

8.3 Signalbelegung der Bildschirmschnittstelle

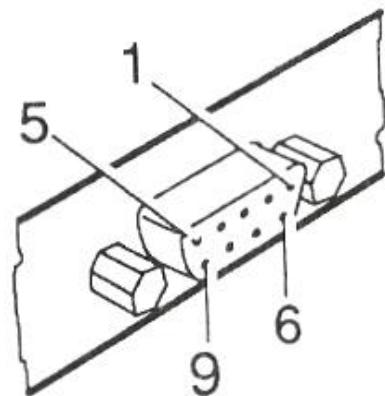
Über die Steckbrücke JPR1 wird festgelegt, welcher Bildschirmtyp angeschlossen ist.

Steckbrücke in Position A: Nur für den Schwarz/Weiß-Bildschirm.

Steckbrücke in Position B: Für Monochrom- und Farbbildschirme mit eigener Stromversorgung.

Steckbrücke JPR1 in Position A

Stift	Signalname
1	Masse
2	+ 12 V
3	TTL-Vertikal-Synchronisation (MDA - negativ; HR CGA - positiv)
4	Masse
5	Masse
6	Intensität
7	frei
8	Horizontal-Synchronisation
9	Zusammengesetztes Videosignal



Steckbrücke JPR1 in Position B

Stift	Signalname
1	Masse
2	Masse
3	Rotes Videosignal
4	Grünes Videosignal
5	Blaues Videosignal
6	Intensität
7	frei
8	Horizontal-Synchronisation
9	Vertikal-Synchronisation