





***lenovo***

Lenovo 3000 J-serien

Første udgave (juli 2006)

Delvis © Copyright International Business Machines Corporation 2005.

© Copyright Lenovo 2005, 2006. All rights reserved.

---

## Indholdsfortegnelse

### **Oversigt . . . . . v**

Sikkerhedsforskrifter . . . . .	v
Andre kilder til informationer . . . . .	v
Nødvendigt værktøj . . . . .	v
Håndtering af enheder, der er følsomme over for statisk elektricitet . . . . .	vi

### **Kapitel 1. Komponenternes placering . . . 1**

Stik på computerens forside . . . . .	1
Stik på computerens bagside . . . . .	2
Placering af komponenter . . . . .	3
Placering af delene på systemkortet. . . . .	4

### **Kapitel 2. Udskiftning af hardware . . . . 7**

Afmontering af dækslet. . . . .	7
Udskiftning af et hukommelsesmodul . . . . .	8
Udskiftning af en PCI-adapter . . . . .	9
Udskiftning af tastaturet . . . . .	11
Udskiftning af musen . . . . .	11
Afslutning af udskiftningen af dele . . . . .	12

### **Tillæg. Bemærkninger . . . . . 15**

Bemærkning om tv-output . . . . .	16
Varemærker . . . . .	16



---

## Oversigt

Denne bog er beregnet på kunder, som udskifter CRU'er (Customer Replaceable Unit). I denne bog kaldes CRU'er blot for dele.

Bogen indeholder ikke fremgangsmåde for alle dele. Det forventes, at kabler, kontakter og visse mekaniske dele kan udskiftes af teknisk uddannet personale, uden at det er nødvendigt med trinvisse fremgangsmåder.

Denne bog indeholder vejledning i at udskifte følgende dele:

**Bemærk: Brug kun dele, der leveres af Lenovo.**

- Hukommelsesmodul
- PCI-adapterkort
- Tastatur
- Mus

---

## Sikkerhedsforskrifter

Du må ikke åbne computeren eller foretage nogen reparationer, før du har læst afsnittet "Vigtige sikkerhedsforskrifter" i bogen *Sikkerhedsforskrifter og garantioplysninger*, der leveres sammen med computeren. Du kan få en kopi af *Sikkerhedsforskrifter og garantioplysninger* på internetadressen <http://www.lenovo.com/support>.

---

## Andre kilder til informationer

Hvis du har adgang til internettet, kan du hente de nyeste oplysninger til din computer på nettet.

Du kan få følgende oplysninger:

- Vejledning i CRU-afmontering og -installation
- Videoer om CRU-afmontering og -installation
- Publikationer
- Oplysninger om fejlfinding
- Oplysninger om dele
- Overførsler og styreprogrammer
- Link til andre nyttige kilder til information
- Telefonliste (support)

Du finder disse oplysninger på webadressen <http://www.lenovo.com/support>.

---

## Nødvendigt værktøj

Du skal måske bruge en skruetrækker eller en stjerneskrue-trækker til udskifte visse dele i computeren. Nogle dele kan kræve andet værktøj.

---

## Håndtering af enheder, der er følsomme over for statisk elektricitet

Statisk elektricitet er ikke skadelig for mennesker. Imidlertid kan det beskadige computerens komponenter og dele.

Når du udskifter en del, må du *ikke* åbne den antistatiske pose med den nye del, før du har fjernet den defekte del fra computeren, og du er klar til at installere den nye del.

Tag følgende forholdsregler, når du håndterer dele og andre computerkomponenter, så de ikke bliver beskadiget pga. statisk elektricitet:

- Begræns dine bevægelser. Når du bevæger dig, skabes der statisk elektricitet omkring dig.
- Håndtér altid dele og andre komponenter forsigtigt. Tag fat i adaptere, hukommelsesmoduler, systemkort og mikroprocessorer i kanten. Rør aldrig ved kredsløbene.
- Lad ikke andre røre ved delene og andre computerkomponenter.
- Når du udskifter en ny del, skal du lade delen i den antistatiske pose røre ved udvidelsesportens metaldæksel eller ved en anden umalet metalflade på computeren i mindst to sekunder. Det reducerer statisk elektricitet i posen og fra din krop.
- Hvis det er muligt, skal du installere den nye del direkte i computeren, når du har taget den ud af posen, uden at lægge den fra dig. Hvis det ikke er muligt, skal du lægge den antistatiske pose på en plan overflade og lægge delen på posen.
- Du må ikke lægge delen på computerens dæksel eller på andet metallisk materiale.



---

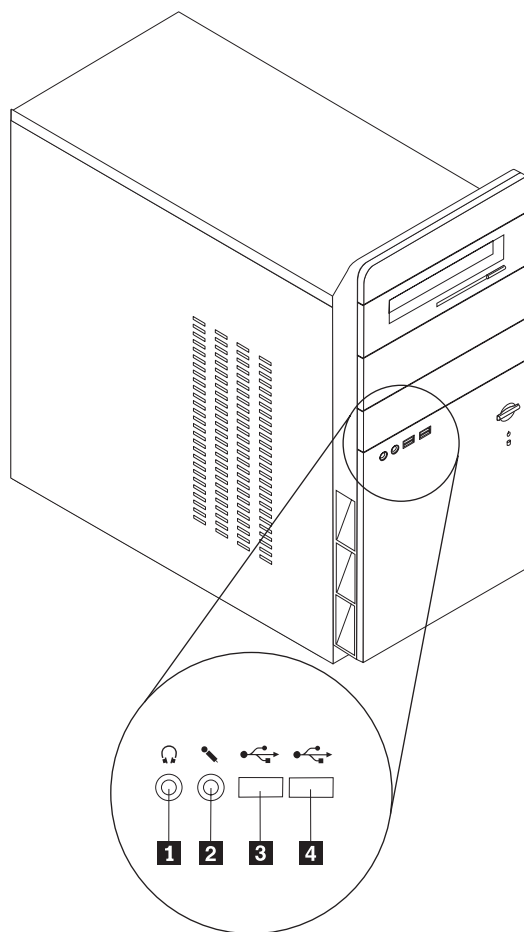
## Kapitel 1. Komponenternes placering

Du kan bruge dette kapitel til at finde computerens forskellige stik, kontrolenheder og komponenter. Afsnittet "Afmontage af dækslet" på side 7 indeholder oplysninger om, hvordan du afmonterer computerens dæksel.

---

### Stik på computerens forside

Følgende illustration viser placeringen af stikkene på computerens forside.

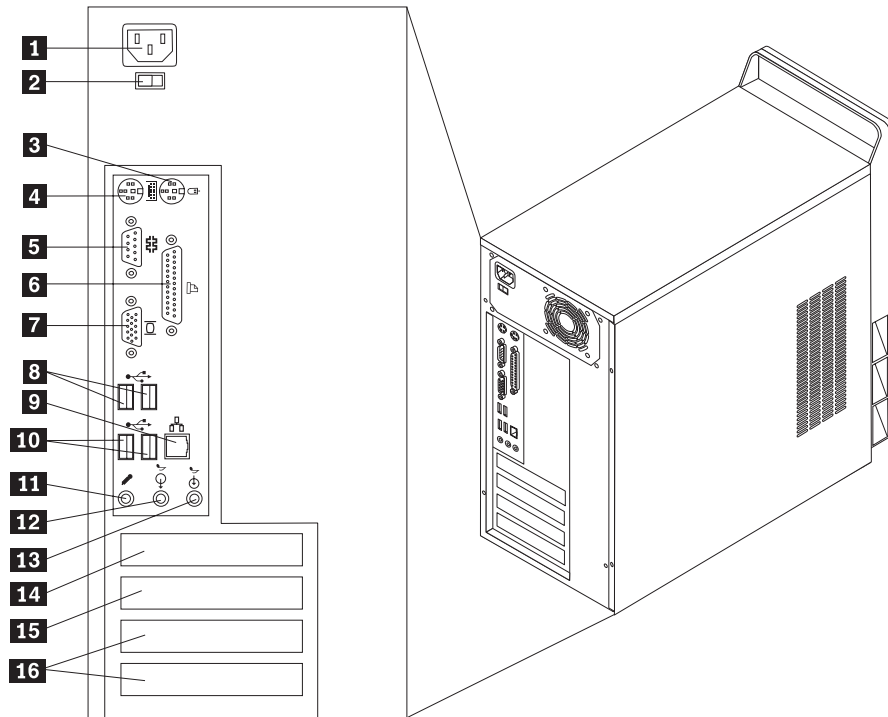


- 1** Stik til hovedtelefon
- 2** Stik til mikrofon

- 3** USB-stik
- 4** USB-stik

## Stik på computerens bagside

Følgende illustration viser placeringen af stikkene på computerens bagside.

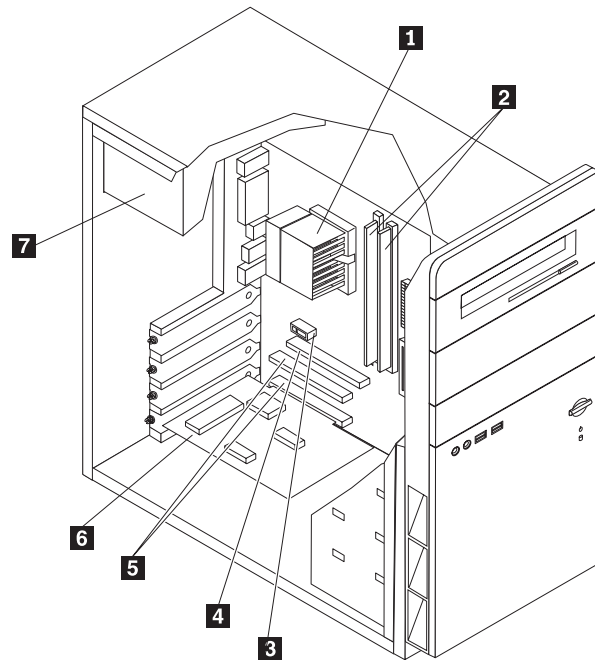


- 1** Stik til netledning
- 2** Spændingsvælgerkontakt
- 3** Stik til mus
- 4** Stik til tastatur
- 5** Serielt stik
- 6** Parallelt stik
- 7** VGA-skærmstik
- 8** USB-stik

- 9** Ethernet-stik
- 10** USB-stik
- 11** Stik til mikrofon
- 12** Stik til lydudgang
- 13** Stik til lydindgang
- 14** Stik til PCI Express-adapter (x1) eller PCI Express-adapter (x16) (visse modeller)
- 15** Stik til PCI Express-adapter (x1) eller PCI Express-adapter (x16) (visse modeller)
- 16** PCI-adapterstik

## Placering af komponenter

Følgende illustration viser placeringen af computerens forskellige komponenter.

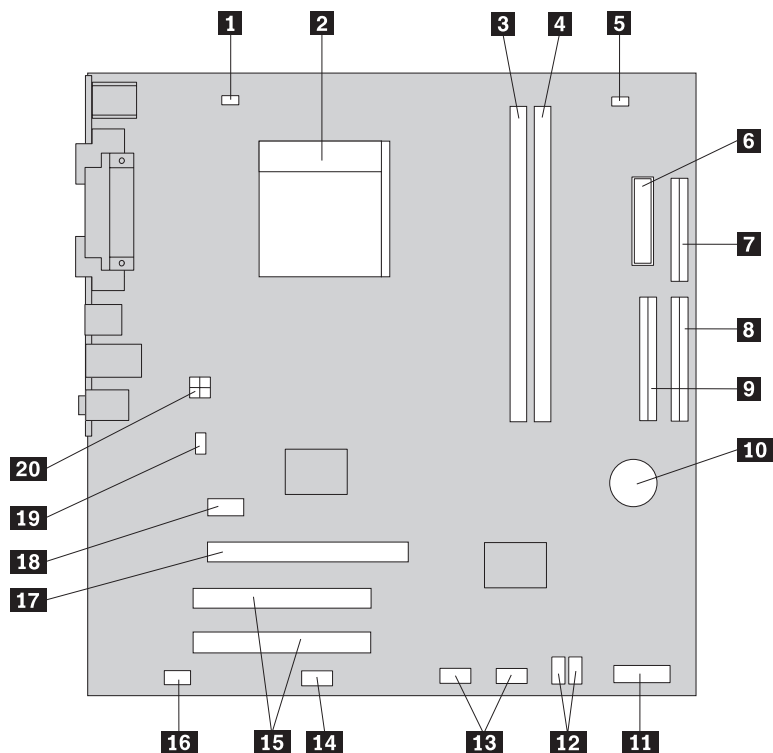


- |          |  |          |                      |
|----------|--|----------|----------------------|
| <b>1</b> | Mikroprocessor og køleplade  | <b>5</b> | PCI-adapterstik      |
| <b>2</b> | Hukommelsesmoduler   | <b>6</b> | PCI-adapter          |
| <b>3</b> | Stik til PCI Express-adapter (x1) eller PCI Express-grafikadapter (x16) (visse modeller) | <b>7</b> | Strømforsyningsenhed |
| <b>4</b> | Stik til PCI Express-grafikadapter (x16) eller PCI Express-adapter (x1) (visse modeller) |          |                      |

## Placering af delene på systemkortet

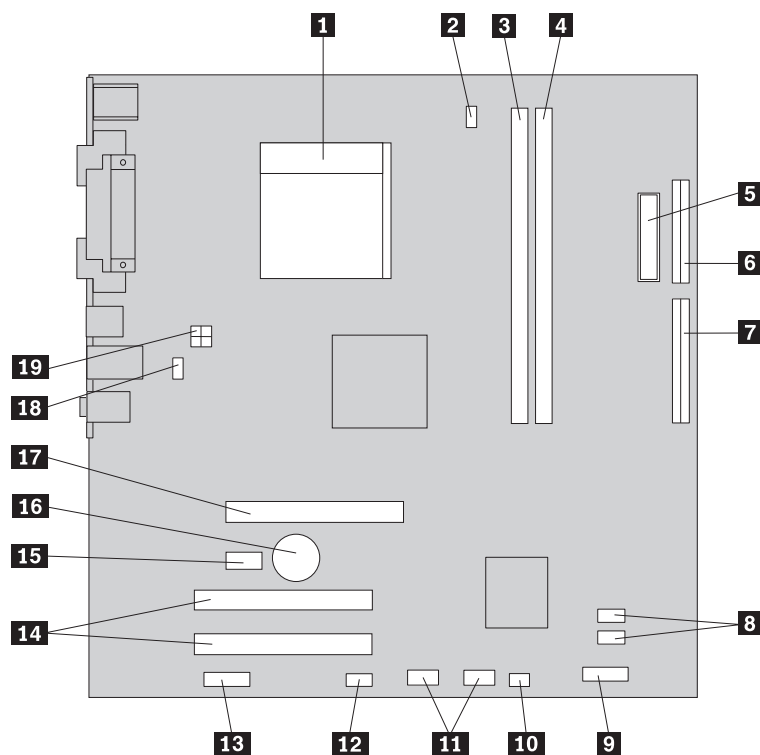
Systemkortet, også kaldt planar eller motherboard, er computerens hovedkredsløbskort. Det har grundlæggende computerfunktioner og indeholder mange forskellige enheder.

Følgende illustration viser placeringen af delene på systemkortet på visse computermodeller.



- |           |                               |           |  |
|-----------|-------------------------------|-----------|--|
| <b>1</b>  | Stik til mikroprocessorblæser | <b>11</b> | Stik til frontpanel                      |
| <b>2</b>  | Mikroprocessor og køleplade   | <b>12</b> | SATA IDE-stik (2)                        |
| <b>3</b>  | Hukommelsesstik 1             | <b>13</b> | USB-stik (2), foran                      |
| <b>4</b>  | Hukommelsesstik 2             | <b>14</b> | Serielt stik (COM)                       |
| <b>5</b>  | Nulstil CMOS/Recovery-jumper  | <b>15</b> | PCI-adapterstik                          |
| <b>6</b>  | Stik til netledning           | <b>16</b> | Stik til lyd på forsiden                 |
| <b>7</b>  | Stik til diskettedrev         | <b>17</b> | Stik til PCI Express-grafikadapter (x16) |
| <b>8</b>  | IDE-stik 1                    | <b>18</b> | PCI Express-adapterstik (x1)             |
| <b>9</b>  | IDE-stik 2                    | <b>19</b> | Stik til systemblæser                    |
| <b>10</b> | Batteri                       | <b>20</b> | Stik til 12 V-strømforsyning             |

Følgende illustration viser placeringen af delene på systemkortet på visse computermodeller.



- |           |                               |           |  |
|-----------|-------------------------------|-----------|--|
| <b>1</b>  | Mikroprocessor og køleplade   | <b>11</b> | USB-stik (2), foran                      |
| <b>2</b>  | Stik til mikroprocessorblæser | <b>12</b> | Serielt stik (COM)                       |
| <b>3</b>  | Hukommelsesstik 1             | <b>13</b> | Stik til lyd på forsiden                 |
| <b>4</b>  | Hukommelsesstik 2             | <b>14</b> | PCI-adaptestik (2)                       |
| <b>5</b>  | Stik til netledning           | <b>15</b> | PCI Express-adaptestik (x1)              |
| <b>6</b>  | Stik til diskettedrev         | <b>16</b> | Batteri                                  |
| <b>7</b>  | IDE-stik                      | <b>17</b> | Stik til PCI Express-grafikadapter (x16) |
| <b>8</b>  | SATA IDE-stik (2)             | <b>18</b> | Stik til systemblæser                    |
| <b>9</b>  | Stik til frontpanel           | <b>19</b> | Stik til 12 V-strømforsyning             |
| <b>10</b> | Nulstil CMOS/Recovery-jumper  |           |  |



---

## Kapitel 2. Udskiftning af hardware

**Vigtigt!**

Du må ikke åbne computeren eller foretage nogen reparationer, før du har læst afsnittet "Vigtige sikkerhedsforskrifter" i bogen *Sikkerhedsforskrifter og garantioplysninger*, der leveres sammen med computeren. Du kan få en kopi af *Sikkerhedsforskrifter og garantioplysninger* på adressen <http://www.lenovo.com/support>.

**Bemærk: Brug kun dele, der leveres af Lenovo.**

---

### Afmontering af dækslet

**Vigtigt!**

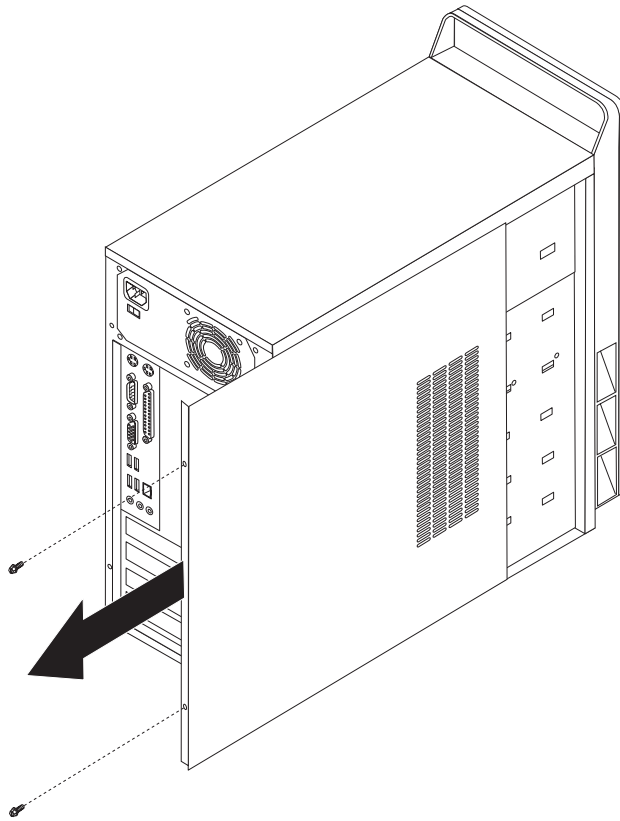


Sluk for computeren, og lad den køle af i 3 til 5 minutter, før du åbner dækslet.

Gør følgende for at fjerne computerens dæksel:

1. Afslut styresystemet, fjern alle medier (disketter, CD'er eller bånd) fra drevene, og sluk for alle tilsluttede enheder og computeren.
2. Tag alle netledninger ud af stikkontakterne.
3. Tag alle kabler ud af computeren. Det gælder netledninger, I/O-kabler (Input/Output) og andre kabler, der er tilsluttet computeren.

4. Fjern de to skruer bagerst på dækslets venstre side, og skub dækslet tilbage for at fjerne det.



---

## Udskiftning af et hukommelsesmodul

### Vigtigt!

Du må ikke åbne computeren eller foretage nogen reparationer, før du har læst afsnittet "Vigtige sikkerhedsforskrifter" i bogen *Sikkerhedsforskrifter og garantioplysninger*, der leveres sammen med computeren. Du kan få en kopi af *Sikkerhedsforskrifter og garantioplysninger* på adressen <http://www.lenovo.com/support>.

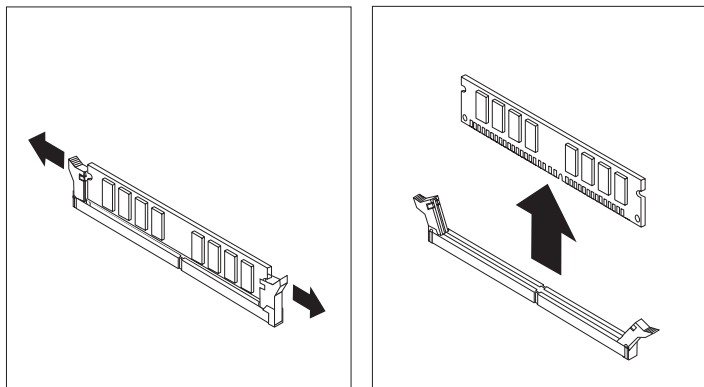
Dette afsnit indeholder vejledning i, hvordan du udskifter et hukommelsesmodul.

**Bemærk:** Computeren kan anvende to hukommelsesmoduler.

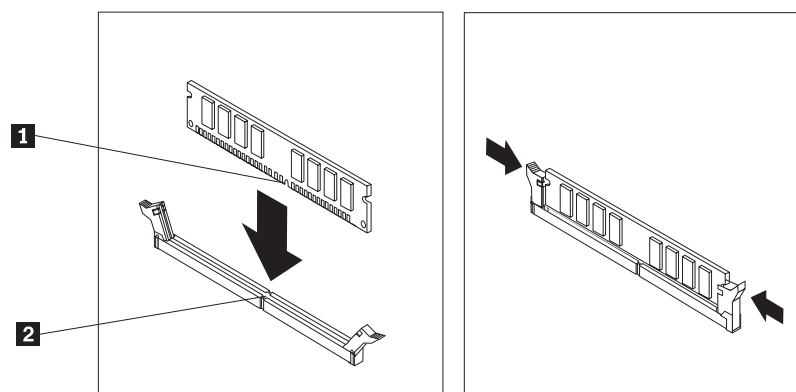
1. Afmonter computerens dæksel. Læs afsnittet "Afmontering af dækslet" på side 7.



2. Åbn fastgørelsesklemmerne som vist for at fjerne hukommelsesmodulet.



3. Placér det nye hukommelsesmodul over hukommelsesstikket. Kontrollér, at indhaket **1** på hukommelsesmodulet passer præcis med stikket **2** på systemkortet. Skub hukommelsesmodulet lige ned i stikket, indtil fastgørelsesklemmerne er låste.



4. Læs afsnittet "Afslutning af udskiftningen af dele" på side 12.

---

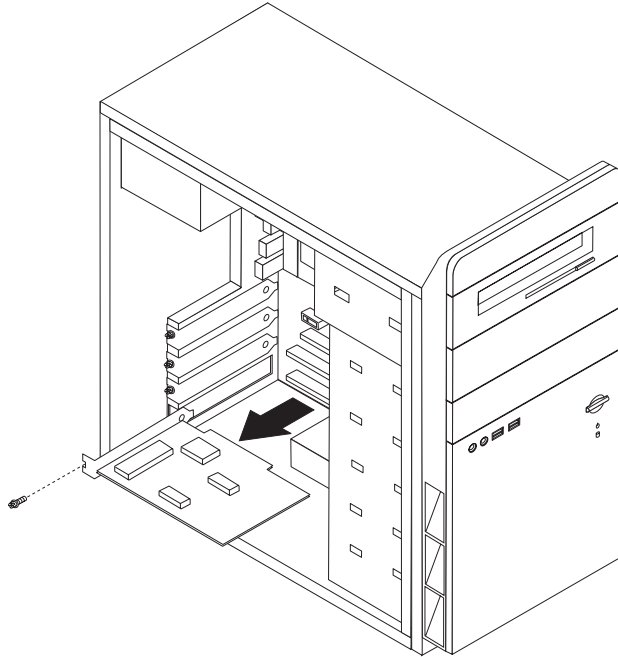
## Udskiftning af en PCI-adapter

### Vigtigt!

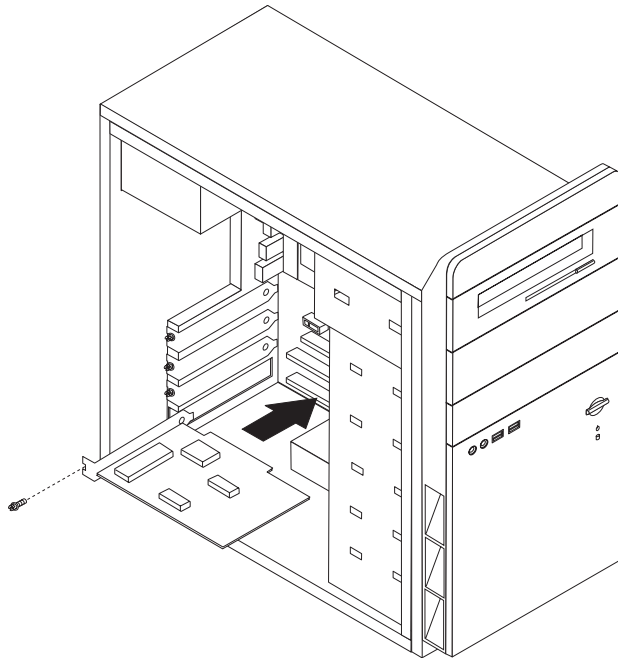
Du må ikke åbne computeren eller foretage nogen reparationer, før du har læst afsnittet "Vigtige sikkerhedsforskrifter" i bogen *Sikkerhedsforskrifter og garantioplysninger*, der leveres sammen med computeren. Du kan få en kopi af *Sikkerhedsforskrifter og garantioplysninger* på adressen <http://www.lenovo.com/support>.

Dette afsnit indeholder vejledning i, hvordan du udskifter en PCI-adapter.

1. Afmonter computerens dæksel. Læs afsnittet "Afmontering af dækslet" på side 7.
2. Fjern den skrue, der holder adapteren fast i stikket.
3. Fjern den adapter, der skal udskiftes.



4. Tag den nye adapter ud af den antistatiske pose.
5. Montér den nye adapter i den korrekte port på systemkortet.
6. Montér skruen, så du fastgør den nye adapter.



7. Læs afsnittet "Afslutning af udskiftningen af dele" på side 12.

---

## Udskiftning af tastaturet

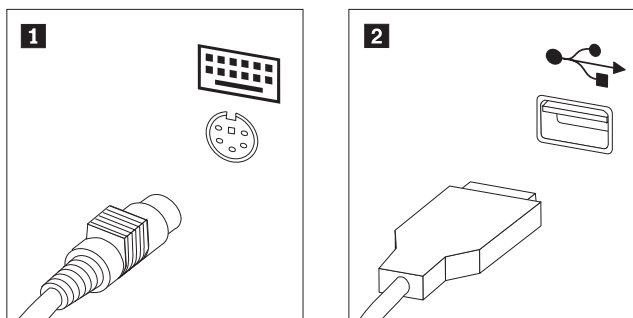
### Vigtigt!

Du må ikke åbne computeren eller foretage nogen reparationer, før du har læst afsnittet "Vigtige sikkerhedsforskrifter" i bogen *Sikkerhedsforskrifter og garantioplysninger*, der leveres sammen med computeren. Du kan få en kopi af *Sikkerhedsforskrifter og garantioplysninger* på adressen <http://www.lenovo.com/support>.

Dette afsnit indeholder vejledning i, hvordan du udskifter et tastatur.

1. Fjern alle medier (disketter, CD'er eller bånd) fra drevene, afslut styresystemet, og sluk for alle tilsluttede enheder.
2. Tag alle netledningerne ud af stikkontakterne.
3. Find tastaturstikket.

**Bemærk:** Tastaturet er måske tilsluttet et standardtastaturstik **1** eller et USB-stik **2**. Læs "Stik på computerens bagside" på side 2 eller "Stik på computerens forside" på side 1, afhængigt af hvor tastaturet er tilsluttet.



4. Tag kablet til det defekte tastatur ud af computeren.
5. Slut det nye tastatur til det korrekte stik på computeren.
6. Læs afsnittet "Afslutning af udskiftningen af dele" på side 12.

---

## Udskiftning af musen

### Vigtigt!

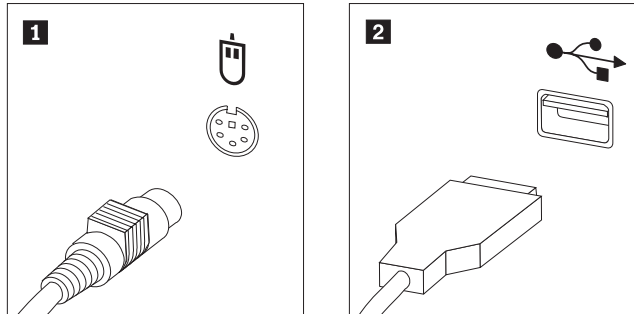
Du må ikke åbne computeren eller foretage nogen reparationer, før du har læst afsnittet "Vigtige sikkerhedsforskrifter" i bogen *Sikkerhedsforskrifter og garantioplysninger*, der leveres sammen med computeren. Du kan få en kopi af *Sikkerhedsforskrifter og garantioplysninger* på adressen <http://www.lenovo.com/support>.

Dette afsnit indeholder vejledning i, hvordan du udskifter en mus.

1. Fjern alle medier (disketter, CD'er eller bånd) fra drevene, afslut styresystemet, og sluk for alle tilsluttede enheder.
2. Tag alle netledningerne ud af stikkontakterne.

3. Find musestikket.

**Bemærk:** Musen kan være tilsluttet et standardmusestik **1** eller et USB-stik **2** på computerens forside eller bagside. Læs afsnittene "Stik på computerens bagside" på side 2 eller "Stik på computerens forside" på side 1.



4. Tag kablet fra den defekte mus ud af computeren.
5. Slut den nye mus til det korrekte stik på computeren.
6. Læs afsnittet "Afslutning af udskiftningen af dele".

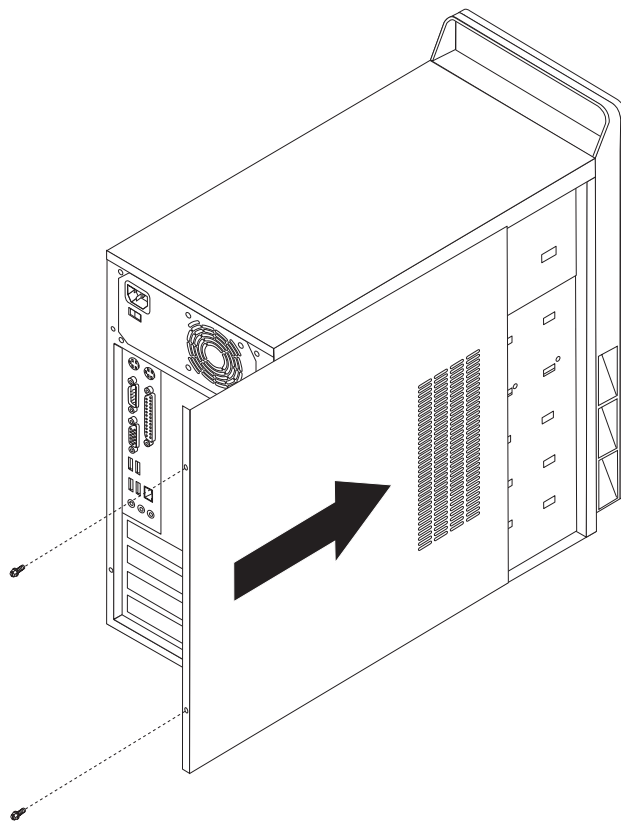
---

## Afslutning af udskiftningen af dele

Når du har arbejdet med dele, skal du montere computerens dæksel og tilslutte kablerne igen, herunder telefon- og netledninger. Du skal måske bekræfte de opdaterede oplysninger i programmet Setup Utility. Det afhænger af den del, du har udskiftet.

1. Kontrollér, at alle komponenter er installeret korrekt, og at der ikke befinder sig værktøj eller løse skruer i computeren.
2. Flyt de kabler, som kan gøre det besværligt at montere dækslet.

- Placér computerdækslet på kabinettet, så skinnestyrene i bunden af dækslet får fat i glideskinnerne. Skub dækslet, til det låses fast. Montér de to skruer, der holder computerdækslet fast.



- Installér en lås.
- Slut de eksterne kabler og netledningerne til computeren igen. Læs afsnittet "Stik på computerens bagside" på side 2.
- Læs afsnittet "*Brug af programmet Setup Utility*" i *Brugervejledningen*, som leveres sammen med computeren for at opdatere konfigurationen.

**Bemærk:** I de fleste dele af verden kræver Lenovo, at den defekte CRU-del returneres. De relevante oplysninger leveres sammen med CRU-delen, eller du modtager oplysningerne et par dage efter, du har modtaget CRU-delen.



---

## Tillæg. Bemærkninger

Lenovo tilbyder muligvis ikke de produkter eller serviceydelser eller det udstyr, der omtales i dette dokument, i alle lande. Kontakt en Lenovo-forhandler for at få oplysninger om de produkter og serviceydelser, der findes i Deres land. Henvisninger til et Lenovo-produkt, -program eller en Lenovo-ydelse skal ikke betyde, at det kun er Lenovos produkt, program eller ydelse, der kan anvendes. Alle funktionelt tilsvarende produkter, programmer og serviceydelser, der ikke krænker Lenovos immaterialrettigheder, kan anvendes. Det er brugerens ansvar at vurdere og kontrollere andre produkters, programmets og serviceydelsers funktion.

Lenovo kan have patenter eller udestående patentansøgninger inden for det område, dette dokument dækker. De opnår ikke licens til disse patenter eller patentansøgninger ved at være i besiddelse af bogen. Forespørgsler om licens kan sendes til:

*Lenovo (United States), Inc.  
500 Park Offices Drive, Hwy. 54  
Research Triangle Park, NC 27709  
USA  
Attention: Lenovo Director of Licensing*

Lenovo Group Ltd. leverer denne bog, som den er og forefindes, uden nogen form for garanti. Lenovo påtager sig ingen forpligtelser, uanset eventuelle forventninger vedrørende egnethed eller anvendelse. Visse landes lovgivning tillader ikke fraskrivelse eller begrænsninger vedrørende udtrykkelige eller underforståede garantier. Ovennævnte fraskrivelse gælder derfor muligvis ikke Dem.

Bogen kan indeholde tekniske unøjagtigheder. Lenovo kan når som helst og uden forudgående varsel foretage forbedringer eller ændringer af de produkter og/eller de programmer, der beskrives i dette dokument.

De produkter, der beskrives i dette dokument, er ikke beregnet til brug i systemer, der anvendes til livsopretholdelse, herunder implantater, hvor programfejl kan resultere i personskade eller død. De oplysninger, der findes i dette dokument, påvirker eller ændrer ikke Lenovo-produktspecifikationer eller -vilkår. Intet i dette dokument fungerer som en udtrykkelig eller implicit licens eller skadesløsholdelse under Lenovos eller tredjeparts immaterielle rettigheder. Alle oplysningerne i dette dokument er opnået i bestemte miljøer og tjener kun som en illustration. Resultater opnået i andre miljøer kan være forskellige.

Lenovo må anvende eller videregive oplysninger fra Dem på en måde som Lenovo finder passende uden at pådrage sig nogen forpligtelser over for Dem.

Henvisninger til ikke-Lenovo websteder er kun til orientering og fungerer på ingen måde som en godkendelse af disse websteder. Materialet på disse websteder er ikke en del af materialet til dette Lenovo-produkt, og eventuel brug af disse websteder sker på eget ansvar.

Alle ydelsesdata heri er beregnet i et kontrolleret miljø. Derfor kan resultater, som er opnået i andre miljøer, være meget forskellige. Nogle målinger er udført på systemer på udviklingsniveau, og der er ingen garanti for, at disse målinger vil være de samme på tilgængelige systemer. Desuden kan visse målinger være bereg-

net via ekstrapolation. De faktiske resultater kan variere. Brugere af dette dokument skal kontrollere de tilgængelige data til deres specifikke miljø.

---

## Bemærkning om tv-output

Følgende bemærkning gælder modeller, der leveres med facilitet til tv-modtagelse.

Dette produkt inkorporerer teknologi, der er beskyttet af ophavsrettigheder, og som er beskyttet af metoderettigheder af visse amerikanske patenter og andre immaterialrettigheder, der ejes af Macrovision Corporation og andre retmæssige ejere. Brug af denne copyright-beskyttede teknologi skal godkendes af Macrovision Corporation, og den må kun bruges i hjemmet og til anden begrænset fremvisning, medmindre Macrovision Corporation på anden måde giver tilladelse hertil. Teknisk tilbageføring (Reverse engineering) eller tilbageoversættelse (disassembly) er ikke tilladt.

---

## Varemærker

Varemærket Lenovo og Lenovo-logoet tilhører Lenovo.

Varemærket IBM tilhører International Business Machines Corporation.

Alle andre varemærker anerkendes.





**lenovo**

Partnummer: 41X8117

(1P) P/N: 41X8117

