

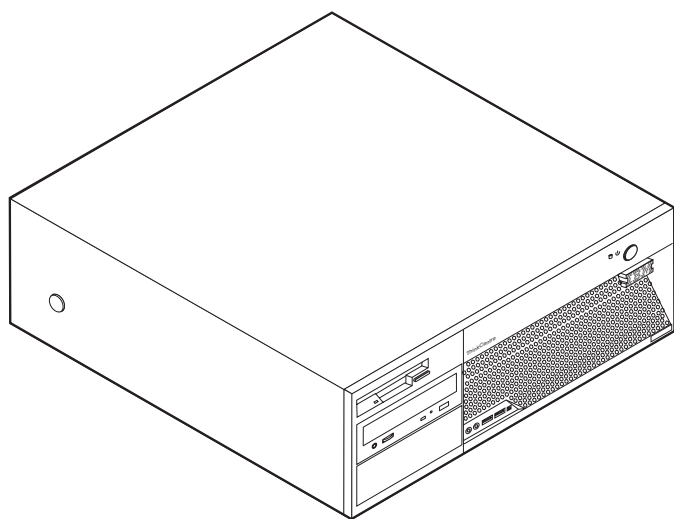
ThinkCentre™



硬體拆卸及更換指南

8141, 8142, 8145 機型

8420, 8421, 8426 機型



ThinkCentre™



硬體拆卸及更換指南

8141, 8142, 8145 機型

8420, 8421, 8426 機型

第一版（2004 年 5 月）

© Copyright International Business Machines Corporation 2004. All rights reserved.

目錄

概觀	v	卸下及更換主機板	3
資訊資源	v	卸下及更換微處理器	6
需要的工具	v	卸下及更換硬碟機	11
處理對靜電敏感的裝置	v	連接序列 ATA 硬碟機	12
		連接並列 ATA 硬碟機	12
更換客戶可更換單元 (CRU)	1	卸下及更換記憶體	12
卸下機殼	1	卸下及更換 PCI 配接卡	13
卸下及更換電源供應器	2	完成 CRU 更換	15

概觀

本手冊包含有關卸下及更換下列客戶可更換單元 (CRU) 的說明：

- 電源供應器
- 主機板
- 微處理器
- 記憶體
- 硬碟機

資訊資源

隨附於電腦的快速參考，提供了安裝和啓動作業系統的資訊。其中也包括基本的疑難排解資訊、軟體回復程序、說明和服務資訊、以及保證資訊。

桌面上的 **Access IBM** 則提供鏈結，可取得關於電腦的更多資訊。

如果您能夠上網，可以從全球資訊網上取得電腦最新版的手冊；若要存取此項資訊，請利用瀏覽器進入下列網址：

<http://www.ibm.com/pc/support>

在 **Quick Path** 欄位中鍵入您的機型和型號，然後再按一下 **Go**。

需要的工具

如果要在電腦中安裝某些選用設備，您可能需要一字或十字的螺絲起子。特定的選用設備可能需要額外的工具。請參閱選用裝置隨附的指示。

處理對靜電敏感的裝置

靜電對人體雖然無害，但卻可能嚴重損壞電腦元件和選用設備。

在添加選用設備時，非經指示，請勿打開內含選用設備的防靜電保護袋。

當您在處理配備及其他電腦元件時，請採取下列預防措施以避免靜電傷害：

- 限制您的動作。動作會造成您四周圍出現靜電。
- 隨時小心處理元件。在處理配接卡及記憶體模組時，請抓住邊緣。切勿觸摸任何暴露在外的電路。
- 防止他人碰觸元件。
- 在安裝新的選用設備時，請將內含選用設備的防靜電保護袋，與金屬擴充槽機殼或電腦上其他未經塗飾的金屬表面碰觸至少兩秒鐘。如此可降低保護袋及您身體上的靜電。
- 儘可能在取出選購配備後就直接安裝在電腦中，不要將配備放下。如果無法直接進行安裝，也請將包裹選購配備的防靜電保護袋放置在一個平坦的表面上，再將選購配備放置其上。

- 請勿將配備放在電腦機殼及其他金屬表面上。

更換客戶可更換單元 (CRU)

請注意

在閱讀電腦所附**快速參考手冊**中的「重要安全資訊」之前，請勿開啓電腦或嘗試進行修復。如果您沒有這份**快速參考手冊**，可以透過 IBM 網站 <http://www.ibm.com/pc/support> 線上取得。

卸下機殼

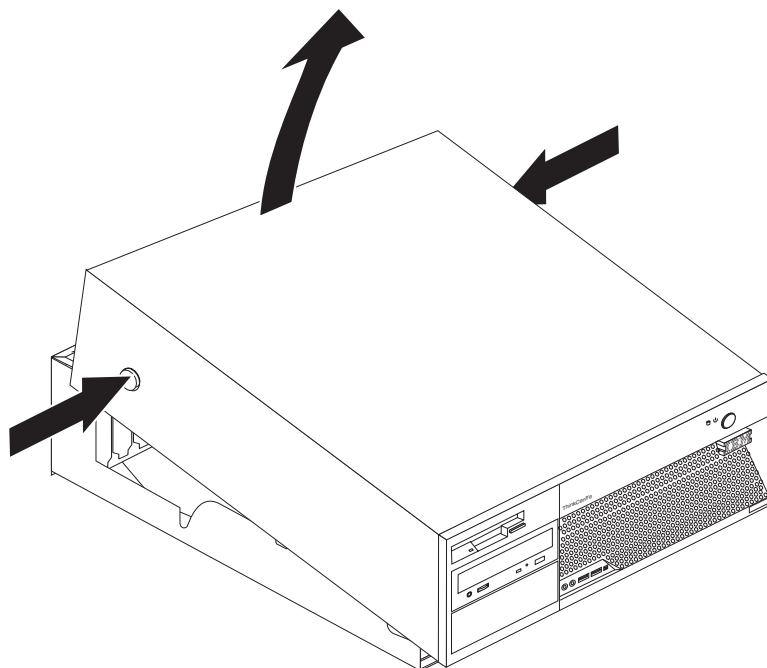
重要事項



關機並等待 3 到 5 分鐘，讓電腦冷卻下來後再卸下機殼。

若要卸下機殼，請：

1. 關閉作業系統、從磁碟機中取出任何媒體（磁片、CD 或磁帶），然後關閉所有連接的裝置及電腦。
2. 拔掉電源插座上的所有電源線。
3. 拔掉連接到電腦的所有接線。這些接線包括電源線、輸入/輸出 (I/O) 接線，以及其他連接電腦的任何接線。
4. 按下電腦兩側的按鈕，然後將機殼的後端往電腦前端掀起。



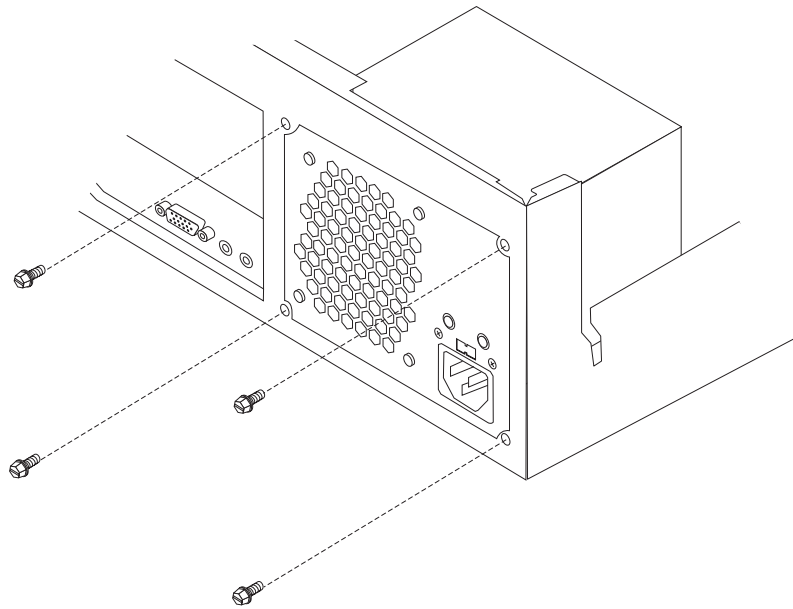
卸下及更換電源供應器

請注意

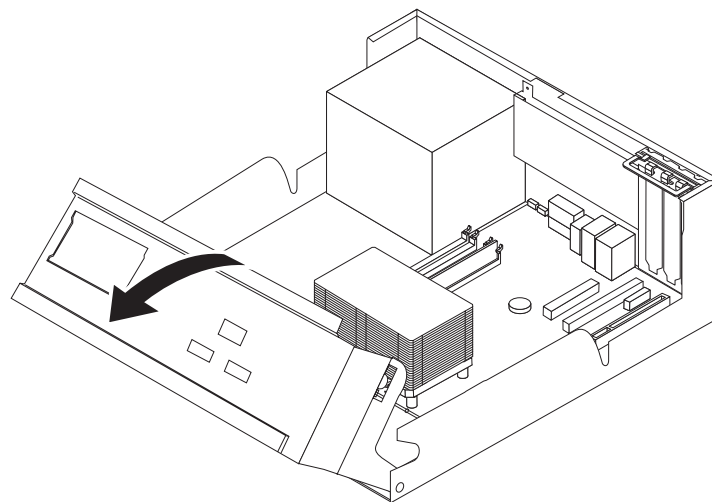
在閱讀電腦所附**快速參考手冊**中的「重要安全資訊」之前，請勿開啓電腦或嘗試進行修復。如果您沒有這份**快速參考手冊**，可以透過 IBM 網站 <http://www.ibm.com/pc/support> 線上取得。

本節提供如何卸下及更換電源供應器的說明。

1. 卸下機殼。請參閱第 1 頁的『卸下機殼』。
2. 卸下機箱背面的四顆螺絲。



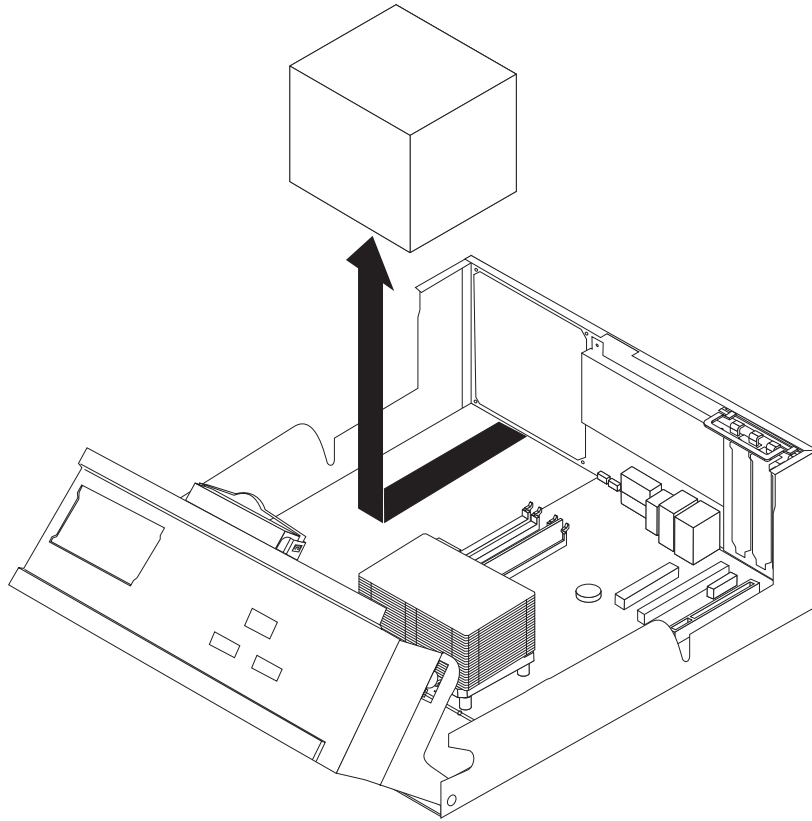
3. 拉開磁碟機機槽組件，露出主機板。



4. 拔掉接到磁碟機及主機板的所有電源供應器接線。從接線夾及束帶中卸下接線。請參閱第 4 頁的圖 1。

註： 記下電源供應器接線的位置。

5. 從電腦中卸下電源供應器組件。



6. 將新的電源供應器組件安裝到機箱，並將電源供應器組件的螺絲孔與機箱的螺絲孔對齊。

註： 請只使用 IBM 提供的螺絲。

7. 將四顆電源供應器組件的螺絲安裝到機箱背面並旋緊。
8. 用接線夾及束帶排好接線。將所有電源供應器接線重新接到磁碟機及主機板。
9. 若要完成安裝，請跳至第 15 頁的『完成 CRU 更換』。

卸下及更換主機板

請注意

在閱讀電腦所附**快速參考手冊**中的「重要安全資訊」之前，請勿開啓電腦或嘗試進行修復。如果您沒有這份**快速參考手冊**，可以透過 IBM 網站 <http://www.ibm.com/pc/support> 線上取得。

本節提供如何卸下及更換主機板的說明。

1. 卸下機殼。請參閱第 1 頁的『卸下機殼』。
2. 卸下所有 PCI 配接卡。請參閱第 13 頁的『卸下及更換 PCI 配接卡』。
3. 仔細記下主機板上所有接線的位置。安裝新的主機板時，需要正確地重新連接接線。

4. 拔掉接到主機板的所有接線。

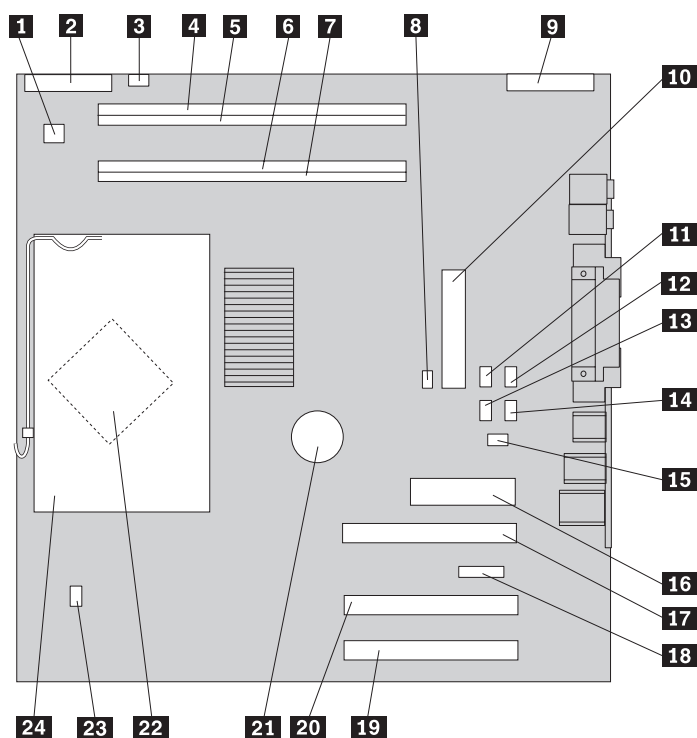
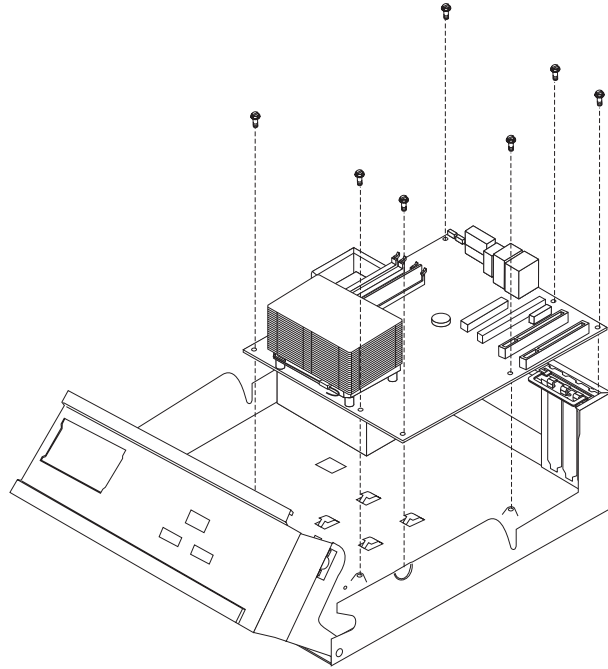


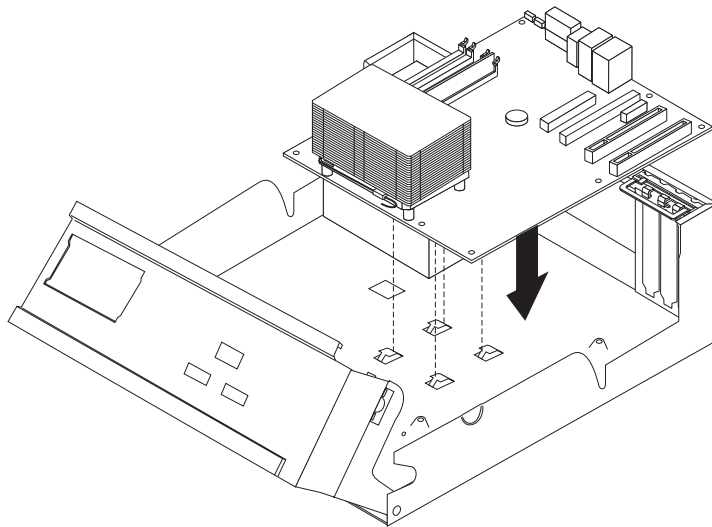
圖 1. 主機板

- | | |
|--------------------------|----------------------------------|
| 1 12v 電源連接器 | 13 SATA 2 連接器 |
| 2 軟碟機連接器 | 14 SATA 1 連接器 |
| 3 喇叭連接器 | 15 加蓋開關連接器 |
| 4 DIMM 連接器 4 | 16 電源供應器接頭 |
| 5 DIMM 連接器 3 | 17 PCI Express (x16) 圖形插槽 |
| 6 DIMM 連接器 2 | 18 PCI Express (x1) 插槽 |
| 7 DIMM 連接器 1 | 19 PCI 插槽 2 |
| 8 「清除 CMOS/回復」跳接器 | 20 PCI 插槽 1 |
| 9 面板連接器 | 21 電池 |
| 10 並列 ATA IDE 連接器 | 22 微處理器 |
| 11 SATA 4 連接器 | 23 微處理器風扇連接器 |
| 12 SATA 3 連接器 | 24 微處理器散熱器 |

5. 卸下將主機板連接到機箱的七顆螺絲，然後將主機板滑向磁碟機機槽組件的方向。小心取出主機板。



6. 記下 DIMM 的位置，然後將它們從主機板卸下。請參閱第 12 頁的『卸下及更換記憶體』。
7. 在新的主機板上，與被更換主機板相同的位置上安裝 DIMM。
8. 從故障的主機板卸下微處理器，然後將它安裝到新的主機板上。請參閱第 6 頁的『卸下及更換微處理器』。
9. 將主機板底端金屬片中的插槽與機箱的固定栓對齊，安裝新的主機板，然後將主機板往電腦背面滑動。



重要事項

如果在安裝螺絲時未對準金屬片，可能會損壞主機板。

10. 安裝螺絲，將主機板固定到機箱。
11. 重新連接從主機板拔掉的所有接線。請參閱第 4 頁的圖 1。
12. 裝回卸下的任何 PCI 配接卡。請參閱第 13 頁的『卸下及更換 PCI 配接卡』。
13. 若要完成安裝，請跳至第 15 頁的『完成 CRU 更換』。

卸下及更換微處理器

請注意

在閱讀電腦所附*快速參考手冊*中的「重要安全資訊」之前，請勿開啓電腦或嘗試進行修復。如果您沒有這份*快速參考手冊*，可以透過 IBM 網站 <http://www.ibm.com/pc/support> 線上取得。

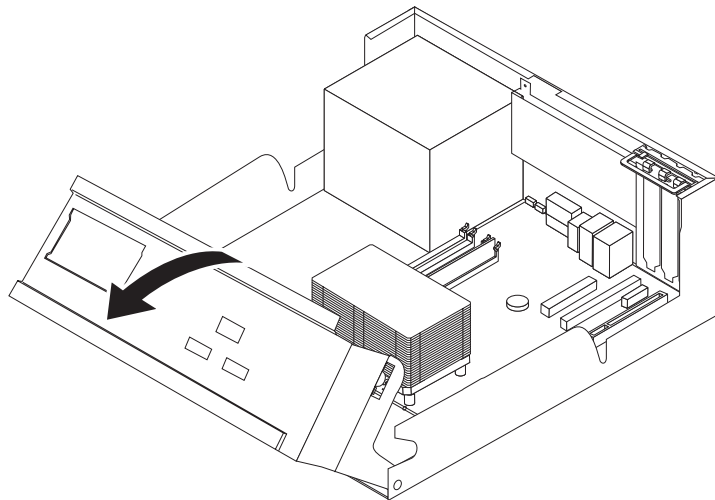
重要事項

在卸下微處理器之前，至少要先關機並關閉電腦一小時，以使微處理器和散熱器之間的熱介面有時間冷卻下來。

您在收到新微處理器時，還會收到新的散熱器及真空吸筆。更換微處理器的同時也必須更換散熱器。如果您在新的微處理器上使用舊的散熱器，電腦可能會過熱並不時關機。

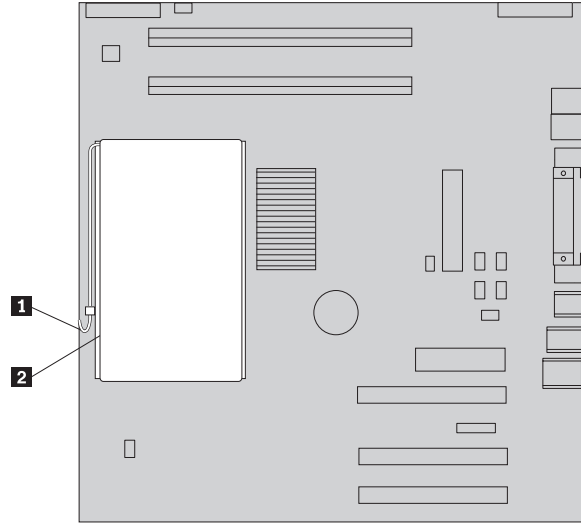
本節提供如何卸下及更換微處理器的說明。

1. 卸下機殼。請參閱第 1 頁的『卸下機殼』。
2. 拉開磁碟機機槽組件，露出主機板。

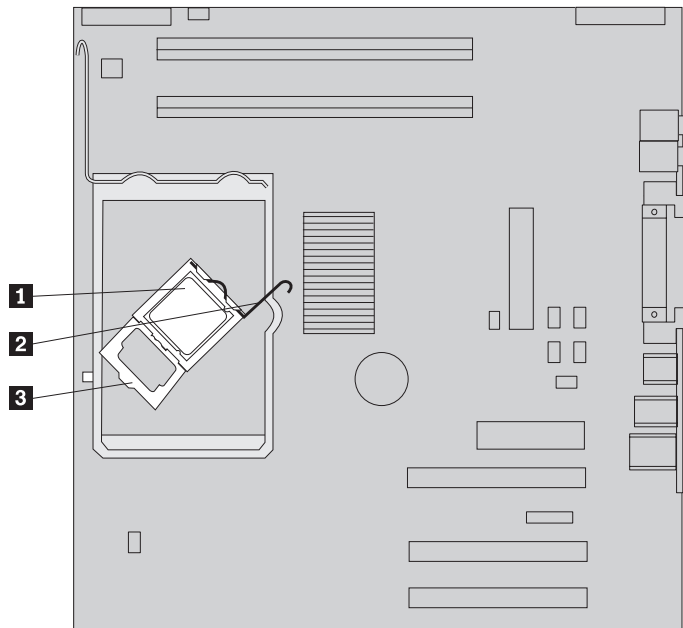


3. 往上拉開固定散熱器的開關桿 **1**，從主機板中卸下散熱器 **2**。小心從主機板上卸下散熱器。

註： 如果您只更換主機板，則將散熱器側放在清潔的平面上，使散熱器底端的熱介面不會接觸到平面。



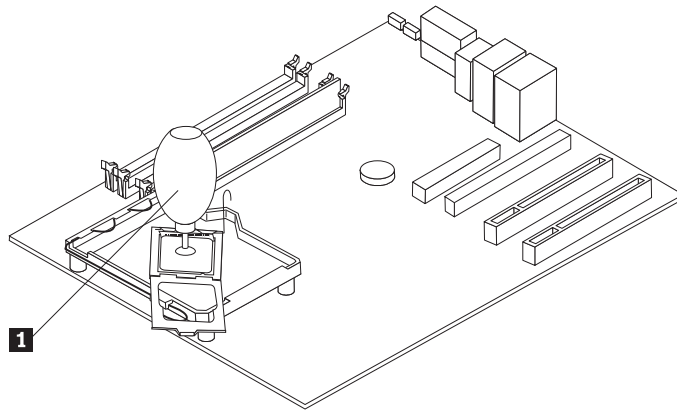
4. 鬆開固定微處理器 **1** 的開關桿 **2**，然後往上拉開微處理器護圈 **3**。



5. 使用真空吸筆 **1** 從主機板插槽卸下微處理器。

重要事項

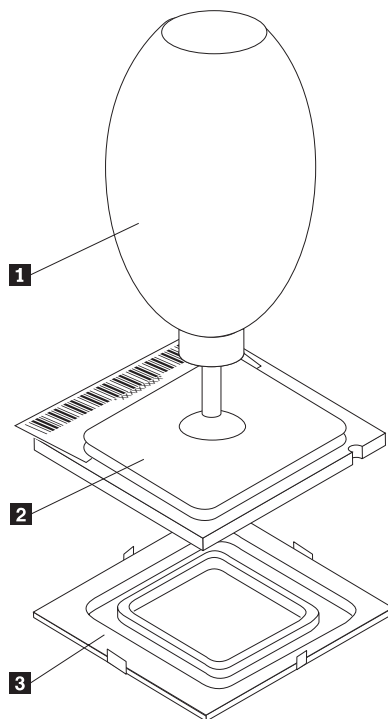
請勿碰觸微處理器底端的黃金接點。如有必要，請只碰觸微處理器兩側。



附註:

- a. 請記下微處理器上的凹槽方向。這對在主機板上重新安裝微處理器非常重要。
 - b. 當插槽開啓時，請勿將任何東西置於其上。所有接點儘可能保持清潔。
6. 確定微處理器護圈上的開關桿完全往上拉開。

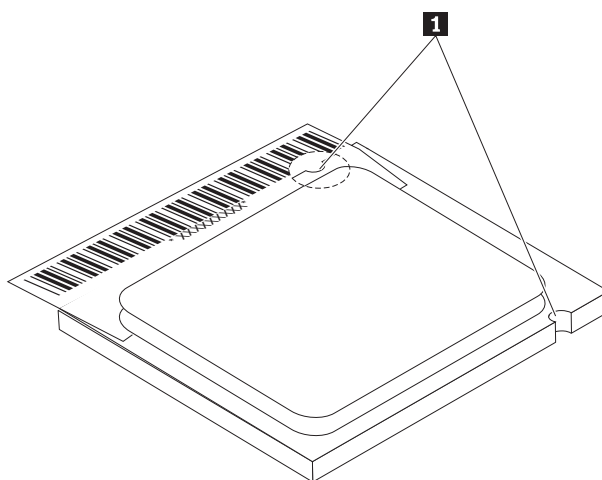
7. 安裝新的微處理器 **2** 時，鬆開保護微處理器上黃金接點的黑色保護蓋 **3**，但不卸下它。用真空吸筆 **1** 吸起新微處理器，然後再卸下黑色保護蓋。



8. 放入微處理器，將微處理器上的凹槽 **1** 對準微處理器插槽的固定栓。

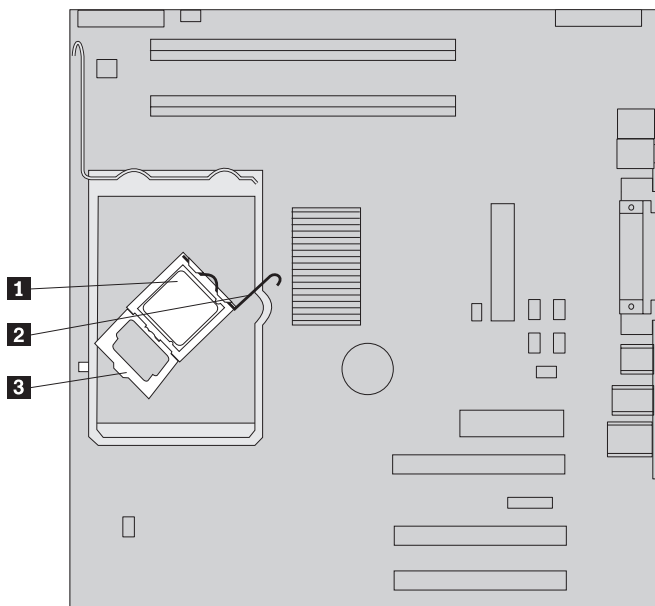
重要事項

為避免損壞微處理器接點，將微處理器安裝到插槽時不要傾斜。



9. 用真空吸筆將微處理器往下放入主機板插槽。

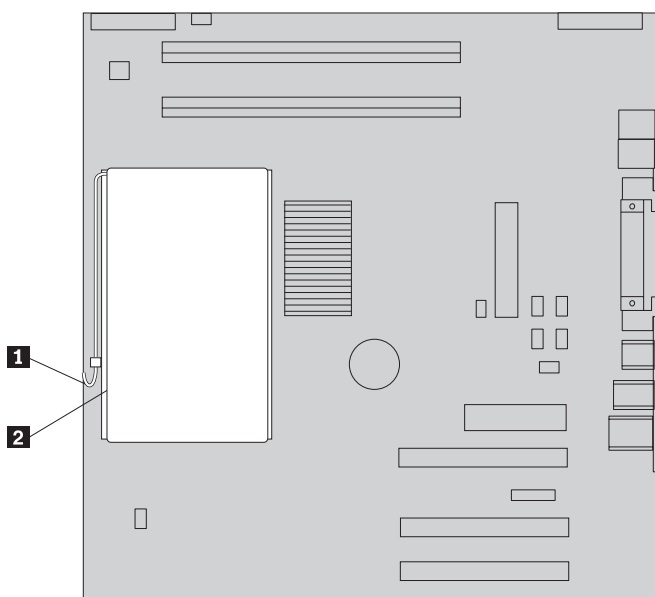
10. 壓下微處理器護圈 **3**，再壓下開關桿 **2** 以固定護圈。確定開關桿已安全鎖到定位。



註： 更換主機板時，會有一片黑色塑膠蓋住微處理器護圈。當您將微處理器鎖到定位時，請卸下塑膠蓋。

11. 將新的散熱器 **2** 放到適當的位置，然後壓下開關桿 **1** 以固定散熱器。

註： 如果只更換主機板，請將原來的散熱器裝回並固定在微處理器上。



12. 如果您要裝回主機板，請繼續「卸下及更換主機板」一節，第 5 頁的 9 步驟。如果您要更換故障的微處理器，則繼續步驟 13。
13. 若要完成安裝，請跳至第 15 頁的『完成 CRU 更換』。

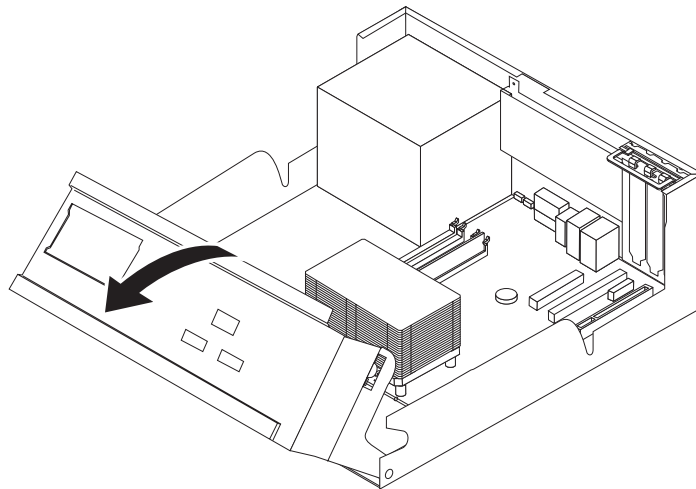
卸下及更換硬碟機

請注意

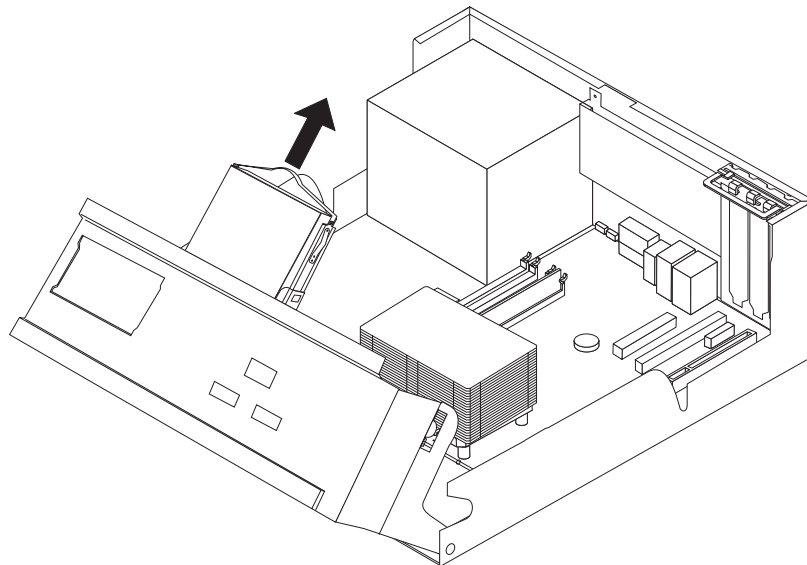
在閱讀電腦所附*快速參考手冊*中的「重要安全資訊」之前，請勿開啓電腦或嘗試進行修復。如果您沒有這份*快速參考手冊*，可以透過 IBM 網站 <http://www.ibm.com/pc/support> 線上取得。

本節提供如何卸下及更換硬碟機的說明。

1. 卸下機殼。請參閱第 1 頁的『卸下機殼』。
2. 拉開磁碟機機槽組件，露出主機板。



3. 將硬碟機後面的訊號線和電源線拔掉。
4. 抬起並托住硬碟機，然後從磁碟機機槽中卸下。



5. 記下硬碟機放入塑膠托架的方向。
6. 調整塑膠托架彎度並將硬碟機滑出，卸下硬碟機。
7. 調整塑膠托架彎度並將硬碟機滑入，將硬碟機安裝到塑膠托架。

- 將硬碟機及托架安裝到機槽中，直到卡合到位。
- 視安裝的硬碟機類型而定，跳至『連接序列 ATA 硬碟機』或『連接並列 ATA 硬碟機』。

連接序列 ATA 硬碟機

序列硬碟機可以連接到任何可用的 SATA 連接器。

- 找出新磁碟機隨附的訊號線。
- 找出主機板上可用的 SATA 連接器。請參閱第 4 頁的圖 1。
- 將訊號線的一端連接到磁碟機，然後將另一端連接到主機板上可用的 SATA 連接器。
- 將電源接頭連接到磁碟機。
- 若要完成安裝，請跳至第 15 頁的『完成 CRU 更換』。

連接並列 ATA 硬碟機

- 找出主機板上的 PATA IDE 連接器和三接頭訊號線。
- 將訊號線一端連接到磁碟機，然後將另一端連接到主機板上的 PATA IDE 連接器。請參閱第 4 頁的圖 1。
- 將電源接頭連接到磁碟機。
- 若要完成安裝，請跳至第 15 頁的『完成 CRU 更換』。

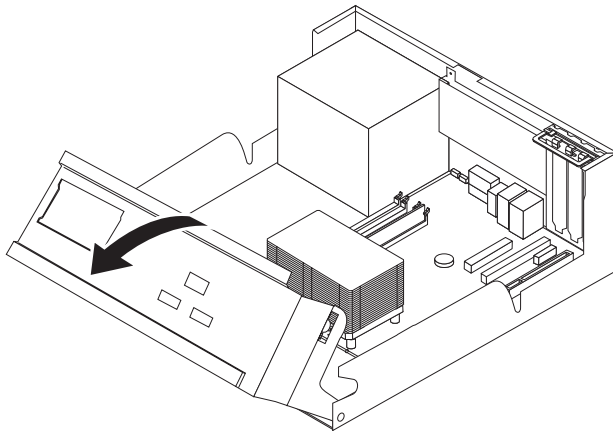
卸下及更換記憶體

請注意

在閱讀電腦所附 **快速參考手冊** 中的「重要安全資訊」之前，請勿開啓電腦或嘗試進行修復。如果您沒有這份 **快速參考手冊**，可以透過 IBM 網站 <http://www.ibm.com/pc/support> 線上取得。

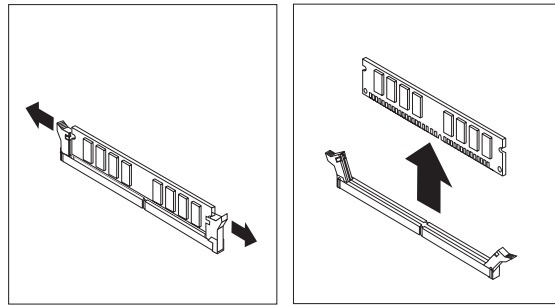
本節提供如何卸下及更換記憶體的說明。

- 卸下機殼。請參閱第 1 頁的『卸下機殼』。
- 拉開磁碟機機槽組件，露出主機板。

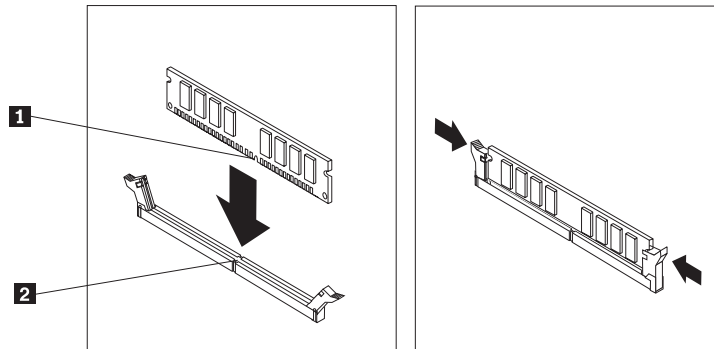


- 卸下任何可能擋到 DIMM 插槽的零件。

4. 開啟固定夾來卸下要更換的 DIMM，如下所示。



5. 確定 DIMM 缺口 **1** 對準主機板上的連接器卡栓 **2**。將 DIMM 向下推入或插入連接器，直到固定夾扣上為止。



6. 若要完成安裝，請跳至第 15 頁的『完成 CRU 更換』。

卸下及更換 PCI 配接卡

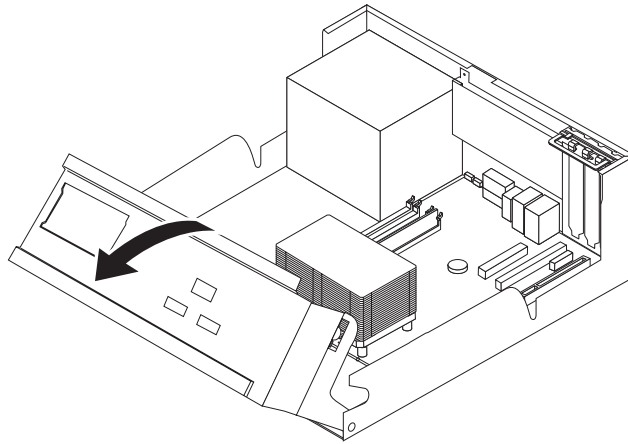
請注意

在閱讀電腦所附 **快速參考手冊** 中的「重要安全資訊」之前，請勿開啓電腦或嘗試進行修復。如果您沒有這份 **快速參考手冊**，可以透過 IBM 網站 <http://www.ibm.com/pc/support> 線上取得。

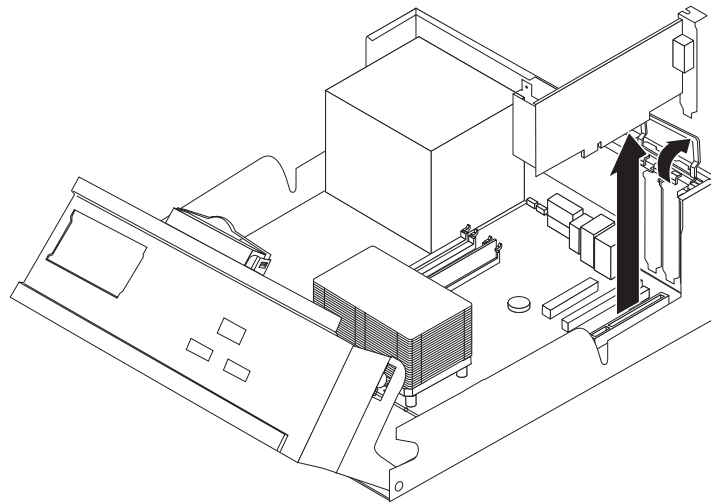
本節提供如何卸下及更換 PCI 配接卡的說明。

1. 卸下機殼。請參閱第 1 頁的『卸下機殼』。

2. 拉開磁碟機機槽組件，露出主機板。

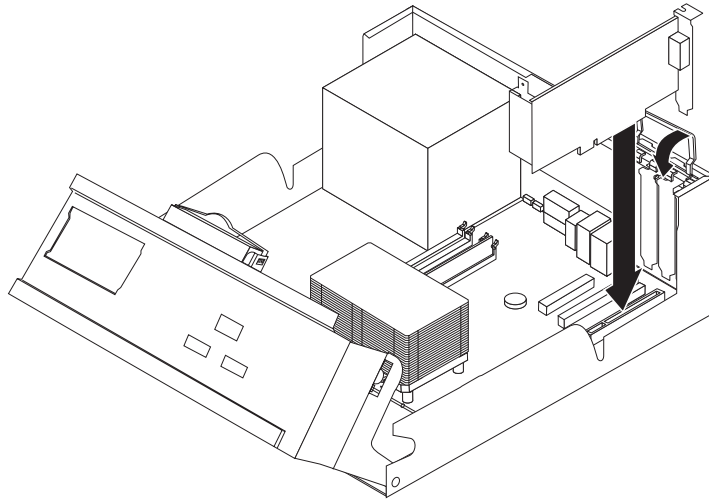


3. 打開配接卡卡榫，然後卸下故障的配接卡。



4. 從靜電保護包中取出新的配接卡。

- 將新的配接卡安裝到主機板上適當的插槽中，然後關上配接卡卡榫。

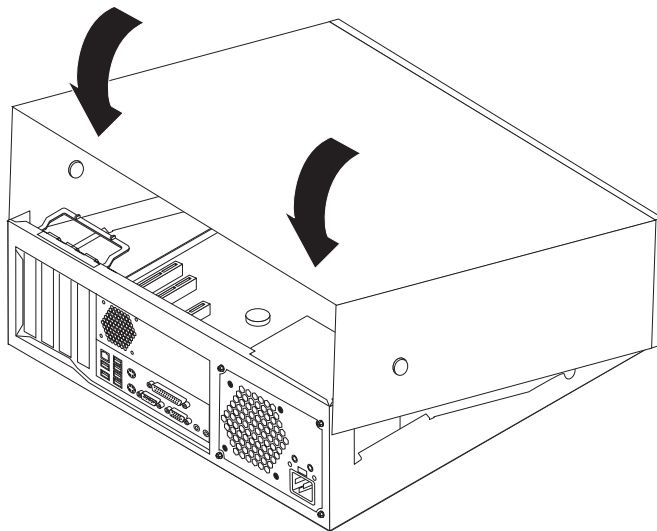


- 將磁碟機機槽組件推回原來的位罝。
- 若要完成安裝，請跳至『完成 CRU 更換』。

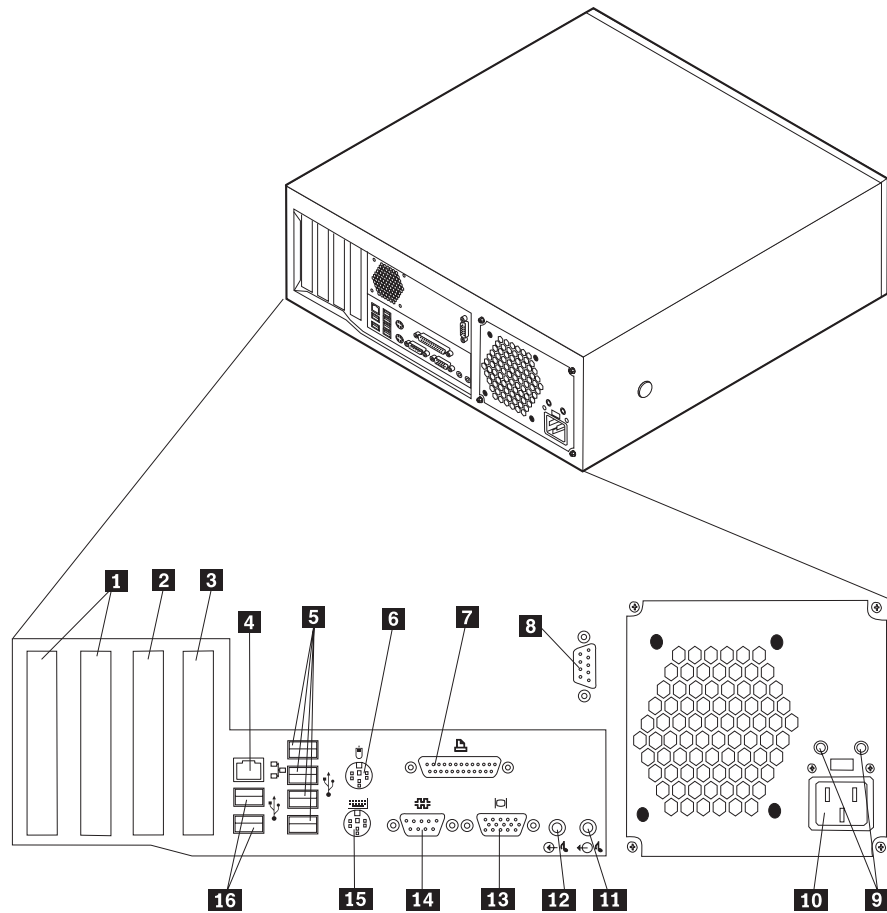
完成 CRU 更換

安裝完 CRU 之後，您必須安裝任何卸下的零件、裝回機殼，然後重新連接任何接線，包括電話線和電源線。

- 確定已正確重新組裝所有元件，且電腦內沒有遺留任何工具或螺絲。
- 推回磁碟機機槽組件。
- 清除任何可能妨礙蓋上機殼的接線。
- 將機殼蓋上機箱並蓋住整個電腦，直到卡合到位。



5. 重新連接外接式接線和電源線到電腦。



- | | |
|---------------------------------|---------------------|
| 1 PCI 插槽 | 9 診斷 LED |
| 2 PCI Express (x1) 插槽 | 10 電源接頭 |
| 3 PCI Express (x16) 圖形插槽 | 11 音效輸出接頭 |
| 4 乙太網路接頭 | 12 音效輸入接頭 |
| 5 USB 接頭 | 13 VGA 顯示器接頭 |
| 6 滑鼠接頭 | 14 序列埠接頭 |
| 7 並列埠接頭 | 15 鍵盤接頭 |
| 8 序列埠接頭 (部份機型) | 16 USB 接頭 |

6. 如果有安裝機殼鎖的話，請鎖上。

讀者意見表

爲使本書盡善盡美，本公司極需您寶貴的意見；懇請您閱讀後，撥冗填寫下表，惠予指教。

請於下表適當空格內，填入記號(√)；我們會在下一版中，作適當修訂，謝謝您的合作!

評估項目	評估意見	備註
正確性	內容說明與實際程序是否符合	<input type="checkbox"/> 是 <input type="checkbox"/> 否
	參考書目是否正確	<input type="checkbox"/> 是 <input type="checkbox"/> 否
一致性	文句用語及風格，前後是否一致	<input type="checkbox"/> 是 <input type="checkbox"/> 否
	實際產品介面訊息與本書中所提是否一致	<input type="checkbox"/> 是 <input type="checkbox"/> 否
完整性	是否遺漏您想知道的項目	<input type="checkbox"/> 是 <input type="checkbox"/> 否
	字句、章節是否有遺漏	<input type="checkbox"/> 是 <input type="checkbox"/> 否
術語使用	術語之使用是否恰當	<input type="checkbox"/> 是 <input type="checkbox"/> 否
	術語之使用，前後是否一致	<input type="checkbox"/> 是 <input type="checkbox"/> 否
可讀性	文句用語是否通順	<input type="checkbox"/> 是 <input type="checkbox"/> 否
	有否不知所云之處	<input type="checkbox"/> 是 <input type="checkbox"/> 否
內容說明	內容說明是否詳盡	<input type="checkbox"/> 是 <input type="checkbox"/> 否
	例題說明是否詳盡	<input type="checkbox"/> 是 <input type="checkbox"/> 否
排版方式	本書的形狀大小，版面安排是否方便閱讀	<input type="checkbox"/> 是 <input type="checkbox"/> 否
	字體大小，顏色編排，是否有助於閱讀	<input type="checkbox"/> 是 <input type="checkbox"/> 否
目錄索引	目錄內容之編排，是否便於查找	<input type="checkbox"/> 是 <input type="checkbox"/> 否
	索引語錄之排定，是否便於查找	<input type="checkbox"/> 是 <input type="checkbox"/> 否
	※評估意見爲"否"者，請於備註欄提供建議。	

其他：(篇幅不夠時，請另外附紙說明。)

上述改正意見，一經採用，本公司有合法之使用及發佈權利，特此聲明。
註：您也可將寶貴的意見以電子郵件寄至 NLSC01@tw.ibm.com，謝謝。

ThinkCentre™

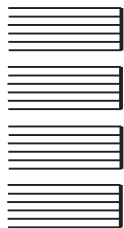
硬體拆卸及更換指南
8141, 8142, 8145 機型
8420, 8421, 8426 機型

19R0820

折疊線

110 台北市信義區松仁路 7 號 3 樓

臺灣國際商業機器股份有限公司
大中華研發中心 軟體國際部 啟



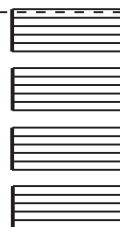
廣 告 回 信
台灣北區郵政管理局 登記
北台字第 00176 號

(免貼郵票)

寄件人 姓名：
地址：

寄

折疊線





Part Number: 19R0820

Printed in China

(1P) P/N: 19R0820

