

NetVista Thin Client



NetVista N2200w - Thin Client for Windows-based Terminal Standard 1.5 Guide de référence Avril 2000

Dernière version de ce manuel à l'adresse Internet <http://www.ibm.com/nc/pubs>

NetVista Thin Client



NetVista N2200w - Thin Client for Windows-based Terminal Standard 1.5 Guide de référence Avril 2000

Dernière version de ce manuel à l'adresse Internet <http://www.ibm.com/nc/pubs>

Remarque

Avant d'utiliser le présent document et le produit associé, prenez connaissance des informations générales figurant aux sections «Consignes de sécurité» à la page ix et «Remarques» à la page 61.

Première édition – mai 2000

Réf. US : SA23-2801-00

LE PRESENT DOCUMENT EST LIVRE "EN L'ETAT". IBM DECLINE TOUTE RESPONSABILITE, EXPRESSE OU IMPLICITE, RELATIVE AUX INFORMATIONS QUI Y SONT CONTENUES, Y COMPRIS EN CE QUI CONCERNE LES GARANTIES DE QUALITE MARCHANDE OU D'ADAPTATION A VOS BESOINS. Certaines juridictions n'autorisent pas l'exclusion des garanties implicites, auquel cas l'exclusion ci-dessus ne vous sera pas applicable.

Ce document est mis à jour périodiquement. Chaque nouvelle édition inclut les mises à jour. Les informations qui y sont fournies sont susceptibles d'être modifiées avant que les produits décrits ne deviennent eux-mêmes disponibles. En outre, il peut contenir des informations ou des références concernant certains produits, logiciels ou services non annoncés dans ce pays. Cela ne signifie cependant pas qu'ils y seront annoncés.

Pour plus de détails, pour toute demande d'ordre technique, ou pour obtenir des exemplaires de documents IBM, référez-vous aux documents d'annonce disponibles dans votre pays, ou adressez-vous à votre partenaire commercial.

Vous pouvez également consulter les serveurs Internet suivants :

- <http://www.fr.ibm.com> (serveur IBM en France)
- <http://www.can.ibm.com> (serveur IBM au Canada)
- <http://www.ibm.com> (serveur IBM aux Etats-Unis)

*Compagnie IBM France
Direction Qualité
Tour Descartes
92066 Paris-La Défense Cedex 50*

© Copyright IBM France 2000. Tous droits réservés.

© **Copyright International Business Machines Corporation 2000. All rights reserved.**

Table des matières

Avis aux lecteurs canadiens	v
--	----------

Consignes de sécurité	ix
Consignes Danger	ix
Consignes Attention	x
Manipulation des composants sensibles à l'électricité statique	x

Préface	xi
A qui s'adresse ce manuel ?	xi
Information disponibles sur Internet	xi
Informations connexes	xi
Envoi de commentaires	xii

Chapitre 1. Présentation du produit IBM NetVista N2200w - Thin Client for Windows-based Terminal Standard 1.5	1
Logiciels livrés avec le client partiel	1

Chapitre 2. Présentation du matériel	3
Matériel standard	3
Connecteurs du boîtier	3
Matériel de communication	3
Caractéristiques du moniteur	4
Consommation électrique	4
Mise à niveau du matériel	4

Chapitre 3. Installation du matériel	5
---	----------

Chapitre 4. Séquence d'amorçage	7
--	----------

Chapitre 5. Configuration de votre client partiel	9
Utilisation de l'assistant de configuration WBT Setup Wizard	9
Définition des propriétés du terminal	10
Utilisation des onglets de propriétés du terminal	10
Onglet General	10
Onglet Input	11
Onglet Display	11
Onglet Network	12
Onglet System	12
Onglet Update	13
Création d'une connexion au serveur de terminaux	14
Création d'une connexion ICA	14
Création d'une connexion RDP	16
Création d'une connexion TEC	18

Chapitre 6. Utilisation de Terminal Connection Manager	23
Connexion à un serveur de terminaux	23
Déconnexion d'un serveur de terminaux	23
Gestion des connexions à un serveur de terminaux	23

Modification d'une connexion à un serveur de terminaux	24
Modification d'une connexion ICA	24
Modification d'une connexion RDP	25
Modification d'une connexion TEC	25
Définition d'une connexion à un serveur de terminaux pour qu'elle soit établie automatiquement au démarrage	27
Suppression d'une connexion à un serveur de terminaux	27

Chapitre 7. Mise à jour du logiciel	29
Configuration de votre serveur de mise à jour	29
Téléchargement de la mise à jour du logiciel	29
Installation de la mise à jour du logiciel	30
Mise à jour automatique du logiciel	30
Mise à jour manuelle du logiciel	31

Chapitre 8. Résolution des incidents matériels	33
Identification des incidents matériels	33
Défaillance matérielle visible	35
Séquences de signaux sonores	38
Indications des voyants	39
Codes et messages d'erreurs	41

Annexe A. Caractéristiques du serveur Windows	45
--	-----------

Annexe B. Remplacement de pièces détachées matérielles	47
Remplacement de l'unité logique	47
Commande de pièces de rechange	47
Renvoi de pièces détachées matérielles	50

Annexe C. Extension de la mémoire	51
--	-----------

Annexe D. Carte CompactFlash	53
---	-----------

Annexe E. Reprise de l'image du bloc d'amorçage	55
--	-----------

Annexe F. Caractéristiques du moniteur	57
---	-----------

Annexe G. Informations concernant les broches des connecteurs	59
--	-----------

Remarques	61
Protection de l'environnement	62
Recyclage ou mise au rebut des produits	63
Marques	63
Bruits radioélectriques	63

Recommandation de la Federal Communications
Commission (FCC) - Etats Unis. 63

Index 67

Glossaire des abréviations 65

Avis aux lecteurs canadiens

Le présent document a été traduit en France. Voici les principales différences et particularités dont vous devez tenir compte.

Illustrations

Les illustrations sont fournies à titre d'exemple. Certaines peuvent contenir des données propres à la France.

Terminologie

La terminologie des titres IBM peut différer d'un pays à l'autre. Reportez-vous au tableau ci-dessous, au besoin.

IBM France	IBM Canada
ingénieur commercial	représentant
agence commerciale	succursale
ingénieur technico-commercial	informaticien
inspecteur	technicien du matériel

Claviers

Les lettres sont disposées différemment : le clavier français est de type AZERTY, et le clavier français-canadien, de type QWERTY.








OS/2 - Paramètres canadiens

Au Canada, on utilise :

- les pages de codes 850 (multilingue) et 863 (français-canadien),
- le code pays 002,
- le code clavier CF.

Nomenclature

Les touches présentées dans le tableau d'équivalence suivant sont libellées différemment selon qu'il s'agit du clavier de la France, du clavier du Canada ou du clavier des États-Unis. Reportez-vous à ce tableau pour faire correspondre les touches françaises figurant dans le présent document aux touches de votre clavier.

France	Canada	Etats-Unis
 (Pos1)		Home
Fin	Fin	End
 (PgAr)		PgUp
 (PgAv)		PgDn
Inser	Inser	Ins
Suppr	Suppr	Del
Echap	Echap	Esc
Attn	Intrp	Break
Impr écran	ImpEc	PrtSc
Verr num	Num	Num Lock
Arrêt défil	Défil	Scroll Lock
 (Verr maj)	FixMaj	Caps Lock
AltGr	AltCar	Alt (à droite)

Recommandations à l'utilisateur

Ce matériel utilise et peut émettre de l'énergie radiofréquence. Il risque de parasiter les communications radio et télévision s'il n'est pas installé et utilisé conformément aux instructions du constructeur (instructions d'utilisation, manuels de référence et manuels d'entretien).

Si cet équipement provoque des interférences dans les communications radio ou télévision, mettez-le hors tension puis sous tension pour vous en assurer. Il est possible de corriger cet état de fait par une ou plusieurs des mesures suivantes :

- Réorienter l'antenne réceptrice ;
- Déplacer l'équipement par rapport au récepteur ;
- Éloigner l'équipement du récepteur ;
- Brancher l'équipement sur une prise différente de celle du récepteur pour que ces unités fonctionnent sur des circuits distincts ;
- S'assurer que les vis de fixation des cartes et des connecteurs ainsi que les fils de masse sont bien serrés ;
- Vérifier la mise en place des obturateurs sur les connecteurs libres.

Si vous utilisez des périphériques non IBM avec cet équipement, nous vous recommandons d'utiliser des câbles blindés mis à la terre, à travers des filtres si nécessaire.

En cas de besoin, adressez-vous à votre détaillant.

Le fabricant n'est pas responsable des interférences radio ou télévision qui pourraient se produire si des modifications non autorisées ont été effectuées sur l'équipement.

L'obligation de corriger de telles interférences incombe à l'utilisateur.

Au besoin, l'utilisateur devrait consulter le détaillant ou un technicien qualifié pour obtenir de plus amples renseignements.

Brevets

Il est possible qu'IBM détienne des brevets ou qu'elle ait déposé des demandes de brevets portant sur certains sujets abordés dans ce document. Le fait qu'IBM vous fournisse le présent document ne signifie pas qu'elle vous accorde un permis d'utilisation de ces brevets. Vous pouvez envoyer, par écrit, vos demandes de renseignements relatives aux permis d'utilisation au directeur général des relations commerciales d'IBM, 3600 Steeles Avenue East, Markham, Ontario, L3R 9Z7.

Assistance téléphonique

Si vous avez besoin d'assistance ou si vous voulez commander du matériel, des logiciels et des publications IBM, contactez IBM direct au 1 800 465-1234.

Consignes de sécurité

Les sections ci-après contiennent des informations qui permettent d'utiliser le produit IBM NetVista N2200w en toute sécurité. Ces informations sont présentées sous la forme de consignes de sécurité de type Danger, Attention ou Avertissement.

Consignes Danger

Les consignes de sécurité de type Danger indiquent la présence d'un risque de blessures graves, voire mortelles. Les consignes de type Danger ci-dessous s'appliquent à l'ensemble du présent manuel.

DANGER

Pour éviter tout risque de choc électrique, ne manipulez pas de dispositifs de protection électrique, de connecteurs, ni de cordons téléphoniques, de transmission, d'interface ou d'alimentation pendant un orage. (RSFTD003)

DANGER

Afin d'éviter tout risque de choc électrique provenant d'une différence de potentiel de terre, n'utilisez qu'une seule main, lorsque cela est possible, pour connecter ou déconnecter les cordons d'interface. (RSFTD004)

DANGER

Un mauvais câblage des prises de courant peut provoquer une mise sous tension dangereuse des parties métalliques du système ou des unités qui lui sont raccordées. Il appartient au client de s'assurer que le socle de prise de courant est correctement câblé et mis à la terre afin d'éviter tout risque de choc électrique. (RSFTD201)

DANGER

Afin d'éviter tout risque de choc électrique pendant l'installation du système, assurez-vous que les cordons d'alimentation de toutes les unités sont débranchés avant de raccorder les câbles d'interface. (RSFTD202)

DANGER

Afin d'éviter tout risque de choc électrique lorsque vous ajoutez une unité à un système, déconnectez, si possible, tous les cordons d'alimentation du système en place avant de lui connecter le cordon d'interface. (RSFTD205)

DANGER

Pour éviter tout risque de choc électrique, débranchez le cordon d'alimentation du socle de prise de courant avant d'ouvrir l'unité. (RSFTD215)

DANGER

Pour éviter tout risque de choc électrique, utilisez uniquement des sources d'alimentation en courant alternatif agréées par IBM. (RSFTD216)

Consignes Attention

Les consignes Attention indiquent la présence d'un risque de blessures légères.

Manipulation des composants sensibles à l'électricité statique

Lorsque vous manipulez des composants, prenez les précautions suivantes pour éviter qu'ils ne soient endommagés par de l'électricité statique :

- *N'ouvrez pas* les emballages de protection contre l'électricité statique avant d'être prêt à installer leur contenu.
- Limitez vos mouvements afin d'éviter d'accumuler de l'électricité statique.
- Manipulez les composants avec soin, sans jamais toucher les circuits exposés.
- Veillez à ce que personne d'autre que vous ne touche les composants.
- Lorsque vous procédez à l'installation ou au retrait de composants, posez ces derniers sur leurs emballages de protection contre l'électricité statique.
- Ne posez pas les composants sur des surfaces métalliques.

Préface

Le manuel *NetVista N2200w Windows-based Terminal Standard 1.5 - Guide de référence* (SA11-1547) fournit des informations concernant le produit IBM NetVista N2200w - Thin Client for Windows-based Terminal Standard 1.5 (5648-C09) de type 8363 (modèle Wxx), désigné dans la suite de ce document par **client partiel NetVista**.

Ce manuel contient des informations relatives au matériel, au logiciel et à la résolution des incidents.

A qui s'adresse ce manuel ?

Ce manuel s'adresse aux personnes suivantes :

- utilisateur ou groupe chargé de l'administration du client partiel NetVista
- entreprise chargée de fournir l'assistance technique et la maintenance matérielle pour le client partiel NetVista

Information disponibles sur Internet

- Vous trouverez des informations complémentaires concernant le client partiel NetVista à l'adresse URL suivante :

<http://www.pc.ibm.com/ww/netvista/thinclient>

- Vous pouvez obtenir la version la plus récente de ce manuel à l'adresse URL suivante :

<http://www.ibm.com/nc/pubs>

Cette adresse URL est identique à celle qui figure sur la couverture de ce manuel.

Informations connexes

Les documents ci-après sont livrés avec le matériel de votre client partiel NetVista. Reportez-vous à ces documents pour toute information concernant ce dernier.

- *IBM Network Station Quick Setup Type 8363* (SA23-2800)
- *IBM License Agreement For Machine Code* (Z125-5468)
- *IBM Network Station - Consignes de sécurité* (SA11-1461)
- *IBM Network Station Hardware Warranty - Type 8363 and Type 8364* (SA23-2802)

Pour toute information concernant l'installation, la configuration et la gestion de vos logiciels sur votre serveur, reportez-vous à leur documentation.

Envoi de commentaires

Vos commentaires permettent d'améliorer la qualité de nos publications. Si vous avez des commentaires concernant ce manuel, ou toute autre documentation IBM, n'hésitez pas à nous en faire part.

- Si vous préférez envoyer vos commentaires par télécopie, utilisez l'un des numéros suivants :
 - Etats-Unis et Canada : 1-800-937-3430
 - Autres pays : 1-507-253-5192
- Si vous préférez envoyer vos commentaires par courrier électronique, utilisez l'une de ces adresses électroniques :
 - IBMMAIL, à IBMMAIL(USIB56RZ)
 - RCHCLERK@us.ibm.com

Veillez à indiquer :

- le nom du manuel,
- le numéro de référence du manuel,
- le numéro de page ou la section sur laquelle porte votre commentaire.

Chapitre 1. Présentation du produit IBM NetVista N2200w - Thin Client for Windows-based Terminal Standard 1.5

Le produit IBM NetVista N2200w - Thin Client for Windows-based Terminal Standard 1.5 (5648-C09) est un logiciel client partiel simple et rapide destiné aux environnements utilisant des serveurs. Il peut accéder aux applications Windows et autres qui résident sur des serveurs de terminaux, permet un déploiement rapide des applications et entraîne pour les utilisateurs de faibles frais de propriété.

Le client partiel NetVista est un terminal Windows (WBT, Windows-based terminal) amélioré qui fournit à l'utilisateur des informations précises, sécurisées et optimisées. Il utilise le protocole RDP (Remote Desktop Protocol) ou l'architecture ICA (Independent Computing Architecture) pour accéder aux applications qui résident sur des serveurs Windows (reportez-vous à l'«Annexe A. Caractéristiques du serveur Windows» à la page 45). Il inclut également le logiciel TEC (Terminal Emulation Client), qui permet d'accéder à différentes applications de serveur de terminaux.

Le logiciel client partiel NetVista est livré avec le matériel de client partiel IBM correspondant (pour plus d'informations, reportez-vous au «Chapitre 2. Présentation du matériel» à la page 3), qui contient une carte CompactFlash préinstallée et préconfigurée. Cette carte contient le logiciel qui permet d'accéder aux applications Windows et autres qui résident sur les serveurs de terminaux. Le client partiel NetVista s'amorce localement à partir de cette carte et communique avec les serveurs de terminaux à l'aide du protocole TCP/IP.

Logiciels livrés avec le client partiel

La carte CompactFlash du client partiel NetVista contient les logiciels suivants :

- Windows-based Terminal Standard 1.5
- ICA
- RDP
- Clients d'émulation de terminal

Vous trouverez des informations complémentaires concernant le client partiel NetVista à l'adresse URL suivante :

<http://www.pc.ibm.com/ww/netvista/thinclient>

Chapitre 2. Présentation du matériel

Cette section fournit des informations détaillées concernant le matériel du client partiel NetVista de type 8363 (modèle Wxx).

Matériel standard

La matériel standard qui compose le client partiel NetVista comprend :

- 32 Mo de mémoire permanente, dont 4 Mo sont utilisés comme mémoire vidéo
- des composants de communication Ethernet intégrés
- des composants pour la gestion 16 bits des sons internes et externes
- une carte CompactFlash de 16 Mo contenant des logiciels préchargés
- 2 ports USB pour la connexion d'un clavier et d'autres unités USB

Connecteurs du boîtier

Le boîtier du client partiel NetVista comporte des connecteurs standard, qui utilisent des configurations standard pour les broches, les signaux et la direction des signaux. Pour plus de détails, reportez-vous à l'«Annexe G. Informations concernant les broches des connecteurs» à la page 59.

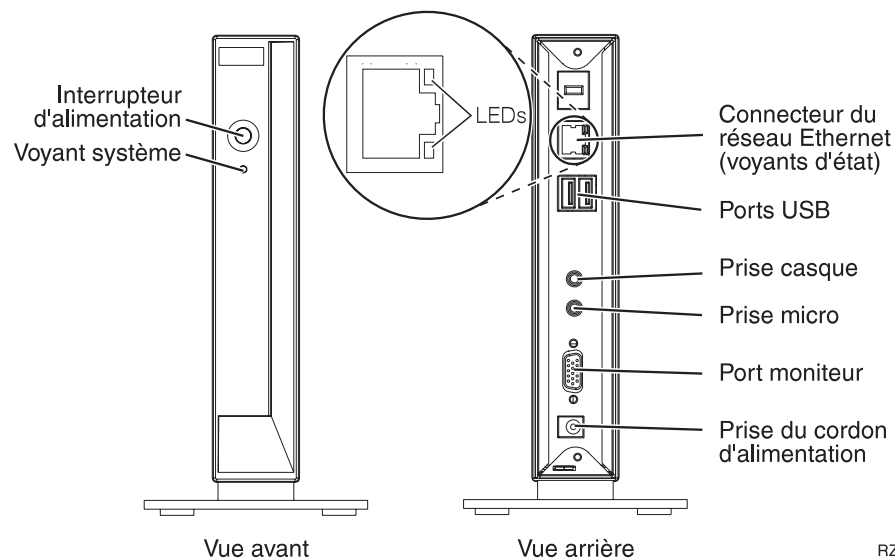


Figure 1. Connecteurs du boîtier

Matériel de communication

Le boîtier du client partiel NetVista inclut une connexion Ethernet intégrée (modèle Wxx).

Pour le raccordement à un réseau Ethernet à 10 Mo, vous devez utiliser un câble à paire torsadée non blindée (UTP, Unshielded Twisted Pair) de catégorie 3 ou supérieure. Pour le raccordement à un réseau Ethernet à 100 Mo, vous devez utiliser un câble à paire torsadée non blindée de catégorie 5 ou supérieure.

Pour plus de détails concernant les caractéristiques des câbles de communication, reportez-vous à l'«Annexe G. Informations concernant les broches des connecteurs» à la page 59.

Caractéristiques du moniteur

Avec votre client partiel NetVista, vous pouvez utiliser un simple moniteur VGA conforme aux normes VESA (Video Electronics Standards Association) relatives à la définition et à la fréquence de rafraîchissement. Le client partiel NetVista prend en charge la fonction de gestion de la consommation VESA DPMS (Display Power Management Signaling) et la fonction VESA DDC2B (Display Data Channel).

Pour connaître la liste des définitions et des fréquences de rafraîchissement prises en charge par votre client partiel NetVista, reportez-vous à l'«Annexe F. Caractéristiques du moniteur» à la page 57. Il se peut que votre moniteur ne les prenne pas toutes en charge.

Consommation électrique

Lorsqu'il exécute des applications, votre client partiel NetVista consomme environ 14 watts. Dans certaines configurations ou lors de l'exécution de certaines applications, cette consommation peut augmenter jusqu'à 18 watts. Pour plus d'informations, prenez contact avec votre ingénieur commercial IBM.

La consommation électrique est réduite lorsque votre client partiel NetVista est connecté à un moniteur conforme à la norme VESA DPMS.

Mise à niveau du matériel

Vous pouvez être amené à effectuer les opérations suivantes sur le matériel :

- Connexion de périphériques USB

Si vous comptez utiliser des périphériques USB avec votre client partiel NetVista, reportez-vous à la documentation de ces périphériques pour toute information.

- Extension de la mémoire

Votre client partiel NetVista comporte un emplacement vide qui accepte des barrettes DIMM (Dual Inline Memory Modules) de mémoire vive dynamique synchrone (SDRAM, Synchronous Dynamic Random Access Memory). Il est livré avec 32 Mo de mémoire vive permanente sur la carte système, extensibles jusqu'à 288 Mo à l'aide de barrettes DIMM de 32, 64, 128 ou 256 Mo.

L'«Annexe C. Extension de la mémoire» à la page 51, explique comment étendre la capacité mémoire du système. Pour obtenir une description détaillée des caractéristiques des modules de mémoire pris en charge et connaître la liste des pièces détachées que vous pouvez commander pour votre client partiel NetVista, reportez-vous à la section «Commande de pièces de rechange» à la page 47.

Chapitre 3. Installation du matériel

La brochure *IBM Network Station Quick Setup Type 8363 (SA23-2800)*, livrée avec votre matériel, fournit les informations ci-après. Ces informations sont reprises dans cette section pour plus de commodité.

Avant de suivre ces instructions, lisez la section «Consignes de sécurité» à la page ix.

Déballage du matériel

Déballiez le matériel. Si l'un des éléments standard suivants est manquant, prenez contact avec votre revendeur ou avec IBM :

- 1** Unité logique
- 2** Base
- 3** Souris
- 4** Clavier USB
- 5** Bloc d'alimentation
- 6** Cordon d'alimentation

Options :

- Si vous disposez de modules de mémoire supplémentaires, lisez l'«Annexe C. Extension de la mémoire» à la page 51, puis passez à la section «Installation de la base».
- Si vous voulez empêcher tout déplacement de l'unité logique, vous pouvez l'attacher en faisant passer un câble de sécurité dans l'orifice **A**.

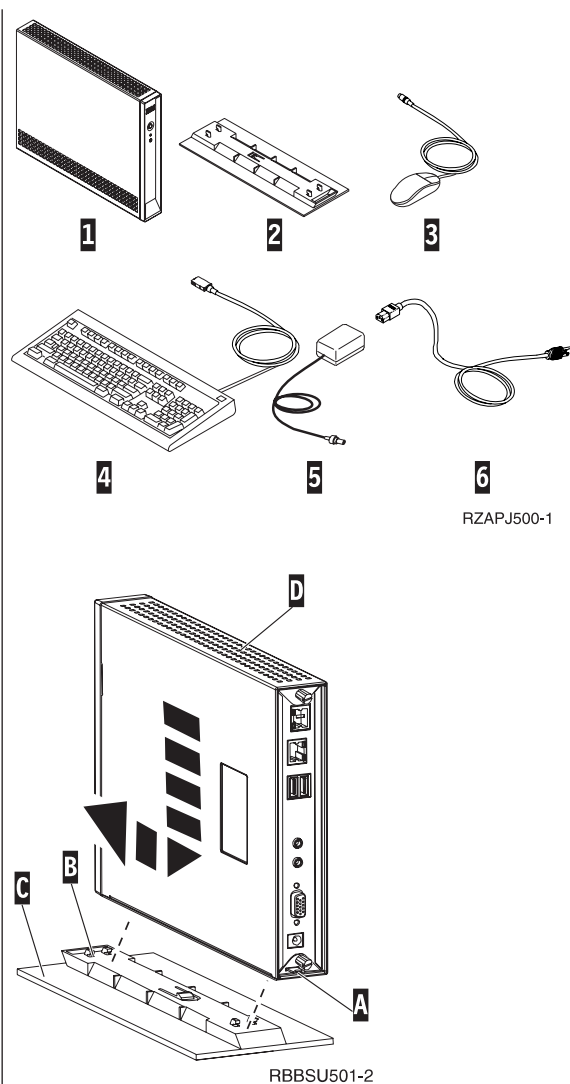
Installation de la base

Avant de suivre ces instructions, lisez la section «Consignes de sécurité» à la page ix.

IBM recommande d'installer le matériel en position verticale.

1. Alignez les ergots **B** de la base **C** avec les trous situés sous l'unité logique **D**.
2. Fixez la base **C** sous la face inférieure de l'unité logique **D** en la faisant coulisser.

Pour retirer la base **C**, soulevez le loquet situé sur celle-ci et dégagez la base de l'unité logique **D** en la faisant coulisser en sens inverse.



Connexion du matériel

Avant de suivre ces instructions, lisez la section «Consignes de sécurité» à la page ix.

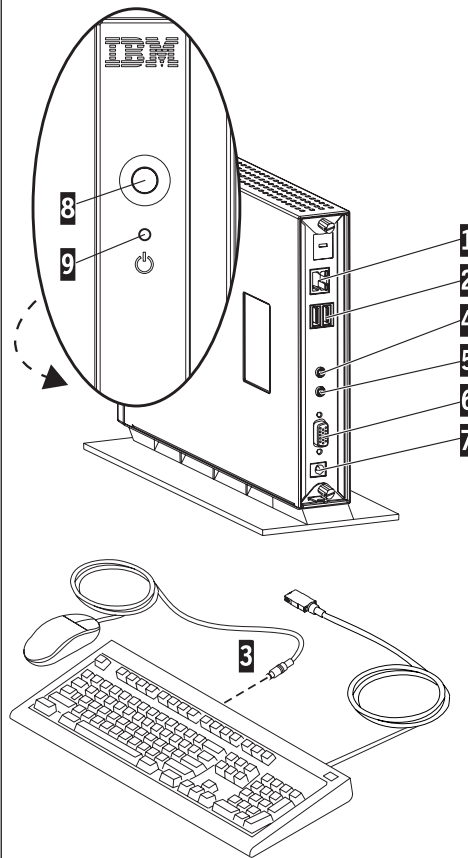
1. Connectez les périphériques ci-dessous aux ports appropriés :
 - 1 Câble de réseau
 - 2 Clavier USB et autres périphériques USB
 - 3 Souris (connectez-la au clavier)
 - 4 Casque
 - 5 Microphone
 - 6 Moniteur
 - 7 Bloc et cordon d'alimentation
2. Assurez-vous que le câble d'interface du moniteur est fermement connecté au boîtier du client partiel NetVista.
3. Branchez les câbles d'alimentation dans des prises de courant alimentées et correctement mises à la terre.

Mise sous tension du matériel

1. Mettez sous tension le moniteur et les autres périphériques connectés au client partiel NetVista.
2. Pour mettre le client partiel NetVista sous tension, appuyez sur l'interrupteur d'alimentation blanc **8**.
Le voyant système **9** passe rapidement de la couleur ambre et de l'état clignotant à la couleur verte et à l'état fixe. Le client partiel NetVista effectue alors sa séquence d'amorçage. Pour plus d'informations, reportez-vous au «Chapitre 4. Séquence d'amorçage» à la page 7.
3. Pour plus de détails concernant l'utilisation de votre client partiel NetVista, reportez-vous aux chapitres suivants :
 - «Chapitre 5. Configuration de votre client partiel» à la page 9
 - «Chapitre 6. Utilisation de Terminal Connection Manager» à la page 23
 - «Chapitre 7. Mise à jour du logiciel» à la page 29

Mise hors tension du matériel

1. Pour mettre le client partiel NetVista hors tension, appuyez sur l'interrupteur d'alimentation blanc **8**.
Après la mise hors tension, le voyant système **9** clignote une fois avec la couleur ambre. Cela indique que le client partiel NetVista a automatiquement activé la fonction WOL (Wake-On-LAN) de réveil pour réseau local.
2. Mettez hors tension le moniteur et les autres périphériques connectés au client partiel NetVista.



RZAPJ503-0

Chapitre 4. Séquence d'amorçage

Il s'agit de la série d'événements qui se produit au démarrage du client partiel NetVista. Si l'un de ces événements ne se produit pas, reportez-vous au «Chapitre 8. Résolution des incidents matériels» à la page 33.

1. Sur les périphériques suivants, les voyants s'allument pour fournir des informations :
 - Unité logique (voyant système et voyant réseau)
 - Bloc d'alimentation
 - Clavier
 - Moniteur¹
 - Périphériques USB²
2. Les composants matériels internes suivants sont initialisés :
 - Mémoire
 - Mémoire cache de niveau 1
 - Mémoire vidéo
 - Contrôleur du clavier
3. L'écran d'accueil du client partiel IBM NetVista apparaît sur le moniteur.
4. Le client partiel NetVista détecte la carte CompactFlash et charge le système d'exploitation en mémoire.
5. L'un des événements suivants se produit :
 - La fenêtre de l'assistant de configuration WBT Setup Wizard apparaît, dans les cas suivants :
 - Lors du premier démarrage du client partiel NetVista.
 - Après la réinitialisation des réglages des propriétés du client partiel NetVista aux valeurs d'origine définies en usine.

Pour plus d'informations concernant l'utilisation de l'assistant WBT Setup Wizard, reportez-vous au «Chapitre 5. Configuration de votre client partiel» à la page 9.

 - La fenêtre Terminal Connection Manager apparaît.

Pour plus de détails concernant l'utilisation de votre client partiel NetVista, reportez-vous aux chapitres suivants :

 - «Chapitre 5. Configuration de votre client partiel» à la page 9
 - «Chapitre 6. Utilisation de Terminal Connection Manager» à la page 23
 - «Chapitre 7. Mise à jour du logiciel
» à la page 29
 - Si un écran signalant l'interruption de la séquence d'amorçage apparaît, reportez-vous au «Chapitre 8. Résolution des incidents matériels» à la page 33.

1. Si le ou les voyants du moniteur ne s'allument pas, reportez-vous à la documentation de ce dernier.

2. Si les voyants des périphériques USB ne s'allument pas, reportez-vous à la documentation de ces derniers.

Chapitre 5. Configuration de votre client partiel

Avant de pouvoir l'utiliser pour accéder à des applications situées sur votre serveur de terminaux, vous devez configurer votre client partiel NetVista.

La présente section fournit des informations concernant les tâches de configuration suivantes :

- Utilisation de l'assistant de configuration WBT Setup Wizard
- Définition des propriétés du terminal
- Création d'une connexion avec le serveur de terminaux

Utilisation de l'assistant de configuration WBT Setup Wizard

La fenêtre de l'assistant de configuration WBT Setup Wizard apparaît dans les cas suivants :

- Lors du premier démarrage du client partiel NetVista.
- Après la réinitialisation des réglages des propriétés du client partiel NetVista aux valeurs d'origine définies en usine.

L'assistant WBT Setup Wizard permet de définir les informations de configuration.

Cet assistant s'utilise de la manière suivante :

- ___ 1. Dans la fenêtre d'information de l'assistant, cliquez sur **Next**.
- ___ 2. Lisez le contrat de licence IBM (Software License Agreement), puis cliquez sur **Accept**.
- ___ 3. Dans la boîte de dialogue IP Address, sélectionnez l'une des options suivantes :
 - Sélectionnez **Yes, use the IP information supplied by DHCP**, puis cliquez sur **Next**.
 - Sélectionnez **No, I will enter static IP information**, puis cliquez sur **Next**.
 - ___ a. Dans la boîte de dialogue **Specify an IP Address**, entrez les valeurs correctes dans les zones obligatoires, puis cliquez sur **Next**.
 - ___ b. Pour configurer la résolution des noms réseau pour votre client partiel NetVista, procédez comme suit :
 - ___ 1) Sélectionnez **DNS** ou **WINS**.
 - ___ 2) Entrez les valeurs correctes dans les zones obligatoires, puis cliquez sur **Next**.

Si vous ne voulez pas configurer la résolution des noms réseau, laissez les zones à blanc et cliquez sur **Next**.

- ___ 4. Sélectionnez une valeur pour Desktop Area et Refresh Frequency, puis cliquez sur **Next**.
- ___ 5. Cliquez sur **Finish** pour valider vos réglages.

Votre client partiel NetVista redémarre automatiquement. La fenêtre Terminal Connection Manager apparaît.

La fenêtre Terminal Connection Manager vous permet de modifier les informations que vous avez entrées dans l'assistant Setup Wizard. Pour plus de détails sur ce sujet, reportez-vous à la section «Définition des propriétés du terminal».

La fenêtre Terminal Connection Manager vous permet également de commencer à définir une connexion avec votre serveur de terminaux. Pour plus de détails sur ce sujet, reportez-vous à la section «Création d'une connexion au serveur de terminaux» à la page 14.

Définition des propriétés du terminal

La fenêtre Terminal Properties apparaît lorsque vous appuyez sur la touche **F2** alors que la fenêtre Terminal Connection Manager est affichée.

La fenêtre Terminal Properties vous permet de définir les propriétés de terminal de votre client partiel NetVista.

Pour définir ces propriétés, procédez comme suit :

- 1. Alors que la fenêtre Terminal Connection Manager est affichée, appuyez sur la touche **F2** pour afficher la fenêtre Terminal Properties.
La fenêtre Terminal Properties apparaît. Cette fenêtre contient des onglets de propriétés.

- 2. Pour savoir comment utiliser chaque onglet, reportez-vous à la section «Utilisation des onglets de propriétés du terminal».

- Pour enregistrer vos modifications et fermer la fenêtre Terminal Properties, cliquez sur **OK**.

Il se peut qu'un message vous invite à redémarrer votre client partiel NetVista afin que les modifications de configuration que vous avez enregistrées soient prises en compte.

- Pour fermer la fenêtre Terminal Properties sans enregistrer vos modifications, cliquez sur **X**.

Une fois la fenêtre Terminal Properties refermée, la fenêtre Terminal Connection Manager apparaît.

La fenêtre Terminal Connection Manager vous permet également de commencer à définir une connexion avec votre serveur de terminaux. Pour plus de détails sur ce sujet, reportez-vous à la section «Création d'une connexion au serveur de terminaux» à la page 14.

Utilisation des onglets de propriétés du terminal

La présente section fournit des informations concernant les onglets de la fenêtre Terminal Properties.

Onglet General

L'onglet General contient des informations concernant le fabricant et le produit. Il vous permet également de réinitialiser les réglages du terminal à leurs valeurs d'origine définies en usine.

Avertissement : La réinitialisation des réglages de propriétés de votre client partiel NetVista aux valeurs par défaut définies en usine efface complètement tous les réglages du terminal et connexions au serveur de terminaux précédemment définis. Prévenez votre support technique avant d'effectuer cette réinitialisation.

Pour réinitialiser les réglages du terminal, procédez comme suit :

- ___ 1. Sélectionnez **Reset the terminal to factory-default property settings**.
- ___ 2. Cliquez sur **Yes** pour réinitialiser votre client partiel NetVista.

Onglet Input

L'onglet Input vous permet de configurer les réglages de votre clavier pour une langue ou un environnement local particuliers. Il vous permet également d'ajuster la vitesse de répétition des touches.

Pour configurer les réglages de votre clavier pour une langue ou un environnement local particuliers, procédez comme suit :

- ___ 1. Sélectionnez un environnement local dans le menu déroulant.
- ___ 2. Pour enregistrer vos modifications et fermer la fenêtre Terminal Properties, cliquez sur **OK**.

Remarques :

1. Pour configurer votre clavier pour une langue ou un environnement local particuliers, vous devez également configurer votre serveur de terminaux pour cette langue ou cet environnement local. Pour toute information à ce sujet, reportez-vous à la documentation de votre serveur de terminaux.
2. Si vous utilisez des émulateurs, vous devez également configurer votre logiciel d'émulation pour cette langue ou cet environnement local. Pour plus de détails, reportez-vous aux fichiers d'aide de FutureSoft Terminal Emulation Client. Pour savoir comment afficher ces fichiers d'aide, reportez-vous à la section «Affichage des fichiers d'aide TEC» à la page 19.

Pour ajuster la vitesse de répétition des touches, procédez comme suit :

- ___ 1. Pour ajuster le délai d'attente avant répétition, faites glisser la barre entre Long et Short.
- ___ 2. Pour ajuster la vitesse de répétition, faites glisser la barre entre Slow et Fast.
- ___ 3. Pour enregistrer vos modifications et fermer la fenêtre Terminal Properties, cliquez sur **OK**.

Onglet Display

L'onglet Display vous permet de définir la surface du bureau affiché sur votre moniteur ainsi que la fréquence de rafraîchissement de ce dernier. Il vous permet également d'activer un économiseur d'écran.

Pour définir la surface du bureau affiché sur votre moniteur ainsi que la fréquence de rafraîchissement de ce dernier, procédez comme suit :

- ___ 1. Sélectionnez une valeur pour Desktop Area et Refresh Frequency dans le menu déroulant.

Pour vérifier si votre sélection produit les résultats souhaités sur votre moniteur, procédez comme suit :

- ___ a. Cliquez sur **Test**.
 - ___ b. Cliquez sur **OK** pour commencer le test.
 - ___ c. Si vous êtes satisfait de l'image de test, cliquez sur **Yes**. Sinon, cliquez sur **No**.
 - ___ d. Cliquez sur **OK** pour terminer le test.
- ___ 2. Pour enregistrer vos modifications et fermer la fenêtre Terminal Properties, cliquez sur **OK**.

Pour activer un économiseur d'écran, procédez comme suit :

- ___ 1. Sélectionnez **Enable Screen Saver**.
- ___ 2. Définissez le délai d'activation (exprimé en minutes) de l'économiseur d'écran.
- ___ 3. Pour enregistrer vos modifications et fermer la fenêtre Terminal Properties, cliquez sur **OK**.

Onglet Network

L'onglet Network vous permet de définir les informations de réseau pour votre client partiel NetVista.

Pour définir ces informations de réseau, procédez comme suit :

- ___ 1. Sélectionnez l'une des options suivantes :
 - Obtain an IP address from a DHCP server.
 - ___ a. Entrez un nom de terminal correct pour votre client partiel NetVista.
 - Specify an IP address.
 - ___ a. Entrez les valeurs correctes dans les zones obligatoires.
 - ___ b. Entrez un nom de terminal correct pour votre client partiel NetVista.
 - ___ c. Pour configurer la résolution des noms réseau pour votre client partiel NetVista, cliquez sur **Advanced Network**.
 - ___ 1) Sélectionnez **DNS** ou **WINS**.
 - ___ 2) Entrez les valeurs correctes dans les zones obligatoires, puis cliquez sur **OK**.
- ___ 2. Pour enregistrer vos modifications et fermer la fenêtre Terminal Properties, cliquez sur **OK**.

Onglet System

L'onglet System contient des informations concernant la mémoire de votre client partiel NetVista. Il vous permet également d'effectuer les tâches suivantes :

- Mise à jour des statistiques relatives à la mémoire pour votre client partiel NetVista.
- Définition des réglages globaux du client ICA.
- Définition d'un délai de mise hors tension du moniteur.

Pour mettre à jour les statistiques relatives à la mémoire pour votre client partiel NetVista, procédez comme suit :

- ___ 1. Dans la boîte de dialogue Memory Statistics, cliquez sur **Update**.
- ___ 2. Pour enregistrer vos modifications et fermer la fenêtre Terminal Properties, cliquez sur **OK**.

Pour définir les caractéristiques et réglages globaux de vos connexions client ICA, procédez comme suit :

- ___ 1. Dans la boîte de dialogue ICA Client Configuration, cliquez sur **Configure**.
- ___ 2. Dans la fenêtre **Global ICA Client Settings**, définissez les réglages ICA globaux, puis cliquez sur **OK** pour enregistrer vos modifications et fermer la fenêtre.
- ___ 3. Pour enregistrer vos modifications et fermer la fenêtre Terminal Properties, cliquez sur **OK**.

Pour définir un délai de mise hors tension du moniteur, procédez comme suit :

- ___ 1. Sélectionnez **Enable Video Power Down**.
- ___ 2. Définissez le délai (exprimé en minutes) de mise hors tension du moniteur.
- ___ 3. Pour enregistrer vos modifications et fermer la fenêtre Terminal Properties, cliquez sur **OK**.

Onglet Update

L'onglet Update vous permet de définir les paramètres de mise à jour du logiciel. Ces paramètres sont définis sur cet onglet par votre support technique lors de la configuration initiale de votre client partiel NetVista. Prévenez votre support technique avant toute modification de ces paramètres.

Remarque : Si vous comptez mettre à jour le logiciel de votre client partiel NetVista, reportez-vous au «Chapitre 7. Mise à jour du logiciel » à la page 29, pour savoir comment configurer votre serveur de mise à jour et les paramètres de mise à jour.

Pour définir les paramètres de mise à jour, procédez comme suit :

- ___ 1. Entrez l'adresse URL (Uniform Resource Locator) du serveur de mise à jour et du répertoire dans la zone **WBT Update URL**.

A moins que ces informations ne changent ultérieurement, vous n'avez besoin de les entrer que lors de la configuration initiale de votre client partiel NetVista.

Respectez les règles suivantes lorsque vous indiquez l'adresse URL :

- ___ a. Utilisez HTTP ou FTP comme protocole de transfert.
- ___ b. Utilisez l'adresse IP ou le nom de votre serveur de mise à jour.
- ___ c. Indiquez le répertoire du serveur qui contient la mise à jour du logiciel.
- ___ d. Indiquez le nom du fichier qui contient la mise à jour du logiciel.

Par exemple :

`http://d.d.d.d/wbt_update/wbt.xml`

http indique le protocole de transfert.

d.d.d.d représente l'adresse IP du serveur de mise à jour.

wbt_update représente le répertoire du serveur dans

lequel résident les fichiers qui contiennent la mise à jour du logiciel.

wbt.xml est le nom du fichier qui contient la mise à jour du logiciel.

- ___ 2. Si vous voulez que le logiciel soit automatiquement mis à jour à chaque mise sous tension de votre client partiel NetVista, sélectionnez **Check for WBT updates at every power on**.
- ___ 3. Pour enregistrer vos modifications et fermer la fenêtre Terminal Properties, cliquez sur **OK**.

Pour plus de détails concernant la mise à jour du logiciel de votre client partiel NetVista, reportez-vous au «Chapitre 7. Mise à jour du logiciel » à la page 29.

Création d'une connexion au serveur de terminaux

Avant de pouvoir accéder à des applications situées sur votre serveur de terminaux, vous devez créer une connexion à ce serveur sur votre client partiel NetVista. La fenêtre Terminal Connection Manager vous permet de créer une connexion avec votre serveur de terminaux et de l'utiliser pour accéder aux applications situées sur ce serveur.

Pour créer une connexion au serveur de terminaux, procédez comme suit :

- ___ 1. Fermez les connexions au serveur de terminaux qui sont actives. Pour plus de détails sur ce sujet, reportez-vous à la section «Déconnexion d'un serveur de terminaux» à la page 23.
- ___ 2. Dans la fenêtre Terminal Connection Manager, cliquez sur l'onglet **Configure**, puis sur **Add**.
- ___ 3. Sélectionnez le type de connexion souhaité dans le menu déroulant, puis cliquez sur **OK**.
 - Si vous sélectionnez **Citrix ICA Client**, reportez-vous à la section «Création d'une connexion ICA» pour plus d'informations.
 - Si vous sélectionnez **Microsoft Remote Client**, reportez-vous à la section «Création d'une connexion RDP» à la page 16, pour plus d'informations.
 - Si vous sélectionnez **FutureSoft Terminal Emulation Client**, reportez-vous à la section «Création d'une connexion TEC» à la page 18, pour plus d'informations.

Une fois la connexion créée, elle apparaît dans la liste des connexions qui figure sur les pages Connexions et Configure de la fenêtre Terminal Connection Manager.

Création d'une connexion ICA

Pour créer une connexion ICA, procédez comme suit :

- ___ 1. Dans la boîte de dialogue Specify Connection Type, sélectionnez l'une des options suivantes :
 - Sélectionnez **Network Connection** pour créer une connexion réseau, puis cliquez sur **Next**.
 - ___ a. Pour vous connecter à un serveur, cliquez sur **Citrix Server**. Pour vous connecter à une application publiée, cliquez sur **Published Application**.
 - ___ b. Entrez le nom du serveur ou de l'application publiée dans la zone, puis cliquez sur **Next**.
 - Sélectionnez **Dial-In Connection** pour créer une connexion à accès commuté entrant (dial-in), puis cliquez sur **Next**.
 - ___ a. Dans la boîte de dialogue **Dial-In Devices**, entrez les valeurs correctes dans les zones obligatoires, puis cliquez sur **Next**.
- ___ 2. Entrez le nom que vous voulez donner à la nouvelle connexion ICA, puis cliquez sur **Next**.
- ___ 3. Pour démarrer automatiquement une application une fois la connexion établie, entrez les valeurs correctes dans les zones obligatoires, puis cliquez sur **Next**. Si vous ne voulez pas qu'une application démarre automatiquement une fois la connexion établie, laissez les zones à blanc et cliquez sur **Next**.
- ___ 4. Pour permettre l'ouverture de session automatique pour la nouvelle connexion, entrez les valeurs correctes dans les zones obligatoires, puis

cliquez sur **Next**. Si vous ne voulez pas permettre l'ouverture de session automatique pour la nouvelle connexion, laissez les zones à blanc et cliquez sur **Next**.

- ___ 5. Sélectionnez les couleurs de fenêtre souhaitées pour votre fenêtre de connexion.
- ___ 6. Si vous voulez activer l'impression, la compression de données ou le son pour votre connexion, sélectionnez les options correspondantes, puis cliquez sur **Next**.
- ___ 7. Si vous voulez configurer un serveur proxy SOCKS, sélectionnez **Connect via SOCKS proxy** et entrez les valeurs correctes dans les zones obligatoires.
- ___ 8. Cliquez sur **Finish** pour enregistrer votre nouvelle connexion ICA.
Une fois la connexion ICA créée, elle apparaît dans la liste des connexions qui figure sur les pages Connexions et Configure de la fenêtre Terminal Connection Manager.

Pour savoir comment vous connecter à un serveur de terminaux via une connexion ICA, reportez-vous à la section «Connexion à un serveur de terminaux» à la page 23.

Pour savoir comment modifier les propriétés d'une connexion ICA, reportez-vous à la section «Modification d'une connexion ICA» à la page 24.

Impression à partir d'une session ICA

Dans une session ICA, vous disposez de deux options d'impression. Ces deux options impliquent que vous définissiez une imprimante avant de pouvoir imprimer.

- L'option **Local printing** vous permet d'imprimer sur une imprimante connectée directement à votre client partiel NetVista.
- L'option **Network printing** vous permet d'imprimer sur une imprimante réseau.

Pour vérifier qu'une imprimante est utilisable pour l'impression locale, procédez comme suit :

- ___ 1. Sur le bureau de votre terminal Windows, sélectionnez **Démarrer -> Paramètres -> Imprimantes**.
La fenêtre **Imprimantes** apparaît.
Un nom de configuration d'imprimante doit apparaître.
Si aucun nom n'apparaît, créez une configuration d'imprimante pour votre client partiel NetVista en procédant comme suit :
 - ___ a. Vérifiez qu'une imprimante est connectée à votre client partiel NetVista.
 - ___ b. Sur le bureau de votre terminal Windows, sélectionnez **Démarrer -> Paramètres -> MetaFrame Tools**.
 - ___ c. Sélectionnez **ICA Client Printer Configuration**.
 - ___ d. Dans le menu, sélectionnez **Printer**, puis cliquez sur **New**.
 - ___ e. Suivez les instructions de l'assistant Add ICA Client Printer pour mapper une imprimante de client ICA.
- ___ 2. Fermez la fenêtre **Printers**.

Pour vérifier qu'une imprimante est utilisable pour l'impression réseau, procédez comme suit :

- ___ 1. Sur le bureau de votre terminal Windows, sélectionnez **Démarrer -> Paramètres -> Imprimantes**.

La fenêtre **Imprimantes** apparaît.

Les imprimantes réseau disponibles doivent apparaître dans la liste. Si cette liste est vide, prenez contact avec votre support technique.

- ___ 2. Fermez la fenêtre **Imprimantes**.

Pour imprimer à partir d'une session ICA, procédez comme suit :

- ___ 1. Dans le menu approprié de l'application, sélectionnez **Imprimer**.
- ___ 2. Sélectionnez une imprimante, puis cliquez sur **OK** pour démarrer l'impression.

Création d'une connexion RDP

Pour créer une connexion RDP, procédez comme suit :

- ___ 1. Dans la boîte de dialogue WTS Connection Wizard, entrez le nom que vous voulez donner à la nouvelle connexion, puis le nom ou l'adresse IP de votre serveur de terminaux. Cliquez ensuite sur **Next**.

Si vous comptez utiliser cette connexion sur un réseau à faible débit, cochez la case **Low Speed Connection**.

- ___ 2. Pour permettre l'ouverture de session automatique pour la nouvelle connexion, cochez la case **Automatic Logon**, entrez les valeurs correctes dans les zones obligatoires, puis cliquez sur **Next**. Si vous ne voulez pas permettre l'ouverture de session automatique pour la nouvelle connexion, laissez les zones à blanc et cliquez sur **Next**.

- ___ 3. Sélectionnez l'interface d'affichage pour la nouvelle connexion, puis cliquez sur **Next**.

Votre choix détermine l'interface d'affichage qui sera utilisée lorsque vous vous connecterez et ouvrirez une session sur votre serveur de terminaux.

Les options disponibles sont les suivantes :

- **Desktop**

Le bureau du serveur de terminaux s'affiche lorsque vous vous connectez et ouvrez une session sur votre serveur de terminaux.

- **Application file name**

Une application particulière démarre et affiche son interface utilisateur graphique lorsque vous vous connectez et ouvrez une session sur votre serveur de terminaux.

Vous pouvez également définir un répertoire de travail pour cette application.

- ___ 4. Cliquez sur **Finish** pour enregistrer votre nouvelle connexion au serveur de terminaux.

Une fois la connexion RDP créée, elle apparaît dans la liste des connexions qui figure sur les pages Connexions et Configure de la fenêtre Terminal Connection Manager.

Pour savoir comment vous connecter à un serveur de terminaux via une connexion RDP, reportez-vous à la section «Connexion à un serveur de terminaux» à la page 23.

Pour savoir comment modifier les propriétés d'une connexion RDP, reportez-vous à la section «Modification d'une connexion RDP» à la page 25.

Impression à partir d'une session RDP

Dans une session RDP, vous disposez de deux options d'impression. Ces deux options impliquent que vous définissiez une imprimante avant de pouvoir imprimer.

- L'option **Local printing** vous permet d'imprimer sur une imprimante connectée directement à votre client partiel NetVista.
- L'option **Network printing** vous permet d'imprimer sur une imprimante réseau.

Pour vérifier qu'une imprimante est utilisable pour l'impression locale, procédez comme suit :

- ___ 1. Sur le bureau de votre terminal Windows, sélectionnez **Démarrer -> Paramètres -> Imprimantes**.

La fenêtre **Imprimantes** apparaît.

Si une imprimante est connectée à votre client partiel NetVista, le nom de la configuration de cette imprimante s'affiche sous la forme **Local WBT Printer/[NOM_TERMINAL]/Session [Numéro]**.

Par exemple :

Local WBT Printer/IBMWB/Session 3

IBMWB est le nom du terminal.

Session 3 est le numéro de la session.

Si aucun nom n'apparaît, créez une configuration d'imprimante pour votre client partiel NetVista en procédant comme suit :

- ___ a. Vérifiez qu'une imprimante est connectée à votre client partiel NetVista.
 - ___ b. Sur le bureau de votre terminal Windows, sélectionnez **Démarrer -> Paramètres -> Imprimantes**.
 - ___ c. Cliquez deux fois sur l'icône **Ajout d'imprimante**.
 - ___ d. Suivez les instructions de l'assistant Ajout d'imprimante pour créer une configuration d'imprimante.
- ___ 2. Fermez la fenêtre **Printers**.

Pour vérifier qu'une imprimante est utilisable pour l'impression réseau, procédez comme suit :

- ___ 1. Sur le bureau de votre terminal Windows, sélectionnez **Démarrer -> Paramètres -> Imprimantes**.

La fenêtre **Imprimantes** apparaît.

Les imprimantes réseau disponibles doivent apparaître dans la liste. Si cette liste est vide, prenez contact avec votre support technique.

- ___ 2. Fermez la fenêtre **Printers**.

Pour imprimer à partir d'une session RDP, procédez comme suit :

- ___ 1. Dans le menu approprié de l'application, sélectionnez **Imprimer**.
- ___ 2. Sélectionnez une imprimante, puis cliquez sur **OK** pour démarrer l'impression.

Création d'une connexion TEC

Pour créer une connexion TEC, procédez comme suit :

- ___ 1. Dans la boîte de dialogue **Create New Connection**, entrez le nom que vous voulez donner à votre nouvelle connexion.
- ___ 2. Sélectionnez l'une des options suivantes et cliquez sur **OK** :
 - Store configuration locally on the terminal.
 - Download configuration from the web server.
 - ___ a. Entrez l'adresse URL de votre serveur Web.

La fenêtre Session Properties apparaît. Cette fenêtre contient des onglets de propriétés.

- ___ 3. Cliquez sur un onglet pour pouvoir définir les informations de configuration correspondantes.

Le tableau 1 répertorie les tâches de configuration que vous pouvez effectuer sur chaque onglet.

Tableau 1. Onglets de configuration d'une connexion TEC

Onglets	Tâches de configuration
Connectors	<ol style="list-style-type: none"> a. Cliquez deux fois sur le nom du connecteur Telnet pour afficher la boîte de dialogue Telnet Properties. b. Sélectionnez le nom ou l'adresse IP de l'hôte auquel vous voulez vous connecter dans le menu déroulant Host Address, ou entrez cette information dans la zone. c. Pour enregistrer vos modifications et fermer la fenêtre Telnet Properties, cliquez sur OK.
Emulations	<ol style="list-style-type: none"> a. Sélectionnez un type d'émulation dans la liste Emulations. b. Cliquez sur Properties pour afficher ou pouvoir définir les paramètres de configuration du type d'émulation sélectionné. Pour plus de détails sur la définition de ces paramètres, reportez-vous aux fichiers d'aide de FutureSoft Terminal Emulation Client. Pour savoir comment afficher ces fichiers d'aide, reportez-vous à la section «Affichage des fichiers d'aide TEC» à la page 19. c. Pour enregistrer vos modifications et fermer la fenêtre Emulation Properties, cliquez sur OK.
Display	<p>Les paramètres de configuration affichés sur cette page peuvent convenir à la plupart des sessions TEC.</p> <p>Pour plus de détails sur la définition de ces paramètres, reportez-vous aux fichiers d'aide de FutureSoft Terminal Emulation Client. Pour savoir comment afficher ces fichiers d'aide, reportez-vous à la section «Affichage des fichiers d'aide TEC» à la page 19.</p> <p>Pour enregistrer vos modifications et fermer la fenêtre Session Properties, cliquez sur OK.</p>
General	<p>Les paramètres de configuration affichés sur cette page peuvent convenir à la plupart des sessions TEC.</p> <p>Pour plus de détails sur la définition de ces paramètres, reportez-vous aux fichiers d'aide de FutureSoft Terminal Emulation Client. Pour savoir comment afficher ces fichiers d'aide, reportez-vous à la section «Affichage des fichiers d'aide TEC» à la page 19.</p> <p>Pour enregistrer vos modifications et fermer la fenêtre Session Properties, cliquez sur OK.</p>

Tableau 1. Onglets de configuration d'une connexion TEC (suite)

Onglets	Tâches de configuration
Left Mouse Button	<p>Les paramètres de configuration affichés sur cette page peuvent convenir à la plupart des sessions TEC.</p> <p>Pour plus de détails sur la définition de ces paramètres, reportez-vous aux fichiers d'aide de FutureSoft Terminal Emulation Client. Pour savoir comment afficher ces fichiers d'aide, reportez-vous à la section «Affichage des fichiers d'aide TEC».</p> <p>Pour enregistrer vos modifications et fermer la fenêtre Session Properties, cliquez sur OK.</p>

— 4. Fermez la boîte de dialogue **Create New Connection**.

Une fois la connexion TEC créée, elle apparaît dans la liste des connexions qui figure sur les pages Connexions et Configure de la fenêtre Terminal Connection Manager.

Pour plus de détails sur la configuration d'une connexion TEC, reportez-vous aux fichiers d'aide de FutureSoft Terminal Emulation Client. Pour savoir comment afficher ces fichiers d'aide, reportez-vous à la section «Affichage des fichiers d'aide TEC».

Pour savoir comment vous connecter à un serveur de terminaux via une connexion TEC, reportez-vous à la section «Connexion à un serveur de terminaux» à la page 23.

Pour savoir comment modifier les propriétés d'une connexion TEC, reportez-vous à la section «Modification d'une connexion TEC» à la page 25.

Affichage des fichiers d'aide TEC

Le tableau 2 décrit les informations contenues dans les fichiers d'aide de FutureSoft Terminal Emulation Client.

Tableau 2. Contenu des fichiers d'aide de FutureSoft Terminal Emulation Client

fichiers DynaComm Connectivity Series (DCS) Online Reference	
dynace.exe	<p>DCS Online Reference fournit les informations suivantes :</p> <ul style="list-style-type: none"> • La section relative au démarrage rapide permet de configurer une session d'émulation. • Configuration du connecteur Telnet et des émulations ANSI, VT420 et Wyse 50/60. • Informations de référence détaillées destinées aux administrateurs système.
fichiers IBM Online Reference	
ibm.exe	<p>IBM Online Reference pour DCS fournit des informations détaillées concernant la configuration des émulations de terminaux IBM (3270, 3270 Print, 5250 et 5250 Print) et les sous-modes pris en charge (TN3270E et TN5250E).</p>
fichiers NetPrint Print Server (facultatifs)	
srvcnfg.exe	<p>Le fichier d'aide du serveur d'impression optionnel NetPrint Print Server fournit des informations détaillées concernant l'impression réseau à partir de votre client partiel NetVista.</p>

Vous pouvez télécharger ces fichiers d'aide sur votre serveur de terminaux et les afficher sur votre client partiel NetVista.

Pour ce faire, procédez comme suit :

- ___ 1. A partir du bureau de votre serveur de terminaux Windows, démarrez votre navigateur Internet et accédez à l'adresse URL suivante :

<http://www.ibm.com/nc/pubs>

- ___ 2. Localisez les fichiers d'aide à décompression automatique décrits dans le tableau 2 à la page 19.
- ___ 3. Téléchargez ces fichiers sur votre serveur de terminaux.
Pour faciliter la gestion des fichiers d'aide, créez un répertoire spécifique qui leur sera réservé. Veillez à enregistrer tous les fichiers d'aide dans ce même répertoire.
- ___ 4. Cliquez deux fois sur chaque fichier d'aide à décompression automatique.
 - ___ a. Cliquez sur **Unzip** pour décompresser le contenu de chaque fichier dans le répertoire.
 - ___ b. Lisez le fichier readme.txt pour prendre connaissance des instructions spéciales concernant le déplacement ou la sauvegarde de certains fichiers d'aide.
- ___ 5. Pour afficher un fichier d'aide .HLP (xxxxxx.hlp) sur votre serveur de terminaux, cliquez deux fois sur le fichier concerné.
Vous ne pouvez afficher que les fichiers dont l'extension est .HLP. Toutefois, vous devez conserver les fichiers dont l'extension est .CNT dans le même répertoire pour pouvoir afficher correctement les fichiers d'aide.
- ___ 6. Pour afficher un fichier d'aide sur votre client partiel NetVista, procédez comme suit :
 - ___ a. Créez une connexion ICA ou RDP au serveur de terminaux sur lequel résident les fichiers d'aide.
Pour savoir comment faire, reportez-vous à la section «Création d'une connexion ICA» à la page 14, ou «Création d'une connexion RDP» à la page 16.
 - ___ b. Etablissez la connexion ICA ou RDP que vous avez créée.
Pour plus de détails sur ce sujet, reportez-vous à la section «Connexion à un serveur de terminaux» à la page 23.
 - ___ c. A partir du bureau Windows, utilisez l'Explorateur Windows pour localiser les fichiers d'aide.
 - ___ d. Pour afficher un fichier d'aide .HLP (xxxxxx.hlp), cliquez deux fois sur le fichier concerné.
Vous ne pouvez afficher que les fichiers dont l'extension est .HLP. Toutefois, vous devez conserver les fichiers dont l'extension est .CNT dans le même répertoire pour pouvoir afficher correctement les fichiers d'aide.

Impression à partir d'une session TEC

Dans une session TEC, vous disposez de deux options d'impression. Ces deux options impliquent que vous définissiez une imprimante avant de pouvoir imprimer.

- L'option **Local printing** vous permet d'imprimer sur une imprimante connectée directement à votre client partiel NetVista.
- L'option **Network printing** vous permet d'imprimer sur une imprimante réseau.

Le logiciel optionnel NetPrint Print Server (NetPrint) fournit le support d'impression réseau. NetPrint vous permet d'imprimer sur des imprimantes réseau à partir d'une session TEC.

NetPrint nécessite les composants logiciels suivants :

- Le composant logiciel client est stocké dans la carte CompactFlash livrée avec votre client partiel NetVista.
- Le composant serveur optionnel est disponible séparément.

Il doit être installé pour que vous puissiez utiliser la fonction d'impression réseau à partir de votre client partiel NetVista.

Si vous disposez de NetPrint, reportez-vous au tableau 3 pour connaître les tâches générales que votre support technique doit effectuer pour l'installer et le configurer. Pour obtenir des instructions plus détaillées, reportez-vous au fichier d'aide de NetPrint Print Server.

Tableau 3. Installation et configuration de NetPrint Print Server

- | |
|--|
| <ol style="list-style-type: none">1. Définissez un compte Print Server sur votre serveur Windows et connectez-vous à ce dernier en utilisant ce compte.2. Donnez au compte Print Server l'accès aux imprimantes réseau.3. Installez le logiciel NetPrint Print Server sur un système équipé de Windows NT 4.0 Server, ou de Windows NT 4.0, Terminal Server Edition.4. Assurez-vous que le service NetPrint Print Server est activé.5. Définissez dans le compte NetPrint Print Server les utilisateurs et les groupes autorisés à accéder à une imprimante réseau.6. Configurez votre client partiel NetVista de sorte qu'il se connecte au serveur Windows NT Server sur lequel s'exécute NetPrint. |
|--|

Pour imprimer sur une imprimante locale, procédez comme suit :

- ___ 1. Dans le menu Connect, sélectionnez **Print Setup**.
- ___ 2. Sélectionnez une imprimante locale, puis cliquez sur **OK**.
- ___ 3. Dans le menu Connect, sélectionnez **Print**.

Le contenu de la fenêtre de session est imprimé sur l'imprimante locale.

Pour imprimer sur une imprimante réseau, procédez comme suit :

- ___ 1. Dans le menu Connect, sélectionnez **Print Setup**.
- ___ 2. Sélectionnez une imprimante réseau, puis cliquez sur **OK**.
- ___ 3. Dans le menu Connect, sélectionnez **Print**.

Le contenu de la fenêtre de session est imprimé sur l'imprimante réseau.

Pour qu'un hôte éloigné IBM imprime sur une imprimante locale ou réseau, utilisez l'émulation d'imprimante 3270 Print ou 5250 Print. Pour plus d'informations concernant la configuration d'une session TEC pour l'une de ces émulations d'imprimante, reportez-vous au fichier d'aide IBM Online Reference.

Chapitre 6. Utilisation de Terminal Connection Manager

La fenêtre Terminal Connection Manager apparaît lorsque vous mettez sous tension votre client partiel NetVista.

Elle contient les onglets **Connexions** et **Configure**. Le tableau 4 répertorie les tâches que vous pouvez effectuer sur ces onglets.

Tableau 4. Onglets de la fenêtre Terminal Connection Manager

Onglet Connexions	Onglet Configure
<ul style="list-style-type: none">• Connexion à un serveur de terminaux.• Déconnexion d'un serveur de terminaux.• Affichage des connexions à un serveur de terminaux existantes.• Affichage des connexions à un serveur de terminaux actives.	<ul style="list-style-type: none">• Ajout d'une connexion à un serveur de terminaux.• Modification d'une connexion à un serveur de terminaux.• Suppression d'une connexion à un serveur de terminaux.• Définition d'une connexion à un serveur de terminaux pour qu'elle soit établie automatiquement au démarrage.

Connexion à un serveur de terminaux

Pour vous connecter à un serveur de terminaux, procédez comme suit :

1. Dans la fenêtre Terminal Connection Manager, cliquez sur l'onglet **Connexions**.
2. Sélectionnez une connexion disponible et cliquez sur **Connect**.
3. Entrez un nom d'utilisateur et un mot de passe valides et cliquez sur **OK**.

Déconnexion d'un serveur de terminaux

Pour vous déconnecter d'un serveur de terminaux, procédez comme suit :

1. Dans la fenêtre Terminal Connection Manager, cliquez sur l'onglet **Connexions**.
2. Sélectionnez la connexion active à interrompre et cliquez sur **End**.

Pour mettre fin à une connexion avec un serveur de terminaux, vous pouvez également fermer votre session ou sortir du bureau du serveur de terminaux.

Gestion des connexions à un serveur de terminaux

La page **Connexions** de la fenêtre Terminal Connection Manager affiche la liste de vos connexions à un serveur de terminaux. Plusieurs connexions peuvent être actives simultanément. La colonne d'état de cette page indique les connexions actives.

Si plusieurs connexions sont actives, vous pouvez passer d'une session à l'autre. Pour ce faire, appuyez sur **Ctrl-Alt**, puis sur la touche **Flèche vers le haut** ou **Flèche vers le bas**. Cette combinaison de touches vous permet d'afficher les différents bureaux de vos connexions actives.

Au cours d'une session utilisant une connexion à un serveur de terminaux, vous pouvez afficher la fenêtre Terminal Connection Manager en appuyant sur **Ctrl-Alt-End**. Cette combinaison de touches peut être utilisée à tout moment pour afficher cette fenêtre.

Modification d'une connexion à un serveur de terminaux

Pour modifier une connexion à un serveur de terminaux, procédez comme suit :

- ___ 1. Fermez les connexions au serveur de terminaux qui sont actives. Pour plus de détails sur ce sujet, reportez-vous à la section «Déconnexion d'un serveur de terminaux» à la page 23.
- ___ 2. Dans la fenêtre Terminal Connection Manager, cliquez sur l'onglet **Configure**.
- ___ 3. Sélectionnez une connexion à un serveur de terminaux et cliquez sur **Edit**.
 - Si vous sélectionnez une connexion ICA, reportez-vous à la section «Modification d'une connexion ICA» pour plus d'informations.
 - Si vous sélectionnez une connexion RDP, reportez-vous à la section «Modification d'une connexion RDP» à la page 25 pour plus d'informations.
 - Si vous sélectionnez une connexion TEC, reportez-vous à la section «Modification d'une connexion TEC» à la page 25 pour plus d'informations.

Une fois la connexion modifiée, elle apparaît dans la liste des connexions qui figure sur les pages Connexions et Configure de la fenêtre Terminal Connection Manager.

Modification d'une connexion ICA

Pour modifier une connexion ICA, procédez comme suit :

- ___ 1. Dans la boîte de dialogue Edit Connection Details, cliquez sur un onglet.
Cette boîte de dialogue contient plusieurs onglets. Le tableau 5 répertorie les tâches de configuration que vous pouvez effectuer sur chaque onglet.

Tableau 5. Onglets relatifs aux connexions ICA

Onglets	Tâches de configuration
Server	a. Pour vous connecter à un serveur, cliquez sur Citrix Server . Pour vous connecter à une application publiée, cliquez sur Published Application . b. Sélectionnez le serveur Citrix ou l'application publiée dans la liste, ou tapez son nom dans la zone prévue à cet effet.
Application	Pour démarrer automatiquement une application une fois la connexion établie, entrez les valeurs correctes dans les zones obligatoires. Si vous ne voulez pas qu'une application démarre automatiquement une fois la connexion établie, laissez les zones à blanc.
Logon	Pour permettre l'ouverture de session automatique, entrez les valeurs correctes dans les zones obligatoires. Si vous ne voulez pas permettre l'ouverture de session automatique, laissez les zones à blanc.
Window	Sélectionnez les couleurs de fenêtre souhaitées pour votre fenêtre de connexion.
Options	Si vous voulez activer l'impression, la compression de données ou le son pour votre connexion, sélectionnez les options correspondantes.
Title	Entrez le nom que vous voulez donner à la connexion ICA.

Tableau 5. Onglets relatifs aux connexions ICA (suite)

Onglets	Tâches de configuration
Firewall Settings	Si vous voulez configurer un serveur proxy SOCKS, sélectionnez Connect via SOCKS proxy et entrez les valeurs correctes dans les zones obligatoires.

__ 2. Cliquez sur **OK** pour enregistrer vos modifications.

Modification d'une connexion RDP

Pour modifier une connexion RDP, procédez comme suit :

__ 1. Dans la boîte de dialogue Edit Connection, cliquez sur un onglet.

Cette boîte de dialogue contient les onglets Net Connections et Application.

Le tableau 6 répertorie les tâches que vous pouvez effectuer sur ces onglets.

Tableau 6. Onglets relatifs aux connexions RDP

Onglet Net Connections	Onglet Application
<ul style="list-style-type: none"> • Changement du nom d'une connexion. • Changement du nom de serveur ou de l'adresse IP du serveur de terminaux. • Activation ou désactivation de l'ouverture de session automatique. Si vous activez l'ouverture de session automatique, vous devez entrer des valeurs admises pour le nom d'utilisateur, le mot de passe et le domaine. • Activation ou désactivation de l'option faible débit pour la connexion. 	<ul style="list-style-type: none"> • Activation ou désactivation du lancement automatique d'une application ou du bureau au démarrage. • Changement du nom du fichier et du répertoire de travail de l'application.

__ 2. Cliquez sur **OK** pour enregistrer vos modifications.

Modification d'une connexion TEC

Pour modifier une connexion TEC, procédez comme suit :

__ 1. Dans la boîte de dialogue Edit an Existing Session, cliquez sur **Properties**.

La fenêtre Session Properties apparaît. Cette fenêtre contient cinq onglets de propriétés.

__ 2. Cliquez sur un onglet pour pouvoir définir les informations de configuration correspondantes.

Le tableau 7 répertorie les tâches de configuration que vous pouvez effectuer sur chaque onglet.

Tableau 7. Onglets relatifs aux connexions TEC

Onglets	Tâches de configuration
Connectors	<ol style="list-style-type: none"> a. Cliquez deux fois sur le nom du connecteur Telnet pour afficher la boîte de dialogue Telnet Properties. b. Sélectionnez le nom ou l'adresse IP de l'hôte auquel vous voulez vous connecter dans le menu déroulant Host Address, ou entrez cette information dans la zone. c. Pour enregistrer vos modifications et fermer la fenêtre Telnet Properties, cliquez sur OK.

Tableau 7. Onglets relatifs aux connexions TEC (suite)

Onglets	Tâches de configuration
Emulations	<p>a. Sélectionnez un type d'émulation dans la liste Emulations.</p> <p>b. Cliquez sur Properties pour afficher ou pouvoir définir les paramètres de configuration du type d'émulation sélectionné.</p> <p>Pour plus de détails sur la définition de ces paramètres, reportez-vous aux fichiers d'aide de FutureSoft Terminal Emulation Client. Pour savoir comment afficher ces fichiers d'aide, reportez-vous à la section «Affichage des fichiers d'aide TEC» à la page 19.</p> <p>c. Pour enregistrer vos modifications et fermer la fenêtre Emulation Properties, cliquez sur OK.</p>
Display	<p>Les paramètres de configuration affichés sur cette page peuvent convenir à la plupart des sessions TEC.</p> <p>Pour plus de détails sur la définition de ces paramètres, reportez-vous aux fichiers d'aide de FutureSoft Terminal Emulation Client. Pour savoir comment afficher ces fichiers d'aide, reportez-vous à la section «Affichage des fichiers d'aide TEC» à la page 19.</p> <p>Pour enregistrer vos modifications et fermer la fenêtre Session Properties, cliquez sur OK.</p>
General	<p>Les paramètres de configuration affichés sur cette page peuvent convenir à la plupart des sessions TEC.</p> <p>Pour plus de détails sur la définition de ces paramètres, reportez-vous aux fichiers d'aide de FutureSoft Terminal Emulation Client. Pour savoir comment afficher ces fichiers d'aide, reportez-vous à la section «Affichage des fichiers d'aide TEC» à la page 19.</p> <p>Pour enregistrer vos modifications et fermer la fenêtre Session Properties, cliquez sur OK.</p>
Left Mouse Button	<p>Les paramètres de configuration affichés sur cette page peuvent convenir à la plupart des sessions TEC.</p> <p>Pour plus de détails sur la définition de ces paramètres, reportez-vous aux fichiers d'aide de FutureSoft Terminal Emulation Client. Pour savoir comment afficher ces fichiers d'aide, reportez-vous à la section «Affichage des fichiers d'aide TEC» à la page 19.</p> <p>Pour enregistrer vos modifications et fermer la fenêtre Session Properties, cliquez sur OK.</p>

- 3. Cliquez sur **OK** pour fermer la boîte de dialogue Edit an Existing Session. Une fois la connexion modifiée, elle apparaît dans la liste des connexions qui figure sur les pages Connections et Configure de la fenêtre Terminal Connection Manager.

Pour plus de détails sur la modification d'une connexion TEC, reportez-vous aux fichiers d'aide de FutureSoft Terminal Emulation Client. Pour plus d'informations, reportez-vous à la section «Affichage des fichiers d'aide TEC» à la page 19.

Vous pouvez télécharger ces fichiers d'aide sur votre serveur de terminaux et les afficher sur votre client partiel NetVista. Pour savoir comment faire, reportez-vous à la section «Affichage des fichiers d'aide TEC» à la page 19.

Exportation d'une connexion TEC

Vous pouvez exporter une connexion TEC pour transférer une session et les fichiers associés suivants vers un serveur FTP :

- mappe du clavier
- mappe des zones sensibles (hotspots)
- mappe des attributs
- mappe de transcodage des caractères
- fichier des macros

Une fois ces fichiers exportés vers un serveur FTP, vous pouvez facilement les stocker sur un serveur Web. Vous pouvez alors importer sur un client partiel NetVista le fichier de session TEC contenant les options de configuration désirées, en entrant l'adresse URL de ce fichier sur les pages appropriées de la boîte de dialogue Session Properties.

Pour exporter une connexion TEC, procédez comme suit :

- ___ 1. Dans la boîte de dialogue Edit an Existing Session, cliquez sur **Export**.
La boîte de dialogue Export Session apparaît.
- ___ 2. Entrez les valeurs correctes dans les zones obligatoires, puis cliquez sur **Export**.
- ___ 3. Cliquez sur **OK** pour fermer la boîte de dialogue Edit an Existing Session.

Pour plus de détails sur l'exportation d'une connexion TEC, reportez-vous aux fichiers d'aide de FutureSoft Terminal Emulation Client. Pour plus d'informations, reportez-vous à la section «Affichage des fichiers d'aide TEC» à la page 19.

Vous pouvez télécharger ces fichiers d'aide sur votre serveur de terminaux et les afficher sur votre client partiel NetVista. Pour savoir comment faire, reportez-vous à la section «Affichage des fichiers d'aide TEC» à la page 19.

Définition d'une connexion à un serveur de terminaux pour qu'elle soit établie automatiquement au démarrage

Pour définir une connexion à un serveur de terminaux de telle sorte qu'elle soit établie automatiquement au démarrage, procédez comme suit :

- ___ 1. Dans la fenêtre Terminal Connection Manager, cliquez sur l'onglet **Configure**.
- ___ 2. Sélectionnez une connexion à un serveur de terminaux et cliquez sur **Startup**.
- ___ 3. Cliquez sur **OK** pour enregistrer vos modifications.

Suppression d'une connexion à un serveur de terminaux

Pour supprimer une connexion à un serveur de terminaux, procédez comme suit :

- ___ 1. Dans la fenêtre Terminal Connection Manager, cliquez sur l'onglet **Configure**.
- ___ 2. Sélectionnez une connexion à un serveur de terminaux et cliquez sur **Delete**.
- ___ 3. Cliquez sur **Yes** pour confirmer votre demande et supprimer la connexion.

Chapitre 7. Mise à jour du logiciel

Pour pouvoir bénéficier des nouvelles fonctions offertes par la dernière version du logiciel système du client partiel NetVista, vous devez maintenir votre client partiel à jour. Ces mises à jour sont nécessaires pour garantir le bon fonctionnement de votre client partiel NetVista.

La présente section fournit des informations concernant les tâches de mise à jour du logiciel suivantes :

- Configuration de votre serveur de mise à jour
- Téléchargement de la mise à jour du logiciel
- Installation de la mise à jour du logiciel

Configuration de votre serveur de mise à jour

Pour pouvoir mettre à jour le logiciel de votre client partiel NetVista, vous devez configurer un serveur de mise à jour. Ce dernier doit répondre aux critères suivants :

- Pour que vous puissiez télécharger les mises à jour du logiciel à partir du site Web IBM consacré au client partiel NetVista, votre serveur de mise à jour doit disposer d'un accès fiable à Internet.
- Pour pouvoir stocker les mises à jour du logiciel sur votre serveur de mise à jour, vous devez créer un nouveau répertoire sur ce dernier (IBM vous recommande de nommer ce répertoire [unité]:\wbt_update). Le protocole de transfert que vous configurez pour votre serveur de mise à jour, FTP ou HTTP, doit pouvoir accéder à ce répertoire.
- Pour que votre client partiel NetVista puisse accéder aux mises à jour du logiciel sur le serveur de mise à jour, vous devez configurer ce dernier en tant que serveur Web utilisant le protocole de transfert FTP ou HTTP.
- Votre client partiel NetVista doit pouvoir accéder à votre serveur de mise à jour via une connexion TCP/IP à haut débit (par exemple, un réseau local).

Téléchargement de la mise à jour du logiciel

Le site Web IBM consacré au client partiel NetVista contient les dernières informations concernant les mises à jour du logiciel.

Pour obtenir la dernière mise à jour disponible, procédez comme suit :

- ___ 1. A partir du bureau de votre serveur de mise à jour, démarrez votre navigateur Internet et accédez à l'adresse URL suivante :

<http://www.pc.ibm.com/ww/netvista/thinclient>

- ___ a. Sélectionnez votre pays dans le menu déroulant, puis cliquez sur **Go**.
- ___ b. Dans le cadre de gauche, cliquez sur **Support**.
- ___ c. Dans le cadre de gauche, dans la section "Technical Information", cliquez sur **Hot News**.
- ___ d. Cliquez sur le lien correspondant aux mises à jour logicielles WBT.

- ___ 2. Pour télécharger la mise à jour du logiciel sur votre serveur de mise à jour, suivez les instructions fournies sur le site Web.
Veillez à télécharger cette mise à jour dans le répertoire [unité]:\wbt_update.

Installation de la mise à jour du logiciel

La procédure de mise à jour du logiciel comporte les tâches automatisées suivantes :

1. Lecture sur le serveur de mise à jour du niveau de la dernière version du logiciel du client partiel NetVista.
2. Comparaison de ce niveau avec celui de la version du logiciel installé et utilisé sur le client partiel NetVista.
3. Téléchargement et installation du logiciel sur le client partiel NetVista.
4. Redémarrage automatique du client partiel NetVista afin d'activer le nouveau niveau de version du client partiel NetVista.

Le client partiel NetVista peut procéder à la mise à jour du logiciel automatiquement ou manuellement.

- Pour savoir comment configurer votre client partiel NetVista de sorte qu'il procède automatiquement à la mise à jour du logiciel, reportez-vous à la section «Mise à jour automatique du logiciel».
- Pour savoir comment configurer votre client partiel NetVista pour pouvoir procéder manuellement à la mise à jour du logiciel, reportez-vous à la section «Mise à jour manuelle du logiciel» à la page 31.

Mise à jour automatique du logiciel

Vous pouvez configurer votre client partiel NetVista pour qu'il vérifie automatiquement chaque fois qu'il démarre si le serveur de mise à jour contient une mise à jour du logiciel.

Pour ce faire, procédez comme suit :

- ___ 1. Fermez les connexions au serveur de terminaux qui sont actives. Pour plus de détails sur ce sujet, reportez-vous à la section «Déconnexion d'un serveur de terminaux» à la page 23.
- ___ 2. Affichez la fenêtre Terminal Connection Manager, puis appuyez sur la touche **F2** pour ouvrir la fenêtre Terminal Properties.
- ___ 3. Dans la fenêtre Terminal Properties, cliquez sur l'onglet Update.
- ___ 4. Entrez l'adresse URL (Uniform Resource Locator) du serveur de mise à jour et du répertoire dans la zone **WBT Update URL**.

A moins que ces informations ne changent ultérieurement, vous n'avez besoin de les entrer que lors de la configuration initiale de votre client partiel NetVista.

Respectez les règles suivantes lorsque vous indiquez l'adresse URL :

- ___ a. Utilisez HTTP ou FTP comme protocole de transfert.
- ___ b. Utilisez l'adresse IP ou le nom de votre serveur de mise à jour.
- ___ c. Indiquez le répertoire du serveur qui contient la mise à jour du logiciel.
- ___ d. Indiquez le nom du fichier qui contient la mise à jour du logiciel.

Par exemple :

`http://d.d.d.d/wbt_update/wbt.xml`

`http` indique le protocole de transfert.

`d.d.d.d` représente l'adresse IP du serveur de mise à jour.

`wbt_update` représente le répertoire du serveur dans

lequel résident les fichiers qui contiennent la mise à jour du logiciel.

`wbt.xml` est le nom du fichier qui contient la mise à jour du logiciel.

- ___ 5. Sélectionnez **Check for WBT updates at every power on**.
- ___ 6. Pour enregistrer vos modifications et fermer la fenêtre Terminal Properties, cliquez sur **OK**.

Chaque fois qu'il démarrera, votre client partiel NetVista vérifiera automatiquement si le serveur de mise à jour contient une mise à jour du logiciel.

Avertissement : Pour éviter d'endommager le logiciel installé sur votre client léger NetVista, **ne mettez pas** ce dernier hors tension pendant une mise à jour du logiciel.

En effet, toute coupure de l'alimentation de votre client partiel NetVista pendant une mise à jour du logiciel risque d'endommager ce dernier. Pour savoir comment effectuer une reprise du logiciel de votre client partiel NetVista, prenez contact avec le service d'assistance et de maintenance IBM et reportez-vous à l'«Annexe E. Reprise de l'image du bloc d'amorçage» à la page 55.

Mise à jour manuelle du logiciel

Vous pouvez configurer votre client partiel NetVista pour pouvoir procéder manuellement à la mise à jour du logiciel dans des circonstances particulières. Par exemple, vous pouvez vouloir tester les fichiers de mise à jour du logiciel sur un client partiel NetVista particulier avant de mettre à jour tous vos clients partiels NetVista. Dans ce cas, vous pouvez procéder à une mise à jour manuelle du logiciel.

Pour ce faire, procédez comme suit :

- ___ 1. Assurez-vous que votre client partiel NetVista est correctement connecté au réseau et alimenté.
- ___ 2. Fermez les connexions au serveur de terminaux qui sont actives. Pour plus de détails sur ce sujet, reportez-vous à la section «Déconnexion d'un serveur de terminaux» à la page 23.
- ___ 3. Affichez la fenêtre Terminal Connection Manager, puis appuyez sur la touche **F2** pour ouvrir la fenêtre Terminal Properties.
- ___ 4. Dans la fenêtre Terminal Properties, cliquez sur l'onglet Update.
- ___ 5. Entrez l'adresse URL (Uniform Resource Locator) du serveur de mise à jour et du répertoire dans la zone **WBT Update URL**.

A moins que ces informations ne changent ultérieurement, vous n'avez besoin de les entrer que lors de la configuration initiale de votre client partiel NetVista.

Respectez les règles suivantes lorsque vous indiquez l'adresse URL :

- ___ a. Utilisez HTTP ou FTP comme protocole de transfert.
- ___ b. Utilisez l'adresse IP ou le nom de votre serveur de mise à jour.

- ___ c. Indiquez le répertoire du serveur qui contient la mise à jour du logiciel.
- ___ d. Indiquez le nom du fichier qui contient la mise à jour du logiciel.

Par exemple :

`http://d.d.d.d/wbt_update/wbt.xml`

http indique le protocole de transfert.

d.d.d.d représente l'adresse IP du serveur de mise à jour.

wbt_update représente le répertoire du serveur dans

lequel résident les fichiers qui contiennent la mise à jour du logiciel.

wbt.xml est le nom du fichier qui contient la mise à jour du logiciel.

- ___ 6. Cliquez sur **Update Now** pour démarrer la mise à jour du logiciel.
Votre client partiel NetVista effectue la mise à jour, puis redémarre automatiquement.

Avertissement : Pour éviter d'endommager le logiciel installé sur votre client léger NetVista, **ne mettez pas** ce dernier hors tension pendant une mise à jour du logiciel.

En effet, toute coupure de l'alimentation de votre client partiel NetVista pendant une mise à jour du logiciel risque d'endommager ce dernier. Pour savoir comment effectuer une reprise du logiciel de votre client partiel NetVista, prenez contact avec le service d'assistance et de maintenance IBM et reportez-vous à l'«Annexe E. Reprise de l'image du bloc d'amorçage» à la page 55.

Chapitre 8. Résolution des incidents matériels

La présente section fournit des informations concernant l'identification et la résolution des incidents matériels.

Pour que le matériel de votre client partiel NetVista fonctionne correctement lorsqu'il est connecté à un serveur de terminaux, veillez à effectuer les tâches suivantes :

- Configurez le serveur de terminaux pour votre client partiel NetVista.
- Installez et configurez le logiciel serveur approprié sur le serveur de terminaux.

Si vous ne parvenez pas à identifier la cause d'un incident matériel, vous pouvez effectuer une demande d'assistance technique et de maintenance auprès d'IBM. Il vous sera demandé de fournir le type, le modèle et le numéro de série de votre client partiel NetVista.

Pour plus d'informations concernant l'assistance technique et la maintenance, connectez-vous à l'adresse URL suivante :

<http://www.pc.ibm.com/ww/netvista/thinclient>

Remarques :

1. Si votre client partiel NetVista est sous garantie ou couvert par un contrat de maintenance, prenez contact avec le service d'assistance et de maintenance IBM pour obtenir une unité remplaçable par l'utilisateur. Pour plus d'informations à ce sujet, reportez-vous au document *IBM Network Station Hardware Warranty - Type 8363 and Type 8364 (SA23-2802)*.
2. Pour résoudre les erreurs logicielles, suivez les instructions fournies par le message d'erreur. Pour plus d'informations, prenez contact avec le service d'assistance et de maintenance IBM.
3. Pour savoir comment résoudre les incidents matériels liés au moniteur et aux périphériques USB, reportez-vous à la documentation fournie avec ces derniers.

Identification des incidents matériels

Le tableau 8 répertorie les symptômes signalant un incident matériel possible qui peuvent se manifester au cours de la séquence d'amorçage (voir «Chapitre 4. Séquence d'amorçage» à la page 7) ou du fonctionnement normal de votre client partiel NetVista.

Tableau 8. Symptômes d'incident matériel

Etapes de démarrage	Défaillance matérielle visible	Indications des voyants (voyant système)	Séquences de signaux sonores	Codes et messages d'erreurs (NSBxxxx)
Mise sous tension	X	X	X	
Initialisation du moniteur	X			X
Initialisation du clavier	X			X

Tableau 8. Symptômes d'incident matériel (suite)

Etapes de démarrage	Défaillance matérielle visible	Indications des voyants (voyant système)	Séquences de signaux sonores	Codes et messages d'erreurs (NSBxxxx)
Ecran d'accueil	X			X
Logiciel WBT	X			

Si vous observez un symptôme d'incident matériel, assurez-vous d'abord qu'il n'a pas une cause bénigne et facilement évitable. Si tel n'est pas le cas, notez les symptômes observés et une description de l'incident, puis suivez les instructions ci-après.

Ces instructions de résolution des incidents matériels commencent par la réinitialisation de l'alimentation du matériel.

Pour identifier la cause des incidents matériels affectant le client partiel NetVista, procédez comme suit :

- __ 1. Mettez hors tension votre client partiel NetVista.
- __ 2. Débranchez le bloc d'alimentation de la prise de courant.
- __ 3. Assurez-vous que tous les périphériques sont correctement connectés au client partiel NetVista. Pour plus d'informations, reportez-vous à la section «Connexion du matériel» à la page 6.
- __ 4. Branchez le bloc d'alimentation du client partiel NetVista dans une prise de courant correctement mise à la terre et alimentée.
- __ 5. Mettez sous tension votre client partiel NetVista.
- __ 6. Attendez que l'écran d'accueil du client partiel IBM NetVista apparaisse sur le moniteur.
 - Si l'écran d'accueil du client partiel NetVista IBM est apparu et que ce dernier n'a signalé aucun incident matériel lors de la phase de mise sous tension, le matériel fonctionne correctement.
 - Si le client partiel NetVista signale un incident matériel, notez les symptômes observés et une description de l'incident. Reportez-vous ensuite au tableau 9 et utilisez les informations que vous venez de noter pour savoir comment procéder.

Tableau 9. Informations de résolution des incidents matériels

Symptômes d'incident matériel	Reportez-vous à la section...
Défaillance matérielle visible	«Défaillance matérielle visible» à la page 35
Séquences de signaux sonores	«Séquences de signaux sonores» à la page 38
Indications des voyants	«Indications des voyants» à la page 39
Codes et messages d'erreurs	«Codes et messages d'erreurs» à la page 41

Défaillance matérielle visible

Par défaillance matérielle visible lors d'une utilisation normale, on entend un défaut de fonctionnement d'un périphérique connecté à votre unité logique. Les défaillances matérielles visibles possibles sont les suivantes :

- Un périphérique connecté à votre unité logique ne fonctionne pas du tout.

Par exemple :

- Le pointeur de la souris ne peut plus être déplacé à l'écran.
 - Votre moniteur affiche un écran vide.
 - Les caractères que vous tapez ne s'affichent pas sur le moniteur.
- Un périphérique connecté à votre unité logique ne fonctionne pas correctement.

Par exemple :

- Votre moniteur affiche des écrans illisibles.
- Le pointeur de la souris se déplace de façon irrégulière.
- Certaines touches du clavier ne répondent pas correctement.

Si votre client partiel NetVista présente une défaillance matérielle visible, reportez-vous au tableau 10 à la page 36. Si les procédures de résolution décrites dans ce tableau ne vous permettent pas de résoudre l'incident, prenez contact avec votre assistance technique.

Tableau 10. Défaillance matérielle visible

Symptôme	Action à effectuer
Unité logique	
<p>Le voyant système ne s'allume pas lorsque vous appuyez sur le bouton de mise sous tension blanc du client partiel NetVista.</p>	<ol style="list-style-type: none"> 1. Vérifiez que le bloc d'alimentation est branché dans une prise de courant alimentée. 2. Vérifiez que le voyant du bloc d'alimentation est allumé de façon fixe et de couleur verte. 3. Mettez le client partiel NetVista hors tension, puis de nouveau sous tension en appuyant sur l'interrupteur d'alimentation blanc. 4. Si le voyant système ne s'allume pas, un ou plusieurs des éléments suivants peuvent être défectueux : <ul style="list-style-type: none"> • Bloc d'alimentation Vérifiez que le voyant du bloc d'alimentation est allumé de façon fixe et de couleur verte. • Cordon d'alimentation <p>Remplacez l'élément défectueux par un élément qui fonctionne. Répétez les étapes précédentes. Pour plus d'informations, reportez-vous à l'«Annexe B. Remplacement de pièces détachées matérielles» à la page 47.</p> 5. Si le voyant système ne s'allume toujours pas, il se peut que vous deviez remplacer l'unité logique de votre client partiel NetVista. Pour remplacer une unité logique défectueuse, reportez-vous à l'«Annexe B. Remplacement de pièces détachées matérielles» à la page 47.
Moniteur	
<ul style="list-style-type: none"> • Votre moniteur affiche un écran vide. • Votre moniteur affiche des écrans illisibles. 	<p>Si l'incident persiste après que vous avez vérifié les connexions des câbles du moniteur ou que vous avez remplacé un moniteur défectueux par un moniteur qui fonctionne, reportez-vous à la documentation de votre moniteur et prenez connaissance des informations d'identification des incidents.</p>

Tableau 10. Défaillance matérielle visible (suite)

Symptôme	Action à effectuer
Clavier	
<ul style="list-style-type: none"> • Les touches de déplacement du curseur restent sans effet. • Les caractères que vous tapez ne s'affichent pas sur le moniteur. 	<ol style="list-style-type: none"> 1. Vérifiez que le cordon du clavier est correctement connecté au client partiel NetVista. 2. Si l'incident persiste, il se peut que votre clavier soit défectueux. <ul style="list-style-type: none"> • Remplacez le clavier par un clavier qui fonctionne et répétez les étapes précédentes. • Pour remplacer un clavier défectueux, reportez-vous à l'«Annexe B. Remplacement de pièces détachées matérielles» à la page 47. 3. Si le clavier ne fonctionne toujours pas, il se peut que vous deviez remplacer l'unité logique de votre client partiel NetVista. Pour remplacer une unité logique défectueuse, reportez-vous à l'«Annexe B. Remplacement de pièces détachées matérielles» à la page 47.
Souris	
<ul style="list-style-type: none"> • Le pointeur de la souris ne peut plus être déplacé ; la souris ne fonctionne pas du tout. • Le pointeur de la souris se déplace de façon irrégulière. 	<ol style="list-style-type: none"> 1. Vérifiez que le cordon de la souris est correctement connecté au client partiel NetVista. 2. Si la souris ne fonctionne pas, un ou plusieurs des éléments suivants peuvent être défectueux : <ul style="list-style-type: none"> • Souris • Clavier <p>Remplacez l'élément défectueux par un élément qui fonctionne. Répétez les étapes précédentes. Pour plus d'informations, reportez-vous à l'«Annexe B. Remplacement de pièces détachées matérielles» à la page 47.</p> 3. Si la souris ne fonctionne toujours pas, il se peut que vous deviez remplacer l'unité logique de votre client partiel NetVista. Pour remplacer une unité logique défectueuse, reportez-vous à l'«Annexe B. Remplacement de pièces détachées matérielles» à la page 47.

Séquences de signaux sonores

Pour signaler des incidents matériels, votre client partiel NetVista utilise des signaux sonores et des signaux visuels. Lorsqu'un tel incident se produit, votre client partiel NetVista émet des signaux sonores avant l'initialisation du moniteur. Une fois le moniteur initialisé, des codes et des messages d'erreur apparaissent sur l'écran (voir «Codes et messages d'erreurs» à la page 41).

Les séquences de signaux sonores peuvent comporter des signaux courts, des signaux longs et de brèves périodes de silence. Le tableau 11 à la page 38 répertorie les séquences de signaux sonores susceptibles d'être émises lorsqu'un incident matériel est détecté.

Pour vérifier que vous êtes bien en présence d'un incident matériel, suivez les instructions de la section «Identification des incidents matériels» à la page 33.

Si votre client partiel NetVista ne fonctionne pas correctement et émet des séquences de signaux sonores, reportez-vous au tableau 11. Si les procédures de résolution décrites dans ce tableau ne vous permettent pas de résoudre l'incident, prenez contact avec votre assistance technique.

Remarques :

1. Ces séquences sont présentées dans un format numérique qui indique l'ordre et le nombre des signaux émis.
2. Ces séquences ne peuvent être émises qu'avant l'initialisation du moniteur.

Tableau 11. Séquences de signaux sonores

Symptôme	Action à effectuer
Le client partiel NetVista émet une séquence de signaux sonores de type 1-3-1, et le voyant système est à l'état clignotant et de couleur ambre.	Erreur de mémoire <ol style="list-style-type: none">1. Vérifiez ou remplacez votre carte mémoire. Pour savoir comment faire, reportez-vous à l'«Annexe C. Extension de la mémoire» à la page 51.2. Vérifiez que le câble réseau est correctement branché dans le connecteur réseau du client partiel NetVista.3. Mettez sous tension votre client partiel NetVista.4. Si l'incident persiste, il se peut que vous deviez remplacer l'unité logique de votre client partiel NetVista. Pour plus de détails sur ce sujet, reportez-vous à l'«Annexe B. Remplacement de pièces détachées matérielles» à la page 47.
Le client partiel NetVista émet une séquence de signaux sonores de type 2-3-2, et le voyant système est à l'état clignotant et de couleur ambre.	Erreur de mémoire vidéo <ol style="list-style-type: none">1. Vérifiez que le câble réseau est correctement branché sur le port réseau du client partiel NetVista.2. Mettez sous tension votre client partiel NetVista.3. Si l'incident persiste, il se peut que vous deviez remplacer l'unité logique de votre client partiel NetVista. Pour plus de détails sur ce sujet, reportez-vous à l'«Annexe B. Remplacement de pièces détachées matérielles» à la page 47.

Indications des voyants

Lorsque les périphériques suivants fonctionnent normalement, leurs voyants restent allumés de façon fixe et sont de couleur verte :

- Unité logique (voyant système et voyant réseau)
- Bloc d'alimentation
- Moniteur
- Clavier

En cas de fonctionnement normal, le voyant d'état réseau est de couleur ambre et reste allumé de façon fixe. En cas d'activité réseau, il est de couleur verte et clignote.

Lors d'une mise sous tension normale, le voyant système passe rapidement de la couleur ambre et de l'état clignotant à la couleur verte et à l'état fixe. Pour signaler un incident matériel, il prend l'un des états suivants :

- vert clignotant
- ambre clignotant
- ambre fixe
- éteint

Pour vérifier que vous êtes bien en présence d'un incident matériel, suivez les instructions de la section «Identification des incidents matériels» à la page 33.

Si votre client partiel NetVista ne fonctionne pas correctement et que ses voyants ne sont pas de couleur verte et allumés de façon fixe, reportez-vous au tableau 12 à la page 40. Si les procédures de résolution décrites dans ce tableau ne vous permettent pas de résoudre l'incident, prenez contact avec votre assistance technique.

Tableau 12. Indications des voyants

Symptôme	Action à effectuer
Voyant système	
Le voyant système ne s'allume pas après la mise sous tension.	<ol style="list-style-type: none"> Vérifiez que le bloc d'alimentation est branché dans une prise de courant alimentée. Vérifiez que le voyant du bloc d'alimentation est allumé de façon fixe et de couleur verte. Mettez le client partiel NetVista hors tension, puis de nouveau sous tension en appuyant sur l'interrupteur d'alimentation blanc. Si le voyant système ne s'allume pas, un ou plusieurs des éléments suivants peuvent être défectueux : <ul style="list-style-type: none"> Bloc d'alimentation Vérifiez que le voyant du bloc d'alimentation est allumé de façon fixe et de couleur verte. Cordon d'alimentation Remplacez l'élément défectueux par un élément qui fonctionne. Répétez les étapes précédentes. Prenez contact avec votre revendeur ou avec IBM pour commander une pièce de rechange (voir «Commande de pièces de rechange» à la page 47). Si le voyant système ne s'allume toujours pas, il se peut que vous deviez remplacer l'unité logique de votre client partiel NetVista. Prenez contact avec votre revendeur ou avec IBM pour commander une pièce de rechange (voir «Commande de pièces de rechange» à la page 47).
Une coupure de courant se produit lors d'une mise à niveau du logiciel. Lorsque vous mettez sous tension votre client partiel NetVista, le voyant système s'allume de façon fixe avec la couleur verte, ou clignote avec la couleur ambre, et votre moniteur n'affiche aucun écran.	Le logiciel de votre client partiel NetVista est peut-être endommagé. Pour savoir comment effectuer une reprise du logiciel de votre client partiel NetVista, prenez contact avec le service d'assistance et de maintenance IBM et reportez-vous à l'«Annexe E. Reprise de l'image du bloc d'amorçage» à la page 55.
Le voyant système est de couleur ambre et est allumé de façon fixe ou clignotante.	<ol style="list-style-type: none"> Mettez le client partiel NetVista hors tension, puis de nouveau sous tension en appuyant sur l'interrupteur d'alimentation blanc. Si le voyant système reprend son état précédent, il se peut que vous deviez remplacer l'unité logique de votre client partiel NetVista. Prenez contact avec votre revendeur ou avec IBM pour commander une pièce de rechange (voir «Commande de pièces de rechange» à la page 47).
Après la mise hors tension, le voyant système clignote une fois avec la couleur ambre.	Votre client partiel NetVista a automatiquement activé la fonction WOL (Wake-On-LAN) de réveil pour réseau local. Il ne s'agit pas d'une indication d'un incident matériel.

Tableau 12. Indications des voyants (suite)

Symptôme	Action à effectuer
Voyant du bloc d'alimentation	
Le voyant du bloc d'alimentation ne s'allume pas après la mise sous tension.	<ol style="list-style-type: none"> Vérifiez que le cordon du bloc d'alimentation est correctement connecté au client partiel NetVista. Vérifiez que le bloc d'alimentation est branché dans une prise de courant alimentée. Si le voyant du bloc d'alimentation ne s'allume pas, un ou plusieurs des éléments suivants peuvent être défectueux : <ul style="list-style-type: none"> Bloc d'alimentation Cordon d'alimentation <p>Remplacez l'élément défectueux par un élément qui fonctionne. Répétez les étapes précédentes. Prenez contact avec votre revendeur ou avec IBM pour commander une pièce de rechange (voir «Commande de pièces de rechange» à la page 47).</p>
Voyant du moniteur	
Le voyant du moniteur ne s'allume pas après la mise sous tension.	Si l'incident persiste après que vous avez vérifié les connexions des câbles du moniteur ou que vous avez remplacé un moniteur défectueux par un moniteur qui fonctionne, reportez-vous à la documentation de votre moniteur et prenez connaissance des informations d'identification des incidents.
Le voyant du moniteur est de couleur ambre et est allumé de façon fixe ou clignotante.	Si l'incident persiste après que vous avez vérifié les connexions des câbles du moniteur ou que vous avez remplacé un moniteur défectueux par un moniteur qui fonctionne, reportez-vous à la documentation de votre moniteur et prenez connaissance des informations d'identification des incidents.

Codes et messages d'erreurs

Lors de la séquence d'amorçage de votre client partiel NetVista, des codes et des messages d'erreur peuvent s'afficher au bas de l'écran. Les codes et messages d'erreur de la forme **NSBxxx** ne signalent que des incidents matériels.

Pour vérifier que vous êtes bien en présence d'un incident matériel, suivez les instructions de la section «Identification des incidents matériels» à la page 33.

Si votre client partiel NetVista ne fonctionne pas correctement et qu'un code ou un message d'erreur s'affiche sur l'écran, reportez-vous au tableau 13 à la page 42. Si les procédures de résolution décrites dans ce tableau ne vous permettent pas de résoudre l'incident, prenez contact avec votre assistance technique, votre revendeur ou avec IBM.

Tableau 13. Codes et messages d'erreurs

Symptôme	Action à effectuer
Un code ou un message d'erreur s'affiche sur l'écran.	<ol style="list-style-type: none"> 1. Notez les messages d'erreur, les séquences de signaux sonores, l'état des voyants et la description l'incident. 2. Effectuez les actions préconisées dans le message d'erreur. 3. Prenez contact avec votre support technique.
Un écran signalant l'interruption de la séquence d'amorçage apparaît.	Appuyez sur la touche F10 pour redémarrer votre client partiel NetVista.

Le tableau 14 répertorie les messages d'erreur susceptibles de s'afficher lors de la mise sous tension de votre client partiel NetVista. Ce tableau contient des instructions que vous ne devez exécuter que sous la direction d'un technicien du service d'assistance et de maintenance IBM.

Tableau 14. Codes et messages d'erreurs NSBxxxx

Code d'erreur	Message d'erreur	Action à effectuer
Messages généraux (NSB0xxxx)		
NSB00020	Press a key to continue.	Mettez hors tension votre client partiel NetVista. Assurez-vous que la carte CompactFlash est installée correctement (reportez-vous à l'«Annexe D. Carte CompactFlash» à la page 53). Mettez sous tension votre client partiel NetVista. Si l'incident persiste, remplacez l'unité logique de votre client partiel NetVista (reportez-vous à l'«Annexe B. Remplacement de pièces détachées matérielles» à la page 47).
NSB00030	Canceled by user.	Mettez hors tension votre client partiel NetVista. Assurez-vous que la carte CompactFlash est installée correctement (reportez-vous à l'«Annexe D. Carte CompactFlash» à la page 53). Mettez sous tension votre client partiel NetVista. Si l'incident persiste, remplacez l'unité logique de votre client partiel NetVista (reportez-vous à l'«Annexe B. Remplacement de pièces détachées matérielles» à la page 47).
Messages relatifs à la mémoire principale (NSB10xxx)		
NSB11500	On board memory failure.	Assurez-vous que la mémoire est installée correctement ou remplacez-la (reportez-vous à la section «Installation d'une carte mémoire» à la page 51).
NSB11510	Slot %d memory failure.	Assurez-vous que la mémoire est installée correctement ou remplacez-la (reportez-vous à la section «Installation d'une carte mémoire» à la page 51).
Messages relatifs à la mémoire non volatile (NVRAM) (NSB11xxx)		
NSB12500	Checksum failure for nonvolatile memory.	Aucune action n'est requise.

Tableau 14. Codes et messages d'erreurs NSBxxxx (suite)

Code d'erreur	Message d'erreur	Action à effectuer
NSB12510	Not able to access nonvolatile memory.	Remplacez l'unité logique de votre client partiel NetVista (reportez-vous à l'«Annexe B. Remplacement de pièces détachées matérielles» à la page 47).
NSB12520	Setting nonvolatile memory to manufacturing defaults.	Aucune action n'est requise.
NSB12530	Detected reset jumper.	Aucune action n'est requise.
NSB12540	New nonvolatile memory structure detected.	Aucune action n'est requise.
Messages relatifs aux composants de gestion du son (NSB21xxx)		
NSB21500	Audio failure.	Remplacez l'unité logique de votre client partiel NetVista (reportez-vous à l'«Annexe B. Remplacement de pièces détachées matérielles» à la page 47).
Messages relatifs aux périphériques d'entrée (NSB3xxxx)		
Messages relatifs au clavier et à la souris (NSB3xxxx, NSB31xxx et NSB32xxx)		
NSB30500	No input device detected. NS Boot will continue in 10 seconds.	Vérifiez que les cordons du clavier et de la souris sont correctement branchés.
NSB31500	Keyboard did not respond.	Vérifiez que le cordon du clavier est correctement branché.
NSB31510	Keyboard controller did not respond.	Vérifiez que le cordon du clavier est correctement branché. Si l'incident persiste, remplacez l'unité logique de votre client partiel NetVista (reportez-vous à l'«Annexe B. Remplacement de pièces détachées matérielles» à la page 47).
NSB31520	Keyboard was not recognized.	Vérifiez que le cordon du clavier est correctement branché.
NSB32500	Mouse did not respond.	Vérifiez que le cordon de la souris est correctement branché.
Messages relatifs aux périphériques USB (NSB4xxxx)		
NSB40500	USB failure.	Déconnectez les périphériques USB du client partiel NetVista et redémarrez le système. Si l'incident persiste, remplacez l'unité logique de votre client partiel NetVista (reportez-vous à l'«Annexe B. Remplacement de pièces détachées matérielles» à la page 47).
NSB40510	USB initialization failure.	Déconnectez les périphériques USB du client partiel NetVista et redémarrez le système. Si l'incident persiste, remplacez l'unité logique de votre client partiel NetVista (reportez-vous à l'«Annexe B. Remplacement de pièces détachées matérielles» à la page 47).

Tableau 14. Codes et messages d'erreurs NSBxxxx (suite)

Code d'erreur	Message d'erreur	Action à effectuer
Messages relatifs à la carte CompactFlash (NSB51xxx)		
NSB51500	File not found on flash card.	Mettez hors tension votre client partiel NetVista. Assurez-vous que la carte CompactFlash est installée correctement (reportez-vous à l'«Annexe D. Carte CompactFlash» à la page 53). Mettez sous tension votre client partiel NetVista. Si l'incident persiste, remplacez l'unité logique de votre client partiel NetVista (reportez-vous à l'«Annexe B. Remplacement de pièces détachées matérielles» à la page 47).
NSB51510	Cannot close file on flash card.	Mettez hors tension votre client partiel NetVista. Assurez-vous que la carte CompactFlash est installée correctement (reportez-vous à l'«Annexe D. Carte CompactFlash» à la page 53). Mettez sous tension votre client partiel NetVista. Si l'incident persiste, remplacez l'unité logique de votre client partiel NetVista (reportez-vous à l'«Annexe B. Remplacement de pièces détachées matérielles» à la page 47).
Messages relatifs à Ethernet (NSB62xxx)		
NSB62500	Line speed automatic negotiation failed.	Vérifiez que le câble réseau est correctement connecté au client partiel NetVista.
NSB62510	No network device found.	Remplacez l'unité logique de votre client partiel NetVista (reportez-vous à l'«Annexe B. Remplacement de pièces détachées matérielles» à la page 47).
Message signalant un échec d'amorçage (NSB83xxx)		
NSB83589	Failed to boot after 3 attempts.	Mettez hors tension votre client partiel NetVista. Assurez-vous que la carte CompactFlash est installée correctement (reportez-vous à l'«Annexe D. Carte CompactFlash» à la page 53). Mettez sous tension votre client partiel NetVista. Si l'incident persiste, remplacez l'unité logique de votre client partiel NetVista (reportez-vous à l'«Annexe B. Remplacement de pièces détachées matérielles» à la page 47).

Annexe A. Caractéristiques du serveur Windows

Le client partiel NetVista se connecte à un serveur Windows dans les cas suivants :

- Pour accéder aux applications Windows de ce serveur (il utilise pour cela RDP ou ICA).
- Pour télécharger et installer les mises à jour du logiciel stockées sur un serveur Web Windows.

Le tableau 15 répertorie les conditions que doit remplir le serveur Windows pour permettre l'accès aux applications Windows et le téléchargement des mises à jour du logiciel.

Tableau 15. Caractéristiques du serveur

Produit	Caractéristiques du serveur	Où trouver plus d'informations
RDP (Remote Desktop Protocol)	Serveur utilisant un processeur Intel et exécutant les logiciels de serveur suivants : <ol style="list-style-type: none">1. L'un des systèmes d'exploitation suivants :<ul style="list-style-type: none">• Windows 2000 Server• Windows NT 4.0, Terminal Server Edition (TSE)	http://www.microsoft.com
ICA (Independent Computing Architecture)	Serveur utilisant un processeur Intel et exécutant les logiciels de serveur suivants : <ol style="list-style-type: none">1. L'un des systèmes d'exploitation suivants :<ul style="list-style-type: none">• Windows 2000 Server• Windows NT 4.0, Terminal Server Edition (TSE)2. L'un des logiciels ICA suivants :<ul style="list-style-type: none">• Citrix Metaframe• Citrix Device Services	http://www.microsoft.com http://www.citrix.com
Mises à jour du logiciel du client partiel NetVista	Serveur utilisant un processeur Intel et exécutant les logiciels de serveur suivants : <ol style="list-style-type: none">1. L'un des systèmes d'exploitation suivants :<ul style="list-style-type: none">• Windows 2000 Server• Windows NT 4.0, Terminal Server Edition (TSE)2. Logiciel serveur Web prenant en charge le protocole FTP ou HTTP3. Accès fiable à Internet	«Chapitre 7. Mise à jour du logiciel » à la page 29 http://www.ibm.com/thinclient http://www.microsoft.com http://www.citrix.com

Annexe B. Remplacement de pièces détachées matérielles

Remplacement de l'unité logique

IBM remplace toujours les unités logiques défectueuses dans leur totalité. Lors du remplacement d'une unité logique, le client doit donc transférer les dispositifs amovibles, tels que les barrettes de mémoire DIMM, dans l'unité de remplacement. Sinon, cette dernière ne pourra fonctionner correctement. Pour plus d'informations concernant la manipulation des unités remplaçables par l'utilisateur, reportez-vous à la section «Consignes de sécurité» à la page ix.

Dans le cadre du contrat de maintenance de base, IBM fournit les pièces de rechange à l'utilisateur, qui les substitue aux pièces défectueuses et renvoie ces dernières à IBM. L'utilisateur doit renvoyer chaque unité logique défectueuse dans son boîtier, sans sa base ni ses barrettes de mémoire DIMM. Dans le cadre des contrats de maintenance plus complets, un technicien de la maintenance livre les pièces de rechange, transfère les dispositifs amovibles et renvoie les pièces défectueuses à IBM.

Pour savoir si vous devez remplacer l'unité logique ou un autre élément de votre client partiel, reportez-vous au «Chapitre 8. Résolution des incidents matériels» à la page 33.

Pour connaître les numéros de pièces détachées des unités remplaçables par l'utilisateur, reportez-vous à la section «Commande de pièces de rechange». Toutes les pièces détachées du client partiel répertoriées dans le tableau 16 à la page 47, sont des unités remplaçables par l'utilisateur. Les modalités d'application de la garantie et du contrat de maintenance varient selon les pays.

Commande de pièces de rechange

Vous pouvez commander des pièces de rechange IBM pour votre client partiel. Pour commander des pièces détachées, qu'elles soient couvertes ou non par la garantie, prenez contact avec IBM ou votre revendeur. Pendant la période de garantie, IBM n'assure la maintenance gratuite des pièces détachées que par échange standard.

Si vous devez renvoyer une pièce à IBM, reportez-vous à la section «Renvoi de pièces détachées matérielles» à la page 50 pour savoir comment procéder.

Utilisez le tableau ci-après pour déterminer la pièce à commander.



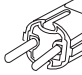


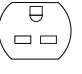











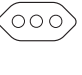


Tableau 16. Pièces de rechange du client partiel de type 8363

Description	Pays	Référence
Unité logique et pièces détachées associées		
Unité logique pour un modèle Wxx	Tous pays	00P2063
Base (support de montage)	Tous pays	03N2725
Vis moletées à encoches	Tous pays	03N3882
Mémoire		
Remarque : Ce client partiel accepte les barrettes DIMM de mémoire SDRAM de type 168 broches, avec connecteurs or, sans mémoire tampon, sans parité, 3,3 V, 100 MHz.		

Tableau 16. Pièces de rechange du client partiel de type 8363 (suite)

Description	Pays	Référence
Mémoire (DIMM SDRAM 32 Mo)	Tous pays	01K1146
Mémoire (DIMM SDRAM 64 Mo)	Tous pays	01K1147
Mémoire (DIMM SDRAM 128 Mo)	Tous pays	01K1148
Mémoire (DIMM SDRAM 256 Mo)	Tous pays	01K1149
Bloc d'alimentation		
Bloc d'alimentation (cordon d'alimentation amovible non inclus)	Tous pays	03N2662
Souris		
Vérifiez le numéro de pièce remplaçable sur site (P/N FRU) qui figure sous la souris.		
Souris (deux boutons)	Tous pays	76H0889
Clavier USB		
Vérifiez le numéro de pièce remplaçable sur site (P/N FRU) qui figure sous le clavier.		
Clavier	Anglais (Belgique)	37L2651
Clavier	Portugais (Brésil)	37L2648
Clavier	Français (Canada)	37L2646
Clavier	Tchèque	37L2653
Clavier	Danois	37L2654
Clavier	Néerlandais	37L2655
Clavier	Français	37L2656
Clavier	Finnois	37L2671
Clavier	Allemand	37L2657
Clavier	Hongrois	37L2660
Clavier	Italien	37L2662
Clavier	Espagnol (Amérique latine)	37L2647
Clavier	Norvégien	37L2663
Clavier	Polonais	37L2664
Clavier	Espagnol	37L2670
Clavier	Suédois	37L2671
Clavier	Suisse (français et allemand)	37L2672
Clavier	Anglais (Royaume-Uni)	37L2675
Clavier	Anglais américain ISO9995	37L2677
Clavier	Anglais américain	37L2644

Tableau 17. Cordons d'alimentation amovibles

Prise	SoCLE	Pays	Référence
Cordons d'alimentation amovibles			
		Argentine, Australie, Nouvelle Zélande	13F9940
		Abou Dhabi, Allemagne, Arabie Saoudite, Autriche, Belgique, Botswana, Bulgarie, Corée du Sud, Egypte, Espagne, Finlande, France, Grèce, Indonésie, Islande, Liban, Luxembourg, Norvège, Pays-Bas, Portugal, Soudan, Suède, Turquie, Yougoslavie	13F9978
		Antilles néerlandaises, Bahamas, Barbade, Bolivie, Brésil, Canada, Costa Rica, El Salvador, Equateur, Etats-Unis (sauf Chicago), Guatemala, Guyane, Haïti, Honduras, Jamaïque, Japon, Panama, Pérou, Philippines, République Dominicaine, Taïwan, Thaïlande, Tobago, Trinité, Venezuela	1838574
		Antilles néerlandaises, Arabie Saoudite, Bahamas, Barbade, Bermudes, Bolivie, Brésil, Canada, Colombie, Corée du Sud, Costa Rica, El Salvador, Equateur, Etats-Unis, Guatemala, Guyane, Haïti, Honduras, Iles Caïmans, Jamaïque, Japon, Mexique, Nicaragua, Panama, Pérou, Philippines, Porto Rico, République Dominicaine, Surinam, Taïwan, Trinité	6952301
		Bahreïn, Bermudes, Brunei, Chypre, Emirats Arabes Unis (Dubai), Ghana, Hong Kong, Iles Anglo-Normandes, Inde, Irak, Irlande, Jordanie, Kenya, Koweït, Malawi, Malaisie, Nigeria, Oman, Ouganda, Qatar, République Populaire de Chine, Royaume-Uni, Singapour, Tanzanie, Zambie	14F0032
		Afrique du Sud, Bangladesh, Birmanie, Pakistan, Sri Lanka	14F0014
		Danemark	13F9996
		Israël	14F0086
		Chili, Ethiopie, Italie	14F0068
		Liechtenstein, Suisse	14F0050

Renvoi de pièces détachées matérielles

Il n'est pas toujours nécessaire de renvoyer les pièces défectueuses à IBM. Pour savoir si vous devez renvoyer une pièce défectueuse, vérifiez si l'emballage de la pièce de rechange contient des instructions en ce sens.

Pour renvoyer une pièce défectueuse à IBM, utilisez l'emballage de la pièce de rechange que vous avez reçue.

Remarque : Les utilisateurs ne doivent pas renvoyer à IBM les dispositifs amovibles, tels que les barrettes de mémoire DIMM, en même temps que les unités logiques défectueuses. En effet, IBM ne peut pas renvoyer ces dispositifs aux utilisateurs.

Si les utilisateurs ne suivent pas les instructions d'expédition d'IBM, IBM se réserve le droit de leur facturer les dommages éventuellement subis par les pièces défectueuses au cours de leur transport. IBM prend à sa charge les frais d'envoi de toutes les pièces matérielles sous garantie ou couvertes par un contrat de maintenance. Les pièces de rechange deviennent la propriété de l'utilisateur en échange des pièces défectueuses, lesquelles deviennent la propriété d'IBM.

Pour savoir comment commander des pièces détachées pour votre client partiel, reportez-vous à la section «Commande de pièces de rechange» à la page 47.

Annexe C. Extension de la mémoire

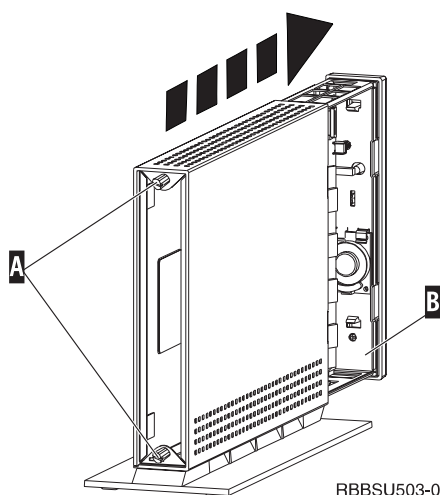
Pour savoir si vous devez remplacer l'unité logique ou un autre élément de votre client partiel, reportez-vous au «Chapitre 8. Résolution des incidents matériels» à la page 33. Pour savoir comment commander des pièces détachées matérielles pour votre client partiel, reportez-vous à la section «Commande de pièces de rechange» à la page 47.

Avant de suivre ces instructions, lisez la section «Consignes de sécurité» à la page ix.

Retrait de l'unité logique

Avant de suivre ces instructions, lisez la section «Consignes de sécurité» à la page ix.

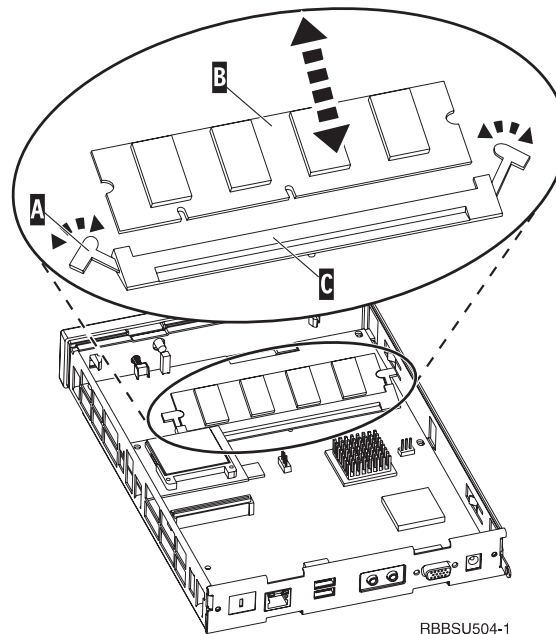
1. Mettez hors tension votre client partiel et débranchez tous les câbles de ses connecteurs.
2. Retirez les deux vis moletées **A** situées sur la face arrière de l'unité logique.
3. Poussez l'unité logique **B** hors du boîtier.
4. Posez l'unité logique sur une surface plate.
5. Passez à la section «Installation d'une carte mémoire» pour installer une carte mémoire.



Installation d'une carte mémoire

Avant de suivre ces instructions, suivez celles de la section «Retrait de l'unité logique» et lisez la section «Consignes de sécurité» à la page ix.

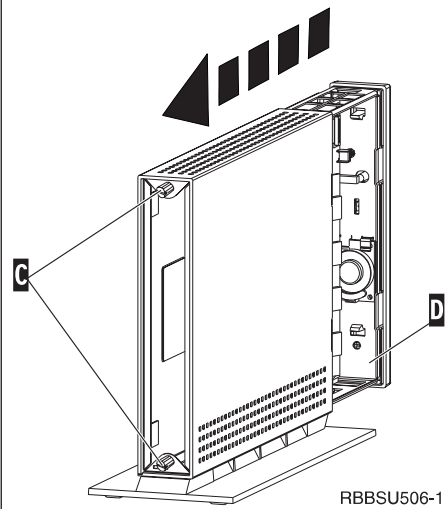
1. Pour retirer une carte mémoire précédemment installée, écartez les deux loquets **A**, situés à chaque extrémité de la carte mémoire **B**, jusqu'à ce que la carte mémoire soit dégagée du connecteur **C**.
2. Pour installer une carte mémoire, alignez les encoches situées sur le bord inférieur de la carte mémoire **B** avec les ergots correspondants du connecteur **C**.
3. Enfoncez la carte mémoire dans le connecteur **C**. Les loquets **A** se referment et maintiennent la carte mémoire en place.
4. Passez à la section «Remontage de l'IBM Network Station» à la page 52.



Remontage du client partiel NetVista

Avant de suivre ces instructions, lisez la section «Consignes de sécurité» à la page ix.

1. Pour remonter votre client partiel, engagez dans le boîtier la face qui porte les connecteurs, puis faites glisser avec précaution l'unité logique **D** pour la remettre en place.
2. Installez et serrez les deux vis moletées **C** sur la face arrière du client partiel.
3. Passez à la section «Installation de la base» à la page 5 (si nécessaire), puis à la section «Connexion du matériel» à la page 6.

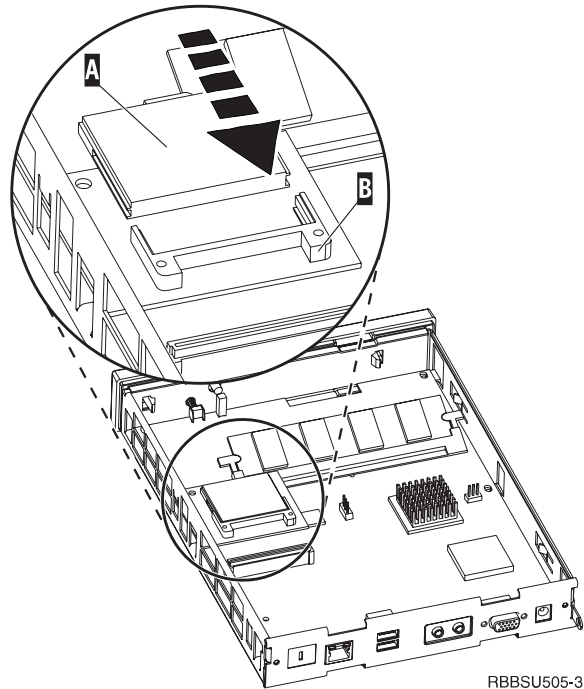


Annexe D. Carte CompactFlash

Pour vous assurer que la carte CompactFlash est installée correctement, procédez comme suit .

Avant de suivre ces instructions, lisez la section «Consignes de sécurité» à la page ix.

1. Effectuez les étapes 1 à 4 de la section «Retrait de l'unité logique» à la page 51.
2. Alignez les rainures situées sur les côtés de la carte CompactFlash **A** avec celles du connecteur de carte **B** .
3. Enfoncez avec précaution la carte CompactFlash dans son emplacement. Pour éviter d'endommager votre matériel, ne tentez pas de forcer la carte à s'insérer dans son emplacement.
4. Suivez les instructions de la section «Remontage de l'IBM Network Station» à la page 52.



Annexe E. Reprise de l'image du bloc d'amorçage

Cette section contient des instructions que vous ne devez exécuter que sous la direction d'un technicien du service d'assistance et de maintenance IBM. N'exécutez ces instructions que si une coupure de courant s'est produite au cours d'une mise à jour du logiciel (reportez-vous à la section «Mise à jour automatique du logiciel» à la page 30, ou «Mise à jour manuelle du logiciel» à la page 31).

Avant de suivre ces instructions, lisez la section «Consignes de sécurité» à la page ix.

Création de la carte CompactFlash de reprise du bloc d'amorçage

Avant de suivre ces instructions, lisez la section «Consignes de sécurité» à la page ix.

Exécutez la procédure suivante **sur un client partiel qui fonctionne correctement** :

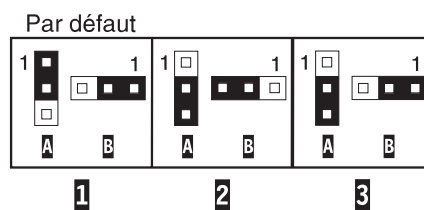
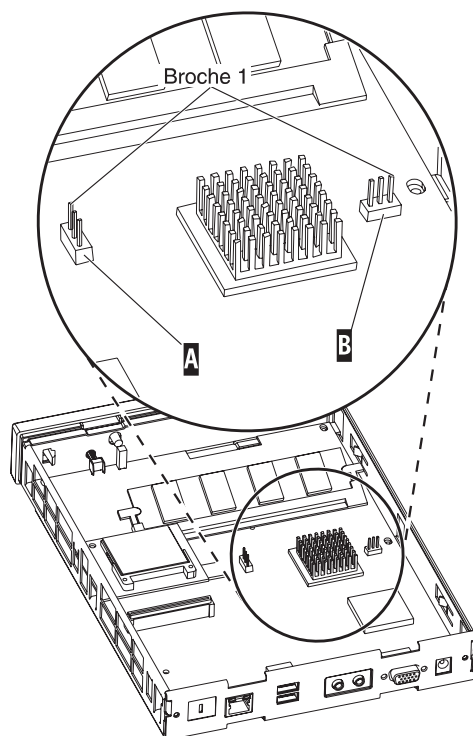
1. Effectuez les étapes 1 à 4 de la section «Retrait de l'unité logique» à la page 51.
2. Retirez la carte CompactFlash installée en la faisant glisser avec soin hors de son emplacement.
3. Insérez avec précaution une carte CompactFlash vierge dans l'emplacement.

Cette carte CompactFlash est votre carte CompactFlash de reprise.

4. Placez les cavaliers des blocs **A** et **B** dans la configuration **2**.
5. Branchez le cordon d'alimentation sur l'unité logique.
6. Mettez le client partiel sous tension et attendez que le voyant système clignote avec la couleur verte.

Si le voyant système clignote avec la couleur ambre, l'image n'a pas été créée. Si possible, répétez alors la procédure avec une autre carte CompactFlash.

7. Mettez hors tension le client partiel.
8. Retirez la carte CompactFlash de reprise.
9. Remplacez les cavaliers dans la configuration par défaut **1**.
10. Insérez la carte CompactFlash originale dans l'emplacement.
11. Suivez les instructions de la section «Remontage de l'IBM Network Station» à la page 52.
12. Passez à la section «Restauration du bloc d'amorçage à partir de la carte CompactFlash de reprise» à la page 56.



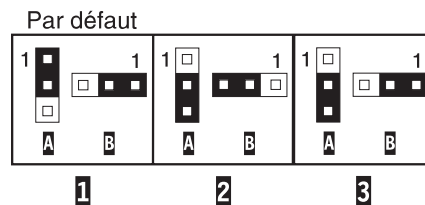
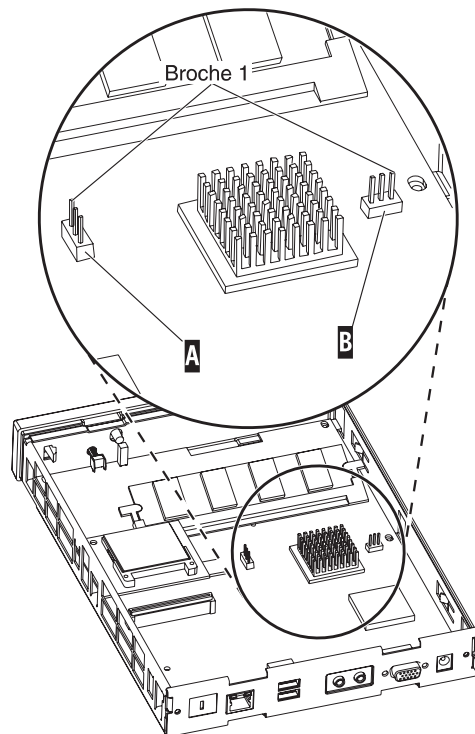
RZAPJ505-0

Restauration du bloc d'amorçage à partir de la carte CompactFlash de reprise

Avant de suivre ces instructions, lisez la section «Consignes de sécurité» à la page ix.

Exécutez la procédure suivante **sur le client partiel dont le bloc d'amorçage a été endommagé** :

1. Effectuez les étapes 1 à 4 de la section «Retrait de l'unité logique» à la page 51.
2. Retirez la carte CompactFlash installée en la faisant glisser avec soin hors de son emplacement.
3. Insérez avec précaution la carte CompactFlash de reprise dans l'emplacement.
4. Placez les cavaliers des blocs **A** et **B** dans la configuration **3**.
5. Branchez le cordon d'alimentation sur l'unité logique.
6. Mettez le client partiel sous tension et attendez que le voyant système clignote avec la couleur verte.
Si le voyant système clignote avec la couleur ambre, l'image n'a pas été créée. Remplacez l'unité logique du client partiel NetVista (reportez-vous à l'«Annexe B. Remplacement de pièces détachées matérielles» à la page 47).
7. Mettez hors tension le client partiel.
8. Retirez la carte CompactFlash de reprise.
9. Remplacez les cavaliers dans la configuration par défaut **1**.
10. Insérez la carte CompactFlash originale dans l'emplacement.
11. Suivez les instructions de la section «Remontage de l'IBM Network Station» à la page 52.



RZAPJ505-0

Annexe F. Caractéristiques du moniteur

Avec votre client partiel NetVista, vous pouvez utiliser un simple moniteur VGA conforme aux normes VESA (Video Electronics Standards Association) relatives à la définition et à la fréquence de rafraîchissement. Votre client partiel prend en charge les normes VESA DPMS et Display Data Channel DDC2B.

Il se peut que votre moniteur ne les prenne pas toutes en charge.

Tableau 18. Prise en charge du moniteur

Maximum de couleurs (16 bits) et 256 couleurs (8 bits)	
Définition (pixels)	Fréquence de rafraîchissement (Hz)
640 x 480	60, 72, 75
800 x 600	60, 72, 75
1024 x 768	60, 70, 75
256 couleurs (8 bits)	
640 x 480	60, 72, 75
800 x 600	60, 72, 75
1024 x 768	60, 70, 75
1280 x 1024	60

Annexe G. Informations concernant les broches des connecteurs

Le tableau suivant répertorie les broches des connecteurs qui sont utilisées par le client partiel.

Tableau 19. Connecteur du moniteur

Broche	Signal	Sens du signal
1	Vidéo rouge	Sortie
2	Vidéo vert	Sortie
3	Vidéo bleu	Sortie
4	Détection du moniteur 2	Entrée
5	Masse	---
6	Masse vidéo rouge	---
7	Masse vidéo vert	---
8	Masse vidéo bleu	---
9	Non connectée	---
10	Masse	---
11	Détection du moniteur 0	Entrée
12	Détection du moniteur 1 / DDCSDA	Entrée / Sortie
13	Synchronisation horizontale	Sortie
14	Synchronisation verticale	Sortie
15	Détection du moniteur 3 / DDCSCL	Entrée / Sortie
Boîtier du connecteur	Masse de protection	---

Tableau 20. Connecteur à paire torsadée RJ-45

Broche	Nom	Fonction
1	TPOP	Transmission +
2	TPON	Transmission -
3	TPIP	Réception +
4/5	Non utilisées	---
6	TPIN	Réception -
7/8	Non utilisées	---

Tableau 21. Connecteur USB

Numéro de broche	Sens du signal	Description
1	Alimentation	Alimentation (5 V) pour USB0
2	Bidirectionnel	Données positif pour USB0
3	Bidirectionnel	Données négatif pour USB0
4	Alimentation	Masse pour USB0
5	Alimentation	Alimentation (5 V) pour USB1
6	Bidirectionnel	Données positif pour USB1
7	Bidirectionnel	Données négatif pour USB1
8	Alimentation	Masse pour USB1

Tableau 22. Connecteur du bloc d'alimentation

Numéro de broche	Entrée courant continu +12 V
1	+12 V cc
2	Masse
3	Masse

Remarques

Le présent document peut contenir des informations ou des références concernant certains produits, Le présent document peut contenir des informations ou des références concernant certains produits, logiciels ou services IBM non annoncés dans ce pays. Pour plus de détails, référez-vous aux documents d'annonce disponibles dans votre pays, ou adressez-vous à votre partenaire commercial IBM. Toute référence à un produit, logiciel ou service IBM n'implique pas que seul ce produit, logiciel ou service puisse être utilisé. Tout autre élément fonctionnellement équivalent peut être utilisé, s'il n'enfreint aucun droit d'IBM. Il est de la responsabilité de l'utilisateur d'évaluer et de vérifier lui-même les installations et applications réalisées avec des produits, logiciels ou services non expressément référencés par IBM.

IBM peut détenir des brevets ou des demandes de brevet couvrant les produits mentionnés dans le présent document. La remise de ce document ne vous donne aucun droit de licence sur ces brevets ou demandes de brevet. Si vous désirez recevoir des informations concernant l'acquisition de licences, veuillez en faire la demande par écrit à l'adresse suivante :

IBM EMEA Director of Licensing
IBM Europe Middle-East Africa
Tour Descartes
92066 Paris-La Défense Cedex 50
France

Pour le Canada, veuillez adresser votre courrier à :

IBM Director of Commercial Relations
IBM Canada Ltd
3600 Steeles Avenue East
Markham, Ontario
L3R 9Z7 Canada

Les informations sur les licences concernant les produits utilisant un jeu de caractères double octet peuvent être obtenues par écrit à l'adresse suivante :

IBM World Trade Asia Corporation
Licensing
2-31 Roppongi 3-chome, Minato-ku
Tokyo 106, Japan

Le paragraphe suivant ne s'applique ni au Royaume-Uni, ni dans aucun pays dans lequel il serait contraire aux lois locales. LE PRESENT DOCUMENT EST LIVRE «EN L'ETAT». IBM DECLINE TOUTE RESPONSABILITE, EXPLICITE OU IMPLICITE, RELATIVE AUX INFORMATIONS QUI Y SONT CONTENUES, Y COMPRIS EN CE QUI CONCERNE LES GARANTIES DE VALEUR MARCHANDE OU D'ADAPTATION A VOS BESOINS. Certaines juridictions n'autorisent pas l'exclusion des garanties implicites, auquel cas l'exclusion ci-dessus ne vous sera pas applicable.

Le présent document peut contenir des inexactitudes ou des coquilles. Il est mis à jour périodiquement. Chaque nouvelle édition inclut les mises à jour. IBM peut modifier sans préavis les programmes et les logiciels qu'il décrit.

Les références à des sites Web non IBM sont fournies à titre d'information uniquement et n'impliquent en aucun cas une adhésion aux données qu'ils contiennent. Les éléments figurant sur ces sites Web ne font pas partie des éléments du présent produit IBM et l'utilisation de ces sites relève de votre seule responsabilité.

Les informations concernant des produits non IBM ont été obtenues auprès des fournisseurs de ces produits, par l'intermédiaire d'annonces publiques ou via d'autres sources disponibles. IBM n'a pas testé ces produits et ne peut confirmer l'exactitude de leurs performances ni leur compatibilité. Elle ne peut recevoir aucune réclamation concernant des produits non IBM. Toute question concernant les performances de produits non IBM doit être adressée aux fournisseurs de ces produits.

Toute instruction relative aux intentions d'IBM pour ses opérations à venir est susceptible d'être modifiée ou annulée sans préavis, et doit être considérée uniquement comme un objectif.

Si vous visualisez ces informations en ligne, il se peut que les photographies et illustrations en couleur n'apparaissent pas à l'écran.

Les figures et les spécifications contenues dans le présent document ne doivent pas être reproduites, même partiellement, sans autorisation écrite d'IBM.

IBM a conçu le présent document à l'usage du client pour l'exploitation et la planification des machines indiquées. Celui-ci n'est pas exploitable dans un autre but.

En tant que partenaire Energy Star, IBM a décidé de fabriquer ce produit en conformité avec les recommandations Energy Star en matière de rendement énergétique.



Protection de l'environnement

Les efforts effectués pour la protection de l'environnement, lors de la conception de ce produit, traduisent l'engagement d'IBM pour l'amélioration de la qualité de ses produits et de ses processus. Parmi les actions menées par IBM, on peut citer :

- l'élimination de l'utilisation des gaz CFC (chlorofluorocarbone) de classe I dans le processus de fabrication,
- la réduction des déchets de fabrication,
- la lutte contre la déperdition d'énergie.

Lorsqu'il exécute des applications, votre client partiel consomme environ 18 watts. Pour plus d'informations, prenez contact avec votre partenaire commercial IBM.

Recyclage ou mise au rebut des produits

Les composants de l'unité, telles que les pièces constituant la structure et les cartes à circuits intégrés, peuvent être recyclés dans des installations prévues à cet effet. Aux Etats-Unis, IBM n'assure pas encore la collecte et le recyclage des produits, hormis dans le cadre de programmes de reprise. Toutefois, il existe des sociétés spécialisées dans le démontage, la récupération, le recyclage ou la mise au rebut "propres" des produits électroniques. Pour plus d'informations, prenez contact avec votre partenaire commercial IBM.

Ce client partiel IBM contient des cartes intégrés comportant des points de soudure au plomb. Avant la mise au rebut de cette unité, les cartes à circuits intégrés doivent être enlevées et détruites conformément à la réglementation en vigueur, dans des installations prévues à cet effet.

Marques

Les termes qui suivent sont des marques d'International Business Machines Corporation dans certains pays :

IBM
IBM NetVista

Microsoft, Windows, Windows CE, Windows 2000, Windows NT et le logo Windows sont des marques de Microsoft Corporation dans certains pays.

D'autres sociétés sont propriétaires des autres marques, noms de produits ou logos qui pourraient apparaître dans ce document.

Bruits radioélectriques

Les recommandations suivantes s'appliquent à ce produit IBM. Les recommandations concernant d'autres produits IBM destinés à être utilisés avec ce produit se trouvent dans les manuels livrés avec ces produits.

Recommandation de la Federal Communications Commission (FCC) - Etats Unis

Remarque : cet appareil respecte les limites des caractéristiques d'immunité des appareils numériques définies par la classe B, conformément au chapitre 15 de la réglementation de la FCC. La conformité aux spécifications de la classe B offre une garantie acceptable contre les perturbations électromagnétiques dans les zones résidentielles. Ce matériel génère, utilise et peut émettre de l'énergie radiofréquence. Il risque de parasiter les communications radio s'il n'est pas installé conformément aux instructions du constructeur. Toutefois, il n'est pas garanti que des perturbations n'interviendront pas pour une installation particulière. Si cet appareil provoque des perturbations gênantes dans les communications radio ou télévision, mettez-le hors tension puis sous tension pour vous en assurer. L'utilisateur peut tenter de remédier à cet incident en appliquant une ou plusieurs des mesures suivantes :

- Réorienter ou déplacer l'antenne réceptrice.
- Eloigner l'appareil du récepteur.
- Brancher l'appareil sur une prise différente de celle du récepteur, sur un circuit distinct.

- Prendre contact avec un distributeur agréé IBM ou un représentant commercial IBM pour obtenir de l'aide.

Utilisez des câbles et connecteurs correctement blindés et mis à la terre afin de respecter les limites de rayonnement définies par la réglementation de la FCC. Ces câbles et connecteurs sont disponibles chez votre distributeur agréé IBM. IBM ne peut pas être tenue pour responsable du brouillage des réceptions radio ou télévision résultant de l'utilisation de câbles ou connecteurs inadaptés ou de modifications non autorisées apportées à cet appareil. Toute modification non autorisée pourra annuler le droit d'utilisation de cet appareil.

Cet appareil est conforme aux restrictions définies dans le chapitre 15 de la réglementation de la FCC. Son utilisation est soumise aux deux conditions suivantes : (1) il ne peut pas causer de perturbations électromagnétiques gênantes et (2) il doit accepter toutes les perturbations reçues, y compris celles susceptibles d'occasionner un fonctionnement indésirable.

Partie compétente :

International Business Machines Corporation
New Orchard Road
Armonk, NY 10504

Téléphone : 1-919-543-2193

Industry Canada Compliance Statement

This Class B digital apparatus meets the requirements of the Canadian Interference-Causing Equipment Regulations.

Avis de conformité à la réglementation d'Industrie Canada

Cet appareil numérique de la classe B respecte toutes les exigences du Règlement sur le matériel brouilleur du Canada.

Avis de conformité aux exigences de l'Union européenne

Le présent produit satisfait aux exigences de protection énoncées dans la directive 89/336/CEE du Conseil concernant le rapprochement des législations des Etats membres relatives à la compatibilité électromagnétique. IBM décline toute responsabilité en cas de non-respect de cette directive résultant d'une modification non recommandée du produit, y compris l'ajout de cartes en option non IBM.

Ce produit respecte les limites des caractéristiques d'immunité des appareils de traitement de l'information définies par la classe B de la norme européenne EN 55022 (CISPR 22). La conformité aux spécifications de la classe B offre une garantie acceptable contre les perturbations avec les appareils de communication agréés, dans les zones résidentielles.

Utilisez des câbles et connecteurs correctement blindés et mis à la terre (référence IBM 75G5958 ou équivalent) afin de réduire les risques de brouillage des réceptions radio et télé et d'autres appareils électriques ou électroniques. Ces câbles et connecteurs sont disponibles chez votre distributeur agréé IBM. IBM ne peut pas être tenue responsable du brouillage résultant de l'utilisation de câbles et de connecteurs inadaptés.

Glossaire des abréviations

C

CRU : Customer-Replaceable Unit

D

d.d.d.d : IP address format

DDC2B : Display Data Channel (version 2B)

DHCP : Dynamic Host Configuration Protocol

DIMM : Dual In-line Memory Module

DNS : Domain Name System

DPMS : Display Power Management Signaling

F

FRU : Field Replaceable Unit

I

IBM® : International Business Machines

ICA : Independent Computing Architecture

ID : Identification

IEEE : Institute of Electrical and Electronics Engineers

IP : Internet Protocol

L

LAN : Local Area Network

LED : Light Emitting Diode

M

MB : Megabyte

MHz : Megahertz

N

N2200w : NetVista™ thin client for Windows-based Terminal Standard 1.5

NSB : Network Station™ Boot

NSBXXXXX : Network Station Boot message with identification number (XXXXX)

NVRAM : Nonvolatile Random Access Memory

R

RAM : Random Access Memory

RDP : Remote Desktop Protocol

S

SDRAM : Synchronous Dynamic Random Access Memory

T

TCP/IP : Transmission Control Protocol / Internet Protocol

U

URL : Uniform Resource Locator

USB : Universal Serial Bus

V

VESA : Video Electronics Standards Association

W

WBT : Windows-based Terminal

WINS : Windows® Name Server

WOL : Wake-on-LAN

Wxx : Ethernet NetVista thin client with country-specific code

Index

B

- boîtier
 - connecteurs 3
 - ports 3
- broches des connecteurs 3, 59

C

- câbles de réseau 3
- caractéristiques du moniteur 57
- caractéristiques du serveur 45
- carte CompactFlash 53
- client partiel NetVista
 - caractéristiques du serveur 45
 - carte CompactFlash 53
 - commande de pièces de rechange 47
 - configuration 9, 10, 14
 - connexion 14, 23, 24, 25, 27
 - connexion au serveur de terminaux 23, 24, 27
 - identification des incidents matériels 33
 - image du bloc d'amorçage 55
 - incidents matériels 33
 - logiciels 1
 - matériel 3, 5
 - mémoire 51
 - mise à jour du logiciel 29, 30, 31
 - pièces détachées matérielles 47, 50
 - présentation générale 1
 - propriétés du terminal 10
 - remplacement de pièces détachées matérielles 47
 - renvoi de pièces détachées 50
 - Setup Wizard 9
 - Terminal Connection Manager 23, 24, 25, 27
- commande de pièces de rechange 47
- configuration 9
 - connexion au serveur de terminaux 14
 - propriétés du terminal 10, 11, 12, 13
 - Setup Wizard 9
- configuration du serveur 29
 - mise à jour du logiciel 29
- connexion 23, 24, 27
 - connexion au serveur de terminaux 14
 - création d'une connexion 14
 - création d'une connexion ICA 14
 - création d'une connexion RDP 16
 - création d'une connexion TEC 18
 - suppression d'une connexion 27
- connexion au serveur de terminaux 23, 24, 27
 - connexion établie automatiquement au démarrage 27
 - exportation d'une connexion TEC 27
 - modification d'une connexion ICA 24

- connexion au serveur de terminaux 23, 24, 27 (*suite*)
 - modification d'une connexion RDP 25
 - modification d'une connexion TEC 25
 - suppression d'une connexion 27
- connexion établie automatiquement au démarrage 27
- consignes Attention x
- consignes Danger ix
 - consignes de sécurité ix
 - consignes Attention x
 - consignes Danger ix
 - manipulation des composants sensibles à l'électricité statique x
- consommation électrique 4
- création d'une connexion 14

D

- détection des incidents 33
- dispositifs matériels
 - extension de la mémoire 4
 - périphériques USB 4

E

- émulateurs 18, 19, 25, 27
 - fichiers d'aide 19
 - impression 21
- émulation 18, 19, 25, 27
 - fichiers d'aide 19
 - impression 21
- extension de la mémoire 51

F

- fichiers d'aide 19
 - affichage 19
 - téléchargement 19

I

- ICA 14, 24, 45
 - connexion au serveur de terminaux 14
 - création d'une connexion 14
 - impression 15
 - modification d'une connexion à un serveur de terminaux 24
- identification des incidents 33
- image du bloc d'amorçage 55
 - reprise 55
- impression 15, 17, 21
 - dans une session ICA 15
 - dans une session RDP 17
 - dans une session TEC 21
- incidents matériels
 - codes et messages d'erreurs 41

- incidents matériels (*suite*)
 - défaillance matérielle visible 35
 - indications des voyants 39
 - séquences de signaux sonores 38
- informations concernant le présent manuel
 - commentaires xii
 - définition du public concerné xi
 - dernière version xi
 - description des informations xi
 - description du produit xi
 - informations connexes xi
 - site Internet xi

L

- logiciel
 - installation 30, 31
 - mise à jour 29, 30, 31
- logiciels
 - caractéristiques du serveur 45
 - carte CompactFlash 1
 - WBT 1

M

- manipulation des composants sensibles à l'électricité statique x
- matériel
 - broches des connecteurs 59
 - câbles de communication 3
 - caractéristiques du moniteur 4, 57
 - carte CompactFlash 53
 - commande de pièces de rechange 47
 - consommation électrique 4
 - définitions d'affichage 4
 - éléments 5
 - Ethernet 3
 - extension de la mémoire 4, 51
 - fréquence de rafraîchissement 4
 - identification des incidents 33
 - image du bloc d'amorçage 55
 - informations détaillées 3
 - installation 5
 - mémoire 51
 - mise hors tension 5
 - mise sous tension 5
 - périphériques USB 4
 - pièces détachées 47
 - procédures relatives au matériel 4
 - réduction de la consommation électrique 4
 - remplacement de l'unité logique 47
 - remplacement de pièces détachées 47
 - renvoi de pièces détachées 50
 - résolution des incidents 33
 - symptômes d'incidents 33
 - type et modèle 3
- mise à jour du logiciel 29, 30, 31
- configuration du serveur 29

- mise à jour du logiciel 29, 30, 31 (*suite*)
 - démarrage 30
 - fichier de mise à jour 29
 - installation 30
 - mise à jour automatique du logiciel 30
 - mise à jour manuelle du logiciel 31
 - site de mise à jour 29
 - tâches automatisées 30
 - téléchargement 29
- mise sous tension 7
- séquence d'amorçage 7
- moniteur
 - caractéristiques 4
 - définitions d'affichage 4
 - fréquence de rafraîchissement 4

N

- N2200w
 - caractéristiques du serveur 45
 - carte CompactFlash 53
 - commande de pièces de rechange 47
 - configuration 9, 10, 14
 - connexion 14, 23, 24, 25, 27
 - connexion au serveur de terminaux 23, 24, 27
 - identification des incidents matériels 33
 - image du bloc d'amorçage 55
 - incidents matériels 33
 - logiciels 1
 - matériel 3, 5
 - mémoire 51
 - mise à jour du logiciel 29, 30, 31
 - pièces détachées matérielles 47, 50
 - présentation générale 1
 - propriétés du terminal 10
 - remplacement de pièces détachées matérielles 47
 - renvoi de pièces détachées 50
 - Setup Wizard 9
 - Terminal Connection Manager 23, 24, 25, 27

O

- onglet Display 11
 - configuration 11
- onglet General 10
 - configuration 10
- onglet Input 11
 - configuration 11
- onglet Network 12
 - configuration 12
- onglet System 12
 - configuration 12
- onglet Update 13
 - configuration 13

P

- pièces détachées matérielles 47, 50
- propriétés du terminal 10
 - configuration 10, 11, 12, 13
 - onglet Display 11

- propriétés du terminal 10 (*suite*)
 - onglet General 10
 - onglet Input 11
 - onglet Network 12
 - onglet System 12
 - onglet Update 13

R

- RDP 16, 25, 45
 - connexion au serveur de terminaux 16
 - création d'une connexion 16
 - impression 17
 - modification d'une connexion à un serveur de terminaux 25
- remplacement de pièces détachées matérielles 47
- renvoi de pièces détachées matérielles 50
- résolution des incidents 33

S

- séquence d'amorçage 7
- serveur de terminaux 14
 - connexion 14
- Setup Wizard 9
- suppression d'une connexion 27

T

- TEC 18, 19, 25, 27
 - connexion au serveur de terminaux 18
 - création d'une connexion 18
 - exportation d'une connexion à un serveur de terminaux 27
 - fichiers d'aide 19
 - impression 21
 - modification d'une connexion à un serveur de terminaux 25
- Terminal Connection Manager 23, 24, 25, 27

W

- Windows-based terminal (WBT) 1, 23, 24, 27, 53, 55
 - caractéristiques du serveur 45
 - commande de pièces de rechange 47
 - configuration 9, 10, 14
 - connexion 14, 23, 24, 25, 27
 - identification des incidents matériels 33
 - incidents matériels 33
 - logiciels 1
 - matériel 3, 5
 - mémoire 51
 - mise à jour du logiciel 29, 30, 31
 - pièces détachées matérielles 47, 50
 - propriétés du terminal 10
 - remplacement de pièces détachées matérielles 47
 - renvoi de pièces détachées 50
 - Setup Wizard 9

- Windows-based terminal (WBT) 1, 23, 24, 27, 53, 55 (*suite*)
 - Terminal Connection Manager 23, 24, 25, 27



Référence: 00P2055

SA11-1547-00



00P2055

