

IBM® Network Station™



# IBM Network Station, tyyppi 8364 (mallit Exx ja Txx) Laitteiston asennusopas

*Julkaisun tuorein versio on osoitteessa <http://www.ibm.com/nc/pubs>*



IBM® Network Station™



# IBM Network Station, tyyppi 8364 (mallit Exx ja Txx) Laitteiston asennusopas

*Julkaisun tuorein versio on osoitteessa <http://www.ibm.com/nc/pubs>*

**Huomautus**

Lue kohdat "Turvaohjeet" sivulla v ja "Huomioon otettavaa" sivulla 23 ennen tämän julkaisun ja siinä kuvattun tuotteen käyttöä.

**Toinen painos (heinäkuu 1999)**

Tämä julkaisu on käännös englanninkielisestä julkaisusta Setting Up IBM Network Station Hardware — Type 8364 (Models Exx, Txx), SA41-0046-01, jonka on julkaissut International Business Machines Corporation, USA.

© Copyright International Business Machines Corporation 1999. Kaikki oikeudet pidätetään.

## Sisältö

<b>Turvaohjeet</b> . . . . .	v
VAARA-ilmoitukset . . . . .	v
Varoitukset . . . . .	vi
Staattiselle sähkölle herkkien laitteiden käsittely . . . . .	vi
<b>Tietoja tästä julkaisusta</b> . . . . .	vii
Tämän julkaisun käyttäjät . . . . .	vii
Webissä saatavana olevia tietoja . . . . .	vii
Aiheeseen liittyviä tietoja . . . . .	vii
Palautteen lähetys . . . . .	vii
<b>Laitteiston asennus</b> . . . . .	1
<b>Pariston sekä muisti- ja lisävarustekorttien asennus</b> . . . . .	3
<b>Laitteistohäiriöiden tunnistus</b> . . . . .	7
Laitteistohäiriön syyn selvitys . . . . .	7
<b>Liite A. Vaihto-osien tilaus</b> . . . . .	11
<b>Takuuehdot</b> . . . . .	15
IBM:n rajoitettu takuu - Yhdysvallat, Puerto Rico ja Kanada (Osa 1 - Yleiset ehdot)	15
IBM:n takuu koneille . . . . .	15
Takuun laajuus . . . . .	15
Takuunrajoitus . . . . .	16
Takuuhuolto . . . . .	16
Tuotteen alkuperä . . . . .	16
Vastuunrajoitus . . . . .	16
Kaikkien maiden takuuehdot, lukuun ottamatta Kanadaa, Puerto Ricoa, Turkia ja	
Yhdysvaltoja (Osa 1 – Yleiset ehdot) . . . . .	17
IBM:n takuu koneille . . . . .	17
Takuun laajuus . . . . .	17
Takuunrajoitus . . . . .	18
Takuuhuolto . . . . .	18
Tuotteen alkuperä . . . . .	18
Vastuunrajoitus . . . . .	19
Osa 2 - Maakohtaiset ehdot . . . . .	19
TYYNENMEREN AASIA . . . . .	19
EUROOPPA, LÄHI-ITÄ JA AFRIKKA (EMEA) . . . . .	20
POHJOIS-AMERIKA . . . . .	22
<b>Huomioon otettavaa</b> . . . . .	23
Ympäristöä säästävä suunnittelu . . . . .	24
Tuotteen uusiokäyttö ja hävitys . . . . .	24
Tavaramerkit . . . . .	24

Tietoja sähkömagneettisesta säteilystä . . . . .	24
Lausuma Euroopan unionin direktiivin 89/336/EEC mukaisuudesta . . . . .	24

## **Turvaohjeet**

Turvaohjeet sisältävät tietoja IBM Network Station -verkkotietokoneen turvallisesta käytöstä. Ohjeet voivat olla joko VAARA-ilmoituksen, varoituksen tai huomautuksen muodossa.

---

### **VAARA-ilmoitukset**

VAARA-ilmoitus varoittaa hengenvaarallisesta tai vakavia ruumiinvammoja aiheuttavasta tilanteesta.

#### **VAARA**

**Älä käsittele ukonilman aikana kaapeleita tai ylijännitesuojia, jotka on asennettu tietoliikennettä, näyttöpäätteitä, kirjoittimia tai puhelimia varten. Muutoin voit saada sähköiskun. (RSFTD003)**

#### **VAARA**

**Kun kytket tai irrotat kaapeleita, käytä vain toista kättäsi. Tällä tavoin varmistat, ettet vahingossa saa sähköiskua koskettamalla kahta pintaa, joiden maadoitus on erilainen. (RSFTD004)**

#### **VAARA**

**Väärin kytketty tai maadoittamaton pistorasia saattaa aiheuttaa vaarallisen jännitteen järjestelmän tai siihen liitettyjen laitteiden metalliosiin. Asiakas on vastuussa sähköasennusten asianmukaisuudesta. (RSFTD201)**

#### **VAARA**

**Kun asennat järjestelmää, varmista, että sen kaikkien laitteiden verkkojohdot on irrotettu pistorasioista, ennen kuin kytket liitäntäkaapeleita. Muutoin voit saada sähköiskun. (RSFTD202)**

#### **VAARA**

**Irrota järjestelmän kaikki verkkojohdot pistorasioista, ennen kuin kytket liitäntäkaapelin lisättävään laitteeseen. Muutoin voit saada sähköiskun. (RSFTD205)**

#### VAARA

**Irrota verkkojohto pistorasiasta, ennen kuin avaat IBM Network Station -verkkotietokoneen keskusyksikön. Muutoin voit saada sähköiskun. (RSFTD215)**

#### VAARA

**Sähköturvallisuuden vuoksi IBM suosittelee käytettäväksi vain hyväksymiään vaihtovirtalaitteita. (RSFTD216)**

---

### Varoitukset

Varoitus tarkoittaa, että kyseinen tilanne saattaa aiheuttaa käyttäjälle kohtalaisia tai vähäisiä vammoja.

#### Varoitus:

**Paristo on litium-paristo. Älä yritä ladata sitä äläkä polta sitä, koska se voi räjähtää. Vaihda se vain samanlaiseen tai muuhun IBM:n hyväksymään vastaavantyyppiseen paristoon. Hävitä paristo ongelmajätteistä säädettyjen lakien ja viranomaisten määräysten mukaisesti. (RSFTC227)**

---

### Staattiselle sähkölle herkkien laitteiden käsittely

Kun käsittelet tietokoneen osia, noudata seuraavia varotoimia, jotteivät sähköstaattiset purkaukset vahingoittaisi osia:

- *Älä* avaa staattiselta sähköltä suojaavia pakkauksia, ennen kuin olet valmis asentamaan niiden sisältämät osat.
- Liiku mahdollisimman vähän, koska liikkuminen voi synnyttää staattista sähköä.
- Käsittele osia aina varovasti, äläkä koskaan koske paljaisiin virtapiireihin.
- Estä muita henkilöitä koskemasta osiin.
- Aseta osat staattiselta sähköltä suojaavien pakkausten päälle siksi aikaa, kun teet laitteiston asennustoimia.
- Älä aseta osia metallipinnoille.



---

## Tietoja tästä julkaisusta

---

### Tämän julkaisun käyttäjät

Nämä tiedot on tarkoitettu henkilölle, joka asentaa, päivittää ja vaihtaa IBM Network Station -työaseman (jota jäljempänä kutsutaan Network Station -verkkotietokoneeksi) osia tai selvittää siinä ilmeneviä laitteistohäiriöitä.

---

### Webissä saatavana olevia tietoja

- **Network Station -julkaisut:** Julkaisujen tuoreimmat versiot ovat Webissä URL-osoitteessa:  
<http://www.ibm.com/nc/pubs>  
Sama URL-osoite on painettuna tämän julkaisun kanteen.
- **Yhteensopivat CompactFlash-kortit:** Näitä koskevien englanninkielisten tietojen tuorein versio on Webissä URL-osoitteessa:  
<http://www.ibm.com/nc>  
Valitse ensin "Accessories and Upgrades" -linkki ja sen jälkeen "Attachments"-linkki.

---

### Aiheeseen liittyviä tietoja

Lisätietoja Network Station -verkkotietokoneen liittämistä palvelimeen ja yleisistä verkon pääkäyttäjän vaatimuksista on palveluohjelmiston mukana toimitetuissa asennustiedoissa.

Saat tarvittaessa tarkkoja teknisiä tietoja Network Station -verkkotietokoneesta tai lisätietoja häiriöiden selvitykseen julkaisusta *IBM Network Station Service Information - Type 8364 (Models Exx, and Txx)*, SY44-0073.

---

### Palautteen lähetykset

Palautteita käyttäjiltä auttaa IBM:ää laatimaan laadukkaita julkaisuja. Voit ilmaista mielipiteesi tästä tai jostakin muusta julkaisusta tämän julkaisun lopussa olevalla palautelomakkeella.

- Voit lähettää palautelomakkeen postitse siinä ilmoitettuun osoitteeseen.
- Voit lähettää julkaisua koskevat huomautukset myös faksina numeroon (09) 459 4113.
- Voit lähettää julkaisua koskevat huomautukset elektronisesti osoitteeseen  
– [TCFIN@FI.IBM.COM](mailto:TCFIN@FI.IBM.COM)

**Varmista, että liität mukaan seuraavat tiedot:**

- julkaisun nimi
- julkaisun numero
- sivun numero tai aihe, johon palautteesi liittyy.

## Laitteiston asennus

### Laitteiston purkaminen pakkauksesta

Pura laitteisto pakkauksestaan. Ota yhteys jälleenmyyjään tai IBM:ään, jos pakkauksessa ei ole seuraavia vakio-osia:

- 1 Network Station -verkkotietokone
- 2 jalusta
- 3 hiiri
- 4 näppäimistö
- 5 verkkojohto.

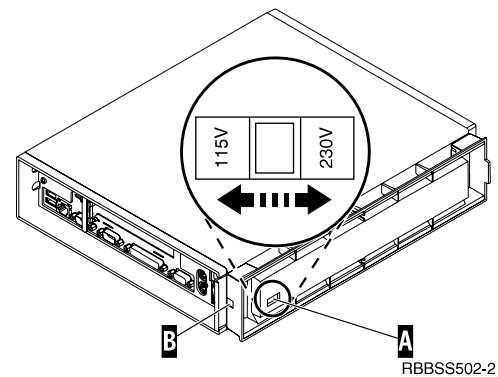
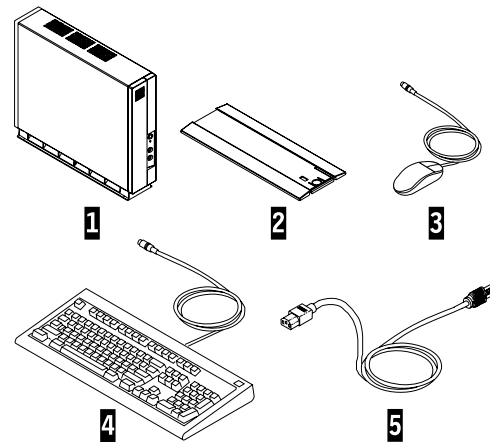
### Käyttöjännitteen valinta

**Huomautus:** Jos valitset väärän jännitteen, saatat vahingoittaa Network Station -verkkotietokonetta.

1. Paikanna jännitekytkin **A** Network Station -verkkotietokoneen pohjasta.
2. Siirrä kytkin **A** oikeaan, käytössä olevaa jännitettä vastaavaan asentoon esimerkiksi kynän avulla (lisätietoja on taulukon 3 kohdassa "Käyttöjännite" sivulla 10).

### Asennusvaihtoehdot:

- Jos haluat käyttää lisämuistia tai lisävarustekortteja, tutustu lukuun 2, ennen kuin jatkat laitteiston asennusta.
- Jos haluat ehkäistä Network Station -keskusyksikön luvottoman käytön suojavaijerilla, vie vaijeri reiän **B** läpi.
- Jos haluat asentaa Network Station -verkkotietokoneen pystyasentoon, katso ohjeet kohdasta Tukijalustan asennus sivulla 2.
- Jos haluat asentaa laitteiston vaaka-asentoon, siirry kohtaan Laitteiston liittäminen sivulla 2.



## Tukijalustan asennus

Liu'uta jalusta **B** Network Station -verkkotietokoneen **A** lovettuun pohjaan niin, että se lukittuu paikoilleen.

## Laitteiston liittäminen

Lue kohta "Turvaohjeet" sivulla v, ennen kuin jatkat.

1. Liitä seuraavat laitteet asianmukaisiin portteihin:

- 1** USB-laitteet
- 2** verkkokaapeli
- 3** sarjalaite 2
- 4** sarjalaite 1
- 5** rinnakkaislaitteet
- 6** näyttin
- 7** hiiri
- 8** näppäimistö
- 13** kuulokkeet
- 14** mikrofoni.

2. Kiristä kaikkien liittimien ruuvit.

3. Yhdistä Network Station -verkkotietokoneen verkkojohto virtavastakkeeseen **10**.

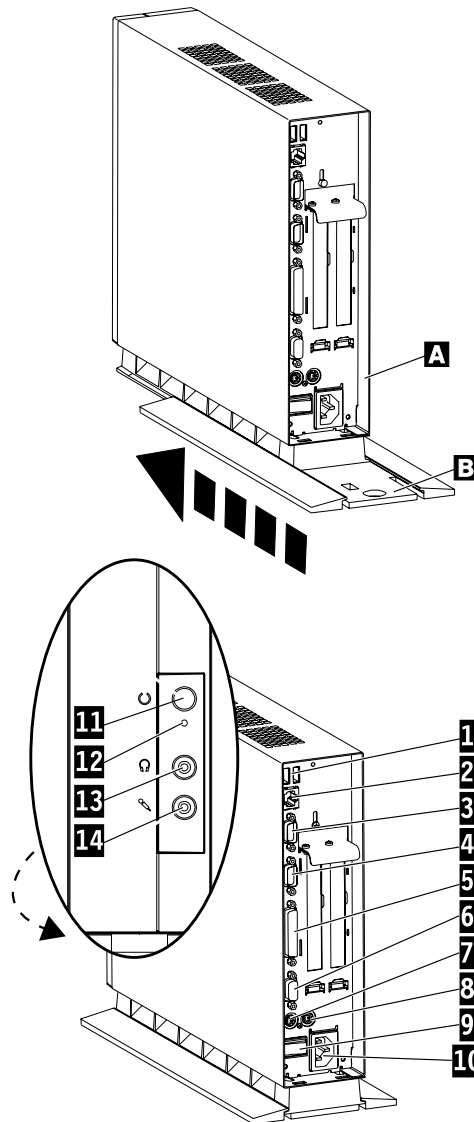
4. Kytke kaikki verkkojohdot oikein maadoitettuihin ja toimiviin pistorasioihin.

5. Kytke virta Network Station -verkkotietokoneeseen siirtämällä virtakytkin **9** "on"-asentoon.

### Huomautuksia:

- a. Voit käynnistää Network Station -verkkotietokoneen uudelleen valkoisesta virtakytkimestä **11**.
  - b. Järjestelmän virran merkkivalon **12** pitäisi vilkkua ensin kellanuskeana ja sitten vihreänä. Lisätietoja mahdollisista häiriöistä on luvussa 3.
6. Valitse palvelimen käyttäjärjestelmä kuvaruutuun tulevasta valikosta. Tarkista käyttäjärjestelmän kokoonpano palvelinohjelman tiedoista.

**Huomautus:** Jos Network Station -verkkotietokone ei vastaanota käyttäjärjestelmäkoodia palvelimesta, ota yhteys verkon pääkäyttäjään.



RBBSS503-4

## Pariston sekä muisti- ja lisävarustekorttien asennus

### Keskusyksikön irrotus osien asennusta varten

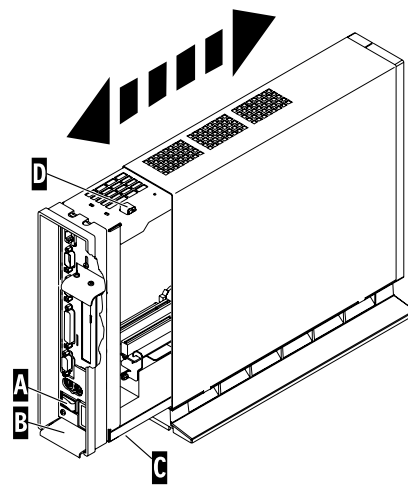
Lue Turvaohjeet ja kohta "Staattiselle sähkölle herkkien laitteiden käsittely" sivulla vi, ennen kuin jatkat.

1. Katkaise virta kytkimestä **A**.
2. Irrota kaikki Network Station -verkkotietokoneen kaapelit.
3. Tartu Network Station -verkkotietokoneen koteloon tukevasti, nosta salpaa **B** ja vedä keskusyksikkö **C** ulos kotelosta.
4. Aseta keskusyksikkö vaaka-asentoon siten, että sen sisällä olevat osat ovat näkyvissä. Voit nyt toteuttaa tässä luvussa kuvatut asennustoimet.
5. Tee kohdassa Network Station -verkkotietokoneen kokoaminen uudelleen sivulla 3 esitetyt toimet, kun olet asentanut keskusyksikön osat.

### Network Station -verkkotietokoneen kokoaminen uudelleen

Lue Turvaohjeet ja kohta "Staattiselle sähkölle herkkien laitteiden käsittely" sivulla vi, ennen kuin jatkat.

1. Kun haluat koota Network Station -verkkotietokoneen uudelleen, työnnä keskusyksikkö **C** varovasti koteloon ja pidä samalla lukituspainiketta **D** alaspainettuna.
2. Työnnä keskusyksikkö kokonaan koteloon niin, että salpa **B** lukittuu.
3. Tee kohdassa Laitteiston liittäminen sivulla 2 olevat vaiheet 1 - 5.



RBBSS500-5

### CompactFlash-lisävarustekortin asennus

Lue kohdat "Varoitukset" sivulla vi ja Keskusyksikön irrotus osien asennusta varten sivulla 3, ennen kuin jatkat.

1. Kohdist CompactFlash-kortti **A** liittimeen **B** siten, että kortin sivuissa olevat syvennykset osuvat kohdakkain liittimen sisäisivuissa olevien kohoumien kanssa.
2. Työnnä CompactFlash-kortti **A** liittimeen **B**.

**Huomautus:** Älä työnnä korttia liittimeen väkisin, sillä sekä Network Station -verkkotietokone että CompactFlash-kortti saattavat vahingoittua.

3. Lisätietoja on kohdassa Network Station -verkkotietokoneen kokoaminen uudelleen sivulla 3.

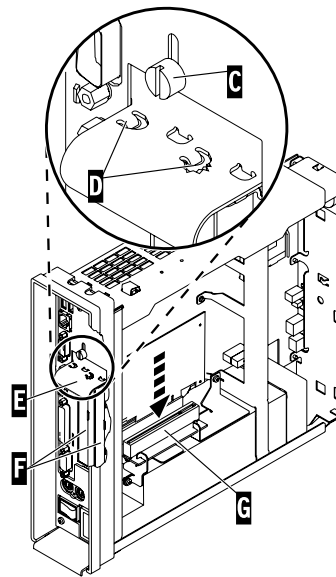
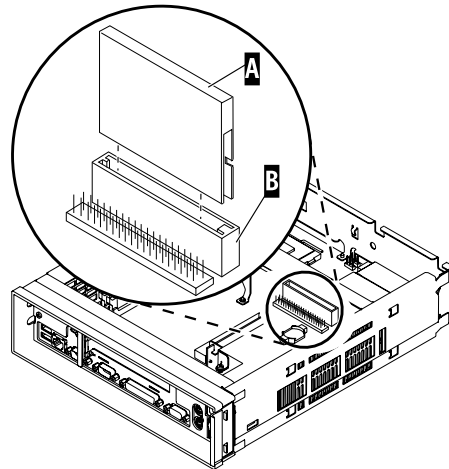
### PCI-lisävarustekortin asennus

Toteuta kohdassa Keskusyksikön irrotus osien asennusta varten sivulla 3 esitetyt vaiheet, ennen kuin teet seuraavat PCI-korttiin liittyvät toimet.

1. Löysennä ruuvi **C**, jotta voit liu'uttaa levyä **E** ylös.
2. Poista PCI-paikkojen suojalevyt **F**.
3. Työnnä PCI-kortti keskusyksikön sisällä PCI-paikkaan ja PCI-vastakkeeseen **G**.

**Huomautus:** Kun asennat ensimmäisen PCI-kortin emolevyä lähinnä olevaan korttipaikkaan, toisen PCI-kortin asennus onnistuu helpommin.

4. Aseta PCI-paikkojen suojalevyt mahdollisesti tyhjiksi jääneisiin paikkoihin.
5. Työnnä levyä **E** alaspäin, kunnes salvan kielekkeet **D** lukitsevat PCI-paikkojen suojalevyt **F** tukevasti paikalleen.
6. Kiristä ruuvi **C**.
7. Siirry kohtaan Network Station -verkkotietokoneen kokoaminen uudelleen sivulla 3.



RBSS501-5

### Muistikortin vaihto

Toteuta kohdassa Keskusyksikön irrotus osien asennusta varten sivulla 3 esitetyt vaiheet, ennen kuin teet seuraavat DIMM-muistimoduuliin liittyvät toimet.

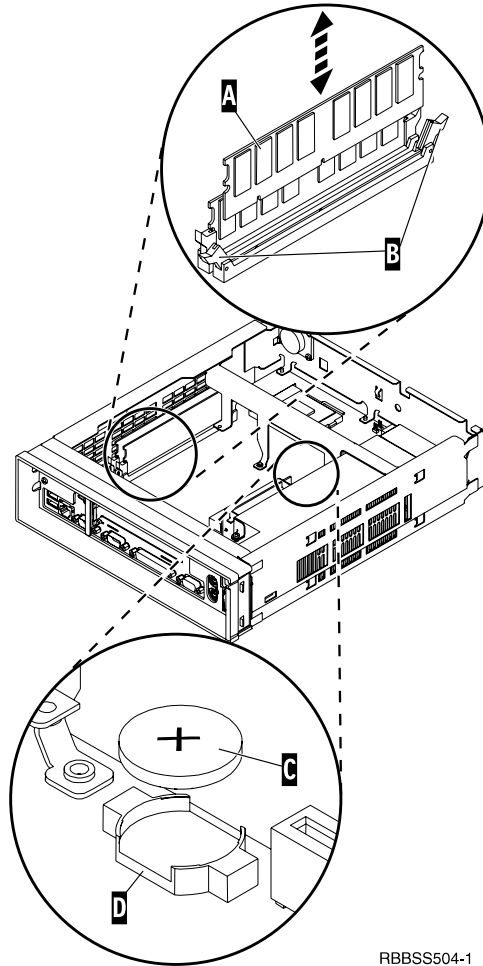
1. Poista DIMM-muistimoduuli keskusyksiköstä työntämällä sivulle ja alas kahta salpaa **B**, jotka ovat DIMM-muistimoduulin **A** molemmissa päissä.
2. Asenna DIMM-muistimoduuli keskusyksikköön kohdistamalla DIMM-muistimoduulin **A** lovettu alareuna muistikorttipaikan vastakkeeseen.
3. Paina DIMM-muistimoduulia **A** keskeltä voimakkaasti, kunnes muistikorttipaikan salvat **B** ponnahtavat ylös.
4. Siirry kohtaan Network Station -verkkotietokoneen kokoaminen uudelleen sivulla 3.

### Litium-pariston vaihto

Ennen kuin jatkat, lue kohdat "Varoitukset" sivulla vi ja Keskusyksikön irrotus osien asennusta varten sivulla 3.

1. Poista paristo asettamalla peukalo pariston **C** päälle ja nostamalla paristoa etusormella.
2. Hävitä käytetty litium-paristo ongelmajätteitä koskevien lakien ja ja viranomaisten määräysten mukaisesti.
3. Asenna uusi paristo paristovastakkeeseen **D** siten, että pariston plusmerkki (+) on ylöspäin.
4. Siirry kohtaan Network Station -verkkotietokoneen kokoaminen uudelleen sivulla 3.

**Huomautus:** Jos kuvaruutuun tulee virhesanoma tämän vaiheen toteutuksen jälkeen, katso lisätietoja luvusta 3.



RBBS504-1





## Laitteistohäiriöiden tunnistus

Tämän jakson tiedot auttavat laitteistohäiriöiden tunnistuksessa. Jos haluat tehdä tarkemman häiriöanalyysin, katso lisätietoja julkaisusta *IBM Network Station Service Information - Type 8364 (Models Exx and Txx)*, SY44-0073.

**Huomautus:** Voit varmistaa seuraavasti, että Network Station -laitteisto toimii asianmukaisesti verkkopalvelimeen liitettynä:

- Määritä verkkopalvelimen kokoonpano Network Station -verkkotietokoneelle soveltuvaksi.
- Asenna ja määritä sopiva palvelinohjelmisto verkkopalvelimeen.
- Määritä Network Station -laitteiston kokoonpano verkkopalvelinohjelmiston edellyttämällä tavalla.

Jos et pysty ratkaisemaan laitteistohäiriötä näiden tietojen avulla, voit pyytää IBM Network Station -verkkotietokoneelle huollon IBM:ltä. Soitettaessa on ilmoitettava koneen tyyppi, mallinumero ja sarjanumero.

Liite A, "Vaihto-osien tilaus" sivulla 11, sisältää tietoja osien tilauksesta ja osien palautuksesta IBM:lle.

## Laitteistohäiriön syyn selvitys

Voit selvittää Network Station -verkkotietokoneen häiriön syyn seuraavasti:

- \_\_\_ 1. Kirjaa muistiin mahdolliset äänimerkkisarjat, merkkivalot tai virhesanomamat sekä häiriön kuvaus.
- \_\_\_ 2. Etsi häiriö taulukosta 1 sivulla 7 ja noudata annettuja ohjeita.
- \_\_\_ 3. Jos jokin Network Station -verkkotietokoneen osa on vaihdettava, voit etsiä sen taulukosta 2 sivulla 11 ja tilata sen IBM:ltä tai jälleenmyyjältä.
- \_\_\_ 4. Jos Network Station -verkkotietokoneen takuu tai huoltosopimus on voimassa, voit tilata osat IBM:n huollosta. Lisätietoja on kohdassa "Takuuehdot" sivulla 15.
- \_\_\_ 5. Lisätietoja Network Station -verkkotietokoneen osien vaihdosta tai laitteiston tason nostosta on luvussa 2.

Taulukko 1 (Sivu 1 / 3). Häiriöiden ratkaiseminen.

Oire	Toimet
<b>Äänimerkkisarjat</b>	
Jos Network Station -verkkotietokone ei toimi oikein ja laitteesta kuuluu sarja äänimerkkejä, kyseessä on virhe. Äänimerkkisarjat sisältävät lyhyitä äänimerkkejä, pitkiä äänimerkkejä ja lyhyitä taukoja.	
Voit varmistaa seuraavassa kuvatuin toimin, voidaanko äänimerkkien ilmaisema häiriö korjata. Jos et pysty selvittämään häiriön syytä näiden neuvojen avulla, saat lisäohjeita julkaisusta <i>IBM Network Station Service Information - Type 8364 (Models Exx, and Txx)</i> (SY44-0073) tai ottamalla yhteyden huoltoedustajaan.	

Taulukko 1 (Sivu 2 / 3). Häiriöiden ratkaiseminen.

Oire	Toimet
Kuulet sarjan äänimerkkejä.	<ul style="list-style-type: none"> <li>Varmista, että kaikki DIMM-muistimoduulit ovat tukevasti paikoillaan keskusyksikön muistikorttivastakkeissaan.</li> <li>Varmista, että Network Station -verkkotietokoneen verkkovastakkeeseen on liitetty verkkojohto.</li> <li>Varmista, että kaikkien laitteiden, kuten hiiren ja näppäimistön, liittimet on liitetty oikeisiin portteihin (lisätietoja on kohdassa Laitteiston liittäminen sivulla 2).</li> <li>Varmista, että olet kirstänyt näyttimen, näppäimistön ja hiiren kaapeliliitännät ja että olet liittänyt kaikkien laitteiden verkkojohdot asianmukaisesti maadoitettuihin ja toimiviin pistorasioihin.</li> <li>Kytke virta uudelleen sekä näyttimeen että Network Station -verkkotietokoneeseen.</li> </ul>
<b>Järjestelmän merkkivalot</b>	
<p>Jos Network Station -verkkotietokone ei toimi oikein eikä järjestelmän merkkivalo pala tasaisesti vihreänä, kyseessä on virhe. Järjestelmän merkkivalo ilmoittaa häiriöistä seuraavilla tavoilla:</p> <ul style="list-style-type: none"> <li>vilkkuva vihreä merkkivalo</li> <li>vilkkuva kellanruskea merkkivalo</li> <li>tasaisesti palava kellanruskea merkkivalo.</li> </ul> <p><b>Huomautus:</b> Network Station -verkkotietokoneen järjestelmän merkkivalo vilkkuu kellanruskeana ja vihreänä normaalin käynnistyksen aikana.</p> <p>Järjestelmän merkkivalo voi ilmoittaa laitteistohäiriöstä myös sammumalla kokonaan.</p> <p>Voit varmistaa seuraavassa kuvatuin toimin, voidaanko merkkivalon ilmaisema häiriö korjata. Jos et pysty selvittämään häiriön syytä näiden neuvojen avulla, saat lisäohjeita julkaisusta <i>IBM Network Station Service Information - Type 8364 (Models Exx, and Txx)</i> (SY44-0073) tai ottamalla yhteyden huoltoedustajaan.</p>	
Järjestelmän merkkivalo ei pala.	<ul style="list-style-type: none"> <li>Varmista, että virta on kytketty ja että verkkojohto on liitetty toimivaan pistorasiaan.</li> <li>Kytke virta Network Station -verkkotietokoneeseen uudelleen painamalla valkoista virtakytkintä.</li> </ul>
Järjestelmän merkkivalo palaa tasaisen kellanruskeana tai vilkkuu kellanruskeana.	<ul style="list-style-type: none"> <li>Kytke virta Network Station -verkkotietokoneeseen uudelleen painamalla valkoista virtakytkintä.</li> </ul>
<b>Virhekoodit ja tekstisanomat</b>	
<p>Jos Network Station -verkkotietokone ei toimi oikein ja kuvaruudussa näkyy virhekoodi tai -sanoma, kyseessä on virhe. Virhekoodit ja tekstisanomat voivat näkyä kuvaruudun eri kohdissa sen mukaan, mikä häiriön aiheuttaa. Kirjaa muistiin kuvaruudussa näkyvän virhesanoman sijainti ja teksti. Yritä selvittää häiriön syy ja ratkaisu sanomatekstistä.</p> <p>Ellei häiriö poistu, katso lisätietoja julkaisusta <i>IBM Network Station Service Information - Type 8364 (Models Exx, and Txx)</i> (SY44-0073) tai ota yhteys verkon pääkäyttäjään, jälleenmyyjään tai IBM:ään.</p>	

Taulukko 1 (Sivu 3 / 3). Häiriöiden ratkaiseminen.

Oire	Toimet
Kuvaruutuun tulee virhekoodi tai tekstisanoma.	<ul style="list-style-type: none"><li>• Kirjaa muistiin mahdolliset virhesanomat, äänimerkkisarjat tai merkivalot sekä häiriön kuvaus.</li><li>• Tee virhesanomassa mahdollisesti kehotetut toimet.</li><li>• Ota yhteys verkon pääkäyttäjään.</li></ul>



## Liite A. Vaihto-osien tilaus

Voit tilata Network Station -verkkotietokoneeseen IBM-vaihto-osia. Ota yhteys IBM:ään tai jälleenmyyjään, jos haluat takuunalaisia tai muita kuin takuunalaisia osia. IBM vaihtaa osat takuun voimassaoloaikana tehtävän takuuhuollon yhteydessä korvauksetta. Jos IBM:n huolto arvioi, että keskusyksikkö tulee vaihtaa, saat IBM:ltä tai jälleenmyyjältä ohjeet nykyisen keskusyksikön palautuksesta IBM:lle.


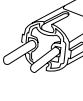

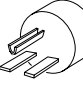
Voit varmistaa tilattavan osan soveltuvuuden seuraavasta taulukosta.

<i>Taulukko 2 (Sivu 1 / 2). Network Station -verkkotietokoneen (tyyppi 8364) osat.</i>		
Kuvaus	Maa	Osanumero
<b>Keskusyksikkö ja siihen liittyvät osat</b>		
Keskusyksikkö, mallit Exx (Ethernet Drawer)	Kaikki maat	41L5339
Keskusyksikkö, mallit Txx (Token Ring Drawer)	Kaikki maat	41L5392
Network Station -verkkotietokoneen kotelo (täydellinen)	Kaikki maat	41L4965
Jalusta	Kaikki maat	41L4981
Litium-paristo (3 voltin)	Kaikki maat	33F8354
<b>Verkkojohtovaihtoehdot</b>		
TTP RJ-45 STP -pistokekaapeli liitettäväksi 9-nastaiseen D-shell-vastakkeeseen	Kaikki maat	60G1066
TTP RJ-45 STP -pistokekaapeli liitettäväksi IBM Cabling System -vastakkeeseen	Kaikki maat	60G1063
TTP RJ-45 -vastakesovitin liitettäväksi IBM Cabling System -vastakkeeseen	Kaikki maat	73G8315
TTP RJ-45 -vastakesovitin liitettäväksi 9-nastaiseen D-vastakkeeseen	Kaikki maat	73G8320
<b>Muistivaihtoehdot</b>		
<b>Huomautus:</b> Tässä Network Station -verkkotietokoneessa voi käyttää 168-nastaisia 100 megahertsin SDRAM DIMM -muistimoduuleja, joiden teknisten ominaisuuksien on oltava seuraavanlaiset: puskuroimaton, jännite 3,3 V, kullatut liittimet, pariteetitön.		
Muisti (32 MB SDRAM DIMM)	Kaikki maat	01K1146
Muisti (64 MB SDRAM DIMM)	Kaikki maat	01K1147
Muisti (128 MB SDRAM DIMM)	Kaikki maat	01K1148
<b>Hiirivaihtoehdot</b>		
Hiiri (kaksipainikkeinen)	Kaikki maat	76H0889

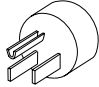

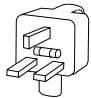


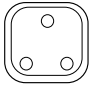







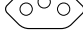
*Taulukko 2 (Sivu 2 / 2). Network Station -verkkotietokoneen (tyyppi 8364) osat.*

<b>Näppäimistövaihtoehdot</b>		
Näppäimistö	Englanti (Belgia)	37L0857
Näppäimistö	Brasilianportugali	07L9450
Näppäimistö	Ranska (Kanada)	37L0852
Näppäimistö	Tanska	37L0860
Näppäimistö	Hollanti	37L0861
Näppäimistö	Ranska	37L0862
Näppäimistö	Suomi	37L0877
Näppäimistö	Saksa	37L0863
Näppäimistö	Italia	37L0868
Näppäimistö	Espanja (Lätinalainen Amerikka)	37L0853
Näppäimistö	Norja	37L0869
Näppäimistö	Espanja	37L0876
Näppäimistö	Ruotsi	37L0877
Näppäimistö	Ranska ja saksa (Sveitsi)	37L0878
Näppäimistö	Englanti (Iso-Britannia)	37L0881
Näppäimistö	Englanti (Yhdysvallat), ISO9995	37L0883
Näppäimistö	Englanti (Yhdysvallat)	37L0851

*Taulukko 3 (Sivu 1 / 2). Irrotettavat verkkojohdot.*

<b>Irrotettavat verkkojohdot</b>				
<b>Pistoke</b>	<b>Vastake</b>	<b>Maa</b>	<b>Käyttöjännite</b>	<b>Osanumero</b>
		Argentiina, Australia, Uusi-Seelanti	230 V	13F9940
		Abu Dhabi, Alankomaat, Belgia, Bulgaria, Botswana, Egypti, Espanja, Etelä-Korea, Indonesia, Islanti, Itävalta, Jugoslavia, Kreikka, Libanon, Luxemburg, Norja, Portugali, Ranska, Ruotsi, Saudi-Arabia, Saksa, Sudan, Suomi, Turkki.	230 V	13F9979
		Alankomaiden Antillit, Bahamaasaaret, Barbados, Bolivia, Brasilia, Costa Rica, Dominikaaninen tasavalta, Ecuador, El Salvador, Filippiinit, Guatemala, Guyana, Haiti, Honduras, Jamaika, Japani, Kanada, Panama, Peru, Taiwan, Thaimaa, Trinidad ja Tobago, Yhdysvallat (Chicagoa lukuun ottamatta), Venezuela.	115 V	1838574

Taulukko 3 (Sivu 2 / 2). Irrotettavat verkkojohdot.

		Alankomaiden Antillit, Bahamasaaret, Barbados, Bermuda, Bolivia, Brasilia, Caymansaaret, Costa Rica, Dominikaaninen tasavalta, Ecuador, El Salvador, Etelä-Korea, Filippiinit, Guatemala, Guyana, Haiti, Honduras, Jamaika, Japani, Kanada, Kolumbia, Meksiko, Nicaragua, Panama, Peru, Puerto Rico, Saudi-Arabia, Surinam, Taiwan, Trinidad, Yhdysvallat.	115 V	6952301
		Arabiemiirikunnat (Dubai), Bahrain, Bermuda, Brunei, Kanaalisaaret, Kypros, Ghana, Hong Kong, Intia, Irak, Irlanti, Iso-Britannia, Jordania, Kenia, Kuwait, Malawi, Malesia, Nigeria, Oman, Qatar, Singapore, Taiwan, Tansania, Uganda, Zambia	230 V	14F0033
		Bangladesh, Burma, Etelä-Afrikka, Pakistan, Sri Lanka	230 V	14F0015
		Tanska	230 V	13F9997
		Israel	230 V	14F0087
		Chile, Etiopia, Italia	230 V	14F0069
		Liechtenstein, Sveitsi	230 V	14F0051





## Takuuehdot

Nämä takuuehdot on sisältävät kaksi osaa, Osan 1 ja Osan 2. Osa 1 sisältää yleiset takuuehdot. Osa 2 sisältää maakohtaiset takuuehdot. Muista lukea sekä Osa 1 että maatasi koskeva Osa 2.

- **Yhdysvallat, Puerto Rico ja Kanada (Z125-4753-05 11/97)**  
(Osa 1 - Yleiset ehdot sivulla 15 )
- **Kaikkien maiden ehdot, lukuun ottamatta Kanadaa, Puerto Ricoa, Turkkiä ja Yhdysvaltoja (Z125-5697-01 11/97)**  
(Osa 1 - Yleiset ehdot sivulla 17 )
- **Kaikkien maiden maakohtaiset ehdot**  
(”Osa 2 - Maakohtaiset ehdot” sivulla 19 )

## IBM:n rajoitettu takuu - Yhdysvallat, Puerto Rico ja Kanada (Osa 1 - Yleiset ehdot)

Nämä takuuehdot sisältävät seuraavat kaksi osaa: Osa 1 - Yleiset ehdot ja Osa 2 - Maakohtaiset ehdot. **Osan 2 ehdot voivat korvata tai muuttaa Osan 1 vastaavia ehtoja.** IBM:n näiden takuuehtojen mukaisesti myöntämät takuut koskevat vain omaan käyttöön (ei jälleenmyyntiin) IBM:ltä tai jälleenmyyjältä hankittuja koneita. Termillä "kone" tarkoitetaan IBM:n konetta, sen lisälaitteita, mallinmuutoksia, päivityksiä, kone-elementtejä ja lisävarusteita tai niiden yhdistelmää. Mitkään ohjelmat (koneeseen esiasennetut, jälleensä asennetut tai muutoin asennetut) eivät sisälly termiin "kone". Ellei IBM toisin määrää, seuraavat takuut ovat voimassa vain koneen hankintamaassa. Mikään näiden takuuehtojen sisältämä ehto ei vähennä kuluttajan kuluttajansuojalain mukaisia oikeuksia. Takuuta koskevat kysymykset voi esittää IBM:lle tai koneen jälleenmyyjälle.

**Kone** - IBM Network Station -verkkotietokone, tyyppi 8364  
**Takuuaika\*** - 3 vuotta  
IBM vaihtaa takuuaikana vialliset osat uusiin.  
*\*Tietoja takuuhuollosta saa koneen toimittajalta.*

## IBM:n takuu koneille

IBM takaa, että 1) missään koneissa ei ole materiaalivikoja tai työstä aiheutuneita vikoja ja että 2) koneet vastaavat virallisesti julkaistuja IBM-määrittymiä. Koneen takuuaika on ennalta määrätty, kiinteä ajanjakso, joka alkaa koneen asennuspäivästä. Koneen asennuspäivä on ostotositteessa oleva päivämäärä, ellei IBM tai jälleenmyyjä muuta ilmoita.

Takuuaikana IBM tai koneen jälleenmyyjän IBM:n valtuuttama huoltopalvelu korjaa tai vaihtaa koneen ilman eri veloitusta koneelle määritetyn huoltotyypin mukaisesti sekä hoitaa konetta koskevien teknisten muutosten asennuksen.

Jos kone ei toimi takuuehtojen mukaisesti takuuaikana eikä IBM tai koneen jälleenmyyjä pysty 1) saamaan sitä toimintakuntoon tai 2) vaihtamaan konetta toiminnaltaan vastaavaan koneeseen, asiakas on oikeutettu maksamansa maksun palautukseen palautettuaan koneen sen hankintapaikkaan. Korvaava kone ei ole välttämättä uusi, mutta se toimitetaan hyvässä toimintakunnossa.

## Takuun laajuus

Takuu ei kata koneen korjausta tai vaihtoa, jos sen vahingoittuminen on johtunut väärinkäytöstä, onnettomuudesta, koneen muuttamisesta, väärästä käyttöympäristöstä, ohjeiden vastaisesta kunnossapidosta tai muiden kuin IBM:n vastaamien tuotteiden käytöstä. Takuu mitätöityy, jos koneen tai sen osien tunnistemerkintöjä on poistettu tai muutettu.

**NÄMÄ TAKUUT KORVAAVAT KAIKKI MUUT NIMENOMAISET TAI KONKLUDENTTITSET TAKUUT TAI EHDOT, MUKAAN LUKIEN MYÖS EPÄSUORAT TAKUUT TAI EHDOT OHJELMAN MARKKINOITAVUUDESTA JA SOVELTUVUUDESTA TIETTYYN TARKOITUKSEEN. NÄMÄ TAKUUT ANTAVAT ASIAKKAALLE TIETTY OIKEUDET. ASIAKKAALLA VOI OLLA MYÖS MUITA OIKEUKSIA, JOTKA VOIVAT OLLA ERILAISIA ERI MAIDEN LAINSÄÄDÄNNÖSSÄ. JOS PAKOTTAVA LAINSÄÄDÄNTÖ EI SALLI NIMENOMAISEN TAI KONKLUDENTTISEN TAKUUN POISSULKEMISTA TAI RAJOITTAMISTA JOLTAKIN OSIN, KYSEINEN**

**RAJOITUS EI KOSKE TEITÄ. TÄLLAISISSÄ TAPAUKSESSA TAKUIDEN SOVELTAMINEN RAJOITTUU TAKUUAIKAAN. MITKÄÄN TAKUUT EIVÄT OLE VOIMASSA TÄMÄN TAKUUAJAN JÄLKEEN.**

## Takuunrajoitus

IBM ei takaa sitä, että kone toimii keskeytyksettä tai virheettömästi.

Ellei toisin määritetä, IBM toimittaa muut kuin IBM:n koneet **ILMAN MITÄÄN TAKUITA.**

Koneelle takuun mukaisesti annettu tekninen tai muu tuki, kuten puhelimitse annettu apu asiakkaan koneen määrittelyksiä tai asennusta koskeviin kysymyksiin, toimitetaan **ILMAN MITÄÄN TAKUITA.**

## Takuuhuolto

Koneen takuhuolto järjestyy ottamalla yhteys koneen jälleenmyyjään tai IBM:ään. Takuuhuollon saamiseksi asiakas voi joutua esittämään ostotodistuksen.

IBM tai koneen jälleenmyyjä pitää koneen määrittysten mukaisessa toimintakunnossa tai palauttaa koneen toimintakuntoon toimittamalla korjaus- tai vaihtopalvelua joko asiakkaan tiloissa tai huoltopalvelussa. IBM tai jälleenmyyjä ilmoittavat asiakkaalle, millaista huoltopalvelua koneelle on saatavilla koneen asennusmaassa. IBM korjaa tai vaihtaa viallisen koneen harkintansa mukaan.

Jos takuhuollossa vaihdetaan kone tai sen osa, korvatusta koneesta tai osasta tulee IBM:n tai jälleenmyyjän omaisuutta. Korvaavasta koneesta tai osasta tulee asiakkaan omaisuutta. Asiakas vastaa siitä, että kaikki koneesta irrotetut osat ovat alkuperäisiä ja muuttamattomia. Korvaavat osat ovat hyvässä käyttökunnossa ja toiminnoiltaan ainakin korvattujen veroisia, mutta eivät välttämättä uusia. Vaihto edellyttää sitä, että korvattava osa kuuluu takuun piiriin.

Kaikkien lisävarusteiden, muutoksien tai tason nostojen, jotka IBM tai jälleenmyyjä tekee tai asentaa, tulee olla tarkoitettu 1) nimenomaiseen sarjanumerolla tunnistettavaan koneeseen tai 2) koneeseen, jonka tekninen muutostaso on yhteensopiva lisävarusteen, muutoksen tai tason noston kanssa. Moniin lisävarusteisiin, muutoksiin tai tason nostoihin liittyy koneen osan poisto ja palautus IBM:lle. Poistetun osan takuu siirtyy korvaavalle osalle.

Ennen kuin IBM tai koneen jälleenmyyjä vaihtaa koneen tai sen osan, asiakas sitoutuu poistamaan kaikki sellaiset toiminnot, osat, lisävarusteet ja muutokset, joita takuu ei koske.

Asiakas sitoutuu myös

1. varmistamaan, etteivät mitkään lailliset sitoumukset tai rajoitukset estä koneen vaihtoa
2. hankkimaan luvan huoltotoimiin koneen omistajalta, jos asiakas ei ole koneen omistaja
3. tekemään seuraavat toimet soveltuvin osin ennen huoltoa:
  - a. noudattamaan IBM:n tai jälleenmyyjän antamia vianmäärittelyohjeita ja tekemään ehdotetut huoltotoimet
  - b. tekemään varmistuskopiot kaikista koneessa olevista ohjelmista ja tiedoista
  - c. takaamaan IBM:n tai jälleenmyyjän huoltohenkilöille riittävän vapaan ja turvallisen pääsyn asiakkaan tiloihin, jotta huoltohenkilöt pystyvät täyttämään velvollisuutensa
  - d. ilmoittamaan IBM:lle tai jälleenmyyjälle koneen sijaintipaikan muuttumisesta.

IBM on vastuussa koneen katoamisesta tai vahingoittumisesta, 1) kun kone on IBM:n hallussa ja 2) kuljetuksen aikana, jos IBM vastaa kuljetuskustannuksista.

IBM tai jälleenmyyjä ei ole vastuussa asiakkaan IBM:lle tai jälleenmyyjälle toimittamassa koneessa olevien luottamuksellisten, yksityisten tai henkilökohtaisten tietojen katoamisesta. Asiakkaan tulee poistaa kaikki tällaiset tiedot ennen koneen toimittamista.

## Tuotteen alkuperä

Jokainen IBM:n kone on valmistettu uusista osista tai uusista ja kierrätysosista. Joissakin tapauksissa kone on voinut olla asennettuna aikaisemminkin. IBM:n takuehdot ovat voimassa tuotteen alkuperästä riippumatta.

## Vastuunrajoitus

IBM:n vastuu ja asiakkaan oikeus vahingonkorvaukseen on kaikissa tapauksissa rajoitettu ainoastaan:

1. korvauksiin henkilövahingoista (mukaan lukien kuolemantapaus) ja kiinteään tai irtaimeen omaisuuteen kohdistuneista vahingoista

2. asiakkaan osoittamiin muihin vahinkoihin siten, että korvauksen enimmäismäärä on 100 000 dollaria tai vaatimuksen perusteena olevan vahingon aiheuttaneesta koneesta maksettu maksu (jos kyseessä on toistuva maksu, käytetään 12 kuukauden aikana maksettuja maksuja), jos se on tätä suurempi.

Tämä vastuunrajoitus koskee myös kaikkia IBM:n alihankkijoita ja koneen jälleenmyyjää. Korvauksen enimmäismäärä kattaa kaikki mahdolliset korvaukset joko IBM:ltä, sen alihankkijoilta tai jälleenmyyjältä.

**IBM EI VASTAA MISSÄÄN TAPAUKSESSA 1) KOLMANNEN OSAPUOLEN ASIAKKAASEEN KOHDISTAMISTA VAATIMUKSISTA, 2) TIEDOSTOJEN TAI TIETOJEN HÄVIÄMISESTÄ TAI VAHINGOITTUMISESTA EIKÄ 3) EPÄSUORISTA VAHINGOISTA TAI VÄLILLISISTÄ TALOUDELLISISTA VAHINGOISTA, KUTEN SAAMATTA JÄÄNEISTÄ VOITOISTA TAI SÄÄSTÖISTÄ. IBM EI VASTAA VAHINGOSTA SIINÄKÄÄN TAPAUKSESSA, ETTÄ IBM:LLE, SEN ALIHANKKIJOILLE TAI JÄLLEENMYYJÄLLE ON ILMOITETTU TÄLLÄISEN VAHINGON MAHDOLLISUUDESTA. JOS PAKOTTAVA LAINSÄÄDÄNTÖ EI SALLI VAHINGONKORVAUSVELVOLLISUUDEN**

**Kone** - IBM Network Station -verkkotietokone, tyyppi 8364  
**Takuuaika\*** - 3 vuotta  
IBM vaihtaa takuuajana veloituksetta vialliset osat uusiin.  
*\*Tietoja takuuuhollosta saa koneen toimittajalta.*

## IBM:n takuu koneille

IBM takaa, että 1) missään koneissa ei ole materiaalivikoja tai työstä aiheutuneita vikoja ja että 2) koneet vastaavat virallisesti julkaistuja IBM-määrittämiä. Koneen takuuajana on ennalta määrätty, kiinteä ajanjakso, joka alkaa koneen asennuspäivästä. Koneen asennuspäivä on ostotilauksessa oleva päivämäärä, ellei IBM tai jälleenmyyjä muuta ilmoita.

Takuuajana IBM tai koneen jälleenmyyjän IBM:n valtuuttama huoltopalvelu korjaa tai vaihtaa koneen ilman eri veloitusta koneelle määritetyn huoltotyypin mukaisesti sekä hoitaa konetta koskevien teknisten muutosten asennuksen.

Jos kone ei toimi takuehtojen mukaisesti takuuajana eikä IBM tai koneen jälleenmyyjä pysty 1) saamaan sitä toimintakuntoon tai 2) vaihtamaan konetta toiminnaltaan vastaavaan koneeseen, asiakas on oikeutettu maksamansa maksun palautukseen palautettuaan koneen sen hankintapaikkaan. Korvaava kone ei ole

**RAJOITTAMISTA JOLTAKIN OSIN, KYSEINEN RAJOITUS EI KOSKE TÄTÄ SOPIMUSTA.**

## **Kaikkien maiden takuehdot, lukuun ottamatta Kanadaa, Puerto Ricoa, Turkkiä ja Yhdysvaltoja (Osa 1 – Yleiset ehdot)**

*Nämä takuehdot sisältävät seuraavat kaksi osaa: Osa 1 - Yleiset ehdot ja Osa 2 - Maakohtaiset ehdot. **Osan 2 ehdot voivat korvata tai muuttaa Osan 1 vastaavia ehtoja.** IBM:n näiden takuehtojen mukaisesti myöntämät takuut koskevat vain omaan käyttöön (ei jälleenmyyntiin) IBM:ltä tai jälleenmyyjältä hankittuja koneita. Termillä "kone" tarkoitetaan IBM:n konetta, sen lisälaitteita, mallinmuutoksia, päivityksiä, kone-elementtejä ja lisävarusteita tai niiden yhdistelmää. Mitkään ohjelmat (koneeseen esiasennetut, jälkepäin asennetut tai muutoin asennetut) eivät sisälly termiin "kone". Ellei IBM toisin määrää, seuraavat takuut ovat voimassa vain koneen hankintamaassa. Mikään näiden takuehtojen sisältämä ehto ei vähennä kuluttajan kuluttajansuojalain mukaisia oikeuksia. Takuuta koskevat kysymykset voi esittää IBM:lle tai koneen jälleenmyyjälle.*

välttämättä uusi, mutta se toimitetaan hyvässä toimintakunnossa.

## **Takuun laajuus**

Takuu ei kata koneen korjausta tai vaihtoa, jos sen vahingoittuminen on johtunut väärinkäytöstä, onnettomuudesta, koneen muuttamisesta, väärästä käyttöpäristöstä, ohjeiden vastaisesta kunnossapidosta tai muiden kuin IBM:n vastaamien tuotteiden käytöstä. Takuu mitätöityy, jos koneen tai sen osien tunnistumerkintöjä on poistettu tai muutettu.

**NÄMÄ TAKUUT KORVAAVAT KAIKKI MUUT NIMENOMAISET TAI KONKLUDENTTITSET TAKUUT TAI EHDOT, MUKAAN LUKIEN MYÖS EPÄSUORAT TAKUUT TAI EHDOT OHJELMAN MARKKINOITAVUUDESTA JA SOVELTUVUUDESTA TIETTYYN TARKOITUKSEEN. NÄMÄ TAKUUT ANTAVAT ASIAKKAALLE TIETTY OIKEUDET. ASIAKKAALLA VOI OLLA MYÖS MUITA OIKEUKSIA, JOTKA VOIVAT OLLA ERILAISIA ERI MAIDEN**

**LAINSÄÄDÄNNÖSSÄ. JOS PAKOTTAVA LAINSÄÄDÄNTÖ EI SALLI NIMENOMAISEN TAI KONKLUDENTTISEN TAKUUN POISSULKEMISTA TAI RAJOITTAMISTA JOLTAKIN OSIN, KYSEINEN RAJOITUS EI KOSKE TEITÄ. TÄLLAISISSÄ TAPAUKSESSA TAKUIDEN SOVELTAMINEN RAJOITTUU TAKUUAIKAAN. MITKÄÄN TAKUUT EIVÄT OLE VOIMASSA TÄMÄN TAKUUAJAN JÄLKEEN.**

## Takuunrajoitus

IBM ei takaa sitä, että kone toimii keskeytyksettä tai virheettömästi.

Ellei toisin määritetä, IBM toimittaa muut kuin IBM:n koneet **ILMAN MITÄÄN TAKUITA.**

Koneelle takuun mukaisesti annettu tekninen tai muu tuki, kuten puhelimitse annettu apu asiakkaan koneen määrityksiä tai asennusta koskeviin kysymyksiin, toimitetaan **ILMAN MITÄÄN TAKUITA.**

## Takuuhuolto

Koneen takuhuolto järjestyy ottamalla yhteys koneen jälleenmyyjään tai IBM:ään. Takuuhuollon saamiseksi asiakas voi joutua esittämään ostotodistuksen.

IBM tai koneen jälleenmyyjä pitää koneen määritysten mukaisessa toimintakunnossa tai palauttaa koneen toimintakuntoon toimittamalla korjaus- tai vaihtopalvelua joko asiakkaan tiloissa tai huoltopalvelussa. IBM tai jälleenmyyjä ilmoittavat asiakkaalle, millaista huoltopalvelua koneelle on saatavilla koneen asennusmaassa. IBM korjaa tai vaihtaa viallisen koneen harkintansa mukaan.

Jos takuhuollossa vaihdetaan kone tai sen osa, korvatusta koneesta tai osasta tulee IBM:n tai jälleenmyyjän omaisuutta. Korvaavasta koneesta tai osasta tulee asiakkaan omaisuutta. Asiakas vastaa siitä, että kaikki koneesta irrotetut osat ovat alkuperäisiä ja muuttamattomia. Korvatut osat ovat hyvässä käyttökunnossa ja toiminnoiltaan ainakin korvattujen veroisia, mutta eivät välttämättä uusia. Vaihto edellyttää sitä, että korvattava osa kuuluu takuun piiriin.

Kaikkien lisävarusteiden, muutoksien tai tason nostojen, jotka IBM tai jälleenmyyjä tekee tai asentaa, tulee olla tarkoitettu 1) nimenomaiseen sarjanumerolla

tunnistettavaan koneeseen tai 2) koneeseen, jonka tekninen muutostaso on yhteensopiva lisävarusteen, muutoksen tai tason noston kanssa. Moniin lisävarusteisiin, muutoksiin tai tason nostoihin liittyy koneen osan poisto ja palautus IBM:lle. Poistetun osan takuu siirtyy korvaavalle osalle.

Ennen kuin IBM tai koneen jälleenmyyjä vaihtaa koneen tai sen osan, asiakas sitoutuu poistamaan kaikki sellaiset toiminnot, osat, lisävarusteet ja muutokset, joita takuu ei koske.

Asiakas sitoutuu myös

1. varmistamaan, etteivät mitkään lailliset sitoumukset tai rajoitukset estä koneen vaihtoa
2. hankkimaan luvan huoltotoimiin koneen omistajalta, jos asiakas ei ole koneen omistaja
3. tekemään seuraavat toimet soveltuvien osien huoltoon:
  - a. noudattamaan IBM:n tai jälleenmyyjän antamia vianmääritysohjeita ja tekemään ehdotetut huoltotoimet
  - b. tekemään varmistuskopiot kaikista koneessa olevista ohjelmista ja tiedoista
  - c. takaamaan IBM:n tai jälleenmyyjän huoltohenkilöille riittävän, vapaan ja turvallisen pääsyn asiakkaan tiloihin, jotta huoltohenkilöt pystyvät täyttämään velvollisuutensa
  - d. ilmoittamaan IBM:lle tai jälleenmyyjälle koneen sijaintipaikan muuttumisesta.

IBM on vastuussa koneen katoamisesta tai vahingoittumisesta, 1) kun kone on IBM:n hallussa ja 2) kuljetuksen aikana, jos IBM vastaa kuljetuskustannuksista.

IBM tai jälleenmyyjä ei ole vastuussa asiakkaan IBM:lle tai jälleenmyyjälle toimittamassa koneessa olevien luottamuksellisten, yksityisten tai henkilökohtaisten tietojen katoamisesta. Asiakkaan tulee poistaa kaikki tällaiset tiedot ennen koneen toimittamista.

## Tuotteen alkuperä

Jokainen IBM:n kone on valmistettu uusista osista tai uusista ja kierrätysosista. Joissakin tapauksissa kone on voinut olla asennettuna aikaisemminkin. IBM:n takuuehdot ovat voimassa tuotteen alkuperästä riippumatta.

## Vastuunrajoitus

IBM:n vastuu ja asiakkaan oikeus vahingonkorvaukseen on kaikissa tapauksissa rajoitettu ainoastaan:

1. korvauksiin henkilövahingoista (mukaan lukien kuolemantapaus) ja kiinteään tai irtaimeen omaisuuteen kohdistuneista vahingoista
2. asiakkaan osoittamiin muihin vahinkoihin siten, että korvauksen enimmäismäärä on 100 000 dollaria vastaava summa tai vaatimuksen perusteena olevan vahingon aiheuttaneesta koneesta maksettu maksu (jos kyseessä on toistuva maksu, käytetään 12 kuukauden aikana maksettuja maksuja), jos se on tätä suurempi.

Tämä vastuunrajoitus koskee myös kaikkia IBM:n alihankkijoita ja koneen jälleenmyyjää. Korvauksen enimmäismäärä kattaa kaikki mahdolliset korvaukset joko IBM:ltä, sen alihankkijoilta tai jälleenmyyjältä.

**IBM EI VASTAA MISSÄÄN TAPAUKSESSA 1) KOLMANNEN OSAPUOLEN ASIAKKAASEEN KOHDISTAMISTA VAATIMUKSISTA, 2) TIEDOSTOJEN TAI TIETOJEN HÄVIÄMISESTÄ TAI VAHINGOITTUMISESTA EIKÄ 3) EPÄSUORISTA VAHINGOISTA TAI VÄLILLISISTÄ TALOUDELLISISTA VAHINGOISTA, KUTEN SAAMATTA JÄÄNEISTÄ VOITOISTA TAI SÄÄSTÖISTÄ. IBM EI VASTAA VAHINGOSTA SIINÄKÄÄN TAPAUKSESSA, ETTÄ IBM:LE, SEN ALIHANKKIOILLE TAI JÄLLEENMYYJÄLLE ON ILMOITETTU TÄLLÄISEN VAHINGON MAHDOLLISUUDESTA. JOS PAKOTTAVA LAINSÄÄDÄNTÖ EI SALLI VAHINGONKORVAUSVELVOLLISUUDEN RAJOITTAMISTA JOLTAKIN OSIN, KYSEINEN RAJOITUS EI KOSKE TÄTÄ SOPIMUSTA.**

---

## Osa 2 - Maakohtaiset ehdot

### TYYNENMEREN AASIA

#### AUSTRALIA: IBM:n takuu koneille:

Tähän jaksoon lisätään seuraava kappale:

Tässä kohdassa määritetyt takuut ovat voimassa niiden oikeuksien lisäksi, jotka on määritetty vuoden 1974 Trade Practices Act -laissa tai muussa lainsäädännössä. Takuu on rajoitettu vain siinä määrin, kun sovellettava lainsäädäntö sen sallii.

**Takuun laajuus:** Seuraava teksti korvaa tämän jakson kaksi ensimmäistä lausetta:

Takuu ei korvaa koneen korjausta tai vaihtoa, jos koneen vaurioitumisen on aiheuttanut ohjeiden vastainen käyttö, onnettomuus, koneeseen tehty muutos, sopimaton fyysinen käyttöympäristö, käyttö muussa kuin määritetyssä käyttöympäristössä, virheellinen kunnossapito tai sellainen tuote, josta IBM ei ole vastuussa.

**Vastuunrajoitus:** Tähän jaksoon lisätään seuraava teksti:

Jos IBM on vastuullinen vuoden 1974 Trade Practices Act -lain määrittämien ehtojen tai takuiden perusteella, IBM:n vastuu rajoittuu tuotteiden korjaukseen tai vaihtoon tai vastaavan tuotteen toimittamiseen. Jos nämä lain asettamat ehdot tai takuut liittyvät tuotteen myynti-, hallinta- tai omistusoikeuteen tai jos tuote on hankittu normaaliin henkilökohtaiseen tai yksityiseen käyttöön, mikään tämän kappaleen rajoituksista ei ole voimassa.

### KIINAN KANSANTASAVALTA:

**Sopimusta koskeva laki:** Tähän jaksoon lisätään seuraava lause:

Tätä sopimusta koskevat New Yorkin osavaltion lait.

**INTIA: Vastuunrajoitus:** Seuraava teksti korvaa tämän jakson kohdat 1 ja 2:

1. korvausvelvollisuuden henkilövahingoista (mukaan lukien kuolemantapaus) ja kiinteään ja irtaimeen omaisuuteen kohdistuneista vahingoista siinä tapauksessa, että vahingon on aiheuttanut IBM:n tuottamus.
2. asiakkaan osoittamiin muihin todellisiin vahinkoihin, jotka aiheutuvat siitä, ettei IBM ole suorittanut velvollisuuksiaan, tai jotka liittyvät tämän takuusopimuksen ehtoihin, siten, että korvauksen enimmäismäärä on vaatimuksen perusteena olevan vahingon aiheuttaneesta koneesta maksettu maksu.

### UUSI SEELANTI: IBM:n takuu

**koneille:** Tähän jaksoon lisätään seuraava kappale:

Kohdassa määritettyjen takuiden lisäksi voimassa ovat kaikki oikeudet, jotka on määritetty vuoden 1993 Consumer Guarantees Act -laissa tai muussa

lainsäädännössä, jota ei voida sulkea pois tai rajoittaa. Vuoden 1993 Consumer Guarantees Act -lakia ei sovelleta tuotteisiin tai palveluihin, jotka asiakas on hankkinut liiketoimintaa varten lain määrittämällä tavalla.

**Vastuunrajoitus:** Tähän jaksoon lisätään seuraava teksti:

Jos koneita ei ole hankittu liiketoimintaa varten vuoden 1993 Consumer Guarantees Act -lain määrittämällä tavalla, tämän kohdan rajoitukset ovat voimassa vain mikäli kyseinen laki ne sallii.

## EUROOPPA, LÄHI-ITÄ JA AFRIKKA (EMEA)

**Seuraavat ehdot ovat voimassa kaikissa näissä maissa.**

Nämä takuehdot koskevat IBM:n jälleenmyyjältä hankittuja koneita. Jos kone on hankittu IBM:ltä, sovellettavan IBM-sopimuksen ehdot korvaavat nämä takuehdot.

**Takuuhuolto:** Jos IBM:n koneen hankintamaa on Alankomaat, Belgia, Espanja, Irlanti, Islanti, Iso-Britannia, Italia, Itävalta, Kreikka, Latvia, Liettua, Luxemburg, Norja, Portugali, Ranska, Ruotsi, Saksa, Suomi, Sveitsi, Tanska tai Viro, koneen takuhuollon voi saada missä tahansa näistä maista joko (1) koneen jälleenmyyjän IBM:n valtuuttamasta huoltopalvelusta tai (2) IBM:ltä.

Jos IBM:n PC-koneen hankintamaa on Albania, Armenia, Bosnia-Hertsegovina, Bulgaria, entinen Jugoslavian tasavalta Makedonia, Georgia, Jugoslavian liittotasavalta, Kazakstan, Kirgisia, Kroatia, Moldova, Puola, Romania, Slovakia, Slovenia, Tsekin tasavalta, Ukraina, Unkari, Valko-Venäjä tai Venäjä, koneen takuhuollon voi saada missä tahansa näistä maista joko (1) koneen jälleenmyyjän IBM:n valtuuttamasta huoltopalvelusta tai (2) IBM:ltä.

Näihin takuuehtoihin sovelletaan sen maan lakeja, maakohtaisia ehtoja ja laillista tuomioistuinta, jossa takuhuolto annetaan, paitsi Albaniassa, Armeniassa, Bosnia-Hertsegovinassa, Bulgariassa, entisessä Jugoslavian tasavallassa Makedoniassa, Georgiassa, Jugoslavian liittotasavallassa, Kazakstanissa, Kirgisiassa, Kroatiassa, Moldoviassa, Puolassa, Romaniassa, Slovakiassa, Sloveniassa, Tsekin tasavallassa, Ukrainassa, Unkarissa, Valko-Venäjällä ja Venäjällä, joissa sovelletaan Itävallan lakeja.

**Seuraavat ehdot ovat maakohtaisia:**

**EGYPTI: Vastuunrajoitus:** Seuraava teksti korvaa tämän jakson kohdan kaksi:

2. asiakkaan osoittamiin muihin todellisiin suoriin vahinkoihin siten, että korvauksen enimmäismäärä on vaatimuksen perusteena olevan vahingon aiheuttaneesta koneesta maksettu maksu.

Alihankkijoita ja jälleenmyyjä koskeva osuus ei muutu.

**RANSKA: Vastuunrajoitus:** Seuraava teksti korvaa tämän jakson ensimmäisen kappaleen:

IBM:n vastuu ja asiakkaan oikeus vahingonkorvaukseen on kaikissa tapauksissa rajoitettu ainoastaan: (kohdat 1 ja 2 eivät muutu).

**SAKSA: IBM:n takuu koneille:** Seuraava teksti korvaa tämän jakson ensimmäisen kappaleen ensimmäisen lauseen:

IBM takaa sen, että kone toimii oikein normaalissa käytössä ja että kone vastaa määrityksiään.

Tähän jaksoon lisätään seuraavat kappaleet:

Koneen takuaika on vähintään kuusi kuukautta.

Jos IBM tai jälleenmyyjä ei pysty saattamaan IBM:n konetta toimintakuntoon, asiakkaalla on oikeus pyytää osittaista hyvitystä, joka perustuu toimimattoman koneen alentuneeseen arvoon, tai pyytää konetta koskevan sopimuksen purkamista ja koneesta maksamansa maksun palauttamista.

**Takuun laajuus:** Toista kappaletta ei sovelleta.

**Takuuhuolto:** Tähän jaksoon lisätään seuraava teksti:

Takuuaikana viallisen koneen kuljetus IBM:ään tapahtuu IBM:n kustannuksella.

**Tuotteen alkuperä:** Seuraava kohta korvaa tämän jakson:

Jokainen kone on vastavalmistettu. Koneessa saattaa olla uusien osien lisäksi kierrätettyjä osia.

**Vastuunrajoitus:** Tähän jaksoon lisätään seuraava teksti:

Tässä sopimuksessa määritetyt rajoitukset eivät ole voimassa, jos IBM on aiheuttanut vahingon tahallisesti tai jos vahingon on aiheuttanut IBM:n törkeä tuottamus.

Kohdassa 2 teksti "100 000 dollaria" korvataan tekstillä "1 000 000 DEM".

Seuraava lause lisätään kohdan 2 ensimmäisen kappaleen loppuun:

IBM:n vastuu rajoittuu olennaisten sopimusehtojen rikkomisesta aiheutuneisiin vahinkoihin, jos kyseessä on lievä tuottamus.

**IRLANTI: Takuun laajuus:** Tähän jaksoon lisätään seuraava teksti:

Lukuun ottamatta tässä sopimuksessa nimenomaan mainittuja ehtoja mitkään takuut, jotka on säädetty vuoden 1893 Sale of Goods Act -laissa ja vuoden 1980 Sale of Goods and Supply of Services Act -laissa, eivät ole voimassa.

**Vastuunrajoitus:** Seuraava teksti korvaa tämän jakson ensimmäisen kappaleen kohdat 1 ja 2:

1. korvauksiin henkilövahingoista (mukaan lukien kuolemantapaus) ja kiinteään ja irtaimeen omaisuuteen kohdistuneista vahingoista, jos vahingon on aiheuttanut yksinomaan IBM:n tuottamus
2. asiakkaan osoittamiin muihin todellisiin vahinkoihin siten, että korvauksen enimmäismäärä on 75 000 IEP tai 125 prosenttia vaatimuksen perusteena olevan vahingon aiheuttaneesta koneesta maksetusta maksusta (jos kyseessä on toistuva maksu, käytetään 12 kuukauden aikana maksettuja maksuja), jos tämä on suurempi.

Alihankkijoita ja jälleenmyyjä koskeva osuus ei muutu.

Tähän jaksoon lisätään seuraava kappale:

IBM:n vastuu ja asiakkaan oikeus vahingonkorvauksiin kaikissa sopimusta koskevissa laiminlyönneissä tai teoissa rajoittuu korvauksiin todellisista vahingoista.

**ITALIA: Vastuunrajoitus:** Seuraava teksti korvaa ensimmäisen kappaleen toisen lauseen:

IBM:n vastuu ja asiakkaan oikeus vahingonkorvauksiin rajoittuu, ellei pakottavasta lainsäädännöstä muuta johdu, (1. kohta ei muutu) 2. asiakkaan osoittamiin muihin vahinkoihin, jotka aiheutuvat siitä, ettei IBM ole täyttänyt velvollisuuksiaan tai tämän takuusopimuksen

ehtoja, siten, että korvauksen enimmäismäärä on vaatimuksen perusteena olevan vahingon aiheuttaneesta koneesta maksettu maksu.

Alihankkijoita ja jälleenmyyjä koskeva osuus ei muutu.

Seuraava teksti korvaa tämän jakson viimeisen kappaleen:

Ellei pakottavasta lainsäädännöstä muuta johdu, IBM eikä jälleenmyyjä eivät vastaa (kohdat 1 ja 2 eivät muutu) 3) välillisistä vahingoista, vaikka IBM:lle tai jälleenmyyjälle olisi ilmoitettu tällaisen vahingon mahdollisuudesta.

**ETELÄ-AFRIKKA, NAMIBIA, BOTSWANA, LESOTHO JA SWAZIMAA: Vastuunrajoitus:**

Tähän jaksoon lisätään seuraava teksti:

IBM:n vastuu ja asiakkaan oikeus vahingonkorvauksiin rajoittuu asiakkaan osoittamiin muihin todellisiin vahinkoihin, jotka aiheutuvat siitä, ettei IBM ole täyttänyt velvollisuuksiaan tai tämän takuusopimuksen ehtoja, siten, että korvauksen enimmäismäärä on vaatimuksen perusteena olevan vahingon aiheuttaneesta koneesta maksettu maksu.

**TURKKI: Tuotteen alkuperä:** Seuraava teksti korvaa tämän jakson:

IBM:n koneet ovat vastavalmistettuja IBM:n tuotantostandardien mukaisesti.

**ISO-BRITANNIA: Vastuunrajoitus:** Seuraava teksti korvaa tämän jakson ensimmäisen kappaleen kohdat 1 ja 2:

1. korvauksiin henkilövahingoista (mukaan lukien kuolemantapaus) ja kiinteään omaisuuteen kohdistuneista vahingoista, jos vahingon on aiheuttanut yksinomaan IBM:n tuottamus
2. asiakkaan osoittamiin muihin välittömiin vahinkoihin siten, että korvauksen enimmäismäärä on 150 000 GBP tai 125 prosenttia vaatimuksen perusteena olevan vahingon aiheuttaneesta koneesta maksetusta maksusta (jos kyseessä on toistuva maksu, käytetään 12 kuukauden aikana maksettuja maksuja), jos tämä on suurempi.

Tähän kappaleeseen lisätään seuraava kohta:

3. Vastuunrajoitus ei koske mitään IBM:n laiminlyönnejä tai rikkomuksia, jotka on määritetty vuoden 1979 Sales of Goods Act -lain pykälässä 12 tai vuoden 1982 Supply of Goods and Services Act -lain pykälässä 2.

Alihankkijoita ja jälleenmyyjä koskeva osuus ei muutu.

Tämän jakson loppuun lisätään seuraava teksti:

IBM:n vastuu ja asiakkaan oikeus vahingonkorvauksiin kaikissa sopimusta koskevissa laiminlyönneissä tai teoissa rajoittuu korvauksiin todellisista vahingoista.

## **POHJOIS-AMERIKA**

**KANADA: Takuuhuolto:** Tähän jaksoon lisätään seuraava teksti:

IBM:n takuuhuollon voi hankkia puhelinnumerosta **1-800-465-6666**.

**YHDYSVALLAT: Takuuhuolto:** Tähän jaksoon lisätään seuraava teksti:

IBM:n takuuhuollon voi hankkia puhelinnumerosta **1-800-IBM-SERV**.



## Huomioon otettavaa

Tämä julkaisu on laadittu Yhdysvalloissa saatavana olevien tuotteiden ja palveluiden pohjalta. IBM ei ehkä tarjoa tässä julkaisussa mainittuja tuotteita, palveluita ja ominaisuuksia muissa maissa. Saat lisätietoja Suomessa saatavana olevista tuotteista ja palveluista IBM:ltä. Viittauksia IBM:n tuotteisiin, ohjelmiin tai palveluihin ei pidä tulkita niin, että ainoastaan niitä voidaan käyttää. Niiden asemesta on mahdollista käyttää mitä tahansa toiminnaltaan vastaavaa tuotetta, ohjelmaa tai palvelua, joka ei loukkaa IBM:n tekijänoikeutta tai muita lailla suojattuja oikeuksia. Haluttaessa käyttää tämän tuotteen kanssa muita kuin IBM:n nimeämiä koneita, ohjelmia tai palveluja on niiden käytön arviointi ja tarkistus käyttäjän omalla vastuulla.

IBM:llä voi olla patenteja tai patenttihakemuksia, jotka koskevat tässä tuotteessa esitettyjä asioita. Tämän tuotteen hankinta ei anna mitään lisenssiä näihin patenteihin. Kirjallisia tiedusteluja voi tehdä osoitteeseen:

IBM Director of Licensing  
IBM Corporation  
North Castle Drive  
Armonk, NY 10504-1785  
U.S.A.

DBCS-merkistön lisenssiä voi tiedustella kirjallisesti osoitteesta:

IBM World Trade Asia Corporation  
Licensing  
2-31 Roppongi 3-chome, Minato-ku  
Tokyo 106, Japan

INTERNATIONAL BUSINESS MACHINES TARJOAA TÄMÄN JULKAISUN "SELLAISENAAN" ILMAN MITÄÄN NIMENOMAISESTI TAI KONKLUDENTTISESTI MYÖNNETTYÄ TAKUUTA, MUKAAN LUETTUINA TALOUDELLISTA HYÖDYNNETTÄVYYTTÄ, SOPIVUUTTA TIETTYYN TARKOITUKSEEN JA OIKEUKSIEN LOUKKAAMATTOMUUTTA KOSKEVAT KONKLUDENTTISESTI ILMAISTUT TAKUUT. Joidenkin maiden lainsäädäntö ei salli konkludenttisesti myönnettyjen takuiden rajoittamista, joten edellä olevaa rajoitusta ei sovelleta näissä maissa.

Tämä julkaisu voi sisältää teknisiä epätarkkuuksia tai painovirheitä. Julkaisun tiedot tarkistetaan säännöllisin

välilajoin ja tarpeelliset muutokset tehdään julkaisun uusiin painoksiin. IBM voi myös muuttaa tässä kuvattuja tuotteita milloin tahansa ilmoittamatta siitä etukäteen.

Tässä julkaisussa olevat viittaukset muuhun kuin IBM:n Web-sivustoon eivät ole osoitus siitä, että IBM millään tavoin vastaisi kyseisen Web-sivuston sisällöstä tai käytöstä. Viittaukset on tarkoitettu vain helpottamaan lukijan mahdollisuuksia tutustua muihin Web-sivustoihin. Kyseisten Web-sivustojen sisältämä aineisto ei sisälly tähän IBM-tuotteeseen tai sitä koskevaan aineistoon. Sivustojen käyttö on käyttäjän omalla vastuulla.

Muita kuin IBM:n tuotteita koskevat tiedot ovat tuotteiden valmistajien antamia tai perustuvat valmistajien ilmoituksiin tai muihin julkisiin lähteisiin. IBM ei ole testannut näitä tuotteita eikä voi vahvistaa muiden valmistajien tuotteiden suorituskykyä, yhteensopivuutta tai muita ominaisuuksia koskevien väitteiden paikkansapitävyyttä. Näihin tuotteisiin liittyvät kysymykset on osoitettava tuotteiden valmistajalle.

Kaikki IBM:n tulevaisuudennäkyymiin tai aikomuksiin liittyvät maininnat viittaavat vain IBM:n tavoitteisiin ja pyrkimyksiin. IBM voi muuttaa näiden mainintojen muotoa tai poistaa ne julkaisusta ilman ennakkovaroitusta.

Valokuvat ja väriskaaviot eivät ehkä näy julkaisun näyttökirjaversiossa.

Julkaisun sisältämiä piirroksia ja määrytyksiä ei saa käyttää kokonaisina eikä osittain ilman IBM:n kirjallista lupaa.

IBM on laatinut tämän julkaisun asiakkaan henkilöstölle käytettäväksi tässä julkaisussa esitettyjen koneiden käyttöön ja suunnitteluun — ei mihinkään muihin tarkoituksiin.

IBM Network Station -verkkotietokone, tyyppi 8364, täyttää Energy Star -ohjeiston asettamat vaatimukset energian säästämiseksi.



---

## Ympäristöä säästävä suunnittelu

Tämän tuotteen suunnittelussa noudatettu ympäristöajattelu on osoitus IBM:n sitoutumisesta tuotteidensa ja toimintatapojensa kehittämiseen. Seuraavassa on joitakin toteutuneista parannuksista:

- Ilmakehän otsonikerrosta tuhoavien luokan I kemikaalien käyttö valmistusprosessissa on lopetettu.
- Tuotannon materiaalihukkaa on pienennetty.
- On kehitetty laitteita, jotka käyttävät entistä vähemmän energiaa.

Network Station -verkkotietokoneen normaali virrankulutus sovelluksia ajettaessa on 24 - 28 wattia. Lisätietoja saat IBM:ltä.

---

## Tuotteen uusiokäyttö ja hävitys

Komponentteja, kuten rakenneosia ja piirikortteja, voidaan käyttää uudelleen, jos paikkakunnalla on uusiokäyttöpiste. Tietyt yritykset ovat erikoistuneet elektronisten tuotteiden purkamiseen, uudelleenkäyttöön, uusiokäyttöön ja hävittämiseen ympäristöä säästävällä tavalla. Lisätietoja saat IBM:ltä.

IBM Network Station -verkkotietokoneessa on piirikortteja, joissa on lyijyjuotoksia, sekä litium-paristo. Ennen yksikön hävittämistä siitä on irrotettava piirikortit ja litium-paristo, jotka on hävitettävä ongelmajätteitä koskevien lakien ja viranomaisten määräysten mukaisesti tai toimitettava uusiokäyttöpisteeseen.

---

## Tavaramerkit

Seuraavat nimet ovat International Business Machines Corporationin tavaramerkkejä Yhdysvalloissa ja muissa maissa:

IBM  
IBM Network Station.

Muut yritysten, tuotteiden tai palvelujen nimet voivat olla muiden yritysten tavaramerkkejä.

---

## Tietoja sähkömagneettisesta säteilystä

Seuraavat tiedot koskevat tätä IBM:n tuotetta. Muiden tämän tuotteen kanssa käytettäviksi tarkoitettujen IBM-tuotteiden vastaavat tiedot ovat niiden mukana toimitetuissa julkaisuissa.

---

## Lausuma Euroopan unionin direktiivin 89/336/EEC mukaisuudesta

Tämä tuote on yhdenmukainen niiden EU:n direktiivin 89/336/EEC suojausvaatimusten kanssa, jotka vastaavat jäsenmaiden säätämiä lakeja sähkömagneettisesta yhteensopivuudesta. IBM ei voi ottaa vastuuta suojauksen säilymisestä, mikäli laitteeseen tehdään muutoksia tai lisätään kortteja (osia), joita IBM ei ole suositellut.

Tämä tuote täyttää standardin EN 55022 luokan B vaatimukset.

### Verkkojohdot

Tässä IBM:n tietokoneessa on maadoitettu verkkojohto. Koneen virheetön ja turvallinen toiminta vaatii, että se kytketään vain maadoitettuun pistorasiaan. Tiettyä maata varten tarkoitettu IBM:n verkkojohto on yleensä saatavilla ainoastaan kyseisessä maassa. IBM ei voi ottaa mitään vastuuta muiden kuin suositeltavien kaapeleiden ja liittimien käytöstä aiheutuneesta haitasta.

## Palautelomake

**IBM® Network Station™**  
**IBM Network Station, tyyppi 8364**  
**(mallit Exx ja Txx)**  
**Laitteiston asennusopas**  
**Heinäkuu 1999**

Julkaisun tuorein versio on osoitteessa <http://www.ibm.com/nc/pubs>

Julkaisun numero **SB11-9131-01**

Jos julkaisu ei joiltakin osilta täytä odotuksiasi, esitä mielipiteesi tällä lomakkeella. Huomiosi toimitetaan edelleen julkaisun laatijoille. IBM pidättää itsellään oikeuden käyttää ja jakaa näin saamiaan tietoja parhaaksi katsomallaan tavalla, niin että siitä ei aiheudu lähettäjälle mitään velvoitteita.

Lähetysosoite on: Oy International Business Machines Ab  
Käännöstoimisto  
PL 265  
00101 HELSINKI 10

Faksinumero on: (09) 459 4113

Julkaisun toimitusryhmä on valmis vastaamaan kysymyksiisi. Täytä sitä varten alla olevat osoitetiedot.

	Kyllä	Ei
Onko julkaisu hyödyllinen?	<input type="checkbox"/>	<input type="checkbox"/>
Ovatko ohjeet selkeät?	<input type="checkbox"/>	<input type="checkbox"/>
Ovatko ohjeet oikeat?	<input type="checkbox"/>	<input type="checkbox"/>
Ovatko ohjeet täydelliset?	<input type="checkbox"/>	<input type="checkbox"/>
Onko julkaisu liian tekninen?	<input type="checkbox"/>	<input type="checkbox"/>
Onko kuvitus selkeä?	<input type="checkbox"/>	<input type="checkbox"/>
Onko julkaisu sopivan kokoinen?	<input type="checkbox"/>	<input type="checkbox"/>
Onko julkaisu riittävän järjestelmällinen?	<input type="checkbox"/>	<input type="checkbox"/>
Saitko julkaisun ajoissa?	<input type="checkbox"/>	<input type="checkbox"/>

Kiitämme yhteistyöstä.

Muita havaintoja:

Nimi

Osoite

Yritys

Puhelinnumero

**Palautelomake**  
SB11-9131-01



Taita tai  
leikkaa  
viivaa pitkin

Taita ja teippaa

**Älä käytä nituria**

Taita ja teippaa

KIRJE-  
POSTI-  
MERKKI

Oy International Business Machines Ab  
Käännöstoimisto  
PL 265  
00101 Helsinki

Taita ja teippaa

**Älä käytä nituria**

Taita ja teippaa

SB11-9131-01

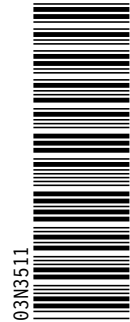
Taita tai  
leikkaa  
viivaa pitkin





Osanumero: 03N3511

SB11-9131-01



03N3511