



# ThinkPad G40 Series

## Håndbok for service og problemløsning





# ThinkPad G40 Series

## Håndbok for service og problemløsning

### Merk

Før du bruker opplysningene i denne boken og produktet det blir henvist til, må du lese Tillegg A, "Viktig sikkerhetsinformasjon", på side 43, Tillegg B, "Informasjon om trådløs kommunikasjon", på side 49, Tillegg C, "Garantibetingelser", på side 51 og Tillegg D, "Merknader", på side 65.

### Resirkulering av maskinvare

Elektronisk utstyr er underlagt spesielle regler for avfallshåndtering og skal behandles på en miljømessig tilfredsstillende måte. Denne maskinen inneholder deler som kan gjenvinnes. Den skal derfor ikke kastes som vanlig avfall, men leveres til en IBM-forhandler, på en miljøstasjon eller ved et mottak for spesialavfall.



### FARE

- For å unngå elektrisk støt, må du koble til og fra på riktig måte når du installerer, flytter eller åpner deksler på personlige datamaskiner eller tilkoblede enheter. Strømledningen må være koblet til en forskriftsmessig jordet stikkontakt.
- Ikke ha maskinen på fanget eller i kontakt med andre kroppsdeler for lenge når den er i funksjon eller når batteriet lades. Maskinen avgir noe varme ved normal bruk. Varmemengden avhenger av systemaktiviteten og ladenivået til batteriet. Kontakt med kroppen over lengre tid, selv med klær, kan føre til plager eller brannskader.
- Ikke bruk maskinen i eller nær vann. Det kan forårsake elektrisk støt.
- Ikke bruk maskinen med telefonledningen i tordenvær. Det kan forårsake elektrisk støt. Ikke koble telefonledningen til eller fra vegguttaket i tordenvær.
- Lagre emballasjen utilgjengelig for barn for å unngå kvelning med plastpose.
- Batteriet inneholder en liten mengde skadelige stoffer. Det kan være fare for eksplosjon hvis batteriet skiftes ut på feil måte, utsettes for vann eller flammer, kortsluttes eller blir demontert. Batteriet skal oppbevares utilgjengelig for barn og ikke kastes som vanlig avfall.
- Bruk bare telefonledning nr. 26 AWG eller tykkere. Det reduserer faren for brann.
- Lysstoffrøret i LCD-skjermen inneholder kvikksølv. Ikke kast det som vanlig avfall. Ved uforsiktig behandling, eller hvis maskinen slippes ned, kan LCD-skjermen knuses og du kan få væsken den inneholder, i øynene eller på hendene. Du må straks skylle de tilsølte områdene med vann. Søk legehjelp hvis du fortsatt føler ubehag eller har andre symptomer etter skyllingen.
- Ikke demontere den optiske lagringsstasjonen. Det kan føre til farlig stråling.
- Unngå å komme i direkte øyekontakt med laserstrålen som finnes i enkelte stasjoner.

Første utgave (februar 2003)

Originalens tittel: ThinkPad G40 Series Service and Troubleshooting Guide (92P1534).

INTERNATIONAL BUSINESS MACHINES CORPORATION LEVERER DENNE BOKEN SOM DEN ER ("AS IS") UTEN FORPLIKTELSER AV NOE SLAG.

Denne boken kan inneholde tekniske unøyaktigheter eller typografiske feil. Opplysninger i denne boken kan bli endret. Slike endringer blir tatt med i nye utgaver av boken. IBM kan uten varsel endre produktene og/eller programmene som er beskrevet i denne boken.

IBM kan bruke og distribuere opplysninger du kommer med, på den måten selskapet anser som hensiktsmessig, uten noen forpliktelser overfor deg.

© Copyright International Business Machines Corporation 2003. All rights reserved.

---

## Viktig merknad for brukere

---

### Viktig merknad om forskrifter for brukere

ThinkPad G40-maskinen er i overensstemmelse med standardene for radiofrekvenssignaler og sikkerhet i alle land eller regioner der den er godkjent for trådløs bruk. Du må installere og bruke ThinkPad-maskinen i overensstemmelse med lokale RF-forskrifter. Før du bruker ThinkPad G40-maskinen, må du lese "Merknad om forskrifter for ThinkPad G40", som følger med denne håndboken for service og problemløsning. Merknaden er pakket sammen med denne publikasjonen.

---

### Informasjon om platelagerkapasitet

I stedet for å levere en gjenopprettings-CD eller en Windows-CD med maskinen, har IBM enklere metoder for å utføre oppgaver som vanligvis er knyttet til disse CDene. Filene og programmene for disse alternative metodene ligger på platelageret, slik at du slipper å måtte lete etter en CD og få problemer i forbindelse med å bruke feil versjon av CDen.

En fullstendig reservekopi av alle filer og programmer som IBM forhåndsinstallerte på maskinen, ligger på en skjult del, eller partisjon, på platelageret. Selv om de er skjult, bruker reservekopiene på partisjonen plass på platelageret. Når du kontrollerer kapasiteten på platelageret med Windows, kan det derfor hende at den totale kapasiteten på platelageret ser ut til å være mindre enn du forventet. Denne differansen skyldes altså innholdet på den skjulte partisjonen. (Se "Gjenopprett forhåndsinstallert programvare" på side 31.)

Hvis du vil vite mer om hvordan du gjenoppretter platelageret til det opprinnelige, forhåndsinstallerte innholdet, kan du slå opp i hjelpen på systemet, Access IBM. Trykk på den blå Access IBM-knappen eller klikk på Access IBM-ikonet på skrivebordet og les deretter avsnittet Opplæring for å finne forskjellige emner som dekker reservekopiering og gjenoppretting.



---

## Finne informasjon med Access IBM



Den blå Access IBM-knappen kan hjelpe deg i mange situasjoner, både når maskinen virker som den skal, og når det oppstår problemer. På skrivebordet trykker du på Access IBM-knappen for å åpne Access IBM. Access IBM er hjelpesenteret på systemet som gir deg informative illustrasjoner og oversiktlige instruksjoner som gjør at du kan komme i gang raskt og utnytte maskinen best mulig. Du kan også bruke Access IBM-knappen til å avbryte oppstartingssekvensen på maskinen og starte Access IBM Predesktop Area. Hvis Windows ikke starter på riktig måte, trykker du på Access IBM-knappen mens maskinen starter, slik at du får frem Access IBM Predesktop Area. Bruk dette området til å kjøre feilsøking, tilbakekopiere reservekopier (forutsatt at du har laget reservekopier ved hjelp av IBM Rapid Restore PC), gjenopprette innholdet slik det ble levert fra fabrikken (dvs. det som var på maskinen da du fikk den), starte en funksjon der du kan endre oppstartingssekvensen og få viktig systeminformasjon, og starte IBM BIOS Setup Utility, der du kan kontrollere og endre BIOS-innstillinger.

Trykk på Access IBM-knappen for å åpne applikasjonen som gjør IBM's ressurser tilgjengelige for deg. Nedenfor ser du velkomstsiden for Access IBM

som forklarer hvordan hver enkelt del av Access IBM kan hjelpe deg.



Noen av emnene i hjelpen inneholder korte videoklipp som viser hvordan du utfører visse oppgaver, for eksempel hvordan du skifter ut batteriet, setter inn et PCMCIA-kort eller oppgraderer minnet. Klikk på avspillingsknappen for å se på videoklippet.





---

# Innhold

<b>Viktig merknad for brukere</b> . . . . .	iii	Få hjelp og service . . . . .	38
Viktig merknad om forskrifter for brukere . . . . .	iii	Få hjelp på weben . . . . .	38
Informasjon om platelagerkapasitet . . . . .	iii	Ringe IBM . . . . .	38
<b>Finne informasjon med Access IBM</b> . . . . .	v	Internasjonal hjelpetjeneste . . . . .	41
<b>Kapittel 1. Oversikt over ThinkPad-maskinen</b> 1		<b>Tillegg A. Viktig sikkerhetsinformasjon</b> . . . . .	<b>43</b>
ThinkPad-maskinen . . . . .	2	Modemsikkerhet . . . . .	46
Utstyr . . . . .	3	Laserklassifisering . . . . .	47
Spesifikasjoner . . . . .	5	<b>Tillegg B. Informasjon om trådløs kommunikasjon</b> . . . . .	<b>49</b>
Ta vare på ThinkPad-maskinen . . . . .	6	Interoperabilitet ved trådløs kommunikasjon . . . . .	49
<b>Kapittel 2. Løse problemer med maskinen</b> . 9		Arbeidsmiljø og helse . . . . .	49
Løse problemer . . . . .	10	<b>Tillegg C. Garantibetingelser</b> . . . . .	<b>51</b>
Problemløsning . . . . .	11	Garantiperiode . . . . .	51
Feilmeldinger . . . . .	11	Garantiservice og støtte . . . . .	51
Feil uten meldinger . . . . .	15	Før du ringer for å få service . . . . .	52
Problemer med passord . . . . .	16	Ringe for å få service . . . . .	52
Problemer med strømbryter . . . . .	17	Garantibetingelser Z125-4753-06 8/2000 . . . . .	53
Problemer med tastbord . . . . .	17	Del 1 - Generelle betingelser . . . . .	53
Problemer med hvilemodus eller dvalemodus . . . . .	18	Del 2 - Landavhengige betingelser . . . . .	56
Problemer med skjermen på maskinen . . . . .	20	<b>Tillegg D. Merknader</b> . . . . .	<b>65</b>
Problemer med batteriet . . . . .	23	Behandle datodata . . . . .	65
Problemer med platelager . . . . .	23	Henvvisninger til nettstedadresser . . . . .	66
Oppstartingsproblemer . . . . .	24	Merknader om elektronisk stråling . . . . .	66
Andre problemer . . . . .	27	Merknad om produktkrav . . . . .	68
Starte BIOS Setup Utility . . . . .	29	Environmental notices for Japan . . . . .	68
Gjenopprette forhåndsinstallert programvare . . . . .	31	Varemerker . . . . .	69
Bytte ut platelageret . . . . .	32	<b>Stikkordregister</b> . . . . .	<b>71</b>
Bytte batteri . . . . .	35		
<b>Kapittel 3. Få hjelp og service fra IBM</b> . . . . .	<b>37</b>		



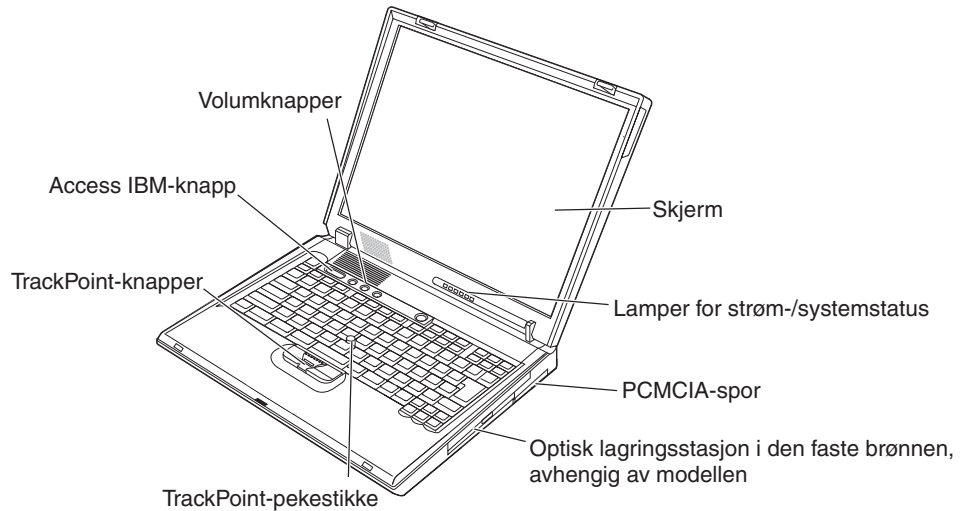
---

## Kapittel 1. Oversikt over ThinkPad-maskinen

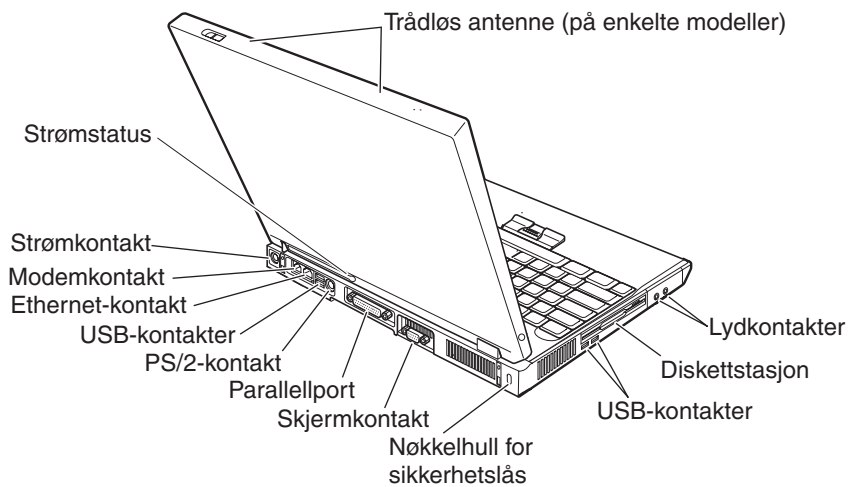
ThinkPad-maskinen . . . . .	2	Spesifikasjoner . . . . .	5
Utstyr . . . . .	3	Ta vare på ThinkPad-maskinen . . . . .	6

## ThinkPad-maskinen

Sett forfra



Sett bakfra



---

## Utstyr

### Prosesor

- Intel Pentium 4-prosessor
- Intel Celeron-prosessor

### Minne

- Innebygd: 128 MB eller 256 MB, avhengig av modellen
- Maksimum: 1024 MB

### Lagringsenhet

- 2,5-tommers platelager: 20 GB eller 40 GB, avhengig av modellen

### Skjerm

Fargeskjermen bruker TFT-teknologi:

- Størrelse: 14,1 tommer eller 15,0 tommer
- Oppløsning:
  - LCD: 1024 x 768 eller 1400 x 1050, avhengig av modellen
  - Ekstern skjerm: Opptil 1600 x 1200
- Lysstyrkekontroll

### Tastbord

- 87, 88 eller 92 taster
- TrackPoint
- Fn-tastfunksjon
- Access IBM-knapp
- Volumkontrollknapper
- Frem- og tilbaketaster

### Diskettstasjon

For å få best mulig ytelse i diskettstasjonen må du bruke disketter med høy kvalitet (for eksempel fra IBM) som oppfyller eller overskrider disse standardene:

- Uformatert 3,5-tommers diskett på 1 MB (2DD):
  - ANSI (American National Standards Institute) X3.137
  - ISO (International Standards Organization) 8860
  - ECMA (European Computer Manufacturers Association) 100
- Uformatert 3,5-tommers diskett på 2 MB (2 HD):
  - ANSI X3.171
  - ISO 9529
  - ECMA 125

### Eksternt grensesnitt

- Parallellport (IEEE 1284A)
- Kontakt for PS/2-mus/tastbord
- Kontakt for ekstern skjerm
- PCMCIA-spor (type III)
- Hodetelefonkontakt
- Mikrofonkontakt
- Fire USB-kontakter (Universal Serial Bus 2.0)
- RJ11-telefonkontakt (tilgjengelig hvis modemfunksjonen er installert)
- RJ45 Ethernet-kontakt
- Integrert trådløst lokalnett (IEEE 802.11b) (på enkelte modeller)
- Integrert trådløst lokalnett (IEEE 802.11b eller IEEE 802.11a/b) (på enkelte modeller)

---

## Spesifikasjoner

### Størrelse

- Bredde: 329 mm
- Dybde: 282,5 mm
- Høyde: 37,1 mm – 50,9 mm

### Omgivelser

- Maksimal høyde over havet ved normalt lufttrykk: 3048 m
- Temperatur
  - Ved høyder over havet på opptil 2438 m
    - I drift uten diskett: 5 °C til 35 °C
    - I drift med diskett: 10 °C til 35 °C
    - Ikke i drift: 5 °C til 43 °C
  - Ved høyder over havet på over 3048 m
    - Maksimumstemperatur ved drift: 31,3 °C

**Merk:** Når du lader batteriet, må det være en temperatur på minst 10 °C.

- Relativ fuktighet:
  - I drift uten diskett i diskettstasjonen: 8 % til 95 %
  - I drift med en diskett i diskettstasjonen: 8 % til 80 %

### Varmeavgivelse

- Maksimum 120 W (410 Btu/time)

### Strømkilde (batterieliminatør)

- 50 til 60 Hz sinusspenning
- Inndatafrekvens for batterieliminatøren: 100-240 V vekselstrøm, 50 til 60 Hz

### Batteri

- 12-cellers litiumionebatteri (Li-Ion)
  - Nominell spenning: 10,8 V likestrøm
  - Kapasitet: 8,8 AH
- 6-cellers litiumionebatteri (Li-Ion)
  - Nominell spenning: 10,8 V likestrøm
  - Kapasitet: 4,4 AH
- 8-cellers nikkelmetallhydridbatteri (NiMH)
  - Nominell spenning: 9,6 V likestrøm
  - Kapasitet: 4,5 AH

## Ta vare på ThinkPad-maskinen

Selv om maskinen skal være driftssikker i normale arbeidsmiljøer, må du bruke sunn fornuft når du behandler den. Hvis du følger disse viktige rådene, vil du få mest mulig glede og nytte av maskinen din.

### Viktige råd:

#### Tenk over hvor og hvordan du arbeider

- Ikke ha maskinen på fanget eller i kontakt med andre kroppsdeler for lenge når den er i funksjon eller når batteriet lades. Maskinen avgir noe varme ved normal bruk. Varmemengden avhenger av systemaktiviteten og ladenivået til batteriet. Kontakt med kroppen over lengre tid, selv med klær, kan føre til plager eller brannså.
- Hold drikkevarer og annen væske vekk fra maskinen for å unngå søl, og hold maskinen din vekk fra vann (for å unngå elektrisk støt).
- Lagre emballasjen utilgjengelig for barn. Dette reduserer faren for kvelning med plastpose.
- Hold maskinen din unna magneter, påslåtte mobiltelefoner, elektriske apparater og høyttalere (minst 13 cm).
- Ikke utsett maskinen for ekstreme temperaturer (under 5 °C eller over 35 °C).
- Ikke sperr ventilasjonsåpningene på maskinen.

#### Behandle maskinen varsomt

- Ikke plasser gjenstander (inkludert papir) mellom skjermen og tastbordet eller håndstøtten.
- Du må ikke slippe, dunke, skrape, vri, slå, riste, dytte eller plassere tunge objekter på maskinen, skjermen eller eksterne enheter.
- Maskinen din er utformet slik at den kan åpnes og brukes på litt over 90 graders vinkel. Du bør ikke åpne skjermen mer enn 180 grader. Det kan ødelegge hengslene.

#### Flytt maskinen på riktig måte

- Før du flytter på maskinen din, må du fjerne eventuelle medier, slå av tilkoblede enheter og koble fra ledninger og kabler.
- Sjekk at maskinen er i hvilemodus eller dvalemodus, eller slått av, før du flytter den. Da unngår du skade på platelageret og tap av data.
- Når du skal løfte opp maskinen, må du ta tak i underdelen av maskinen. Ikke løft eller hold maskinen etter skjermen.
- Bruk en bæreseske av god kvalitet, med tilstrekkelig foring og beskyttelse. Ikke legg maskinen i en fullpakket koffert eller veske.



### **Behandle lagringsmedier og stasjoner på riktig måte**

- Du må ikke sette inn disketter på feil måte eller sette på mange etiketter (eller løse etiketter). Da kan disketten sette seg fast.
- Hvis maskinen leveres med en CD-, DVD- eller CD-RW/DVD-stasjon, må du ikke ta på overflaten til en plate eller linsen på skuffen.
- Vent til du hører at CDen eller DVDen klikker på plass, før du lukker skuffen.
- Når du installerer et platelager, en diskettstasjon eller en CD-, DVD- eller CD-RW/DVD-stasjon, må du følge instruksjonene som fulgte med maskinvaren, og bare trykke på enheten der det er nødvendig. Sjekk Access IBM, hjelpen på systemet, hvis du vil ha informasjon om hvordan du bytter ut platelageret (du åpner Access IBM ved å trykke på Access IBM-knappen).

### **Bruk passord på en fornuftig måte**

- Husk passordene dine. Hvis du glemmer et passord for privilegert tilgang (konfigureringspassord) eller platelagerpassord, kan ikke IBM nullstille det for deg, og du må bytte ut systembordet eller platelageret.

### **Andre viktige råd**

- Maskinmodemet kan bare bruke et analogt telefonnett eller offentlig telefonnett (PSTN). Ikke koble modemmet til hustelefonsentraler (PBX) eller andre digitale interne linjer. Det kan skade modemmet. Analoge telefonlinjer brukes ofte i private hjem, mens digitale telefonlinjer finnes i mange hoteller og offentlige bygninger. Hvis du ikke er sikker på hva slags telefonlinje du har, bør du kontakte telefonselskapet.
- Datamaskinen har kanskje både en Ethernet-kontakt og en modemkontakt. Hvis det er tilfellet, må du passe på å koble kommunikasjonskabelen til den riktige kontakten, så ikke kontakten blir skadet. Sjekk Access IBM, hjelpen på systemet, hvis du vil ha informasjon om plasseringen av disse kontaktene (du åpner Access IBM ved å trykke på Access IBM-knappen).
- Registrer ThinkPad-produktene hos IBM (gå til nettsiden [www.ibm.com/pc/register](http://www.ibm.com/pc/register)). På den måten er det mulig at du kan få maskinen tilbake hvis du skulle miste den eller den blir stjålet. Hvis du registrerer maskinen, kan dessuten IBM gi deg beskjed om mulig teknisk informasjon og oppgraderinger.
- Det er bare autoriserte IBM ThinkPad-teknikere som skal ta fra hverandre og reparere denne maskinen.
- Ikke tukle med eller teip fast låsmekanismen for å holde skjermen åpen eller lukket.
- Ikke snu maskinen rundt mens batterieliminatoren er tilkoblet. Da kan du ødelegge kontakten.
- Slå av maskinen hvis du skal bytte ut platelageret.

## *Ta vare på ThinkPad-maskinen*

- Når du bytter stasjoner i maskinen, må du installere plastikkdekslene på nytt (hvis de følger med).
- Oppbevar det eksterne platelageret, den eksterne diskettstasjonen og CD-, DVD- og CD-RW/DVD-stasjonen i passende emballasje når de ikke skal brukes.

### **Rengjøre maskinen**

Du bør rengjøre maskinen av og til. Det gjør du slik:

- Rengjør maskinen med en myk klut som er fuktet med et ikke-alkalisk rengjøringsmiddel.
- Ikke sprut rengjøringsmiddel direkte på skjermen eller tastbordet.
- Rengjør skjermen forsiktig med en tørr, myk klut. Hvis du får et slags ripemerke på skjermen, kan det komme fra tastbordet eller TrackPoint-stikken som følge av at dekselet fikk seg en trykk fra utsiden. Rengjør skjermen forsiktig med en tørr, myk klut. Hvis flekken ikke går bort, kan du fukte en klut som ikke loer, med rent vann, vri ut så mye vann du klarer, og tørk over skjermen igjen. Tørk skjermen før du lukker den.

---

## Kapittel 2. Løse problemer med maskinen

Løse problemer . . . . .	10	Problemer med skjermen på maskinen . . .	20
Problemløsning . . . . .	11	Problemer med batteriet . . . . .	23
Feilmeldinger . . . . .	11	Problemer med platelager . . . . .	23
Feil uten meldinger . . . . .	15	Oppstartingsproblemer . . . . .	24
Problemer med passord . . . . .	16	Andre problemer . . . . .	27
Problemer med strømbryter . . . . .	17	Starte BIOS Setup Utility . . . . .	29
Problemer med tastbord . . . . .	17	Gjenopprette forhåndsinstallert programvare	31
Problemer med hvilemodus eller		Bytte ut platelageret . . . . .	32
dvalemodus . . . . .	18	Bytte batteri . . . . .	35

## Løse problemer

Hvis du har problemer med maskinen, kan du teste den med programmet PC-Doctor for Windows. Slik kjører du PC-Doctor for Windows:

1. Klikk på **Start**.
2. Flytt markøren til **Alle programmer** (i andre Windows-operativsystemer enn Windows XP velger du **Programmer**) og deretter til **PC-Doctor for Windows**.
3. Klikk på **PC-Doctor**.
4. Velg en av testene fra **Device Categories** eller **Test Scripts**.

### NB

Det kan ta flere minutter å kjøre en test. Pass på at du har tid nok til å kjøre hele testen. Du må ikke avbryte testen når den blir kjørt.

**System Test** i **Test Scripts** kjører noen tester av de viktigste maskinvarekomponentene, men den kjører ikke alle feilsøkingstestene i PC-Doctor for Windows. Hvis PC-Doctor for Windows rapporterer at alle testene i **System Test** er kjørt og at programmet ikke har funnet noen feil, kan du vurdere å kjøre flere av testene i PC-Doctor for Windows.

Hvis du har tenkt å kontakte IBM for å få hjelp, bør du først skrive ut testloggen, slik at du kan gi IBMs teknikere informasjon.

## Problemløsning

Hvis du ikke finner problemet her, kan du lete i Access IBM, hjelpen på systemet. Du åpner Access IBM ved å trykke på Access IBM-knappen. Avsnittet nedenfor beskriver bare problemer som kan hindre deg i å få tilgang til denne hjelpen.

### Feilmeldinger

#### Merknader:

1. I tabellene kan x være et hvilket som helst tegn.
2. Den versjonen av PC-Doctor som det blir henvist til her, er PC-Doctor for Windows.

Melding	Løsning
0175: Ugyldig CRC1, stopp POST-oppgave	EEPROM-kontrollsummen er feil (blokk 6). Lever maskinen til service.
0177: Ugyldige SVP-data, stopp selvtestoppgave.	EEPROM-kontrollsummen for passordet for privilegert tilgang er feil. Lever maskinen til service.
0182: Ugyldig CRC2. Gå til BIOS Setup og last inn standardverdiene for Setup.	EEPROM-kontrollsummen for CRC2 er feil. Gå til BIOS setup og last inn standardinnstillingen.
0185: Ugyldige innstillinger for oppstartingssekvens. Gå til BIOS Setup og last inn standardverdiene for Setup.	EEPROM-kontrollsummen for oppstartingssekvensen er feil. Gå til BIOS setup og last inn standardinnstillingen.
0187: EAIA-datatilgangsfeil	Tilgang til EEPROM mislyktes. Lever maskinen til service.
0188: Ugyldig informasjonsområde for RFID Serialization.	EEPROM-kontrollsummen er feil (blokk 0 og 1). Systembordet må byttes, og boksens serienummer må installeres på nytt. Lever maskinen til service.
0189: Ugyldig informasjonsområde for RFID Configuration	EEPROM-kontrollsummen er feil (blokk 4 og 5). Systembordet må byttes og UUID må installeres på nytt. Lever maskinen til service.
0190: Feil pga. svært svakt batteri	Maskinen slo seg av fordi batteriet er svakt. Koble til batterieliminatoren og lad batteriet eller bytt ut batteriet med et som er fullt oppladet.
0191: Systemsikkerhet - Forsøk på ugyldig fjernendring.	Endringen av systemkonfigurasjonen mislyktes. Bekreft operasjonen og prøv igjen. Du må gå til IBM BIOS Setup Utility for å fjerne feilen.

## Løse problemer med maskinen

Melding	Løsning
0199: Systemsikkerhet - Antall gjenforsøk overskredet for IBM-sikkerhetspassord.	Denne meldingen blir vist hvis du oppgir feil passord for privilegert tilgang mer enn tre ganger. Forsikre deg om at du har riktig passord for privilegert tilgang og prøv igjen. Du fjerner feilen ved å starte IBM BIOS Setup Utility.
01C9: Det ble funnet flere Ethernet-enheter. Fjern en av dem. Trykk på <Esc> for å fortsette.	ThinkPad-maskinen har en innebygd Ethernet-funksjon, og du kan ikke tilføye en annen slik funksjon ved å installere en Ethernet-enhet som for eksempel Mini-PCI-kort for Ethernet eller et Ethernet-datterkort. Hvis denne meldingen blir vist, må du fjerne Ethernet-enheten du har installert. Du kan også trykke på Esc for å overse varselmeldingen. Hvis dette ikke løser problemet, trenger maskinen service.
0200: Feil ved platalager	Platalageret virker ikke. Kontroller at platalageret er satt riktig inn. Kjør IBM BIOS Setup Utility og kontroller at platalageret ikke er deaktivert på menyen Startup.
021x: Feil ved tastbord	Kontroller at det ikke ligger noe på tastbordet eller på det eksterne tastbordet. Slå av maskinen og alle tilkoblede enheter. Slå på maskinen først og slå deretter på de tilkoblede enhetene.  Hvis du fremdeles får samme feil, gjør du slik:  Hvis et eksternt tastbord er tilkoblet, gjør du slik: <ul style="list-style-type: none"><li>• Slå av maskinen og koble fra det eksterne tastbordet. Slå deretter på maskinen igjen. Kontroller at det innebygde tastbordet fungerer på riktig måte. Hvis det gjør det, må du levere det eksterne tastbordet til service.</li><li>• Kontroller at det eksterne tastbordet er koblet til riktig kontakt.</li></ul> Test maskinen ved hjelp av PC-Doctor. <ul style="list-style-type: none"><li>• Hvis maskinen stopper under testingen, trenger den service.</li></ul>
0230: Feil ved skygge-RAM	Feil ved skygge-RAM. Test maskinens minne ved hjelp av PC-Doctor. Hvis du installerte en minnemodul før du slo på maskinen, kan du prøve å installere den på nytt. Deretter tester du maskinens minne med PC-Doctor.
0231: Feil ved system-RAM	Feil ved system-RAM. Test maskinens minne med PC-Doctor. Hvis du installerte en minnemodul før du slo på maskinen, kan du prøve å installere den på nytt. Deretter tester du maskinens minne med PC-Doctor.
0232: Feil ved utvidet RAM	Feil ved utvidet RAM. Test maskinens minne med PC-Doctor. Hvis du tilføyde minne rett før du slo på maskinen, må du installere minnet på nytt. Deretter tester du maskinens minne med PC-Doctor.
0250: Feil ved systembatteriet	Konfigurasjonsbatteriet, som brukes til å oppbevare konfigurasjonsopplysninger mens maskinen er slått av, for eksempel dato og klokkeslett, er utladet. Bytt ut batteriet og kjør IBM BIOS Setup Utility for å kontrollere konfigurasjonen. Hvis du fremdeles får feil, trenger maskinen service.

Melding	Løsning
0251: Ugyldig CMOS-kontrollsum for systemet	Systemets CMOS kan ha blitt ødelagt av et program. Maskinen bruker standardinnstillingene. Kjør IBM BIOS Setup Utility for å konfigurere innstillingene på nytt. Hvis du fremdeles får samme feilkode, trenger maskinen service.
0260: Feil ved systemklokken	Lever maskinen til service.
0270: Feil ved sanntidsklokke	Lever maskinen til service.
0271: Feil dato og klokkeslett	Verken dato eller klokkeslett er definert på maskinen. Definer dato og klokkeslett ved hjelp av IBM BIOS Setup Utility.
0280: Forrige oppstart var ufullstendig	Datamaskinen klarte ikke å fullføre oppstartingsprosessen. Slå maskinen av og deretter på igjen for å starte IBM BIOS Setup Utility. Kontroller konfigurasjonen og start maskinen på nytt ved hjelp av alternativet <b>Exit Saving Changes</b> under <b>Restart</b> , eller ved å trykke på F10. Hvis du fremdeles får samme feilkode, trenger maskinen service.
02D0: Feil ved systembufferen	Hurtigbufferen er satt ut av funksjon. Lever maskinen til service.
02F4: Kan ikke skrive til EISA CMOS	Lever maskinen til service.
02F5: DMA-testen mislyktes	Lever maskinen til service.
02F6: Programvare-NMI mislyktes	Lever maskinen til service.
02F7: Feil ved NMI for feilbeskyttet tidsbryter	Lever maskinen til service.
1802: Ugyldig nettverkskort er satt inn - Slå av og fjern mini PCI-nettverkskortet.	Mini-PCI-nettverkskortet støttes ikke av denne maskinen. Fjern det.
1803: Ugyldig datterkort er satt inn - Slå av og fjern datterkortet.	Datterkortet støttes ikke av denne maskinen. Fjern det.

## Løse problemer med maskinen

Melding	Løsning
1810: Feil ved oppsettet for platelagerpartisjonen.	<p>Et problem i forbindelse med gjenkjenning av oppsettet for partisjonen på platelageret gjør at maskinen ikke starter. IBM Predesktop Area er slettet eller platelageret inneholder ødelagte data. Følg en av fremgangsmåtene nedenfor for å forsøke å starte maskinen på nytt:</p> <ul style="list-style-type: none"><li>• Hvis IBM Predesktop Area er slettet, gjør du slik:<ol style="list-style-type: none"><li>1. Trykk på F1 for å åpne IBM BIOS Setup Utility.</li><li>2. Velg <b>Security</b> → <b>IBM Predesktop Area</b> → <b>Access IBM Predesktop Area</b>.</li><li>3. Sett dette alternativet til <b>Disabled</b>.</li><li>4. Lagre og avslutt.</li></ol></li><li>• Hvis dette ikke hjelper, gjør du slik:<ol style="list-style-type: none"><li>1. Trykk på Enter.</li><li>2. Klikk på <b>RECOVER TO FACTORY CONTENTS</b> og følg instruksjonene på skjermen.</li></ol><p><b>Merk:</b> Da blir hele innholdet på platelageret slettet og deretter blir programvaren som var forhåndsinstallert av IBM, installert.</p></li></ul> <p>Trykk på F1 for å åpne BIOS-konfigureringsprogrammet, eller Enter for å starte IBM Predesktop Area.</p> <p>Hvis maskinen fremdeles ikke starter, kontakter du IBM HelpCenter. Du finner telefonnumre under "Ring IBM" på side 38</p>
Forespørsel om oppstartingspassord	<p>Et oppstartingspassord eller passord for privilegert tilgang er definert. Oppgi passordet og trykk på Enter for å bruke maskinen. Hvis oppstartingspassordet ikke blir god tatt, kan det allerede ha blitt definert et passord for privilegert tilgang. Oppgi passordet for privilegert tilgang og trykk på Enter. Hvis du fremdeles får samme feilmelding, trenger maskinen service.</p>
Forespørsel om platelagerpassord	<p>Det er definert et platelagerpassord. Oppgi passordet og trykk på Enter for å bruke maskinen.</p> <p>Hvis du fremdeles får samme feilmelding, trenger maskinen service.</p>
Dvalefeil	<p>Systemkonfigurasjonen er forskjellig fra da maskinen gikk over i dvalemodus, og maskinen kan ikke gjenoppta normal drift.</p> <ul style="list-style-type: none"><li>• Gjenopprett systemkonfigurasjonen til verdiene som gjaldt før maskinen gikk over i dvalemodus.</li><li>• Hvis størrelsen på minnet er endret, gjenoppretter du dvalefilen.</li></ul>
Operativsystemet ble ikke funnet.	<p>Kontroller at</p> <ul style="list-style-type: none"><li>• platelageret er riktig installert</li><li>• det står en oppstartingsdiskett i diskettstasjonen</li></ul> <p>Hvis du fremdeles får samme feilmelding, kontrollerer du oppstartingssekvensen ved hjelp av IBM BIOS Setup Utility.</p>



Melding	Løsning
Viftefeil	Kjøleviften virker ikke. Lever maskinen til service.
EMM386 ikke installert — Ikke mulig å definere startadresse for sideramme	Rediger C:\CONFIG.SYS og endre en linje fra device=C:\WINDOWS\EMM386.EXE RAM til device=C:\WINDOWS\EMM386.EXE NOEMS og lagre filen.
Konfigurasjonsfeil for CardBus — Enheten er deaktivert	Trykk på F1 for å gå til IBM BIOS Setup Utility. Trykk på F9 og deretter Enter for å laste inn standardinnstillingen. Trykk på F10 og deretter Enter for å starte systemet på nytt.
Feil ved temperaturføler	Temperaturføleren fungerer ikke på riktig måte. Lever maskinen til service.

## Feil uten meldinger

**Problem:** Når jeg slår på maskinen, skjer det ikke noe på skjermen og maskinen piper ikke når den starter.

**Merk:** Hvis du ikke er sikker på om du hørte et lydssignal, kan du slå maskinen av og deretter på igjen og høre etter et pipesignal. Hvis du bruker en ekstern skjerm, kan du lese "Problemer med skjermen på maskinen" på side 20.

**Løsning:** Hvis det er definert et oppstartingspassord, må du trykke på en tast for å få frem forespørselen om oppstartingspassord. Deretter skriver du riktig passord og trykker på Enter.

Hvis forespørselen for oppstartingspassordet ikke blir vist, kan det hende at lysstyrkenivået er satt til minste lysstyrke. Juster lysstyrken ved å trykke på Fn + Home.

Hvis skjermen fortsatt er tom, må du kontrollere at

- batteriet er satt riktig i
- batterieliminatoren er koblet til maskinen, og at strømledningen er koblet til en stikkontakt
- maskinen er slått på. (Slå på strømbryteren igjen for å kontrollere.)

Hvis alt dette er i orden og skjermen fremdeles er svart, trenger maskinen service.

## Løse problemer med maskinen

**Problem:** Når jeg slår på maskinen, vises ingenting på skjermen, men jeg hører to eller flere lydssignaler.

**Løsning:** Kontroller at minnekortet er riktig installert. Hvis det er det, men skjermen fremdeles er svart, og du hører fem lydssignaler, trenger maskinen service.

**Problem:** Når jeg slår på maskinen, vises bare en hvit markør på en svart skjerm.

**Løsning:** Installer operativsystemet på nytt og slå på maskinen. Hvis du fremdeles bare ser markøren, trenger maskinen service.

**Problem:** Skjermen blir svart mens maskinen er på.

**Løsning:** Skjermspareren eller strømstyring er antakelig aktivert. Beveg TrackPoint-stikken eller trykk på en tast for å avslutte skjermspareren, eller trykk på strømbryteren for å gjenoppta driften etter hvilemodus eller dvalemodus.

**Problem:** DOS-skjermen ser mindre ut.

**Løsning:** Hvis du kjører en DOS-applikasjon som bare kan bruke VGA-modus (oppløsning på 640 x 480), kan det hende at skjermbildet er forvrengt, eller at det er mindre enn skjermstørrelsen. Det er nødvendig for at du skal kunne bruke andre DOS-applikasjoner. Hvis du vil utvide skjermbildet slik at det blir like stort som den faktiske skjermen, starter du programmet ThinkPad-konfigurering og klikker på LCD. Deretter velger du funksjonen **Skjermutvidelse**. (Det kan hende at bildet fremdeles er litt forvrengt.)

**Merk:** Hvis maskinen har en skjermutvidelsesfunksjon, kan du bruke Fn+F8 til å utvide skjermbildet. Denne funksjonen støttes bare i Windows XP og Windows 2000.

## Problemer med passord

**Problem:** Jeg har glemt passordet mitt.

**Løsning:** Hvis du har glemt oppstartingspassordet, må du ta maskinen med til en IBM-forhandler eller en IBM-representant for å få nullstilt passordet.

Hvis du glemmer platelagerpassordet, kan ikke IBM nullstille passordet eller gjenopprette data på platelageret. Du må ta med maskinen til en IBM-forhandler eller en IBM-representant for å bytte ut platelageret. Husk å ta med kvitteringen. Du må betale for deler og service.

Hvis du glemmer passordet for privilegert tilgang, kan ikke IBM nullstille passordet. Du må ta med maskinen til en IBM-forhandler eller en IBM-representant for å bytte ut systembordet. Husk å ta med kvitteringen. Du må betale for deler og service.

### Problemer med strømbryter

**Problem:** Systemet reagerer ikke, og du kan ikke slå av maskinen.

**Løsning:** Slå av maskinen ved å trykke og holde inne strømbryteren i minst 4 sekunder. Hvis maskinen fremdeles ikke blir tilbakestillt, fjerner du batterieliminatoren og batteriet.

### Problemer med tastbord

**Problem:** En eller flere taster på tastbordet virker ikke.

**Løsning:** Hvis problemet oppstod rett etter at maskinen gjenopptok driften etter hvilemodus, oppgir du oppstartingspassordet, hvis det er definert.

Hvis et eksternt tastbord er tilkoblet, fungerer ikke den numeriske tastgruppen på maskinens tastbord. Bruk den numeriske tastgruppen på det eksterne tastbordet.

Hvis en eksternt numerisk tastgruppe eller mus er tilkoblet, gjør du slik:

1. Slå av maskinen.
2. Koble fra den eksterne numeriske tastgruppen eller musen.
3. Slå på maskinen og forsøk å bruke tastbordet en gang til.

Hvis feilen med tastbordet er rettet, kobler du til den numeriske tastgruppen, det eksterne tastbordet eller musen på riktig måte.

Hvis den eksterne numeriske tastgruppen, det eksterne tastbordet eller musen ikke er tilkoblet, og hvis noen av tastene på tastbordet fremdeles ikke virker, trenger maskinen service.

**Problem:** Det blir vist et tall når du skriver en bokstav.

**Løsning:** Num Lock-funksjonen er på. Du slår den av ved å holde skifttasten nede og trykke på NumLk.

**Problem:** En eller flere taster i den eksterne numeriske tastgruppen virker ikke.

**Løsning:** Kontroller at den eksterne numeriske tastgruppen er riktig tilkoblet til maskinen.

## Problemer med hvilemodus eller dvalemodus

**Problem:** Maskinen går overraskende over i hvilemodus.

**Løsning:** Hvis prosessoren blir for varm, blir maskinen automatisk satt i hvilemodus for å kjøle ned maskinen og beskytte prosessoren og andre komponenter i maskinen. Du må også kontrollere innstillingene for hvilemodus ved hjelp av programmet Batteristyring.

**Problem:** Maskinen går over i hvilemodus umiddelbart etter selvtesten (hvilemoduslampen lyser).

**Løsning:** Pass på at

- batteriet er oppladet.
- driftstemperaturen er innenfor det akseptable området. Les "Spesifikasjoner" på side 5.

Hvis alt dette er i orden, trenger maskinen service.

**Problem:** Feilmeldingen om kritisk svakt batteri blir vist, og maskinen blir slått av umiddelbart.

**Løsning:** Batteriet er i ferd med å bli utladet. Koble til batterieliminatoren eller bytt ut batteriet med et som er fullt ladet.

**Problem:** Når du utfører en handling for å starte igjen etter hvilemodus, forblir skjermen svart.

**Løsning:** Kontroller om en ekstern skjerm ble frakoblet mens maskinen var i hvilemodus. Du må ikke koble fra den eksterne skjermen mens maskinen er i hvilemodus eller dvalemodus. Hvis det ikke lenger er tilkoblet en ekstern skjerm når maskinen gjenopptar normal drift, blir maskinens skjerm svart, og ingen utdata blir vist. Denne begrensningen er uavhengig av skjermopløsningen. Trykk på Fn + F7 for å få frem skjermbildet.

**Problem:** Maskinen kommer ikke tilbake fra hvilemodus, eller hvilemoduslampen fortsetter å lyse og maskinen fungerer ikke.

**Løsning:** Hvis systemet ikke kommer tilbake fra hvilemodus, kan det ha gått inn i hvilemodus eller dvalemodus automatisk fordi batteriet er utladet. Kontroller lampen for hvilemodus.

- Hvis lampen for hvilemodus er på, er maskinen satt i hvilemodus. Koble batterieliminatoren til maskinen og trykk på Fn.

- Hvis hvilemoduslampen er av, er maskinen i dvalemodus eller slått av. Koble batterieliminatoren til maskinen og trykk på strømbryteren for å starte maskinen.

Hvis systemet fremdeles ikke starter opp igjen, er det mulig at maskinen ikke lenger reagerer, slik at du heller ikke kan slå den av. I så fall må du tilbake stille datamaskinen. Hvis du har data som ikke er lagret, vil du kanskje miste dem. Du tilbake stiller maskinen ved å holde strømbryteren inne i minst 4 sekunder. Hvis systemet fremdeles ikke blir tilbake stillt, fjerner du batterieliminatoren og batteriet.

**Problem:** Maskinen vil ikke gå over i hvilemodus eller dvalemodus.

**Løsning:** Kontroller om noe har blitt valgt som kan hindre at maskinen går over i hvilemodus eller dvalemodus.

**Problem:** Maskinen går ikke over i hvilemodus i henhold til tidsutkoblingen definert i Windows 98.

**Løsning:** Det generiske styreprogrammet for CD-ROM eller DVD-ROM for Windows 98 kontrollerer den innebygde CD-ROM- eller DVD-ROM-stasjonen hvert tredje sekund for å se om det er satt inn en CD-ROM. Dette hindrer maskinen i å gå over i hvilemodus selv om en grense for tidsutkobling nås. Slik gjør du det mulig å sette datamaskinen i hvilemodus:

1. Klikk på **Start**.
2. Flytt markøren til **Innstillinger** og **Kontrollpanel**.
3. Klikk på **Kontrollpanel** og dobbeltklikk på **System**.
4. Klikk på flippen **Enhetsbehandling**.
5. Klikk på plussmerket (+) ved **CD-ROM**.
6. Dobbeltklikk på navnet til CD-ROMen eller DVD-ROMen.
7. Klikk på flippen **Innstillinger**.
8. Fjern merket i valgruten **Beskjed ved automatisk innsetting**.

Windows 98 oppdager ikke lenger automatisk at en CD-ROM eller DVD-ROM blir satt inn.

**Problem:** Tastkombinasjonen Fn + F12 setter ikke maskinen i dvalemodus.

**Løsning:** Maskinen kan ikke gå over i dvalemodus:

- Hvis "dvalefunksjonen", "konfigureringsprogrammet" og "batteristyrings- og strømstyringsfunksjonen" ikke er installert i Windows 98. Hvis du vil installere disse funksjonene, leser du "Installere styreprogrammer" i Access ThinkPad, hjelpen på systemet.

## Løse problemer med maskinen

- Hvis dvalemodusen ikke er aktivert. Slik aktiverer du den:

### For Windows 98:

1. Start programmet **ThinkPad-konfigurering**.
2. Klikk på **Strømstyring**.
3. Klikk på flippet **Dvalemodus**.
4. Klikk på **Opprett dvalefil**.
5. Klikk på **Opprett nå**.
6. Start maskinen på nytt.
7. Start programmet **ThinkPad-konfigurering**.
8. Klikk på **Strømstyring**.
9. Klikk på flippet **Dvalemodus**.
10. Merk valgruten **Aktiver støtte for dvalemodus**.
11. Klikk på **OK**.

### For Windows XP eller Windows 2000:

1. Start programmet ThinkPad-konfigurering.
2. Klikk på **Strømstyring**.
3. Klikk på flippet **Dvalemodus**.
4. Merk valgruten Aktiver støtte for dvalemodus.
5. Klikk på OK.

**Merk:** Du kan bare sette maskinen i dvalemodus ved å trykke på Fn+F12 hvis PM-styreprogrammet for Windows 98, Windows 2000 eller Windows XP er blitt installert.

**Problem:** I Windows XP blir ikke skjermen svart når du trykker på tastkombinasjonen Fn+F3.

**Løsning:** I Windows XP kan flere brukere logge seg på systemet samtidig. Hvis du er den første brukeren som logger seg på maskinen, kan du bruke tastkombinasjonen Fn+F3. I andre tilfeller vil denne kombinasjonen ikke fungere på maskinen.

## Problemer med skjermen på maskinen

**Problem:** Skjermen er svart.

### Løsning:

- Hvis lampen for hvilemodus er på (lyser grønt), trykker du på Fn for å gjenoppta driften fra hvilemodus.
- Hvis du bruker batterieliminatoren eller batteriet, og batterilampen er på (lyser grønt), trykker du på Fn + Home for å gjøre skjermen lysere.

- Hvis du kobler en ekstern skjerm til maskinen, trykker du på Fn + F7 for å bytte til en annen skjerm.
- Hvis problemet vedvarer, gjør du det som står under "Løsning" nedenfor.

**Problem:** Skjermbildet er uleselig eller forvrengt.

**Løsning:** Pass på at

- skjermstyreprogrammet er riktig installert
- skjermoppløsningen og fargene er riktig innstilt
- skjermtypen er riktig

Slik kontrollerer du disse innstillingene:

**For Windows XP:**

1. Klikk på **Start**.
2. Klikk på **Kontrollpanel**.
3. Klikk på **Utseende og temaer** der du kan velge kategori.
4. Klikk på **Skjerm** der du kan velge et kontrollpanelikon.
5. Klikk på flippet **Innstillinger**.
6. Kontroller at skjermoppløsningen og fargekvaliteten er riktig definert.
7. Klikk på **Avansert**.
8. Klikk på flippet **Kort**.
9. Kontroller at det står "Intel 82852/82855 GM/GME Chip" i vinduet med informasjon om kortet.
10. Klikk på flippet **Skjerm**.
11. Kontroller at skjermtypen er riktig.

**For Windows 2000:**

1. Dobbeltklikk på **Skjerm** i Kontrollpanel. Vinduet Egenskaper for Skjerm blir åpnet.
2. Klikk på flippet **Innstillinger**.
3. Kontroller at farger og skjermområde er riktig definert.
4. Klikk på **Avansert...**
5. Klikk på flippet **Kort**.
6. Kontroller at det står "Intel 82852/82855 GM/GME Chip" i vinduet med informasjon om kortet.
7. Klikk på flippet **Skjerm**.
8. Kontroller at informasjonen er korrekt.

**For Windows 98**

## Løse problemer med maskinen

1. Dobbelklikk på **Skjerm** i Kontrollpanel. Vinduet Egenskaper for Skjerm blir åpnet.
2. Klikk på flippet **Innstillinger**.
3. Kontroller at farger og skjermområde er riktig definert.
4. Klikk på **Avansert...**
5. Klikk på flippet **Kort**.
6. Kontroller at det står "Intel 82852/82855 GM/GME Graphics Controller -0" i vinduet.
7. Klikk på flippet **Skjerm**.
8. Kontroller at informasjonen er korrekt.

**Problem:** Feil tegn blir vist på skjermen.

**Løsning:** Kontroller at operativsystemet eller applikasjonen er installert og konfigurert på riktig måte. Hvis alt ser riktig ut, trenger maskinen service.

**Problem:** Skjermen står på selv etter at du har slått av maskinen.

**Løsning:** Hold strømbryteren inne i minst fire sekunder før du slipper den for å slå av maskinen. Deretter slår du den på igjen.

**Problem:** Skjermbildet mangler punkter, eller det vises misfargede eller lysende punkter på skjermbildet hver gang du slår på maskinen.

**Løsning:** Det er et karakteristisk trekk ved TFT-teknologien. Skjermbildet på maskinen består av mange tynnfilmstransistorer (TFTer). Det kan mangle enkelte punkter eller bli vist misfargede eller lysende punkter på skjermen til enhver tid.

**Problem:** Meldingen "Ikke mulig å lage overleggingsvindu" blir vist når du prøver å starte DVD-avspilling.  
*eller*

Du får dårlig avspilling eller ingen avspilling i det hele tatt mens du kjører videoavspilling, DVD-avspilling eller spill.

**Løsning:** Utfør ett av disse punktene:

- Hvis du bruker 32-biters fargemodus, endrer du fargeinnstillingen til 16-biters modus.
- Hvis du bruker en oppløsning på 1280 x 1024 eller høyere, må du redusere størrelsen på arbeidsområdet og antall farger.
- Hvis du bruker funksjonen Rotation på siden Rotation i vinduet "Intel(R) 82852/82855 GM/GME Graphics Controller Properties", setter du den til Normal.



- Koble til batterieliminatoren.
- Lukk programmer som ikke blir brukt.

## Problemer med batteriet

**Problem:** Batteriet blir ikke fullt oppladet i løpet av standard oppladningstid når maskinen er slått av.

**Løsning:** Batteriet kan være helt flatt. Gjør slik:

1. Slå av maskinen.
2. Kontroller at batteriet som er helt flatt, står i maskinen.
3. Koble batterieliminatoren til maskinen og la den lade batteriet.

Hvis batteriet ikke blir fullt oppladet på 24 timer, må du bytte batteriet.

Hvis du har en hurtiglader, kan du bruke den til å lade opp det flate batteriet.

**Problem:** Maskinen slår seg av før batterilampen viser at batteriet er utladet, *-eller-* Maskinen er i drift etter at batterilampen viser at batteriet er utladet.

**Løsning:** Lad ut og lad opp batteriet.

**Problem:** Driftstiden til et fullt ladet batteri er for kort.

**Løsning:** Lad ut og lad opp batteriet. Hvis batteriet fremdeles lades ut for raskt, må du ta i bruk et nytt batteri.

**Problem:** Maskinen virker ikke med et helt oppladet batteri.

**Løsning:** Overspenningsbeskytteren i batteriet kan være aktivert. Slå av maskinen i ett minutt for å tilbake stille beskytteren. Deretter slår du på maskinen igjen.

**Problem:** Batteriet blir ikke ladet opp.

**Løsning:** Du kan ikke lade batteriet når det er for varmt. Hvis batteriet er varmt, må du ta det ut av maskinen og kjøle det ned i romtemperatur. Når det er nedkjølt, setter du det inn igjen og lader det opp. Hvis det fortsatt ikke kan lades, leverer du det til service.

## Problemer med platelager

**Problem:** Platelageret lager skramlelyder av og til.

**Løsning:** Skramlelyden kan høres når

- lesing av data på platelageret begynner eller slutter

## Løse problemer med maskinen

- du bærer plattelageret
- du bærer datamaskinen

Dette er helt normalt for et plattelager. Det er ingen feil.

**Problem:** Plattelageret virker ikke.

**Løsning:** På oppstartingsmenyen til IBM BIOS Setup Utility må du kontrollere at det ikke står et utropstegn (!) til venstre for plattelageret eller den underordnede noden. Hvis det står et utropstegn der, er plattelageret satt ut av funksjon. Fjern tegnet for å sette stasjonen i funksjon igjen ved å trykke på Insert-tasten.

## Oppstartingsproblemer

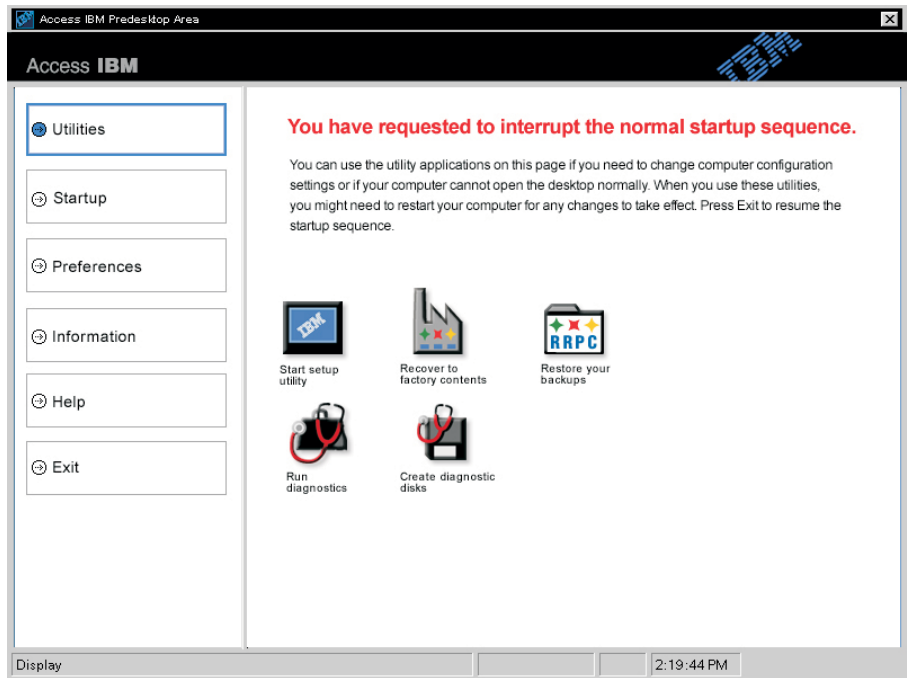
**Problem:** Microsoft Windows-operativsystemet starter ikke.

**Løsning:** Bruk Access IBM Predesktop Area til å løse eller finne problemet.

Det er enkelt å starte Access IBM Predesktop. Hvis Windows-operativsystemet ikke starter på riktig måte, starter Access IBM Predesktop Area automatisk. Hvis Access IBM Predesktop Area ikke starter automatisk, gjør du slik:

1. Slå maskinen av og deretter på igjen.
2. Følg nøye med på skjermen når maskinen starter på nytt. Når du får frem meldingen nedenfor, trykker du på den blå Access IBM-knappen for å åpne Access IBM Predesktop Area: "To interrupt normal startup, press the blue Access IBM button." Da blir Access IBM Predesktop Area åpnet på siden Utilities.

Du vil få frem et vindu som ser omtrent slik ut:



3. Etter at Access IBM Predesktop Area er åpnet på siden Utilities, kan du velge blant disse ikonene:
  - **Start setup utility** åpner programmet IBM BIOS Setup Utility.
  - **Recover to factory contents** sletter alle filer på primærpartisjonen, dvs. C-stasjonen, og installerer programvaren som var installert på maskinen da den ble levert fra fabrikken. Kontakt IBM HelpCenter for å få hjelp og informasjon før du bruker denne gjenoppretingsmetoden. (Du finner telefonnumrene i denne boken under "Ring IBM" på side 38)
  - **Restore your backups** gjenoppretter eventuelle reservekopier du har laget med IBM Rapid Restore PC.
  - **Run diagnostics** starter feilsøkingstester for å finne ut om det er problemer med maskinen, og eventuelt hva som forårsaker dem.
  - **Create diagnostic disks** bruker du til å lage spesielle disketter som brukes under feilsøkingstester.

I venstre del av Access IBM Predesktop Area kan du klikke på disse ikonene for å åpne andre sider eller lukke funksjonen:

**Startup** bruker du til å endre rekkefølgen på enhetene som maskinen søker etter operativsystemet på under oppstartingen. I enkelte situasjoner må du

## *Løse problemer med maskinen*

kanskje å starte operativsystemet fra en CD-stasjon i stedet for fra platelageret. Slike endringer kan du gjøre på denne siden.

**Preferences** gir deg forskjellige alternativer, avhengig av modell og tilleggsutstyr, som du kan bruke for å stille inn Access IBM Predesktop Area.

**Information** samler viktig informasjon om maskinen som du kanskje må gi videre til serviceteknikere hvis du trenger hjelp.

**Help** gir deg informasjon om de forskjellige sidene i Access IBM Predesktop Area.

**Exit** lukker Access IBM Predesktop Area og fortsetter oppstartingssekvensen som ble avbrutt.

## Andre problemer

**Problem:** Maskinen låser seg eller godtar ingen inndata.

**Løsning:** Maskinen kan låse seg hvis den går over i hvilemodus når den er i ferd med å utføre en kommunikasjonsoperasjon. Hvis du bruker et nettverk, må du deaktivere tidsbryteren for hvilemodus.

Når du skal slå av maskinen, holder du strømbryteren inne i minst fire sekunder.

**Problem:** Maskinen kan ikke slås av med strømbryteren.

**Løsning:** Hvis hvilemoduslampen lyser og du arbeider med batteristrøm, bytter du til et fullt ladet batteri eller går over til vanlig strømdrift.

Hvis du fortsatt har det samme problemet, holder du strømbryteren inne i minst fire sekunder. Da blir maskinen slått av.

**Problem:** Maskinen vil ikke starte fra den enheten du vil, for eksempel en diskettstasjon.

**Løsning:** Gå til Startup-menyen i IBM BIOS Setup Utility. Kontroller at oppstartingssekvensen i IBM BIOS Setup Utility er definert slik at maskinen starter fra den enheten du vil.

Kontroller at enheten som maskinen starter fra, er aktivert. Det skal ikke stå et utropstegn (!) foran navnet på enheten.

**Problem:** Maskinen svarer ikke.

**Løsning:** Alle IRQer for PCI er satt til 11. Maskinen reagerer ikke fordi det ikke er mulig å bruke samme IRQ for flere enheter. Les om programmet ThinkPad-konfigurering.

**Problem:** Det er mulig at du får meldingen "Usikker fjerning av enhet", som sier noe om USB 1.x-enheten når maskinen starter opp igjen fra hvile- eller dvalemodus i Windows 2000.

**Løsning:** Du kan trykt lukke dette meldingsvinduet. Det er et USB-driverproblem i Windows 2000. Du finner mer informasjon på Microsoft Knowledge Base-hjemmesiden på <http://support.microsoft.com/>. Skriv "Q328580" og "Q323754" i søkefeltet og klikk på søkeknappen.

**Problem:** Maskinen kan ikke spille en CD, eller lyd kvaliteten på en CD er ikke god.

## Løse problemer med maskinen

**Løsning:** Kontroller at CDen oppfyller norske standarder. En CD som oppfyller de lokale standardene, er vanligvis merket med en CD-logo (vist nedenfor) på etiketten. Hvis du bruker en CD som ikke oppfyller disse standardene, kan vi ikke garantere at maskinen kan spille CDen, eller, hvis maskinen kan spille CDen, at lydkvaliteten er god.



**Problem:** Systemet viser lav ytelse.

**Løsning:** Dette problemet kan oppstå hvis batterieliminatoren ikke er koblet til. Hvis du ønsker å forlenge batteriets driftstid med den høyere frekvensen til Intels Pentium 4/Celeron-prosessorer, er det i ThinkPad G40 implementert en funksjon for dynamisk CPU-struping, som reduserer CPU-frekvensen dynamisk: 1) når systemet brukes i batterimodus, 2) når systemet øker strømforbruket og 3) når systemtemperaturen stiger.

Slik kan du redusere eller fjerne dette problemet:

1. Koble til batterieliminatoren.
2. Lukk applikasjoner som ikke blir brukt.
3. Prøv å senke systemtemperaturen ved å øke viftehastigheten med veiviseren for Batteristyring med viftekontroll.

**Problem:** Avspillingen av DVD er ikke jevn.

**Løsning:** Dette problemet kan oppstå hvis batterieliminatoren ikke er koblet til. Hvis du ønsker å forlenge batteriets driftstid med den høyere frekvensen til Intels Pentium 4/Celeron-prosessorer, er det i ThinkPad G40 implementert en funksjon for dynamisk CPU-struping, som reduserer CPU-frekvensen dynamisk: 1) når systemet brukes i batterimodus, 2) når systemet øker strømforbruket og 3) når systemtemperaturen stiger.

Slik kan du redusere eller fjerne dette problemet:

1. Koble til batterieliminatoren.
2. Lukk applikasjoner som ikke blir brukt.
3. Prøv å senke systemtemperaturen ved å øke viftehastigheten med veiviseren for Batteristyring med viftekontroll.

## Starte BIOS Setup Utility

Maskinen inneholder programmet IBM BIOS Setup Utility, som du kan bruke til å velge forskjellige konfigureringsparametere.

- **Config:** Definere maskinens konfigurasjon.
- **Date/Time:** Stille inn dato og klokkeslett.
- **Security:** Definere sikkerhetsfunksjoner.
- **Startup:** Definere oppstartingsenheter.
- **Restart:** Starte systemet på nytt.

**Merk:** Du kan definere mange av disse parameterne på en enklere måte ved hjelp av programmet ThinkPad-konfigurering. Du finner mer informasjon om dette programmet i hjelpen på systemet.

Slik starter du IBM BIOS Setup Utility:

1. Du finner informasjon om hvordan du kan beskytte deg mot tap av data, under "Reservekopiere systemregisteret og konfigurasjonen" i Access IBM. Du åpner Access IBM ved å trykke på Access IBM-knappen. Når du reservekopierer registeret, blir maskinens nåværende konfigurasjon lagret.
2. Fjern eventuelle disketter fra diskettstasjonen og slå av datamaskinen.
3. Slå på maskinen. Når du ser meldingen "To interrupt normal startup, press the blue Access IBM button" nederst til venstre på skjermen, trykker du på Access IBM-knappen.

Access IBM Predesktop Area blir vist på skjermen. (Hvis du har slettet servicepartisjonen på platelageret eller byttet selve platelageret, blir ikke Access IBM Predesktop Area vist. Les under "Merk" nedenfor.)  
Dobbelklikk deretter på ikonet "Start setup utility".

Hvis du har definert et passord for privilegert tilgang, blir menyen til "IBM BIOS Setup Utility" vist etter at du har skrevet passordet. Du kan starte programmet ved å trykke på Enter uten å oppgi passordet, men da kan du ikke endre noen av parameterne som er beskyttet med passordet for privilegert tilgang. Du finner mer informasjon i hjelpen på systemet.

**Merk:** Hvis "Startup Interrupt Menu" blir vist i stedet for "Access IBM Predesktop Area", trykker du på F1 for å komme til "IBM BIOS Setup Utility".

### NB

Ikke slå av maskinen eller koble fra strømmen før du har avsluttet BIOS Setup Utility.

4. Bruk piltastene til å flytte til posten du vil endre. Når du har uthevet den posten du vil velge, trykker du på Enter. Det blir vist en undermeny.

## Løse problemer med maskinen

5. Gjør de nødvendige endringene. Hvis du vil endre verdien til en post, trykker du på F5 eller F6. Hvis innstillingen har en undermeny, får du den frem ved å trykke på Enter.
6. Trykk på F3 eller Esc for å gå ut av undermenyen.  
Hvis du er på en nestet undermeny, trykker du på Esc flere ganger til du kommer til menyen til IBM BIOS Setup Utility.

**Merk:** Hvis du må gjenopprette de opprinnelige innstillingene (slik maskinen ble levert), trykker du på F9 for å laste inn standardinnstillingene. Du kan også velge å laste inn standardinnstillingene eller slette endringene på undermenyen Restart.

7. Velg **Restart** og trykk på Enter. Flytt markøren til alternativet du vil bruke for å starte maskinen på nytt, og trykk på Enter. Maskinen blir startet på nytt.



## Gjenopprette forhåndsinstallert programvare

Hvis dataene på platelageret blir skadet eller slettet ved et uhell, kan du gjenopprette programvaren som fulgte med datamaskinen. Programvaren omfatter operativsystemet, applikasjonene og styreprogrammene som var forhåndsinstallert.

Du kan gjenopprette den forhåndsinstallerte programvaren ved hjelp av produktgjenoppretingsprogrammet.

Produktgjenoppretingsprogrammet finnes på en del av platelageret som ikke vises av Windows Utforsker.

**Merk:** Gjenoppretingsprosessen kan ta opptil to timer.

### NB

Alle filene i den primære platelagerpartisjonen (vanligvis stasjon C) går tapt under gjenoppretingen. Sørg for at du reservekopierer filene du har lagret på stasjon C, før du starter.

**Hvis du skal bruke produktgjenoppretingsprogrammet til å gjenopprette den forhåndsinstallerte programvaren, gjør du slik:**

1. Hvis det er mulig, bør du lagre alle filene dine på en annen enhet enn platelageret.
2. Slå av datamaskinen.
3. Slå på maskinen. Når du ser meldingen, trykker du på Access IBM-knappen. (Meldingen "To interrupt normal startup, press the blue Access IBM button" blir bare vist i noen få sekunder. Du må trykke raskt på Access IBM-knappen.) Access IBM Predesktop Area blir vist på skjermen.
4. Dobbeltklikk på ikonet "Recover to factory contents". Du får frem hovedmenyen til produktgjenoppretingsprogrammet.
5. Velg nødvendige gjenoppretingsalternativer og følg instruksjonene på skjermen.
6. Når produktgjenoppretingsprogrammet er ferdig, starter maskinen på nytt og begynner konfigureringsprosessen.

## Bytte ut platelageret

Du kan bytte ut et ødelagt platelager selv.

**Merk:** Du bør bare bytte ut platelageret hvis du skal reparere det. Kontaktene og brønnen til platelageret er ikke utformet for hyppige endringer eller veksling mellom stasjoner. Produktgjenopprettingsprogrammet og Access IBM Predesktop Area ligger ikke på det ekstra platelageret.

### NB

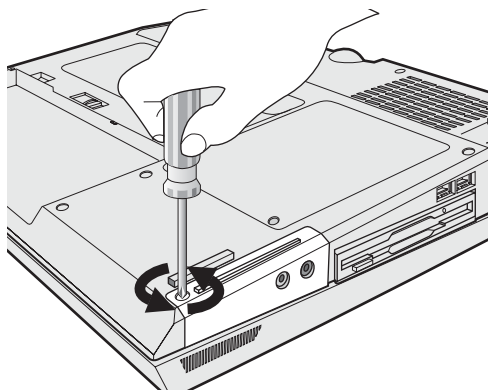
#### Behandle et platelager

- Ikke slipp ned platelageret eller utsett det for støt eller slag. Legg platelageret på et mykt underlag, som forhindrer støt eller slag.
- Ikke trykk på dekselet til platelageret.
- Ikke rør kontakten.

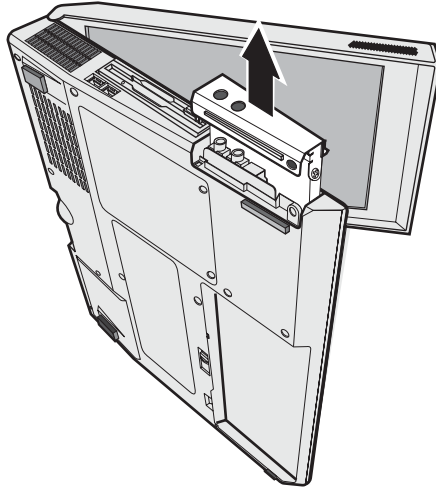
Platelageret er veldig følsomt. Uforsiktig behandling kan skade platelageret og føre til at data går tapt. Før du fjerner platelageret, må du reservekopiere alle data du vil ta vare på der. Deretter slår du av maskinen. Du må aldri ta ut platelageret mens systemet er i gang, i hvilemodus eller i dvalemodus.

Slik bytter du ut platelageret:

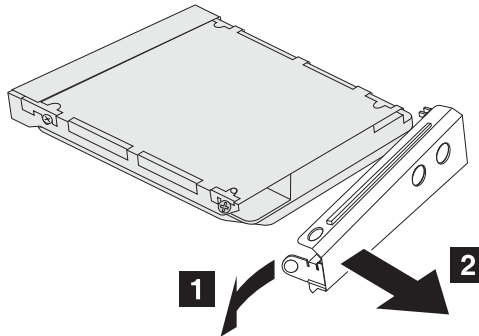
1. **Slå av datamaskinen.** Koble batterieliminatoren og alle kablene fra maskinen.
2. Lukk skjermen på maskinen og snu maskinen opp ned.
3. Ta ut batteriet.
4. Fjern skruen som platelageret er festet med.



5. Åpne skjermen på maskinen, plasser maskinen på siden og ta ut platelageret ved å dra dekselet ut fra datamaskinen.



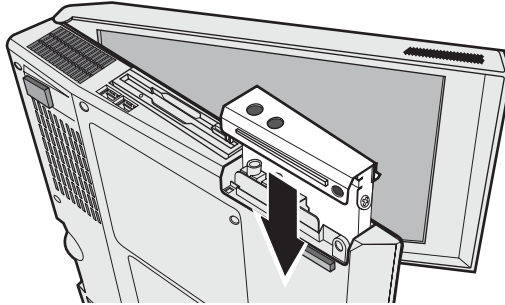
6. Ikke fjern skruene fra sidene på dekselet. I stedet tar du av dekselet fra platelageret ved å trekke i pilenes retning, først **1** og deretter **2**.



7. Fest dekselet til det nye platelageret.

## Bytte ut platelageret

8. Sett inn platelageret og dekselet i platelagerbrønnen. Trykk dem deretter på plass.



9. Snu maskinen med undersiden opp. Skru inn igjen skruen.

**Merk:** Du kan bytte ut skruen med en sikkerhetsskrue for å gjøre det vanskeligere å ta ut platelageret. Det kan hende at sikkerhetsskruen ikke følger med din maskin. I så fall kan du kjøpe den direkte fra NABS på [www.nabsnet.com](http://www.nabsnet.com).

10. Sett batteriet på plass igjen.
11. Snu maskinen rundt igjen. Koble til batterieliminatoren og alle kablene.

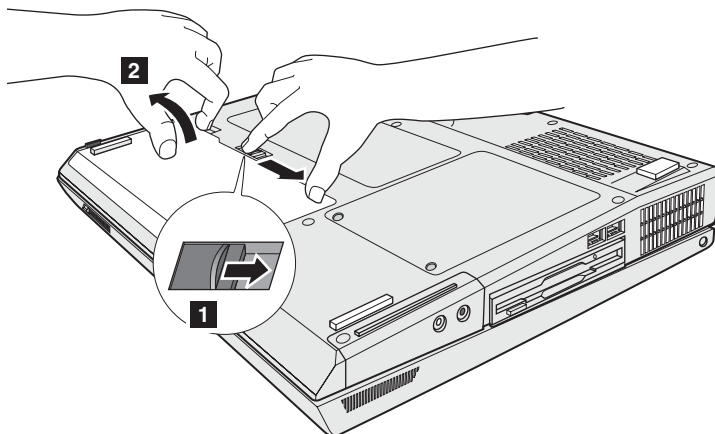
## Bytte batteri

1. Slå av maskinen eller sett den i dvalemodus. Koble batterieliminatoren og alle kablene fra maskinen.

**Merk:** Hvis du bruker et PCMCIA-kort, er det mulig at maskinen ikke kan settes i dvalemodus. Hvis det skjer, slår du av maskinen.

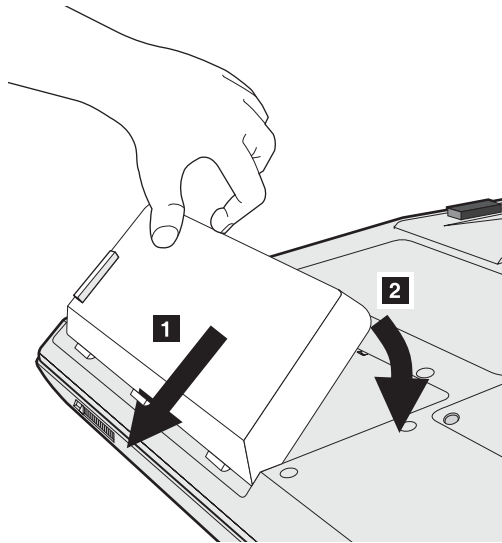
2. Lukk skjermen på maskinen og snu maskinen opp ned.
3. Skyv batterilåsen til side for å låse opp **1** og ta ut batteriet **2**.

**Merk:** Den første posisjonen til batterilåsen brukes til å låse opp låsmekanismen for batteriet.

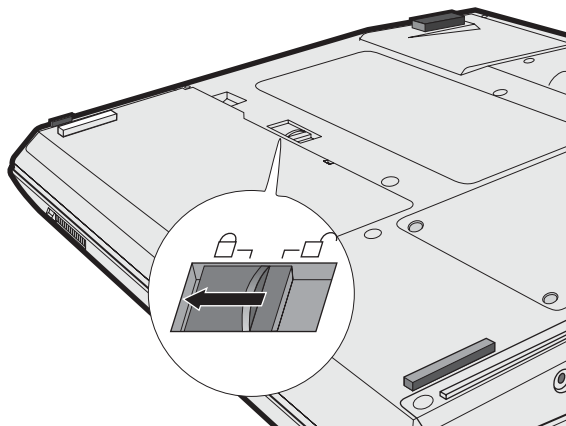


## Bytte batteri

4. Hold siden av det nye, oppladede batteriet langs siden av batterirommet på datamaskinen **1** og skyv deretter batteriet på plass **2**.



5. Skyv på batterilåsen for å låse den.



6. Snu maskinen rundt igjen. Koble til batterieliminatoren og alle kablene.

---

## Kapittel 3. Få hjelp og service fra IBM

Få hjelp og service . . . . .	38	Ringe IBM . . . . .	38
Få hjelp på weben . . . . .	38	Internasjonal hjelpetjeneste . . . . .	41

### Få hjelp og service

Hvis du trenger hjelp, service, teknisk assistanse eller bare mer informasjon om IBMs produkter, kan du få det fra IBM på forskjellige måter. Dette emnet inneholder opplysninger om hvor du kan henvende deg hvis du vil ha mer informasjon om IBM og IBMs produkter, hva du skal gjøre hvis det oppstår feil på maskinen din og hvem du skal ringe hvis maskinen må til service.

Oppdateringspakker (Service Packs) fra Microsoft er den mest oppdaterte programvarekilden for oppdateringer til Windows-produkter. Du kan laste dem ned fra nettet (det er mulig du må betale for tilkoblingen), og de er dessuten tilgjengelige på CD. Du finner mer informasjon om linker på <http://www.microsoft.com>. Hvis du trenger hjelp i forbindelse med installeringen av, eller har spørsmål knyttet til, oppdateringspakker for det forhåndsinstallerte Microsoft Windows-produktet, kan du kontakte et IBM HelpCenter. Du finner HelpCenter-telefonnumrene i denne håndboken.

---

### Få hjelp på weben

På World Wide Web har IBM et nettsted med oppdatert informasjon om IBMs PC-produkter og -støtte. Adressen til hjemmesiden for IBM PC er [www.ibm.com/pc](http://www.ibm.com/pc)

IBM har et innholdsrikt nettsted for bruk av bærbare datamaskiner generelt og ThinkPad-maskiner spesielt. Adressen er [www.ibm.com/pc/support](http://www.ibm.com/pc/support)

Gå til dette nettstedet for å finne ut hvordan du kan løse problemer, finne nye måter å bruke maskinen på, og få vite om tilleggsutstyr som kan gjøre det enda enklere å bruke ThinkPad-maskinen din.

Du kan også bestille bøker via IBMs system for bestilling av publikasjoner på adressen [www.elink.ibm.com/public/applications/publications/cgibin/pbi.cgi](http://www.elink.ibm.com/public/applications/publications/cgibin/pbi.cgi)

---

### Ring IBM

Hvis du har forsøkt å løse problemet på egen hånd men fortsatt trenger hjelp, kan du i garantiperioden få hjelp og opplysninger over telefon via IBMs linje for PC-støtte. Disse tjenestene er tilgjengelige i garantiperioden:

- Feilsøking - Kvalifisert personale kan hjelpe deg med å finne ut om du har et maskinvareproblem, og bestemme hva du bør gjøre med det.
- IBMs maskinvarereparasjon - Hvis problemet skyldes IBM-maskinvare som omfattes av garanti, kan kvalifisert servicepersonale gi den nødvendige hjelp.



- Tekniske forbedringer - Av og til kan det være nødvendig å gjøre endringer i et produkt etter at det er solgt. IBM eller autoriserte IBM-forhandlere leverer tekniske forbedringer (ECer) som er aktuelle for din maskinvare.

Følgende omfattes ikke av garantien:

- Bytting eller bruk av deler fra andre produsenter enn IBM eller deler som ikke er garantert av IBM

**Merk:** Alle garanterte deler har en ID med 7 tegn i dette formatet: IBM FRU XXXXXXX.

- Identifikasjon av programvareproblemer
- Konfigurering av BIOS som del av installering eller oppgradering
- Endringer eller oppgraderinger av styreprogrammer
- Installering og vedlikehold av nettverksoperativsystemer (NOS)
- Installering og vedlikehold av applikasjoner

Slå opp i IBMs maskinvaregaranti hvis du vil ha en fullstendig beskrivelse av IBMs garantibetingelser. Ta vare på kjøpsbeviset i tilfelle du trenger garantiservice.

Hvis det er mulig, bør du være i nærheten av datamaskinen når du ringer i tilfelle teknikeren må hjelpe deg med å løse et problem på maskinen. Sørg for at du har lastet ned de nyeste styreprogrammene og systemoppdateringene, kjørt feilsøking og notert informasjon før du ringer. Når du ringer etter teknisk assistanse, må du ha disse opplysningene tilgjengelig:

- Maskintype og modell
- Serienummeret til maskinen, skjermen og andre komponenter, eller kjøpsbeviset
- Beskrivelse av problemet
- Nøyaktig ordlyd i eventuelle feilmeldinger
- Konfigurasjonsopplysninger for maskinvaren og programvaren på systemet

### Telefonnumre

**Merk:** Telefonnumrene kan bli endret uten forvarsel. Du finner en oppdatert liste over telefonnumre og åpningstider for IBM HelpCenter på IBMs nettsted for kundestøtte på adressen [www.pc.ibm.com/qtechinfo/MIGR-4HWSE3.html](http://www.pc.ibm.com/qtechinfo/MIGR-4HWSE3.html)

Land eller region	Språk	Telefonnummer
Argentina	Spansk	0800-666-0011
Australia	Engelsk	1300-130-426

## Få hjelp og service

Land eller region	Språk	Telefonnummer
Belgia	Nederlandsk	02-210 9820
	Fransk	02-210 9800
Bolivia	Spansk	0800-0189
Brasil	Portugisisk	55-11-3889-8986
Canada	Engelsk/fransk	1-800-565-3344 i Toronto ringer du 416-383-3344
Chile	Spansk	800-224-488
Colombia	Spansk	980-912-3021
Danmark	Dansk	45 20 82 00
Ecuador	Spansk	1-800-426911 (alternativ 4)
Finland	Finsk	09-459 69 60
Frankrike	Fransk	02 38 55 74 50
Hongkong	Kantonesisk	2825-7799
Irland	Engelsk	01-815 9200
Italia	Italiensk	02-7031-6101
Japan	Japansk	*1
Kina	Mandarin	800-810-1818
Luxemburg	Fransk	298-977 5063
Mexico	Spansk	001-866-434-2080
Nederland	Nederlandsk	020-514 5770
New Zealand	Engelsk	0800-446-149
Norge	Norsk	66 81 11 00
Peru	Spansk	0-800-50-866
Portugal	Portugisisk	21 - 791 51 47
Russland	Russisk	095-940-2000
Spania	Spansk	91 - 662 49 16
Storbritannia	Engelsk	0-1475-555 055
Sverige	Svensk	08-477 4420

Land eller region	Språk	Telefonnummer
Sveits	Tysk/ fransk/ Italiensk	0583-33-09-00
Taiwan	Mandarin	886-2-2725-9799
Tyskland	Tysk	07032-1549 201
Uruguay	Spansk	000-411-005-6649
USA	Engelsk	1-800-772-2227
Venezuela	Spansk	0-800-100-2011
Østerrike	Tysk	01-24592-5901

- \*1 Hvis du kjøpte ThinkPad-maskinen din i Japan, blir telefonnummeret til IBMs brukerstøtte vist så snart du er ferdig med å registrere maskinen. Hvis du vil vite mer om dette, kan du gå til nettstedet [www.ibm.com/jp/pc/ibmjreg](http://www.ibm.com/jp/pc/ibmjreg)

---

## Internasjonal hjelpetjeneste

Hvis du har med maskinen når du reiser, eller du flytter den til et land der IBM eller IBM-forhandlere som er godkjent for å utføre garantiservice, selger og har service på ThinkPad-maskintypen din, kan du få internasjonal garantiservice for maskinen din.

Service metoder og -rutiner varierer fra land til land, og det kan hende at noen tjenester ikke er tilgjengelige i alle land. Internasjonal garantiservice blir utført på den måten (for eksempel i servicesentre, hos forhandler/IBM eller på stedet) som er tilgjengelig i de enkelte landene. Det er mulig at servicesentre i enkelte land ikke er i stand til å utføre service på alle modeller av en bestemt maskintype. I noen land kan det være begrensninger på servicen, og det kan kreves betaling når servicen blir utført.

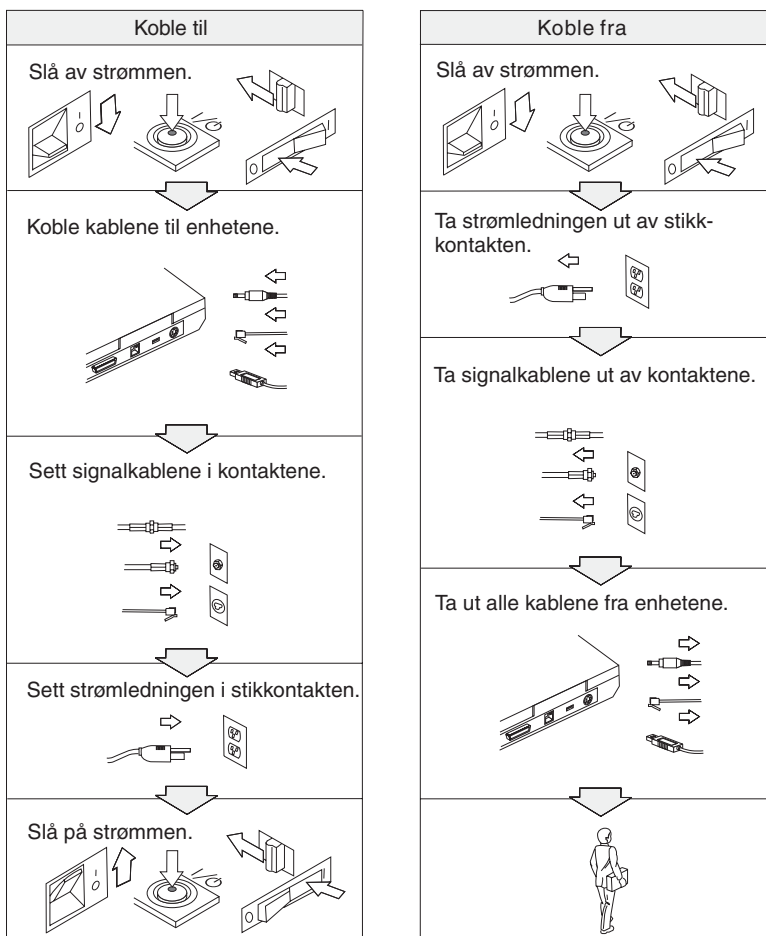
Hvis du vil finne ut om maskinen er kvalifisert for internasjonal garantiservice og se på en liste over land der slik service er tilgjengelig, kan du gå til <http://www.ibm.com/pc/support/> og klikke på **Warranty Lookup**. Kvalifiserte IBM-maskiner identifiseres ved hjelp av den firesifrede maskintypen. Du finner flere opplysninger om internasjonal garantiservice under servicekunngjøring 601-034 på <http://www.ibm.com/>. Klikk på **Support & downloads, Announcement letters** og deretter på **Announcements search**. I feltet **Search by letter number only** oppgir du 601-034 og klikker på **Search**.



## Tillegg A. Viktig sikkerhetsinformasjon



Strøm fra elektriske kabler, telefonledninger og kommunikasjonskabler er farlig. For å unngå elektrisk støt, må du koble til og fra slik det er vist nedenfor, når du installerer, flytter eller åpner deksler på personlige datamaskiner eller tilkoblede enheter. Strømledningen må være koblet til en jordet stikkontakt.





## FARE

Reduser faren for brann og elektrisk støt ved å alltid følge de grunnleggende sikkerhetshensynene, i tillegg til følgende punkter:

- Ikke bruk maskinen i eller nær vann.
- I tordenvær:
  - Ikke bruk maskinen med telefonledningen.
  - Ikke koble telefonledningen til eller fra vegguttaket.



## FARE

Det kan være fare for eksplosjon hvis batteriet skiftes ut på feil måte. Batteriet inneholder en liten mengde skadelige stoffer. Slik unngår du skade:

- Du må bare bytte ut batteriet med et batteri som er anbefalt av IBM.
- Hold batteriet borte fra ild.
- Du må ikke få vann på batteriet.
- Du må ikke prøve å demontere batteriet.
- Du må ikke kortslutte batteriet.
- Hold batteriet borte fra barn.

Ikke kast batteriet som vanlig avfall. Lever det til forhandleren, på en miljøstasjon eller ved et mottak for spesialavfall.



## FARE

Det kan være fare for eksplosjon hvis batteriet skiftes ut på feil måte.

Litiumbatteriet inneholder litium og kan eksplodere hvis det ikke behandles og kastes på riktig måte.

Batteriet kan bare byttes ut med den samme batteritypen.

For å unngå fare for skade eller død må du ikke: (1) kaste batteriet eller legge det i vann, (2) utsette batteriet for varme over 100 grader C eller (3) prøve å reparere batteriet eller ta det fra hverandre. Lever det til forhandleren, på en miljøstasjon eller ved et mottak for spesialavfall.



### FARE Sikkerhetsinformasjon om hovedbatteriet

**DANGER** DO NOT OPEN OR EXPOSE TO HEAT ABOVE 100°C  
**DANGER!** NE PAS OUVRIER NI EXPOSER À PLUS DE 100°C  
**VORSICHT!** NICHT REPARIEREN ODER ZERLEGEN, MIT WASSER IN BERÜHRUNG BRINGEN ODER ÜBER 100°C ERHITZEN  
**PELIGRO** NO ABRIR O EXPONER A TEMPERATURAS SUPERIORES A 100°C  
**ATTENZIONE!** NON APRIRE O RISCALDARE AD UNA TEMPERATURA SUPERIORE AI 100°C  
**FARLIG** MÅ IKKE ÅBNES ELLER UDSÆTTES FOR TEMPERATURER OVER 100°C  
**GEVAARI!** NIET OPENEN, NIET BLOOTSTELLEN AAN TEMPERATUREN BOVEN 100°C  
**VAARA** ÄLÄ AVAA AKKUA ÄLÄKÄ KUUMENNA SITÄ YLI 100 ASTEEN LÄMPÖTILAA  
**FARE** MÅ IKKE ÅPNES ELLER UTSETTES FOR VARME OVER 100°C  
**PERIGO** NÃO ABRIR NEM EXPOR A TEMPERATURAS SUPERIORES A 100°C  
**FARA** ÖPPNA INTE BATTERIET OCH UTSÄTT DET INTE FÖR VÄRME ÖVER 100°C  
**危険** 発熱、発火、破裂の恐れがあるため、  
・火中投入、100°C以上の加熱、高温での使用・放置をしないこと  
・変形させたり、ショートさせたり、分解・改造をしないこと  
・指定の充電方法以外で充電しないこと  
**PERIGO** NÃO ABRA OU EXPONHA A AQUECIMENTO ACIMA DE 100°C



### FARE Sikkerhetsinformasjon om konfigurasjonsbatteriet

**DANGER:** Do not recharge, open, or expose to heat above 100°C  
**DANGER:** Ne pas recharger, ouvrir ou exposer à plus de 100°C  
**VORSICHT!:** Batterie nicht laden oder öffnen, vor Hitze über 100°C schützen  
**PELIGRO!:** No recargar, abrir o exponer a calor sobre 100°C  
**ATTENZIONE:** Non ricaricare, aprire o esporre oltre 100°C  
**FARLIG:** Må ikke genoplades, åbnes eller udsættes for temperaturer over 100°C  
**GEVAARI!:** Niet her laden, openen of blootstellen aan temperaturen boven 100°C  
**VAARA:** Älä lataa paristoa uudelleen, avaa sitä tai kuumenna sitä yli 100°C  
**FARE:** Må ikke opplades, åpnes eller utsettes for varme over 100°C  
**PERIGO:** Não recarregue, abra ou exponha a temperaturas superiores a 100°C  
**FARA:** Batteriet får ej laddas, öppnas eller utsätts för värme över 100°C  
**危険:** 充電、分解および100°C以上の加熱はしないでください  
**PERIGO:** Não recarregue, não abra e não exponha a uma temperatura superior a 100°C



## FARE

Følg instruksjonen nedenfor når du installerer eller konfigurerer Mini-PCI-utstyret.

For å unngå å få elektrisk støt må du koble fra alle kablene og batterieliminatoren når du installerer Mini-PCI-utstyr eller åpner dekslene på systemet eller på tilkoblede enheter. Strøm fra strømledninger, telefonledninger og kommunikasjonskabler er farlig.

### ADVARSEL:

Når du har tilføyd eller oppgradert et Mini-PCI-kort eller et minnekort, må du ikke bruke maskinen før du har lukket dekselet. Du må ikke bruke maskinen mens dekselet er åpent.

### ADVARSEL:

Lysstoffrøret i LCD-skjermen inneholder kvikksølv. Ikke kast det som vanlig avfall. Lever det til forhandleren, på en miljøstasjon eller ved et mottak for spesialavfall.

LCD-skjermen er laget av glass og kan knuses ved uforsiktig behandling eller hvis maskinen slippes i gulvet. Hvis skjermen knuses og du får væsken den inneholder, i øynene eller på hendene, må du straks skylle de tilsølte områdene med vann i minst 15 minutter. Søk legehjelp hvis du fortsatt føler ubehag eller har andre symptomer etter skyllingen.

### ADVARSEL:

Du reduserer faren for brann ved å bare bruke telefonledning nr. 26 AWG eller større (tykkere).

---

## Modemsikkerhet

For å redusere risikoen for brann, elektrisk støt og skade ved bruk av telefonutstyr må du alltid følge noen grunnleggende sikkerhetsregler, for eksempel:

Du må aldri installere telefonkabler i tordenvær.

Du må aldri installere telefonkontakter i våte lokaler med mindre kontaktene er beregnet på slike steder.

Du må aldri berøre uisolerte telefonkabler eller -terminaler med mindre telefonlinjen er frakoblet ved nettverksgrensesnittet.



Vær forsiktig når du installerer eller arbeider med telefonlinjer.

Unngå å bruke telefonen (annet enn trådløs type) i tordenvær. Du kan få støt ved lynnedslag.

Ikke bruk telefonen til å rapportere en gasslekkasje hvis telefonen befinner seg i nærheten av lekkasjen.

---

## Laserklassifisering

En optisk lagringsenhet, for eksempel en CD-ROM-, CD-RW-, DVD-ROM-stasjon eller SuperDisk, som kan installeres i IBM ThinkPad-maskinen, er et laserprodukt. Klassifiseringsmerket til stasjonen (vist nedenfor) står øverst på stasjonen.

CLASS 1 LASER PRODUCT  
LASER KLASSE 1  
LUOKAN 1 LASERLAITE  
APPAREIL A LASER DE CLASSE 1  
KLASS 1 LASER APPARAT

Stasjonen er godkjent i USA og oppfyller kravene i samsvar med "DHHS 21 CFR Subchapter J" for laserprodukter i klasse I.

I andre land oppfyller stasjonen kravene i standardene IEC825 og EN60825 for laserprodukter i klasse 1.



**FARE**

**Ikke åpne den optiske lagringsstasjonen, det finnes ingen deler inne i stasjonen som du kan justere eller reparere.**

**Hvis du bruker styringsutstyr eller utfører justeringer eller rutiner som ikke er nevnt her, kan det føre til farlig stråling.**

Laserprodukter i klasse 1 er ikke ansett som farlige. Lasersystemet og den optiske lagringsstasjonen er laget slik at det ikke er mulig å bli utsatt for laserstråler over klasse I under vanlig drift, brukervedlikehold eller foreskrevet service.

Noen stasjoner kan inneholde en laserdiode i klasse 3A. Merk:



## FARE

**Avgir usynlig og synlig laserstråling når dekselet åpnes. Unngå direkte kontakt med øyene. Ikke se rett inn i strålen eller se direkte på den med optiske instrumenter.**

Ta vare på disse instruksjonene.

---

## Tillegg B. Informasjon om trådløs kommunikasjon

---

### Interoperabilitet ved trådløs kommunikasjon

Mini-PCI-kortet for trådløst lokalnett (Wireless LAN Mini-PCI Adapter) er utformet for å kunne brukes sammen med alle produkter for trådløst lokalnett som er basert på radioteknologien Direct Sequence Spread Spectrum (DSSS), og som er i samsvar med:

- IEEE 802.11-standarden for trådløst lokalnett, slik den er definert og godkjent av Institute of Electrical and Electronics Engineers.
- Wireless Fidelity-sertifiseringen (WiFi) slik den er definert av WECA (Wireless Ethernet Compatibility Alliance).

---

### Arbeidsmiljø og helse

Wireless LAN Mini-PCI-kortet avgir elektromagnetisk energi, som alle andre radioenheter. Energinivået som blir avgitt, er imidlertid mye lavere enn den elektromagnetiske energien som avgis av trådløse enheter som for eksempel mobiltelefoner.

Fordi Wireless LAN Mini-PCI-kortet opererer innenfor retningslinjene for standarder og anbefalinger om sikkerhet for radiofrekvenssignaler, mener IBM at integrerte trådløse kort ikke innebærer noen risiko for brukerne. Disse standardene og anbefalingene gjenspeiler gjeldende oppfatninger blant fagekspertene og er et resultat av arbeid i paneler og komiteer av vitenskapsmenn som fortløpende gjennomgår og tolker den omfattende forskningslitteraturen som til enhver tid publiseres.

I enkelte situasjoner eller miljøer kan bruk av Wireless LAN Mini-PCI-kortet være begrenset av bygningens eier eller de ansvarlige representantene for organisasjonen. Eksempler på slike situasjoner kan være

- bruk av integrerte trådløse kort i fly, eller på sykehus
- i miljøer der faren for interferens med andre enheter eller tjenester blir ansett eller er definert som skadelig

Hvis du er usikker på hvilke retningslinjer som gjelder for bruk av trådløse enheter på et bestemt sted (f.eks. en flyplass eller et sykehus), bør du be om tillatelse til å bruke Wireless LAN Mini-PCI-kortet før du slår på din ThinkPad G40-maskin.



---

## Tillegg C. Garantibetingelser

Dette tillegget inneholder garantibetingelser for ThinkPad-maskinen, garantiperiode, garantiservice og støtte, og IBMs garantibetingelser.

---

### Garantiperiode

Kontakt din maskinleverandør hvis du vil ha opplysninger om garantiservice. Noen IBM-maskiner har garanti med service på stedet. Dette er avhengig av hvilket land eller hvilken region servicen blir utført i, eller maskintypen.

#### Maskintype 2387

Land eller region	Garantiperiode
Alle	Deler - 3 måneder, arbeid - 3 måneder Batteri - 3 måneder

#### Maskintype 2388

Land eller region	Garantiperiode
Alle	Deler - 1 år, arbeid - 1 år Batteri - 1 år

#### Maskintype 2389

Land eller region	Garantiperiode
Alle	Deler - 3 år, arbeid - 3 år Batteri - 1 år

---

### Garantiservice og støtte

Når du kjøper en IBM ThinkPad-maskin, får du tilgang til en rekke støttetjenester. I garantiperioden for IBM-maskinen kan du ringe til IBM eller forhandleren for å få hjelp til feilsøking i henhold til betingelsene i IBM Garantibetingelser.

Disse tjenestene er tilgjengelige i garantiperioden:

- **Feilsøking** - Kvalifisert personale hjelper deg med feilsøking hvis du har et maskinvareproblem, og avgjør hva som må gjøres for å løse problemet.

- **Reparasjon av IBM-maskinvare** - Hvis problemet skyldes IBM-maskinvare med gyldig garanti, er kvalifisert servicepersonale tilgjengelig og kan gi nødvendig hjelp, enten i kundens lokaler eller ved et av IBMs servicesentre, slik det er definert av IBM.
- **Teknisk forbedring** - Av og til kan det være nødvendig med endringer etter at et produkt er levert fra IBM. I disse tilfellene vil IBM gjøre tekniske endringer som gjelder for maskinvaren, tilgjengelige.

Følgende poster omfattes ikke av garantiservicen:

- Utskiftning eller bruk av deler fra andre produsenter enn IBM. Alle IBM-deler har en ID med 7 tegn i dette formatet: IBM FRU XXXXXXXX.
- Identifikasjon av problemer forårsaket av ikke-IBM-programvare.
- Installering av enheter som kan skiftes ut av kunden (CRUer).
- Installering og konfigurering av Maskinkode og Lisensierbar intern maskinkode som defineres som kundeinstallerbar.

Hvis du ikke registrerer Maskinen hos IBM, må du kanskje fremlegge et kjøpsbevis for å få garantiservice.

### **Før du ringer for å få service**

Du kan løse mange problemer uten hjelp utenfra ved å følge feilsøkningsprosedyrene i hjelpen på systemet eller i den trykte dokumentasjonen som følger med maskinen eller programvaren.

De fleste datamaskiner, operativsystemer og applikasjoner leveres med informasjon som inneholder feilsøkningsprosedyrer og beskrivelser av feilmeldinger eller feilkoder. Informasjonen som leveres sammen med maskinen, beskriver også feilsøkingstestene du kan utføre.

Hvis du tror du har et programvareproblem, bør du lese informasjonen om operativsystemet og applikasjonen.

### **Ring for å få service**

Du bør ha disse opplysningene klare når du ringer:

- Maskintype, modell og serienummer
- Beskrivelse av problemet
- Nøyaktig ordlyd i eventuelle feilmeldinger
- Konfigurasjonsopplysninger for maskinvare og programvare

Du finner telefonnummeret til den HelpCenter-avdelingen som er nærmest deg, under "Telefonnumre" i Kapittel 3, "Få hjelp og service fra IBM", på side 37.

---

## Garantibetingelser Z125-4753-06 8/2000

Disse garantibetingelsene består av to deler: Del 1 og Del 2. Du må lese både Del 1 og de landavhengige betingelsene i Del 2 som gjelder for ditt land eller din region.

### Del 1 - Generelle betingelser

Disse garantibetingelsene omfatter Del 1 - Generelle betingelser og Del 2 - Landavhengige betingelser. Betingelsene i Del 2 erstatter eller endrer betingelser i Del 1. Garantien IBM gir gjennom disse garantibetingelsene, gjelder bare for Maskiner du kjøper til eget bruk, og ikke for videresalg, fra IBM eller en forhandler. Med "Maskin" menes en IBM-maskin, Maskinens tilleggsutstyr, endringer, oppgraderinger, deler eller tilbehør, og alle kombinasjoner av disse. Begrepet "Maskin" omfatter ingen programvare, verken forhåndsinstallert på Maskinen eller installert senere eller på annen måte. Med mindre IBM oppgir noe annet, gjelder følgende garantier bare i landet der du kjøper maskinen. Ingen av disse garantibetingelsene tilsidesetter forbrukerens lovbestemte og ufravikelige rettigheter. Hvis du har spørsmål, kan du kontakte IBM eller din forhandler.

#### IBM-garanti for Maskiner

IBM garanterer at hver Maskin 1) er feilfri i materialer og utførelse og 2) er i overensstemmelse med IBMs offisielt kunngjorte spesifikasjoner ("Spesifikasjoner"). Garantiperioden for en Maskin er en oppgitt, fast periode som starter på Installeringsdatoen. Datoen på din kvittering er Installeringsdatoen, med mindre IBM eller forhandleren opplyser noe annet.

Hvis en Maskin ikke virker som garantert i garantiperioden og IBM eller forhandleren verken er i stand til å 1) rette forholdet eller 2) erstatte den med en som minst er funksjonelt likeverdig, kan du returnere Maskinen til kjøpestedet og få refundert beløpet.

#### Garantiens omfang

Garantien dekker ikke reparasjon eller bytte av en Maskin som skyldes feilaktig bruk, ulykker, endringer, mangelfulle lokaler eller operativmiljøer, feil vedlikehold utført av Kunden, eller feil som skyldes et produkt IBM ikke er ansvarlig for. Garantien opphører hvis Maskinens eller delenes identifikasjonsmerker fjernes eller endres.

**DISSE BETINGELSENE ER FULLSTENDIGE OG ERSTATTER ALLE ANDRE BETINGELSER. DISSE BETINGELSENE GIR DEG SPESIELLE JURIDISKE RETTIGHETER. I TILLEGG KAN DU HA ANDRE LOVBESTEMTE RETTIGHETER SOM KAN VARIERE FRA LAND TIL LAND. NOEN LAND TILLATER IKKE ANSVARSBEGRÆNSNINGER SLIK AT OVENFORNEVNT BEGRÆNSNINGER IKKE GJELDER. GARANTIEN GJELDER I SLIKE TILFELLER IKKE UTOVER DEN LOVBESTEMTE GARANTIPERIODEN.**

## Hva som ikke dekkes av garantien

IBM garanterer ikke feilfri drift av en Maskin.

Enhver teknisk eller annen støtte som gis for en Maskin under garanti, for eksempel assistanse via telefon for "hvordan"-spørsmål og spørsmål om konfigurering og installering av Maskinen, gis **UTEN GARANTIER AV NOE SLAG**.

## Garantiservice

Hvis du ønsker garantiservice for en Maskin, kontakter du IBM eller forhandleren. Hvis du ikke registrerer Maskinen hos IBM, er det mulig du må fremlegge et kjøpsbevis.

I garantiperioden kan IBM eller forhandleren, hvis den er godkjent av IBM for å utføre garantiservice, utføre enkelte typer reparasjoner eller utskiftninger for å holde eller sette Maskiner i slik stand at de oppfyller sine Spesifikasjoner. IBM eller din forhandler informerer deg om tilgjengelige typer service for en Maskin i det landet den er installert. IBM eller forhandlere kan etter eget valg 1) enten reparere eller skifte ut Maskinen og 2) gi service enten i Kundens lokaler eller ved et servicesenter. IBM eller forhandleren skal også administrere og installere utvalgte tekniske endringer som gjelder for Maskinen.

Noen deler til IBMs Maskiner er definert som "CRUer" (enheter som kan skiftes ut av Kunden), for eksempel tastbord, minne og platelagre. IBM sender slike utskiftbare deler til Kunden, slik at Kunden selv skifter dem ut. Kunden må sende tilbake alle defekte utskiftbare deler til IBM innen 30 dager etter at utskiftningsdelene er mottatt. Kunden er ansvarlig for å laste ned aktuelle oppdateringer av Maskinkode og Lisensiert internkode fra en av IBMs nettstedet eller fra andre elektroniske medier og følge instruksjonene fra IBM.

Når garantiservice innebærer at en Maskin eller del blir skiftet ut, blir den utskiftede Maskinen/delen IBMs eller forhandlerens eiendom, og utskiftningen blir Kundens eiendom. Kunden bekrefter at alle utskiftede deler er originale og uendrede. Utskiftningen trenger ikke å være ny, men skal være i god driftsmessig stand og være minst funksjonelt likeverdig med det den erstatter. De opprinnelige garantibetingelsene fortsetter å gjelde for deler som erstatter utskiftede deler. Tilleggsutstyr, endringer og oppgraderinger kan medføre at deler blir fjernet og returnert til IBM. De opprinnelige garantibetingelsene fortsetter å gjelde for deler som erstatter fjernede deler.

Før IBM eller forhandleren skifter ut en Maskin eller en del, skal Kunden fjerne tilleggsutstyr, deler, alternativer, endringer og tilkoblede enheter som garantiservice ikke gjelder for.

Du skal dessuten



1. sørge for at Maskinen er fri for heftelser eller begrensninger som hindrer at den kan skiftes ut;
2. skaffe tillatelse fra eieren når IBM eller din forhandler skal utføre service på en Maskin som du ikke eier; og
3. der det gjelder, før service blir utført
  - a. benytte den feilsøkingsprosedyren IBM eller forhandleren beskriver;
  - b. sikre alle programmer, data og penger som ligger i en Maskin;
  - c. gi IBM eller forhandleren tilstrekkelig, fri og sikker adgang til lokalene slik at de kan oppfylle sine forpliktelser; og
  - d. informere IBM eller forhandleren om endringer i Maskinens installasjonssted.

IBM er ansvarlig for tap av eller skade på Kundens Maskin mens den 1) er i IBMs forvaring eller 2) transporteres i de tilfeller der IBM er ansvarlig for å betale fraktomkostningene.

Verken IBM eller forhandleren er ansvarlig for eventuell konfidensiell, merkebeskyttet eller personlig informasjon som måtte være lagret på en Maskin du av en eller annen årsak returnerer til IBM eller forhandleren. Du skal fjerne all slik informasjon før du returnerer Maskinen.

### **Ansvarsbegrensning**

Det kan oppstå forhold hvor feil, mangler eller annet ansvar medfører at Kunden har krav på erstatning fra IBM. I ethvert slikt tilfelle er IBMs erstatningsansvar under enhver omstendighet, unntatt for eventuelt ansvar som ikke kan tilsidesettes eller begrenses av gjeldende lovgivning, begrenset til

1. skader på person (inkludert død) og personlig eiendom; og
2. andre direkte tap, begrenset til prisen (for periodiske beløp gjelder verdien for 12 måneder) for Maskinen kravet gjelder. I dette punktet omfatter begrepet "Maskin" Maskinkoden og Lisensierbar intern maskinkode.

Denne begrensningen gjelder også for IBMs underleverandører og forhandlere. Dette er maksimum for hva IBM, IBMs leverandører og forhandleren samlet er ansvarlig for.

**IBM ER UNDER INGEN OMSTENDIGHET ANSVARLIG FOR NOE AV FØLGENDE: 1) KRAV SOM TREDJEPART MÅTTE REISE MOT KUNDEN FOR SKADER (ANDRE ENN DE SOM ER NEVNT UNDER FØRSTE PUNKT OVENFOR); 2) TAP AV, ELLER SKADE PÅ, KUNDENS DATA; ELLER 3) SPESIELLE, AVLEDEDE ELLER INDIREKTE SKADER, TAPT FORTJENESTE ELLER TAP AV FORVENTEDE BESPARELSER, SELV OM IBM, IBMs LEVERANDØRER ELLER FORHANDLEREN ER UNDERRETTET OM MULIGHETENE FOR SLIKE SKADER, TAP ELLER**

## KRAV. NOEN LAND TILLATER IKKE ANSVARSBEGRENSNINGER SLIK AT OVENFORNEVNTTE BEGRENSNINGER IKKE GJELDER.

### **Lovvalg**

Både du og IBM samtykker i at lovgivningen i landet der du anskaffet Maskinen, regulerer, tolker og håndhever alle dine og IBMs rettigheter og forpliktelser som er et resultat av, eller på noen måte er knyttet til, gjenstanden for denne Avtalen, uten hensyn til internasjonal privatrett.

## **Del 2 - Landavhengige betingelser**

### AMERIKA

#### **BRASIL**

**Lovvalg:** *Følgende skal tilføyes etter første setning:*

Eventuelle tvister som oppstår i forbindelse med denne Avtalen, skal avgjøres i Rio de Janeiros rettssystem.

#### NORD-AMERIKA

**Garantiservice:** *Følgende tilføyes dette avsnittet:*

For å få garantiservice fra IBM i Canada eller USA ringer Kunden 1-800-IBM-SERV (426-7378).

#### **CANADA**

**Lovvalg:** *Følgende erstatter "lovene i landet der Kunden kjøpte Maskinen" i den første setningen:*

lovgivningen i provinsen Ontario.

#### **USA**

**Lovvalg:** *Følgende erstatter "lovene i landet der Kunden kjøpte Maskinen" i den første setningen:*

lovgivningen i staten New York.

### ASIA, AUSTRALIA OG OCEANIA

#### **AUSTRALIA**

**IBM-garantien for Maskiner:** *Følgende ledd tilføyes dette avsnittet:*

Garantibetingelsene som er oppgitt i dette avsnittet, kommer i tillegg til eventuelle rettigheter du har i henhold til Trade Practices Act 1974 eller annen liknende lovgivning, og er begrenset bare i den grad gjeldende lovgivning tillater.

**Ansvarsbegrensning:** *Følgende tilføyes dette avsnittet:*

Der IBM ikke overholder en betingelse eller forpliktelse angitt i Trade Practices Act 1974 eller i annen liknende lovgivning, er IBMs ansvar begrenset til reparasjon eller bytte av varene, eller levering av tilsvarende varer. Der forpliktelsene eller garantibetingelsene er knyttet til retten til å selge, "quiet possession" eller "clear title", eller varene er av et slag som vanligvis anskaffes til privat- eller hjemmebruk, gjelder ingen av begrensningene i dette leddet.

**Lovvalg:** *Følgende erstatter "lovene i landet der Kunden kjøpte Maskinen" i den første setningen:*  
lovgivningen i staten eller territoriet.

## **KAMBODSJA, LAOS OG VIETNAM**

**Lovvalg:** *Følgende erstatter "lovene i landet der Kunden kjøpte Maskinen" i den første setningen:*  
lovgivningen i staten New York.

*Følgende tilføyes dette avsnittet:*

Eventuelle tvister som gjelder denne Avtalen, skal behandles ved endelig og bindende voldgift i Singapore i henhold til reglene fra International Chamber of Commerce (ICC). Voldgiftsdommeren eller voldgiftsdommerne som er utnevnt i henhold til disse reglene, skal ha myndighet til å avsi kjennelser på grunnlag av egen kompetanse og gyldigheten til Avtalen som skal sendes til voldgiftsbehandling. Voldgiftskjennelsen skal være endelig og bindende for partene uten ankemuligheter, og voldgiftskjennelsen skal leveres skriftlig og spesifisere de fakta og juridiske konklusjoner som voldgiftsdommerne har kommet frem til.

Alle rettsforhandlingene, og alle dokumentene som blir brukt i forbindelse med rettsforhandlingene, skal være på engelsk. Det skal være tre voldgiftsdommere, og hver av partene i tvisten skal ha rett til å utnevne en (1) voldgiftsdommer hver.

De to voldgiftsdommerne som blir oppnevnt av partene, skal oppnevne en tredje voldgiftsdommer før rettsforhandlingene begynner. Den tredje voldgiftsdommeren skal fungere som formann for rettsforhandlingene. Hvis formannsposisjonen blir ledig, skal den fylles av presidenten i ICC. Hvis en av de andre voldgiftsdommerne ikke kan utføre sin oppgave, skal det oppnevnes en ny av den parten som oppnevnte den forannevnte. Rettsforhandlingene skal fortsette fra det punktet de var da den opprinnelige voldgiftsdommeren måtte trekke seg.

Hvis en av partene nekter eller på annen måte unnlater å oppnevne en voldgiftsdommer innen 30 dager etter at den andre parten oppnevner sin, skal

den først oppnevnte voldgiftsdommeren utføre oppgaven alene, så sant vedkommende er oppnevnt på riktig måte.

Den engelskspråklige versjonen av denne Avtalen gjelder foran alle andre språkversjoner.

## HONGKONG OG MACAU

**Lovvalg:** *Følgende erstatter "lovene i landet der Kunden kjøpte Maskinen" i den første setningen:*  
lovgivningen i Hong Kong Special Administrative Region.

## INDIA

**Ansvarsbegrensning:** *Følgende erstatter punkt 1 og 2 i dette avsnittet:*

1. skader på person (inkludert død) eller personlig eiendom, begrenset til skader som skyldes uaktsomhet fra IBM;
2. andre faktiske tap oppstått i en situasjon som omfatter ikke-oppfyllelse fra IBM i henhold til eller på annen måte knyttet til disse garantibetingelsene, begrenset til beløpet du har betalt for Maskinen som kravet gjelder.

## JAPAN

**Lovvalg:** *Følgende setning tilføyes dette avsnittet:*

Eventuell tvil i forbindelse med denne Avtalen vil bli løst mellom partene i lojalitet og gjensidig tillit.

## NEW ZEALAND

**IBM-garantien for Maskiner:** *Følgende ledd tilføyes dette avsnittet:*

Garantibetingelsene som er oppgitt i dette avsnittet, kommer i tillegg til eventuelle rettigheter du har i henhold til Consumer Guarantees Act 1993 eller annen lovgivning som ikke kan fraskrives eller begrenses. Consumer Guarantees Act 1993 gjelder ikke for varer IBM leverer, hvis du anskaffer varene til forretningsformål slik det er definert i loven.

**Ansvarsbegrensning:** *Følgende tilføyes dette avsnittet:*

Der Maskiner ikke anskaffes til forretningsformål slik de er definert i Consumer Guarantees Act 1993, er begrensningene i dette avsnittet underlagt begrensningene i loven.

## FOLKEREPUBLIKKEN KINA

**Lovvalg:** *Følgende erstatter dette avsnittet:*

Både du og IBM samtykker i at lovgivningen i staten New York (unntatt der

lokal lovgivning krever noe annet) regulerer, tolker og håndhever alle dine og IBMs rettigheter og forpliktelser som er et resultat av, eller på noen måte er knyttet til, gjenstanden for denne Avtalen, uten hensyn til internasjonal privatrett.

Eventuelle tvister som oppstår på grunn av eller i forbindelse med denne Avtalen, skal først forsøkes løst ved forhandlinger. Hvis dette ikke fører frem, skal begge parter ha rett til å klage tvisten inn for voldgiftsbehandling i China International Economic and Trade Arbitration Commission i Beijing i Folkerepublikken Kina i henhold til gjeldende voldgiftsregler. Voldgiftsretten skal bestå av tre voldgiftsdommere. Språket som skal brukes, skal være engelsk og kinesisk. En voldgiftskjennelse skal være endelig og bindende for alle parter og håndheves i henhold til Convention on the Recognition and Enforcement of Foreign Arbitral Awards (1958).

Voldgiftskostnadene skal bæres av den tapende parten med mindre noe annet er spesifisert i voldgiftskjennelsen.

Under voldgiftsbehandlingen skal denne Avtalen fortsatt gjelde, bortsett fra den delen som partene er uenige om, og som blir behandlet i voldgiftsretten.

### **EUROPA, MIDTØSTEN, AFRIKA (EMEA)**

#### ***FØLGENDE BETINGELSER GJELDER FOR ALLE LAND I EMEA:***

Disse garantibetingelsene gjelder for Maskiner som er kjøpt fra IBM eller en IBM-forhandler.

#### **Garantiservice:**

Hvis du har kjøpt en IBM-maskin i Belgia, Danmark, Estland, Finland, Frankrike, Hellas, Irland, Island, Italia, Latvia, Litauen, Luxemburg, Nederland, Norge, Portugal, Spania, Storbritannia, Sveits, Sverige, Tyskland eller Østerrike, kan du få garantiservice for den Maskinen i et hvilket som helst av disse landene enten (1) fra en IBM-forhandler som er godkjent for å utføre garantiservice, eller (2) fra IBM. Hvis du har kjøpt en IBM-PC i Albania, Armenia, Bosnia Hercegovina, Bulgaria, Den tidligere jugoslaviske republikken Makedonia (FYROM), Georgia, Hviterussland, Jugoslavia, Kasakhstan, Kirgisistan, Kroatia, Moldova, Polen, Romania, Russland, Slovakia, Slovenia, Tsjekkia, Ukraina eller Ungarn, kan du få garantiservice for den Maskinen i et hvilket som helst av disse landene enten (1) fra en IBM-forhandler som er godkjent for å utføre garantiservice, eller (2) fra IBM.

Hvis du har kjøpt en IBM-maskin i et land i Midtøsten eller Afrika, kan du få garantiservice for den Maskinen fra IBM-enheten i landet der Maskinen ble anskaffet, hvis den IBM-enheten gir garantiservice i det landet, eller fra en IBM-forhandler som er godkjent for å utføre garantiservice på den Maskinen i det landet. Garantiservice er i Afrika tilgjengelig i en avstand på 50 kilometer

fra en IBM-autorisert serviceleverandør. Kunden er ansvarlig for fraktomkostningene for Maskiner som ligger mer enn 50 kilometer fra en IBM-autorisert serviceleverandør.

### **Gjeldende lovgivning:**

Gjeldende lovgivning, som skal brukes for tolkning og opprettholdelse av rettigheter og forpliktelser for begge parter som stammer fra eller har tilknytning til innholdet i disse betingelsene, uten hensyn til motstridende lovregler, i tillegg til Landavhengige betingelser og kompetent domstol for disse betingelsene er de som gjelder i det landet der garantiservice blir utført, bortsett fra at i 1) Albania, Armenia, Aserbajdsjan, Bosnia-Hercegovina, Bulgaria, Den tidligere jugoslaviske republikken Makedonia (FYROM), Georgia, Hviterussland, Kasakhstan, Kirgisistan, Kroatia, Moldova, Romania, Russland, Slovakia, Slovenia, Tadsjikistan, Turkmenistan, Ukraina, Ungarn og Usbekistan gjelder lovene i Østerrike; i 2) Estland, Latvia og Litauen gjelder lovene i Finland; i 3) Algerie, Benin, Burkina Faso, Den sentralafrikanske republikk, Ekvatorisk Guinea, Djibouti, Elfenbenskysten, Kamerun, Kapp-Verde, Kongo, Kongos demokratiske republikk, Frankrike, Gabon, Gambia, Guinea, Guinea-Bissau, Libanon, Mali, Mauritania, Marokko, Niger, Senegal, Togo, Tsjad og Tunisia vil denne Avtalen bli tolket og de juridiske relasjonene mellom partene bli avgjort i henhold til franske lovregler, og alle konflikter som oppstår på grunn av denne Avtalen eller i forbindelse med brudd eller gjennomføring av Avtalen, inkludert summarisk saksbehandling, skal avgjøres eksklusivt av handelsdomstolen i Paris; i 4) Angola, Bahrain, Botswana, Burundi, De forente arabiske emiratene, Egypt, Eritrea, Etiopia, Ghana, Jemen, Jordan, Kenya, Kuwait, Liberia, Malawi, Malta, Mosambik, Nigeria, Oman, Pakistan, Qatar, Rwanda, São Tome, Saudi-Arabia, Sierra Leone, Somalia, Storbritannia, Tanzania, Uganda, Vestbredden/Gaza, Zambia og Zimbabwe skal denne Avtalen være underlagt engelske lovregler, og konflikter i forbindelse med Avtalen skal føres for engelske domstoler; og 5) i Hellas, Israel, Italia, Portugal og Spania skal eventuelle juridiske krav som stammer fra disse betingelsene, føres i og endelig avgjøres av kompetente domstoler i henholdsvis Aten, Tel Aviv, Milano, Lisboa og Madrid.

### **FØLGENDE BETINGELSER GJELDER FOR LANDET SOM ER OPPGITT:**

#### **ØSTERRIKE OG TYSKLAND**

**IBM-garanti for Maskiner:** *Følgende erstatter første setning i første ledd i dette avsnittet:*

Garantien for en IBM-maskin dekker Maskinens funksjoner ved normal bruk og at Maskinen er i overensstemmelse med spesifikasjonene.

*Følgende tilføyes dette avsnittet:*

Minste garantiperiode for Maskiner er seks måneder. Hvis IBM eller forhandleren ikke kan reparere en IBM-maskin, kan du enten be om delvis refusjon så langt det er berettiget på grunn av den reduserte verdien av Maskinen som ikke er reparert, eller kansellere avtalen for Maskinen og få pengene refundert.

**Garantiens omfang:** *Andre ledd gjelder ikke.*

**Garantiservice:** *Følgende tilføyes dette avsnittet:*

Under garantiperioden betaler IBM fraktkostninger for transport til IBM av en Maskin det er feil på.

**Ansvarsbegrensning:** *Følgende ledd tilføyes dette avsnittet:*

Begrensningene og unntakene som er spesifisert i garantibetingelsene, gjelder ikke skader forårsaket av IBM med intensjon eller grov uaktsomhet, og for uttrykt garanti.

*Følgende setning tilføyes til slutt i punkt 2:*

IBMs ansvar under dette punktet er begrenset til brudd på viktige avtalebetingelser i tilfeller av vanlig uaktsomhet.

## EGYPT

**Ansvarsbegrensning:** *Følgende erstatter punkt 2 i dette avsnittet:*

andre direkte tap, begrenset til totalt beløp betalt for Maskinen som kravet gjelder. I dette punktet omfatter begrepet "Maskin" Maskinkoden og Lisensierbar intern maskinkode.

*Gjelder for leverandører og forhandlere (uendret).*

## FRANKRIKE

**Ansvarsbegrensning:** *Følgende erstatter andre setning i første ledd i dette avsnittet:*

I slike tilfeller er IBMs erstatningsansvar under enhver omstendighet begrenset til (punkt 1 og 2 uendret).

## IRLAND

**Garantiens omfang:** *Følgende tilføyes dette avsnittet:*

Unntatt når det er uttrykkelig sagt i disse betingelsene, utelukkes herved alle lovbestemte betingelser, inkludert alle stilltiende garantier, herunder alle garantier som følger av Sale of Goods Act 1893 eller Sale of Goods and Supply of Services Act 1980.

**Ansvarsbegrensning:** *Følgende erstatter punkt en og to i første ledd i dette avsnittet:*

1. død eller skader på person eller fysiske skader på personlig eiendom som alene skyldes uaktsomhet fra IBM; og
2. andre direkte tap, begrenset til 125 prosent av prisen (for periodiske beløp gjelder verdien for 12 måneder) for Maskinen kravet gjelder, eller som på annen måte er årsak til kravet.

*Gjelder for leverandører og forhandlere (uendret).*

*Følgende ledd tilføyes til slutt i dette avsnittet:*

IBMs ansvar og din eneste beføyelse for ethvert mislighold, i eller utenfor kontraktsforhold, skal begrenses til erstatning.

## **ITALIA**

**Ansvarsbegrensning:** *Følgende erstatter andre setning i første ledd:*

I ethvert slikt tilfelle, hvis ikke preseptorisk lovgivning sier noe annet, er IBM ikke ansvarlig for mer enn:

1. (uendret)
2. andre faktiske tap oppstått i en situasjon som omfatter ikke-oppfyllelse fra IBM i henhold til eller på annen måte knyttet til disse garantibetingelsene, begrenset til beløpet Kunden har betalt for Maskinen som kravet gjelder.

*Gjelder for leverandører og forhandlere (uendret).*

*Følgende erstatter tredje ledd i dette avsnittet:*

Hvis ikke preseptorisk lovgivning sier noe annet, er IBM og leverandøren ikke ansvarlig for noe av det følgende: (punkt 1 og 2 uendret) 3) indirekte tap, selv om IBM eller forhandleren er underrettet om muligheten for slike tap.

## **SØR-AFRIKA, NAMIBIA, BOTSWANA, LESOTHO OG SWAZILAND**

**Ansvarsbegrensning:** *Følgende tilføyes dette avsnittet:*

IBMs totale ansvar overfor deg for faktiske tap oppstått i alle situasjoner som omfatter ikke-oppfyllelse fra IBM i henhold til disse garantibetingelsene, er begrenset til beløpet du har betalt for Maskinen som kravet overfor IBM gjelder.

## **STORBRITANNIA**

**Ansvarsbegrensning:** *Følgende erstatter punkt en og to i første ledd i dette avsnittet:*

1. død eller skader på person eller fysiske skader på personlig eiendom som alene skyldes uaktsomhet fra IBM;
2. andre direkte tap, begrenset til 125 prosent av prisen (for periodiske beløp gjelder verdien for 12 måneder) for Maskinen kravet gjelder, eller som på annen måte er årsak til kravet.



*Følgende punkter tilføyes dette leddet:*

3. mislighold av IBMs forpliktelser i henhold til Section 12 i Sale of Goods Act 1979 eller Section 2 i Supply of Goods and Services Act 1982.

*Gjelder for leverandører og forhandlere (uendret).*

*Følgende tilføyes til slutt i dette avsnittet:*

IBMs ansvar og din eneste beføyelse for ethvert mislighold, i eller utenfor kontraktsforhold, skal begrenses til erstatning.



---

## Tillegg D. Merknader

Noe av teksten nedenfor står på andre språk enn norsk, fordi den stort sett kun er relevant for de nevnte landene.

Det er ikke sikkert at IBM tilbyr produktene, tjenestene eller funksjonene som er diskutert her. Be din lokale IBM-representant om informasjon om hvilke produkter og tjenester som er tilgjengelige i Norge. Henvisninger til IBMs produkter, programmer eller tjenester betyr heller ikke at det bare er de som kan benyttes. Ethvert produkt, program eller enhver tjeneste som har tilsvarende funksjoner, kan brukes i stedet, forutsatt at de ikke gjør inngrep i noen av IBMs patent- eller opphavsrettigheter eller andre rettslig beskyttede rettigheter. Vurdering og verifisering ved bruk sammen med andre produkter, programmer eller tjenester enn de som uttrykkelig er angitt av IBM, er brukerens ansvar.

IBM kan ha patent på eller patentsøknader til behandling for de produktene som er omtalt i denne publikasjonen. At du har mottatt denne publikasjonen, innebærer ikke at du får lisensrettighet til disse produktene. Du kan sende forespørsler angående lisenser til

*Director of Commercial Relations - Europe  
IBM Deutschland GmbH  
Schönaicher Str. 220  
D - 7030 Böblingen  
Tyskland*

---

### Behandle datodata

Dette IBM-maskinvareproduktet og IBM-programvareproduktene som måtte følge med det, kan behandle data på riktig måte innenfor og mellom det 20. og det 21. århundre, forutsatt at alle andre produkter (maskinvare, programvare og mikrokode) som brukes sammen med det, utveksler data med det på riktig måte.

IBM kan ikke ta ansvar for måten andre produkter enn IBMs egne behandler datodata på, selv om disse produktene er forhåndsinstallert eller distribuert av IBM. Ta kontakt med produktleverandørene hvis du har behov for bekreftelse på produktenes funksjonalitet eller for å oppdatere produktene. Dette IBM-maskinvareproduktet kan ikke hindre feil som skyldes programvare, oppgraderinger eller tilleggsutstyr som du bruker til utveksling av data, dersom dette utstyret ikke behandler dataene riktig.

Informasjonen ovenfor gjelder forberedelse av produkter for år 2000.

---

## Henvisninger til nettstedadresser

Eventuelle henvisninger til web-steder som ikke tilhører IBM, er bare til orientering og fungerer ikke på noen måte som støtte for disse web-stedene. Innholdet på disse nettstedene er ikke en del av dette IBM-produktet, og bruk av disse nettstedene skjer på eget ansvar.

---

## Merknader om elektronisk stråling

### *Elektromagnetisk stråling*

ThinkPad G40, maskintype 2387, 2388 eller 2389

Dette utstyret er testet og tilfredsstillende klasse B-grensene for digitale enheter i henhold til Part 15 i FCC-reglene. Hvis utstyret ikke blir installert og brukt i samsvar med brukerhåndboken, kan det forstyrre radio- og fjernsynsmottak. Utstyret er prøvd og gir en rimelig beskyttelse mot slike forstyrrelser, men det er ingen garanti mot at slike forstyrrelser kan forekomme. Hvis utstyret likevel er årsak til forstyrrelse på radio- og fjernsynsmottak, noe som kan fastlegges ved at utstyret blir slått av og på, ber vi brukeren om å

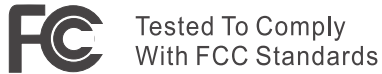
- endre antenneforholdene
- flytte utstyret vekk fra mottakerapparatet
- plugge utstyret til en annen stikkontakt slik at utstyret og mottakerapparatet blir koblet til forskjellige sikringskretser
- be en autorisert IBM-forhandler eller servicepersonale om hjelp

For å tilfredsstillende kravene i EN 55022 må du bruke skjermede og jordede kabler og kontaktutstyr. Riktige kabler og kontakter kan du få kjøpt hos autoriserte IBM-forhandlere. IBM er ikke ansvarlig for radio- og fjernsynsforstyrrelser som oppstår fordi det er brukt kabler og utstyr som ikke er anbefalt av IBM, eller fordi det er gjort ikke godkjente endringer på utstyret. Slike endringer kan føre til at godkjenning for bruk av utstyret blir ugyldig.

Brukeren kan kontakte autoriserte IBM-forhandlere eller teknisk personell i radio- og fjernsynsbransjen og be om andre forslag til løsninger. Bruk av utstyret skjer på to vilkår: (1) Denne enheten skal ikke forårsake farlig interferens. (2) Denne enheten må godta all interferens som mottas, også interferens som forårsaker uønsket drift.

Ansvarlig part:

International Business Machines Corporation  
New Orchard Road  
Armonk, NY 10504  
Telefon 1-919-543-2193



FOR HOME OR OFFICE USE

***Industry Canada Class B Emission Compliance Statement***

This Class B digital apparatus complies with Canadian ICES-003.

***Avis de conformité à la réglementation d'Industrie Canada***

Cet appareil numérique de la classe B est conforme à la norme NMB-003 du Canada.

***Tilpasning til EØS-avtalen og EU-direktiv***

Dette produktet er i samsvar med EØS-avtalen og vernekravene i EUs rådsdirektiv 89/336/EEC om tilnærming av medlemsstatenes lovgivning om elektromagnetisk kompatibilitet. IBM tar intet ansvar for manglende samsvar med disse kravene som følge av en ikke godkjent endring av utstyret deriblant installering av tilleggskort fra andre leverandører enn IBM.

Dette produktet tilfredsstiller klasse B-grensene til EN 55022.

---

## Merknad om produktkrav

Denne merknaden gjelder for maskiner som er utstyrt med funksjonen for DVD- og TV-signaler ut:

Denne enheten inneholder teknologi for opphavsrettsbeskyttelse som er beskyttet av amerikanske patentrettigheter og andre opphavsrettigheter eid av Macrovision Corporation og andre rettighetsinnehavere. Bruk av Macrovisions teknologi for opphavsrettsbeskyttelse i enheten må autoriseres av Macrovision, og er bare beregnet for hjemmebruk og annen begrenset bruk med mindre det foreligger en skriftlig tillatelse om noe annet fra Macrovision. Det er ikke tillatt å ta fra hverandre eller demontere enheten.

---

## Environmental notices for Japan

### Collecting and recycling a disused ThinkPad computer

If you are a company employee and need to dispose of a ThinkPad computer that is the property of the company, you must do so in accordance with the Waste Disposal Law. The computer is categorized as industrial waste containing iron, glass, plastics, and other materials. It should be properly disposed of by an industrial waste disposal contractor certified by a local government.

For details, visit the IBM Web site at [www.ibm.com/jp/pc/recycle/pc](http://www.ibm.com/jp/pc/recycle/pc)

If you use a ThinkPad computer at home and need to dispose of it, you must comply with local ordinances and regulations.

### Disposing of a ThinkPad computer component containing heavy metal

The printed circuit board of a ThinkPad computer contains heavy metal. (Soldering with lead is used on the printed circuit board.) To properly dispose of the disused printed circuit board, follow the instructions in Collecting and recycling a disused ThinkPad computer.

### Disposing of a disused lithium battery

A button-shaped lithium battery is installed on the system board of your ThinkPad computer to back up the main battery.

If you want to replace it with a new one, contact your place of purchase or ask for a repair service provided by IBM. If you have replaced it by yourself and want to dispose of the disused lithium battery, insulate it with vinyl tape, contact your place of purchase, and follow the instructions. You can also see the instructions at [www.ibm.com/jp/pc/recycle/battery](http://www.ibm.com/jp/pc/recycle/battery)

If you use a ThinkPad computer at home and need to dispose of a lithium battery, you must comply with local ordinances and regulations.

### **Handling a disused ThinkPad battery pack**

Your ThinkPad computer has a lithium ion battery pack or a nickel metal hydride battery pack. If you are a company ThinkPad computer user and need to dispose of a battery pack, contact the proper person in IBM sales, service, or marketing, and follow that person's instructions. You can also see the instructions at [www.ibm.com/jp/pc/recycle/battery](http://www.ibm.com/jp/pc/recycle/battery)

If you use a ThinkPad computer at home and need to dispose of a battery pack, you must comply with local ordinances and regulations.

---

## **Varemerker**

Disse navnene er varemerker for IBM Corporation i USA og/eller andre land:

IBM  
HelpCenter  
PS/2

ThinkPad  
TrackPoint

Microsoft, Windows og Windows XP er varemerker for Microsoft Corporation i USA og/eller andre land.

Intel, Pentium og SpeedStep er varemerker for Intel Corporation i USA og/eller andre land. (Du finner en fullstendig liste over Intel-varemerker på [www.intel.com/tradmarx.htm](http://www.intel.com/tradmarx.htm))

Andre navn kan være varemerker for andre selskaper.





---

## Stikkordregister

### A

Access IBM v

### B

batteri  
  problemer 23  
BIOS Setup 29

### E

elektronisk hjelp v

### F

feil uten meldinger 15  
feilmeldinger 11  
flytte maskinen 6

### G

genopprette programvare 31

### H

hjelp på systemet v  
hvilemodusproblemer 18

### I

IBM-hjelp v  
Informasjon om  
  platelagerkapasitet iii

### K

konfigurering  
  oppsett 29

### L

lagringsenhet, bytte ut 32

### O

oppstarting  
  problemer 24

### P

PC-Doctor 10  
platelager  
  bytte 32  
  problemer 23  
problemer, problemløsning 11  
problemer med  
  datamaskinskjermen 20  
  problemer med dvalemodus 18  
  problemer med passord 16  
  problemer med strømbryter 17

### R

rengjøre maskinen 8

### S

sikkerhetsinformasjon 43

### T

tastbordproblemer 17  
telefon, hjelp over 38  
teste med PC-Doctor 10  
ThinkPad Assistant v

### V

Viktig merknad om trådløs  
  kommunikasjon for brukere iii

### W

web, hjelp på 38







Delenummer: 92P1546

(1P) P/N: 92P1546

