

ThinkPad T61

Guide til service og fejlfinding

ThinkPad T61

Guide til service og fejlfinding

Bemærk

Før du bruger disse oplysninger og det produkt, de beskriver, skal du læse følgende:

- *Sikkerhedsforskrifter og garantioplysninger*, som leveres sammen med denne bog.
- Oplysningerne om trådløs kommunikation i *Access-hjælp* og Tillæg D, "Bemærkninger", på side 63.
- *Regulatory Notice*, som leveres sammen med denne bog.

Indholdsfortegnelse

Læs dette først	v	Introduktion til Rescue and Recovery	29
		Retablér oprindeligt indhold	29
		Retablering af data	30
Kapitel 1. Find oplysninger	1	Kapitel 5. Opgradér og udskift enheder	31
Denne vejledning og andre dokumenter	1	Udskift batteriet	31
Find oplysninger med ThinkVantage-knappen	2	Udskift harddisken	33
		Udskift hukommelsen	37
Kapitel 2. Pas på ThinkPad-computeren	3	Kapitel 6. Hjælp og service	45
Vigtige tip	3	Hjælp og service	45
Vær forsigtig med, hvor og hvordan du		Hjælp på internettet	45
arbejder	3	Kontakt til kundesupportcentret via telefon	45
Behandl computeren med forsigtighed	4	Verdensomspændende hjælp	47
Transportér computeren korrekt	4	Oversigt over telefonnumre	47
Håndtér lagermedier og drev korrekt	4		
Angiv kodeord	5	Tillæg A. Oplysninger om garanti	53
Andre vigtige tip	5	Servicetyper i garantiperioden	55
Rengør computerens dæksel	6		
Rengør computerens tastatur	6	Tillæg B. CRU'er (Customer Replaceable	
Rengør LCD-skærmen	7	Units)	57
Behandling af fingeraftryklæseren	7		
		Tillæg C. Faciliteter og specifikationer	59
Kapitel 3. Problemløsning	9	Udstyr	59
Hyppigt stillede spørgsmål	10	Specifikationer	61
PC-Doctor	11		
Fejlfindingsprogram til harddisken	11	Tillæg D. Bemærkninger	63
Fejlfinding med hjælp af PC-Doctor på ser-		Bemærkninger	63
viceafsnittet	12	Bemærkninger vedr. elektronisk stråling	64
Fejlfinding	13	Federal Communications Commission	
Fejlmeddelelser	13	(FCC) Statement	64
Fejl uden koder eller meddelelser	18	Industry Canada Class B emission compli-	
Problemer med kodeord	19	ance statement	65
Tastaturproblemer	20	Erklæring vedrørende EU-krav	65
Problemer med pegeudstyret	20	Japanese VCCI Class B statement	66
Problemer med slumretilstand (Standby-		Bemærkninger vedr. WEEE i EU	66
tilstand) eller dvaletilstand	21	Bemærkning til brugere i USA	66
Problemer med LCD-skærmen	22	IBM Lotus-programtilbud	67
Batteriproblemer	24	Varemærker	69
Harddiskproblemer	25		
Problemer med fingeraftryksgodkendelse	26	Stikordsregister	71
Startproblemer	26		
Andre problemer	27		
Start af BIOS-konfigurationsprogrammet	27		
Kapitel 4. Retableringsmuligheder	29		

Læs dette først

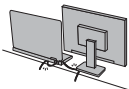


Når computeren er tændt, og når batteriet oplades, bliver bunden af computeren, håndledsstøtten og andre dele varme. Lad ikke de varme dele af computeren være i berøring med hænderne eller kroppen i længere tid. Når du bruger tastaturet, skal du undgå at lade håndfladerne hvile på håndledsstøtten i længere tid.

Computeren udsender en del varme under normal drift. Varmeudviklingen afhænger af systemaktiviteten og batteriopladningsniveauet. Langvarig kontakt med kroppen kan forårsage ubehag og muligvis give forbrændinger. Når du bruger tastaturet, skal du jævnligt holde pauser og flytte hænderne fra håndledsstøtten. Vær forsigtig med ikke at bruge tastaturet i for lang tid.



Vekselstrømsadapteren genererer varme, når den er tilsluttet en stikkontakt og computeren. Læg ikke adapteren i skødet, når du bruger den. Brug ikke vekselstrømsadapteren til at varme dig ved. Langvarig kontakt med kroppen kan eventuelt give forbrændinger.



Placér kablerne til vekselstrømsadapter, mus, tastatur, printer eller andre elektroniske enheder eller kommunikationslinjer, så de ikke bliver klemt af computeren eller andre objekter, og så man ikke træder på dem, falder over dem eller behandler dem på anden måde, der kan forstyrre computerens funktioner. Hårdhændet behandling kan beskadige eller ødelægge kablerne.



Gør et af følgende, inden du flytter computeren: Sluk for computeren, tryk på Fn + F4 for at sætte den i slumretilstand (Standby-tilstand), eller tryk på Fn + F12 for at sætte den i dvaletilstand.

Kontrollér, at Tændt-lampen er slukket, inden du flytter computeren. Det sikrer, at der ikke sker skade på harddisken, eller at data går tabt.



Du må ikke tabe, støde, ridse, dreje, slå, ryste eller placere tunge objekter på computeren, skærmen eller eksterne enheder.



Brug en bæretaske af god kvalitet, der yder tilstrækkelig støtte og beskyttelse. Pak ikke computeren ned i en tætpakket kuffert eller taske.



Hold væsker borte fra computeren, så du ikke spilder på den, og brug ikke computeren i nærheden af vand. Så undgår du at få elektrisk stød.

Læs dette først

Kapitel 1. Find oplysninger

Denne vejledning og andre dokumenter

Klargøringsvejledning

hjælper dig med at pakke ThinkPad-computeren ud og komme i gang. Den indeholder nogle få tip til førstegangsbrugere og introducerer de programmer, som Lenovo har installeret på forhånd.

Denne *Guide til service og fejlfinding*

indeholder oplysninger om, hvordan du passer på ThinkPad-computeren, grundlæggende fejlfindingsoplysninger, visse retableringsprocedurer, oplysninger om hjælp og service samt oplysninger om garanti. Fejlfindingsoplysningerne i denne guide gælder kun for problemer, der kan forhindre dig i at få adgang til den omfattende portal til hjælp og oplysninger, som kaldes *Access-hjælp*, og som er installeret på ThinkPad-computeren på forhånd.

Access-hjælp

er en omfattende onlinebog, som giver svar på de fleste spørgsmål om computeren og hjælper dig med at konfigurere de forudinstallerede faciliteter og værktøjer eller løse problemer. Gør ét af følgende for at åbne *Access-hjælp*:

- Tryk på ThinkVantage-knappen. Under Kviklink i Productivity Center, skal du klikke på **Adgang til onlinehjælp**.
- Klik på **Start**, flyt markøren til **Alle programmer** (i Windows 2000, **Programmer**), og derefter til **ThinkVantage**. Klik på **Access-hjælp**.

Productivity Center

udgør en nem adgang til programværktøjer og vigtige Lenovo-steder, så du ikke behøver at tage de forskellige vejledninger med dig. Du starter Productivity Center ved at trykke på den blå ThinkVantage-knap på tastaturet. Der er flere oplysninger om ThinkVantage-knappen i afsnittet "Find oplysninger med ThinkVantage-knappen" på side 2.

Sikkerhedsforskrifter og garantioplysninger

indeholder generelle sikkerhedsforskrifter og den fuldstændige Lenovo Begrænset Garanti.

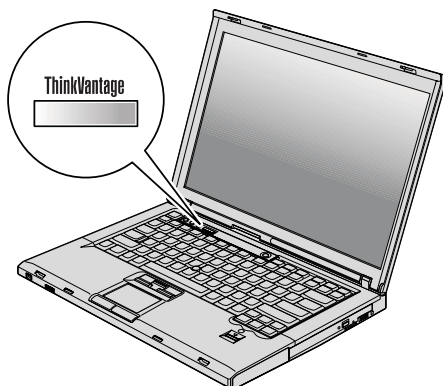
Regulatory Notice

er et supplement til denne vejledning. Læs det, før du bruger den trådløse facilitet på ThinkPad-computeren. ThinkPad-computeren overholder radiofrekvens- og sikkerhedsstandarderne i de lande og

Find oplysninger

områder, hvor den er godkendt til trådløs brug. Du skal installere og bruge ThinkPad-computeren i nøje overensstemmelse med de lokale bestemmelser.

Find oplysninger med ThinkVantage-knappen



Den blå ThinkVantage-knap kan hjælpe dig i mange situationer, hvor computeren arbejder normalt, og også når den ikke gør det. Tryk på ThinkVantage-knappen for at åbne Productivity Center og få adgang til nyttige illustrationer og instruktioner, der er lette at følge, så du både kan komme godt fra start og blive ved med at få en masse fra hånden.

Du kan også bruge ThinkVantage-knappen til at afbryde computerens startsekvens og starte Rescue and Recovery-arbejdsområdet, som fungerer uafhængigt af Windows, og som også er skjult for Windows.

Kapitel 2. Pas på ThinkPad-computeren

Selv om computeren er designet til at fungere pålideligt under normale arbejdsforhold, skal du bruge omtanke og sund fornuft, når du bruger den. Følg disse vigtige tip. Så får du mest mulig nytte og glæde af computeren.

Vigtige tip

Vær forsigtig med, hvor og hvordan du arbejder

- Når computeren er tændt, og når batteriet oplades, bliver bunden af computeren, håndledsstøtten og andre dele varme. Lad ikke de varme dele af computeren være i berøring med hænderne eller kroppen i længere tid. Når du bruger tastaturet, skal du undgå at lade håndfladerne hvile på håndledsstøtten i længere tid.

Computeren udsender en del varme under normal drift. Varmeudviklingen afhænger af systemaktiviteten og batteriopladningsniveauet. Langvarig kontakt med kroppen kan forårsage ubehag og muligvis give forbrændinger. Når du bruger tastaturet, skal du jævnligt holde pauser og flytte hænderne fra håndledsstøtten. Vær forsigtig med ikke at bruge tastaturet i for lang tid.

- Vekselstrømsadapteren genererer varme, når den er tilsluttet en stikkontakt og computeren. Læg ikke adapteren i skødet, når du bruger den. Brug ikke vekselstrømsadapteren til at varme dig ved. Langvarig kontakt med kroppen kan eventuelt give forbrændinger.
- Placér kablerne til vekselstrømsadapter, mus, tastatur, printer eller andre elektroniske enheder eller kommunikationslinjer, så de ikke bliver klemte af computeren eller andre objekter, og så man ikke træder på dem, falder over dem eller behandler dem på anden måde, der kan forstyrre computerens funktioner. Hårdhændet behandling kan beskadige eller ødelægge kablerne.
- Hold væsker borte fra computeren, så du ikke spilder på den, og brug ikke computeren i nærheden af vand. Så undgår du at få elektrisk stød.
- Plasticposer kan medføre kvælning. Opbevar derfor emballage sikkert uden for børns rækkevidde.
- Brug ikke computeren i nærheden af magneter, tændte mobiltelefoner, elektriske apparater eller højtalere.
- Undgå at udsætte computeren for ekstreme temperaturer (under 5°C og over 35°).
- Visse apparater, f.eks. bordventilatorer eller luftrensere, kan producere negative ioner. Hvis computeren placeres i nærheden af denne type apparater og gennem længere tid udsættes for luft med negative ioner, kan den blive

elektrostatisk ladet. Denne type ladning kan aflades via dine hænder, når du rører tastaturet eller andre computerdele, eller via stikkene på de I/O-enheder, der er sluttet til computeren. Selv om denne type elektrostatisk afladning (ESD) er det modsatte af en afladning fra din krop eller dit tøj til computeren, udgør det den samme risiko for computerfejl.

Computeren er designet og fremstillet til at minimere effekten af elektrostatisk ladning. En elektrostatisk ladning over et vist niveau øger imidlertid risikoen ved elektrostatisk afladning. Hvis du bruger computeren i nærheden af et apparat, der producerer negative ioner, skal du derfor være særlig opmærksom på følgende:

- Undgå at udsætte computeren direkte for luft fra et apparat, der producerer negative ioner.
- Hold computeren og ydre enheder så langt væk fra denne type apparater som muligt.
- Når det er muligt, skal du slutte computeren til en stikkontakt med jordforbindelse for at muliggøre sikker, elektrostatisk afladning.

Bemærk: Det er ikke alle apparater af denne type, der forårsager betydelig elektrostatisk ladning.

Behandl computeren med forsigtighed

- Placér ikke objekter (bl.a. papir) mellem skærmen og tastaturet eller under tastaturet.
- Du må ikke tabe, støde, ridse, dreje, slå, ryste eller placere tunge objekter på computeren, skærmen eller eksterne enheder.
- LCD-skærmlåget er designet til kun at åbnes og bruges i en vinkel på lidt mere end 90 grader. Du må ikke åbne skærmlåget mere end 180 grader, da det kan ødelægge computerens hængsler.

Transportér computeren korrekt

- Før du flytter computeren, skal du fjerne alle medier, slukke for alle tilsluttede enheder og afmontere ledninger og kabler.
- Kontrollér, at computeren er slukket, i slumretilstand (Standby-tilstand) eller dvaletilstand, før du flytter den. Det sikrer, at der ikke sker skade på harddisken, eller at data går tabt.
- Hold i den nederste del, når du løfter den åbne computer. Løft eller hold ikke computeren i skærmlåget.
- Brug en bæretaske af god kvalitet, der yder tilstrækkelig støtte og beskyttelse. Pak ikke computeren ned i en tætpakket kuffert eller taske.

Håndtér lagermedier og drev korrekt

- Hvis computeren leveres med et diskettedrev, må du ikke indsætte disketterne skråt i drevet. Du må heller ikke indsætte disketter, som har flere mærkater, eller hvor mærkaten sidder løst, da den kan sidde fast i drevet.

- Hvis computeren leveres med et optisk drev, må du ikke berøre overfladen af disken eller linsen i skuffen.
- Vent, indtil CD'en eller DVD'en sidder fast i midten af det optiske drev (der lyder et klik), før du lukker skuffen.
- Tryk kun der, hvor det er nødvendigt, når du installerer harddisken, diskette-drevet eller det optiske drev, og følg vejledningen, der leveres sammen med hardwaren.

Angiv kodeord

- Husk dine kodeord. Hvis du glemmer et administrator- eller harddiskkodeord, kan en Lenovo-autoriseret serviceudbyder ikke nulstille det. Du skal måske udskifte systemkortet eller harddisken.

Andre vigtige tip

- Computerens modem må kun tilsluttes en analog telefonlinje, også kaldet PSTN (Public-Switched Telephone Network). Slut ikke modemmet til en PBX-linje (Private Branch Exchange) eller andre digitale telefonlinjer, da det kan ødelægge modemmet. Analoge telefonlinjer bruges ofte i private hjem, mens digitale telefonlinjer ofte bruges på hoteller og kontorbygninger. Hvis du ikke er sikker på, hvilken type telefonlinje du anvender, kan du kontakte telefonselskabet.
- Computeren har muligvis både et Ethernet-stik og et modemstik. Hvis det er tilfældet, skal du slutte kablet til det korrekte stik, så stikket ikke ødelægges.
- Registrér dine ThinkPad-produkter hos Lenovo. Der er flere oplysninger på webstedet: <http://www.lenovo.com/register>. Det kan hjælpe myndighederne med at skaffe dig computeren tilbage, hvis du mister den, eller den bliver stjålet. Hvis du registrerer computeren, kan Lenovo også informere dig om tekniske oplysninger og opgraderinger.
- Kun en autoriseret ThinkPad-tekniker må åbne eller reparere computeren.
- Fastgør ikke låsene med tape, og forsøg ikke på anden måde at holde skærmen åben eller lukket.
- Vend ikke computeren med bunden i vejret, mens vekselstrømsadapteren er tilsluttet. Adapterstikket kan blive ødelagt.
- Sluk for computeren, hvis du udskifter en enhed i en drevbås. Ellers skal du sikre dig, at enheden kan udskiftes, mens computeren er i Standby- eller i dvaletilstand.
- Hvis du udskifter enheder i computeren, skal du genindsætte plasticdækslet, hvis det leveres sammen med computeren.
- Opbevar de eksterne og flytbare harddiske, diskette-drev og optiske drev i den rigtige emballage, når de ikke bruges.
- Rør ved et metalbord eller et metalobjekt med jordforbindelse, før du installerer en af følgende enheder. Det reducerer statisk elektricitet fra din krop. Statisk elektricitet kan beskadige enheden.

Pas på ThinkPad-computeren

- Pc-kort
 - ExpressCard
 - Smart Card
 - Hukommelseskort, f.eks. xD-Picture Card, SD-kort, Memory Stick og MultiMediaCard
 - Hukommelsesmodul
 - PCI Express-minikort
 - Kommunikationssupplementskort
- Når du overfører data til eller fra et Flash-kort, f.eks. et SD-kort, må du ikke sætte computeren i slumretilstand (Standby-tilstand) eller dvaletilstand, før dataoverførslen er afsluttet. Ellers risikerer du at ødelægge data.

Rengør computerens dæksel

Vi anbefaler, at du nu og da rengør computeren på følgende måde:

1. Klargør en blanding af et mildt rensmiddel, som ikke indeholder slibemidler eller stærke kemikalier, f.eks. syre og alkaliske midler. Brug 5 dele vand til 1 del rensmiddel.
2. Fugt en svamp med det fortyndede rensmiddel.
3. Klem svampen sammen for at fjerne overskydende væske.
4. Tør dækslet med svampen i cirkulære bevægelser. Pas på, at der ikke drypper væske ud af svampen.
5. Tør overfladen for at fjerne rensmidlet.
6. Skyl svampen i rindende vand.
7. Tør dækslet med den rene svamp.
8. Tør overfladen igen med en klud, der ikke frugger.
9. Vent, til overfladen er helt tør, og fjern eventuelle fibre fra kluden fra computerens overflade.

Rengør computerens tastatur

1. Fugt en tør klud med isopropyl-alkohol.
2. Tør alle tasterne af med kluden. Rengør én tast ad gangen. Hvis du tørrer flere taster af på én gang, kan kluden hænge fast i en af dem og muligvis beskadige tasten. Kontrollér, at væsken ikke drypper ned mellem tasterne.
3. Lad tastaturet tørre.
4. Brug en linsenserer med børste eller kold luft fra en hårtørrer til at fjerne krummer og støv, der ligger under tasterne.

Bemærk: Sprøjt ikke rensmidler direkte på skærmen eller tastaturet.

Rengør LCD-skærmen

1. Tør forsigtigt skærmen af med en blød, tør klud, der ikke fnugger. Hvis der er ridser i skærmen, stammer de måske fra tastaturet eller TrackPoint-knappen. De kan være opstået, hvis låget har fået et tryk, mens det var lukket.
2. Tør forsigtigt ridsen med en blød, tør klud.
3. Hvis ridserne ikke forsvinder, skal du fugte en blød klud, der ikke fnugger, med vand eller en 50-50-blanding af isopropyl-alkohol og vand, som ikke indeholder urenheder.
4. Vrid kluden for at fjerne så meget af væsken som muligt.
5. Tør skærmen igen. Pas på, at der ikke drypper væske ned i computeren.
6. Sørg for, at skærmlåget er tørt, før du lukker det.

Behandling af fingeraftrykslæseren

Følgende kan beskadige fingeraftrykslæseren eller være årsag til, at den ikke fungerer korrekt mere:

- Ridse i læserens overflade med en hård, spids genstand.
- Skrabe i læserens overflade med en negl eller andet hårdt.
- Bruge eller berøre læseren med en snavset finger.

Rengør forsigtigt læserens overflade med en tør, blød, fnugfri klud, hvis et af følgende gør sig gældende:

- Læserens overflade er beskidt eller plettet.
- Læserens overflade er våd.
- Læseren ofte ikke registrerer eller godkender dit fingeraftryk.

Pas på ThinkPad-computeren

Kapitel 3. Problemløsning

Hyppigt stillede spørgsmål	10	Problemer med pegeudstyret	20
PC-Doctor	11	Problemer med slumretilstand (Standby- tilstand) eller dvaletilstand	21
Fejlfindingsprogram til harddisken	11	Problemer med LCD-skærmen	22
Fejlfinding ved hjælp af PC-Doctor på ser- viceafsnittet	12	Batteriproblemer	24
Fejlfinding	13	Harddiskproblemer	25
Fejlmeddelelser	13	Problemer med fingeraftryksgodkendelse	26
Fejl uden koder eller meddelelser	18	Startproblemer	26
Problemer med kodeord	19	Andre problemer	27
Tastaturproblemer	20	Start af BIOS-konfigurationsprogrammet	27

Bemærk: Se *Access-hjælp*, hvis systemet fungerer, og der er adgang til *Access-hjælp*. Dette kapitel indeholder oplysninger, du kan bruge, når der ikke er adgang til *Access-hjælp*.

Hyppigt stillede spørgsmål

Dette afsnit indeholder hyppigt stillede spørgsmål og beskriver, hvor du kan finde svarene. Afsnittet "Denne vejledning og andre dokumenter" på side 1 indeholder oplysninger om de publikationer, der følger med ThinkPad-computeren.

Hvilke sikkerhedsforanstaltninger skal jeg overholde, når jeg bruger ThinkPad-computeren?

Der er detaljerede oplysninger om sikkerhed i bogen *Sikkerhedsforskrifter og garantioplysninger*.

Hvordan forhindrer jeg problemer med ThinkPad-computeren?

Læs afsnittene "Læs dette først" på side v og Kapitel 2, "Pas på ThinkPad-computeren", på side 3 i denne vejledning. Der er flere tip i følgende afsnit i *Access-hjælp*:

- Undgå problemer
- Fejlfinding

Hvilke overordnede hardwarefunktioner findes der på den nye ThinkPad-computer?

Læs afsnittet "ThinkPad-rundtur" i *Access-hjælp*.

Hvor finder jeg de detaljerede specifikationer for computeren?

Se afsnittet <http://www.lenovo.com/think/support>.

Jeg vil opgradere en enhed, eller jeg vil udskifte et følgende: harddisken, PCI Express-minikortet, modemsupplementskortet, hukommelsen, tastaturet eller håndledsstøtten.

Afsnittet Tillæg B, "CRU'er (Customer Replaceable Units)", på side 57 i denne vejledning indeholder en oversigt over CRU'er (Customer Replaceable Units) samt henvisninger til instruktionerne i at fjerne eller udskifte komponenter.

Computeren fungerer ikke korrekt.

Læs afsnittet "Problemløsning" i *Access-hjælp*. Vejledningen beskriver kun de problemer, som kan forhindre dig i at få adgang til onlinehjælpen.

Hvor findes retableringsdiskene?

Computeren blev ikke leveret med en retableringsdisk eller Windows-disk. Der er en beskrivelse af Lenovos alternative retableringsmetoder

i afsnittet "Retablér oprindeligt indhold" på side 29 i denne vejledning.

Hvordan kontakter jeg kundesupportcentret?

Se afsnittet Kapitel 6, "Hjælp og service", på side 45 i denne vejledning. Der er en oversigt over telefonnumre til det nærmeste kundesupportcenter i afsnittet "Oversigt over telefonnumre" på side 47.

Hvor finder jeg oplysninger om garanti?

Der er detaljerede oplysninger om garanti i bogen *Sikkerhedsforskrifter og garantioplysninger*. Afsnittet Tillæg A, "Oplysninger om garanti", på side 53 indeholder oplysninger om den garanti, der gælder for computeren, om garantiperioden og om servicetypen i garantiperioden.

Hvordan installerer jeg et nyt styresystem?

Se afsnittet Udvidet konfiguration i *Access-hjælp*.

PC-Doctor

Hvis der er problemer med computeren, kan du teste den vha. programmet PC-Doctor til Windows. Gør følgende for at starte PC-Doctor for Windows:

1. Klik på **Start**.
2. Flyt markøren til **Alle programmer** (i Windows 2000: **Programmer**) og herefter til **PC-Doctor for Windows**.
3. Klik på **PC-Doctor**.

Der er flere oplysninger om PC-Doctor for Windows i hjælpen til programmet.

Advarsel!

Det kan tage nogle minutter eller længere at udføre en test. Du skal sætte tid af til hele testen, da den ikke må afbrydes.

Hvis du vil kontakte kundesupportcentret, skal du udskrive testloggen, så du hurtigt kan informere den tekniker, der hjælper dig.

Fejlfindingsprogram til harddisken

Hvis harddisken ikke fungerer korrekt, kan du måske finde problemet ved at udføre fejlfindingsprogrammet til harddisken i BIOS-konfigurationsprogrammet.

Gør følgende for at starte fejlfindingsprogrammet:

Problemløsning

1. Hvis der er sluttet et diskettedrev til computeren, skal du fjerne en eventuel diskette fra diskettedrevet. Sluk herefter for computeren.
2. Tænd for computeren.
3. Tryk på F1, mens meddelelsen "To interrupt normal startup, press the blue ThinkVantage button" vises i det nederste venstre hjørne af skærmen for at starte BIOS Setup Utility.
4. Vælg **HDD diagnostic program** ved hjælp af markørtasterne, og tryk på Enter. Menuen til HDD diagnostic program åbnes.
5. Vælg **Main hard disk drive**, eller **Ultrabay hard disk drive** ved hjælp af markørtasterne. Tryk på Enter for at starte fejlfindingsprogrammet. Fejlfindingsprogrammet til harddisken udfører en læsekontrol og en hastighedskontrol af det valgte drev, og viser resultatet.

Bemærk: Hvis du installerer computeren i ThinkPad Advanced Dock, kan fejlfindingsprogrammet ikke teste harddisken i Ultrabay Enhanced i ThinkPad Advanced Dock.

6. Hvis fejlfindingsprogrammet returnerer fejlmeddelelser, skal du kontakte kundesupportcentret. Fejlfindingsprogrammet returnerer muligvis en af følgende fejlmeddelelser:

For det primære harddiskdrev:

- Fejlkode 0000: Fejl i læsekontrol
- Fejlkode 0100: Fejl i hastighedstest
- Fejlkode 0200: Fejl i kontrolenhedstest

For Ultrabay-harddiskdrevet:

- Fejlkode 0002: Fejl i læsekontrol
- Fejlkode 0102: Fejl i hastighedstest
- Fejlkode 0202: Fejl i kontrolenhedstest

7. Hvis fejlfindingsprogrammet ikke viser nogen fejlmeddelelser, og der stadig er problemer, skal du se vejledningen i "Rescue and Recovery - introduktion" *Access-hjælp*, og udføre programmet for at teste harddisken. Du kan også downloade PC-Doctor for DOS til computeren fra følgende websted:

<http://www.lenovo.com/support/site.wss/document.do?sitestyle=lenovo&Indocid=tpad-matrix>

Fejlfinding ved hjælp af PC-Doctor på serviceafsnittet

Du kan fejlfinde systemet uden at starte styresystemet ved at bruge PC-Doctor fra Rescue and Recovery-arbejdsområdet på harddiskens serviceafsnit. Gør følgende:

1. Hvis der er sluttet et diskettedrev til computeren, skal du fjerne en eventuel diskette fra diskettedrevet. Sluk herefter for computeren.
2. Tænd for computeren.

3. Tryk på den blå ThinkVantage-knap, mens meddelelsen "To interrupt normal startup, press the blue ThinkVantage button" vises i det nederste venstre hjørne af skærmen for at starte Rescue and Recovery-arbejdsområdet.
4. Vælg **Fejlfind hardware**. Computeren genstarter, og PC-Doctor starter.

Tryk på F1 for at få vist hjælpen, eller se i onlinebogen for at få flere oplysninger om PC-Doctor.

Fejlfinding

Hvis du ikke kan finde problemet her, skal du bruge *Access-hjælp*. Følgende afsnit beskriver kun de problemer, som kan forhindre dig i at få adgang til onlinehjælpen.

Fejlmeddelelser

Bemærkninger:

1. I tabellerne står x for et vilkårligt tegn.
2. Den version af PC-Doctor, der omtales her, er PC-Doctor for Windows.

Meddelelse	Løsning
0176: Systemsikkerhed: Der er pillet ved systemet.	Denne meddelelse vises, hvis du fjerner sikkerhedschippen og installerer den igen, eller hvis du installerer en ny. Du løser problemet ved at starte BIOS-konfigurationsprogrammet. Hvis det ikke løser problemet, skal computeren efterses.
0182: Forkert CRC2. Start BIOS-konfigurationsprogrammet, og indlæs standardværdierne.	Kontrolsummen af CRC2-indstillingen i EEPROM er forkert. Tryk på F1 for at åbne BIOS-konfigurationsprogrammet. Tryk på F9 og derefter på Enter for at indlæse standardindstillingerne. Tryk på F10 for at genstarte systemet.
0185: Forkert startsekvens. Start BIOS-konfigurationsprogrammet, og indlæs standardværdierne.	Kontrolsummen af startsekvensen i EEPROM er forkert. Tryk på F1 for at åbne BIOS-konfigurationsprogrammet. Tryk på F9 og derefter på Enter for at indlæse standardindstillingerne. Tryk på F10 for at genstarte systemet.
0190: Fejl ved batteristrøm	Computeren er blevet slukket, fordi batteriet næsten er fladt. Slut vekselstrømsadapteren til computeren, og oplad batteriet, eller udskift batteriet med et fuldt opladet reservebatteri.
0191: Systemsikkerhed - Ugyldig eksternt anmodning om ændring.	En ændring i konfigurationen er ikke udført korrekt. Bekræft handlingen, og prøv igen. Du løser problemet ved at starte BIOS-konfigurationsprogrammet.

Problemløsning

Meddelelse	Løsning
0199: Systemsikkerhed: Der er angivet for mange forkerte sikkerhedskodeord.	Denne fejlmeddelelse vises, hvis du angiver et forkert administratorkodeord mere end tre gange. Kontrollér administratorkodeordet, og prøv igen. Du løser problemet ved at starte BIOS-konfigurationsprogrammet.
01C8: Mere end et modem er fundet. Afmontér en af dem. Tryk på <Esc> for at fortsætte.	Afmontér et af modemsupplementskortene. Ellers skal du trykke på Esc for at ignorere advarslen. Hvis det ikke løser problemet, skal computeren efterses.
01C9: Mere end én Ethernet-enhed er fundet. Afmontér en af dem. Tryk på <Esc> for at fortsætte.	ThinkPad-computeren har en indbygget Ethernet-facilitet, og du kan ikke tilføje en tilsvarende facilitet ved at installere en Ethernet-enhed, f.eks. et Mini-PCI Ethernet-kort eller et Ethernet-supplementskort. Fjern den Ethernet-enhed, du har installeret, hvis denne fejlmeddelelse vises. Ellers skal du trykke på Esc for at ignorere advarslen. Hvis det ikke løser problemet, skal computeren efterses.
0200: Harddiskfejl	Harddisken fungerer ikke. Kontrollér, at harddisken er tilsluttet korrekt. Start BIOS-konfigurationsprogrammet, og kontrollér, at harddisken ikke er deaktiveret i menuen Startup.
021x: Tastaturfejl	Kontrollér, at der ikke findes objekter på tastaturet eller på det eksterne tastatur. Sluk for computeren, og sluk for alt tilsluttet udstyr. Tænd først for computeren og derefter for det tilsluttede udstyr. Hvis samme fejlkode vises igen, skal du gøre følgende: Hvis der er tilsluttet et eksternt tastatur, skal du gøre følgende: <ul style="list-style-type: none">• Sluk for computeren, afmontér det eksterne tastatur, og tænd for computeren igen. Kontrollér, at det indbyggede tastatur fungerer korrekt. Hvis computerens tastatur fungerer korrekt, skal det eksterne tastatur efterses.• Kontrollér, at det eksterne tastatur er sluttet til det rigtige stik. Test computeren vha. PC-Doctor. <ul style="list-style-type: none">• Hvis computeren stopper under testen, skal computeren efterses.
0230: Fejl i skygge-RAM	Der er opstået en fejl i skygge-RAM. Test computerens hukommelse med PC-Doctor. Hvis du har tilføjet et hukommelsesmodul, umiddelbart inden du har tændt for computeren, skal modulet geninstalleres. Test herefter hukommelsen med PC-Doctor.

Meddelelse	Løsning
0231: Fejl i system-RAM	Der er opstået en fejl i system-RAM. Test computerens hukommelse med PC-Doctor. Hvis du har tilføjet et hukommelsesmodul, umiddelbart inden du har tændt for computeren, skal modulet geninstalleres. Test herefter hukommelsen med PC-Doctor.
0232: Fejl i udvidet RAM	Der er opstået en fejl i den udvidede RAM. Test computerens hukommelse med PC-Doctor. Hvis du har udvidet hukommelsen, umiddelbart inden du har tændt for computeren, skal den geninstalleres. Test herefter hukommelsen med PC-Doctor.
0250: Fejl i systembatteri	Systembatteriet, som bruges til at bevare konfigurationsoplysningerne, f.eks. dato og klokkeslæt, når der er slukket for computeren, er fladt. Udskift batteriet, og start BIOS-konfigurationsprogrammet for at kontrollere konfigurationen. Hvis problemet stadig ikke er løst, skal computeren efterses.
0251: Forkert system-CMOS-kontrolsum	System-CMOS er måske blevet ødelagt af et program. Computeren bruger standardindstillingerne. Start BIOS-konfigurationsprogrammet for at konfigurere indstillingerne igen. Hvis samme fejlkode vises igen, skal computeren efterses.
0271: Fejl ved dato og klokkeslæt	Hverken dato eller klokkeslæt er angivet på computeren. Angiv dato og klokkeslæt vha. BIOS-konfigurationsprogrammet.
0280: Foregående start ikke afsluttet	Computeren har ikke været i stand til at afslutte den foregående startproces. Sluk for computeren, og start den igen for at starte BIOS-konfigurationsprogrammet. Kontrollér konfigurationen, og genstart herefter computeren ved at vælge muligheden Exit Saving Changes under punktet Restart eller ved at trykke på F10. Hvis samme fejlkode vises igen, skal computeren efterses.
1802: Uautoriseret netværkskort er tilsluttet - sluk for systemet, og fjern Mini-PCI-netværkskortet.	Mini-PCI-netværkskortet kan ikke anvendes på denne computer. Fjern kortet.
1803: Uautoriseret supplementskort er tilsluttet - sluk for systemet, og fjern supplementskortet.	Supplementskortet kan ikke anvendes på denne computer. Fjern kortet.

Problemløsning

Meddelelse	Løsning
1804: Uautoriseret WAN-kort er tilsluttet - sluk for systemet, og fjern WAN-kortet.	WAN-kortet kan ikke anvendes på denne computer. Fjern kortet.
1805: Uautoriseret trådløst USB-kort er tilsluttet - sluk for systemet, og fjern det trådløse USB-kort.	Det trådløse USB-kort kan ikke anvendes på denne computer. Fjern kortet.
2100: Initialiseringsfejl på HDD0 (primær harddisk)	Harddisken fungerer ikke. Harddisken skal efterses.
2102: Initialiseringsfejl på HDD1 (Ultrabay-harddisk)	Harddisken fungerer ikke. Harddisken skal efterses.
2110: Læsefejl på HDD0 (primær harddisk)	Harddisken fungerer ikke. Harddisken skal efterses.
2112: Læsefejl på HDD1 (Ultrabay-harddisk)	Harddisken fungerer ikke. Harddisken skal efterses.
Klarmelding til startkodeord	Der er angivet et start- eller administratorkodeord. Indtast kodeordet, og tryk på Enter for at bruge computeren. Hvis startkodeordet ikke accepteres, kan der være angivet et administratorkodeord. Indtast administratorkodeordet og tryk på Enter. Hvis samme fejlmeddelelse vises igen, skal computeren efterses.
Klarmelding til harddiskkodeord	Der er angivet et harddiskkodeord. Indtast kodeordet, og tryk på Enter for at bruge computeren. Hvis samme fejlmeddelelse vises igen, skal computeren efterses.
Dvaelstilstandsfejl	Systemets konfiguration er ændret, fra da computeren skiftede til dvaelstilstand til nu, hvor den ikke kan genoptage normal drift. <ul style="list-style-type: none">• Ret systemkonfigurationen, så den kommer til at se ud, som før dvaeltilstanden blev aktiveret.• Genopret dvaelstilstandsfilen, hvis størrelsen af hukommelsen er ændret.

Meddelelse	Løsning
Styresystem ikke fundet	Kontrollér følgende: <ul style="list-style-type: none"> • Harddisken er korrekt installeret. • Der sidder en startdisk i drevet. Hvis samme fejlmeddelelse vises igen, skal du kontrollere startsekvensen vha. BIOS-konfigurationsprogrammet.
EMM386 er ikke installeret - Kan ikke definere basisadressen for sideramme.	Åbn filen C:\CONFIG.SYS, og ret linjen <code>device=C:\WINDOWS\EMM386.EXE RAM</code> med linjen <code>device=C:\WINDOWS\EMM386.EXE NOEMS</code> og gem filen.
CardBus-konfigurationsfejl - Enhed deaktiveret.	Start BIOS-konfigurationsprogrammet. Tryk på F9 og derefter på Enter for at indlæse standardindstillingerne. Tryk på F10 for at genstarte systemet.
Kan ikke starte fra nogen enheder.	Kontrollér status for den enhed, du vil starte fra. Enhed ikke fundet Kontrollér den enhed, du vil starte fra. Fejl ved enhed Kontrollér den enhed, du vil starte fra. Styresystem ikke gyldigt Kontrollér, at der ikke er fejl ved styresystemet, og at det er installeret korrekt. Udelukket fra startrækkefølge Åbn BIOS Setup Utility, og tilføj enheden til startrækkefølgen.

Computeren skal efterses, hvis en af følgende fejlkoder vises på skærmen:
0175: Ugyldig CRC1, stop POST-funktion
0177: Forkerte SVP-data, stop POST. Kontrolsummen af administratorkodeordet i EEPROM er forkert.
0187: EAIA-dataadgangsfejl
0188: Forkert informationsområde til RFID-serialisering
0189: Forkert informationsområde til RFID-konfiguration
0192: Systemsikkerhed: Der er pillet ved den indbyggede sikkerhedshardware.

Computeren skal efterses, hvis en af følgende fejlkoder vises på skærmen:
0260: Fejl i systemtidsfrist
0270: Fejl i systemur
02D0: Systemcachefejlf
02F4: Der kan ikke skrives til EISA CMOS
02F5: DMA-test ikke udført
02F6: Software-NMI ikke udført
02F7: Fejlsikret tidsfrist for NMI ikke udført
Blæserfejlf
Varmefølerfejlf

Fejl uden koder eller meddelelser

Problem:	Når jeg tænder for computeren, vises der intet på skærmen, og computeren bipper ikke under starten. Bemærk: Hvis du er i tvivl om, hvorvidt computeren bippede, skal du slukke for den ved at trykke på afbryderen i mere end 4 sekunder. Tænd herefter computeren igen, og lyt efter bippet. Hvis du bruger en ekstern skærm, skal du fortsætte med afsnittet "Problemer med LCD-skærmen" på side 22.
Løsning:	Hvis der er angivet et startkodeord, skal du trykke på en tast for at få vist klarmeldingen til startkodeord. Indtast herefter det korrekte kodeord, og tryk på Enter. Hvis startkodeordsklarmeldingen ikke vises, kan lysstyrken være angivet til minimum lysstyrke. Indstil lysstyrken ved at trykke på tastkombinationen Fn + Home. Hvis skærmen stadigvæk er sort, skal du kontrollere, at <ul style="list-style-type: none">• batteriet er installeret korrekt• vekselstrømsadapteren er tilsluttet computeren, og netledningen sat i en stikkontakt• computeren er tændt. Tryk på afbryderen igen for at bekræfte det. Hvis alt dette er i orden, og skærmen stadig er sort, skal computeren efterses.
Problem:	Når jeg tænder for computeren, vises der intet på skærmen, men der lyder to eller flere bip.
Løsning:	Kontrollér, at hukommelseskortet er installeret korrekt. Hvis det er tilfældet, men skærmen stadig er sort, og du hører fem bip, skal computeren efterses. Hvis der lyder fire bip fire gange, er der et problem med sikkerhedschippen. Computeren skal efterses.

Problem:	Når jeg tænder for computeren, vises der kun en hvid markør på en sort skærm.
Løsning:	Geninstallér styresystemet (se Kapitel 4, "Retableringsmuligheder", på side 29), og tænd for computeren. Hvis du fortsat kun kan se markøren på skærmen, skal computeren efterses.
Problem:	Skærmen bliver sort, når computeren er tændt.
Løsning:	Pauseskærmen eller funktionsstyring er måske aktiveret. Bevæg TrackPoint eller tryk på Enter for at afslutte pauseskærmen, eller tryk på afbryderen for at genoptage normal drift fra slumretilstand (Standby-tilstand) eller dvaletilstand.

Problemer med kodeord

Problem:	Jeg har glemt mit kodeord.
Løsning:	<p>Hvis du har registreret computeren til Password Reset Service, og du glemmer startkodeordet eller kodeordet til harddisken, kan du nulstille det ved at trykke på ThinkVantage-knappen ved kodeordsmeldingen.</p> <ul style="list-style-type: none"> • Hvis du ikke kan nulstille startkodeordet, skal du tage computeren med til Lenovo-forhandleren for at få nulstillet kodeordet. • Hvis du ikke kan nulstille harddiskkodeordet, kan Lenovo-forhandleren ikke nulstille det eller retablere data på harddisken. Du bliver nødt til at tage computeren med til en Lenovo-forhandler for at få udskiftet harddisken. Du skal medbringe kvittering, og du skal betale for dele og service. <p>Hvis du glemmer administratorkodeordet, kan Lenovo-forhandleren ikke nulstille kodeordet. Du bliver nødt til at tage computeren med til en Lenovo-forhandler for at få udskiftet systemkortet. Du skal medbringe kvittering, og du skal betale for dele og service.</p>

Tastaturproblemer

Problem:	Alle eller nogle af tasterne på tastaturet virker ikke.
Løsning:	<ul style="list-style-type: none">• Hvis problemet opstår lige efter, at computeren genoptager normal drift fra slumretilstand (Standby-tilstand), skal du indtaste startkodeordet, hvis det er angivet.• Hvis der er tilsluttet et eksternt PS/2-tastatur, fungerer det numeriske tastatur på computeren ikke. Brug det numeriske tastatur på det eksterne tastatur.• Gør følgende, hvis der er tilsluttet et eksternt numerisk tastatur eller en mus:<ol style="list-style-type: none">1. Sluk for computeren.2. Fjern det eksterne numeriske tastatur eller musen.3. Tænd for computeren og prøv, om tastaturet fungerer.Hvis tastaturproblemet er løst, skal du omhyggeligt tilslutte det eksterne numeriske tastatur, det eksterne tastatur eller musen igen, og kontrollere, at stikkene sidder rigtigt. Hvis tasterne på tastaturet stadigvæk ikke fungerer, skal computeren efterses.
Problem:	Der vises et tal, når jeg skriver et bogstav.
Løsning:	NumLock er aktiveret. Deaktiver den ved at trykke på skiftetasten eller Fn-tasten, mens du trykker på NmLk (ScrLk).
Problem:	Alle eller nogle af tasterne på det eksterne numeriske tastatur virker ikke.
Løsning:	Kontrollér, at det eksterne numeriske tastatur er korrekt tilsluttet computeren.

Problemer med pegeudstyret

Problem:	Funktionen Bladring eller Forstørrelsesglas fungerer ikke.
Løsning:	Kontrollér musestyreprogrammet i vinduet Enhedshåndtering, og kontrollér, at styreprogrammet til PS/2 TrackPoint er installeret.

Problemer med slumretilstand (Standby-tilstand) eller dvaletilstand

Problem:	<p>Computeren skifter til slumretilstand (Standby-tilstand) (indikatoren for slumretilstand/Standby-tilstand lyser) lige efter POST (Power-On-Self-Test).</p>
Løsning:	<p>Kontrollér, at:</p> <ul style="list-style-type: none"> • batteriet er opladet. • driftstemperaturen er inden for det acceptable interval. Se afsnittet "Specifikationer" på side 61. <p>Hvis alt dette er i orden, skal computeren efterses.</p>
Problem:	<p>Der vises en meddelelse om, at batteriet er næsten fladt, og computeren slukkes.</p>
Løsning:	<p>Batteriet er næsten fladt. Slut vekselstrømsadapteren til computeren og en stikkontakt, eller udskift batteriet med et fuldt opladet batteri.</p>
Problem:	<p>Computeren genoptager ikke normal drift efter slumretilstand (Standby-tilstand), eller slumretilstandsindikatoren (Standby-indikatoren) forbliver tændt, og computeren fungerer ikke.</p>
Løsning:	<p>Hvis systemet ikke genoptager normal drift fra slumretilstand (Standby-tilstand), er computeren måske skiftet til slumretilstand (Standby-tilstand) eller dvaletilstand, fordi batteriet er fladt. Kontrollér slumretilstandsindikatoren (Standby-indikatoren).</p> <ul style="list-style-type: none"> • Hvis slumretilstandsindikatoren (Standby-indikatoren) er tændt, er computeren i slumretilstand (Standby-tilstand). Slut vekselstrømsadapteren til computeren, og tryk på Fn-tasten. • Hvis slumretilstandsindikatoren (Standby-indikatoren) er slukket, er computeren i dvaletilstand eller slukket. Slut vekselstrømsadapteren til computeren, og tryk herefter på afbryderen for at genoptage normal drift. <p>Hvis systemet stadigvæk ikke returnerer fra slumretilstand (Standby-tilstand), svarer systemet måske ikke længere, og du kan ikke slukke for computeren. Nulstil computeren. Data, der ikke er gemt, går tabt. Du nulstiller computeren ved at trykke på afbryderen og holde den nede i mere end 4 sekunder. Hvis computeren ikke slukkes, skal du fjerne vekselstrømsadapteren og batteriet.</p>

Problemløsning

Problem:	Når jeg genoptager normal drift fra slumretilstand (Standby-tilstand), er LCD-skærmen stadig sort.
Løsning:	Kontrollér, om den eksterne skærm blev afmonteret eller slukket, mens computeren var i slumretilstand (Standby-tilstand). Hvis du afmonterede eller slukkede for den eksterne skærm, skal du tilslutte den igen eller tænde for den igen, før computeren skifter fra slumretilstand (Standby-tilstand) og genoptager normal drift. Hvis computeren skifter fra slumretilstand (Standby-tilstand) og genoptager normal drift, uden du har tilsluttet den eksterne skærm eller har tændt for den, og skærmen forbliver sort, skal du trykke på Fn + F7 for at aktivere skærmen. Bemærk: Hvis du bruger tastkombinationen Fn+F7 til at aktivere et præsentationsskema, skal du trykke på Fn+F7 mindst tre gange inden for tre sekunder for at få vist billedet på skærmen.
Problem:	Computeren skifter uventet til slumretilstand (Standby-tilstand).
Løsning:	Hvis processoren overophedes, skifter computeren automatisk til slumretilstand (Standby-tilstand), så computeren kan afkøles, og processoren og andre interne komponenter beskyttes. Kontrollér også indstillingerne for slumretilstand (Standby-tilstand) vha. Strømstyring.

Problemer med LCD-skærmen

Problem:	Der vises forkerte tegn på skærmen.
Løsning:	Har du installeret styresystemet eller programmerne korrekt? Computeren skal efterses, hvis dette er tilfældet.
Problem:	Der vises hele tiden manglende, misfarvede eller lyse punkter på skærmen.
Løsning:	Det er karakteristisk for TFT-teknologien. Skærmen indeholder mange TFT'er (Thin-Film Transistors). Der er hele tiden manglende, misfarvede eller lyse punkter på skærmen.

Problem:	Skærmen er sort.
Løsning:	<ul style="list-style-type: none"> • Tryk på Fn + F7 for at få vist skærbilledet. Bemærk: Hvis du bruger tastkombinationen Fn+F7 til at aktivere et præsentationsskema, skal du trykke på Fn+F7 mindst tre gange inden for tre sekunder for at få vist billedet på skærmen. • Hvis du bruger vekselstrømsadapteren eller batteriet, og batteriets statusindikator lyser grønt, skal du trykke på Fn + Home for at gøre skærmen lysere. • Hvis statusindikatoren for slumretilstand (Standby-tilstand) er tændt (er grøn), skal du trykke på Fn for at genoptage normal drift fra slumretilstand (Standby-tilstand). • Hvis det ikke løser problemet, skal du udføre løsningen til problemet "Skærbilledet er ulæseligt eller forvrænget" nedenfor.
Problem:	Skærbilledet er ulæseligt eller forvrænget.
Løsning:	<p>Kontrollér, at:</p> <ul style="list-style-type: none"> • skærmstyreprogrammet er korrekt installeret. • skærmopløsningen og farvekvaliteten er korrekt angivet. • skærmtypen er korrekt. <p>Gør følgende for at kontrollere disse indstillinger:</p> <p>Windows Vista:</p> <ol style="list-style-type: none"> 1. Klik med højre museknap på skrivebordet, klik på Tilpas, og klik herefter på Skærmindstillinger. 2. Kontrollér, at skærmopløsningen og farvekvaliteten er korrekt angivet. 3. Klik på Avancerede indstillinger. 4. Klik på fanen Kort. 5. Kontrollér, at det korrekte enhedsnavn vises i vinduet med kortoplysninger. Bemærk: Navnet på styreprogrammet afhænger af den videochip, der er installeret på computeren. 6. Klik på knappen Egenskaber. Skriv et kodeord, eller angiv en bekræftelse, hvis du bliver bedt om administratorkodeord eller bekræftelse. Kontrollér feltet Enhedsstatus, og kontrollér, at enheden fungerer korrekt. Ellers skal du klikke på knappen Fejlfinding. 7. Klik på fanen Skærm. 8. Kontrollér, at oplysningerne er korrekte. 9. Klik på knappen Egenskaber. Skriv et kodeord, eller angiv en bekræftelse, hvis du bliver bedt om administratorkodeord eller bekræftelse. Kontrollér feltet Enhedsstatus, og kontrollér, at enheden fungerer korrekt. Ellers skal du klikke på knappen Fejlfinding.

Løsning (fortsat):

Windows XP og Windows 2000:

1. Klik med højre museknap på skrivebordet, og klik på **Egenskaber** for at åbne vinduet Egenskaber for skærm, og klik herefter på fanen **Indstillinger**.
2. Kontrollér, at skærmopløsningen og farvekvaliteten er korrekt angivet.
3. Klik på **Avanceret**.
4. Klik på fanen **Kort**.
5. Kontrollér, at det korrekte enhedsnavn vises i vinduet med kortoplysninger.
Bemærk: Navnet på styreprogrammet afhænger af den videochip, der er installeret på computeren.
6. Klik på knappen **Egenskaber**. Kontrollér feltet Enhedsstatus, og kontrollér, at enheden fungerer korrekt. Ellers skal du klikke på knappen **Fejlfinding**.
7. Klik på fanen **Skærm**.
8. Kontrollér, at oplysningerne er korrekte.
9. Klik på knappen **Egenskaber**. Kontrollér feltet Enhedsstatus, og kontrollér, at enheden fungerer korrekt. Ellers skal du klikke på knappen **Fejlfinding**.

Problem: Meddelelsen "Unable to create overlay window" vises, når jeg prøver at afspille en DVD.

-eller-

Afspilningskvaliteten er dårlig, eller der vises ikke noget på skærmen, når jeg afspiller video, en DVD eller et spil.

Løsning: Gør ét af følgende:

- Hvis du bruger 32 bit-farvetilstand, skal du ændre farvedybden til 16 bit-tilstand.
- Hvis du anvender et skrivebordsområde på 1.280 x 1.024 eller derover, skal du reducere skrivebordsområdet og farvedybden.

Batteriproblemer

Problem: Batteriet bliver ikke fuldt opladet på computerens standardopladningstid, mens der er slukket for computeren.

Løsning: Der er flere oplysninger i afsnittet om batteri og strøm under Fejlfinding i problemløsningsafsnittet i *Access-hjælp*.

Problem:	Computeren slukkes, før batteristatusindikatoren viser, at batteriet er fladt -eller- Computeren fortsætter med at fungere, efter at batteristatusindikatoren viser, at batteriet er fladt.
Løsning:	Aflad og oplad batteriet.
Problem:	Driftstiden for et fuldt opladet batteri er for kort.
Løsning:	Der er flere oplysninger i afsnittet om batteri og strøm under Fejlfinding i problemløsningsafsnittet i <i>Access-hjælp</i> .
Problem:	Computeren arbejder ikke med et fuldt opladet batteri.
Løsning:	Spændingsstabilisatoren i batteriet er muligvis blevet aktiveret. Sluk for computeren i ét minut for at nulstille funktionen, og tænd derefter for den igen.
Problem:	Batteriet kan ikke oplades.
Løsning:	Der er flere oplysninger i afsnittet om batteri og strøm under Fejlfinding i problemløsningsafsnittet i <i>Access-hjælp</i> .

Harddiskproblemer

Problem:	Harddisken fungerer ikke.
Løsning:	Kontrollér, at harddisken er inkluderet i listen "Boot priority order" på startmenuen i BIOS-konfigurationsprogrammet. Hvis den findes på listen "Excluded from boot order", er harddisken deaktiveret. Markér indgangen for den, og tryk på x. Herved flyttes indgangen til listen "Boot priority order".

Problem:	Efter at have angivet et harddiskkodeord til computerens harddisk, flyttede jeg harddisken til en anden computer. Nu kan jeg ikke låse harddisken op med kodeordet.
Løsning:	Computeren understøtter en udvidet kodeordsalgoritme. Computere, der er ældre end din, understøtter muligvis ikke sådan en sikkerhedsfunktion. Hvis du har angivet et harddiskkodeord, mens Using Passphrase var aktiveret i BIOS Setup Utility, og hvis du vil bruge harddisken i en ældre computer, skal du først fjerne kodeordet og derefter flytte harddisken over i den ældre computer.

Problemløsning

Problem:	Jeg kan ikke udskifte harddisken, mens computeren er tændt.
Løsning:	Du kan kun udskifte en harddisk i Ultrabay, mens computeren er tændt, hvis der ikke er angivet et harddiskkodeord. Kontrollér, at kodeordet til harddisken i Ultrabay er deaktiveret.

Problem:	Jeg kan ikke ændre eller fjerne et harddiskkodeord i BIOS Setup Utility.
Løsning:	Indstillingen for Using Passphrase i BIOS Setup Utility skal være den samme som indstillingen for at angive et harddiskkodeord og for at revidere eller fjerne det. Hvis menuen Hard Disk x Password i BIOS Setup Utility er gråtonet og ikke er tilgængeligt, skal du fjerne alle andre kodeord. Sluk herefter computeren og fjern harddisken. Tænd for computeren uden harddisken, gå ind i the BIOS Setup Utility og angiv Using Passphrase til aktiveret eller deaktiveret, afhængigt af hvordan indstillingen var, da du angav kodeordet. Afslut BIOS Setup Utility og sluk for computeren. Monter harddisken igen. Tænd for computeren, gå ind i BIOS Setup Utility, og revidér eller fjern harddiskkodeordet.

Problemer med fingeraftryksgodkendelse

Problem:	Dit fingeraftryk bliver ikke registreret eller godkendt, hvis fingeren er rynket, ru, tør, beskidt, olieret, fugtig, eller hvis du bruger en anden finger, end den du har registreret.
Løsning:	Gør følgende for at afhjælpe problemet: <ul style="list-style-type: none">• Vask eller tør hænderne for at fjerne snavs eller fugt fra fingrene.• Registrér et af dine andre fingeraftryk, og brug det.• Brug håndcreme, hvis hænderne er for tørre.

Startproblemer

Problem:	Windows-styresystemet starter ikke.
Løsning:	Brug Rescue and Recovery-arbejdsområdet til at identificere og løse problemet. Der er flere oplysninger om Rescue and Recovery i Kapitel 4, "Retableringsmuligheder", på side 29.

Andre problemer

Problem:	Computeren svarer ikke.
Løsning:	<ul style="list-style-type: none"> • Sluk for computeren ved at trykke på afbryderen i 4 sekunder eller mere. Hvis computeren stadig ikke slukkes, skal du fjerne vekselstrømsadapteren og batteriet. • Computeren bliver muligvis låst, når den skifter til slumretilstand (Standby-tilstand) under kommunikation. Deaktiver tidsfristen for slumretilstand (Standby-tilstand), når du arbejder via netværk.
Problem:	Computeren starter ikke fra en ønsket enhed.
Løsning:	<p>Åbn menuen Startup i BIOS-konfigurationsprogrammet. Kontrollér, at startsekvensen i BIOS-konfigurationsprogrammet er angivet, så computeren starter fra den ønskede enhed.</p> <p>Kontrollér også, at den enhed, som computeren starter fra, er aktiveret. Kontrollér, at enheden er inkluderet i listen "Boot priority order" på startmenuen i BIOS-konfigurationsprogrammet. Hvis den findes på listen "Excluded from boot order", er den deaktiveret. Markér indgangen for den, og tryk på x. Herved flyttes indgangen til listen "Boot priority order".</p>

Start af BIOS-konfigurationsprogrammet

Computeren indeholder programmet IBM BIOS Setup Utility, som du kan bruge til at vælge forskellige konfigurationsparametre.

- Config: Revidér computerens konfiguration
- Date/Time: Angiv dato og klokkeslæt.
- Security: Angiv sikkerhedsfaciliteter.
- Startup: Angiv startenheden.
- Restart: Genstart systemet

Gør følgende for at starte BIOS-konfigurationsprogrammet:

1. Sikkerhedskopier dine data og registreringsdatabasen for at sikre, at data ikke går tabt. Der er flere oplysninger i afsnittet "Værktøjer til sikkerhedskopiering og retablering af data" i *Access-hjælp*.
2. Hvis der er sluttet et diskettedrev til computeren, skal du fjerne en eventuel diskette fra diskettedrevet. Sluk herefter for computeren.
3. Tænd for computeren, og tryk på ThinkVantage-knappen, mens meddelelsen "To interrupt normal startup, press the blue ThinkVantage button" vises i nederste venstre hjørne af skærmen. Rescue and Recovery-arbejdsområdet åbnes.

Start af BIOS-konfigurationsprogrammet

4. Klik på **Adgang til BIOS**. Vinduet Systemet skal genstartes vises.
5. Klik på **Ja**. Computeren genstarter, og BIOS-konfigurationsprogrammet starter.

Hvis du har angivet et administratorkodeord, vises menuen IBM BIOS Setup Utility, når du har indtastet kodeordet. Du kan starte konfigurationsprogrammet ved at trykke på Enter i stedet for at angive administratorkodeordet, men så kan du ikke ændre de parametre, der er beskyttet af administratorkodeordet. Der er flere oplysninger i onlinehjælpen.
6. Brug markørtasterne til at flytte markøren til det punkt, du vil ændre. Når punktet er fremhævet, skal du trykke på Enter. Der vises en undermenu.
7. Revider de punkter, du vil ændre. Brug tasterne F5 eller F6 til at ændre et punkts værdi. Hvis punktet har en undermenu, kan du åbne denne ved at trykke på Enter.
8. Tryk på F3 eller Esc for at lukke undermenuen. Du skal evt. trykke flere gange på Esc for at komme tilbage til hovedmenuen i **BIOS-konfigurationsprogrammet**.

Bemærk: Hvis du vil genindlæse de værdier, som fandtes, da du købte computeren, skal du trykke på tasten F9 for at genindlæse standardindstillingerne. Du kan også vælge et punkt i undermenuen Restart for at indlæse standardværdierne eller slette ændringerne.
9. Vælg **Restart**, og tryk herefter på Enter. Flyt markøren til den valgmulighed, du vil bruge til at genstarte computeren, og tryk herefter på Enter. Computeren genstarter.

Kapitel 4. Retableringsmuligheder

Introduktion til Rescue and Recovery

Brug Rescue and Recovery-arbejdsområdet til at identificere og løse problemet, hvis Windows ikke fungerer. Gør følgende:

1. Sluk for computeren, og tænd for den igen.
2. Hold øje med skærmen, mens computeren starter. Tryk på den blå ThinkVantage-knap, når meddelelsen "To interrupt normal startup, press the blue ThinkVantage button" vises i nederste venstre hjørne af skærmen. Rescue and Recovery-arbejdsområdet åbnes.
3. Når Rescue and Recovery-arbejdsområdet er åbent, kan du gøre følgende:
 - Genoprette og retablere dine filer, foldere eller sikkerhedskopier.
 - Konfigurere dine systemindstillinger og kodeord.
 - Kommunikere ved hjælp af internettet og oprette forbindelse til supportwebstedet.
 - Løse problemer med fejlfindingsprogrammer.

Der er flere oplysninger, om hvordan du bruger Rescue and Recovery-faciliteterne, i afsnittet "Retableringsoversigt" i *Access-hjælp*.

Retablér oprindeligt indhold

I stedet for at levere en retablerings- eller Windows-disk sammen med computeren, stiller Lenovo enklere metoder til rådighed, hvis du får brug for at udføre opgaver, hvor du normalt ville anvende disse diske. Filerne og programmerne til disse alternative metoder findes på harddisken, så du ikke skal lede efter en forlagt disk og undgår de problemer, der kan opstå ved at bruge en forkert version af disken.

Alle filer og programmer, som er forudinstalleret på computeren af Lenovo, findes i et skjult beskyttet område, også kaldet partition, på harddisken. Afsnittet optager plads på harddisken, selvom det er skjult. Når du undersøger harddiskens kapacitet via Windows, vil du muligvis bemærke, at harddiskens totale kapacitet ser ud til at være mindre end forventet. Denne uoverensstemmelse skyldes indholdet af det skjulte afsnit.

Med produktretableringsprogrammet, der er placeret i dette område, kan du retablere al indholdet af harddisken til samme tilstand, som det var i, da det blev afsendt fra fabrikken.

Retableringsmuligheder

Gør følgende for at retablere harddiskens oprindelige indhold:

Bemærkninger:

1. Hvis du bruger Windows XP eller Windows 2000, og det optiske drev ikke er tilsluttet ThinkPad-computeren under retableringen, installeres DVD-programmet og CD-brænderprogrammet ikke. Du sikrer, at de bliver installeret korrekt ved at installere det optiske drev i Ultrabay, før du udfører en retablering.
2. Retableringen kan tage op til 2 timer.

Advarsel! Alle filer på det primære harddiskafsnit (normalt drev C) bliver slettet under retableringen. Før data overskrives, får du imidlertid mulighed for at gemme en eller flere filer på andre medier.

1. Gem alle filer, og afslut styresystemet.
2. Sluk for computeren, og vent mindst 5 sekunder.
3. Tænd for computeren. Hold øje med skærmen. Tryk på ThinkVantage-knappen, mens meddelelsen "To interrupt normal startup, press the blue ThinkVantage button" vises. Rescue and Recovery-arbejdsområdet åbnes.
4. Klik på **Retablér systemet**, og følg vejledningen på skærmen.

Retablering af data

Hvis du har udført en retablering vha. programmet Rescue and Recovery, har du også gemt en eller flere sikkerhedskopier, som afspejler harddiskens indhold på forskellige tidspunkter. Disse sikkerhedskopier findes på harddisken, et netværksdrev eller et flytbart medie, afhængigt af de indstillinger, du har valgt under sikkerhedskopieringen.

Du kan bruge programmet Rescue and Recovery eller Rescue and Recovery-arbejdsområdet til at retablere indholdet af harddisken til en tidligere tilstand vha. en af de gemte sikkerhedskopier. Området Rescue and Recovery fungerer uafhængigt af Windows-styresystemet. Derfor kan du starte det ved at trykke på den blå ThinkVantage-knap under starten.

Når Rescue and Recovery-arbejdsområdet er åbnet, kan du udføre retableringer, også selvom du ikke er i stand til at starte Windows.

Kapitel 5. Opgradér og udskift enheder

Udskift batteriet

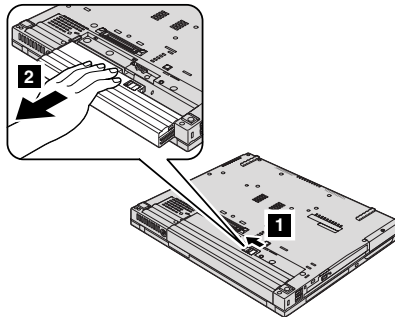
Vigtigt!

Læs *Sikkerhedsforskrifter* og *garantioplysninger*, før du udskifter batteriet.

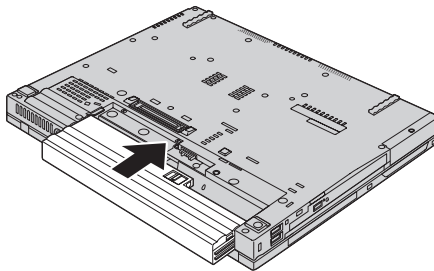
1. **Sluk for computeren, eller skift til dvaletilstand.** Afmontér derefter vekselstrømsadapteren og alle kabler fra computeren.

Bemærk: Hvis du bruger et pc-kort, kan computeren måske ikke skifte til dvaletilstand. I så fald skal du slukke for computeren.

2. Luk LCD-skærmlåget, og vend computeren om.
3. Lås batterilåsen op ved at skubbe den til venstre **1**. Fjern herefter batteriet **2**.



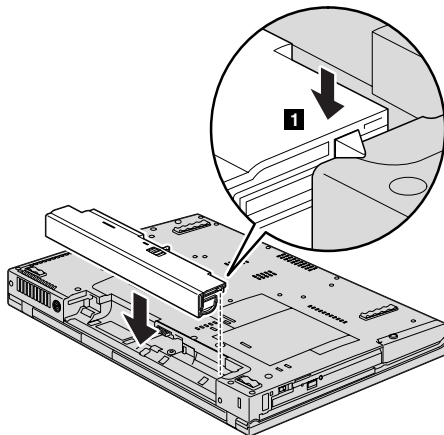
4. Installér et fuldt opladet batteri



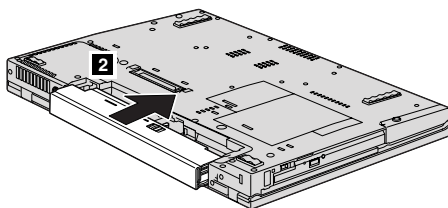
Udskift batteriet

Bemærk: Hvis du har en ThinkPad T61-computer med 14,1-tommers bredskærm, skal du gøre følgende for at installere et fuldt opladet batteri:

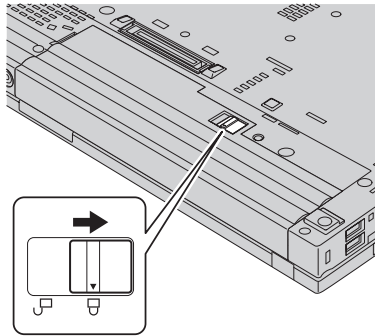
- a. Justér batteriet som vist på tegningen **1**, og tryk det forsigtigt nedad.



- b. Skub batteriet ind i computeren **2**.



5. Skub batterilåsen til positionen Låst.



6. Vend computeren om. Slut vekselstrømsadapteren og kablerne til computeren.

Bemærk: Dit batteri ser muligvis lidt anderledes ud end batterierne på billederne ovenfor. Det afhænger af modellen.

Udskift harddisken

Vigtigt!

Læs *Sikkerhedsforskrifter og garantioplysninger*, før du udskifter harddisken.

Du kan udvide computerens lagerkapacitet ved at udskifte harddisken med én, der har større kapacitet. Du kan købe en ny harddisk hos forhandleren eller en Lenovo-salgskonsulent.

Bemærkninger:

1. Du skal kun udskifte harddisken, hvis du vil opgradere den, eller hvis den skal repareres. Harddiskens stik og bås er ikke beregnet til hyppige udskiftninger.
2. Rescue and Recovery-arbejdsområdet og produktretableringsprogrammet findes ikke på den nye harddisk.

Advarsel!

Håndtering af harddisken

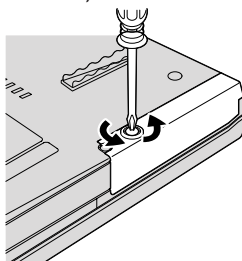
- Undlad at tabe drevet eller udsætte det for fysiske stød. Placer disken på et materiale, der absorberer fysiske stød, f.eks. en blød klud.
- Udsæt ikke dækslet for tryk.
- Rør ikke ved stikket.

Harddisken skal behandles med forsigtighed. Forkert håndtering kan betyde, at data på harddisken ødelægges eller går tabt. Tag en sikkerhedskopi af alle oplysningerne på harddisken, før du fjerner den, og sluk derefter for computeren. Du må aldrig fjerne harddisken, mens systemet er i drift, i Standby- eller i dvaletilstand.

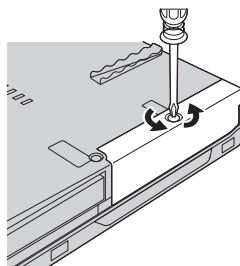
Gør følgende for at udskifte harddisken:

1. **Sluk for computeren**, og afmonter vekselstrømsadapteren og alle kabler fra computeren.
2. Luk LCD-skærmlåget, og vend computeren om.
3. Fjern batteriet.
4. Fjern den skrue, der sikrer dækslet til harddiskporten.

Modeller med 14,1-tommers bredskærm:

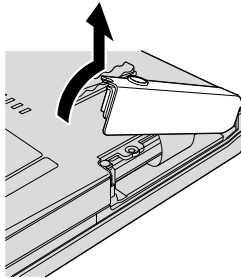


Modeller med 14,1-tommers skærm og 15,4-tommers bredskærm:

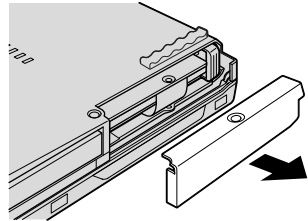


5. Afmontér dækslet.

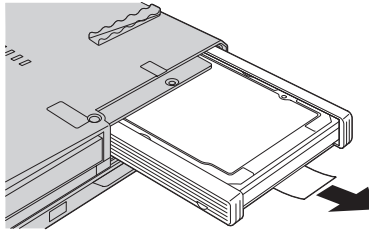
Modeller med 14,1-tommers bredskærm:



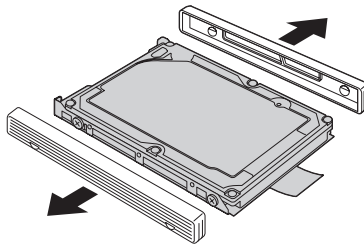
Modeller med 14,1-tommers skærm og 15,4-tommers bredskærm:



6. Fjern harddisken ved at trække i tappen.

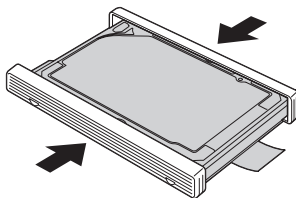


7. Afmontér gummilisterne på siderne af harddisken.

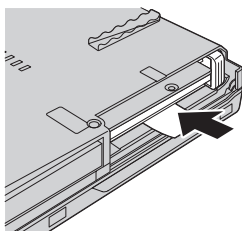


Udskift harddisken

8. Sæt gummilisterne på den nye harddisk.

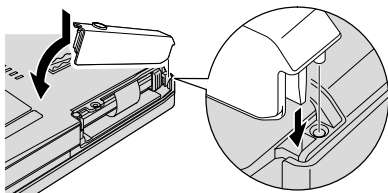


9. Indsæt harddisken i harddiskbåsen, og tryk den herefter fast.

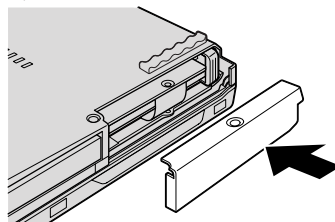


10. Montér dækslet til harddiskporten igen.

Modeller med 14,1-tommers bredskærm:

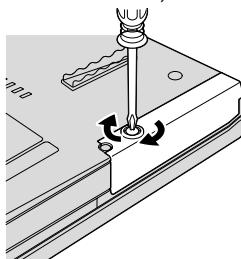


Modeller med 14,1-tommers skærm og 15,4-tommers bredskærm:

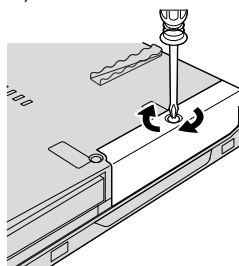


11. Skru skruen fast igen.

Modeller med 14,1-tommers bredskærm:



Modeller med 14,1-tommers skærm og 15,4-tommers bredskærm:



12. Montér batteriet igen.
13. Vend computeren om. Slut vekselstrømsadapteren og kablerne til computeren.

Udskift hukommelsen

Vigtigt!

Læs *Sikkerhedsforskrifter* og *garantioplysninger*, før du udskifter hukommelsen.

En effektiv måde at udføre programmer hurtigere på er at udvide hukommelsen. Du kan udvide hukommelsen i computeren ved at installere et DDR2 (Double Data Rate 2) SDRAM (Synchronous Dynamic Random Access Memory) SO-DIMM-modul (Small Outline Dual Inline Memory Module) uden buffer (ekstraudstyr) i hukommelsesporten i computeren. Du kan få SO-DIMM-moduler med forskellig kapacitet.

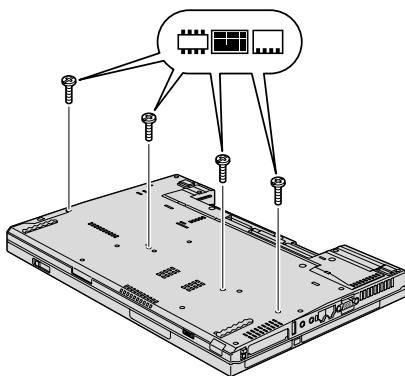
Bemærk: Brug kun de hukommelsestyper, som computeren kan anvende. Hvis du installerer den ekstra hukommelse forkert eller installerer en type hukommelse, som computeren ikke kan anvende, lyder der et bip, når du prøver at starte computeren.

Gør følgende for at installere et SO-DIMM-modul:

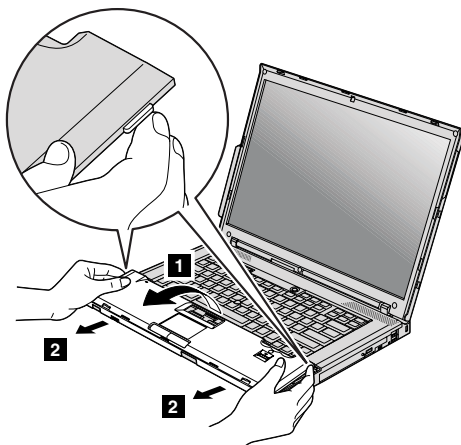
1. Rør ved et metalbord eller et metalobjekt med jordforbindelse. Det reducerer statisk elektricitet fra din krop, som kan ødelægge SO-DIMM-modulet. Rør ikke SO-DIMM-modulets kontaktflade.

Udskift hukommelsen

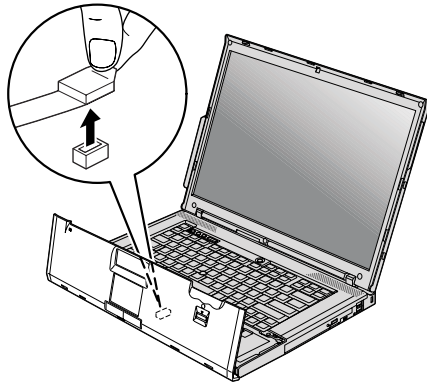
2. **Sluk for computeren**, og afmontér vekselstrømsadapteren og alle kabler fra computeren.
3. Luk LCD-skærmlåget, og vend computeren om.
4. Fjern batteriet.
5. Fjern håndledsstøtten.
 - a. Fjern de fire skruer, der holder håndledsstøtten på plads.



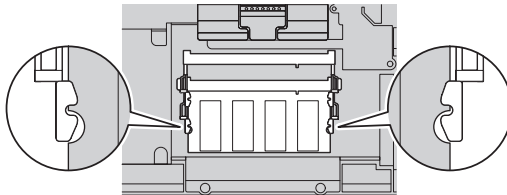
- b. Vend computeren om, og åbn computerens skærmlåg. Åbn håndledsstøtten som vist med pilen **1** ved at tage fat i tapperne på siden, og frigør herefter håndledsstøtten fra computeren **2**.



- c. Afmonter stikket på kablet til håndledsstøtten ved at trække i tappen. Håndledsstøtten er nu afmonteret.

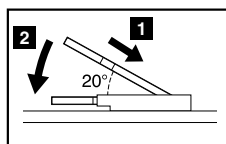
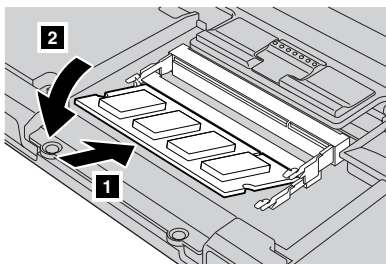


6. Hvis der allerede er installeret to SO-DIMM-moduler i hukommelsesporten, skal du fjerne det ene for at få plads til det nye modul. Fjern det ved at trykke låsene udad i begge ender af soklen samtidigt. Gem det gamle SO-DIMM-modul til senere brug.

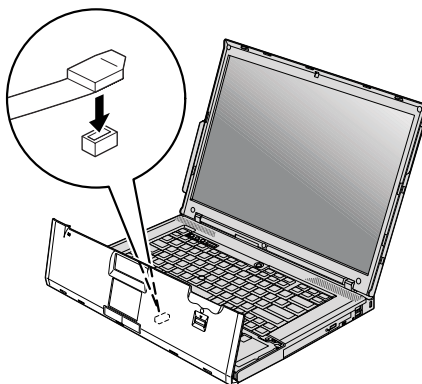


Udskift hukommelsen

7. Sørg for, at SO-DIMM-modulets indhak vender mod soklens kontaktflade, sæt SO-DIMM-modulet i soklen i en vinkel af ca. 20 grader **1**, og drej det nedad, indtil det klikker på plads **2**.

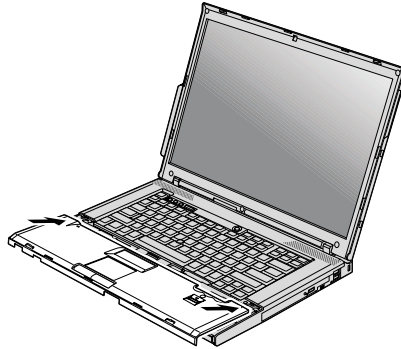


8. Sæt håndledsstøtten på igen.
 - a. Tilslut stikket til håndledsstøtten.

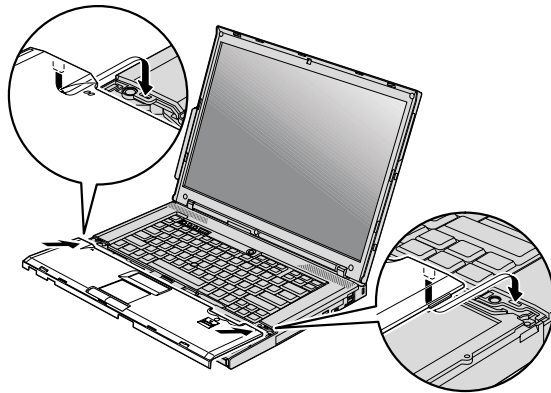


- b. Tryk på venstre og højre hjørne øverst på håndledsstøtten, så den sidder helt på plads.

Modeller med 14,1-tommers skærm og 14,1-tommers bredskærm:

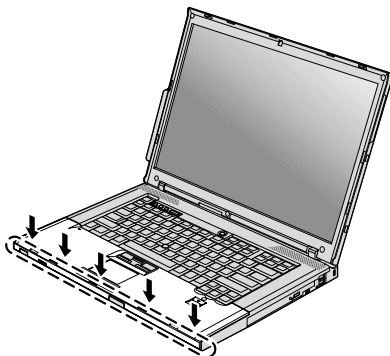


Modeller med 15,4-tommers bredskærm:

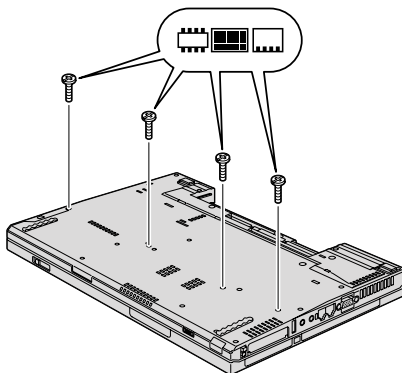


Udskift hukommelsen

- c. Tryk på forsiden af håndledsstøtten, indtil den glider på plads med et klik.



- d. Luk LCD-skærmlåget, og vend computeren om. Montér de fire skruer til håndledsstøtten igen.



9. Montér batteriet igen.
10. Vend computeren om igen, og slut vekselstrømsadapteren og kablerne til computeren.

Gør følgende for at kontrollere, at SO-DIMM-modulet er korrekt installeret:

1. Tænd for computeren.
2. Tryk på ThinkVantage-knappen, mens meddelelsen "To interrupt normal startup, press the blue ThinkVantage button" vises i det nederste venstre hjørne af skærmen. Rescue and Recovery-skærbilledet vises.
3. Klik på **Adgang til BIOS**. Vinduet Systemet skal genstartes vises.
4. Klik på **Ja**. Computeren genstarter, og BIOS-konfigurationsprogrammet starter. Punktet "Installed memory" viser den samlede mængde hukommelse, der er installeret i computeren.

Udskift hukommelsen

Kapitel 6. Hjælp og service

Hjælp og service

Hvis du har brug for hjælp, service, teknisk assistance eller bare vil have nogle flere oplysninger om ThinkPad-computere, er der mange muligheder for at få hjælp fra Lenovo. Dette afsnit beskriver, hvordan du kan få flere oplysninger om ThinkPad-computere, hvad du skal gøre, hvis der opstår problemer, og hvem du skal tilkalde, hvis det bliver nødvendigt.

Microsoft-servicepakker er de nyeste programkilder til Windows-produktopdateringer. Du kan hente dem via weboverførsel (du skal måske betale for forbindelsen) eller via disk. Du kan finde flere oplysninger og link på Microsoft-webstedet <http://www.microsoft.com>. Lenovo tilbyder teknisk hjælp til installation af eller spørgsmål i forbindelse med servicepakker til de Windows-programmer, der er forudinstalleret af Lenovo. Hvis du vil have flere oplysninger, kan du kontakte kundesupportcentret. Telefonnumrene findes i "Oversigt over telefonnumre" på side 47. Du skal måske betale for det.

Hjælp på internettet

Lenovo-webstedet på internettet indeholder oplysninger om ThinkPad-computere og -support. Adressen på hjemmesiden for Personal Computing er <http://www.lenovo.com/think>.

Du kan finde oplysninger om support til ThinkPad-computeren på <http://www.lenovo.com/think/support>. Besøg dette websted for at få flere oplysninger om problemløsning, nye anvendelser for computeren og ekstraudstyr, som kan gøre det endnu lettere at arbejde med ThinkPad-computeren.

Kontakt til kundesupportcentret via telefon

Hvis du ikke selv kan løse et problem, kan du i garantiperioden få telefonisk hjælp og information hos kundesupportcentret. Nedenstående serviceydelser tilbydes i garantiperioden:

- Fejlfinding - Der stilles uddannet personale til rådighed, der kan assistere ved fejlfinding i forbindelse med hardwareproblemer og finde frem til den nødvendige løsning af problemet.
- Lenovo-hardwarereparation - Hvis et problem skyldes Lenovo-hardware, der er dækket af garanti, kan uddannede serviceteknikere yde service.

Hjælp og service

- Tekniske ændringer - Der kan undertiden forekomme ændringer til et produkt, efter det er blevet solgt. Lenovo eller en forhandler, der er autoriseret af Lenovo, stiller tekniske ændringer, der gælder din computers hardware, til rådighed.

Følgende dækkes ikke:

- Udskiftning eller anvendelse af dele, der ikke er fremstillet af eller på vegne af Lenovo, eller af dele, der ikke ydes garanti for.

Bemærk: Alle dele, der er dækket af garanti, er mærket med en id på syv tegn i formatet FRU XXXXXXX

- Identifikation af kilder til softwareproblemer
- Konfiguration af BIOS som en del af en installation eller opgradering
- Ændringer, tilpasninger eller opgraderinger af styreprogrammer
- Installation og vedligeholdelse af netværksstyresystemer
- Installation og vedligeholdelse af brugerprogrammer.

Du kan se, om din maskine er omfattet af garanti, og hvornår garantien udløber, hvis du går ind på <http://www.lenovo.com/think/support> og klikker på **Warranty**. Følg derefter vejledningen på skærmen.

De vilkår i Lenovo Begrænset Garanti, der gælder for dette Lenovo-hardwareprodukt, findes i Kapitel 3, Oplysninger om garanti, i *Sikkerhedsforskrifter og garantioplysninger*, der leveres sammen med Lenovo-hardwareproduktet.

Det er en god idé at sidde ved computeren, når du ringer, hvis teknikeren skal hjælpe dig med at løse problemet. Kontrollér, at du har overført de nyeste styreprogrammer og systemopdateringer, at du har udført fejlfinding og registreret oplysninger, før du ringer. Hav følgende klar, når du ringer efter hjælp:

- Maskintype og -model
- Serienumre på computer, skærm og øvrige enheder, eller kvittering
- Beskrivelse af problemet
- Nøjagtig ordlyd af alle fejlmeddelelser
- Oplysninger om systemets hardware- og softwarekonfiguration

Telefonnumrene på kundesupportcentrene findes i afsnittet Oversigt over telefonnumre i denne bog.

Bemærk: Telefonnumre kan ændres uden forudgående varsel. Den nyeste liste med telefonnumre til kundesupportcentrene og kontortider findes på supportwebstedet på adressen <http://www.lenovo.com/support/phone>. Kontakt din Lenovo-forhandler, hvis der ikke er angivet et telefonnummer for det land eller område, som du bor i.

Verdensomspændende hjælp

Hvis du rejser med computeren eller flytter den til et land, hvor din ThinkPad-maskintype sælges, kan din computer være berettiget til verdensomspændende service, hvilket automatisk berettiger dig til at få garantiservice i garantiperioden. Servicen vil blive udført af serviceudbydere, som har autorisation til at udføre garantiservice.

Serviceniveauet afhænger af landet, og visse serviceydelser udbydes måske ikke i alle lande. Verdensomspændende service leveres med den servicemåde (f.eks. deponering, indlevering eller hos kunden), som bruges i det pågældende land. Servicecentrene i visse lande kan måske ikke tilbyde service for alle modeller af en bestemt maskintype. I visse lande skal du måske betale vederlag, og der kan være begrænsninger på den service, der udbydes.

Du kan se, om din computer er berettiget til den verdensomspændende service, og du kan også få vist en oversigt over de lande, hvor denne service gives, når du besøger webstedet <http://www.lenovo.com/think/support> og klikker på **Warranty**. Følg derefter vejledningen på skærmen.

Oversigt over telefonnumre

Telefonnumre kan ændres uden forudgående varsel. Du kan finde de sidste nye telefonnumre ved at besøge <http://www.lenovo.com/support/phone>.

Land eller område	Telefonnummer
Afrika	Afrika: +44 (0)1475-555-055 Sydafrika: +27-11-3028888 og 0800110756 Centralafrika: Kontakt den nærmeste Lenovo Business Partner
Argentina	0800-666-0011 (spansk)
Australien	131-426 (engelsk)
Belgien	02-210-9820 (30 dages klargøringssupport) (hollandsk) 02-210-9800 (30 dages klargøringssupport) (fransk) 02-225-3611 (service og support i garantiperioden) (hollandsk, fransk)
Bolivia	0800-10-0189 (spansk)
Brasilien	Sao Paulo-regionen: (11) 3889-8986 Uden for Sao Paulo-regionen: 0800-701-4815 (brasiliansk)
Canada	1-800-565-3344 (engelsk, fransk) I Toronto kun 416-383-3344

Hjælp og service

Land eller område	Telefonnummer
Chile	800-361-213 188-800-442-488 (gratis opkald) (spansk)
Colombia	1-800-912-3021 (spansk)
Costa Rica	800-011-1029 (spansk)
Cypern	+357-22-841100
Danmark	4520-8200 (30 dages klagøringssupport) 7010-5150 (service og support i garantiperioden) (dansk)
Den Dominikanske Republik	1-866-434-2080 (spansk)
Ecuador	1-800-426911 (spansk)
El Salvador	800-6264 (spansk)
Estland	+ 372 66 00 800+372 6776793
Filippinerne	1800-1888-1426 (engelsk) 63-2-995-8420 (filippinsk)
Finland	09-459-6960 (30 dages klagøringssupport) +358-800-1-4260 (service og support i garantiperioden) (finsk)
Frankrig	Hardware 0810-631-213 (service og support i garantiperioden) Software 0810-631-020 (service og support i garantiperioden) 0238-557-450 (30 dages klagøringssupport) (fransk)
Grækenland	+30-210-680-1700
Guatemala	1800-624-0051 (spansk)
Holland	+31-20-514-5770 (hollandsk)
Honduras	Tegucigalpa: 232-4222 San Pedro Sula: 552-2234 (spansk)
Indien	1800-425-6666 eller +91-80-2678-8970 (engelsk)
Indonesien	800-140-3555 (engelsk) 62-21-251-2955 (bahasa, indonesisk)
Irland	01-815-9202 (30 dages klagøringssupport) 01-881-1444 (service og support i garantiperioden) (engelsk)

Land eller område	Telefonnummer
Israel	Givat Shmuel Service Center: +972-3-531-3900 (hebraeisk, engelsk)
Italien	02-7031-6101 (30 dages klargøringsupport) +39-800-820094 (service og support i garantiperioden) (italiensk)
Japan	ThinkPad-produkter, gratis opkald: 0120-20-5550 Internationale opkald: +81-46-266-4716 Begge ovenstående numre besvares på japansk. Hvis du vil have telefonsupport på engelsk, skal du vente på, at den japanske stemmeprompt er afsluttet, hvorefter en operatør vil svare. Sig "English support please", og dit opkald overføres til en engelsktalende medarbejder.
Kina	Teknisk support 800-990-8888 86-10-58851110(mandarin)
Kina (Hong Kong S.A.R.)	ThinkPad (hotline til tekniske forespørgsler): 2516-3939 (Hong Kong) 0800-839 (Macau) ThinkPad Service Center: 2825-6580 (Hong Kong) 715-399 (Macau) Multimedie-computer, hjemmebrug: 800-938-228 (Hong Kong) 0800-336 (Macau) (kantonesisk, engelsk, mandarin)
Kina (Macau S.A.R.)	ThinkPad (hotline til tekniske forespørgsler): 0800-839 (kantonesisk, engelsk, mandarin)
Korea	1588-5801 (koreansk)
Kroatien	0800-0426
Letland	+371 7070360
Litauen	+370 5 278 66 00
Luxembourg	+352-298-977-5063 (fransk)
Malaysia	1800-88-8558 (engelsk, bahasa, melayu)
Malta	+35621445566
Mellemøsten	+44(0)1475-555-055
Mexico	001-866-434-2080 (spansk)
New Zealand	0800-733-222 (engelsk)
Nicaragua	001-800-220-1830 (spansk)

Hjælp og service

Land eller område	Telefonnummer
Norge	6681-1100 (30 dages klagøringssupport) 8152-1550 (service og support i garantiperioden) (norsk)
Panama	206-6047 001-866-434-2080 (Lenovo-kundesupportcenter - gratis opkald) (spansk)
Peru	0-800-50-866 (spansk)
Polen	+48-22-878-6999
Portugal	+351-21-892-7147 (portugisisk)
Rumænien	+4-021-224-4015
Rusland	Moskva: +7 (495) 258-6300 Gratis opkald: 8 800 200 6300 (russisk)
Schweiz	058-333-0900 (30 dages klagøringssupport) 0800-55-54-54 (service og support i garantiperioden) (tysk, fransk, italiensk)
Singapore	1800-3172-888 (engelsk, bahasa, melayu)
Slovakiet	+421-2-4954-5555
Slovenien	+386-1-4796-699
Spanien	91-714-79830901-100-000 (spansk)
Sri Lanka	+9411 2493547 +9411 2493548 (engelsk)
Storbritannien	01475-555-055 (30 dages klagøringssupport) 08705-500-900 (standardsupport i garantiperioden) (engelsk)
Sverige	08-477-4420 (30 dages klagøringssupport) 077-117-1040 (service og support i garantiperioden)(svensk)
Taiwan	886-2-8723-9799 eller 0800-000-700 (mandarin)
Thailand	1-800-299-229 (thai)
Tjekkiet	+420-2-7213-1316
Tyrkiet	00800-4463-2041 (tyrkisk)

Land eller område	Telefonnummer
Tyskland	07032-15-49201 (30 dages klargøringssupport) 01805-25-35-58 (service og support i garantiperioden) (tysk)
Ungarn	+36-1-382-5720
Uruguay	000-411-005-6649 (spansk)
USA	1-800-426-7378 (engelsk)
Venezuela	0-800-100-2011 (spansk)
Vietnam	Det nordlige område og Hanoi: 84-4-843-6675 Det sydlige område og Ho Chi Minh City: 84-8-829-5160 (engelsk, vietnamesisk)
Østrig	01-24592-5901 (30 dages klargøringssupport) 01-211-454-610 (service og support i garantiperioden) (tysk)

Tillæg A. Oplysninger om garanti

I dette Tillæg findes oplysninger om garantiperioden og den type service, der gælder for dette Lenovo-hardwareprodukt i dit land eller område. De vilkår i Lenovo Begrænset Garanti, der gælder for dette Lenovo-hardwareprodukt, findes i Kapitel 3, Oplysninger om garanti, i *Sikkerhedsforskrifter og garantioplysninger*, der leveres sammen med Lenovo-hardwareproduktet.

Maskin-type	Land eller område, hvor produktet er købt	Garantiperiode	Den type service, der er omfattet af garantien
8889, 8895	Europa, Mellemøsten, Afrika (EMEA), Korea	Dele og arbejdsløn - 3 år batteri - 1 år	4 1
	Japan	Dele og arbejdsløn - 1 år batteri - 1 år	3 1
	Andre lande og områder	Dele og arbejdsløn - 3 år batteri - 1 år	3 1
8890, 8896	Alle lande og områder	Dele og arbejdsløn - 3 år batteri - 1 år	2 1
8891, 8897	USA	Dele og arbejdsløn - 1 år batteri - 1 år	3 1
8892, 8898	USA	Dele og arbejdsløn - 3 år batteri - 1 år	3 1
8893, 8899	Europa, Mellemøsten, Afrika (EMEA), Korea	Dele og arbejdsløn - 4 år batteri - 1 år	4 1
	Andre lande og områder	Dele og arbejdsløn - 4 år batteri - 1 år	3 1
8894, 8900	Alle lande og områder	Dele og arbejdsløn - 4 år batteri - 1 år	2 1
8938	Korea	Dele og arbejdsløn - 1 år batteri - 1 år	3 1
6377, 6378	USA, Canada, Mexico, Brasilien, Japan og Australien	Dele og arbejdsløn - 4 år batteri - 1 år	3 1
	Andre lande og områder	Dele og arbejdsløn - 4 år batteri - 1 år	4 1
6379, 1959	Alle lande og områder	Dele og arbejdsløn - 4 år batteri - 1 år	2 1

Maskin- type	Land eller område, hvor produktet er købt	Garantiperiode	Den type service, der er omfattet af garantien
7658, 7662	USA, Canada	Dele og arbejds løn - 1 år batteri - 1 år	3 1
7659, 7663	USA, Canada, Mexico, Brasilien og Australien	Dele og arbejds løn - 3 år batteri - 1 år	3 1
	Japan	Dele og arbejds løn - 1 år batteri - 1 år	3 1
	Andre lande og områder	Dele og arbejds løn - 3 år batteri - 1 år	4 1
7660, 7664	USA, Canada	Dele og arbejds løn - 3 år batteri - 1 år	3 1
7661, 7665	Alle lande og områder	Dele og arbejds løn - 3 år batteri - 1 år	2 1
6457, 6463	Europa, Mellemøsten, Afrika (EMEA), Korea	Dele og arbejds løn - 3 år batteri - 1 år	4 1
	Japan	Dele og arbejds løn - 1 år batteri - 1 år	3 1
	Andre lande og områder	Dele og arbejds løn - 3 år batteri - 1 år	3 1
6458, 6464	Alle lande og områder	Dele og arbejds løn - 3 år batteri - 1 år	2 1
6459, 6465	USA	Dele og arbejds løn - 1 år batteri - 1 år	3 1
6460, 6466	USA	Dele og arbejds løn - 3 år batteri - 1 år	3 1
6461, 6467	Europa, Mellemøsten, Afrika (EMEA), Korea	Dele og arbejds løn - 4 år batteri - 1 år	4 1
	Andre lande og områder	Dele og arbejds løn - 4 år batteri - 1 år	3 1
6462, 6468	Alle lande og områder	Dele og arbejds løn - 4 år batteri - 1 år	2 1
6471	Korea	Dele og arbejds løn - 1 år batteri - 1 år	3 1

Service typer i garantiperioden

1. CRU-service (Customer Replaceable Unit)

Ved CRU-service sender Serviceleverandøren CRU-dele til Dem, og De foretager derefter selv installationen. De fleste CRU-dele er nemme at installere, medens andre kræver visse tekniske færdigheder og værktøj. Oplysninger om CRU-dele og udskiftningsvejledning leveres sammen med Deres produkt, men kan også fås ved henvendelse til Lenovo. De kan bede en Serviceleverandør om at installere visse CRU-dele i henhold til en af de andre typer service, som er omfattet af garantien for Deres produkt. Installation af eksterne CRU-dele (f.eks. mus, tastaturer eller skærme), er Deres ansvar. Lenovo angiver i det materiale, der leveres sammen med en CRU-del, om den defekte CRU-del skal returneres. Når Lenovo kræver, at delen returneres, så 1) vil De sammen med den nye CRU-del modtage returneringsanvisninger, en frankeret returnmærkat samt returneringsemballage, og 2) De vil eventuelt blive faktureret for den nye CRU-del, hvis Serviceleverandøren ikke har modtaget den defekte CRU-del senest 30 dage efter, at De har modtaget den nye CRU-del.

2. Onsite-service

Ved onsite-service reparerer eller udskifter Serviceleverandøren produktet på Deres adresse. De skal stille et velegnet arbejdsområde til rådighed for Serviceleverandøren, således at det er muligt at skille Lenovo-produktet ad og samle det igen. For visse produkter kan det ved bestemte reparationer være nødvendigt, at Serviceleverandøren sender produktet til et nærmere angivet servicecenter.

3. Kurér- eller depotservice

Ved kurér- eller depotservice repareres eller udskiftes Deres produkt hos et nærmere angivet servicecenter, og Serviceleverandøren står for forsendelse. De er ansvarlig for at afmontere produktet. De får leveret emballage til brug for returneringen af Deres produkt til det pågældende servicecenter. En kurér henter Deres produkt og afleverer det til servicecentret. Efter endt reparation eller udskiftning sørger servicecentret for at levere produktet tilbage til Dem.

4. Kundeindleverings- eller indsendelsesservice

Ved kundeindleverings- eller indsendelsesservice repareres eller udskiftes Deres produkt hos et nærmere angivet servicecenter, og De står selv for indlevering eller forsendelse. Afhængig af Serviceleverandørens anvisninger indleverer eller sender De produktet forsvarligt emballeret til en nærmere angivet adresse (levering/forsendelse forudbetalt, medmindre andet er angivet). Efter endt reparation eller udskiftning vil produktet stå klar til Deres afhentning. Hvis De ikke afhenter produktet, kan Serviceleverandøren disponere over det efter eget valg. Ved indsendelsesservice returneres produktet til Dem for Lenovos regning, medmindre andet angives af Serviceleverandøren.

Tillæg B. CRU'er (Customer Replaceable Units)

CRU'er er computerdele, der kan opgraderes eller udskiftes af kunden. Der findes to typer CRU'er: *interne* og *eksterne*. Eksterne CRU'er er lette at installere, mens interne CRU'er kræver visse tekniske færdigheder og i nogle tilfælde også værktøj som f.eks. en skruetrækker. Både interne og eksterne CRU'er er dog sikre at fjerne for kunden.

Kunderne har ansvaret for at udskifte alle eksterne CRU'er. Interne CRU'er kan fjernes og installeres af kunder eller af en Lenovo-servicetekniker i garanti-perioden.

Computeren indeholder følgende typer eksterne CRU'er:

- **Eksterne CRU'er (letaftagelige):** Disse CRU'er er lette at tage ud af computeren. Denne type CRU'er omfatter f.eks. vekselstrømsadapter og netledning.
- **Eksterne CRU'er med låse:** Disse CRU'er har en lås som hjælp til at fjerne og udskifte delen. Denne type CRU'er omfatter f.eks. hovedbatteriet og Ultrabay-enheder som optiske drev, harddiske og ekstra batterier.

Computeren indeholder følgende typer interne CRU'er:

- **Interne CRU'er (placeret bag et adgangspanel):** Disse CRU'er er isolerede dele i computeren, og de er skjult af et adgangspanel, der typisk sikres af en eller to skruer. Når adgangspanelet er fjernet, er der kun adgang til den pågældende CRU-del. Denne type CRU'er omfatter f.eks. hukommelsesmoduler og harddiske.
- **Interne CRU'er (placeret inde i computeren):** Det er kun muligt at få adgang til disse CRU'er ved at åbne selve computern. Denne type CRU'er omfatter bl.a. PCI Express-minikort og det indbyggede tastatur.

Onlinehjælpen *Access-hjælp* indeholder vejledning i udskiftning af interne og eksterne CRU'er. Du starter programmet *Access-hjælp* ved at klikke på **Start**, og flytte markøren til **Alle programmer** (i Windows 2000, **Programmer**), og derefter til **ThinkVantage**. Klik på **Access-hjælp**.

Derudover indeholder *Guide til service og fejlfinding* (denne bog) og *Klargøringsvejledningen* vejledning til flere vigtige CRU'er.

Hvis du ikke har adgang til disse oplysninger, eller hvis du har problemer med at udskifte en CRU, kan du bruge en af følgende ressourcer:

- Online Hardware Maintenance Manual og onlinevideoer findes på supportwebstedet
<http://www.lenovo.com/support/site.wss/document.do?sitestyle=lenovo&lnidocid=part-video>.
- Kundesupportcenter. Du kan finde telefonnummeret på supportcenteret i dit land eller område, i "Oversigt over telefonnumre" på side 47.

Bemærk: Brug kun dele, der leveres af Lenovo. Der er oplysninger om garanti for CRU'erne til din maskintype i Kapitel 3, Oplysninger om garanti i Sikkerhedsforskrifter og garantioplysninger.

Følgende tabel indeholder en oversigt over CRU'er til din computer og angiver, hvor du kan finde vejledning i at udskifte dem.

	Guide til service og fejlfinding	Klargøringsvejledning	Access-hjælp	Online Hardware Maintenance Manual	Online-video
Eksterne CRU'er (letaftagelige)					
Vekselstrømsadapter		X			
Netledning og vekselstrømsadapter		X			
TrackPoint-hætte			X		
Eksterne CRU'er (med låse)					
Batteri	X		X	X	X
Optisk drev			X	X	X
Ultrabay-enhed			X	X	X
Interne CRU'er (bag et adgangspanel)					
Harddisk	X		X	X	X
Interne CRU'er (placeret inde i computeren)					
Tastatur			X	X	X
Håndledsstøtte	X		X	X	X
Hukommelse	X		X	X	X
PCI Express-minikort			X	X	X
Kommunikations-supplementskort			X	X	X

Tillæg C. Faciliteter og specifikationer

Udstyr

Processor

- Se i systemegenskaberne for computeren. Det gøres sådan:
Klik på **Start**, og højreklik på **Computer** (i Windows XP og Windows 2000: **Denne computer**). Vælg herefter **Egenskaber** på menuen.

Hukommelse

- DDR2 (Double data rate) SDRAM (Synchronous Dynamic Random Access Memory)

Lagerenhed

- 2,5-tommers harddisk

Skærm

Farveskærmen bruger TFT-teknologi:

- Størrelse: 14,1-tommers skærm
Opløsning:
 - LCD-skærm: Op til 1.400 × 1.050, afhængigt af modellen
 - Ekstern skærm: Op til 2.048 × 1.536
- Størrelse: 14,1-tommers bredskærm
Opløsning:
 - LCD-skærm: Op til 1.400 × 900, afhængigt af modellen
 - Ekstern skærm: Op til 2.048 × 1.536
- Størrelse: 15,4-tommers bredskærm
Opløsning:
 - LCD-skærm: Op til 1.920 × 1.200, afhængigt af modellen
 - Ekstern skærm: Op til 2.048 × 1.536
- Lysstyrkeknapper
- ThinkLight

Tastatur

- 89 taster, 90 taster eller 94 taster
- UltraNav (TrackPoint og navigationsplade)
- Fn-tastfunktion
- ThinkVantage-knap
- Lydstyrkeknapper

Faciliteter

Stik

- Stik til ekstern skærm
- Jackstik til stereohovedtelefon
- Jackstik til mikrofon
- Tre USB-stik (Universal Serial Bus)
- IEEE 1394-stik (på visse modeller)
- RJ11-telefonstik
- RJ45 Ethernet-stik
- Ultrabay Enhanced
- Ultrabay Slim
- Stik til udvidelsesenhed

Kombinationskortport til pc-kort, ExpressCard, chipkort eller flashkort (afhængigt af modellen)

- Pc-kort og ExpressCard
- Pc-kort og chipkort
- Pc-kort og 4-i-1 digital medielæser

Optisk drev

- CD-ROM, DVD-ROM, Combo- eller Multi-Burner-drev, afhængigt af modellen

Trådløse funktioner

- Indbygget trådløst LAN (visse modeller)
- Indbygget *Bluetooth* (visse modeller)
- Indbygget trådløst WAN (visse modeller)

Digital medielæser (visse modeller)

- 4-i-1-port til digitale medier

Valideringsenhed

- Fingeraftrykslæser (på visse modeller)

Specifikationer

Størrelse

Model med 14,1-tommers skærm

- Bredde: 31,34 cm
- Dybde: 25,5 cm
- Højde: 2,75 til 3,24 cm

Model med 14,1-tommers bredskærm

- Bredde: 33,55 cm
- Dybde: 23,8 cm
- Højde: 2,76 til 3,19 cm

Model med 15,4-tommers bredskærm

- Bredde: 35,84 cm
- Dybde: 25,5 cm
- Højde: 2,98 til 3,45 cm

Driftsbetingelser

- Maks. højde (uden tryk): 3.048 m
- Temperatur
 - Op til 2.438 m
 - I drift: 5°C til 35°C
 - Ikke i drift: 5°C til 43°C
 - Over 2.438 m
 - I drift (uden tryk), maksimumtemperatur: 31,3°C

Bemærk: Når du oplader batteriet, må dets temperatur ikke være under 10° C.

- Relativ fugtighed:
 - I drift: 8 % til 80 %
 - Ikke i drift: 5% til 95%

Varmeafgivelse

- 65 W (222 Btu/t) maks. eller 90 W (307 Btu/t) maks. (afhængigt af modellen)

Strømkilde (vekselstrømsadapter)

- Sin-wave-input på 50 til 60 Hz
- Inputspænding til vekselstrømsadapter: 100 - 240 V vekselstrøm, 50 til 60 Hz

Specifikationer

Batteri

Model med 14,1-tommers bredskærm

- Li-Ion-batteri (Litium-ion)
 - Nominel spænding: 10,8 eller 14,4 V jævnstrøm, afhængigt af modellen
 - Kapacitet: 2,6 AH eller 5,2 AH, afhængigt af modellen

Modeller med 14,1-tommers skærm og 15,4-tommers bredskærm:

- Li-Ion-batteri (Litium-ion)
 - Nominel spænding: 10,8 V jævnstrøm
 - Kapacitet: 5,2 AH eller 7,8 AH, afhængigt af modellen

Batteriets driftstid

- Batterimåleren i proceslinjen viser, hvor meget strøm der er tilbage i procent.

Styresystem

- Se, hvilke styresystemer, der kan bruges på computeren, på <http://www.lenovo.com/think/support>.

Tillæg D. Bemærkninger

Bemærkninger

Lenovo tilbyder muligvis ikke de produkter eller serviceydelser eller det udstyr, der omtales i dette dokument, i alle lande. Kontakt en Lenovo-forhandler for at få oplysninger om de produkter og serviceydelser, der findes i dit land. Henvisninger til et Lenovo-produkt, -program eller en Lenovo-ydelse skal ikke betyde, at det kun er Lenovos produkt, program eller ydelse, der kan anvendes. Alle funktionelt tilsvarende produkter, programmer og serviceydelser, der ikke krænker Lenovos immaterialrettigheder, kan anvendes. Det er brugerens ansvar at vurdere og kontrollere andre produkters, programmets og serviceydelsers funktion.

Lenovo kan have patenter eller udestående patentansøgninger inden for det område, dette dokument dækker. Du opnår ikke licens til disse patenter eller patentansøgninger ved at være i besiddelse af bogen. Forespørgsler om licens kan sendes til:

*Lenovo (United States), Inc.
1009 Think Place - Building One
Morrisville, NC 27560
U.S.A.
Attention: Lenovo Director of Licensing*

Lenovo leverer denne bog, som den er og forefindes, uden nogen form for garanti. Lenovo påtager sig ingen forpligtelser, uanset eventuelle forventninger vedrørende egnethed eller anvendelse. Visse landes lovgivning tillader ikke fraskrivelse eller begrænsninger vedrørende udtrykkelige eller underforståede garantier. Ovennævnte fraskrivelse gælder derfor muligvis ikke Dem.

Bogen kan indeholde tekniske unøjagtigheder. Lenovo kan når som helst og uden forudgående varsel foretage forbedringer eller ændringer af de produkter og/eller de programmer, der beskrives i dette dokument.

De produkter, der beskrives i dette dokument, er ikke beregnet til brug i systemer, der anvendes til livsopretholdelse, herunder implantater, hvor programfejl kan resultere i personskade eller død. De oplysninger, der findes i dette dokument, påvirker eller ændrer ikke Lenovo-produktspecifikationer eller -vilkår. Intet i dette dokument fungerer som en udtrykkelig eller implicit licens eller skadesløsholdelse under Lenovos eller tredjeparts immaterielle rettigheder. Alle oplysningerne i dette dokument er opnået i bestemte miljøer og tjener kun som en illustration. Resultater opnået i andre miljøer kan være forskellige.

Lenovo må anvende eller videregive oplysninger fra Dem, på en måde som Lenovo finder passende, uden at pådrage sig nogen forpligtelser over for Dem.

Henvisninger til ikke-Lenovo-websteder er kun til orientering og fungerer på ingen måde som en godkendelse af disse websteder. Materialet på disse websteder er ikke en del af materialet til dette Lenovo-produkt, og eventuel brug af disse websteder sker på eget ansvar.

Alle ydelsesdata heri er beregnet i et kontrolleret miljø. Derfor kan resultater, som er opnået i andre miljøer, være meget forskellige. Nogle målinger er udført på systemer på udviklingsniveau, og der er ingen garanti for, at disse målinger vil være de samme på tilgængelige systemer. Desuden kan visse målinger være beregnet via ekstrapolation. De faktiske resultater kan variere. Brugere af dette dokument skal kontrollere de tilgængelige data til deres specifikke miljø.

Bemærkninger vedr. elektronisk stråling

Nedenstående oplysninger gælder for ThinkPad T61, maskintype 8889, 8890, 8891, 8892, 8893, 8894, 8895, 8896, 8897, 8898, 8899, 8900, 8938, 1959, 7658, 7659, 7660, 7661, 7662, 7663, 7664, 7665, 6457, 6458, 6459, 6377, 6378, 6379, 6460, 6461, 6462, 6463, 6464, 6465, 6466, 6467, 6468 og 6471.

Følgende afsnit er på engelsk og kan evt. benyttes i forbindelse med problemer, der er opstået, når computeren benyttes i udlandet.

Federal Communications Commission (FCC) Statement

This equipment has been tested and found to comply with the limits for a Class B digital device, pursuant to Part 15 of the FCC Rules. These limits are designed to provide reasonable protection against harmful interference in a residential installation. This equipment generates, used, and can radiate radio frequency energy and, if not installed and used in accordance with the instructions, may cause harmful interference to radio communications. However, there is no guarantee the interference will not occur in a particular installation. If this equipment does cause harmful interference to radio or television reception, which can be determined by turning the equipment off and on, the user is encouraged to try to correct the interference by one or more of the following measures:

- Reorient or relocate the receiving antenna.
- Increase the separation between the equipment and receiver.
- Connect the equipment into an outlet on a circuit different from that to which the receiver is connected.
- Consult an authorized dealer or service representative for help.

Properly shielded and grounded cables and connectors must be used in order to meet FCC emission limits. Proper cables and connectors are available from Lenovo authorized dealers. Lenovo is not responsible for any radio or television interference caused by using other than recommended cables or connectors or by unauthorized changes or modifications to this equipment. Unauthorized changes or modifications could void the user's authority to operate the equipment.

This device complies with Part 15 of the FCC Rules. Operation is subject to the following two conditions: (1) this device may not cause harmful interference, and (2) this device must accept any interference received, including interference that may cause undesired operation.

Responsible party:

Lenovo (United States) Incorporated
1009 Think Place - Building One
Morrisville, NC 27560
Telephone: (919) 294-5900



Industry Canada Class B emission compliance statement

This Class B digital apparatus complies with Canadian ICES-003.

Erklæring vedrørende EU-krav

Dette produkt overholder kravene vedrørende elektromagnetisk kompatibilitet fastsat i EU-direktiv 89/336/EØF om harmonisering af medlemsstaternes lovgivning vedrørende elektromagnetiske apparater. Lenovo er ikke ansvarlig for manglende opfyldelse af beskyttelseskravene, der skyldes en ikke anbefalet ændring af produktet, herunder montering af ikke-Lenovo-kort.

Dette produkt er testet og overholder grænseværdierne for klasse B-IT-udstyr i henhold til CISPR 22/European Standard EN 55022. Grænseværdierne for klasse B-udstyr er angivet for typiske boligområder, så de yder tilstrækkelig beskyttelse mod interferens med licenserede kommunikationsenheder.

Der skal anvendes korrekt skærmede og jordforbundne kabler og stik for at reducere risikoen for interferens med radio- og tv-kommunikation eller med andet elektrisk eller elektronisk udstyr. Sådanne kabler og stik leveres via Lenovo-forhandlere. Lenovo er ikke ansvarlig for interferens forårsaget af brug af andre kabler og stik end de anbefalede

Japanese VCCI Class B statement

この装置は、情報処理装置等電波障害自主規制協議会（VCCI）の基準に基づくクラスB情報技術装置です。この装置は、家庭環境で使用することを目的としていますが、この装置がラジオやテレビジョン受信機に近接して使用されると、受信障害を引き起こすことがあります。

取扱説明書に従って、正しい取り扱いをして下さい。

Bemærkninger vedr. WEEE i EU

WEEE-mærkningen (Waste Electrical and Electronic Equipment) gælder kun for lande i EU samt Norge. Udstyr mærkes i henhold til EU's direktiv 2002/96/EF om affald af elektrisk og elektronisk udstyr (WEEE). Direktivet fastlægger de rammer, der gælder for returnering og genbrug af brugt udstyr i EU. Mærkaten påsættes forskellige produkter for at angive, at produktet ikke må smides væk, når det er udtjent, men skal genvindes i henhold til dette direktiv.

Brugere af elektrisk og elektronisk udstyr (EEE), der er mærket med WEEE-mærket som angivet i Bilag IV til WEEE-direktivet, må ikke bortskaffe brugt EEE som usorteret husholdningsaffald, men skal bruge den indsamlingsordning, der er etableret, så WEEE kan returneres, genbruges eller genvindes. Formålet er at minimere den eventuelle påvirkning af miljøet og menneskers sundhed som følge af tilstedeværelsen af skadelige stoffer. Der er flere oplysninger om affald af elektrisk og elektronisk udstyr på adressen: <http://www.lenovo.com/lenovo/environment>.

Bemærkning til brugere i USA

Følgende afsnit er på engelsk og kan evt. benyttes i forbindelse med problemer, der er opstået, når computeren benyttes i udlandet.

California Perchlorate Information:

Products containing CR (manganese dioxide) lithium coin cell batteries may contain perchlorate.

Perchlorate Material — special handling may apply.
See <http://www.dtsc.ca.gov/hazardouswaste/perchlorate>.

IBM Lotus-programtilbud

Tilbud til købere af ThinkPad-computere med Windows XP: Som køber af en ThinkPad-computer med styresystemet Windows XP modtager du en enkelt, begrænset licens til Lotus Notes "standalone"-klienten og en enkelt licens til programmet Lotus SmartSuite. Licenserne giver dig ret til at installere og bruge disse programmer på en ny ThinkPad-computer på en af følgende måder:

Tilbud til købere af ThinkPad-computere med Windows Vista: Som køber af en ThinkPad-computer med styresystemet Windows Vista modtager du en enkelt, begrænset licens til Lotus Notes "standalone"-klienten. Licensen giver dig ret til at installere og bruge disse programmer på en ny ThinkPad-computer på en af følgende måder:

- **Medie til dette program er ikke inkluderet i dette tilbud. Hvis du ikke allerede har det korrekte Lotus Notes-klient- eller Lotus SmartSuite-programmedie,** kan du bestille en CD og installere programmet på computeren. Der er flere oplysninger i afsnittet "Sådan bestiller du en CD" på side 68.
- **Hvis du allerede har en licenseret kopi af programmet,** har du ret til at oprette og bruge én ekstra kopi af det program, du har.

Om IBM Lotus Notes: Med den begrænsede brug af Notes Standalone-klienten kan du samle dine mest værdifulde meddelelses-, team- og PIM-ressourcer (Personal Information Management), f.eks. e-mail, kalender, opgaveliste, så du har adgang til dem, uanset om du har forbindelse til netværket eller ej. Standalone-licensen omfatter ikke rettigheder til at oprette adgang til nogen IBM Lotus Domino-servere. Imidlertid kan denne standalone-licens opgraderes til en fuld Notes-licens til en nedsat pris. Der er flere oplysninger på <http://www.lotus.com/notes>.

Om IBM Lotus SmartSuite: Lotus SmartSuite indeholder stærke applikationer med tidsbesparende funktioner, som giver dig en god start på dit arbejde og guider dig gennem individuelle opgaver.

- Lotus Word Pro – tekstbehandlingsprogram
- Lotus 1-2-3 – regneark
- Lotus Freelance Graphics – præsentationsgrafik
- Lotus Approach – database
- Lotus Organizer – tids-, kontakt- og informationsstyring
- Lotus FastSite – program til webudgivelser
- Lotus SmartCenter – internetinformationsstyring

Kundesupport: Besøg <http://www.lenovo.com/think/support> for at få oplysninger om support og telefonnumre, hvor du kan få hjælp til førstegangsinstallation af programmerne. Besøg <http://www.lotus.com/passport> for at købe teknisk support ud over denne support til førstegangsinstallation.

International programlicensaftale: Dette program, som er licenseret til dig under dette tilbud, inkluderer ikke programopdateringer eller teknisk support, og det er underlagt vilkårene i IPLA (IBM International Program License Agreement), som leveres sammen med programmet. Når du tager de Lotus SmartSuite- og Lotus Notes-programmer, der beskrives i dette tilbud, i brug, accepterer du vilkårene i dette tilbud og i IPLA. Der er flere oplysninger om IBM IPLA på <http://www.ibm.com/software/sla/sladb.nsf>. Programmerne må ikke videresælges.

Kvittering for produktet: Kvitteringen for den kvalificerende ThinkPad-computer samt dette tilbud skal gemmes som kvittering for produktet.

Køb af opgraderinger, ekstra licens og teknisk support

Programopgraderinger og teknisk support er tilgængelig mod betaling af et gebyr via IBM's Passport Advantage-program. Du kan finde oplysninger om køb af ekstra licenser til Notes, SmartSuite eller andre Lotus-produkter på <http://www.ibm.com> eller <http://www.lotus.com/passport>.

Sådan bestiller du en CD:

Vigtigt! I henhold til dette tilbud kan du bestille én CD pr. licens. Du skal angive ThinkPad-computerens serienummer (7 cifre). CD'en er gratis. Du kan dog komme til at betale for fragten samt lokale skatter og afgifter. Der går mellem 10 og 20 arbejdsdage, inden du modtager varen.

-I USA eller Canada:

Ring på 800-690-3899

-I latinamerikanske lande:

Via internettet: <http://smartsuite.modusmedia.com>

Postadresse:

IBM - Lotus Notes and SmartSuite Program

Modus Media International

501 Innovation Avenue

Morrisville, NC, USA 27560

Fax: 919-405-4495

Spørgsmål vedr. en ordre kan sendes til:

smartsuite_ibm@modusmedia.com

-I europæiske lande:

Via internettet: <http://ibm-apel.modus.com/>

Postadresse:

Lotus Fulfillment, ModusLink Kft. 1222 Budapest,

Nagytetyeny ut 112

Ungarn

Spørgsmål vedr. en ordre kan sendes til:

ibm_smartsuite@modusmedia.com

–I asiatiske lande og stillehavslande:

Via internettet: <http://smartsuite.modusmedia.com>

Postadresse:

IBM - Lotus Notes and SmartSuite Program

Modus Media International

eFulfillment Solution Center

750 Chai Chee Road

#03-10/14, Technopark at Chai Chee,

Singapore 469000

Fax: +65 6448 5830

Spørgsmål vedr. en ordre kan sendes til:

Smartsuiteapac@modusmedia.com

Varemærker

Følgende varemærker tilhører Lenovo:

Lenovo

ThinkPad

PS/2

Rescue and Recovery

ThinkVantage

ThinkLight

TrackPoint

Ultrabay

Ultrabay Enhanced

UltraNav

Følgende varemærker tilhører International Business Machines Corporation:

IBM (anvendt under licens)

Lotus

1-2-3

Approach

Domino

Lotus FastSite

Freelance Graphics

Lotus Notes

Notes

Lotus Organizer

SmartSuite

Word Pro

Passport Advantage

Varemærkerne Microsoft, Windows og Windows Vista tilhører Microsoft Corporation.

Alle andre varemærker anerkendes.

Stikordsregister

A

Access-hjælp 1

B

batteri

problemer 24
udskift 31

bemærkning

til brugere i USA 66

bemærkninger 63

EU, miljø 66

BIOS-konfigurationsprogram 27

Brug computeren med omtanke 3

C

computerens dæksel

rengør 6

computerens skærm

rengør 7

CRU (Customer Replaceable Unit)

liste over dele 57

Customer Support Center 11, 45, 47

D

dvaletilstand

problemer 21

F

faciliteter 59

faciliteter og specifikationer 59

FCC statement 64

fejl uden meddelelser 18

fejlfinding 13

fejlmmeddelelser 13

fingeraftrykslæser 60

behandling 7

problemer 26

H

harddisk

opgradér 33

problem 25

hardwarefunktioner 10

hardwarespecifikationer 10

hjælp

Customer Support Center 45

på internettet 45

hjælp og service 45

hukommelse

udskift 37

hyppigt stillede spørgsmål 10

håndtering af computeren 3

I

internettet

hjælp 45

K

Klargøringsvejledning 1

kodeord

angiv 5

problemer 19

konfiguration, tilpas 27

L

lagermedie

håndtér 4

Læs dette først v

løs

harddisk 11

system 12

løs problemer 11

M

medier

håndtér 4

O

opgradér

enheder 10

harddisk 33

oplysninger, find 1

oplysninger om garanti 11, 53

oprindeligt indhold

retablér 29

P

Pas godt på computeren 4

PC-Doctor til Windows 11

pegeudstyr, problemer 20

problemer

batteri 24

dvaletilstand 21

fejlfinding 13

fingeraftrykslæser 26

harddisk 25

kodeord 19

løs 11

problemer (*fortsat*)

pegeudstyr 20

skærm 22

slumretilstand 21

start 26

strømstyring 21

tastatur 20

problemer, diverse 27

problemer, undgå 10

problemløsning 9, 10

Productivity Center 1

R

Regulatory Notice 1

rengør

computerens dæksel 6

computerens skærm 7

tastatur 6

Rescue and Recovery 29

retablér data 30

retablér oprindeligt indhold 29

retableringsdiske 10

retableringsmuligheder 29

S

sikkerhedsforanstaltninger 10

Sikkerhedsforskrifter og garantiop-

lysninger 1

skærm

problemer 22

slumretilstand

problemer 21

specifikationer 61

startproblemer 26

strømstyring

problemer 21

styresystem, installation 11

T

tastatur

problemer 20

rengør 6

Teknisk garanti og service 47

ThinkVantage-knap 2

tip, vigtige 3

transportér computeren 4

U

udskift

batteri 31

udskift *(fortsat)*
hukommelse 37

V

varemærker 69
vigtige tip 3

Partnummer: 42X3602

Printed in China

(1P) P/N: 42X3602

