

**ThinkPad X61**

**Håndbok for service og problemløsning**



**ThinkPad X61**

**Håndbok for service og problemløsning**

**Merk**

Før du bruker opplysningene i denne boken og produktet det blir henvist til, må du lese følgende:

- *Sikkerhet og garantier* som er pakket sammen med denne håndboken.
- Informasjon om trådløs kommunikasjon i *Access Help* og Tillegg D, "Merknader", på side 59.
- *Merknad om forskrifter* som er pakket sammen med denne håndboken.

**Resirkulering av maskinvare**

Elektronisk utstyr er underlagt spesielle regler for avfallshåndtering og skal behandles på en miljømessig tilfredsstillende måte. Denne maskinen inneholder deler som kan gjenvinnes. Den skal derfor ikke kastes som vanlig avfall, men leveres til en Lenovo-forhandler, på en miljøstasjon eller ved et mottak for spesialavfall.

---

# Innhold

<b>Les dette først</b> . . . . .	<b>v</b>	Innføring i Rescue and Recovery . . . . .	29
<b>Kapittel 1. Finne informasjon</b> . . . . .	<b>1</b>	Gjenopprette fabrikkinstallert innhold . . . . .	29
Denne veiledningen og andre publikasjoner . . . . .	1	Gjenopprette data . . . . .	30
Finne informasjon med ThinkVantage-knappen . . . . .	2		
<b>Kapittel 2. Ta vare på ThinkPad-maskinen</b> . . . . .	<b>3</b>	<b>Kapittel 5. Oppgradere og bytte ut enheter</b> . . . . .	<b>31</b>
Viktige råd . . . . .	3	Bytte batteri . . . . .	31
Tenk over hvor og hvordan du arbeider . . . . .	3	Oppgradere harddisken . . . . .	33
Behandle maskinen varsomt . . . . .	4	Bytte ut minne . . . . .	36
Flytt maskinen på riktig måte . . . . .	4		
Behandle lagringsmedier og stasjoner på riktig måte . . . . .	4	<b>Kapittel 6. Få hjelp og service</b> . . . . .	<b>41</b>
Bruk passord på en fornuftig måte . . . . .	5	Få hjelp og service . . . . .	41
Andre viktige råd . . . . .	5	Få hjelp på weben . . . . .	41
Rengjøre dekselet på maskinen . . . . .	6	Kontakte Customer Support Center . . . . .	41
Rengjøre tastaturet . . . . .	6	Internasjonal hjelpetjeneste . . . . .	43
Rengjøre skjermen . . . . .	6	Verdensomfattende telefonliste . . . . .	43
Behandling av fingeravtrykkleseren . . . . .	7		
<b>Kapittel 3. Løse problemer med maskinen</b> . . . . .	<b>9</b>	<b>Tillegg A. Garantibetingelser</b> . . . . .	<b>49</b>
Spørsmål og svar . . . . .	10	Typer av garantiservice . . . . .	50
Løse problemer . . . . .	11		
HDD diagnostic . . . . .	11	<b>Tillegg B. Deler som kan skiftes ut av kunden (CRUer)</b> . . . . .	<b>53</b>
Løse problemer ved å bruke PC-Doctor fra servicepartisjonen . . . . .	12		
Problemløsning . . . . .	12	<b>Tillegg C. Utstyr og spesifikasjoner</b> . . . . .	<b>55</b>
Feilmeldinger . . . . .	13	Utstyr . . . . .	55
Feil uten meldinger . . . . .	18	Spesifikasjoner . . . . .	56
Problemer med passord . . . . .	19		
Problemer med tastatur . . . . .	19	<b>Tillegg D. Merknader</b> . . . . .	<b>59</b>
Problemer med pekeenheten . . . . .	20	Merknader . . . . .	59
Problemer med sovemodus (hvilemodus) eller dvalemodus . . . . .	20	Elektronisk stråling . . . . .	60
Problemer med skjermen på maskinen . . . . .	21	Elektromagnetisk stråling . . . . .	60
Problemer med batteriet . . . . .	23	Industry Canada Class B emission compliance statement . . . . .	61
Problemer med harddisken . . . . .	24	Avis de conformité à la réglementation d'Industrie Canada . . . . .	61
Problemer med autentisering av fingeravtrykk . . . . .	25	Tilpasning til EØS-avtalen og EU-direktiv . . . . .	61
Oppstartingsproblemer . . . . .	25	Japanese VCCI Class B statement . . . . .	62
Andre problemer . . . . .	26	EU og WEEE-direktiv . . . . .	62
Starte BIOS Setup Utility . . . . .	26	Notice for users in the U.S.A. . . . .	62
		Tilbud om IBM Lotus-programvare . . . . .	63
		Varemerker . . . . .	65
<b>Kapittel 4. Gjenopprettingsalternativer</b> . . . . .	<b>29</b>	<b>Stikkordregister</b> . . . . .	<b>67</b>



---

## Les dette først



Hvis datamaskinen er slått på og batteriet lades, kan håndstøtten og andre deler bli varme. Unngå at hender, fang eller andre kroppsdeler er i kontakt med varme områder på maskinen over lengre tid. Når du bruker tastaturet, bør du ikke ha hendene på håndstøtten for lenge.

Maskinen genererer noe varme ved normal bruk. Varmemengden avhenger av systemaktiviteten og ladeivået til batteriet. Kontakt med huden over lengre tid kan føre til plager eller i verste fall brannså. Ta regelmessige pauser fra tastaturet ved å løfte hendene fra håndstøtten, og pass på at du ikke bruker tastaturet over lengre tidsperioder.



Det blir generert varme når strømadapteren er koblet til en stikkontakt og maskinen. Ikke la strømadapteren berøre kroppsdeler når den er i bruk. Du må aldri bruke strømadapteren til å varme kroppsdeler. Kontakt med huden over lengre tid kan føre til brannså.



Det er viktig at du plasserer kablene til strømadapteren, musen, tastaturet, skriveren eller andre elektroniske enheter eller kommunikasjonslinjer, slik at ingen går på eller snubler over dem, eller slik at de ikke virker forstyrrende når du bruker maskinen. Ikke bruk rå kraft når du håndterer kablene. Det kan skade kablene.



Før du flytter maskinen, må du enten slå den av, trykke på Fn+F4 for å sette den i sovemodus (hvilemodus) eller trykke på Fn+F12 for å sette den i dvalemodus.

Kontroller at På-lampen for strøm er av. Det reduserer faren for skader på harddisken og tap av data.



Du må ikke slippe, dunke på, skrape på, vri på, slå på, riste på eller dytte på maskinen, skjermen eller eksterne enheter, eller plassere tunge objekter på dem.



Bruk en bæreveske av god kvalitet, med tilstrekkelig foring og beskyttelse. Ikke legg maskinen i en fullpakket koffert eller veske.





Hold maskinen borte fra væske for å unngå søl, og hold den borte fra vann for å unngå elektrisk støt.

*Les dette først*

---

# Kapittel 1. Finne informasjon

---

## Denne veiledningen og andre publikasjoner

### *Installeringsveiledning*

Installeringsveiledningen er til hjelp når du skal pakke ut ThinkPad-maskinen og komme i gang. Den inneholder noen råd til førstegangsbrukere og beskriver programvaren som er forhåndsinstallert av Lenovo.

### *Håndbok for service og problemløsning*

Denne håndboken inneholder informasjon om hvordan du skal behandle ThinkPad-maskinen, grunnleggende informasjon om problemløsning, noen prosedyrer for programvaregjenoppretting, opplysninger om hvordan du får hjelp og service, og opplysninger om garantibetingelser. Problemløsningsinformasjonen i denne håndboken gjelder bare problemer som kan hindre tilgang til den omfattende håndboken på systemet, *Access Help*, som er forhåndsinstallert på ThinkPad-maskinen.

### *Access Help*

Access Help er en omfattende håndbok på systemet som gir svar på de fleste spørsmål om maskinen. Den inneholder informasjon om hvordan du konfigurerer forhåndsinstallerte funksjoner og verktøy, og hvordan du løser problemer. Du åpner *Access Help* på en av disse måtene:

- Trykk på ThinkVantage-knappen. Under Hurtiglinker i Produktivitetssenter klikker du på **Åpne hjelpen på systemet**.
- Klikk på **Start**, flytt pekeren til **Alle programmer (Programmer i Windows 2000)**, og deretter til **ThinkVantage**. Klikk på **Access Help**.

### Produktivitetssenter

Denne knappen gir enkel tilgang til programvareverktøy og viktige Lenovo-nettsteder, og du slipper dermed å bære rundt på tunge referansehåndbøker. Du åpner Produktivitetssenter ved å trykke på den blå ThinkVantage-knappen på tastaturet. Du finner flere opplysninger om hvordan du bruker ThinkVantage-knappen, under "Finne informasjon med ThinkVantage-knappen" på side 2.

### *Sikkerhet og garantier*

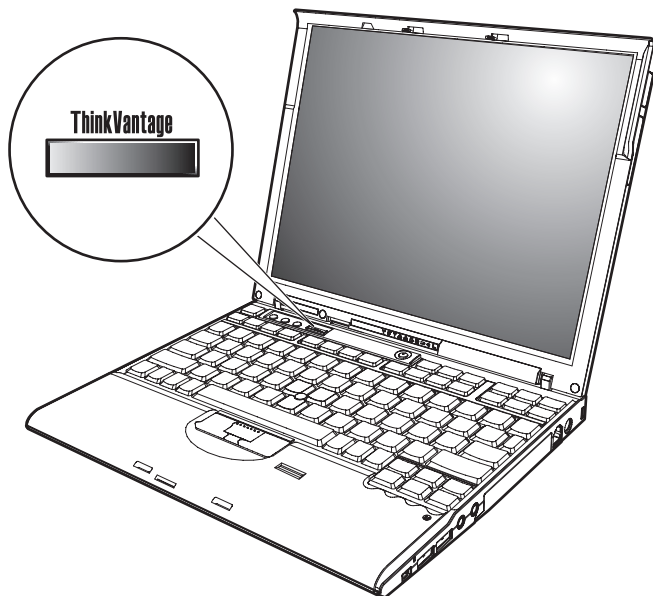
Denne veiledningen inneholder sikkerhetsinformasjon og Lenovos garantibetingelser.

### *Merknad om forskrifter*

Dette er et tillegg til denne håndboken. Les det før du bruker trådløsfunksjonene på ThinkPad-maskinen. ThinkPad-maskinen er i overensstemmelse med standardene for radiofrekvenssignaler og sikkerhet i alle land eller regioner der den er godkjent for trådløs bruk. Du blir bedt om å installere og bruke ThinkPad-maskinen i henhold til de lokale reglene som gjelder for radiofrekvens.

---

## Finne informasjon med ThinkVantage-knappen



Den blå ThinkVantage-knappen kan hjelpe deg i mange situasjoner, både når maskinen virker som den skal, og når det oppstår problemer. Trykk på ThinkVantage-knappen for å åpne Produktivitetssenter og få tilgang til informative illustrasjoner og oversiktlige instruksjoner som gjør at du kan komme i gang raskt og utnytte maskinen best mulig.

Du kan også bruke ThinkVantage-knappen til å avbryte oppstartingssekvensen for maskinen og starte Rescue and Recovery-arbeidsområdet, som kjøres uavhengig av og skjult for Windows-operativsystem.

---

## Kapittel 2. Ta vare på ThinkPad-maskinen

Selv om maskinen skal være driftssikker i normale arbeidsmiljøer, må du bruke sunn fornuft når du behandler den. Hvis du følger disse viktige rådene, vil du få mest mulig glede og nytte av maskinen din.

---

### Viktige råd

#### Tenk over hvor og hvordan du arbeider

- Hvis datamaskinen er slått på og batteriet lades, kan håndstøtten og andre deler bli varme. Unngå at hender, fang eller andre kroppsdeler er i kontakt med varme områder på maskinen over lengre tid. Når du bruker tastaturet, bør du ikke ha hendene på håndstøtten for lenge.

Maskinen genererer noe varme ved normal bruk. Varmemengden avhenger av systemaktiviteten og ladenivået til batteriet. Kontakt med huden over lengre tid kan føre til plager eller i verste fall brannsåre. Ta regelmessige pauser fra tastaturet ved å løfte hendene fra håndstøtten, og pass på at du ikke bruker tastaturet over lengre tidsperioder.

- Det blir generert varme når strømadapteren er koblet til en stikkontakt og maskinen. Ikke la strømadapteren berøre kroppsdeler når den er i bruk. Du må aldri bruke strømadapteren til å varme kroppsdeler. Kontakt med huden over lengre tid kan føre til brannsåre.
- Det er viktig at du plasserer ledningene til strømadapteren, musen, tastaturet, skriveren eller andre elektroniske enheter eller kommunikasjonslinjer, slik at ingen går på eller snubler over dem, eller slik at de ikke virker forstyrrende når du bruker maskinen. Ikke bruk rå kraft når du håndterer kablene. Det kan skade kablene.
- Hold drikkevarer og annen væske vekk fra maskinen for å unngå søl, og hold maskinen din vekk fra vann (for å unngå elektrisk støt).
- Lagre emballasjen utilgjengelig for barn. Dette reduserer faren for kvelning med plastpose.
- Hold maskinen din unna magneter, påslåtte mobiltelefoner, elektriske apparater og høyttalere (minst 13 cm).
- Ikke utsett maskinen for ekstreme temperaturer (under 5°C eller over 35°C).
- Noen applikasjoner, for eksempel bestemte flyttbare skrivebordsfaner eller luftrensere kan avgi negative ioner. Hvis datamaskinen utsettes for luft som inneholder negative ioner over lengre tid, kan det oppstå statisk elektrisitet. En slik statisk elektrisitet kan lades ut gjennom hendene dine når du berører tastaturet eller andre deler av datamaskinen, eller gjennom kontakter på I/U-enheter som er koblet til maskinen. Selv om denne typen

statisk elektrisitet (ESD) er den motsatte av den som går fra kroppen eller klærne til maskinen, gir den like stor risiko for feil på datamaskinen.

Datamaskinen er utformet og produsert slik at den begrenser eventuelle virkninger av statisk elektrisitet. Statisk elektrisitet over en viss grense kan imidlertid øke faren. Hvis du bruker datamaskinen i nærheten av et apparat som kan avgi negative ioner, bør du derfor ta spesielle hensyn til følgende:

- Ikke utsett datamaskinen for luft fra et apparat som kan avgi negative ioner.
- Sørg for at datamaskinen og eksterne enheter er plassert så langt som mulig fra slike apparater.
- Hvis det er mulig, bør du jorde datamaskinen slik at det ikke oppstår fare ved statisk elektrisitet.

**Merk:** Ikke alle slike apparater forårsaker statisk elektrisitet.

### Behandle maskinen varsomt

- Ikke plasser gjenstander (inkludert papir) mellom skjermen og tastaturet eller under tastaturet.
- Du må ikke slippe, dunke, skrape, vri, slå, riste, dytte eller plassere tunge objekter på maskinen, skjermen eller eksterne enheter.
- Maskinen din er utformet slik at den kan åpnes og brukes på litt over 90 graders vinkel. Du bør ikke åpne skjermen mer enn 180 grader. Det kan ødelegge hengslene.

### Flytt maskinen på riktig måte

- Før du flytter på maskinen din, må du fjerne eventuelle medier, slå av tilkoblede enheter og koble fra ledninger og kabler.
- Sjekk at maskinen er i sovemodus (hvilemodus) eller dvalemodus, eller slått av, før du flytter den. Da unngår du skade på harddisken og tap av data.
- Når du skal løfte opp maskinen, må du ta tak i underdelen av maskinen. Ikke løft eller hold maskinen etter skjermen.
- Bruk en bærevekke av god kvalitet, med tilstrekkelig foring og beskyttelse. Ikke legg maskinen i en fullpakket koffert eller veske.

### Behandle lagringsmedier og stasjoner på riktig måte

- Hvis maskinen leveres med en diskettstasjon, må du ikke sette inn disketter på feil måte eller sette på flere etiketter (eller løse etiketter). Da kan disketten sette seg fast.
- Hvis maskinen ble levert med en optisk stasjon, må du ikke ta på overflaten av en plate eller linsen på skuffen.
- Vent til du hører at CDen eller DVDen klikker på plass i den optiske stasjonen før du lukker skuffen.

- Når du skal sette inn en harddisk, diskett eller optisk stasjon, må du følge instruksjonene som fulgte med maskinvaren, og bare trykke på enheten der det er nødvendig.

### **Bruk passord på en fornuftig måte**

- Husk passordene dine. Hvis du glemmer et passord for systemansvarlig (supervisor-passord) eller et harddiskpassord, kan du ikke be en autorisert Lenovo-forhandler om å nullstille passordet. Det er mulig at du må bytte ut systembordet eller harddisken.

### **Andre viktige råd**

- Maskinmodemet kan bare bruke et analogt telefonnett eller offentlig telefonnett (PSTN). Ikke koble modemmet til hustelefonsentraler (PBX) eller andre digitale interne linjer. Det kan skade modemmet. Analoge telefonlinjer brukes ofte i private hjem, mens digitale telefonlinjer finnes i mange hoteller og offentlige bygninger. Hvis du ikke er sikker på hva slags telefonlinje du har, bør du kontakte telefonselskapet.
- Datamaskinen har kanskje både en Ethernet-kontakt og en modemkontakt. Hvis det er tilfellet, må du passe på å koble kommunikasjonskabelen til den riktige kontakten, så ikke kontakten blir skadet.
- Registrer ThinkPad-produktene dine hos Lenovo (besøk nettstedet: <http://www.lenovo.com/register>). Da er det mulig at du kan få maskinen tilbake hvis du skulle miste den eller den blir stjålet. Hvis du registrerer maskinen, kan Lenovo gi deg beskjed om mulig teknisk informasjon og oppgraderinger.
- Det er bare autoriserte ThinkPad-teknikere som skal ta fra hverandre og reparere denne maskinen.
- Ikke modifier eller teip fast låsmekanismen for å holde skjermen åpen eller lukket.
- Ikke snu maskinen rundt mens strømadapteren er tilkoblet. Da kan du ødelegge kontakten.
- Slå av maskinen hvis du skal bytte ut en enhet i enhetsbrønnen, hvis ikke maskinen har støtte for bytting under drift.
- Når du bytter stasjoner i maskinen, må du installere plastdekslene på nytt (hvis de følger med).
- Oppbevar den eksterne og utskiftbare harddisken, disketten eller optiske stasjonen i passende esker eller emballasje når de ikke er i bruk.
- Før du begynner å installere noen av enhetene nedenfor, bør du ta på et metallbord eller et annet metallobjekt som er jordet. Dette reduserer statisk elektrisitet fra kroppen din. Den statiske elektrisiteten kan skade enheten.
  - PCMCIA-kort
  - Smartkort
  - Minnekort, for eksempel xD-Picture-kort, SD-kort, minnepinne og MultiMedia-kort

- Minnemodul
- PCI Express Mini-kort
- Kommunikasjonsdatterkort
- Når data overføres til og fra et Flash Media-kort, for eksempel et SD-kort, må du ikke sette maskinen i sove-/hvilemodus eller dvalemodus før dataoverføringen er ferdig. Hvis du gjør det, kan dataene bli skadet.

## Rengjøre dekselet på maskinen

Du bør rengjøre maskinen av og til. Det gjør du slik:

1. Lag en blanding av et mildt rengjøringsmiddel (som ikke inneholder skurepulver eller sterke kjemikalier som syre eller alkaliske stoff). Bruk 5 deler vann og 1 del rengjøringsmiddel.
2. Fukt en svamp i det utblandede rengjøringsmiddelet.
3. Press ut all overflødig væske fra svampen.
4. Vask av dekselet med svampen med sirkelbevegelser, og pass på så det ikke drypper væske på maskinen.
5. Tørk av overflaten for å fjerne rester av rengjøringsmiddelet.
6. Skyll svampen godt i rent vann.
7. Tørk av dekselet med den rene svampen.
8. Tørk overflaten med en tørr klut som ikke loer.
9. Vent til overflaten er helt tørr, og fjern eventuelle stoffibrer fra overflaten.

## Rengjøre tastaturet

1. Ta litt isopropyl (rensealkohol) på en klut som ikke loer.
2. Tørk av overflaten av tastene med kluten. Tørk av en og en tast. Hvis du tørker av flere taster på en gang, kan kluten henge seg opp på en av tastene ved siden av og skade den. Pass på at det ikke drypper væske ned mellom tastene.
3. La det tørke.
4. Du kan bruke komprimert luft, kaldluft fra en hårtørker eller en kamerablåser med en børste til å fjerne smuler og støv som ligger under tastene.

**Merk:** Ikke sprut rengjøringsmiddel direkte på skjermen eller tastaturet.

## Rengjøre skjermen

1. Rengjør skjermen forsiktig med en tørr, myk klut som ikke loer. Hvis du ser et slags ripemerke på skjermen, kan det skyldes at dekselet fikk seg en trykk fra utsiden slik at skjermen kom i berøring med TrackPoint-pekestikken.
2. Rengjør skjermen forsiktig med en tørr, myk klut.
3. Hvis flekken ikke går bort, kan du fukte en klut med en 50/50-blanding av isopropyl-alkohol og rent vann.



4. Vri ut så mye vann du klarer.
5. Tørk av skjermen igjen og pass på at det ikke drypper væske inn i maskinen.
6. Tørk skjermen før du lukker den.

### **Behandling av fingeravtrykkleseren**

Fingeravtrykkleseren kan bli skadet eller slutte å virke, hvis du

- risser i overflaten på leseren med en hard, spiss gjenstand
- skraper i overflaten på leseren med neglen eller noe annet hardt
- bruker eller tar på leseren med en skitten finger

Du bør tørke forsiktig av overflaten på leseren med en tørr, myk klut som ikke loer, hvis

- overflaten på leseren er skitten eller flekket
- overflaten på leseren er våt
- leseren ofte ikke klarer å registrere eller autentisere fingeravtrykket ditt.

*Ta vare på ThinkPad-maskinen*

---

## Kapittel 3. Løse problemer med maskinen

Spørsmål og svar . . . . .	10	Problemer med sovemodus (hvilemodus) eller dvalemodus . . . . .	20
Løse problemer . . . . .	11	Problemer med skjermen på maskinen . . . . .	21
HDD diagnostic. . . . .	11	Problemer med batteriet . . . . .	23
Løse problemer ved å bruke PC-Doctor fra servicepartisjonen . . . . .	12	Problemer med harddisken . . . . .	24
Problemløsning . . . . .	12	Problemer med autentisering av fingeravtrykk . . . . .	25
Feilmeldinger . . . . .	13	Oppstartingsproblemer . . . . .	25
Feil uten meldinger . . . . .	18	Andre problemer . . . . .	26
Problemer med passord . . . . .	19	Starte BIOS Setup Utility. . . . .	26
Problemer med tastatur . . . . .	19		
Problemer med pekeenheten . . . . .	20		

**Merk:** Slå opp i *Access Help* (hjelpen på systemet) hvis systemet er i gang og *Access Help* er tilgjengelig. Dette kapittelet inneholder informasjon om hvordan du bruker systemet når *Access Help* ikke er tilgjengelig.

## Spørsmål og svar

Denne delen inneholder ofte stilte spørsmål og beskriver hvor du finner svarene på disse. Hvis du vil ha opplysninger om bøkene som leveres med ThinkPad, kan du lese “Denne veiledningen og andre publikasjoner” på side 1.

### Hvilke sikkerhetsregler bør jeg følge når jeg bruker ThinkPad-maskinen?

Slå opp i veiledningen *Sikkerhet og garantier* og les om sikkerhet.

### Hvordan unngår jeg problemer med ThinkPad-maskinen?

Se “Les dette først” på side v og Kapittel 2, “Ta vare på ThinkPad-maskinen”, på side 3 i denne håndboken. Du finner også flere tips under disse emnene i *Access Help*:

- Forhindre problemer
- Problemløsning

### Hvilke maskinvarefunksjoner er de viktigste på den nye ThinkPad-maskinen?

Les emnet “ThinkPad-innføring” i *Access Help*.

### Hvor finner jeg detaljert informasjon om maskinen?

See <http://www.lenovo.com/think/support>.

### Jeg trenger å oppgradere en enhet eller bytte en av disse enhetene: harddisk, PCI Express Mini-kort, modemdatterkort, minne, tastatur eller håndstøtte.

Tillegg B, “Deler som kan skiftes ut av kunden (CRUer)”, på side 53 i denne håndboken inneholder en liste over deler som kan byttes ut av kunden (CRUer), og beskrivelser av hvor disse delene er plassert og hvordan du bytter dem.

### Maskinen fungerer ikke på riktig måte.

Les emnet “Problemløsning” i *Access Help*. Denne håndboken beskriver bare problemer som kan hindre deg i å få tilgang til hjelpen på systemet.

### Hvor er gjenopprettingsplatene?

Maskinen ble ikke levert med en gjenopprettingsplate eller en Windows-plate. Du finner en beskrivelse av de alternative gjenopprettingsmetodene som tilbys av Lenovo, under “Gjenopprette fabrikkinstallert innhold” på side 29 i denne håndboken.

### Hvordan kommer jeg i kontakt med kundestøtte (Customer Support Center)?

Se Kapittel 6, "Få hjelp og service", på side 41 i denne håndboken. "Verdensomfattende telefonliste" på side 43 inneholder telefonnummeret til Customer Support Center for ditt område eller land.

### Hvor finner jeg opplysninger om garantibetingelser?

Slå opp i veiledningen *Sikkerhet og garantier* og les om sikkerhet. Hvis du vil ha opplysninger om garantiperiode og typen garantiservice som gjelder for din maskin i ditt land eller område, se Tillegg A, "Garantibetingelser", på side 49.

### Hvordan installerer jeg et nytt operativsystem?

Les om Avansert konfigurering i *Access Help*.

---

## Løse problemer

Hvis du har problemer med maskinen, kan du teste den med programmet PC-Doctor for Windows. Slik starter du PC-Doctor for Windows::

1. Klikk på **Start**.
2. Flytt pekeren til **Alle programmer** (i Windows 2000 velger du **Programmer**) og velg **PC-Doctor for Windows**.
3. Klikk på **PC-Doctor**.

Du finner mer informasjon om PC-Doctor for Windows i hjelpen til programmet.

#### NB

Det kan ta flere minutter eller mer å kjøre en test. Pass på at du har nok tid til å kjøre hele testen. Du må ikke avbryte testen mens den blir kjørt.

Før du kontakter Customer Support Center for å få hjelp, må du først skrive ut testloggen slik at du kan gi informasjon til teknikeren som skal hjelpe deg.

## HDD diagnostic

Hvis harddisken ikke virker som den skal, er det mulig at du kan finne feilen ved å bruke programmet HDD diagnostic i BIOS Setup Utility.

Slik starter du feilsøkningsprogrammet:

1. Hvis diskettstasjonen er koblet til maskinen, fjerner du eventuelle disketter/plater fra stasjonen og slår av datamaskinen.

2. Slå på datamaskinen.
3. Når du ser meldingen "To interrupt normal startup, press the blue ThinkVantage button," nederst til venstre på skjermen, trykker du på F1 for å åpne BIOS Setup Utility.
4. Velg programmet **HDD diagnostic** ved hjelp av piltastene og trykk på Enter. Menyene til HDD diagnostic blir åpnet.
5. Bruk piltastene og velg **Main hard disk drive**. Trykk på Enter for å starte feilsøkningsprogrammet. Programmet HDD diagnostic kjører en lese- og hastighetstest på stasjonen du velger, og rapporterer det som blir funnet.
6. Hvis feilsøkningsprogrammet returnerer feilmeldinger, kontakter du Customer Support Center. Det er mulig at feilsøkningsprogrammet returnerer en av disse feilmeldingene:

Hovedharddiskene:

- Feilkode 0000: Lesetest mislyktes
  - Feilkode 0100: Hastighetstest mislyktes
  - Feilkode 0200: Feil ved dialogboks for kontroller
7. Hvis feilsøkningsprogrammet ikke returnerer feilmeldinger og du fremdeles har spørsmål, leser du instruksjonene under "Innføring i Rescue and Recovery" i hjelpen på systemet, *Access Help*, og kjører programmet for å søke etter feil på harddisken. Du kan også laste ned PC-Doctor for DOS til maskinen fra dette nettstedet:

<http://www.lenovo.com/support/site.wss/document.do?sitestyle=lenovo&Indocid=tpad-matrix>

### Løse problemer ved å bruke PC-Doctor fra servicepartisjonen

Ved å bruke PC-Doctor fra Rescue and Recovery-arbeidsområdet i servicepartisjonen på harddiskstasjonen, kan du løse systemproblemer uten å starte operativsystemet. Gjør slik:

1. Hvis diskettstasjonen er koblet til maskinen, fjerner du eventuelle disketter/plater fra stasjonen og slår av datamaskinen.
2. Slå på datamaskinen.
3. Når du ser meldingen "To interrupt normal startup, press the blue ThinkVantage button," nederst til venstre på skjermen, trykker du på den ThinkVantage-knappen for å åpne Rescue and Recovery-arbeidsområdet.
4. Velg **Feilsøk i maskinvare**. Maskinen starter på nytt og PC-Doctor starter.

Hvis du vil vite mer om PC-Doctor, trykker du på F1 for å gå til hjelpen eller den elektroniske håndboken til programmet.

---

## Problemløsning

Hvis du ikke finner problemet her, se *Access Help*. Avsnittet nedenfor beskriver bare problemer som kan hindre deg i å få tilgang til denne hjelpen.

## Feilmeldinger

### Merknader:

1. I tabellene kan x være et hvilket som helst tegn.
2. Den versjonen av PC-Doctor som det blir henvist til her, er PC-Doctor for Windows.

Melding	Løsning
0176: Systemsikkerhet - Det er gjort ulovlige endringer i systemet.	Denne meldingen blir vist hvis du fjerner sikkerhetsbrikken og installerer den på nytt, eller hvis du installerer en ny. Du må gå til BIOS Setup Utility for å fjerne feilen. Hvis dette ikke løser problemet, trenger maskinen service.
0182: Ugyldig CRC2. Gå til BIOS Setup og last inn standardverdiene for Setup.	Kontrollsummen for CRC2-innstillingen i EEPROM er feil. Trykk på F1 for å gå til BIOS Setup Utility. Trykk på F9 og deretter Enter for å laste inn standardinnstillingen. Trykk på F10 og deretter Enter for å starte systemet på nytt.
0185: Ugyldige innstillinger for oppstartingssekvens. Gå til BIOS Setup og last inn standardverdiene for Setup.	Kontrollsummen for innstillingen for oppstartingssekvensen i EEPROM er feil. Trykk på F1 for å gå til BIOS Setup Utility. Trykk på F9 og deretter Enter for å laste inn standardinnstillingen. Trykk på F10 og deretter Enter for å starte systemet på nytt.
0190: Feil pga. svært svakt batteri	Maskinen slo seg av fordi batteriet er svakt. Koble til strømadapteren og lad batteriet eller bytt ut batteriet med et som er fullt ladet.
0191: Systemsikkerhet. Forsøk på ugyldig fjernendring.	Endringen av systemkonfigurasjonen mislyktes. Kontroller operasjonen og prøv igjen. Du må gå til BIOS Setup Utility for å fjerne feilen.
0199: Systemsikkerhet - Antall gjenforsøk overskredet for sikkerhetspassord.	Denne meldingen blir vist hvis du oppgir feil passord for systemansvarlig (supervisor-passord) mer enn tre ganger. Kontroller passordet for systemansvarlig og forsøk på nytt. Du må gå til BIOS Setup Utility for å fjerne feilen.
01C8: Det ble funnet mer enn 1 modemenhet. Fjern en av dem. Trykk på <Esc> for å fortsette.	Fjern et av modemdatterkortene. Ellers trykker du på Esc for å overse denne varselmeldingen. Hvis dette ikke løser problemet, trenger maskinen service.

Melding	Løsning
01C9: Det er funnet mer enn 1 Ethernet-enhet. Fjern en av dem. Trykk på <Esc> for å fortsette.	ThinkPad-maskinen har en innebygd Ethernet-funksjon, og du kan ikke tilføye en annen slik funksjon ved å installere en Ethernet-enhet som for eksempel Mini-PCI-kort eller et Ethernet-datterkort. Hvis denne meldingen blir vist, må du fjerne Ethernet-enheten du har installert. Du kan også trykke på Esc for å overse varselmeldingen. Hvis dette ikke løser problemet, trenger maskinen service.
0200: Feil ved harddisk	Harddisken virker ikke. Kontroller at harddisken er satt riktig inn. Kjør BIOS Setup Utility og kontroller at harddisken ikke er deaktivert på menyen Startup.
021x: Feil ved tastatur	<p>Kontroller at det ikke ligger noe på tastaturet eller på det eksterne tastaturet. Slå av maskinen og alle tilkoblede enheter. Slå på maskinen først og slå deretter på de tilkoblede enhetene.</p> <p>Hvis du fremdeles får samme feil, gjør du slik:</p> <p>Hvis et eksternt tastatur er tilkoblet, gjør du slik:</p> <ul style="list-style-type: none"> <li>• Slå av maskinen og koble fra det eksterne tastaturet. Slå deretter på maskinen igjen. Kontroller at det innebygde tastaturet fungerer på riktig måte. Hvis det gjør det, må du levere det eksterne tastaturet til service.</li> <li>• Kontroller at det eksterne tastaturet er koblet til riktig kontakt.</li> </ul> <p>Test maskinen ved hjelp av PC-Doctor.</p> <ul style="list-style-type: none"> <li>• Hvis maskinen stopper under testingen, trenger den service.</li> </ul>
0230: Feil ved skygge-RAM	Feil ved skygge-RAM. Test maskinens minne ved hjelp av PC-Doctor. Hvis du installerte en minnemodul rett før du slo på maskinen, kan du prøve å installere den på nytt. Deretter tester du maskinens minne ved hjelp av PC-Doctor.
0231: Feil ved system-RAM	Feil ved system-RAM. Test maskinens minne ved hjelp av PC-Doctor. Hvis du installerte en minnemodul rett før du slo på maskinen, kan du prøve å installere den på nytt. Deretter tester du maskinens minne ved hjelp av PC-Doctor.
0232: Feil ved utvidet RAM	Feil ved utvidet RAM. Test maskinens minne ved hjelp av PC-Doctor. Hvis du utvidet minnet rett før du slo på maskinen, kan du prøve å installere det på nytt. Deretter tester du maskinens minne ved hjelp av PC-Doctor.
0250: Feil ved systembatteriet	Konfigurasjonsbatteriet, som brukes til å oppbevare konfigurasjonsopplysninger mens maskinen er slått av, for eksempel dato og klokkeslett, er utladet. Bytt ut batteriet og kjør BIOS Setup Utility for å kontrollere konfigurasjonen. Hvis du fremdeles får feil, trenger maskinen service.



Melding	Løsning
0251: Ugyldig CMOS-kontrollsum for systemet	Systemets CMOS kan ha blitt ødelagt av et program. Maskinen bruker standardinnstillingene. Kjør BIOS Setup Utility for å konfigurere innstillingene på nytt. Hvis du fremdeles får samme feil, trenger maskinen service.
0271: Feil dato og klokkeslett	Verken dato eller klokkeslett er definert på maskinen. Definer dato og klokkeslett ved hjelp av BIOS Setup Utility.
0280: Forrige oppstart var ufullstendig	Datamaskinen klarte ikke å fullføre oppstartingsprosessen.  Slå maskinen av og deretter på igjen for å starte BIOS Setup Utility. Kontroller konfigurasjonen og start maskinen på nytt ved hjelp av alternativet <b>Exit Saving Changes</b> under <b>Restart</b> , eller ved å trykke på F10. Hvis du fremdeles får samme feil, trenger maskinen service.
1802: Ugyldig nettverkskort er satt inn - Slå av og fjern mini PCI-nettverkskortet.	Mini-PCI-nettverkskortet støttes ikke av denne maskinen. Fjern det.
1803: Ugyldig datterkort er satt inn - Slå av og fjern datterkortet.	Datterkortet støttes ikke av denne maskinen. Fjern det.
1804: Ugyldig WAN-kort er satt inn - Slå av og fjern WAN-kortet.	WAN-kortet støttes ikke av denne maskinen. Fjern det.
1805: Ugyldig trådløst USB-kort er satt inn - Slå av og fjern det trådløse USB-kortet.	Det trådløse USB-kortet støttes ikke av denne maskinen. Fjern det.
2100: Initialiseringsfeil på HDD0 (hovedharddisk)	Harddisken virker ikke. Lever harddisken til service.
2102: Initialiseringsfeil på HDD1 (Ultrabay-harddisk)	Harddisken virker ikke. Lever harddisken til service.
2110: Leseifeil på HDD0 (hovedharddisk)	Harddisken virker ikke. Lever harddisken til service.

Melding	Løsning
2112: Lesefeil på HDD1 (Ultrabay-harddisk)	Harddisken virker ikke. Lever harddisken til service.
Forespørsel om oppstartingspassord	Et oppstartingspassord eller passord for systemansvarlig (supervisor-passord) er definert. Oppgi passordet og trykk på Enter for å bruke maskinen. Hvis oppstartingspassordet ikke blir godtatt, kan det allerede ha blitt definert et passord for systemansvarlig. Oppgi passordet for systemansvarlig og trykk på Enter. Hvis du fremdeles får samme feilmelding, trenger maskinen service.
Forespørsel om harddiskpassord	Det er definert et harddiskpassord. Oppgi passordet og trykk på Enter for å bruke maskinen.  Hvis du fremdeles får samme feilmelding, trenger maskinen service.
Dvalefeil	Systemkonfigurasjonen er forskjellig fra da maskinen gikk over i dvalemodus, og maskinen kan ikke gjenoppta normal drift. <ul style="list-style-type: none"> <li>• Gjenopprett systemkonfigurasjonen til verdiene som gjaldt før maskinen gikk over i dvalemodus.</li> <li>• Hvis størrelsen på minnet er endret, gjenoppretter du dvalefilen.</li> </ul>
Operativsystemet ble ikke funnet.	Kontroller at <ul style="list-style-type: none"> <li>• Harddisken er riktig installert.</li> <li>• Det står en startbar plate i stasjonen.</li> </ul> <p>Hvis du fremdeles får samme feilmelding, kontrollerer du oppstartingssekvensen ved hjelp av BIOS Setup Utility.</p>
EMM386 ikke installert — Ikke mulig å definere startadresse for sideramme	Rediger C:\CONFIG.SYS og endre en linje fra <code>device=C:\WINDOWS\EMM386.EXE RAM</code> til <code>device=C:\WINDOWS\EMM386.EXE NOEMS</code> og lagre filen.
Konfigurasjonsfeil for CardBus — Enheten er deaktivert	Gå til BIOS Setup Utility. Trykk på F9 og deretter Enter for å laste inn standardinnstillingen.  Trykk på F10 og deretter Enter for å starte systemet på nytt.

Melding	Løsning
Kan ikke starte fra en enhet.	<p>Kontroller enheten du vil starte opp fra.</p> <p>Enheten ble ikke funnet Kontroller enheten du vil starte opp fra.</p> <p>Enhetsfeil Kontroller enheten du vil starte opp fra.</p> <p>Ugyldig operativsystem Kontroller at det ikke er feil ved operativsystemet og at det er installert riktig.</p> <p>Utelukket fra oppstartingsrekkefølge Åpne BIOS Setup Utility og legg til enheten i oppstartingsrekkefølgen.</p>

**Hvis en av de følgende feilkodene blir vist på skjermen, må du levere maskinen til service:**

0175: Ugyldig CRC1, stopp POST-oppgave

0177: Ugyldige SVP-data, stopp selvtestoppgave. Kontrollsummen for passordet for systemansvarlig i EEPROM er feil.

0187: EAIA-datatilgangsfeil

0188: Ugyldig informasjonsområde for RFID Serialization

0189: Ugyldig informasjonsområde for RFID Configuration

0192: Systemsikkerhet - Ulovlig endring i innebygd sikkerhetsmaskinvare.

0260: Feil ved systemklokken

0270: Feil ved sanntidsklokke

02D0: Feil ved systembufferen

02F4: Kan ikke skrive til EISA CMOS

02F5: DMA-testen mislyktes

02F6: Programvare-NMI mislyktes

02F7: Feil ved NMI for feilbeskyttet tidsbryter

Viftefeil

Feil ved temperaturføler

## Feil uten meldinger

<b>Problem:</b>	Når jeg slår på maskinen, skjer det ikke noe på skjermen, og maskinen piper ikke når den starter. <b>Merk:</b> Hvis du ikke er sikker på om du hørte lydsignaler, slår du av maskinen ved å holde strømbryteren inne i minst 4 sekunder før du slår maskinen på igjen og hører etter et lydsignaler på nytt. Hvis du bruker en ekstern skjerm, kan du lese "Problemer med skjermen på maskinen" på side 21.
<b>Løsning:</b>	Hvis det er definert et oppstartingspassord, må du trykke på en tast for å få frem forespørselen om oppstartingspassord. Deretter skriver du riktig passord og trykker på Enter.  Hvis forespørselen for oppstartingspassordet ikke blir vist, kan det hende at lysstyrkenivået er satt til minste lysstyrke. Juster lysstyrken ved å trykke på Fn+Home.  Hvis skjermen fortsatt er svart, må du kontrollere at <ul style="list-style-type: none"><li>• batteriet er satt riktig i</li><li>• strømadapteren er koblet til maskinen, og at strømledningen er koblet til en stikkontakt som fungerer</li><li>• maskinen er slått på. (Slå på strømbryteren igjen for å kontrollere.)</li></ul> Hvis alt dette er i orden og skjermen fremdeles er svart, trenger maskinen service.
<b>Problem:</b>	Når jeg slår på maskinen, vises ingenting på skjermen, men jeg hører to eller flere lydsignaler.
<b>Løsning:</b>	Kontroller at minnekortet er riktig installert. Hvis det er det, men skjermen fremdeles er svart, og du hører fem lydsignaler, trenger maskinen service.  Hvis du hører 4 sykluser med 4 lydsignaler i hver syklus, er det problemer med sikkerhetsbrikken. Lever maskinen til service.
<b>Problem:</b>	Når jeg slår på maskinen, vises bare en hvit peker på en svart skjerm.
<b>Løsning:</b>	Installer operativsystemet på nytt (se Kapittel 4, "Gjenopprettingsalternativer", på side 29) og slå på maskinen. Hvis du fremdeles bare ser pekeren, trenger maskinen service.
<b>Problem:</b>	Skjermen min blir svart mens maskinen er på.
<b>Løsning:</b>	Skjermsparerer eller strømstyring er antakelig aktivert. Beveg TrackPoint-stikken eller trykk på en tast for å avslutte skjermsparerer, eller trykk på strømbryteren for å gjenoppta driften fra sovemodus (hvilemodus) eller dvalemodus.

## Problemer med passord

<b>Problem:</b>	Jeg har glemt passordet mitt.
<b>Løsning:</b>	<p>Hvis du har registrert datamaskinen for tjenesten for tilbakestilling av passord, kan du tilbakestille passord du har glemt, ved å trykke på ThinkVantage-knappen ved passordforespørselen.</p> <ul style="list-style-type: none"> <li>• Hvis du ikke klarer å tilbakestille oppstartingspassordet, må du ta maskinen med til en autorisert Lenovo-forhandler eller -representant for å få nullstilt passordet.</li> <li>• Hvis du ikke klarer å tilbakestille harddiskpassordet, kan ikke en autorisert Lenovo -forhandler nullstille passordet eller gjenopprette data på harddisken. Du må ta med maskinen til en autorisert Lenovo-forhandler eller -representant for å bytte ut harddisken. Husk å ta med kvitteringen. Du må betale for deler og service.</li> </ul> <p>Hvis du glemmer passordet for systemansvarlig, kan ikke en autorisert Lenovo-forhandler nullstille det. Du må ta med maskinen til en autorisert Lenovo-forhandler eller -representant for å bytte ut systembordet. Husk å ta med kvitteringen. Du må betale for deler og service.</p>

## Problemer med tastatur

<b>Problem:</b>	En eller flere taster på tastaturet virker ikke.
<b>Løsning:</b>	<ul style="list-style-type: none"> <li>• Hvis problemet oppstod rett etter at maskinen gjenopptok driften fra sovemodus (hvilemodus), oppgir du oppstartingspassordet, hvis det er definert.</li> <li>• Hvis en ekstern numerisk tastgruppe eller mus er tilkoblet, gjør du slik: <ol style="list-style-type: none"> <li>1. Slå av maskinen.</li> <li>2. Koble fra den eksterne numeriske tastgruppen eller musen.</li> <li>3. Slå på maskinen og forsøk å bruke tastaturet en gang til.</li> </ol> <p>Hvis feilen med tastaturet er rettet, kobler du til den numeriske tastgruppen, det eksterne tastaturet eller musen på riktig måte. Hvis tastaturet fremdeles ikke virker, trenger maskinen service.</p> </li> </ul>
<b>Problem:</b>	Det blir vist et tall når du skriver en bokstav.
<b>Løsning:</b>	Num Lock-funksjonen er på. Hvis du vil deaktivere den, holder du nede skifttasten eller Fn og trykker på NmLk (ScrLk).

## Problemer med pekeenheten

<b>Problem:</b>	Blafunksjonen eller lupen virker ikke.
<b>Løsning:</b>	Gå til Enhetsbehandling og kontroller at driveren PS/2 TrackPoint er installert.

## Problemer med sovemodus (hvilemodus) eller dvalemodus

<b>Problem:</b>	Maskinen går over i sovemodus (hvilemodus) umiddelbart etter selvtesten (POST) (sovemodus-/hvilemoduslampen lyser).
<b>Løsning:</b>	Kontroller at <ul style="list-style-type: none"><li>• batteriet er oppladet.</li><li>• driftstemperaturen er innenfor det akseptable området. Se "Spesifikasjoner" på side 56.</li></ul> Hvis alt dette er i orden, trenger maskinen service.
<b>Problem:</b>	Feilmeldingen om kritisk svakt batteri blir vist, og maskinen blir slått av umiddelbart.
<b>Løsning:</b>	Batteriet er i ferd med å bli utladet. Koble til strømadapteren og sett ledningen i stikkontakten, eller bytt ut batteriet med et som er fullstendig ladet.
<b>Problem:</b>	Maskinen kommer ikke tilbake fra sovemodus (hvilemodus), eller sovemodus-/hvilemoduslampen fortsetter å lyse og maskinen fungerer ikke.
<b>Løsning:</b>	Hvis systemet ikke starter opp igjen fra sovemodus (hvilemodus), er det mulig at det automatisk er satt i sovemodus (hvilemodus) eller dvalemodus fordi batteriet er tomt. Kontroller lampen for sovemodus (hvilemodus). <ul style="list-style-type: none"><li>• Hvis lampen for sovemodus (hvilemodus) er på, er maskinen satt i sovemodus/hvilemodus. Koble strømadapteren til maskinen og trykk på Fn-tasten.</li><li>• Hvis lampen for sovemodus (hvilemodus) er av, er maskinen i dvalemodus, eller den er slått av. Koble strømadapteren til maskinen og trykk på strømbryteren for å starte maskinen.</li></ul> Hvis systemet fremdeles ikke starter opp igjen fra sovemodus (hvilemodus), er det mulig at maskinen ikke lenger reagerer, slik at du heller ikke kan slå den av. Tilbakestill maskinen. Data som ikke er lagret, kan gå tapt. Du tilbakestiller maskinen ved å holde strømbryteren inne i minst 4 sekunder. Hvis maskinen ikke blir tilbakestilt, fjerner du strømadapteren og batteriet.

<b>Problem:</b>	Når du utfører en handling for å starte igjen fra sovemodus (hvilemodus), forblir skjermen svart.
<b>Løsning:</b>	Kontroller om en ekstern skjerm ble frakoblet eller slått av mens maskinen var i sovemodus (hvilemodus). Hvis du har frakoblet eller slått av den eksterne skjermen, kobler du den til eller slår den på før du gjenopptar driften fra sovemodus (hvilemodus). Når du gjenopptar driften fra sovemodus (hvilemodus) uten å koble til eller slå på den eksterne skjermen, og skjermen forblir skjermen svart, må du trykke på Fn+F7 for å få frem skjermbildet. <b>Merk:</b> Hvis du bruker tastkombinasjonen Fn+F7 for å ta i bruk et presentasjonsoppsett, må du trykke på Fn+F7 minst tre ganger i tre sekunder for å få frem skjermbildet.
<b>Problem:</b>	Maskinen går uventet over i sovemodus (hvilemodus).
<b>Løsning:</b>	Hvis prosessoren blir for varm, blir maskinen automatisk satt i sovemodus (hvilemodus) for å kjøle ned maskinen og beskytte prosessoren og andre komponenter i maskinen. Du må også kontrollere innstillingene for sovemodus (hvilemodus) ved hjelp av strømstyrerfunksjonen.

### Problemer med skjermen på maskinen

<b>Problem:</b>	Feil tegn blir vist på skjermen.
<b>Løsning:</b>	Kontroller at operativsystemet eller applikasjonen er installert og konfigurert på riktig måte. Hvis alt ser riktig ut, trenger maskinen service.
<b>Problem:</b>	Skjermbildet mangler punkter, eller det vises misfargede eller lysende punkter på skjermbildet hver gang du slår på maskinen.
<b>Løsning:</b>	Det er et karakteristisk trekk ved TFT-teknologien. Skjermen på maskinen inneholder mange tyntfilmstransistorer (TFTer). Det kan mangle enkelte punkter eller bli vist misfargede eller lysende punkter på skjermen til enhver tid.

**Problem:** Skjermen er svart.

**Løsning:**

- Trykk på Fn+F7 for å få frem bildet.  
**Merk:** Hvis du bruker tastkombinasjonen Fn+F7 for å ta i bruk et presentasjonsoppsett, må du trykke på Fn+F7 minst tre ganger i tre sekunder for å få frem skjermbildet.
- Hvis du bruker strømadapteren, eller hvis du bruker batteriet og statuslampen for batteriet er på (lyser grønt), trykker du på Fn+Home for å gjøre skjermen lysere.
- Hvis statuslampen for sovemodus (hvilemodus) er på (lyser grønt), trykker du på Fn for å få maskinen til å gjenoppta driften fra sovemodus (hvilemodus).
- Hvis dette ikke løser problemet, kan du bruke løsningen for "Skjermbildet er uleselig eller forvrent."

**Problem:** Skjermbildet er uleselig eller forvrent.

**Løsning:**

Kontroller at

- skjermdriveren er riktig installert
- skjermopløsning og fargekvalitet er riktig innstilt
- skjermtypen er riktig

Slik kontrollerer du disse innstillingene:

**Windows Vista:**

1. Høyreklikk på skrivebordet, klikk på **Tilpass** og deretter på **Skjerminnstillinger**.
2. Kontroller at skjermopløsning og fargekvalitet er riktig innstilt.
3. Klikk på **Avanserte innstillinger**.
4. Klikk på flippen **Kort**.
5. Kontroller at riktig drivernavn blir vist i informasjonsvinduet for kortet.  
**Merk:** Navnet på enhetsdriveren er avhengig av skjermbrikken som er installert i maskinen.
6. Klikk på knappen **Egenskaper**. Hvis du blir spurt om et administratorpassord eller en bekreftelse, skriver du passordet eller gir bekreftelsen. Se i feltet "Enhetsstatus" og kontroller at enheten virker på riktig måte. Hvis den ikke gjør det, klikker du på knappen **Feilsøking**.
7. Klikk på **Skjerm**.
8. Kontroller at informasjonen er korrekt.
9. Klikk på knappen **Egenskaper**. Hvis du blir spurt om et administratorpassord eller en bekreftelse, skriver du passordet eller gir bekreftelsen. Se i feltet "Enhetsstatus" og kontroller at enheten virker på riktig måte. Hvis den ikke gjør det, klikker du på knappen **Feilsøking**.



**Løsning (fortsettelse):****Windows XP og Windows 2000:**

1. Høyreklikk på skrivebordet og klikk på **Egenskaper** for å åpne vinduet Egenskaper for Skjerm. Klikk deretter på flippet **Innstillinger**.
2. Kontroller at skjermoppløsning og fargekvalitet er riktig innstilt.
3. Klikk på **Avansert**.
4. Klikk på flippet **Kort**.
5. Kontroller at riktig drivernavn blir vist i informasjonsvinduet for kortet.  
**Merk:** Navnet på enhetsdriveren er avhengig av skjermbrikken som er installert i maskinen.
6. Klikk på knappen **Egenskaper**. Se i feltet "Enhetsstatus" og kontroller at enheten virker på riktig måte. Hvis den ikke gjør det, klikker du på knappen **Feilsøking**.
7. Klikk på **Skjerm**.
8. Kontroller at informasjonen er korrekt.
9. Klikk på knappen **Egenskaper**. Se i feltet "Enhetsstatus" og kontroller at enheten virker på riktig måte. Hvis den ikke gjør det, klikker du på knappen **Feilsøking**.

**Problem:** Meldingen "Ikke mulig å lage overleggingsvindu" blir vist når du prøver å starte DVD-avspilling.  
*eller*  
Du får dårlig avspilling eller ingen avspilling i det hele tatt mens du kjører videoavspilling, DVD-avspilling eller spill.

**Løsning:** Gjør et av følgende:

- Hvis du bruker 32-biters fargemodus, endrer du fargeinnstillingen til 16-biters modus.
- Hvis du bruker en oppløsning på 1280 x 1024 eller høyere, må du redusere størrelsen på arbeidsområdet og antall farger.

**Problemer med batteriet**

**Problem:** Batteriet blir ikke fullt oppladet i løpet av standard oppladningstid når maskinen er slått av.

**Løsning:** Du finner detaljert informasjon under Batteri og strøm i delen Problemløsning i *Access Help*.

<b>Problem:</b>	Maskinen slår seg av før lampen for batteristatus viser at batteriet er utladet, <i>eller</i> Maskinen er i drift etter at lampen for batteristatus viser at batteriet er utladet.
<b>Løsning:</b>	Lad ut og lad opp batteriet.
<b>Problem:</b>	Driftstiden til et fullt ladet batteri er for kort.
<b>Løsning:</b>	Du finner detaljert informasjon under Batteri og strøm i delen Problemløsning i <i>Access Help</i> .
<b>Problem:</b>	Maskinen virker ikke med et helt oppladet batteri.
<b>Løsning:</b>	Overspenningsbeskytteren i batteriet kan være aktivert. Slå av maskinen i ett minutt for å tilbakestille beskytteren. Deretter slår du på maskinen igjen.
<b>Problem:</b>	Batteriet blir ikke ladet.
<b>Løsning:</b>	Du finner detaljert informasjon under Batteri og strøm i delen Problemløsning i <i>Access Help</i> .

### Problemer med harddisken

<b>Problem:</b>	Harddisken virker ikke.
<b>Løsning:</b>	På oppstartingsmenyen i BIOS Setup Utility må du kontrollere at harddisken er tatt med på listen "Boot priority order". Hvis den står på listen "Excluded from boot order", er harddisken deaktivert. Velg harddisken på listen og trykk på x-tasten. Da blir det flyttet til listen "Boot priority order".
<b>Problem:</b>	Etter at et harddiskpassord er definert for harddiskstasjonen, er stasjonen flyttet til en annen datamaskin. Nå kan jeg ikke låse opp harddiskpassordet.
<b>Løsning:</b>	Datamaskinen din støtter en utvidet passordalgoritme. Det er ikke sikkert at eldre datamaskiner støtter en slik sikkerhetsfunksjon. Hvis du har definert et harddiskpassord med <b>Using Passphrase</b> aktivert (Enabled) i BIOS Setup Utility og vil bruke harddiskstasjonen i en eldre datamaskin, må du først fjerne passordet og deretter flytte harddisken til den eldre maskinen.

<b>Problem:</b>	Jeg klarer ikke å bytte harddiskstasjonen i Ultrabay i drift (hetbytte).
<b>Løsning:</b>	Du kan bytte en harddiskstasjon i Ultrabay under drift, bare hvis det ikke er definert et harddiskpassord. Kontroller at passordet for harddiskstasjonen i Ultrabay er deaktivert.

<b>Problem:</b>	Jeg klarer ikke å endre eller fjerne et harddiskpassord i BIOS Setup Utility.
<b>Løsning:</b>	Innstillingen til <b>Using Passphrase</b> i BIOS Setup Utility må være uforanderlig mellom definisjonen av et harddiskpassord og endring eller fjerning av passordet. Hvis menyen <b>Hard Disk x Password</b> i BIOS Setup Utility er nedtonet og utilgjengelig, fjerner du alle andre passord. Slå deretter av datamaskinen og avinstaller harddiskstasjonen. Slå datamaskinen på når harddiskstasjonen er avinstallert og åpne BIOS Setup Utility. Definer <b>Using Passphrase</b> til Enabled (aktivert) eller Disabled (deaktivert), avhengig av innstillingen som ble brukt da passordet ble definert. Avslutt BIOS Setup Utility og slå av maskinen. Sett på plass harddiskstasjonen. Slå på maskinen og åpne BIOS Setup Utility for å endre eller fjerne harddiskpassordet.

## Problemer med autentisering av fingeravtrykk

<b>Problem:</b>	Det er ikke mulig å registrere eller autentisere fingeren fordi den er skrukket, ujevn, tørr, skadet, skitten, våt eller tilsølt med olje, eller den er en annen enn den du har registrert.
<b>Løsning:</b>	Du kan prøve å løse problemet på en av disse måtene: <ul style="list-style-type: none"><li>• Vask eller tørk av hendene for å fjerne skitt eller fuktighet fra fingrene.</li><li>• Registrer deg og bruk en annen finger til autentiseringen.</li><li>• Hvis hendene dine er for tørre, kan du prøve å smøre dem med fuktighetskrem.</li></ul>

## Oppstartingsproblemer

<b>Problem:</b>	Microsoft Windows-operativsystemet starter ikke.
<b>Løsning:</b>	Bruk Rescue and Recovery-arbeidsområdet til å løse eller finne problemet. Du finner detaljert informasjon om Rescue and Recovery i Kapittel 4, "Gjenopprettingsalternativer", på side 29

## Andre problemer

<b>Problem:</b>	Maskinen reagerer ikke.
<b>Løsning:</b>	<ul style="list-style-type: none"><li>• Når du skal slå av maskinen, holder du strømbryteren inne i minst fire sekunder. Hvis maskinen fremdeles ikke reagerer, fjerner du strømadapteren og batteriet.</li><li>• Maskinen kan låse seg hvis den går over i sovemodus (hvilemodus) når den er i ferd med å utføre en kommunikasjonsoperasjon. Hvis du bruker et nettverk, må du deaktivere tidsbryteren for sovemodus (hvilemodus).</li></ul>
<b>Problem:</b>	Maskinen vil ikke starte fra den enheten du vil.
<b>Løsning:</b>	<p>Gå til Startup-menyen i BIOS Setup Utility. Kontroller at oppstartingssekvensen i BIOS Setup Utility er definert slik at maskinen starter fra den enheten du vil.</p> <p>Kontroller at enheten som maskinen starter fra, er aktivert. På oppstartingsmenyen i BIOS Setup Utility må du kontrollere at enheten er tatt med på listen "Boot priority order". Hvis det står på listen "Excluded from boot order", er det deaktivert. Velg harddisken på listen og trykk på x-tasten. Da blir det flyttet til listen "Boot priority order".</p>

---

## Starte BIOS Setup Utility

Maskinen inneholder programmet BIOS Setup Utility, som du kan bruke til å velge forskjellige konfigureringsparametere.

- Config: Definere maskinens konfigurasjon.
- Date/Time: Stille inn dato og klokkeslett.
- Security: Definere sikkerhetsfunksjoner.
- Startup: Definere oppstartingsenhet.
- Restart: Starte systemet på nytt.

Slik starter du BIOS Setup Utility:

1. For å beskytte deg mot tap av data kan du sikkerhetskopiere dataene dine og datamaskinens register. Du finner mer informasjon under emnet "Verktøy for sikkerhetskopiering og gjenoppretting av data" i *Access Help*.
2. Hvis diskettstasjonen er koblet til maskinen, fjerner du eventuelle disketter/plater fra stasjonen og slår av datamaskinen.
3. Slå på maskinen. Når du ser meldingen "To interrupt normal startup, press the blue ThinkVantage button" nederst til venstre på skjermen, trykker du på ThinkVantage-knappen. Rescue and Recovery-arbeidsområdet blir åpnet.

4. Klikk på **Access BIOS**. Vinduet Systemet må startes på nytt blir vist.
5. Klikk på **Ja**. Maskinen starter på nytt og menyen til BIOS Setup Utility blir vist.

Hvis du har definert et passord for systemansvarlig (supervisor-passord), blir menyen til BIOS Setup Utility vist etter at du har skrevet passordet. Du kan starte programmet ved å trykke på Enter uten å oppgi passordet, men da kan du ikke endre noen av parameterne som er beskyttet med passordet for systemansvarlig. Du finner mer informasjon i hjelpen på systemet.

6. Bruk piltastene til å flytte til posten du vil endre. Når du har uthevet den posten du vil velge, trykker du på Enter. Det blir vist en undermeny.
7. Gjør de nødvendige endringene. Hvis du vil endre verdien til en post, trykker du på F5 eller F6. Hvis innstillingen har en undermeny, får du den frem ved å trykke på Enter.
8. Trykk på F3 eller Esc for å gå ut av undermenyen. Hvis du er på en nestet undermeny, trykker du på Esc flere ganger til du kommer til menyen til **BIOS Setup Utility**.

**Merk:** Hvis du må gjenopprette de opprinnelige innstillingene (slik maskinen ble levert), trykker du på F9 for å laste inn standardinnstillingene. Du kan også velge å laste inn standardinnstillingene eller slette endringene på undermenyen Restart.

9. Velg **Restart** og trykk på Enter. Flytt markøren til alternativet du vil bruke for å starte maskinen på nytt, og trykk på Enter. Maskinen blir startet på nytt.

*Starte BIOS Setup Utility*

---

## Kapittel 4. Gjenopprettingsalternativer

---

### Innføring i Rescue and Recovery

Hvis Windows ikke kjøres, bruker du Rescue and Recovery-arbeidsområdet når du skal løse eller finne problemet. Gjør slik:

1. Slå maskinen av og deretter på igjen.
2. Følg nøye med på skjermen når maskinen starter på nytt. Når meldingen "To interrupt normal startup, press the blue ThinkVantage button" blir vist nederst til venstre på skjermen, trykker du på den blå ThinkVantage-knappen. Rescue and Recovery-arbeidsområdet blir åpnet.
3. Når Rescue and Recovery-arbeidsområdet blir åpnet, kan du gjøre dette:
  - Redde og gjenopprette filer, mapper eller sikkerhetskopier.
  - Konfigurere systeminnstillinger og passord.
  - Kommunisere ved hjelp av Internett og gå til nettstedet for brukerstøtte.
  - Løse problemer ved hjelp av feilsøkingsverktøyene.

Hvis du vil vite mer om hvordan du bruker Rescue and Recovery-funksjoner, kan du lese "Oversikt over gjenoppretting" i *Access Help*.

---

### Gjenopprette fabrikkinstallert innhold

I stedet for å levere en gjenopprettingsplate eller Windows-plate med maskinen, har Lenovo en enklere metode for å utføre oppgaver som vanligvis er knyttet til disse platene. Filene og programmene for disse alternative metodene finnes på harddisken, slik at du slipper å lete etter bortkomne plater eller lure på om du bruker riktig versjon av en plate.

Du finner en fullstendig sikkerhetskopi av alle filer og programmer som Lenovo har forhåndsinstallert på maskinen, i et skjult beskyttet område, eller partisjon, på harddisken. Selv om de er skjult, bruker sikkerhetskopiene på partisjonen plass på harddisken. Når du kontrollerer kapasiteten på harddisken i Windows, kan det derfor hende at den totale kapasiteten på harddisken ser ut til å være mindre enn du forventet. Denne differansen skyldes altså innholdet på den skjulte partisjonen.

Med produktgjenopprettingsprogrammet, som ligger i dette området, kan du gjenopprette hele innholdet på harddisken til slik det var da maskinen ble levert fra fabrikken.

Slik gjenoppretter du det opprinnelige innholdet på harddisken:

### Merknader:

1. Hvis du bruker Windows XP og Windows 2000, og den optiske stasjonen ikke er tilkoblet ThinkPad-maskinen under gjenopprettingen, vil ikke DVD-programvare og programvare for lagring av data på CD bli installert. For at programvaren skal bli installert på riktig måte, må du koble ThinkPad-maskinen til ThinkPad X6 UltraBase og installer den optiske stasjonen i Ultrabay Slim før du starter gjenopprettingsprosessen.
2. Gjenopprettingsprosessen kan ta opptil to timer.

**NB:** Alle filene i den primære harddiskpartisjonen (vanligvis stasjon C) går tapt under gjenopprettingen. Før eventuelle data blir overskrevet, får du mulighet til å lagre en eller flere filer på andre medier.

1. Hvis det er mulig, lagrer du alle filene og avslutter operativsystemet.
2. Slå av datamaskinen i minst fem sekunder.
3. Slå på maskinen. Følg nøye med på skjermen. Når du ser meldingen "To interrupt normal startup, press the blue ThinkVantage button.", trykker du på ThinkVantage-knappen. Rescue and Recovery-arbeidsområdet blir åpnet.
4. Klikk på **Gjenoppsett systemet** og følg instruksjonene på skjermen.

---

## Gjenopprette data

Hvis du gjennomførte en sikkerhetskopiering med Rescue and Recovery, har du også en eller flere ekstra sikkerhetskopier som gjenspeiler harddisken på ulike tidspunkter. Disse sikkerhetskopiene kan være lagret på harddisken eller en nettverksstasjon eller et utskiftbart medium, avhengig av hvilke alternativer du valgte under sikkerhetskopieringen.

Du kan bruke Rescue and Recovery-programmet eller Rescue and Recovery-arbeidsområdet til å gjenopprette innholdet på harddisken til en tidligere tilstand ved hjelp av en av sikkerhetskopiene som er blitt lagret. Rescue and Recovery-arbeidsområdet kjøres uavhengig av Windows-operativsystemet. Derfor kan du starte det ved å trykke på den blå ThinkVantage-knappen når du får melding om det under oppstarten.

Når Rescue and Recovery-arbeidsområdet er åpnet, kan du utføre en gjenoppretting selv om du ikke kan starte Windows.



---

## Kapittel 5. Oppgradere og bytte ut enheter

---

### Bytte batteri

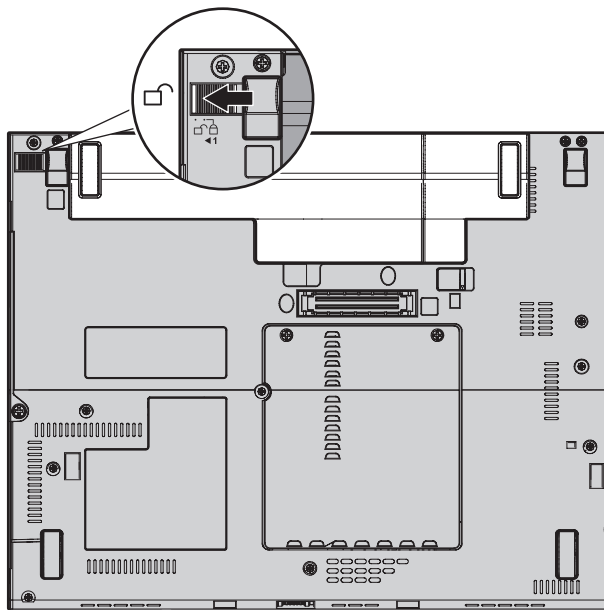
**Viktig**

Les *Sikkerhet og garantier* før du skifter ut batteriet.

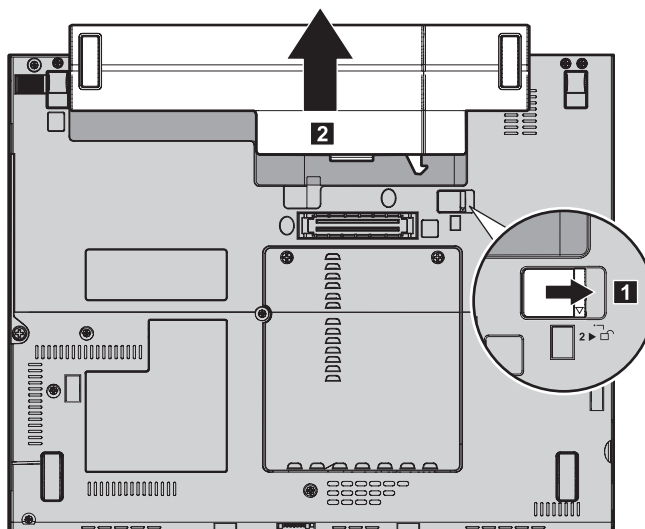
1. **Slå av maskinen eller sett den i dvalemodus.** Koble deretter strømadapteren og alle kablene fra maskinen.

**Merk:** Hvis du bruker et PCMCIA-kort eller Secure Digital-kort, er det mulig at maskinen ikke kan settes i dvalemodus. Hvis det skjer, slår du av maskinen.

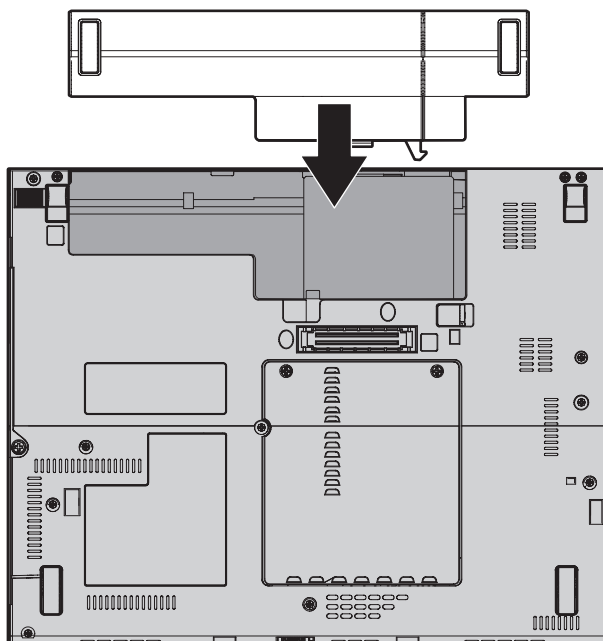
2. Lukk skjermen på maskinen og snu maskinen opp ned.
3. Skyv batterilåsen til opplåst posisjon.



4. Skyv og hold batterilåsen ( **1** ). Ta deretter ut batteriet ( **2** ).

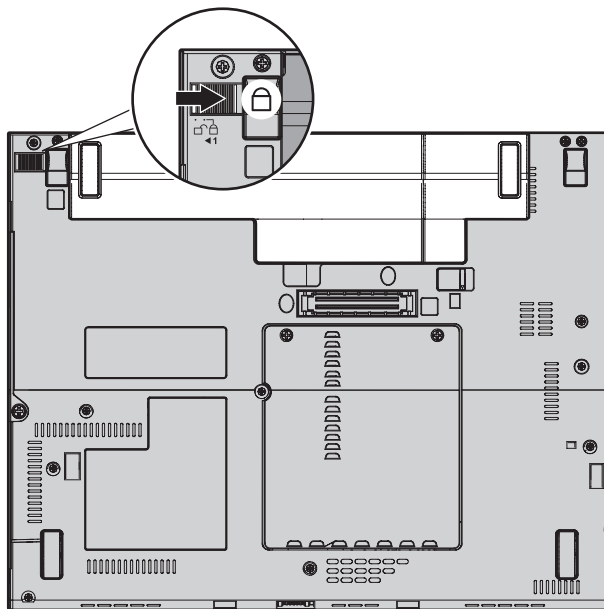


5. Sett inn et fullt oppladet batteri.



**Merk:** Noen ThinkPad-modeller krever et avstandsstykke.

6. Skyv batterilåsen til låst posisjon.



7. Snu maskinen rundt igjen. Koble til strømadapteren og alle kablene.

**Merk:** Batteriet ditt kan være forskjellig fra batteriene som blir vist i figurene, avhengig av modellen.

## Oppgradere harddisken

### Viktig

Les veiledningen *Sikkerhet og garantier* før du bytter ut harddisken.

Du kan øke lagringskapasiteten til maskinen ved å bytte ut harddisken med en som har større kapasitet. Du kan kjøpe en ny harddisk fra din forhandler eller Lenovo-representant.

### Merknader:

1. Du bør bare bytte ut harddisken hvis du skal oppgradere eller reparere den. Kontaktene og brønnen til harddisken er ikke utformet for hyppige endringer eller bytte av stasjoner.
2. Rescue and Recovery-arbeidsområdet og produktgjenopprettingsprogrammet ligger ikke på en ekstra harddisk.

### NB

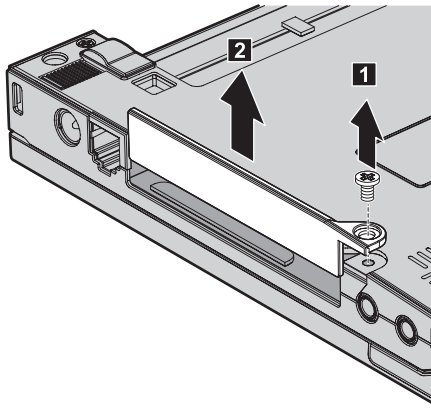
#### Behandle en harddisk

- Ikke slipp ned harddisken eller utsett den for støt eller slag. Legg harddisken på et mykt underlag, som forhindrer støt eller slag.
- Ikke utsett dekselet for store trykk.
- Ikke ta på kontakten.

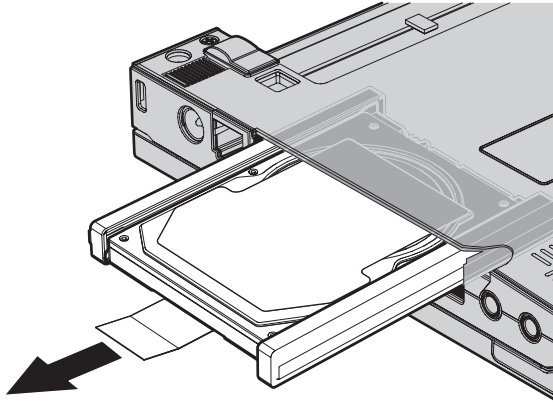
Harddisken er svært følsomt. Uforsiktig behandling kan skade harddisken og føre til at data går tapt. Før du fjerner harddisken, må du sikkerhetskopiere alle data du vil ta vare på der. Deretter slår du av maskinen. Du må aldri ta ut harddisken mens systemet er i gang, i sovemodus (hvilemodus) eller i dvalemodus.

Slik bytter du ut harddisken:

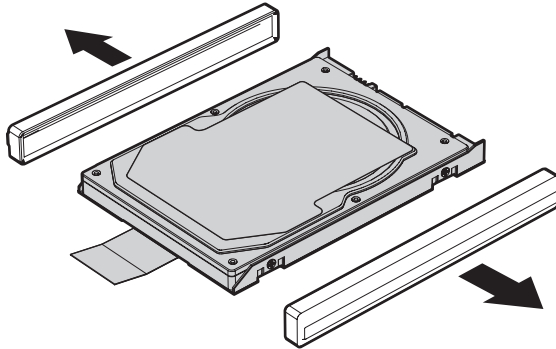
1. **Slå av datamaskinen.** Koble strømadapteren og alle ledningene fra maskinen.
2. Lukk skjermen på maskinen og snu maskinen opp ned.
3. Ta ut batteriet.
4. Fjern skruen (**1**) som holder dekselet til harddiskstasjonen på plass. Ta deretter av dekselet (**2**).



5. Ta ut harddisken ved å trekke i flippen.

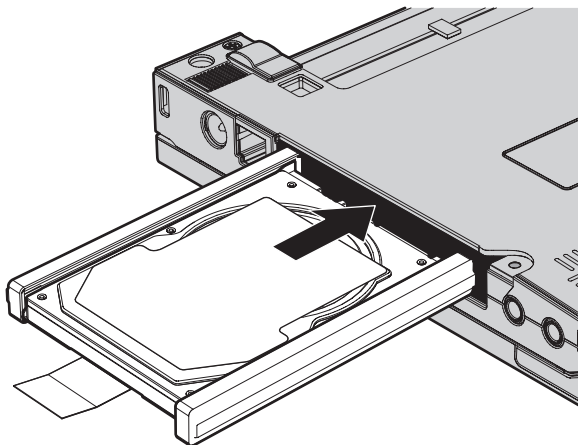


6. Ta av plastskinnene på sidene av harddisken.

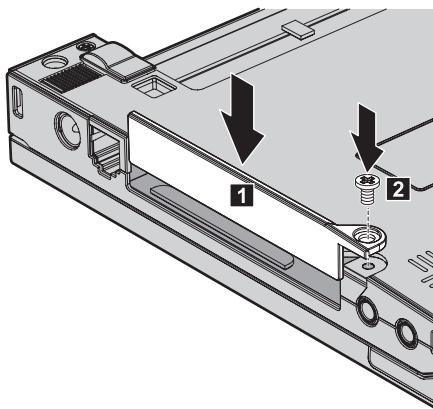


7. Fest sideskinnene til den nye harddisken.

8. Sett inn harddisken i harddiskbrønnen. Trykk den på plass.



9. Sett på plass dekselet til harddiskstasjonen ( **1** ) og skruen ( **2** ).



10. Sett batteriet på plass igjen.
11. Snu maskinen rundt igjen. Koble til strømadapteren og alle kablene.

---

## Bytte ut minne

### Viktig

Les *Sikkerhet og garantier* før du bytter minne.

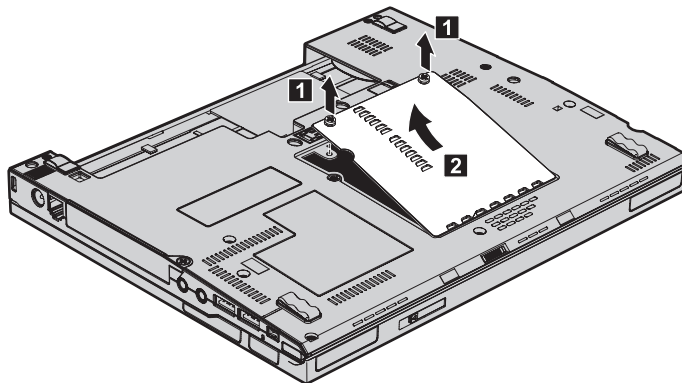
Å øke minnekapasiteten er en effektiv metode for å få programmene til å kjøre fortere. Du kan øke minnet i maskinen ved å installere en ubufret SO-DIMM-modul (Small Outline Dual Inline Memory Module) av typen DDR

(Double Data Rate 2) synkron DRAM (Dynamic Random Access Memory) (tilleggsutstyr) i minnesporet til maskinen. Det finnes SO-DIMM-moduler med forskjellig kapasitet.

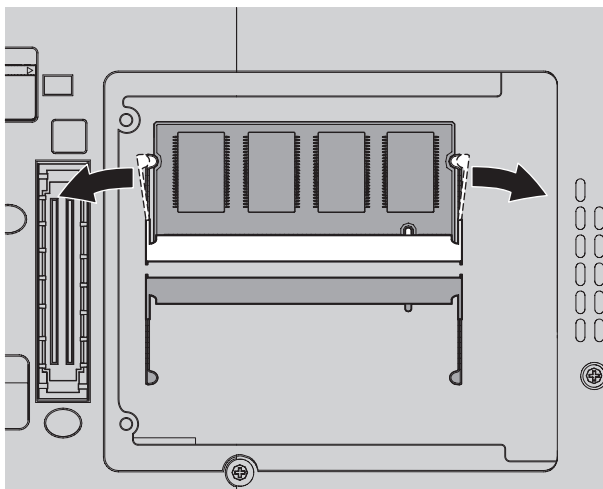
**Merk:** Bruk bare minnetypene som støttes av maskinen. Hvis du installerer ekstra minne på feil måte eller installerer en minnetype som ikke støttes, hører du en varsellyd når du starter maskinen.

Slik installerer du en SO-DIMM-modul:

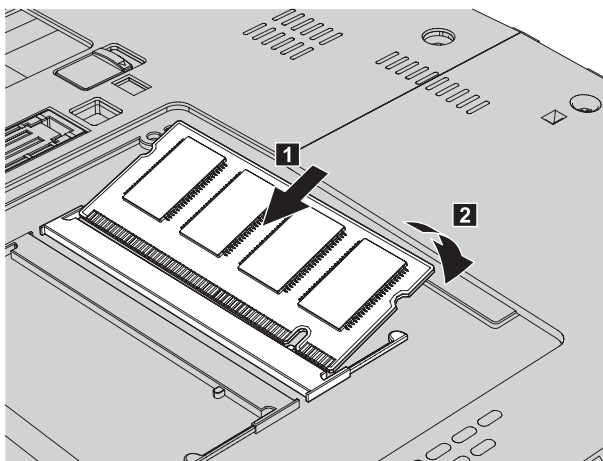
1. Berør et metallbord eller et annet metallobjekt som er jodet. Dette reduserer en eventuell statisk elektrisitet i kroppen din som kan ødelegge SO-DIMM-modulen. Ikke berør kontaktkanten til SO-DIMM-modulen.
2. **Slå av datamaskinen.** Koble strømadapteren og alle ledningene fra maskinen.
3. Lukk skjermen på maskinen og snu maskinen opp ned.
4. Ta ut batteriet.
5. Løsne skruene som holder dekselet til minnesporet på plass ( **1** ). Fjern deretter dekselet ( **2** ).



6. Hvis det allerede står to SO-DIMM-moduler i minnesporene, fjerner du en for å gjøre plass til den nye ved å presse ut klemmene på begge sider av kontakten samtidig. Ta vare på den gamle SO-DIMM-modulen for senere bruk.



7. Plasser hakket på SO-DIMM-modulen mot kontaktkanten, sett SO-DIMM-modulen inn i kontakten med en vinkel på omtrent 20 grader (1). Vri den deretter ned til den smekker på plass (2).



8. Sett på plass dekselet til minnesporet og stram skruene.
9. Sett batteriet på plass igjen.
10. Snu maskinen rundt igjen og koble strømadapteren og ledningene til maskinen.

Kontroller at SO-DIMM-modulen er installert på riktig måte:



1. Slå maskinen på.
2. Når meldingen "To interrupt normal startup, press the blue ThinkVantage button" blir vist nederst til venstre på skjermen, trykker du på ThinkVantage-knappen. Du får frem skjermbildet for Rescue and Recovery.
3. Klikk på **Access BIOS**. Vinduet "Systemet må startes på nytt" blir vist.
4. Klikk på **Ja**. Maskinen starter på nytt og BIOS Setup Utility-skjermbildet blir vist. Alternativet "Installed memory" viser den samlede størrelsen på minnet som er installert i maskinen.



---

## Kapittel 6. Få hjelp og service

---

### Få hjelp og service

Hvis du trenger hjelp, service, teknisk assistanse eller bare mer informasjon om ThinkPad-maskiner, kan du få det fra Lenovo på forskjellige måter. Dette emnet inneholder opplysninger om hvor du kan henvende deg hvis du vil ha mer informasjon om ThinkPad-maskiner, hva du skal gjøre hvis det oppstår feil på maskinen din, og hvem du skal ringe hvis maskinen må til service.

Oppdateringspakker (Service Packs) fra Microsoft inneholder den nyeste programvarekilden for oppdateringer av Windows-produkter. Du kan laste dem ned fra nettet (det er mulig du må betale for tilkoblingen), eller fra en plate. Du finner detaljerte opplysninger og linker på Microsofts nettsted på <http://www.microsoft.com>. Lenovo gir hjelp i forbindelse med installeringen av, eller spørsmål knyttet til, oppdateringspakker for det forhåndsinstallerte Microsoft Windows-produktet. Kontakt brukerstøtte (Customer Support Center) på telefonnummeret som er oppgitt i "Verdensomfattende telefonliste" på side 43. Det er mulig at du må betale for tjenesten.

---

### Få hjelp på weben

Lenovos nettsted på World Wide Web inneholder oppdatert informasjon om ThinkPad-maskiner og støtte. Adressen til hjemmesiden for PC er <http://www.lenovo.com/think>.

Du finner opplysninger om støtte for ThinkPad-maskinen på <http://www.lenovo.com/think/support>. Gå til dette nettstedet for å finne ut hvordan du kan løse problemer, finne nye måter å bruke maskinen på, og få vite om tilleggsutstyr som kan gjøre det enda enklere å bruke ThinkPad-maskinen din.

---

### Kontakte Customer Support Center

Hvis du har forsøkt å løse problemet på egen hånd, men fortsatt trenger hjelp, kan du i garantiperioden få hjelp og opplysninger ved å kontakte Customer Support Center. Disse tjenestene er tilgjengelige i garantiperioden:

- Feilsøking - Kvalifisert personale hjelper deg med feilsøking hvis du har et maskinvareproblem, og avgjør hva som må gjøres for å løse problemet.
- Reparasjon av Lenovo-maskinvare - Hvis problemet skyldes Lenovo-maskinvare med gyldig garanti, er kvalifisert servicepersonale tilgjengelig og kan gi nødvendig hjelp.

- Tekniske forbedringer - Av og til kan det være nødvendig å gjøre endringer i et produkt etter at det er solgt. Lenovo eller autoriserte Lenovo-forhandlere leverer tekniske forbedringer (ECer) som er aktuelle for din maskinvare.

Dette omfattes ikke av garantien:

- Utskifting eller bruk av deler som ikke er produsert for eller av Lenovo, eller deler som ikke har garanti

**Merk:** Alle deler med garanti har en ID med 7 tegn i dette formatet: FRU XXXXXXX.

- Identifikasjon av programvareproblemer
- Konfigurering av BIOS som del av installering eller oppgradering
- Endringer eller oppgraderinger av driver
- Installering og vedlikehold av nettverksoperativsystemer (NOS)
- Installering og vedlikehold av applikasjoner

Du kan finne ut om garantien gjelder for din maskin og når den utløper, ved å gå til <http://www.lenovo.com/think/support> og klikke på **Warranty** og følge veiledningen på skjermen.

Slå opp i Lenovos maskinvaregaranti hvis du vil ha en fullstendig beskrivelse av Lenovos garantibetingelser. Ta vare på kjøpsbeviset i tilfelle du trenger garantiservice.

Hvis det er mulig, bør du være i nærheten av datamaskinen når du ringer i tilfelle teknikeren må hjelpe deg med å løse et problem på maskinen. Sørg for at du har lastet ned de nyeste driverne og systemoppdateringene, kjørt feilsøking og notert informasjon før du ringer. Når du ringer etter teknisk assistanse, må du ha disse opplysningene tilgjengelig:

- Maskintype og modell
- Serienummeret til maskinen, skjermen og andre komponenter, eller kjøpsbeviset
- Beskrivelse av problemet
- Nøyaktig ordlyd i eventuelle feilmeldinger
- Konfigurasjonsopplysninger for maskinvaren og programvaren på systemet

Avsnittet Verdensomfattende telefonliste inneholder telefonnumre til Customer Support Center.

**Merk:** Telefonnumrene kan bli endret uten forvarsel. Du finner en oppdatert liste over telefonnumre og åpningstider for Customer Support Center på nettstedet for kundestøtte på adressen <http://www.lenovo.com/support/phone>. Hvis nummeret for landet eller området ditt ikke står på listen, kan du kontakte din Lenovoforhandler eller Lenovo-representant.

## Internasjonal hjelpetjeneste

Hvis du har med maskinen når du reiser, eller du flytter den til et land der ThinkPad-maskintypen din blir solgt, kan maskinen være kvalifisert for internasjonal garantiservice, som automatisk gir deg rett til garantiservice i garantiperioden. Service blir utført av serviceleverandører som er godkjent for å utføre garantiservice.

Servicemetoder og -rutiner varierer fra land til land, og det kan hende at noen tjenester ikke er tilgjengelige i alle land. Internasjonal garantiservice blir utført på den måten (for eksempel i servicesentre, hos forhandler/IBM eller på stedet) som er tilgjengelig i de enkelte landene. Det er mulig at servicesentre i enkelte land ikke er i stand til å utføre service på alle modeller av en bestemt maskintype. I noen land kan det være begrensninger på servicen, og det kan kreves betaling når servicen blir utført.

Hvis du vil finne ut om maskinen er kvalifisert for internasjonal garantiservice og se på en liste over land der slik service er tilgjengelig, kan du gå til <http://www.lenovo.com/think/support>, klikke på **Warranty** og følge instruksjonene på skjermen.

## Verdensomfattende telefonliste

Telefonnumre kan endres uten forhåndsvarsel. Du finner oppdaterte telefonnumre på <http://www.lenovo.com/support/phone>.

Land eller region	Telefonnummer
Afrika	Afrika: +44 (0)1475-555-055 Sør-Afrika: +27-11-3028888 og 0800110756 Sentral-Afrika: Kontakt nærmeste Lenovo Business Partner
Argentina	0800-666-0011 (spansk)
Australia	131-426 (engelsk)
Østerrike	01-24592-5901 (30 dagers støtte for å komme i gang) 01-211-454-610 (garantiservice og støtte) (tysk)
Belgia	02-210-9820 (30 dagers støtte for å komme i gang) (nederl.) 02-210-9800 (30 dagers støtte for å komme i gang) (fransk) 02-225-3611 (garantiservice og støtte) (nederlandsk, fransk)
Bolivia	0800-10-0189 (spansk)
Brasil	Sao Paulo-region: (11) 3889-8986 Utenfor Sao Paulo-regionen: 0800-701-4815 (Brasiliansk portugisisk)

Land eller region	Telefonnummer
Canada	1-800-565-3344 (engelsk, fransk) I Toronto ringer du 416-383-3344
Chile	800-361-213 188-800-442-488 (gratisnummer) (spansk)
Kina	Technical Support Line 800-990-8888 86-10-58851110 (Mandarin)
Kina (Hong Kong S.A.R.)	ThinkPad (direktelinje for tekniske spørsmål): 2516-3939 (Hong Kong) 0800-839 (Macau) ThinkPad Service Center: 2825-6580 (Hong Kong) 715-399 (Macau) Multimedia - hjemme-PC: 800-938-228 (Hong Kong) 0800-336 (Macau) (kantonesisk, engelsk og mandarin)
Kina (Macau S.A.R.)	ThinkPad (direktelinje for tekniske spørsmål): 0800-839 (kantonesisk, engelsk og mandarin)
Colombia	1-800-912-3021 (spansk)
Costa Rica	800-011-1029 (spansk)
Kroatia	0800-0426
Kypros	+357-22-841100
Tsjekkia	+420-2-7213-1316
Danmark	4520-8200 (30 dagers støtte for å komme i gang) 7010-5150 (garantiservice og støtte) (dansk)
Den dominikanske republikk	1-866-434-2080 (spansk)
Ecuador	1-800-426911 (spansk)
El Salvador	800-6264 (spansk)
Estland	+372 66 00 800 +372 6776793
Finland	09-459-6960 (30 dagers støtte for å komme i gang) +358-800-1-4260 (garantiservice og støtte) (finsk)

Land eller region	Telefonnummer
Frankrike	Maskinvare 0810-631-213 (garantiservice og støtte) Programvare 0810-631-020 (garantiservice og støtte) 0238-557-450 (30 dagers støtte for å komme i gang) (fransk)
Tyskland	07032-15-49201 (30 dagers støtte for å komme i gang) 01805-25-35-58 (garantiservice og støtte) (tysk)
Hellas	+30-210-680-1700
Guatemala	1800-624-0051 (spansk)
Honduras	Tegucigalpa: 232-4222 San Pedro Sula: 552-2234 (spansk)
Ungarn	+36-1-382-5720
India	1800-425-6666 eller +91-80-2678-8970 (engelsk)
Indonesia	800-140-3555 (engelsk) 62-21-251-2955 (bahasa, indonesisk)
Irland	01-815-9202 (30 dagers støtte for å komme i gang) 01-881-1444 (garantiservice og støtte) (engelsk)
Israel	Givat Shmuel Service Center: +972-3-531-3900 (hebraisk, engelsk)
Italia	02-7031-6101 (30 dagers støtte for å komme i gang) +39-800-820094 (garantiservice og støtte) (italiensk)
Japan	ThinkPad-produkter, gratisnummer: 0120-20-5550 Internasjonalt: +81-46-266-4716  Begge numrene ovenfor besvares med en japansk talemelding. Hvis du ønsker engelsk, venter du til den japanske talemeldingen er ferdig, og deretter vil operatøren svare deg. Be om "English support please" for å bli overført til en engelskspråklig operatør.
Korea	1588-5801 (koreansk)
Latvia	+371 7070360
Litauen	+370 5 278 66 00
Luxemburg	+352-298-977-5063 (fransk)
Malaysia	1800-88-8558 (engelsk, bahasa, melayu)

Land eller region	Telefonnummer
Malta	+35621445566
Mexico	001-866-434-2080 (spansk)
Midtøsten	+44(0)1475-555-055
Nederland	+31-20-514-5770 (nederlandsk)
New Zealand	0800-733-222 (engelsk)
Nicaragua	001-800-220-1830 (spansk)
Norge	6681-1100 (30 dagers støtte for å komme i gang) 8152-1550 (garantiservice og støtte) (norsk)
Panama	206-6047 001-866-434-2080 (Lenovo Customer Support Center - gratisnummer) (spansk)
Peru	0-800-50-866 (spansk)
Filippinene	1800-1888-1426 (engelsk) 63-2-995-8420 (filippinsk)
Polen	+48-22-878-6999
Portugal	+351-21-892-7147 (portugisisk)
Romania	+4-021-224-4015
Russland	Moskva: +7 (495) 258-6300 Gratisnummer: 8 800 200 6300 (russisk)
Singapore	1800-3172-888 (engelsk, bahasa, melayu)
Slovakia	+421-2-4954-5555
Slovenia	+386-1-4796-699
Spania	91-714-7983 0901-100-000 (spansk)
Sri Lanka	+9411 2493547 +9411 2493548 (engelsk)
Sverige	08-477-4420 (30 dagers støtte for å komme i gang) 077-117-1040 (garantiservice og støtte) (svensk)
Sveits	058-333-0900 (30 dagers støtte for å komme i gang) 0800-55-54-54 (garantiservice og støtte) (tysk, fransk, italiensk)



Land eller region	Telefonnummer
Taiwan	886-2-8723-9799 eller 0800-000-700 (Mandarin)
Thailand	1-800-299-229 (thai)
Tyrkia	00800-4463-2041 (tyrkisk)
Storbritannia	01475-555-055 (30 dagers støtte for å komme i gang) 08705-500-900 (Standard garantistøtte) (engelsk)
USA	1-800-426-7378 (engelsk)
Uruguay	000-411-005-6649 (spansk)
Venezuela	0-800-100-2011 (spansk)
Vietnam	Nordlige områder og Hanoi: 84-4-843-6675 For det sørlige området og Ho Chi Minh City: 84-8-829-5160 (engelsk, vietnamesisk)



## Tillegg A. Garantibetingelser

Dette tillegget inneholder opplysninger om garantiperiode og typen garantiservice som gjelder for Lenovo-maskinvareproduktet i ditt land eller område. Du finner opplysninger om garantibetingelsene for ditt Lenovo-maskinvareprodukt, i kapittel 3 i veiledningen *Sikkerhet og garantier* som ble levert med Lenovo-maskinvareproduktet.

Maskin-type	Land eller region der du kjøpte maskinen	Garantiperiode	Typer av garantiservice
7666	USA, Canada, Mexico, Brasil og Australia	Deler og arbeid - 3 år Batteri - 1 år	3 1
	EMEA (Europa, Midtøsten, Afrika), Latin-Amerika og AP (Asia Pacific)	Deler og arbeid - 3 år Batteri - 1 år	4 1
	Japan	Deler og arbeid - 1 år Batteri - 1 år	3 1
7667	Alle	Deler og arbeid - 3 år Batteri - 1 år	2 1
7668	USA, Canada	Deler og arbeid - 1 år Batteri - 1 år	3 1
7669	USA, Canada	Deler og arbeid - 3 år Batteri - 1 år	3 1
7670	USA, Canada, Mexico, Brasil, Australia og Japan	Deler og arbeid - 4 år Batteri - 1 år	3 1
	EMEA, Latin-Amerika og AP	Deler og arbeid - 4 år Batteri - 1 år	4 1
7671	Alle	Deler og arbeid - 4 år Batteri - 1 år	2 1
7673	USA, Canada, Mexico, Brasil og Australia	Deler og arbeid - 3 år Batteri - 1 år	3 1
	EMEA, Latin-Amerika og AP	Deler og arbeid - 3 år Batteri - 1 år	4 1
	Japan	Deler og arbeid - 1 år Batteri - 1 år	3 1
7674	Alle	Deler og arbeid - 3 år Batteri - 1 år	2 1

Maskin- type	Land eller region der du kjøpte maskinen	Garantiperiode	Typer av garanti- service
7675	USA, Canada	Deler og arbeid - 1 år Batteri - 1 år	3 1
7676	USA, Canada	Deler og arbeid - 3 år Batteri - 1 år	3 1
7678	USA, Canada, Mexico, Brasil, Australia og Japan	Deler og arbeid - 4 år Batteri - 1 år	3 1
	EMEA, Latin-Amerika og AP	Deler og arbeid - 4 år Batteri - 1 år	4 1
7679	Alle	Deler og arbeid - 4 år Batteri - 1 år	2 1

---

## Typer av garantiservice

### 1. Service for "CRU" (Customer Replaceable Unit)

Ved service for CRU sender Kundens Serviceleverandør CRUen til Kunden slik at Kunden kan installere den selv. De fleste CRUer er enkle å installere, mens andre kan kreve noe teknisk innsikt og verktøy. Informasjon om CRUer og instruksjoner for utskifting leveres sammen med produktet og er på forespørsel fra Kunden tilgjengelig fra Lenovo. Kunden kan be en Serviceleverandør om å installere CRUer under den typen garantiservice som gjelder for produktet. Installering av eksterne CRUer (som mus, tastaturer og skjermer) er Kundens ansvar. Lenovo oppgir i materialet som leveres sammen med en utskiftnings-CRU, om en defekt CRU må returneres. Når retur kreves, blir returinstruksjoner, en forhåndsbetalt adresselapp og emballasje levert sammen med utskiftnings-CRUen, og 2) Kunden kan belastes for utskiftnings-CRUen hvis Serviceleverandøren ikke mottar den defekte CRUen innen tretti (30) dager fra Kunden mottar utskiftningsenheten.

### 2. Service på stedet

Ved service på stedet vil Kundens Serviceleverandør reparere eller skifte ut produktet hos Kunden. Kunden må sørge for et passende arbeidsområde der Lenovo-produktet kan tas fra hverandre og settes sammen igjen. For enkelte produkter kan enkelte reparasjoner kreve at Kundens Serviceleverandør sender produktet til et utpekt servicesenter.

### 3. Service med budtjeneste / på servicesenter

Ved service med budtjeneste / på servicesenter blir Kundens produkt reparert eller skiftet ut ved et utpekt servicesenter, og transport ordnes av Kundens Serviceleverandør. Kunden er ansvarlig for å koble fra produktet. Kunden får en kartong som kan brukes ved forsendelse av produktet til et

utpekt servicesenter. Et bud henter Kundens produkt og leverer det til servicesenteret. Etter at produktet er reparert eller skiftet ut, ordner servicesenteret med levering av produktet til Kunden.

**4. Service med innlevering eller innsending**

Ved service med innlevering eller innsending blir Kundens produkt reparert eller skiftet ut ved et utpekt servicesenter, og levering eller transport ordnes av Kunden. Kunden er ansvarlig for å levere eller sende, slik Kundens Serviceleverandør oppgir (forhåndsbetalt hvis ikke noe annet er oppgitt), produktet forsvarlig innpakket til et angitt sted. Når produktet er reparert eller skiftet ut, gjøres det tilgjengelig for henting. Hvis Kunden ikke henter produktet, kan Serviceleverandøren avhende produktet slik det anses mest hensiktsmessig. Ved service med innsending blir produktet returnert til Kunden. Frakt betales av Lenovo hvis ikke Kundens Serviceleverandør oppgir noe annet.



---

## Tillegg B. Deler som kan skiftes ut av kunden (CRUer)

CRUer (Customer Replaceable Units) er maskindeler som kan oppgraderes eller skiftes ut av kunden. Det er to typer CRUer: *interne* og *eksterne*. Det er enkelt å installere eksterne CRUer, mens interne CRUer krever noe teknisk innsikt og i enkelte tilfeller verktøy som for eksempel en skrutrekker. Både interne og eksterne CRUer kan imidlertid fjernes trygt av kunden.

Utskifting av eksterne CRUer er kundens ansvar. Interne CRUer kan fjernes og installeres av kunder eller av en servicetekniker fra Lenovo i løpet av garantiperioden.

Datamaskinen din har disse typene eksterne CRUer:

- **Eksterne CRUer:** Disse CRUene kan kobles fra datamaskinen. Eksempler på denne typen CRUer er strømadapteren og strømledningen.
- **Eksterne CRUer med låsmekanisme:** Disse CRUene har en låsmekanisme som er til hjelp når du skal fjerne og bytte ut delen. Eksempler på denne typen CRUer er hovedbatteriet i datamaskinen og Ultrabay-enheter som for eksempel optisk stasjon, harddiskstasjon eller ekstrabatteri.

Datamaskinen din har disse typene interne CRUer:

- **Interne CRUer (plassert bak et tilgangspanel):** Disse CRUene er isolerte deler i maskinen som er beskyttet av et tilgangspanel og festet med en eller to skruer. Når tilgangspanelet er fjernet, er bare den spesifikke CRUen synlig. Eksempler på denne typen CRUer er minnemoduler og harddiskstasjoner.
- **Interne CRUer (plassert inne i produktet):** Du må fjerne det ytre dekselet på maskinen for å få tilgang til disse CRUene. Eksempler på denne typen CRUer er PCI Express Mini-kort og integrert tastatur.

*Access Help* på systemet inneholder instruksjoner som beskriver hvordan du bytter ut interne og eksterne CRUer. Du åpner *Access Help* ved å klikke på **Start**, flytte pekeren til **Alle programmer (Programmer i Windows 2000)** og deretter til **ThinkVantage**. Klikk på **Access Help**.

Håndboken for service og problemløsning (denne boken) og *Installeringsveiledning* inneholder instruksjoner for flere viktige CRUer.

Hvis du ikke får tilgang til disse instruksjonene eller har problemer med å erstatte en CRU, kan du bruke en av følgende tilleggsressurser:

- Online Hardware Maintenance Manual og videoer tilgjengelig på nettstedet <http://www.lenovo.com/support/site.wss/document.do?sitestyle=lenovo&Indocid=part-video>.
- Customer Support Center. Du finner telefonnummeret til nærmeste Support Center (kundeservice) under “Verdensomfattende telefonliste” på side 43.

**Merk: Bruk bare maskindeler fra Lenovo. Les kapittel 3, Garantibetingelser, i Sikkerhet og garantier hvis du ønsker opplysninger om garantibetingelser for CRUer for din maskintype.**

Tabellen nedenfor inneholder informasjon om CRUer for maskinen og hvor du finner opplysninger om hvordan du bytter dem ut.

	Håndbok for service og problemløsning	Installerings-veiledning	Access Help	Hardware Maintenance Manual	Video på maskinen
<b>Eksterne CRUer (som kan kobles til/fra)</b>					
Strømadapter		X			
Strømledning til strømadapter		X			
TrackPoint-hette			X		
<b>Eksterne CRUer (med låsmekanismer)</b>					
Batteri	X		X	X	X
<b>Interne CRUer (bak et tilgangspanel)</b>					
Harddisk	X		X	X	X
Minne	X		X	X	X
<b>Interne CRUer (inne i produktet)</b>					
Tastatur			X	X	X
Håndstøtte	X		X	X	X
PCI Express Mini-kort			X	X	X
Kommunikasjons-datterkort			X	X	X



---

## Tillegg C. Utstyr og spesifikasjoner

---

### Utstyr

#### Proseszor

- Se systemegenskapene til maskinen. Gjør slik:  
Klikk på **Start**, høyreklikk på **Datamaskin** (i Windows XP kikker du på **Min datamaskin**) og velg **Egenskaper** fra hurtigmenyen.

#### Minne

- DDR2 (Double Data Rate 2) SDRAM (Synchronous Dynamic Random Access Memory)

#### Lagringsenhet

- 2,5-tommers harddisk

#### Skjerm

Fargeskjermen bruker TFT-teknologi:

- Størrelse: 12,1-tommers skjerm
  - Oppløsning:
    - LCD: 1024 x 768
    - Ekstern skjerm: Opptil 2048 x 1536
- Lysstyrkekontroll
- ThinkLight

#### Tastatur

- 89 taster, 90 taster eller 94 taster
- TrackPoint
- Fn-tastfunksjon
- ThinkVantage-knapp
- Volumkontrollknapper

#### Grensesnitt

- Kontakt for ekstern skjerm
- Stereohodetelefonkontakt
- Mikrofonkontakt
- 3 USB-kontakter (Universal Serial Bus)
- IEEE 1394-kontakt (på enkelte modeller)
- RJ11-telefonkontakt
- RJ45 Ethernet-kontakt
- Ultrabay Slim (i valgfri ThinkPad X6 UltraBase)
- Dokkontakt

### PCMCIA-spor

- PCMCIA-kort av Type II

### Optisk stasjon

- CD-ROM-, DVD-ROM-, kombinasjonsstasjon eller Multi-Burner-stasjon iThinkPad X6 UltraBase (tilleggsutstyr), avhengig av modellen

### Trådløsfunksjoner

- Integrert trådløst lokalnett (LAN) (på enkelte modeller)
- Integrated *Bluetooth* (på enkelte modeller)
- Integrert trådløst WAN (på enkelte modeller)

### Digital medieleser

- Spor for Secure Digital-kort (SD)

### Autentiseringsenhet

- Fingeravtrykkleser (på enkelte modeller)

---

## Spesifikasjoner

### Størrelse

- Bredde: 268 mm
- Dybde: 211 mm
- Høyde: 20 til 27,9 mm

### Omgivelser

- Maksimal høyde over havet ved normalt lufttrykk: 3000 m
- Temperatur
  - Ved høyder over havet på opptil 2500 m
    - I drift: 5°C til 35°C
    - Ikke i drift: 5°C til 43°C
  - Ved høyder over havet på over 2500 m
    - Maksimumstemperatur ved normalt lufttrykk: 31,3°C

**Merk:** Når du lader batteriet, må det være en temperatur på minst 10 °C.

- Relativ fuktighet:
  - I drift: 8% til 80%
  - Ikke i drift: 5% til 95%

### Varmeavgivelse

- maksimum 65 W (222 Btu/time) (avhengig av modellen)

### Strømkilde (strømadapter)

- Vekselstrøm på 50 til 60 Hz

- Inndatafrekvens for strømadapter: 100-240 V vekselstrøm, 50 til 60 Hz

### **Batteri**

#### **ThinkPad X61**

- 4-cellers prismatisk litiumionebatteri (Li-Ion) for ThinkPad X60
  - Nominell spenning: 14,4 V likestrøm
  - Kapasitet: 2,0 AH

#### **ThinkPad X61 og ThinkPad X61**

- 4-cellers sylindrisk litiumionebatteri (Li-Ion) for ThinkPad X60
  - Nominell spenning: 14,4 V likestrøm
  - Kapasitet: 2,6 AH
- 8-cellers litiumionebatteri (Li-Ion) for ThinkPad X60
  - Nominell spenning: 14,4 V likestrøm
  - Kapasitet: 5,2 AH

### **Batteriets driftstid**

- Du finner ut hvor mye strøm som er igjen i batteriet, ved å gå til batterimåleren i oppgaveskuffen.



---

## Tillegg D. Merknader

---

### Merknader

Noe av teksten nedenfor står på engelsk, fordi den stort sett kun er relevant for de nevnte landene.

Det er ikke sikkert at Lenovo tilbyr produktene, tjenestene eller funksjonene som er beskrevet her, i alle land. Du får opplysninger om hvilke produkter, tjenester og funksjoner som er tilgjengelige i Norge, ved å kontakte din Lenovo-representant. Henvisninger til Lenovos produkter, programmer eller tjenester betyr ikke at det bare er de som kan benyttes. Andre produkter, programmer eller tjenester som har tilsvarende funksjoner, kan brukes i stedet, forutsatt at de ikke gjør inngrep i noen av Lenovos patent- eller opphavsrettigheter eller andre lovbeskyttede rettigheter. Vurdering og verifisering ved bruk sammen med andre produkter, programmer eller tjenester er brukerens ansvar.

Lenovo kan ha patent på eller patentsøknader til behandling for de produktene som er omtalt i denne publikasjonen. At du har mottatt denne publikasjonen, innebærer ikke at du får lisensrettighet til disse produktene. Du kan sende spørsmål angående lisenser til

*Lenovo (United States), Inc.  
1009 Think Place - Building One  
Morrisville, NC 27560  
U.S.A.  
Attn: Lenovo Director of Licensing*

LENOVO LEVERER DENNE PUBLIKASJONEN I DEN STAND DEN BEFINNER SEG I (AS IS) UTEN FORPLIKTELSER AV NOE SLAG, UTTRYKT ELLER UNDERFORSTÅTT, INKLUDERT GARANTIER VEDRØRENDE SALGBARHET ELLER ANVENDELSE FOR ET BESTEMT FORMÅL.

Denne boken kan inneholde tekniske unøyaktigheter eller typografiske feil. Opplysninger i disse dokumentene kan bli endret. Slike endringer blir tatt med i nye utgaver av dokumentene. Lenovo kan uten varsel endre produktene og/eller programmene som er beskrevet i denne boken.

Produktene som beskrives i dette dokumentet, er ikke beregnet på bruk i implantert utstyr eller annet livsopprettende utstyr der funksjonsfeil kan føre til død eller skade på person. Informasjonen i dette dokumentet har ingen innvirkning på eller endrer ikke Lenovos produktspesifikasjoner eller garantier. Ingenting i dette dokumentet skal fungere som en uttrykt eller

underforstått lisens eller skadesløsholdelse under opphavsrettighetene til Lenovo eller tredjeparter. All informasjon i dette dokumentet er innhentet i bestemte miljøer og presenteres som en illustrasjon. Resultater som er innhentet i andre operativmiljøer, kan variere.

Lenovo kan bruke og distribuere opplysninger du kommer med, på den måten selskapet anser som hensiktsmessig, uten noen forpliktelser overfor deg.

Eventuelle henvisninger til nettsteder som ikke tilhører Lenovo er bare til orientering og fungerer ikke på noen måte som støtte for disse nettstedene. Innholdet på disse nettstedene er ikke en del av dette Lenovo-produktet, og bruk av disse nettstedene skjer på eget ansvar.

Alle ytelsesdataene du finner i dette dokumentet, ble hentet i et kontrollert miljø. Resultatene du kan oppnå i andre operativmiljøer, kan variere betraktelig. Noen av målingene er foretatt på systemer som er under utvikling, og det er ikke sikkert at du oppnår samme resultat på alminnelige tilgjengelige systemer. Noen av målingene kan dessuten ha blitt beregnet ved hjelp av ekstrapolasjon. De faktiske resultatene kan variere. Brukerne av dette dokumentet bør bekrefte dataene som brukes i sitt bestemte miljø.

---

## Elektronisk stråling

Denne informasjon gjelder for ThinkPad X61, maskintype 7666, 7667, 7668, 7669, 7670, 7671, 7673, 7674, 7675, 7676, 7678 og 7679.

### Elektromagnetisk stråling

Dette utstyret er testet og tilfredsstillende klasse B-grensene for digitale enheter i henhold til Part 15 i FCC-reglene. Hvis utstyret ikke blir installert og brukt i samsvar med brukerhåndboken, kan det forstyrre radio- og fjernsynsmottak. Utstyret er prøvd og gir en rimelig beskyttelse mot slike forstyrrelser, men det er ingen garanti mot at slike forstyrrelser kan forekomme. Hvis utstyret likevel er årsak til forstyrrelse på radio- og fjernsynsmottak, noe som kan fastlegges ved at utstyret blir slått av og på, ber vi brukeren om å

- endre antenneforholdene
- flytte utstyret vekk fra mottakerapparatet
- plugge utstyret til en annen stikkontakt slik at utstyret og mottakerapparatet blir koblet til forskjellige sikringskretser
- be en autorisert forhandler eller servicepersonale om hjelp

For å tilfredsstille kravene i EN 55022 må du bruke skjermede og jordede kabler og kontaktutstyr. Riktige kabler og kontakter kan du få kjøpt hos autoriserte Lenovo-forhandlere. Lenovo er ikke ansvarlig for radio- og fjernsynsforstyrrelser som oppstår fordi det er brukt kabler og utstyr som ikke

er anbefalt av Lenovo, eller fordi det er gjort ikke godkjente endringer på utstyret. Slike endringer kan føre til at godkjenning for bruk av utstyret blir ugyldig.

Brukeren kan kontakte autoriserte IBM-forhandlere eller teknisk personell i radio- og fjernsynsbransjen og be om andre forslag til løsninger. Bruk av utstyret skjer på to vilkår: (1) Denne enheten skal ikke forårsake farlig interferens. (2) Denne enheten må godta all interferens som mottas, også interferens som forårsaker uønsket drift.

Ansvarlig part:

Lenovo (United States) Incorporated  
1009 Think Place - Building One  
Morrisville, NC 27650, USA  
U.S.A.  
Telefon: (919) 294-5900



### **Industry Canada Class B emission compliance statement**

This Class B digital apparatus complies with Canadian ICES-003.

### **Avis de conformité à la réglementation d'Industrie Canada**

Cet appareil numérique de la classe B est conforme à la norme NMB-003 du Canada.

### **Tilpasning til EØS-avtalen og EU-direktiv**

Dette produktet er i samsvar med EØS-avtalen og vernekravene i EUs rådsdirektiv 89/336/EØF om tilnærming av medlemsstatenes lovgivning om elektromagnetisk kompatibilitet. Lenovo tar intet ansvar for manglende samsvar med disse kravene som følge av en ikke godkjent endring av utstyret (deriblant installering av tilleggs kort fra andre leverandører enn Lenovo).

Dette produktet er testet og tilfredsstillende klasse B-grensene for IT-utstyr i henhold til CISPR 22/europeisk standard EN 55022. Grensene for utstyr i klasse B er etablert for typiske boligstrøk for å gi rimelig beskyttelse mot forstyrrelser med lisensiert kommunikasjonsutstyr.

Du må bruke riktige skjermede og jordede kabler og kontakter for å redusere forstyrrelser på radio- og fjernsynsmottak og annet elektrisk eller elektronisk utstyr. Slike kabler og kontakter kan du få kjøpt hos autoriserte Lenovo-forhandlere. Lenovo er ikke ansvarlig for forstyrrelser som oppstår fordi det er brukt kabler eller utstyr som ikke er anbefalt av Lenovo.

## Japanese VCCI Class B statement

この装置は、情報処理装置等電波障害自主規制協議会（VCCI）の基準に基づくクラスB情報技術装置です。この装置は、家庭環境で使用することを目的としていますが、この装置がラジオやテレビジョン受信機に近接して使用されると、受信障害を引き起こすことがあります。

取扱説明書に従って、正しい取り扱いをして下さい。

---

## EU og WEEE-direktiv

WEEE-merket (Waste Electrical and Electronic Equipment) gjelder bare for land i Den europeiske union (EU) og Norge. Utstyr merkes i henhold til EU-direktiv 2002/96/EF om avfall fra elektrisk og elektronisk utstyr (WEEE). Direktivet fastsetter rammene for retur og resirkulering av brukt utstyr innenfor EU. Dette merket benyttes på forskjellige produkter for å angi at produktet ikke må kastes, men må behandles i henhold til dette direktivet ved slutten av produktets levetid.

Brukere av elektrisk og elektronisk utstyr (EEE) som er merket med WEEE-merket ifølge vedlegg IV i WEEE-direktivet, må ikke kaste utstyret som usortert husholdningsavfall, men må bruke de tilgjengelige innsamlingssystemene for retur, resirkulering og gjenvinning av kassert elektrisk og elektronisk utstyr for å redusere en eventuell skadelig virkning av elektrisk og elektronisk utstyr på miljø og helse, som skyldes skadelige stoffer. Du finner mer informasjon om WEEE på adressen <http://www.lenovo.com/lenovo/environment>.

---

## Notice for users in the U.S.A.

California Perchlorate Information:

Products containing CR (manganese dioxide) lithium coin cell batteries may contain perchlorate.

Perchlorate Material — special handling may apply.  
See <http://www.dtsc.ca.gov/hazardouswaste/perchlorate>.



---

## Tilbud om IBM Lotus-programvare

**Om tilbudet: Til kjøpere av ThinkPad-maskiner med Windows XP:** Som kvalifisert kjøper av en ThinkPad-maskin med operativsystemet Windows XP, mottar du en begrenset enkeltlisens av Lotus Notes "Standalone"-klienten og en enkeltlisens av Lotus SmartSuite-programvaren. Disse lisensene gir deg rett til å installere og bruke denne programvaren på den nye ThinkPad-maskinen din gjennom ett av alternativene nedenfor.

**Om tilbudet: Til kjøpere av ThinkPad-maskiner med Windows Vista:** Som kvalifisert kjøper av en ThinkPad-maskin med operativsystemet Windows Vista, mottar du en begrenset enkeltlisens av Lotus Notes "Standalone"-klienten. Denne lisensen gir deg rett til å installere og bruke denne programvaren på den nye ThinkPad-maskinen din gjennom ett av alternativene nedenfor.

- **Medier for denne programvaren er ikke inkludert i dette tilbudet. Hvis du ikke allerede har de nødvendige mediene for Lotus Notes Client- eller Lotus SmartSuite-programvare,** kan du bestille en CD og installere programvaren på datamaskinen. Du finner flere opplysninger under "Slik bestiller du en CD" på side 64.
- **Hvis du allerede har en lisensiert kopi av programvaren,** har du rett til å lage og bruke en ekstra kopi av programvaren du har.

**Om IBM Lotus Notes:** Med din begrensede standalone Notes-klient kan du integrere de viktigste ressursene for meldingsformidling, samarbeid og administrasjon av personlig informasjon — f.eks. e-post, kalender, huskeliste — slik at du får tilgang til disse ressursene både når du er tilkoblet og frakoblet nettverket. Standalone-lisensen omfatter ikke retten til tilgang til IBM Lotus Domino-servere, men lisensen kan oppgraderes til en fullverdig Notes-lisens til en redusert pris. Du finner flere opplysninger ved å gå til <http://www.lotus.com/notes>.

**Om IBM Lotus SmartSuite:** Lotus SmartSuite inneholder kraftige applikasjoner og tidsbesparende funksjoner som hjelper deg med å komme raskt i gang med arbeidet og veileder deg gjennom enkeltoppgaver.

- Lotus Word Pro – tekstbehandling
- Lotus 1-2-3 – regneark
- Lotus Freelance Graphics – presentasjonsgrafikk
- Lotus Approach – database
- Lotus Organizer – administrasjon av tid, kontaktpersoner og informasjon
- Lotus FastSite – webpublisering
- Lotus SmartCenter – administrasjon av Internett-informasjon

**Customer Support (kundestøtte):** Hvis du ønsker informasjon om støtte og telefonnumre som du kan ringe for å få hjelp til første installering av programvare, kan du besøke <http://www.lenovo.com/think/support>. Hvis

du ønsker å kjøpe teknisk støtte utover denne støtten til første installering, kan du besøke <http://www.lotus.com/passport>.

**Internasjonale bruksbetingelser:** Programvaren som lisensieres til deg under dette tilbudet, inkluderer ikke programvareoppdateringer eller teknisk støtte, og er underlagt lisensbetingelsene i IBMs internasjonale bruksbetingelser (IPLA) som følger med programvaren. Bruk av programmene Lotus SmartSuite og Lotus Notes som er beskrevet i dette tilbudet, innebærer at du godtar betingelsene i dette tilbudet og IBMs internasjonale bruksbetingelser. Hvis du vil ha flere opplysninger om IBM IPLA, går du til <http://www.ibm.com/software/sla/sladb.nsf>. Disse programmene er ikke for videresalg.

**Kjøpsbevis:** Du må ta vare på kjøpsbeviset for ThinkPad-maskinen og dette tilbudsdokumentet.

#### **Kjøp av oppgraderinger, flere lisenser og teknisk støtte**

Programvareoppgraderinger og teknisk støtte er tilgjengelig mot et gebyr via IBMs Passport Advantage-program. Du finner informasjon om hvordan du kan kjøpe flere lisenser til Notes, SmartSuite og andre Lotus-produkter, på adressen <http://www.ibm.com> eller <http://www.lotus.com/passport>.

#### **Slik bestiller du en CD:**

**Viktig:** I henhold til dette tilbudet kan du bestille ett CD-medium per lisens. Du må oppgi det sjusifrede serienummeret på den nye ThinkPad-maskinen du har kjøpt. CDen leveres vederlagsfritt, men eventuelle transportkostnader, skatter og avgifter kan bli pålagt av lokale myndigheter. Det kan ta 10 til 20 arbeidsdager fra vi mottar bestillingen til vi kan levere.

##### **–I USA eller Canada:**

Ring 800-690-3899

##### **–I Latin-Amerika:**

Via Internett: <http://smartsuite.modusmedia.com>

Postadresse:

IBM - Lotus Notes and SmartSuite Program

Modus Media International

501 Innovation Avenue

Morrisville, NC, USA 27560

Faks: 919-405-4495

Hvis du har spørsmål om en ordre, kontakter du [smartsuite\\_ibm@modusmedia.com](mailto:smartsuite_ibm@modusmedia.com)

##### **–I Europa:**

Via Internett: <http://ibm-apel.modus.com/>

Postadresse:

Lotus Fulfillment, ModusLink Kft. 1222 Budapest,

Nagytetenyi ut 112

Ungarn

Hvis du har spørsmål om en ordre, kontakter du  
ibm\_smartsuite@modusmedia.com

**-I Asia, Australia og Oceania:**

Via Internett: <http://smartsuite.modusmedia.com>

Postadresse:

IBM - Lotus Notes and SmartSuite Program  
Modus Media International  
eFulfillment Solution Center  
750 Chai Chee Road  
#03-10/14, Technopark at Chai Chee,  
Singapore 469000

Faks: +65 6448 5830

Hvis du har spørsmål om en ordre, kontakter du  
Smartsuiteapac@modusmedia.com

---

## Varemerker

Navnene nedenfor er varemerker for Lenovo i USA og/eller andre land.

Lenovo  
ThinkPad  
PS/2  
Rescue and Recovery  
ThinkVantage  
ThinkLight  
TrackPoint  
Ultrabay  
UltraBase

Navnene nedenfor er varemerker for International Business Machines Corporation i USA og/eller andre land.

IBM (brukt under lisens)  
Lotus  
1-2-3  
Approach  
Domino  
Lotus FastSite  
Freelance Graphics  
Lotus Notes  
Notes  
Lotus Organizer  
SmartSuite  
Word Pro  
Passport Advantage

Microsoft, Windows og Windows Vista er varemerker for Microsoft Corporation i USA og/eller andre land.

Andre navn kan være varemerker for andre selskaper.

---

# Stikkordregister

## A

Access Help 1  
andre problemer 26

## B

batteri  
  bytte 31  
  problemer 23  
Behandle maskinen varsomt 3, 4  
BIOS Setup Utility 26  
bytte  
  batteri 31  
  memory 36

## C

CRU (Customer Replaceable Unit)  
  liste over deler 53  
Customer Support Center 11, 41, 43

## D

dvalemodus  
  problemer 20

## F

fabrikkinhold  
  gjenopprette 29  
FCC-merknad 60  
feil uten meldinger 18  
feilmeldinger 13  
fingeravtrykkleser 56  
  behandle 7  
  problemer 25  
finne informasjon 1  
flytte maskinen 4  
forhindre problemer 10

## G

garantibetingelser 11, 49  
gjenopprette data 30  
gjenopprette fabrikkinstallert  
  innhold 29  
gjenopprettingsalternativer 29  
gjenopprettingsplater 10

## H

harddiskstasjon  
  oppgradere 33  
  problem 24

hjelp

  Customer Support Center 41  
  på weben 41

hjelp og service 41

## I

installere et operativsystem 11  
Installeringsveiledning 1  
Internasjonal garantiservice 43

## K

konfigurasjonsoppsett 26

## L

lagringsmedia  
  håndtere 4  
Les dette først v  
løse  
  harddiskstasjon 11  
  system 12  
løse problemer 9, 11

## M

maskindeksel  
  rengjøre 6  
maskinvarefunksjoner 10  
maskinvarespesifikasjoner 10  
memory  
  bytte 36  
merknad  
  EU, miljø 62  
Merknad om forskrifter 2  
merknader 59

## N

notice  
  for US users 62

## O

oppgradere  
  enheter 10  
  harddiskstasjon 33  
oppstartingsproblemer 25

## P

passord  
  definere 5  
  problemer 19  
PC-Doctor for Windows 11

problem

  pekeenhet 20  
problemer  
  batteri 23  
  dvalemodus 20  
  fingeravtrykkleser 25  
  harddiskstasjon 24  
  løse 11  
  oppstarting 25  
  passord 19  
  problemløsning 12  
  skjerm 21  
  sovemodus 20  
  strømstyring 20  
  tastatur 19  
problemer med pekeenhet 20  
problemløsning 12  
problemløsning 10  
Produktivitetscenter 1

## R

rengjøre  
  maskindeksel 6  
  skjerm 6  
  tastatur 6  
Rescue and Recovery 29

## S

Sikkerhet og garantier 1  
sikkerhetsregler 10  
skjerm  
  problemer 21  
  rengjøre 6  
sovemodus  
  problemer 20  
spesifikasjoner 56  
spørsmål og svar 10  
stasjoner  
  håndtere 4  
strømstyring  
  problemer 20

## T

ta vare på maskinen 3  
tastatur  
  problemer 19  
  rengjøre 6  
ThinkVantage-knapp 2  
tips, viktige 3

## **U**

utstyr 55

utstyr og spesifikasjoner 55

## **V**

varemerker 65

viktige tips 3

## **W**

web

hjelp 41



Delenummer: 42X3423

(1P) P/N: 42X3423

