

ThinkPad® R61

Service och felsökning

ThinkPad[®] R61

Service och felsökning

Anmärkning

Innan du börjar använda produkten eller handboken bör du läsa följande:

- *Säkerhets- och garantiinformation* som följer med i samma paket som den här handboken.
- Information om trådlösa funktioner finns i hjälpsystemet *Access - Hjälp* och i Bilaga D, "Övrig information", på sidan 61.
- *Information om bestämmelser* som följer med i samma paket som den här handboken.

Innehåll

Läs detta först	v	Introduktion till Rescue and Recovery	29
Kapitel 1. Hitta information	1	Återställa fabrikkssystemet	29
Denna handbok och andra publikationer	1	Återställa data	30
Söka efter information med hjälp av ThinkVantage-knappen	2	Kapitel 5. Uppgradera och byta enheter	31
Kapitel 2. Sköta om ThinkPad-datorn	3	Byta batteri	31
Viktiga tips.	3	Uppgradera hårddisken	32
Tänk på var och hur du använder datorn	3	Byta minne	36
Var försiktig med datorn	4	Kapitel 6. Hjälp och service	43
Bär datorn på rätt sätt	4	Hjälp och service	43
Hantera lagringsmedier och skivenheter på rätt sätt	5	Hjälp på webben	43
Tänk dig för när du väljer lösenord	5	Ringa Customer Support Center	43
Fler viktiga tips	5	Hjälp var som helst i världen	45
Rengöra datorns hölje	6	Telefonlista för hela världen.	45
Rengöra datorns tangentbord	6	Bilaga A. Garantiinformation	51
Rengöra datorns bildskärm	7	Garantiservicealternativ	52
Sköta om fingeravtrycksläsaren	7	Bilaga B. Reservdelar som kunden själv kan byta ut (CRU)	55
Kapitel 3. Lösa problem med datorn	9	Bilaga C. Funktioner och specifikationer	57
Vanliga frågor	10	Funktioner	57
Testa datorn	11	Specifikationer	58
Program för testning av hårddisken	12	Bilaga D. Övrig information	61
Felsöka med PC-Doctor från servicepartitionen	13	Övrig information	61
Felsökning	13	Information om funktioner för tv	62
Felmeddelanden	13	Anmärkning om elektromagnetisk strålning	63
Fel utan felmeddelanden.	18	FCCs (Federal Communications Commission) deklaration om överensstämmelse	63
Problem med lösenord	19	Information om elektromagnetisk strålning klass B (för användare i Kanada)	64
Problem med tangentbord	20	Avis de conformité à la réglementation d'Industrie Canada.	64
Problem med ett pekdon.	20	Intyg om överensstämmelse med EU-direktiv	64
Problem vid vänteläge eller viloläge	21	Klass B-deklaration från VCCI (Japan)	64
Problem med datorns bildskärm	22	Information om EUs WEEE-märkning	65
Problem med batteri	24	Information för användare i USA	65
Problem med hårddisk	25	Erbjudande om IBM Lotus-programvara	65
Problem med autentisering med fingeravtryck	26	Varumärken	68
Ett startproblem.	26		
Övriga problem.	27		
Starta BIOS Setup Utility.	27		
Kapitel 4. Återställningsalternativ	29		

Index 69

Läs detta först

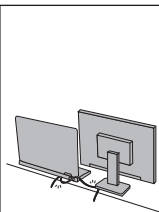


När datorn är påslagen eller batteriet laddas kan undersidan, handledsstödet och vissa andra delar bli varma. Undvik att hålla händerna på eller låta någon annan kroppsdel komma i kontakt med någon varm del av datorn under en längre tid och ha inte datorn i knät. När du använder tangentbordet bör du inte hålla händerna mot handledsstödet under långa tidsperiod.

Datorn alstrar värme under normal användning. Värmemängden beror på hur intensivt datorn används och på batteriets laddningsnivå. Om datorn är i kontakt med huden under längre tid kan huden bli irriterad, även genom kläder. Ta regelbundna pauser då du flyttar bort händerna från handledsstödet och undvik att använda tangentbordet under långa arbetspass.



När nätadaptern är ansluten till ett eluttag och till datorn alstrar den värme. Låt inte adaptern komma i kontakt med kroppen när adaptern används. Använd aldrig nätadaptern för att värma dig. Om adaptern är i kontakt med huden under längre tid kan huden bli irriterad, även genom kläder.



Dra kablarna från nätadapter, mus, tangentbord, skrivare och alla andra elektroniska enheter och även kommunikationskablar så att de inte kommer i kläm av datorn eller andra föremål. Se också till att kablarna är dragna så att ingen behöver trampa eller snubbla på dem. Utsätt inte kablarna för annan behandling som kan störa datorns funktion. Kablarna kan skadas om de hanteras hårdhänt.



Innan du flyttar datorn gör du något av följande: stäng av datorn, tryck på Fn+F4 för att försätta datorn i vänteläge eller tryck på Fn+F12 för att försätta datorn i viloläge.

Innan du flyttar datorn ser du efter att nätspänningslampan inte lyser. Det minskar risken att du förlorar data.



Repa inte datorn och utsätt den inte för slag eller tryck. Placera inte något tungt på datorn, skärmen eller externa enheter.



Använd en väska som skyddar datorn. Packa inte datorn i en trång väska.



Placera inga vätskor i närheten av datorn och skydda datorn från väta för att förhindra elektriska stötar.

Läs detta först

Kapitel 1. Hitta information

Denna handbok och andra publikationer

Installationsanvisningar

ger hjälp när du packar upp din ThinkPad och börjar använda den. Här får du tips för nya användare och en presentation av programvaran som förinstallerats av Lenovo.

I denna handbok, *Service och felsökning*

finns information om hur du sköter din ThinkPad-dator, grundläggande felsökning, återställningsprocedurer, hjälp och service samt garantin för datorn. Felsökningsinformationen i den här handboken gäller endast problem som gör att du inte kommer åt den omfattande onlinehandboken *Access - Hjälp*, som är förinstallerad på ThinkPad-datorn.

Access - Hjälp

är en omfattande handbok i elektronisk form som ger svar på de flesta frågor du kan ha om datorn, hjälper dig att konfigurera förinstallerade funktioner och verktyg samt lösa problem med datorn. Du öppnar *Access - Hjälp* på något av följande sätt:

- Tryck på ThinkVantage-knappen. Under Snabblänkar i Productivity Center klickar du på **Starta inbyggd hjälp**.
- Klicka på **Start**, flytta pekaren till **Alla program** (i Windows® 2000 för vissa modeller, **Program**) och sedan till **ThinkVantage**. Klicka på **Access - Hjälp**.

Productivity Center

ger bekväm tillgång till programverktyg och viktiga Lenovo-webbplatser, så att du inte behöver bära med dig referenshandböcker. Du öppnar Productivity Center genom att trycka på den blå ThinkVantage®-knappen på datorns tangentbord. Mer information om att använda ThinkVantage-knappen finns i "Söka efter information med hjälp av ThinkVantage-knappen" på sidan 2.

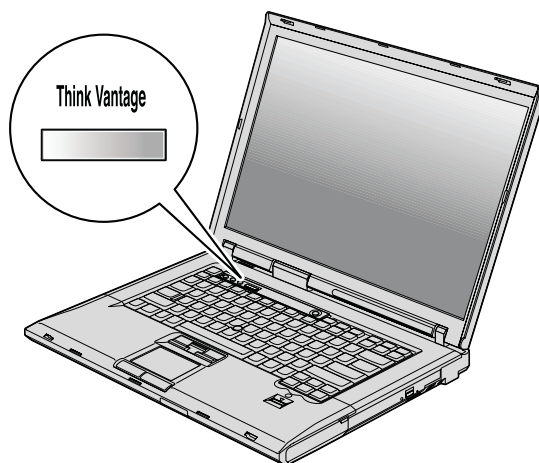
Säkerhets- och garantiinformation

innehåller allmänna säkerhetsanvisningar och fullständiga Lenovo Garantivillkor.

Information om bestämmelser

kompletterar den här handboken. Läs den här informationen innan du använder ThinkPad-datorns funktioner för trådlös anslutning. ThinkPad-datorn uppfyller radiokommunikations- och säkerhetsnormerna i de länder och regioner där datorn har godkänts för trådlös användning. Användarna måste installera och använda sina ThinkPad-datorer i enlighet med respektive lands bestämmelser om radiokommunikation.

Söka efter information med hjälp av ThinkVantage-knappen



Den blå ThinkVantage-knappen kan vara användbar i många lägen när datorn fungerar som den ska, men även när den inte gör det. Tryck på ThinkVantage-knappen så öppnas Productivity Center, där du hittar belysande illustrationer och lättbegripliga anvisningar för att komma igång med datorn.

Dessutom kan du använda ThinkVantage-knappen om du vill avbryta datorns vanliga startordning och i stället starta arbetsutrymmet i Rescue and Recovery™ som fungerar oberoende av Windows-operativsystem och är dolt från det.

Kapitel 2. Sköta om ThinkPad-datorn

Datorn är visserligen tålig och fungerar utan problem under normala förhållanden, men det är ändå några saker du bör tänka på. Om du följer de här skötselråden kommer du att få nytta och nöje av din dator under lång tid framöver.

Viktiga tips

Tänk på var och hur du använder datorn

- När datorn är påslagen eller batteriet laddas kan undersidan, handledsstödet och vissa andra delar bli varma. Undvik att hålla händerna på eller låta någon annan kroppsdel komma i kontakt med någon varm del av datorn under en längre tid och ha inte datorn i knät. När du använder tangentbordet bör du inte hålla händerna mot handledsstödet under långa tidsperioder. Datorn alstrar värme under normal användning. Värmemängden beror på hur intensivt datorn används och på batteriets laddningsnivå. Om datorn är i kontakt med huden under längre tid kan huden bli irriterad, även genom kläder. Ta regelbundna pauser då du flyttar bort händerna från handledsstödet och undvik att använda tangentbordet under långa arbetspass.
- När nätadaptern är ansluten till ett eluttag och till datorn alstrar den värme. Låt inte adaptern komma i kontakt med kroppen när adaptern används. Använd aldrig nätadaptern för att värma dig. Om adaptern är i kontakt med huden under längre tid kan huden bli irriterad, även genom kläder.
- Dra kablarna från nätadapter, mus, tangentbord, skrivare och alla andra elektroniska enheter och även kommunikationskablar så att de inte kommer i kläm av datorn eller andra föremål. Se också till att kablarna är dragna så att ingen behöver trampa eller snubbla på dem. Utsätt inte kablarna för annan behandling som kan störa datorns funktion. Kablarna kan skadas om de hanteras hårdhänt.
- Placera inga vätskor i närheten av datorn och skydda datorn från väta.
- Förvara förpackningsmaterialet utom räckhåll för barn, eftersom plastpåsar medför kvävningrisk.
- Placera inte datorn i närheten av magneter, påslagna mobiltelefoner, elektriska apparater eller högtalare (inom 15 cm).
- Utsätt inte datorn för extrema temperaturer (under 5 °C/41 °F eller över 35 °C/ 95°F).

- En del apparater, t.ex. flyttbara bordsfläktar eller luftrenare, kan producera negativt laddade joner. Om datorn är i närheten av en sådan apparat och utsätts för luft som innehåller negativt laddade joner kan datorn bli laddad med elektrostatisk energi. Laddningen kan laddas ur via dina händer när du rör vid tangentbordet eller någon annan del av datorn, eller via in- och utmatningsenheter som är anslutna till datorn. Även om den elektrostatiska urladdningen går i motsatt riktning jämfört med urladdning från din kropp eller dina kläder, utgör den ändå en risk för datorns funktion.

Datorn är utformad och tillverkad så att effekterna av elektrostatisk laddning ska minimeras. En elektrostatisk laddning ovanför en viss nivå kan dock öka risken för elektrostatisk urladdning. Tänk därför på följande när du använder datorn i närheten av en apparat som avger negativt laddade joner:

- Undvik direkt exponering av datorn för luften från en apparat som producerar negativt laddade joner.
- Håll datorn och kringutrustning så långt borta som möjligt från apparaten.
- Jorda om möjligt datorn för att underlätta den elektrostatiska urladdningen.

Anm: Alla apparater av den här typen ger inte upphov till någon större mängd elektrostatisk laddning.

Var försiktig med datorn

- Lägg ingenting (inte ens papper) mellan skärmen och tangentbordet eller under tangentbordet.
- Repa inte datorn och utsätt den inte för slag eller tryck. Placera inte något tungt på datorn, skärmen eller externa enheter.
- Datorns bildskärm är utformad för att fällas upp och användas i en vinkel lite större än 90 grader. Fäll inte upp skärmen i en vinkel större än 180 grader, eftersom det kan skada gångjärnen.

Bär datorn på rätt sätt

- Innan du flyttar på datorn måste du ta ut alla skivor, stänga av alla anslutna enheter och koppla loss kablar och sladdar.
- Kontrollera att datorn är i vänteläge, viloläge eller avstängd innan du flyttar på den. Annars kan hårddisken skadas och data gå förlorade.
- Lyft alltid datorn i tangentbordsdelen. Lyft aldrig datorn i bildskärmen.
- Använd en väska som skyddar datorn. Packa inte datorn i en trång väska.

Hantera lagringsmedier och skivenheter på rätt sätt

- Sätt aldrig in en diskett snett eller vinklat. Sätt inte på flera eller lösa etiketter eftersom de då kan fastna i diskettenheten.
- Om datorn har en optisk enhet ska du inte röra vid ytan på en skiva eller linsen på facket.
- Stäng inte CD- eller DVD-facket innan du hör att skivan klickar på plats i facket.
- När du installerar en hårddisk, diskettenhet eller optisk enhet följer du de anvisningar du har fått tillsammans med maskinvaran. Tryck inte på enheten om det inte behövs.

Tänk dig för när du väljer lösenord

- Kom ihåg dina lösenord. Om du glömmer ett administratörlösenord eller ett lösenord för hårddisken, återställer Lenovos auktoriserade servicecenter inte det och du kan tvingas byta ut systemkortet eller hårddisken.

Fler viktiga tips

- Datorns modem kan bara anslutas till en analog telefonlinje, som allmänna telenätet. Anslut aldrig modemmet till en digital telefonväxel. Analog telefonlinjer är vanligast i bostadshus medan digitala telefonlinjer oftast finns på hotell och i kontorsbyggnader. Om du är osäker på vilken typ av telefonledning du använder kan du fråga telebolaget.
- Vissa datormodeller har både en Ethernetport och en modempport. Se till att du ansluter kabeln till rätt port.
- Registrera dina ThinkPad-produkter hos Lenovo (besök följande webbplats: <http://www.lenovo.com/register>). Genom att registrera datorn ökar du möjligheterna att få tillbaka den om den skulle komma bort eller bli stulen. Dessutom kan Lenovo informera dig om eventuella uppgraderingar.
- Det är bara auktoriserade ThinkPad-servicetekniker som får ta isär och reparera datorn.
- Blockera inte spärrarna som håller bildskärmen öppen eller stängd.
- Vänd inte datorn upp och ned när nätadaptern är ansluten. Om du gör det kan nätadapterns kontakt gå sönder.
- Stäng av datorn om du ska byta ut en enhet i dess enhetsfack, eller kontrollera att enheten går att byta under drift.
- Sätt tillbaka frontplattan (om det finns en sådan) när du byter enheter i datorn.
- Förvara externa och flyttbara hårddiskar, diskettenheter och optiska enheter i lämpliga förpackningar när de inte används.

- Innan du installerar någon av följande enheter bör du röra vid ett metallbord eller ett jordat metallföremål. På så sätt minskar du risken att det kommer statisk elektricitet från dig själv. Statisk elektricitet kan skada enheten.
 - PCMCIA-kort
 - ExpressCard
 - Smartkort
 - Minneskort, t.ex. xD-bildkort, SD-kort, fickminnen och multimediekort
 - Minnesmodul
 - PCI Express-minikort
 - Kommunikationsdotterkort
- När du överför data till eller från ett Flash Media-kort, t.ex. ett SD-kort, ska du inte sätta datorn i vänteläge eller viloläge innan överföringen är klar. Annars finns det risk för att data skadas.

Rengöra datorns hölje

Rengör datorn då och då på följande sätt:

1. Blanda lite rengöringsmedel (får ej innehålla slipmedel eller starka kemikalier, t.ex. syror eller baser). Använd 5 delar vatten och 1 del rengöringsmedel.
2. Fukta en svamp med blandningen.
3. Krama ur överflödigt vätska ur svampen.
4. Torka ren kåpan med svampen med en cirkelrörelse, och se till att inte överflödigt vätska rinner in i datorn.
5. Torka bort rengöringsmedlet.
6. Skölj svampen med rent vatten.
7. Torka kåpan med den rena svampen.
8. Torka kåpan igen med en torr, luddfri trasa.
9. Vänta tills kåpan torkat helt och ta bort eventuella fibrer som fastnat från trasan.

Rengöra datorns tangentbord

1. Fukta en mjuk, luddfri trasa med lite isopropylalkohol (finns på apoteket).
2. Torka av alla tangenter med trasan. Torka av en tangent i taget. Om du försöker torka av flera tangenter samtidigt kan trasan fastna i och skada tangenterna intill. Se till att ingen vätska droppar på eller mellan tangenterna.
3. Låt tangenterna torka.
4. Du kan ta bort smulor och damm under tangenterna med hjälp av en blåsborste eller genom att blåsa kalluft med en hårtork.

Anm: Spruta inte rengöringsmedel direkt på tangentbord eller bildskärm.

Rengöra datorns bildskärm

1. Torka försiktigt av bildskärmen med en torr, mjuk, luddfri trasa. Om du ser ett märke som liknar en repa på bildskärmen så kan det vara en fläck som överförts från tangentbordet eller TrackPoint[®]-styrpinnen om något tryckt mot locket utifrån.
2. Torka försiktigt bort fläcken med en mjuk, torr trasa.
3. Om fläcken inte försvinner fuktar du en mjuk, luddfri trasa med rent vatten, eller en 50/50-blandning av isopropylalkohol och vatten utan föroreningar.
4. Vrid ur så mycket av vätskan som möjligt.
5. Torka skärmen igen. Se till att ingen vätska droppar in i datorn.
6. Var noga med att torka av skärmen innan du stänger den.

Sköta om fingeravtrycksläsaren

Fingeravtrycksläsaren kan skadas eller fungera sämre om du

- repar läsarens yta med ett hårt och spetsigt föremål
- skrapar på läsarens yta med nageln eller något hårt föremål
- rör vid läsaren med ett smutsigt finger

Om något av följande inträffar, torkar du försiktigt av läsarens yta med en torr, mjuk och luddfri trasa:

- Läsarens yta är smutsig eller fläckig.
- Läsarens yta är våt.
- Läsaren misslyckas ofta med att registrera eller autentisera ditt fingeravtryck.

Kapitel 3. Lösa problem med datorn

Vanliga frågor	10	Problem med ett pekdon	20
Testa datorn	11	Problem vid vänteläge eller viloläge	21
Program för testning av hårddisken	12	Problem med datorns bildskärm	22
Felsöka med PC-Doctor från servicepartitionen	13	Problem med batteri	24
Felsökning	13	Problem med hårddisk	25
Felmeddelanden	13	Problem med autentisering med fingeravtryck	26
Fel utan felmeddelanden	18	Ett startproblem	26
Problem med lösenord	19	Övriga problem	27
Problem med tangentbord	20	Starta BIOS Setup Utility	27

Anm: Se *Access - Hjälp* om datorn är igång och du kommer åt *Access - Hjälp*. I det här kapitlet finns information om vad du gör ifall du inte kommer åt *Access - Hjälp*.

Vanliga frågor

I det här avsnittet besvaras vanligt förekommande frågor och du får veta var du hittar detaljerade svar. Mer information om de olika publikationer som följer med i förpackningen med ThinkPad-datorn finns i "Denna handbok och andra publikationer" på sidan 1.

Vilka säkerhetsåtgärder bör jag vidta innan jag börjar använda min ThinkPad-dator?

I häftet *Säkerhets- och garantiinformation* finns detaljerad säkerhetsinformation.

Hur kan jag förhindra problem med min ThinkPad-dator?

Se "Läs detta först" på sidan v, och även Kapitel 2, "Sköta om ThinkPad-datorn", på sidan 3 i den här handboken. Du hittar fler tips i följande avsnitt i *Access - Hjälp*:

- Förebygga problem
- Felsökning

Vilka är de viktigaste maskinvarufunktionerna på min nya ThinkPad-dator?

Gå till i avsnittet "ThinkPad-introduktion" i *Access - Hjälp*.

Var hittar jag detaljerade specifikationer för min dator?

Se <http://www.lenovo.com/think/support>.

Jag behöver uppgradera en enhet eller Jag behöver byta något av följande: hårddisken, PCI Express-minikortet, modemdotterkortet, minnet, tangentbordet eller handledsstödet.

I avsnittet Bilaga B, "Reservdelar som kunden själv kan byta ut (CRU)", på sidan 55 i den här handboken finns en lista över delar som du kan byta ut själv samt information om var anvisningar för bytet av komponenterna finns.

Min dator fungerar inte som den ska.

Gå till avsnittet "Problemlösning" i *Access - Hjälp*. I den här handboken beskrivs endast problem som kan göra att du inte kommer åt det inbyggda hjälpsystemet.

Var finns återställningsskivorna?

Datorn levereras inte med någon återställningsskiva eller Windows-skiva. De återställningsmetoder som Lenovo i stället erbjuder förklaras närmare i "Återställa fabrikkssystemet" på sidan 29 i den här handboken.

Hur kontaktar jag Customer Support Center?

Se Kapitel 6, "Hjälp och service", på sidan 43 i den här handboken. Telefonnummer till närmaste Customer Support Center finns i "Telefonlista för hela världen" på sidan 45.

Var hittar jag garantiinformation?

I häftet *Säkerhets- och garantiinformation* finns detaljerad garantiinformation. Information om tillämplig garanti för din dator, bland annat om garantitid och typ av garantiservice, finns i Bilaga A, "Garantiinformation", på sidan 51.

Hur gör jag för att installera ett nytt operativsystem?

Läs avsnittet Avancerad konfiguration i *Access - Hjälp*.

Testa datorn

Om du har problem med datorn kan du göra en felsökning med hjälp av programmet PC-Doctor[®] for Windows. Gör så här när du vill köra PC-Doctor for Windows:

1. Klicka på **Start**.
2. Flytta pekaren till **Alla program** (i Windows 2000 för vissa modeller, **Program**) och sedan till **PC-Doctor for Windows**.
3. Klicka på **PC-Doctor**.

Du hittar mer information om PC-Doctor for Windows i programmets direkt-hjälp.

Viktigt

Felsökningarna kan ta flera minuter eller ännu längre. Se till att du har den tid som behövs för att genomföra hela testet. Avbryt det inte medan det pågår.

Om du förbereder dig för att kontakta Customer Support Center bör du skriva ut testrapporten så att du snabbt kan förse supportteknikern med den information som behövs.

Program för testning av hårddisken

Om hårddisken inte fungerar som den ska kanske du kan hitta orsaken till problemet genom att köra programmet för testning av hårddisken (HDD diagnostic program) i programmet för BIOS-inställningar (BIOS Setup Utility).

Så här startar du testprogrammet:

1. Om en diskettenhet är ansluten till datorn tar du ut eventuell diskett ur diskettenheten. Stäng sedan av datorn.
2. Starta datorn.
3. När meddelandet "To interrupt normal startup, press the blue ThinkVantage button," visas längst ned till vänster på skärmen trycker du på F1 så startas BIOS Setup Utility.
4. Välj **HDD diagnostic program** med piltangenterna och tryck på Enter. Testprogrammets meny öppnas.
5. Välj **Main hard disk drive** eller **Ultrabay hard disk drive** med piltangenterna. Tryck på Enter så startas felsökningsprogrammet. Testprogrammet utför ett lästest och ett hastighetstest av den valda hårddisken och rapporterar sedan resultaten.

Anm: Om du dockar datorn i ThinkPad Advanced Dock kan felsökningsprogrammet inte testa den hårddisk som är installerad i Ultrabay Enhanced™ på ThinkPad Advanced Dock.

6. Om felsökningsprogrammet returnerar felmeddelanden ringer du till Customer Support Center för att få hjälp. Felsökningsprogrammet kan returnera det ena eller båda av följande felmeddelanden:

För huvudhårddisken:

- Error code 0000: Read verification failed
- Error code 0100: Speed test failed
- Error code 0200: Controller Diag failed

För hårddisken i Ultrabay™:

- Error code 0002: Read verification failed
- Error code 0102: Speed test failed
- Error code 0202: Controller Diag failed

7. Om testprogrammet inte returnerar några felmeddelanden men du ändå misstänker att något är fel läser du anvisningarna i avsnittet "Introduktion till Rescue and Recovery" i hjälpsystemet *Access - Hjälp* och låta det programmet testa hårddisken. Du kan också hämta PC-Doctor for DOS för din dator från följande webbplats:

<http://www.lenovo.com/support/site.wss/document.do?sitestyle=lenovo&Indocid=tpad-matrix>

Felsöka med PC-Doctor från servicepartitionen

Genom att använda PC-Doctor via arbetsutrymmet i Rescue and Recovery, som finns i hårddiskens servicepartition, kan du felsöka systemet utan att starta operativsystemet. Gör så här:

1. Om en diskettenhet är ansluten till datorn tar du ut eventuell diskett ur diskettenheten. Stäng sedan av datorn.
2. Starta datorn.
3. När meddelandet "To interrupt normal startup, press the blue ThinkVantage button," visas längst ned till vänster på skärmen trycker du på den blå ThinkVantage-knappen så startas arbetsutrymmet i Rescue and Recovery.
4. Välj **Diagnose hardware**. Datorn startar om och PC-Doctor startar.

Du hittar mer information om PC-Doctor i hjälpen till programmet som du tar fram med F1 och i den elektroniska användarhandboken.

Felsökning

Om du inte hittar ditt problem här går du till *Access - Hjälp*. I nästa avsnitt beskrivs endast problem som kan göra att du inte kommer åt hjälpsystemet.

Felmeddelanden

Anm:

1. I tabellerna kan x stå för vilket tecken som helst.
2. Den version av PC-Doctor som avses här är PC-Doctor for Windows.

Meddelande	Lösning
0176: System Security - The System has been tampered with.	Meddelandet visas om du har tagit bort säkerhetskretsen och återinstallerat den, eller installerat en ny. Du kommer tillrätta med felet genom att starta BIOS Setup Utility. Om detta inte löser problemet lämnar du in datorn på service.
0182: Bad CRC2. Enter BIOS Setup and load Setup defaults.	Checksumman för CRC2-inställning i EEPROM stämmer inte. Tryck på F1 så att du kommer till BIOS Setup Utility. Tryck på F9 och sedan på Enter, så läses standardinställningarna in. Starta om datorn genom att trycka på F10 och sedan på Enter.
0185: Bad startup sequence settings. Enter BIOS Setup and load Setup defaults.	Checksumman för startordningsinställningen i EEPROM stämmer inte. Tryck på F1 så att du kommer till BIOS Setup Utility. Tryck på F9 och sedan på Enter, så läses standardinställningarna in. Starta om datorn genom att trycka på F10 och sedan på Enter.
0190: Critical low-battery error	Datorn stängdes av för att batterispänningen var för låg. Anslut nätadaptern till datorn och ladda batteriet eller byt till ett fulladdat batteri.

Meddelande	Lösning
0191: System Security - Invalid remote change requested.	Ändringen av systemkonfigurationen misslyckades. Bekräfta åtgärden och försök igen. Du kommer tillrätta med felet genom att starta BIOS Setup Utility.
0199: System Security - Security password retry count exceeded.	Meddelandet visas om du angivit fel administratörslösenord mer än tre gånger. Bekräfta lösenordet och försök igen. Du kommer tillrätta med felet genom att starta BIOS Setup Utility.
01C8: More than one modem devices are found. Remove one of them. Press <Esc> to continue.	Ta bort ett av modemdotterkortet. Tryck annars på Esc om du vill bortse från varningsmeddelandet. Om detta inte löser problemet lämnar du in datorn på service.
01C9: More than one Ethernet devices are found. Remove one of them. Press <Esc> to continue.	ThinkPad-datorn har en inbyggd Ethernetfunktion och du kan inte lägga till ytterligare en sådan funktion genom att installera en Ethernetenhet, t.ex. ett Mini-PCI Ethernetkort eller ett Ethernetdotterkort. Om detta felmeddelande visas, tar du bort den Ethernetenhet som du installerade. Tryck annars på Esc om du vill bortse från varningsmeddelandet. Om detta inte löser problemet lämnar du in datorn på service.
0200: Hard disk error	Hårddisken fungerar inte. Kontrollera att hårddisken är ordentligt ansluten. Kör BIOS Setup Utility och kontrollera att hårddisken inte är avaktiverad på menyn Startup.
021x: Keyboard error	<p>Se till att inget föremål ligger på datorns tangentbord eller på det externa tangentbordet om ett sådant är anslutet. Stäng av datorn och alla anslutna enheter. Starta först datorn och därefter alla anslutna enheter.</p> <p>Om samma felkod visas på nytt gör du så här:</p> <p>Om ett externt tangentbord är anslutet till datorn gör du så här:</p> <ul style="list-style-type: none"> Stäng av datorn och koppla bort det externa tangentbordet. Starta sedan datorn. Kontrollera att det inbyggda tangentbordet fungerar. Om det gör det bör du lämna det externa tangentbordet på service. Kontrollera att det externa tangentbordet är anslutet till rätt kontakt. <p>Testa datorn med programmet PC-Doctor.</p> <ul style="list-style-type: none"> Om testet avbryts behöver datorn service.
0230: Shadow RAM error	Det har inträffat ett fel på skugg-RAM. Testa datorns minne med PC-Doctor. Om du installerade en minnesmodul innan du startade datorn, installerar du om den. Testa sedan minnet med programmet PC-Doctor.

Meddelande	Lösning
0231: System RAM error	Det har inträffat ett fel på RAM-minnet. Testa datorns minne med PC-Doctor. Om du installerade en minnesmodul innan du startade datorn, installerar du om den. Testa sedan minnet med programmet PC-Doctor.
0232: Extended RAM error	Det har inträffat ett fel på RAM-minnet. Testa datorns minne med PC-Doctor. Om du utökade minnet precis innan du startade datorn installerar du om minnet. Testa sedan minnet med programmet PC-Doctor.
0250: System battery error	Det är slut på reservbatteriet som bevarar konfigurationsinformation (bl.a. datum och klockslag) när datorn är avstängd. Byt ut batteriet och kontrollera konfigurationen i BIOS Setup Utility. Om felet finns kvar lämnar du in datorn på service.
0251: System CMOS checksum bad	Systemets CMOS har förvanskats av ett tillämpningsprogram. Standardinställningarna används. Kör programmet för BIOS Setup Utility-inställningar och ändra inställningarna. Om samma felkod visas på nytt lämnar du in datorn på service.
0271: Date and time error	Datum och klockslag är inte inställda. Ställ in datum och klockslag i BIOS Setup Utility.
0280: Previous boot incomplete	Datorn kunde inte startas vid ett tidigare tillfälle. Stäng av datorn och starta den sedan igen. Kör BIOS Setup Utility. Kontrollera konfigurationen och starta sedan om datorn genom att välja Exit Saving Changes under alternativet Restart eller genom att trycka på F10. Om samma felkod visas på nytt lämnar du in datorn på service.
1802: Unauthorized network card is plugged in - Power off and remove the miniPCI network card.	Mini-PCI-nätverkskortet fungerar inte med den här datormodellen. Ta bort det.
1803: Unauthorized daughter card is plugged in - Power off and remove the daughter card.	Dotterkortet fungerar inte med den här datormodellen. Ta bort det.
1804: Unauthorized WAN card is plugged in - Power off and remove the WAN card.	WAN-kortet fungerar inte med den här datormodellen. Ta bort det.

Meddelande	Lösning
1805: Unauthorized Wireless USB card is plugged in - Power off and remove the Wireless USB card.	Kortet för trådlöst USB fungerar inte med den här datormodellen. Ta bort det.
2100: Initialization error on HDD0 (Main hard disk drive)	Hårddisken fungerar inte. Lämna hårddisken på service.
2102: Initialization error on HDD1 (Ultrabay hard disk drive)	Hårddisken fungerar inte. Lämna hårddisken på service.
2110: Read error on HDD0 (Main hard disk drive)	Hårddisken fungerar inte. Lämna hårddisken på service.
2112: Read error on HDD1 (Ultrabay hard disk drive)	Hårddisken fungerar inte. Lämna hårddisken på service.
Symbol för lösenord för start av datorn	Ett lösenord för start av datorn eller ett administratörlösenord är inlagt. Skriv lösenordet och tryck på Enter så kommer du åt datorn. Om lösenordet för start av datorn inte godkänns, kan ett administratörlösenord vara inlagt. Skriv administratörlösenordet och tryck på Enter. Om samma felmeddelande visas på nytt lämnar du in datorn på service.
Symbol för lösenord för hårddisken	Ett lösenord för hårddisken är inlagt. Skriv lösenordet och tryck på Enter så kommer du åt datorn. Om samma felmeddelande visas på nytt lämnar du in datorn på service.
Hibernation error	Datorn har en annan systemkonfiguration när den ska gå över i arbetsläge än när den gick över i viloläge. Datorn kan därför inte gå över i arbetsläge. <ul style="list-style-type: none"> • Ändra systemkonfigurationen till vad den var innan datorn gick över i viloläge. • Om minnets storlek har ändrats måste du skapa vilolägesfilen på nytt.
Operating system not found.	Kontrollera följande: <ul style="list-style-type: none"> • hårddisken är rätt installerad • en startbar skiva finns i enheten <p>Om samma felkod visas på nytt kontrollerar du startordningen i BIOS Setup Utility.</p>

Meddelande	Lösning
EMM386 Not Installed - Unable to Set Page Frame Base Address.	<p>Ändra i C:\CONFIG.SYS genom att byta ut raden device=C:\WINDOWS\EMM386.EXE RAM</p> <p>till device=C:\WINDOWS\EMM386.EXE NOEMS</p> <p>och spara filen.</p>
CardBus Configuration Error - Device Disabled	<p>Gå till BIOS Setup Utility. Tryck på F9 och sedan på Enter, så läses standardinställningarna in.</p> <p>Starta om datorn genom att trycka på F10 och sedan på Enter.</p>
Cannot boot from any device.	<p>Kontrollera status för den enhet du vill starta från.</p> <p>Enheten hittades inte Kontrollera den enhet du vill starta från.</p> <p>Enhetsfel Kontrollera den enhet du vill starta från.</p> <p>No valid operating system Kontrollera att det inte är fel på operativsystemet och att det är korrekt installerat.</p> <p>Excluded from boot order Öppna programmet för BIOS-inställningar lägg till enheten i startordningen.</p>

Om något av följande meddelanden visas lämnar du in datorn på service:
0175: Bad CRC1, stop POST task
0177: Bad SVP data, stop POST task. Checksum of the supervisor password in the EEPROM is not correct.
0187: EAIA data access error
0188: Invalid RFID serialization information area
0189: Invalid RFID configuration information area
0192: System Security - Embedded Security hardware tamper detected.
0260: System timer error
0270: Real time clock error
02D0: System cache error
02F4: EISA CMOS not writable
02F5: DMA test failed

Om något av följande meddelanden visas lämnar du in datorn på service:
02F6: Software NMI failed
02F7: Fail-safe timer NMI failed
Fan error
Thermal sensing error

Fel utan felmeddelanden

Problem:	När jag startar datorn är skärmen tom och det hörs ingen startsignal. Anm: Om du är osäker på om du har hört några ljudsignaler stänger du av datorn genom att trycka på strömbrytaren i minst 4 sekunder; starta sedan datorn igen och lyssna efter ljudsignalerna. Om du använder en extern bildskärm läser du "Problem med datorns bildskärm" på sidan 22.
Lösning:	Om du har lagt in ett lösenord för start av datorn trycker du på valfri tangent så att lösenordssymbolen visas. Skriv lösenordet och tryck på Enter. Om du inte ser symbolen för lösenord för start av datorn kan det bero på att skärmens ljusstyrka är neddragen till ett minimum. Justera ljusstyrkan genom att trycka på tangenterna Fn+Home. Om skärmen fortfarande är tom kontrollerar du följande: <ul style="list-style-type: none">• Batteriet är rätt installerat.• Nätaggret är ansluten till datorn och nätsladden till ett fungerande vägguttag.• Datorn är påslagen. (Tryck på strömbrytaren igen så att du är säker.) Om ovanstående är OK och skärmen fortfarande är tom lämnar du inte datorn på service.
Problem:	När jag startar datorn är skärmen tom, men jag hör två eller flera ljudsignaler.
Lösning:	Kontrollera att minneskortet är rätt installerat. Om det är det men skärmen fortfarande är tom och du hör fem ljudsignaler, lämnar du in datorn på service. Om du hör fyra omgångar med fyra ljudsignaler i varje, är det fel på säkerhetskretsen. Lämna in datorn på service.
Problem:	När jag startar datorn syns bara en vit markör på en tom skärm.
Lösning:	Installera om operativsystemet (se Kapitel 4, "Återställningsalternativ", på sidan 29) och starta datorn. Om du fortfarande bara kan se markören på skärmen, lämnar du in datorn på service.

Problem:	Skärmen töms medan datorn är på.
Lösning:	Skärmläckaren eller energisparfunktionerna är kanske aktiverade. Avsluta skärmläckaren genom att trycka på en tangent eller flytta TrackPoint-pinnen. Avbryt vänte- eller viloläget genom att trycka på strömbrytaren.

Problem med lösenord

Problem:	Jag har glömt mitt lösenord.
Lösning:	<p>Om du har registrerat datorn för tjänsten Återställning av lösenord och du glömmet bort ditt lösenord för start av datorn eller för hårddisken, kan du återställa det genom att trycka på ThinkVantage-knappen när lösenordssymbolen visas.</p> <ul style="list-style-type: none">• Om du inte kan återställa ditt lösenord för start av datorn måste du lämna in datorn till en servicetekniker som är auktoriserad av Lenovo eller till en auktoriserad återförsäljare för att få lösenordet borttaget.• Om du inte kan återställa lösenordet för hårddisken kan Lenovos servicetekniker inte återställa lösenordet eller återskapa data från hårddisken. I så fall måste du be en Lenovo-auktoriserad servicetekniker eller -återförsäljare byta ut hårddisken. Du måste ha med dig kvitto eller annat inköpsbevis och får betala en avgift för reservdelar och service. <p>Om du råkar glömma ditt lösenord för administratör (supervisor password) kan inte en Lenovo-auktoriserad servicetekniker återställa det. I så fall måste du be en Lenovo-auktoriserad servicetekniker eller -återförsäljare byta ut systemkortet. Du måste ha med dig kvitto eller annat inköpsbevis och får betala en avgift för reservdelar och service.</p>

Problem med tangentbord

Problem:	Vissa eller samtliga tangenter på tangentbordet fungerar inte.
Lösning:	<ul style="list-style-type: none">• Om problemet inträffade omedelbart efter att datorn återgick från vänteläge, skriver du lösenordet för start av datorn (om ett sådant är inlagt).• Om ett externt PS/2-tangentbord är anslutet fungerar inte datorns siffertangenter. Använd siffertangenterna på det externa tangentbordet.• Om du har anslutit ett externt siffertangentbord eller en mus gör du så här:<ol style="list-style-type: none">1. Stäng av datorn.2. Koppla loss siffertangentbordet eller musen.3. Starta datorn och gör ett nytt försök.Om det inte är något fel på tangentbordet ansluter du det externa siffertangentbordet, det externa tangentbordet eller musen igen och kontrollerar att du anslutit kontakterna på rätt sätt. Om tangenter fortfarande inte fungerar bör du lämna in datorn på service.
Problem:	En siffra visas när du skriver en bokstav.
Lösning:	Sifferlåset (Num Lock) är på. Du stänger av det genom att trycka på skift- eller Fn-tangenten och sedan på NmLk (ScrLk).
Problem:	Tangenter på det externa siffertangentbordet fungerar inte.
Lösning:	Kontrollera att det externa numeriska tangentbordet är korrekt anslutet till datorn.

Problem med ett pekdon

Problem:	Rullnings- eller förstöringsglasfunktionen fungerar inte.
Lösning:	Kontrollera musdrivrutinen i fönstret Enhetshanteraren och se till att drivrutinen PS/2 TrackPoint är installerad.

Problem vid vänteläge eller viloläge

Problem:	Datorn går över i vänteläge direkt efter POST-testet (lampan för vänteläge tänds).
Lösning:	<p>Kontrollera följande:</p> <ul style="list-style-type: none"> • Är batteriet laddat? • Ligger omgivningens temperatur inom ett godtagbart intervall? Se "Specifikationer" på sidan 58. <p>Om ovanstående är OK lämnar du in datorn på service.</p>
Problem:	Ett felmeddelande om kritisk batterinivå visas och datorn stängs genast av.
Lösning:	Batteriet börjar ta slut. Anslut nätadaptern till datorn eller byt till ett fulladdat batteri.
Problem:	Datorn går över från vänteläge eller så fortsätter väntelägeslampan att lysa och datorn fungerar inte.
Lösning:	<p>Om datorn inte återgår till arbetsläge kan den ha gått i vänteläge eller viloläge automatiskt på grund av att batteriet är slut. Kontrollera statuslampan för vänteläge.</p> <ul style="list-style-type: none"> • Om statuslampan lyser är datorn i vänteläge. Anslut nätadaptern till datorn och tryck sedan på Fn. • Om väntelägeslampan är släckt är datorn i viloläge eller avstängd. Anslut nätadaptern till datorn och tryck sedan på strömbrytaren så återgår datorn till arbetsläge. <p>Om datorn fortfarande inte återgår från vänteläget kan datorn sluta reagera och du kan inte stänga av den. Starta om datorn. Data som inte sparats kan gå förlorade. Återställ datorn genom att hålla strömbrytaren inryckt i minst fyra sekunder. Om datorn inte återställs tar du bort nätadaptern och batteriet.</p>
Problem:	Bildskärmen är tom när du vill återgå till arbetsläge efter viloläge.
Lösning:	<p>Kontrollera om en extern bildskärm kopplats ifrån eller stängdes av medan datorn var i vänteläge. Om du kopplade ifrån eller stängde av den externa bildskärmen, ansluter du den igen eller slår på den innan du aktiverar datorn från vänteläget. Om du återgår från vänteläge utan att ansluta eller slå på skärmen, och skärmen är tom, aktiverar du den med Fn+F7.</p> <p>Anm: Om du använder tangentkombinationen Fn + F7 för att aktivera ett presentationsschema, trycker du på Fn + F7 tre gånger inom tre sekunder, så att bilden visas på datorns inbyggda skärm.</p>

Problem:	Datorn går oväntat över i vänteläge.
Lösning:	Om processorn blir för varm går datorn automatiskt över i vänteläge för att svalna så att processorn och andra interna komponenter skyddas. Kontrollera även inställningarna för vänteläget med hjälp av guiden Energispararen.

Problem med datorns bildskärm

Problem:	Fel tecken visas på skärmen.
Lösning:	Har du installerat operativsystemet eller tillämpningsprogrammet på rätt sätt? Om de är rätt installerade och rätt konfigurerade bör du lämna in datorn på service.
Problem:	Några bildpunkter på skärmen är ljusa, släckta eller missfärgade varje gång du startar datorn.
Lösning:	Detta är en egenskap hos TFT-tekniken. Datorns bildskärm består av en mängd tunnfilmstransistorer (TFT). Det finns alltid ett litet antal punkter på skärmen som inte visas eller som är missfärgade eller ljusa.
Problem:	Skärmen är tom.
Lösning:	<ul style="list-style-type: none">Tryck på Fn + F7 så att bilden visas. Anm: Om du använder tangentkombinationen Fn + F7 för att aktivera ett presentationsschema, trycker du på Fn + F7 tre gånger inom tre sekunder, så att bilden visas på datorns inbyggda skärm.Om du använder nätadaptern eller batteriet och batteriets statuslampa lyser (med grönt sken) trycker du på Fn + Home om du vill ha en ljusare bild.Om statuslampan för vänteläge lyser (med grönt sken) trycker du på Fn om du vill återgå till normalt läge.Om problemet kvarstår följer du anvisningarna under Lösningen i problembeskrivningen "Skärmbilden är oläslig eller förvrängd".

Problem: Skärmbilden är oläslig eller förvrängd.

Lösning: Kontrollera att

- bildskärmens drivrutin är rätt installerad
- inställningarna för bildskärmens upplösning och färgantal är rätt angivna
- bildskärmstypen är rätt

Så här kontrollerar du inställningarna:

Windows Vista™:

1. Högerklicka på skrivbordet, klicka på **Anpassa** och klicka sedan på **Bildskärmsinställningar**.
2. Kontrollera att inställningarna för bildskärmens upplösning och färgantal är rätt angivna.
3. Klicka på **Avancerade inställningar**.
4. Klicka på fliken **Kort**.
5. Kontrollera att korrekt drivrutinsnamn visas i fönstret med kortinformation.
Anm: Drivrutinens namn beror på vilket bildskärmskort som är installerat i datorn.
6. Klicka på knappen **Egenskaper**. Om du blir tillfrågad om ett administratörslösenord eller en bekräftelse skriver du lösenordet eller bekräftar. Markera rutan "Enhetsstatus" och kontrollera att enheten fungerar på rätt sätt. Om den inte gör det klickar du på knappen **Felsökning**.
7. Klicka på fliken **Bildskärm**.
8. Kontrollera att informationen stämmer.
9. Klicka på knappen **Egenskaper**. Om du blir tillfrågad om ett administratörslösenord eller en bekräftelse skriver du lösenordet eller bekräftar. Markera rutan "Enhetsstatus" och kontrollera att enheten fungerar på rätt sätt. Om den inte gör det klickar du på knappen **Felsökning**.

Lösning (fortsättning):

Windows XP och Windows 2000 (vissa modeller):

1. Högerklicka på skrivbordet, klicka på **Egenskaper** om du vill öppna fönstret Egenskaper för bildskärm och klicka sedan på fliken **Inställningar**.
2. Kontrollera att inställningarna för bildskärmens upplösning och färgantal är rätt angivna.
3. Klicka på **Avancerat**.
4. Klicka på fliken **Kort**.
5. Kontrollera att korrekt drivrutinsnamn visas i fönstret med kortinformation.
Anm: Drivrutinens namn beror på vilket bildskärmskort som är installerat i datorn.
6. Klicka på knappen **Egenskaper**. Markera rutan "Enhetsstatus" och kontrollera att enheten fungerar på rätt sätt. Om den inte gör det klickar du på knappen **Felsökning**.
7. Klicka på fliken **Bildskärm**.
8. Kontrollera att informationen stämmer.
9. Klicka på knappen **Egenskaper**. Markera rutan "Enhetsstatus" och kontrollera att enheten fungerar på rätt sätt. Om den inte gör det klickar du på knappen **Felsökning**.

Problem: Du får ett meddelande om att överläggsfönster inte kan skapas när du försöker spela upp en DVD-skiva.
- eller -
Uppspelningen blir ibland dålig eller fungerar inte alls när du spelar upp video eller DVD eller spelar dataspel.

Lösning: Gör så här:

- Om du använder 32-bitars färgläge ändrar du inställningen till 16-bitarsläge.
- Om du använder ett skrivbord som är 1280×1024 eller större, minskar du skrivbordets storlek och antalet färger.

Problem med batteri

Problem: Batteriet kan inte laddas till full kapacitet i avstängt läge på den standardtid för laddning som anges för datorn.

Lösning: Mer information finns under rubriken Batteri och ström i Felsökning under avsnittet Problemlösning i *Access - Hjälp*.

Problem:	Datorn stängs av innan batteriets statuslampa visar att batteriet är slut, - <i>eller</i> - Datorn fortsätter att fungera trots att statuslampan visar att batteriet är slut.
Lösning:	Ladda ur och ladda upp batteriet igen.
Problem:	Drifftiden för ett fulladdat batteri blir allt kortare.
Lösning:	Mer information finns under rubriken Batteri och ström i Felsökning under avsnittet Problemlösning i <i>Access - Hjälp</i> .
Problem:	Datorn fungerar inte när ett fulladdat batteri är installerat.
Lösning:	Batteriets överspänningsskydd kan ha aktiverats. Låt datorn vara avstängd i en minut så att överspänningsskyddet återställs och starta sedan datorn på nytt.
Problem:	Batteriet går inte att ladda.
Lösning:	Mer information finns under rubriken Batteri och ström i Felsökning under avsnittet Problemlösning i <i>Access - Hjälp</i> .

Problem med hårddisk

Problem:	Hårddisken fungerar inte.
Lösning:	Se till att hårddisken finns med i listan "Boot priority order" på startmenyn i BIOS Setup Utility. Om den finns med i listan "Excluded from boot order" är hårddisken avaktiverad. Markera hårddiskens post i listan och tryck på x-tangenten. Då flytta posten uppåt i "Boot priority order".

Problem:	Efter att ha bestämt ett hårddisklösenord för datorns hårddisk flyttade jag hårddisken till en annan dator. Nu kan jag inte låsa upp hårddisken med hårddisklösenordet.
Lösning:	Datorn använder en förbättrad lösenordsalgoritm. Äldre datorer än din egen kanske inte kan använda den säkerhetsfunktionen. Om du har angett ett hårddisklösenord med alternativet Using Passphrase aktiverat i programmet för BIOS-inställningar (BIOS Setup Utility) och vill använda hårddisken i en äldre dator ska du först ta bort lösenordet och innan du flyttar hårddisken till den äldre datorn.

Problem: Jag kan inte byta hårddisken i Ultrabay när datorn är igång.

Lösning: Du kan byta en hårddisk i Ultrabay medan datorn är igång enbart om inget hårddisklösenord har angetts. Kontrollera att lösenord är avaktiverat för hårddisken i Ultrabay.

Problem: Jag kan inte byta eller ta bort ett hårddisklösenord i programmet för BIOS-inställningar (BIOS Setup Utility).

Lösning: Inställningen för **Using Passphrase** i programmet för BIOS-inställningar måste vara samma när ett hårddisklösenord anges och när det byts eller tas bort. Om menyn **Hard Disk x Password** i BIOS-inställningarna är nedtonat och inte tillgängligt, tar du bort alla andra lösenord. Stäng sedan av datorn och ta ut hårddisken. Starta datorn utan att hårddisken är installerad. Starta programmet för BIOS-inställningar och ställ in alternativet **Using Passphrase** på aktiverat eller avaktiverat, beroende på vad inställningen var när du angav lösenordet. Avsluta BIOS-inställningarna och stäng av datorn. Sätt tillbaka hårddisken. Starta datorn och öppna BIOS-inställningarna där du byter eller tar bort hårddisklösenordet

Problem med autentisering med fingeravtryck

Problem: Du kan inte registrera eller autentisera fingret på grund av att det är skrynligt, skrovligt, torrt, skadat, smutsigt, oljigt eller vått, eller också är det ett annat finger än det du registrerat.

Lösning: Försök med följande:

- Tvätta eller torka händerna rena från smuts och fukt.
- Registrera och använd ett annat finger för autentisering.
- Smörj in händerna om de är för torra.

Ett startproblem

Problem: Operativsystemet Microsoft® Windows startar inte.

Lösning: Med hjälp av arbetsutrymmet i Rescue and Recovery kan du lösa eller identifiera problem med datorn. Du hittar mer information om Rescue and Recovery i Kapitel 4, "Återställningsalternativ", på sidan 29

Övriga problem

Problem:	Datorn svarar inte.
Lösning:	<ul style="list-style-type: none"> • Stäng av datorn genom att trycka på strömbrytaren i minst fyra sekunder. Om datorn fortfarande inte stängs av tar du bort nätadaptern och batteriet. • Datorn kan låsa sig om den går över i vänteläge medan kommunikation pågår. Avaktivera tidsinställningen för vänteläge när du använder datorn i ett nätverk.
Problem:	Datorn startar inte från rätt enhet.
Lösning:	<p>Gå till menyn Startup i programmet BIOS Setup Utility. Se till att startordningen är inställd så att datorn startar från den enhet du vill.</p> <p>Kontrollera också att den enhet som datorn startar från är aktiverad. Se till att enheten finns med i listan "Boot priority order" på startmenyn i BIOS Setup Utility. Om den finns med i listan "Excluded from boot order", är enheten avaktiverad. Markera hårddiskens post i listan och tryck på x-tangenten. Då flyttas enheten till listan "Boot priority order".</p>

Starta BIOS Setup Utility

Datorn har ett program för BIOS-inställningar (IBM BIOS Setup Utility), där du kan ange olika konfigurationsparametrar.

- Config: Ändra datorns konfiguration.
- Date/Time: Ställa in datum och tid.
- Security: Säkerhetsfunktioner.
- Startup: Ställa in startordning.
- Restart: Starta om datorn.

Så här startar du BIOS Setup Utility:

1. Du kan skydda dig mot oavsiktliga dataförluster genom att säkerhetskopiera datorns register. Du hittar mer information i avsnittet "Verktyg för säkerhetskopiering och återställning av data" i *Access - Hjälp*.
2. Om en diskettenhet är ansluten till datorn tar du ut eventuell diskett ur diskettenheten. Stäng sedan av datorn.
3. Starta datorn. När meddelandet "To interrupt normal startup, press the blue ThinkVantage button" syns längst ned till vänster på skärmen trycker du på ThinkVantage-knappen. Arbetsutrymmet i Rescue and Recovery öppnas.

4. Klicka på **Accessa BIOS**. Fönstret Datorn måste startas om visas.
5. Klicka på **Ja**. Datorn startar om och huvudmenyn i BIOS Setup Utility visas.

Om du har lagt in ett administratörslösenord visas huvudmenyn i BIOS Setup Utility när du har skrivit lösenordet. Du kan starta programmet genom att trycka på Enter i stället för att ange lösenordet. Du kan då inte ändra de parametrar som är lösenordsskyddade. Mer information finns i direkthjälpen.

6. Markera den inställning du vill ändra med hjälp av piltangenterna. När inställningen är markerad trycker du på Enter. En undermeny visas.
7. Ändra inställningarna till de värden du vill använda. Du ändrar ett värde genom att trycka på någon av tangenterna F5 eller F6. Om inställningen innehåller en undermeny öppnar du den genom att trycka på Enter.
8. Tryck på F3 eller Esc när du vill stänga undermenyn. Om en undermeny på lägre nivå visas, trycker du flera gånger på Esc tills du ser **BIOS Setup Utility**-menyn.

Anm. Om du vill återställa inställningarna till de ursprungliga värdena trycker du på F9, så läses standardinställningarna in. Du kan också välja ett alternativ på undermenyn Restart om du vill läsa in standardinställningarna eller kasta ändringarna.

9. Välj **Restart** och tryck sedan på Enter. Flytta markören till det alternativ du vill använda för omstarten och tryck sedan på Enter. Datorn startas om.

Kapitel 4. Återställningsalternativ

Introduktion till Rescue and Recovery

Om Windows inte fungerar ordentligt kan du försöka lösa eller identifiera problemet genom att använda arbetsutrymmet i Rescue and Recovery. Gör så här:

1. Stäng av datorn och starta den sedan igen.
2. Titta noga på skärmen medan datorn startar. När meddelandet "To interrupt normal startup, press the blue ThinkVantage button" visas till vänster på skärmen trycker du på den blå ThinkVantage-knappen. Arbetsutrymmet i Rescue and Recovery öppnas.
3. När arbetsutrymmet i Rescue and Recovery har öppnats kan du göra följande:
 - Rädda och återställa dina filer, mappar eller säkerhetskopior.
 - Konfigurera systeminställningar och lösenord.
 - Kommunicera via Internet och länka till supportwebbplatsen.
 - Felsöka med hjälp av testprogram.

Mer information om att använda funktioner i Rescue and Recovery finns i avsnittet "Återställning - översikt" i *Access - Hjälp*.

Återställa fabrikkssystemet

I stället för att skicka med en återställningsskiva eller en Windows-skiva till datorn, använder Lenovo enklare metoder för att utföra de uppgifter som sådana skivor vanligen är till för. Filerna och programmen för dessa nya metoder finns på hårddisken, vilket gör att du slipper problem med försvunna skivor och felaktiga skivversioner.

I en dold del (partition) av hårddisken ligger en fullständig säkerhetskopia av alla filer och program som Lenovo har förinstallerat i datorn. Men även om partitionen med säkerhetskopian är dold, tar den upp utrymme på hårddisken. När du kontrollerar utrymmet på hårddisken i Windows, kan du därför se att hela utrymmet på hårddisken tycks vara mindre än du kanske hade väntat dig. Skillnaden beror på den dolda partitionen.

Med Product Recovery-programmet som finns här kan du återställa hela hårddiskens innehåll till samma tillstånd som när datorn lämnade fabriken.

Så här återställer du hårddisken till originalinnehållet:

Anm:

1. Om du använder Windows XP eller Windows 2000 (vissa modeller) och den optiska enheten inte är ansluten till ThinkPad-datorn under återställningen, installeras inte DVD-programvara och program för CD-inspelning. Anslut installera den optiska enheten i Ultrabay innan du utför en återställning om du vill vara säker på att programvaran installeras korrekt.
2. Det kan ta upp till två timmar att återställa programmen.

Warning: Alla filer i den primära hårddiskpartitionen (vanligtvis enhet C) försvinner under återställningen. Innan några data skrivs över får du dock möjlighet att spara en eller flera filer på andra medier.

1. Om det är möjligt sparar du alla filer och avslutar operativsystemet.
2. Stäng av datorn och vänta minst 5 sekunder.
3. Starta datorn. Titta noga på skärmen medan datorn startar. När meddelandet "To interrupt normal startup, press the blue ThinkVantage button" visas trycker du på ThinkVantage-knappen. Arbetsutrymmet i Rescue and Recovery öppnas.
4. Klicka på **Återställ systemet** och följ anvisningarna på skärmen.

Återställa data

Om du återställer en säkerhetskopia med hjälp av programmet Rescue and Recovery kan du ha en eller flera säkerhetskopior som motsvarar hårddiskens innehåll vid olika tidpunkter. Säkerhetskopiorna kanske lagras på hårddisken, en nätverksenhet eller på utbytbara medier, beroende på vilket alternativ du valde under säkerhetskopieringen.

Du kan använda programmet Rescue and Recovery eller arbetsutrymmet i Rescue and Recovery när du ska återställa hårddiskens innehåll till ett tidigare tillstånd som sparats i en säkerhetskopia. Arbetsutrymmet i Rescue and Recovery fungerar oberoende av operativsystemet. Därför kan du starta Rescue and Recovery genom att trycka på den blå ThinkVantage-knappen vid start.

När arbetsutrymmet i Rescue and Recovery öppnas kan du utföra en återställning även om det inte skulle gå att starta Windows.

Kapitel 5. Uppgradera och byta enheter

Byta batteri

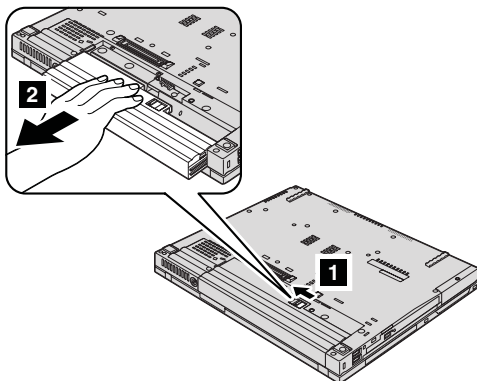
Viktigt

Läs *Säkerhets- och garantiinformation* innan du byter ut batteriet.

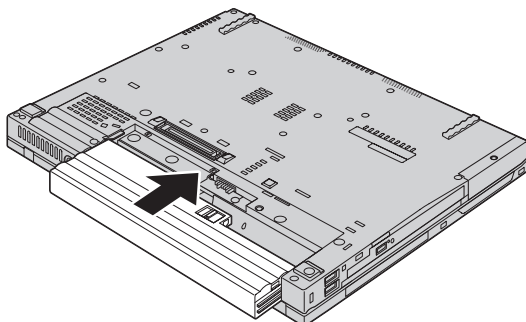
1. Stäng av datorn eller låt den gå över i viloläge. Koppla sedan bort nätdaptern och alla kablar från datorn.

Anm: Om du använder ett PCMCIA-kort kan det hända att datorn inte kan gå över i viloläge. Stäng i så fall av datorn.

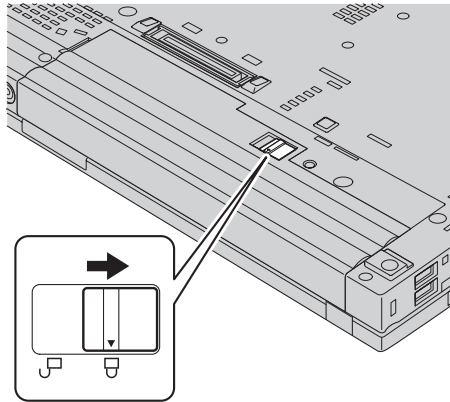
2. Fäll ihop skärmen och lägg datorn med undersidan uppåt.
3. Lås upp batterispärren genom att skjuta den åt vänster **1**. Ta sedan ut batteriet **2**.



4. Installera ett helt uppladdat batteri



5. Skjut batterispärren till låst läge.



6. Vänd datorn rätt igen. Anslut nätadaptern och kablarna till datorn.

Anm: Beroende på modell kan ditt batteri se något annorlunda ut än det som visas i bilderna ovan.

Uppgradera hårddisken

Viktigt

Läs *Säkerhets- och garantiinformation* innan du byter ut hårddisken.

Genom att byta ut hårddisken i datorn mot en större får du tillgång till mer lagringsutrymme. Du kan köpa en ny hårddisk från Lenovos återförsäljare.

Anm:

1. Byt bara ut hårddisken om du behöver uppgradera eller reparera den. Kontakterna och hårddiskens enhetsfack är inte konstruerade för täta byten.
2. Arbetsutrymmet i Rescue and Recovery och programmet Product Recovery finns inte med på en hårddisk som du köper som tillbehör.

Viktigt**Hantera hårddisken**

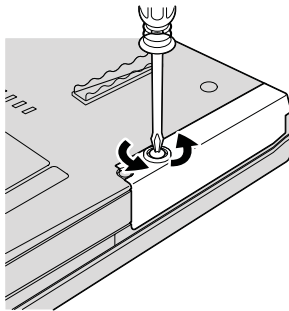
- Tappa inte hårddisken och utsätt den inte för stötar. Lägg hårddisken på ett tygstycke eller annat mjukt underlag som dämpar stötar.
- Tryck inte på hårddiskens lock.
- Rör inte vid kontakten.

Hårddisken är mycket ömtålig. Om du hanterar hårddisken ovarsamt kan informationen på den skadas eller gå förlorad. Säkerhetskopiera all information på hårddisken innan du tar bort den. Stäng därefter av datorn. Ta aldrig ur hårddisken om datorn är i drift, vänteläge eller viloläge.

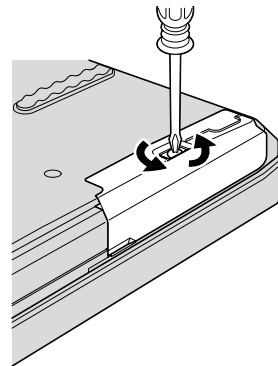
Så här byter du ut hårddisken:

1. **Stäng av datorn** och koppla sedan loss nätadaptorn och alla kablar från datorn.
2. Fäll ihop skärmen och lägg datorn med undersidan uppåt.
3. Ta bort batteriet.
4. Ta bort skruven som håller luckan över hårddiskfacket på plats.

Modeller med 14,1-tums widescreen:



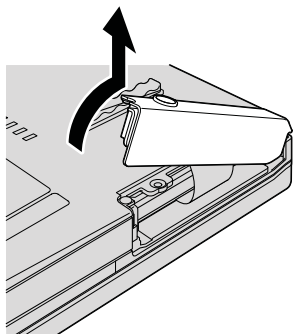
Modeller med 15,4-tums widescreen:



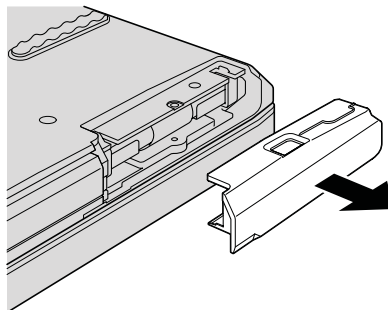
Uppgradera hårddisken

5. Ta bort luckan.

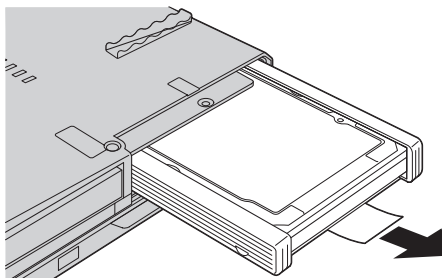
Modeller med 14,1-tums widescreen:



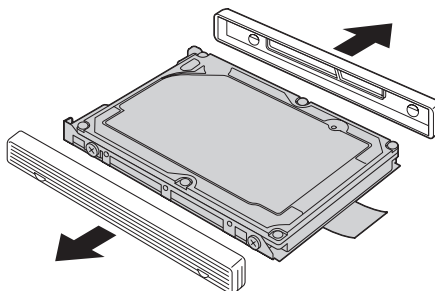
Modeller med 15,4-tums widescreen:



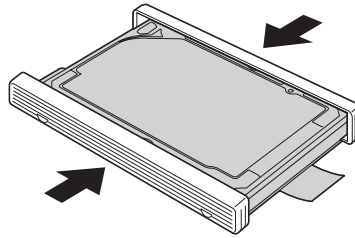
6. Ta ut hårddisken genom att dra i fliken.



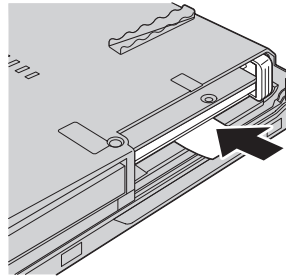
7. Ta bort gummlisterna från hårddisken.



8. Montera gummilisterna på den nya hårddisken.

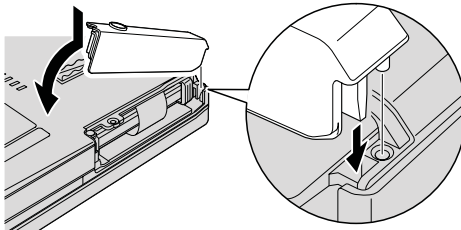


9. Sätt in hårddisken i hårddiskfacket och skjut in den ordentligt.

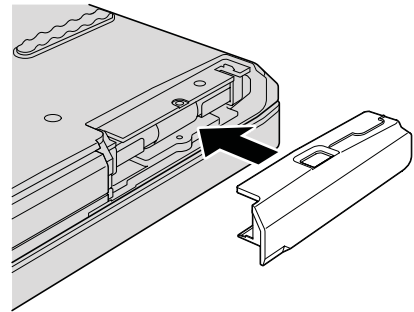


10. Sätt tillbaka luckan över hårddiskfacket.

Modeller med 14,1-tums widescreen:

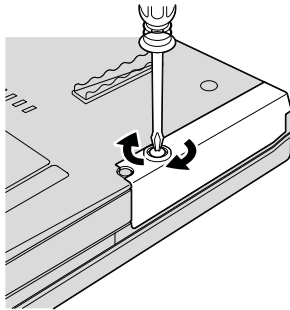


Modeller med 15,4-tums widescreen:

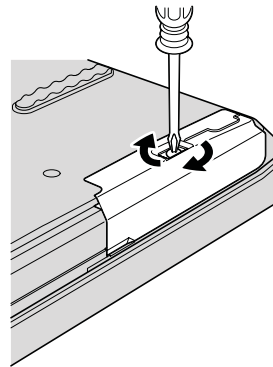


11. Skruva i skruven.

Modeller med 14,1-tums widescreen:



Modeller med 15,4-tums widescreen:



12. Sätt tillbaka batteriet.
13. Vänd datorn rätt igen. Anslut nätadaptern och kablarna till datorn.

Byta minne

Viktigt

Läs *Säkerhets- och garantiinformation* innan du byter ut minnet.

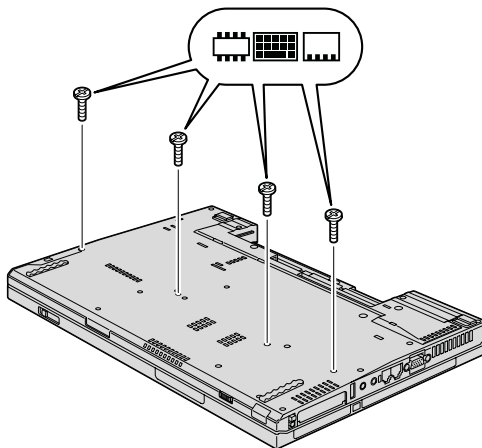
Att öka datorns minne är ett effektivt sätt att få program att arbeta snabbare. Du kan öka datorns minnesmängd genom att installera en DDR 2 SDRAM-modul i datorns minneskortplats. Minnesmoduler finns att köpa som tillbehör. Det finns SO-DIMM-moduler med olika kapacitet.

Anm: Använd endast minnesmoduler av en typ som passar för datorn. Om du installerar en minnesmodul på fel sätt, eller installerar minne av fel typ, hörs en varningssignal när du försöker starta datorn.

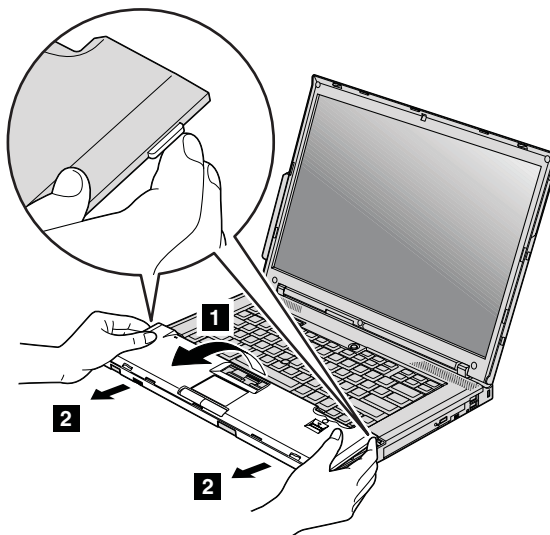
Så här installerar du en SO-DIMM-modul:

1. Rör vid ett metallbord eller ett jordat metallföremål. På så sätt minskar du risken att skada SO-DIMM-modulen med statisk elektricitet från dig själv. Rör inte vid SO-DIMM-modulens kontaktkant.
2. **Stäng av datorn** och koppla sedan loss nätadaptern och alla kablar från datorn.
3. Fäll ihop skärmen och lägg datorn med undersidan uppåt.
4. Ta bort batteriet.

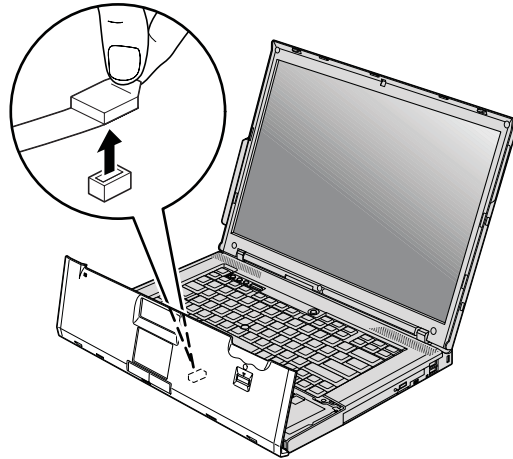
5. Ta bort handelsstödet.
 - a. Lossa de fyra skruvarna som håller handelsstödet på plats.



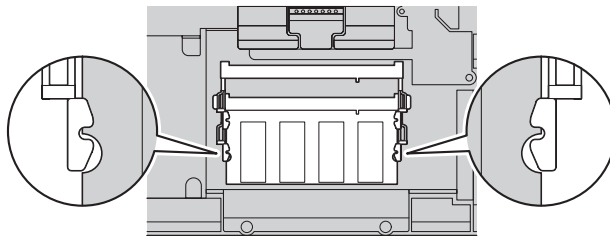
- b. Vänd på datorn och öppna bildskärmen. Öppna handelsstödet i den riktning som pilen visar **1** genom att ta tag i flikarna på sidorna och sedan lossa handelsstödet från datorn **2**.



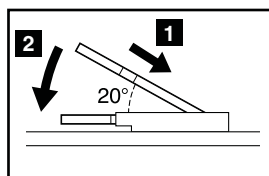
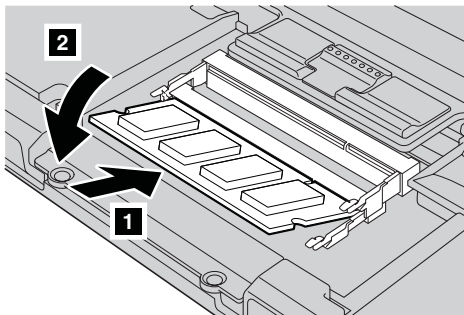
- c. Koppla bort kontakten till handledsstöds kabeln genom att dra i fliken med fingrarna. Nu är handledsstödet borttaget.



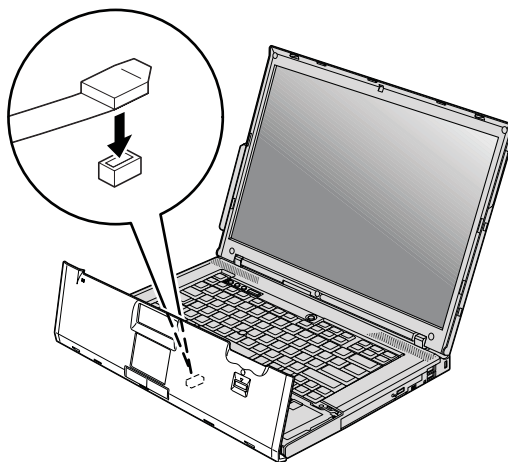
6. Om två SO-DIMM-moduler redan är installerade i minneskortplatsen tar du bort en av dem för att ge plats åt den nya modulen. Du tar bort modulen genom att trycka snäpplåsen utåt i sockelns båda ändar samtidigt. Lägg undan den gamla SO-DIMM-modulen för framtida bruk.



7. Passa in SO-DIMM-modulens kontaktkant i sockeln och för in modulen i sockeln i ungefär 20 graders vinkel **1**. Vicka sedan på modulen tills den snäpper på plats **2**.

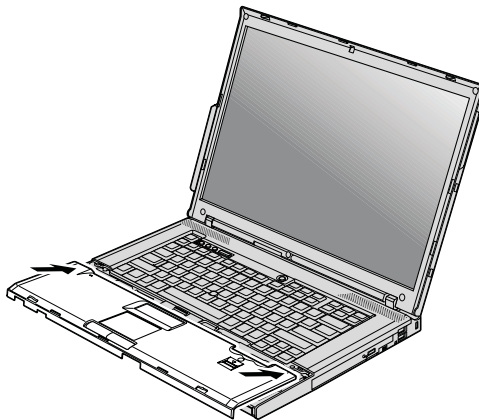


8. Sätt tillbaka handledsstödet.
 - a. Anslut kontakten på handledsstödskabeln.

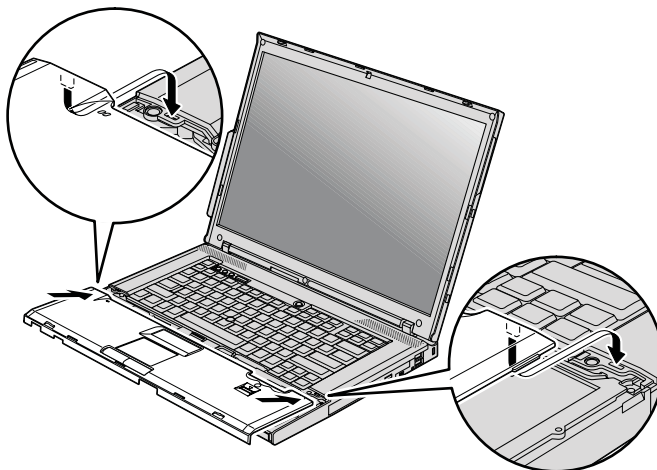


- b. Tryck på handledsstödets övre vänster- och högerkant så att det klickar på plats.

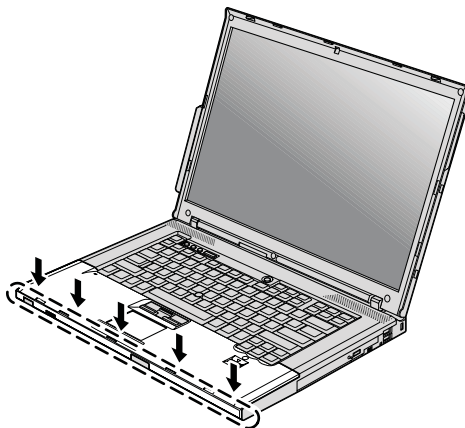
Modeller med 14,1-tums widescreen:



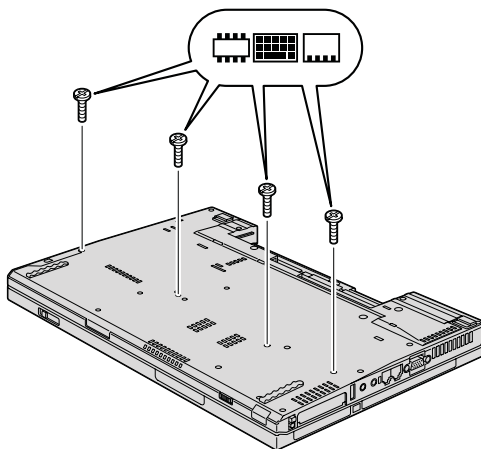
Modeller med 15,4-tums widescreen:



- c. Tryck på handledsstödets framsida tills det fäster.



- d. Fäll ihop skärmen och lägg datorn med undersidan uppåt. Skruva i de fyra skruvarna för handledsstödet.



9. Sätt tillbaka batteriet.
10. Vänd datorn rätt igen. Anslut nätadaptern och kablarna till datorn.

Kontrollera att SO-DIMM-modulen är rätt installerad:

1. Starta datorn.
2. När meddelandet "To interrupt normal startup, press the ThinkVantage button" syns långt ned till vänster på skärmen trycker du på ThinkVantage-knappen. Rescue and Recovery-skärmen öppnas.
3. Klicka på **Accessa BIOS**. Fönstret Datorn måste startas om visas.
4. Klicka på **Ja**. Datorn startar om och skärmen för BIOS Setup Utility öppnas. Alternativet "Installed memory" visar den totala mängd minne som är installerad i datorn.

Kapitel 6. Hjälp och service

Hjälp och service

Om du behöver hjälp, service, teknisk assistans eller mer information om ThinkPad-datorer finns det en hel rad med informationskällor från Lenovo som kan hjälpa dig. I det här avsnittet får du veta vart du kan vända dig för mer information om ThinkPad-datorer, vad du gör om du får problem med datorn och hur du ringer efter service.

De senaste programuppdateringarna för Windows finns som Service Pack från Microsoft. Du kan hämta dem från webben (anslutningsavgifter kan tillkomma) eller installera dem från en skiva. Mer information och länkar hittar du på Microsoft-platsen på adressen <http://www.microsoft.com>. Lenovo erbjuder teknisk support vid installation av eller frågor om Service Pack för Microsoft Windows-produkter som Lenovo förinstallerat. Kontakta Customer Support Center på de telefonnummer som anges i "Telefonlista för hela världen" på sidan 45 om du vill veta mer. Vissa tjänster kan vara avgiftsbelagda.

Hjälp på webben

På Lenovos webbplats på Internet finns det aktuell information om ThinkPad-datorer och support. Adressen till hemsidan för Personal Computing är <http://www.lenovo.com/think>.

Du hittar supportinformation om ThinkPad-datorn på <http://www.lenovo.com/think/support>. På den här webbplatsen kan du läsa om felsökning och nya sätt att använda datorn, och få tips om hur du kan göra arbetet med ThinkPad-datorn ännu enklare.

Ringa Customer Support Center

Om du inte lyckas lösa problemet själv kan du under garantitiden få hjälp och information via telefon av Customer Support Center. Under garantitiden har du tillgång till följande tjänster:

- Felsökning - Utbildad personal hjälper dig att avgöra om felet beror på maskinvaran och vad som kan göras för att rätta till det.
- Reparation av Lenovo-maskinvara - Om problemet orsakats av fel på maskinvara från Lenovo med giltig garanti, får du hjälp med reparationen av utbildad servicepersonal.

- Tekniska ändringar - Ibland görs ändringar sedan produkten har sålts. Lenovo eller din återförsäljare, om Lenovo auktoriserat det, gör eventuella uppdateringar av maskinvaran tillgängliga.

Följande ingår inte i garantin:

- byte eller användning av delar som inte tillverkats för eller av Lenovo eller Lenovodelar utan garanti

Anm: Alla delar som täcks av garantin har ett ID på sju tecken i formatet FRU XXXXXXX

- identifiering av orsaker till programfel
- konfiguration av BIOS vid installation eller uppgradering
- ändringar eller uppdateringar av drivrutiner
- installation och underhåll av operativsystem för nätverk
- installation och underhåll av program

Om du vill veta om din dator täcks av garanti och när garantitiden går ut, går du till <http://www.lenovo.com/think/support>, klickar på **Warranty** och följer sedan anvisningarna på skärmen.

Lenovos maskinvarugaranti förklaras närmare i Lenovos garantivillkor. Behåll alltid inköpsbeviset så att du kan visa att du har rätt till garantiservice.

Det är bra om du kan vara i närheten av datorn när du ringer. Se till att du har hämtat de senaste drivrutinerna och systemuppdateringarna, kört testprogrammen, och samlat in information om datorn innan du ringer. Ha följande uppgifter tillgängliga när du ringer:

- datortyp och modellbeteckning
- serienumren för datorn, bildskärmen och övriga komponenter (eller inköpsbevis, t.ex. kvitton)
- en beskrivning av problemet
- exakt innehåll i eventuella felmeddelanden
- maskin- och programvarans konfiguration

Telefonnummer till Customer Support Center hittar du i avsnittet Telefonlista för hela världen i den här handboken.

Anm: Telefonnumren kan komma att ändras utan att någon särskild information ges. En aktuell lista över telefonnummer till Customer Support Center och öppettider finns på supportwebbplatsen: <http://www.lenovo.com/support/phone>. Om numret för ditt land eller din region inte finns med i listan kontaktar du din Lenovoåterförsäljare eller Lenovorepresentant.

Hjälp var som helst i världen

Om du reser med datorn eller flyttar till ett land där din typ av ThinkPad-dator finns till försäljning, är datorn kanske berättigad till internationell garantiservice (International Warranty Service), vilket automatiskt ger dig rätt till garantiservice under hela garantitiden. Service utförs av serviceleverantörer som har behörighet att utföra garantiservice.

Metoder och rutiner för denna service kan variera i olika länder och vissa tjänster kanske inte finns i alla länder. Internationell garantiservice tillhandahålls på det sätt (t.ex. depå, inlämning eller på plats) som tillämpas i det land där servicen utförs. I vissa länder kanske inte alla modeller av en viss maskintyp kan få service. I vissa länder kan avgifter och begränsningar gälla vid tiden för service.

Om du vill veta om din dator omfattas av internationell garantiservice och se en lista över i vilka länder service är tillgänglig, går du till <http://www.lenovo.com/think/support>, klickar på **Warranty** och följer anvisningarna på skärmen.

Telefonlista för hela världen

Telefonnumren kan komma att ändras utan att detta meddelas i förväg. Gå till <http://www.lenovo.com/support/phone> så ser du en lista över aktuella telefonnummer.

Land eller region	Telefonnummer
Afrika	Afrika: +44 (0)1475-555-055 Sydafrika: +27-11-3028888 and 0800110756 Centralafrika: Kontakta närmaste Lenovo Business Partner
Argentina	0800-666-0011 (spanska)
Australien	131-426 (engelska)
Belgien	02-210-9820 (30-dagars komma-igång-support) (nederländska) 02-210-9800 (30-dagars komma-igång-support) (franska) 02-225-3611 (garantiservice och support) (nederländska, franska)
Bolivia	0800-10-0189 (spanska)
Brasilien	São Paulo-regionen: (11) 3889-8986 Utanför São Paulo-regionen: 0800-701-4815 (brasiliansk portugisiska)
Chile	800-361-213 188-800-442-488 (avgiftsfritt) (spanska)
Colombia	1-800-912-3021 (spanska)

Land eller region	Telefonnummer
Costa Rica	800-011-1029 (spanska)
Cypern	+357-22-841100
Danmark	4520-8200 (30-dagars komma-igång-support) 7010-5150 (garantiservice och support)(danska)
Dominikanska republiken	1-866-434-2080 (spanska)
Ecuador	1-800-426911 (spanska)
El Salvador	800-6264 (spanska)
Estland	+372 66 00 800 +372 6776793
Filippinerna	1800-1888-1426 (engelska) 63-2-995-8420 (filippinska)
Finland	09-459-6960 (30-dagars komma-igång-support) +358-800-1-4260 (garantiservice och support) (finska)
Frankrike	Maskinvara 0810-631-213 (garantiservice och support) Programvara 0810-631-020 (garantiservice och support) 0238-557-450 (30-dagars komma-igång-support) (franska)
Grekland	+30-210-680-1700
Guatemala	1800-624-0051 (spanska)
Honduras	Tegucigalpa: 232-4222 San Pedro Sula: 552-2234 (spanska)
Indien	1800-425-6666 eller +91-80-2678-8970 (engelska)
Indonesien	800-140-3555 (engelska) 62-21-251-2955 (bahasa, indonesiska)
Irland	01-815-9202 (30-dagars komma-igång-support) 01-881-1444 (garantiservice och support) (engelska)
Israel	Givat Shmuel Service Center: +972-3-531-3900 (hebreiska, engelska)
Italien	02-7031-6101 (30-dagars komma-igång-support) +39-800-820094 (garantiservice och support) (italienska)

Land eller region	Telefonnummer
Japan	Avgiftsfritt för ThinkPad-produkter: 0120-20-5550 Internationellt: +81-46-266-4716 Båda dessa nummer besvaras av ett japanskt röstmeddelande. Om du vill ha hjälp på engelska, väntar du tills den inspelade japanska rösten tystnat, och då tar en telefonist över. Säg "English support please", så kommer ditt samtal att kopplas vidare till en engelsktalande person.
Kanada	1-800-565-3344 (engelska, franska) I Toronto enbart 416-383-3344
Kina	Teknisk support 800-990-8888 86-10-58851110 (mandarin)
Kina (särskilda administrativa regionen Hongkong)	ThinkPad (teknisk hotline): 2516-3939 (Hongkong) 0800-839 (Macau) ThinkPad Service Center: 2825-6580 (Hongkong) 715-399 (Macau) Hem-PC för multimedia: 800-938-228 (Hongkong) 0800-336 (Macau) (kantonesiska, engelska, mandarin)
Kina (särskilda administrativa regionen Macau)	ThinkPad (teknisk hotline): 0800-839 (kantonesiska, engelska, mandarin)
Korea	1588-5801 (koreanska)
Kroatien	0800-0426
Lettland	+371 7070360
Litauen	+370 5 278 66 00
Luxemburg	+352-298-977-5063 (franska)
Malaysia	1800-88-8558 (engelska, bahasa, melayu)
Malta	+35621445566
Mellanöstern	+44 (0)1475-555-055
Mexiko	001-866-434-2080 (spanska)
Nederländerna	+31-20-514-5770 (nederländska)
Nicaragua	001-800-220-1830 (spanska)
Norge	6681-1100 (30-dagars komma-igång-support) 8152-1550 (garantiservice och support) (norska)

Land eller region	Telefonnummer
Nya Zeeland	0800-733-222 (engelska)
Panama	206-6047 001-866-434-2080 (Lenovo Customer Support Center - avgiftsfritt) (spanska)
Peru	0-800-50-866 (spanska)
Polen	+48-22-878-6999
Portugal	+351-21-892-7147 (portugisiska)
Rumänien	+4-021-224-4015
Ryssland	Moskva: +7 (495) 258-6300 Avgiftsfritt: 8 800 200 6300 (ryska)
Schweiz	058-333-0900 (30-dagars komma-igång-support) 0800-55-54-54 (garantiservice och support) (tyska, franska, italienska)
Singapore	1800-3172-888 (engelska, bahasa, melayu)
Slovakien	+421-2-4954-5555
Slovenien	+386-1-4796-699
Spanien	91-714-7983 0901-100-000 (spanska)
Sri Lanka	+9411 2493547 +9411 2493548 (engelska)
Storbritannien	01475-555-055 (30-dagars komma-igång-support) 08705-500-900 (standardgarantisupport)(engelska)
Sverige	08-477 44 20 (30-dagars komma-igång-support) 077-117 10 40 (garantiservice och support) (svenska)
Taiwan	886-2-8723-9799 eller 0800-000-700 (mandarin)
Thailand	1-800-299-229 (thailändska)
Tjeckien	+420-2-7213-1316
Turkiet	00800-4463-2041 (turkiska)
Tyskland	07032-15-49201 (30-dagars komma-igång-support) 01805-25-35-58 (garantiservice och support)(tyska)
Ungern	+36-1-382-5720

Land eller region	Telefonnummer
Uruguay	000-411-005-6649 (spanska)
USA	1-800-426-7378 (engelska)
Venezuela	0-800-100-2011 (spanska)
Vietnam	Norra delen och Hanoi: 84-4-843-6675 Södra delen och Ho Chi Minh-staden: 84-8-829-5160 (engelska, vietnamesiska)
Österrike	01-24592-5901 (30-dagars komma-igång-support) 01-211-454-610 (garantiservice och support) (tyska)

Bilaga A. Garantiinformation

Den här bilagan ger information om den garantitid och typ av garantiservice som gäller för Lenovo-maskinvaruprodukten i ditt land. Information om de bestämmelser i Lenovo Garantivillkoren som gäller för din Lenovo-maskinvaruprodukt finns i kapitel 3 i Garantiinformation i *Säkerhets- och garantiinformation* som följde med Lenovo-maskinvaruprodukten.

Maskintyp	Land eller region för köp	Garantitid	Olika typer av garantiservice
7642, 7643, 8914, 8918	USA, Kanada, Brasilien, Mexiko, Australien, Japan	Delar och arbete - 1 år Batteri - 1 år	3 1
	Övriga	Delar och arbete - 1 år Batteri - 1 år	4 1
7644, 7645, 8919, 8920	USA, Kanada, Brasilien, Mexiko, Australien, Japan	Delar och arbete - 3 år Batteri - 1 år	3 1
	Övriga	Delar och arbete - 3 år Batteri - 1 år	4 1
7646, 8927	Asien-Stillahavsområdet	Delar och arbete - 3 år Batteri - 1 år	2 1
7647, 8928	USA, Kanada, Brasilien, Mexiko, Australien, Japan	Delar och arbete - 4 år Batteri - 1 år	3 1
	Övriga	Delar och arbete - 4 år Batteri - 1 år	4 1
7648, 8929	Alla	Delar och arbete - 4 år Batteri - 1 år	2 1
7732, 7742	USA, Kanada	Delar och arbete - 1 år Batteri - 1 år	3 1
7733, 7743	USA, Kanada, Mexiko, Brasilien och Australien	Delar och arbete - 3 år Batteri - 1 år	3 1
	Japan	Delar och arbete - 1 år Batteri - 1 år	3 1
	Övriga	Delar och arbete - 3 år Batteri - 1 år	4 1
7734, 7744	Alla	Delar och arbete - 3 år Batteri - 1 år	2 1

Maskintyp	Land eller region för köp	Garantitid	Olika typer av garanti-service
7735, 7751	USA, Kanada	Delar och arbete - 3 år Batteri - 1 år	2 1
7736, 7753	USA, Kanada, Mexiko, Brasilien och Australien	Delar och arbete - 3 år Batteri - 1 år	3 1
	Japan	Delar och arbete - 1 år Batteri - 1 år	3 1
	Övriga	Delar och arbete - 3 år Batteri - 1 år	4 1
7737, 7754	Alla	Delar och arbete - 4 år Batteri - 1 år	2 1
7738	Alla	Delar och arbete - 1 år Batteri - 1 år	3 1
7755	Europa, Mellanöstern, Afrika (EMEA), Kina	Delar och arbete - 1 år Batteri - 1 år	3 1

Garantiservicealternativ

1. CRU-service (av kund utbytbar enhet, Customer Replaceable Unit, CRU Service)

Vid CRU-service skickar Serviceleverantören CRU-delen till kunden så att kunden kan installera den. De flesta CRU-delar är enkla att installera medan andra kan kräva vissa tekniska kunskaper och verktyg. CRU-information och anvisningar för bytet levereras tillsammans med produkten och finns vid övriga tillfällen tillgängliga hos Lenovo på begäran av kunden. Kunden får begära att en Serviceleverantör installerar CRU-delar under den typ av garantiservice som gäller för kundens produkt. Installation av externa CRU-delar (såsom möss, tangentbord eller bildskärmar) är kundens ansvar. Lenovo anger i det material som levereras med en ersättnings-CRU-del om en felaktig CRU-del måste återlämnas. Om ett återlämnande krävs 1) levereras returanvisningar, en förutbetalad fraketikett och en behållare tillsammans med ersättningsenheten, och 2) kunden kan bli ersättningskyldig för ersättnings-CRU-delen om kundens Serviceleverantör inte har fått den felaktiga delen inom trettio (30) dagar efter det att kunden tagit emot ersättningsdelen.

2. Service på plats

Under alternativet Service på platsen reparerar eller byter kundens Serviceleverantör ut produkten på plats hos kunden. Kunden skall tillhandahålla lämplig arbetsyta där Lenovoprodukten kan tas isär och monteras ihop. I en del fall kan vissa reparationer kräva att produkten skickas till ett anvisat servicecenter.

3. Bud- eller inlämningservice

Under alternativet Bud- eller inlämningservice reparerar eller ersätts kundens produkt i ett anvisat servicecenter med frakten anordnad av kundens Serviceleverantör. Kunden ansvarar för urkopplingen av produkten. Kunden förses med en transportcontainer för att återlämna produkten till ett anvisat servicecenter. Ett bud hämtar produkten och levererar den till det utvalda servicecentret. När produkten reparerats eller bytts ut ombesörjer servicecentret att produkten levereras till kunden.

4. Inlämnings-/insändningsservice

Under alternativet Inlämnings- eller insändningsservice reparerar eller ersätts kundens produkt i ett anvisat servicecenter, som levererar produkten tillbaka till kunden. Kunden ansvarar för leverans eller insändning, beroende på vilket Serviceleverantören anger (med förutbetalda frakt om inte annat anges), av produkten ändamålsenligt förpackad till en anvisad plats. När produkten har reparerats eller bytts ut görs den i ordning så att kunden kan hämta den. Om produkten inte avhämtas kan kundens Serviceleverantör göra sig av med produkten så som den finner lämpligt. Vid Inlämningservice återsänds produkten till kunden på Lenovos bekostnad, om inte Serviceleverantören anger annat.

Bilaga B. Reservdelar som kunden själv kan byta ut (CRU)

Customer Replaceable Units (CRUs) är datordelar som kunden själv kan uppgradera eller byta ut. Det finns två typer av CRU-delar: *interna* och *externa*. Externa CRU-delar är enkla att installera, medan interna CRU-delar kräver vissa tekniska kunskaper och ibland även verktyg, som t.ex. en skruvmejsel. Både interna och externa CRU-delar kan dock utan risk tas bort av kunden.

Kunderna ansvarar själva för bytet av alla externa CRU-delar. Interna CRU-delar kan tas bort och installeras av kunderna eller av en Lenovo-servicetekniker under garantitiden.

Datorn har följande externa CRU-delar:

- **Externa CRU-delar med kontakt:** De här CRU-delarna kan kopplas loss från datorn. Exempel på sådana CRU-delar är nätadapter och nätsladd.
- **Externa CRU-delar med spärrar:** De här CRU-delarna har en spärr som du använder när du ska ta bort och byta enheten. Exempel på sådana CRU-delar är den bärbara datorns huvudbatteri och Ultrabay-enheter såsom optisk enhet, hårddisk och ett utökat batteri.

Datorn har följande interna CRU-delar:

- **Interna CRU-delar (sitter bakom en lucka):** De här CRU-delarna är isolerade delar av datorn som är dolda bakom en lucka som vanligen hålls på plats av en eller två skruvar. När luckan tagits av är endast den specifika CRU-delen synlig. Exempel på sådana CRU-delar är minnesmoduler och hårddiskar.
- **Interna CRU-delar (placerade inuti produkten):** De här CRU-delarna är tillgängliga enbart genom att datorns yttre hölje öppnas. Exempel på sådana CRU-delar är PCI Express-minikort och det inbyggda tangentbordet.

I datorns *Access - Hjälp* finns anvisningar för byte av interna och externa CRU-delar. Du öppnar programmet *Access - Hjälp* genom att klicka på **Start**, flytta pekaren till **Alla program** (i Windows 2000 för vissa modeller, **Program**) och sedan till **ThinkVantage**. Klicka på **Access - Hjälp**.

Dessutom innehåller *Service och felsökning* (den här handboken) och *Installationsanvisningar* anvisningar för flera viktiga CRU-delar.

Om du inte kommer åt instruktionerna, eller om du tycker det är svårt att byta ut en CRU-del, kan du utnyttja någon av följande extraresurser:

- Hardware Maintenance Manual och instruktioner på videofilm finns på webbplatsen för support på adressen <http://www.lenovo.com/support/site.wss/document.do?sitestyle=lenovo&Indocid=part-video>.
- Customer Support Center. Telefonnummer till Support Center i ditt land finns i "Telefonlista för hela världen" på sidan 45.

Anm: Använd endast datordelar som tillhandahålls av Lenovo. I kapitel 3, Garantiinformation, i Säkerhets- och garantiinformation finns garantiinformation om CRU-delarna för din maskintyp.

Följande tabell innehåller en lista över CRU-delar för datorn och om var du hittar anvisningarna för byte av respektive del.

	Service och felsökning	Instal-lationsanv.	Access - Hjälp	Hardware Maintenance Manual (onlinebok)	Video på webben
Externa CRU-delar (med kontakt)					
Nätadapter		X			
Nätsladd för nätadapter		X			
TrackPoint-topp			X		
Externa CRU-delar (med spärrar)					
Batteri	X		X	X	X
Optisk enhet			X	X	X
Ultrabay-enhet			X	X	X
Interna CRU-delar (bakom en skyddslucka)					
Hårddisk	X		X	X	X
Interna CRU-delar (inuti produkten)					
Tangentbord			X	X	X
Handledsstöd	X		X	X	X
Minne	X		X	X	X
PCI Express-minikort			X	X	X
Kommunikationsdotterkort			X	X	X

Bilaga C. Funktioner och specifikationer

Funktioner

Processor

- Se efter i datorns systemegenskaper. Det gör du på följande sätt:
Klicka på **Start**, högerklicka på **Dator** (i Windows XP och Windows 2000 för vissa modeller **Den här datorn**). Välj sedan **Egenskaper** från menyn.

Minne

- DDR SDRAM 2 (double data rate, synchronous dynamic random access memory)

Lagringsenhet

- 2,5-tums hårddisk

Bildskärm

Färgskärm med TFT-teknik:

- Storlek: 14,1--tums widescreen
Upplösning:
 - LCD: upp till 1400 x 900, beroende på modell
 - Extern bildskärm: upp till 2048 x 1536
- Storlek: 15.4-tums widescreen
Upplösning:
 - LCD: upp till 1680 x 1050, beroende på modell
 - Extern bildskärm: upp till 2048 x 1536
- Reglage för ljusstyrka
- ThinkLight®
- Inbyggd kamera (vissa modeller)

Tangentbord

- Fingeravtrycksläsare (vissa modeller)
- 89, 90 eller 94 tangenter
- UltraNav® (TrackPoint och styrplatta)
- Fn-tangent
- ThinkVantage-knapp
- Volymknappar

Gränssnitt

- Port för extern bildskärm
- Uttag för stereohörlurar
- Mikrofoningång
- 3 USB-portar (Universal Serial Bus)
- IEEE 1394-port (vissa modeller)
- RJ11-telefonkontakt
- RJ45 Ethernetport
- Ultrabay Enhanced
- Ultrabay Slim
- Dockningskontakt
- Videoutgång (S-Video) (vissa modeller)

Kombinationskortplats för PCMCIA-kort, ExpressCard, smartkort eller flashmediekort (beroende på modell)

- PCMCIA-kort och ExpressCard
- PCMCIA-kort och smartkort
- PCMCIA-kort och 4-in-1 Digital Media Card Reader

Optisk enhet

- CD-ROM-, DVD-ROM-, Combo- eller Multi-Burner-enhet, beroende på modell

Funktioner för trådlös anslutning

- Inbyggt trådlöst LAN (vissa modeller)
- Inbyggd *Bluetooth*-funktion (vissa modeller)
- Inbyggt trådlöst WAN (vissa modeller)

Digital Media Reader (vissa modeller)

- 4-in-1 Digital Media Reader-kortplats

Specifikationer

Storlek

Modell med 14,1-tums widescreen

- Bredd: 33,55 cm
- Djup: 23,8 cm
- Höjd: 2,76 till 3,19 cm

Modell med 15,4-tums widescreen

- Bredd: 35,85 cm
- Djup: 26,0 cm
- Höjd: 3,53 till 3,85 cm

Miljö

- Maximal höjd utan tryckutjämning: 3000 m
- Temperatur
 - På höjder upp till 2400 m
 - Under användning: 5°C till 35 °C
 - Inte i drift: 5°C till 43 °C
 - På höjder över 2400 m
 - Maximal temperatur vid användning utan tryckutjämning: 31,3 °C

Anm: Kontrollera att temperaturen är minst 10 °C innan du laddar batteriet.

- Relativ luftfuktighet:
 - Under användning: 8 % till 80 %
 - Inte i drift: 5 % till 95 %

Värmeavgivning

- Max 65 W (222 Btu/hr) eller max 90 W (307 Btu/hr) (beroende på modell)

Strömkälla (nätadapter)

- Växelspänning med sinusform och frekvensen 50 till 60 Hz
- Spänning till nätadaptern: 100-240 V växelström, 50 till 60 Hz

Batteri**Modell med 14,1-tums widescreen**

- Litiumjonbatteri
 - Nominell spänning: 10,8 och 14,4 V likström
 - Kapacitet: 2,6 Ah eller 5,2 Ah, beroende på modell

Modell med 15,4-tums widescreen

- Litiumjonbatteri
 - Nominell spänning: 10,8 V likström
 - Kapacitet: 4,8 Ah eller 7,8 Ah, beroende på modell

Batteritid

- Batterimätaren i aktivitetsfältet visar information om batteriets laddning i procent.

Operativsystem

- För information om vilka operativsystem som kan användas med datorn, se <http://www.lenovo.com/think/support>.

Bilaga D. Övrig information

Övrig information

Lenovo kanske inte erbjuder de produkter, tjänster eller funktioner som beskrivs i det här dokumentet i alla länder. Ta kontakt med närmaste Lenovo återförsäljare om du vill veta vilka produkter och tjänster som finns där du bor. Hänvisningar till Lenovos produkter (produkter innefattar även program och tjänster) betyder inte att bara Lenovos produkter får användas. Under förutsättning av att intrång i Lenovos immateriella eller andra skyddade rättigheter inte sker, får funktionellt likvärdiga produkter, program eller tjänster användas i stället för motsvarande produkt från Lenovo. Det är dock användarens skyldighet att utvärdera och kontrollera funktionen hos produkter, program och tjänster som inte kommer från Lenovo.

Lenovo kan ha patent eller ha ansökt om patent för produkter som nämns i detta dokument. Dokumentet ger ingen licens till sådana patent. Skriftliga frågor om licenser kan skickas till:

*Lenovo (United States), Inc.
1009 Think Place - Building One
Morrisville, NC 27560
USA.
Attention: Lenovo Director of Licensing*

LENOVO TILLHANDAHÅLLER DENNA PUBLIKATION I BEFINTLIGT SKICK UTAN GARANTIER AV NÅGOT SLAG, SÅVÄL UTTRYCKTA SOM UNDERFÖRSTÅDDA, INKLUSIVE, MEN INTE BEGRÄNSAT TILL UNDERFÖRSTÅDDA GARANTIER AVSEENDE INTRÅNG I UPPHOVSRÄTT, PUBLIKATIONENS ALLMÄNNA BESKAFFENHET ELLER LÄMPLIGHET FÖR ETT VISST ÄNDAMÅL. I vissa länder är det inte tillåtet att undanta vare sig uttalade eller underförstådda garantier, vilket innebär att ovanstående kanske inte gäller.

Informationen kan innehålla fel av teknisk eller typografisk natur. Informationen uppdateras regelbundet och ändringarna införs i nya utgåvor. Lenovo kan komma att göra förbättringar och ändringar i produkterna och programmen som beskrivs i publikationen.

De produkter som beskrivs i det här dokumentet är inte avsedda för användning vid transplantationer eller andra livsuppehållande tillämpningar där försämrad funktion kan leda till personskada eller dödsfall. Den information som finns i det här dokumentet varken påverkar eller ändrar Lenovos produktspecifikationer och garantier. Ingenting i detta dokument utgör en uttrycklig eller underförstådd licens eller indemnitetsförklaring under Lenovos eller annan parts immateriella rättigheter. All information i dokumentet har erhållits i specifika miljöer och är avsedd som en illustration. Resultaten i andra operativmiljöer kan variera.

Lenovo förbehåller sig rätten att fritt använda och distribuera användarnas synpunkter.

Hänvisningarna till andra webbplatser än Lenovos egna görs endast i informationssyfte och Lenovo ger inga som helst garantier beträffande dessa platser. Material som finns på dessa webbplatser ingår inte i materialet som hör till denna produkt och användning av dessa webbplatser sker på kundens eget ansvar.

Alla prestandauppgifter som omnämns här har tagits fram i en kontrollerad miljö. Resultaten i andra operativmiljöer kan variera. Vissa mätningar har gjorts på system under utveckling och det finns ingen garanti att dessa mätresultat kommer att bli desamma på allmänt tillgängliga system. Dessutom har vissa mätningar uppskattats genom extrapolering. De faktiska resultaten kan variera. De som använder det här dokumentet bör bekräfta de data som gäller den egna miljön.

Information om funktioner för tv

Följande gäller modeller som har en fabriksinstallerad funktion för att visa information från datorn på en tv.

i denna produkt ingår upphovsrättsligt skyddad teknik som bygger på amerikanska patent och andra immateriella rättigheter. Användning av denna upphovsrättsligt skyddade teknik kräver tillstånd av Macrovision och är avsedd för enbart hemmabruk och annan begränsad visning, utom i de fall Macrovision har gett tillstånd till annat. Dekonstruktion eller annan disassemblering är förbjuden.

Anmärkning om elektromagnetisk strålning

Följande information gäller ThinkPad R61, maskintypen 7642, 7643, 7644, 7645, 7646, 7647, 7648, 7732, 7733, 7734, 7735, 7736, 7737, 7738, 7742, 7743, 7744, 7751, 7753, 7754, 7755, 8914, 8918, 8919, 8920, 8927, 8928 och 8929.

FCCs (Federal Communications Commission) deklaration om överensstämmelse

Denna utrustning har testats och godkänts som digital enhet av klass B enligt del 15 av FCC-reglerna. Gränsvärdena är avsedda att ge rimligt skydd mot störningar i vanlig boendemiljö. Utrustningen använder och kan avge elektromagnetiska fält samt kan, om den inte installeras och används enligt instruktionerna i handboken, orsaka störningar på radiokommunikation. Det finns emellertid ingen garanti för att störningar inte uppstår vid en viss installation. Om utrustningen orsakar allvarliga störningar på radio- och tv-mottagningen (vilket du kan ta reda på genom att stänga av och sedan starta utrustningen igen) kan du försöka lösa problemet på något av följande sätt:

- Flytta eller vrid på tv-antennen.
- Öka avståndet mellan utrustningen och mottagaren.
- Anslut utrustningen till ett annat eluttag än det som mottagaren är ansluten till.
- Kontakta en auktoriserad återförsäljare eller servicerepresentant för att få hjälp.

Kablar och kontakter måste vara ordentligt skärmade och jordade för att uppfylla FCCs gränsvärden. Godkända kablar och kontakter finns hos Lenovos auktoriserade återförsäljare. Lenovo ansvarar inte för radio- eller tv-störningar som orsakas av användning av andra kablar och kontakter än de rekommenderade och inte heller för obehöriga ändringar eller modifieringar av utrustningen. Otillåtna ändringar kan resultera i att användaren fräntas rätten att utnyttja utrustningen.

Enheten uppfyller kraven i del 15 av FCC-reglerna. Driften gäller med förbehåll för nedanstående två villkor: (1) utrustningen får inte orsaka skadlig störning och (2) utrustningen måste tolerera eventuell inkommande störning, inklusive störning som leder till oönskad funktion.

Ansvarig part:

Lenovo (United States) Incorporated
1009 Think Place - Building One
Morrisville, NC 27650
USA.
Telefon: (919) 294-5900



Information om elektromagnetisk strålning klass B (för användare i Kanada)

Denna klass B-enhet överensstämmer med kanadensiska ICES-003.

Avis de conformité à la réglementation d'Industrie Canada

Cet appareil numérique de la classe B est conforme à la norme NMB-003 du Canada.

Intyg om överensstämmelse med EU-direktiv

Produkten är utformad i enlighet med EUs skydds krav för produkter som avger elektromagnetisk strålning (direktiv 89/336/EEG). Lenovo ansvarar inte för bristande uppfyllelse av säkerhetskraven som beror på icke-rekommenderad modifiering av produkten, inklusive installation av icke-Lenovo-utbyggnadskort.

Denna produkt har testats och befunnits överensstämma med gränsvärdena för IT-utrustning av klass B i enlighet med CISPR 22/Europastandard EN 55022. Gränsvärdena för utrustning av klass B har fastställts med hänsyn till kommersiella och industriella miljöer för att ge licensierad kommunikationsutrustning rimligt skydd mot störningar.

Kablar och kontakter måste vara ordentligt skärmade och jordade för att minska risken för störningar av radio- och tv-kommunikation och av annan elektrisk eller elektronisk utrustning. Godkända kablar och kontakter finns hos Lenovos auktoriserade återförsäljare. Lenovo ansvarar inte för störningar orsakade av användning av andra kablar och kontakter än de rekommenderade.

Klass B-deklaration från VCCI (Japan)

この装置は、情報処理装置等電波障害自主規制協議会（VCCI）の基準に基づくクラスB情報技術装置です。この装置は、家庭環境で使用することを目的としていますが、この装置がラジオやテレビジョン受信機に近接して使用されると、受信障害を引き起こすことがあります。

取扱説明書に従って、正しい取り扱いをして下さい。

Information om EUs WEEE-märkning

WEEE-märkningen är tillämplig enbart i EU-länderna och Norge. Apparater märks i enlighet med EU-direktiv 2002/96/EG om avfall som utgörs av eller innehåller elektriska eller elektroniska produkter (WEEE). I direktivet fastställs det ramverk för återlämnande och materialåtervinning av uttjänta apparater som gäller inom hela Europeiska unionen. Etiketten sätts fast på produkter av olika slag för att ange att produkten inte får kastas, utan måste återtas i slutet av produktcykeln i enlighet med direktivet.

Användare av elektrisk och elektronisk utrustning med WEEE-märkning enligt bilaga IV till WEEE-direktivet får inte kassera sin uttjänta elektriska eller elektroniska utrustning som osorterat kommunalt avfall, utan måste utnyttja det tillgängliga insamlingsnätverket för återlämnande och återvinning av utrustningen och därigenom minimera riskerna för miljö och människans hälsa av utrustningens innehåll av farliga ämnen. Mer WEEE-information finns på webbadressen: <http://www.lenovo.com/lenovo/environment>.

Information för användare i USA

Perkloratinformation för Kalifornien

Produkter som innehåller ett CR-litiumknappcells batteri (mangandioxid) kan innehålla perklorat.

Perkloratmaterial — särskilda hanteringsföreskrifter kan gälla.

Se <http://www.dtsc.ca.gov/hazardouswaste/perchlorate>.

Erbjudande om IBM Lotus-programvara

Om erbjudandet till kunder som köper ThinkPad-datorer med Windows XP: När du köper en berättigande ThinkPad-dator med operativsystemet Windows XP får du en begränsad licens för en användare till en fristående Lotus Notes®-klient och en licens för en användare till programvaran Lotus® SmartSuite®. Licenserna ger dig rätt att installera och använda programvaran på din nya ThinkPad-dator enligt något av följande alternativ:

Om erbjudandet till kunder som köper ThinkPad-datorer med Windows Vista: När du köper en berättigande ThinkPad-dator med operativsystemet Windows Vista får du en begränsad licens för en användare till en fristående Lotus Notes®-klient. Licensen ger dig rätt att installera och använda programvaran på din nya ThinkPad-dator enligt något av följande alternativ:

- **Medier för programvaran ingår inte i detta erbjudande. Om du inte redan har lämpliga skivor med Lotus Notes Client eller Lotus SmartSuite,** kan du beställa en CD och installera programvaran på datorn. Mer information finns i "Beställa en CD-skiva" på sidan 67.
- **Om du redan har ett licensierat exemplar av programvaran,** har du rätt att skapa och använda ytterligare en kopia av den programvara du har.

Om IBM Lotus Notes: Med din fristående Notes-klient för begränsad användning kan du integrera dina viktigaste resurser för meddelandehantering, samarbete och planering — som e-post, kalendrar, kom-ihåg-listor — så att du har dem tillgängliga oavsett om du är ansluten till nätverket eller inte. I licensen för fristående användning ingår inte rätt att accessa några IBM® Lotus Domino®-servrar. Licensen kan dock uppgraderas till en full Notes-licens till reducerat pris. Mer information finns i <http://www.lotus.com/notes>.

Om IBM Lotus SmartSuite: Lotus SmartSuite är en uppsättning kraftfulla program med tidsbesparande funktioner som gör det lätt att komma igång med arbetet.

- Lotus Word Pro® – ordbehandlingsprogram
- Lotus 1-2-3® – kalkylprogram
- Lotus Freelance Graphics® – presentationsprogram
- Lotus Approach® – databasprogram
- Lotus Organizer® – planerings-, kontakt- och informationshantering
- Lotus FastSite® – webbpubliceringsprogram
- Lotus SmartCenter – Internetinformationshanterare

Kundsupport: Information om support och telefonnummer för att få hjälp med den första installationen av programvaran finns på webbadressen <http://www.lenovo.com/think/support>. Om du vill köpa teknisk support utöver installationssupport är du välkommen att besöka <http://www.lotus.com/passport>.

Internationellt Programlicensavtal: Den programvara som licensieras till dig enligt detta erbjudande inkluderar inte programuppgraderingar och teknisk support. Programvaran omfattas av IBM Internationellt Programlicensavtal (IPLA), som följer med programvaran. Genom att använda programmen Lotus SmartSuite och Lotus Notes, som beskrivs i detta erbjudande, godkänner du villkoren i erbjudandet i IPLA. Mer information om IBM IPLA finns på adressen <http://www.ibm.com/software/sla/slabd.nsf>. Programmen får inte återförsäljas.

Licensbevis: Behåll ditt kvitto eller din faktura för inköpet av din berättigande ThinkPad-dator och detta dokument med erbjudandet. De utgör ditt licensbevis.

Köpa uppgraderingar, fler licenser och teknisk support

Programuppgraderingar och teknisk support är tillgängliga mot en avgift via IBMs Passport Advantage Program. Information om att köpa fler licenser för Notes, SmartSuite eller andra Lotus-produkter finns på webbadressen <http://www.ibm.com> eller <http://www.lotus.com/passport>.

Beställa en CD-skiva:

Viktigt: Erbjudandet ger dig rätt att beställa en CD-uppsättning per licens. När du beställer måste du uppge det sju­siffriga serienumret på den nyinköpta ThinkPad-datorn. CD-skivan tillhandahålls kostnadsfritt men fraktkostnader, tullavgift och moms kan komma att debiteras enligt nationella bestämmelser. Räkna med att det tar mellan tio och tjugo arbetsdagar från det att vi fått din beställning till leverans.

- I USA eller Kanada:

Ring 800-690-3899

- I Latinamerika:

Via Internet: <http://smartsuite.modusmedia.com>

Postadress:

IBM - Lotus Notes and SmartSuite Program

Modus Media International

501 Innovation Avenue

Morrisville, NC, USA 27560

Fax: 919-405-4495

Om du har frågor om en beställning, ber vi dig kontakta:

smartsuite_ibm@modusmedia.com

- I Europa:

Via Internet: <http://ibm-apel.modus.com/>

Postadress:

Lotus Fulfillment, ModusLink Kft. 1222 Budapest,

Nagytetenyi ut 112

Ungern

Om du har frågor om en beställning, ber vi dig kontakta:

ibm_smartsuite@modusmedia.com

- I Asien-Stilla havsområdet:

Via Internet: <http://smartsuite.modusmedia.com>

Postadress:

IBM - Lotus Notes and SmartSuite Program

Modus Media International

eFulfillment Solution Center

750 Chai Chee Road

#03-10/14, Technopark at Chai Chee,

Singapore 469000

Fax: +65 6448 5830

Om du har frågor om en beställning, ber vi dig kontakta:

Smartsuiteapac@modusmedia.com

Varumärken

Följande är varumärken som tillhör Lenovo i USA och/eller andra länder:

- Lenovo
- ThinkPad
- PS/2
- Rescue and Recovery
- ThinkVantage
- ThinkLight
- TrackPoint
- Ultrabay
- Ultrabay Enhanced
- UltraNav

Följande är varumärken som tillhör International Business Machines Corporation i USA och/eller andra länder:

- IBM (används under licens)
- Lotus
- 1-2-3
- Approach
- Domino
- Lotus FastSite
- Freelance Graphics
- Lotus Notes
- Notes
- Lotus Organizer
- SmartSuite
- Word Pro
- Passport Advantage

Microsoft, Windows och Windows Vista är varumärken som tillhör Microsoft Corporation i USA och/eller andra länder.

Andra namn på företag, produkter och tjänster kan vara varumärken eller näringskännetecken som tillhör andra.

Index

A

Access - Hjälp 1

B

batteri

byta 31

problem 24

byta

batteri 31

minne 36

C

CRU-del (Customer Replaceable Unit)

reservdelista 55

Customer Support Center 11, 43, 45

D

datorns hölje

rengöra 6

datorns skärm

problem 22

rengöra 7

E

energiparfunktioner

problem 21

enheter

hantera 5

F

fabrikssystemet

återställa 29

FCC-information 63

fel utan felmeddelanden 18

felmeddelanden 13

felsökning 13

fingeravtrycksläsare 57

problem 26

skötsel 7

flytta datorn 4

funktioner 57

funktioner och specifikationer 57

förebygga problem 10

G

garantiinformation 11, 51

H

hitta information 1

hjälp

Customer Support Center 43

på webben 43

hjälp och service 43

hårddisk

problem 25

uppdatera 32

I

information 61

EU-miljöbestämmelser 65

för användare i USA 65

tv-ut 62

Information om bestämmelser 2

Installationsanvisningar 1

installera ett operativsystem 11

Internationell garantiservice 45

K

konfigureringsinställning 27

L

lagringsmedier

hantera 5

Läs detta först v

lösa problem 9

lösenord

problem 19

ställa in 5

M

maskinvarufunktioner 10

maskinvaruspecifikationer 10

minne

byta 36

P

PC-Doctor for Windows 11

problem

batteri 24

datorns skärm 22

energiparfunktioner 21

felsökning 13

fingeravtrycksläsare 26

hårddisk 25

lösenord 19

pekdon 20

start 26

tangentbord 20

Testa datorn 11

problem (*forts*)

viloläge 21

vänteläge 21

problem med pekdon 20

problemlösning 10

Productivity Center 1

Programmet för BIOS-inställningar 27

R

rengöra

datorns hölje 6

datorns skärm 7

tangentbord 6

Rescue and Recovery 29

S

sköta om datorn 3

specifikationer 58

startproblem 26

Säkerhets- och garantiinformation 1

säkerhetsåtgärder 10

T

tangentbord

problem 20

rengöra 6

testa datorn 11

Testa datorn

hårddisk 12

system 13

ThinkVantage-knapp 2

tips, viktigt 3

U

uppdatera

enheter 10

hårddisk 32

V

vanliga frågor 10

Var försiktig med datorn 4

Var försiktig när du använder

datorn 3

varumärken 68

viktiga tips 3

viloläge

problem 21

vänteläge

problem 21

W

webben
hjälp 43

Å

återställa data 30
återställa fabrikkssystemet 29
återställningsalternativ 29
återställningsskivor 10

Ö

övriga problem 27

PN: 42W9906

(1P) P/N: 42W9906

