

Lenovo 3000 N200

Service und Fehlerbehebung

Lenovo 3000 N200

Service und Fehlerbehebung

Hinweis

Vor Verwendung dieser Informationen und des dazugehörigen Produkts sollten Sie unbedingt folgende Veröffentlichungen lesen:

- Das Handbuch *Sicherheit und Gewährleistung*, das zu dieser Veröffentlichung gehört.
- Weitere Informationen zu drahtlosen Funktionen in der Onlinehilfe *Access Help* und in Anhang D, „Bemerkungen und Marken“, auf Seite 61.
- Die *Hinweise zur Verwendung von Einheiten*, die zu dieser Veröffentlichung gehören.

Erste Ausgabe (März 2007)

Diese Veröffentlichung ist eine Übersetzung des Handbuchs *Lenovo 3000 N200 Service and Troubleshooting Guide*, Teilenummer 42W9526,

© Copyright Lenovo 2007

Informationen, die nur für bestimmte Länder Gültigkeit haben und für Deutschland, Österreich und die Schweiz nicht zutreffen, wurden in dieser Veröffentlichung im Originaltext übernommen.

Möglicherweise sind nicht alle in dieser Übersetzung aufgeführten Produkte in Deutschland angekündigt und verfügbar; vor Entscheidungen empfiehlt sich der Kontakt mit der zuständigen Geschäftsstelle.

Änderung des Textes bleibt vorbehalten.

© Copyright Lenovo 2007. Alle Rechte vorbehalten.

Inhaltsverzeichnis

Wichtige Informationen	v	Kapitel 4. Wiederherstellungsoptionen	29
Kapitel 1. Informationen suchen	1	Rescue and Recovery verwenden	29
Dieses Handbuch und andere Veröffentlichungen	1	Werkseitig vorinstallierten Festplatteninhalt wiederherstellen	29
Zugriff auf Informationen mit der Taste "Lenovo Care"	2	Daten wiederherstellen	31
Kapitel 2. Handhabung des Computers	3	Kapitel 5. Einheiten aufrüsten und austauschen	33
Wichtige Hinweise	3	Akku austauschen	33
Achten Sie darauf, wo und wie Sie den ThinkPad verwenden	3	Festplattenlaufwerk aufrüsten	36
Achten Sie auf eine vorsichtige Handhabung des ThinkPads	4	Speicher austauschen	39
Achten Sie auf einen ordnungsgemäßen Transport	4	Kapitel 6. Hilfe und Serviceleistungen anfordern	43
Achten Sie auf eine vorsichtige Handhabung von Speichermedien und Laufwerken	5	Hilfe und Serviceleistungen anfordern	43
Achtung beim Festlegen von Kennwörtern	5	Unterstützung für ThinkPads im World Wide Web	43
Weitere wichtige Hinweise	5	Customer Support Center kontaktieren	43
Außenseite des Computers reinigen	6	Weltweite Hilfe	45
Computertastatur reinigen	7	Liste der weltweit gültigen Telefonnummern	46
LCD-Bildschirm reinigen	7	Anhang A. Gewährleistungsbestimmungen	51
Handhabung des Lesegeräts für Fingerabdrücke	8	Art des Gewährleistungsservice	51
Kapitel 3. Computerfehler beheben	9	Anhang B. CRUs (Customer Replaceable Units, durch Kunden austauschbare Funktionseinheiten)	53
Häufig gestellte Fragen	10	Anhang C. Merkmale und technische Daten	57
Fehlerdiagnose	11	Merkmale	57
Fehlerbehebung	12	Technische Daten	58
Fehlernachrichten	12	Anhang D. Bemerkungen und Marken	61
Fehler ohne Nachrichten	17	Bemerkungen und Marken	61
Kennwortfehler	19	Hinweise zur TV-Ausgabe	62
Tastaturfehler	19	Hinweise zur elektromagnetischen Verträglichkeit	63
Fehler beim Ruhe- oder Hibernationsmodus	20	FCC (Federal Communications Commission)	63
Fehler am LCD-Bildschirm	22	Industry Canada Class B emission compliance statement	64
Fehler am Akku	24	Avis de conformité à la réglementation d'Industrie Canada	64
Fehler am Festplattenlaufwerk	25		
Fehler beim Systemstart	26		
Fehler bei der Authentifizierung über Fingerabdruck	26		
Sonstige Fehler	26		

EU-Richtlinie zur elektromagnetischen Ver-
träglichkeit 64
Hinweise zu Elektro- und Elektronikalt-
geräten (WEEE) für die Europäische Union 64
Angebot zu IBM Lotus Software 65

Marken 67
Index 69

Wichtige Informationen

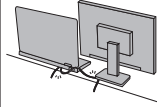


Im Betrieb des Computers oder beim Laden des Akkus können sich die Unterseite des Computers, die Handauflage oder andere Komponenten stark erwärmen. Vermeiden Sie es, heiße Komponenten über längere Zeit mit den Händen, den Oberschenkeln oder anderen Körperteilen zu berühren. Bei Verwendung der Tastatur achten Sie darauf, die Handflächen nicht ununterbrochen auf der Handauflage zu halten.

Der Computer gibt im normalen Betrieb Wärme ab. Die Stärke der Wärmeabgabe richtet sich nach der Systemaktivität und dem Ladezustand des Akkus. Längerer Kontakt mit dem Körper kann, selbst durch Bekleidung hindurch, zu Reizungen und möglicherweise sogar zu Verbrennungen führen. Legen Sie bei Verwendung der Tastatur regelmäßig Pausen ein, und nehmen Sie dabei die Hände von der Handauflage. Achten Sie darauf, die Tastatur nicht über einen zu langen Zeitraum zu verwenden.



Wenn das Netzteil an den Computer angeschlossen und mit einer Netzsteckdose verbunden ist, erwärmt es sich. Vermeiden Sie es, das Netzteil über einen längeren Zeitraum zu berühren, wenn Sie es verwenden. Verwenden Sie ein Netzteil niemals, um z. B. Ihre Hände aufzuwärmen. Ein längerer Hautkontakt kann sogar durch die Kleidung hindurch zu Hautverbrennungen führen.



Verlegen Sie Kabel von Netzteilen, Mäusen, Tastaturen, Druckern und anderen elektronischen Geräten sowie DFV-Leitungen so, dass sie nicht vom Computer oder von anderen Objekten eingeklemmt werden, dass sie Benutzer nicht behindern und Benutzer nicht über die Kabel stolpern können und dass sie den Betrieb des Computers nicht auf andere Weise stören. Behandeln Sie Kabel immer sorgfältig; beschädigen oder knicken Sie sie nicht.



Bevor Sie Ihren Computer transportieren, schalten Sie ihn aus, oder versetzen Sie ihn mit der Tastenkombination Fn+F4 in den Ruhemodus, oder versetzen Sie ihn mit der Tastenkombination Fn+F12 in den Hibernationsmodus.

Stellen Sie sicher, dass die Betriebsanzeige nicht mehr leuchtet, bevor Sie den Computer transportieren. Sie vermeiden damit Schäden am Festplattenlaufwerk und mögliche Datenverluste.



Vermeiden Sie Erschütterungen des Computers, des Bildschirms und der externen Einheiten, wie z. B. Stöße, Fallenlassen, Vibrationen und Verdrehungen, und vermeiden Sie Kratzer an den Einheiten. Legen Sie keine schweren Gegenstände auf dem Computer, dem Bildschirm und den externen Einheiten ab.



Verwenden Sie einen geeigneten Transportbehälter, der ausreichend Schutz vor Beschädigungen bietet. Transportieren Sie den Computer nicht in einem vollen Koffer oder in einer vollen Tasche.



Bewahren Sie in der Nähe des Computers keine Flüssigkeiten auf, um ein Verschütten von Flüssigkeiten auf dem Computer zu vermeiden. Verwenden Sie den Computer nicht in der Nähe von Wasser, um die Gefahr eines elektrischen Schlags zu vermeiden.

Kapitel 1. Informationen suchen

Dieses Handbuch und andere Veröffentlichungen

Installationsanweisungen

Bieten Hilfe beim Auspacken und Installieren Ihres Computers. Sie enthalten weiterhin einige Tipps für Erstbenutzer und eine kurze Einführung in die von Lenovo™ vorinstallierte Software.

Dieses Service- und Fehlerbehebungshandbuch

Bietet Informationen zur Handhabung Ihres Computers, allgemeine Informationen zur Fehlerbehebung, eine Beschreibung von Wiederherstellungsprozeduren, Informationen zu Hilfe und Serviceleistungen und Gewährleistungsinformationen für Ihren Computer. Die Fehlerbehebungsinformationen in diesem Handbuch beziehen sich nur auf Fehler, die möglicherweise einen Zugriff auf das umfassende Onlinehandbuch *Access Help*, das auf Ihrem Computer vorinstalliert ist, verhindern.

Access Help

Ein umfassendes Onlinehandbuch, das Antworten auf die meisten Fragen zu Ihrem Computer bereithält, Ihnen beim Konfigurieren von vorinstallierten Funktionen und Tools sowie beim Beheben von Fehlern hilft. Zum Öffnen von *Access Help* führen Sie eine der folgenden Maßnahmen durch:

- Drücken Sie die Taste "Lenovo CareSM". Klicken Sie unter "Quick Links" im Programm "Lenovo Care" auf die Option für die integrierte Onlinehilfe "Access Help".
- Klicken Sie auf **Start**, bewegen Sie den Zeiger auf **Alle Programme** und anschließend auf **Lenovo Care**. Klicken Sie auf **Access Help**.

Lenovo Care

Bietet einfachen Zugriff auf Softwaretools und wichtige Lenovo Websites und erspart es Ihnen somit, anderes Referenzmaterial mit sich herumtragen zu müssen. Drücken Sie die Taste "Lenovo Care" auf der Tastatur, um das Programm "Lenovo Care" zu öffnen. Weitere Informationen zur Verwendung der Taste "Lenovo Care" finden Sie im Abschnitt „Zugriff auf Informationen mit der Taste "Lenovo Care"“ auf Seite 2.

Sicherheit und Gewährleistung

Enthält allgemeine Sicherheitshinweise und die vollständige Lenovo Gewährleistung.

Hinweise zur Verwendung von Einheiten

Ergänzt dieses Handbuch. Lesen Sie diese Informationen, bevor Sie die drahtlosen Funktionen Ihres Computers verwenden. Ihr Computer erfüllt die Funkfrequenz- und Sicherheitsstandards der Länder oder Regionen, in denen er für die Verwendung als drahtlose Einheit zugelassen ist. Der Computer muss entsprechend den Installationsanweisungen und entsprechend den gültigen Richtlinien für drahtlose Einheiten installiert und verwendet werden.

Zugriff auf Informationen mit der Taste "Lenovo Care"

Mit Hilfe der Taste "Lenovo Care" können Sie im normalen Computerbetrieb jederzeit Informationen anzeigen. Darüber hinaus bietet diese Taste Unterstützung, wenn der Computer nicht ordnungsgemäß funktioniert. Drücken Sie die Taste "Lenovo Care", um Lenovo Care zu öffnen. Hier finden Sie informative Beispiele und leicht verständliche Anweisungen mit einer Einführung in die Arbeit mit Ihrem Computer und weitere nützliche Informationen.

Sie können die Taste "Lenovo Care" auch verwenden, um den Computer einzuschalten und sofort den Arbeitsbereich von Rescue and Recovery™ aufzurufen, der unabhängig vom Windows®-Betriebssystem ausgeführt wird und für das Betriebssystem verdeckt ist.

Kapitel 2. Handhabung des Computers

Obwohl Ihr Computer als robustes Notebook konzipiert wurde, das in normalen Arbeitsumgebungen zuverlässig arbeitet, sollten Sie bei der Handhabung die nachfolgend aufgeführten Punkte beachten. Wenn Sie die in diesem Abschnitt enthaltenen Hinweise befolgen, können Sie Ihren Computer optimal einsetzen.

Wichtige Hinweise

Achten Sie darauf, wo und wie Sie den ThinkPad verwenden

- Vermeiden Sie es, die Unterseite oder andere Komponenten des Computers, die sich während des Betriebs erwärmen, über einen längeren Zeitraum mit den Oberschenkeln oder einem anderen Teil des Körpers zu berühren, wenn der Computer in Betrieb ist oder der Akku geladen wird. Der Computer gibt im normalen Betrieb Wärme ab. Die Stärke der Wärmeabgabe richtet sich nach der Intensität der Systemaktivität und des Ladevorgangs. Längerer Kontakt mit dem Körper kann, selbst durch Bekleidung hindurch, zu Reizungen und möglicherweise sogar zu Verbrennungen führen.
- Wenn das Netzteil an den Computer angeschlossen und mit einer Netzsteckdose verbunden ist, erwärmt es sich. Vermeiden Sie es, das Netzteil über einen längeren Zeitraum zu berühren, wenn Sie es verwenden. Verwenden Sie ein Netzteil niemals, um z. B. Ihre Hände aufzuwärmen. Ein längerer Hautkontakt kann sogar durch die Kleidung hindurch zu Hautverbrennungen führen.
- Verlegen Sie Kabel von Netzteilen, Mäusen, Tastaturen, Druckern und anderen elektronischen Geräten sowie DFV-Leitungen so, dass sie nicht vom Computer oder von anderen Objekten eingeklemmt werden, dass sie Benutzer nicht behindern und Benutzer nicht über die Kabel stolpern können und dass sie den Betrieb des Computers nicht auf andere Weise stören. Behandeln Sie Kabel immer sorgfältig; beschädigen oder knicken Sie sie nicht.
- Bewahren Sie in der Nähe des Computers keine Flüssigkeiten auf, um das Verschütten von Flüssigkeiten auf dem Computer zu vermeiden. Verwenden Sie den Computer nicht in der Nähe von Wasser (um die Gefahr eines elektrischen Schlags zu vermeiden).
- Bewahren Sie Verpackungsmaterialien nicht in Reichweite von Kindern auf, um eine Erstickengefahr durch Plastiktüten zu vermeiden.
- Halten Sie den Computer von Magneten, eingeschalteten Mobiltelefonen, Elektrogeräten oder Lautsprechern fern (der Mindestabstand zu diesen Geräten sollte ungefähr 10 cm betragen).

- Setzen Sie den Computer nicht extremen Temperaturen aus (unter 5 °C oder über 35 °C).
- Manche Geräte, wie tragbare Ventilatoren oder Luftreiniger, können negative Ionen erzeugen. Wenn sich ein Computer in der Nähe eines solchen Geräts befindet oder für längere Zeit Luft mit negativen Ionen ausgesetzt ist, kann er elektrostatisch aufgeladen werden. Eine derartige Ladung kann sich entweder beim Berühren der Tastatur oder anderer Teile des Computers mit den Händen entladen, oder aber über die Anschlüsse von mit dem Computer verbundenen E/A-Einheiten. Obwohl es sich bei dieser Art der elektrostatischen Entladung um das Gegenteil der Entladung Ihres Körpers oder Ihrer Kleidung auf den Computer handelt, besteht das Risiko einer Beschädigung des Computers.

Ihr Computer wurde so konstruiert und hergestellt, dass die Folgen elektrostatischer Ladungen weitestgehend minimiert werden. Ab einem gewissen Grad der elektrostatischen Aufladung kann jedoch die Gefahr einer Entladung ansteigen. Falls Sie den Computer in der Nähe von Geräten verwenden, die negative Ionen erzeugen, beachten Sie daher die folgenden Punkte:

- Vermeiden Sie es, den Computer direkt der Luft eines Gerätes auszusetzen, das negative Ionen erzeugen kann.
- Verwenden Sie den Computer möglichst weit entfernt von derartigen Geräten.
- Falls möglich, erden Sie den Computer, um eine gefahrlose elektrostatische Entladung zu gewährleisten.

Anmerkung: Nicht alle derartigen Geräte erzeugen eine bedenkliche elektrostatische Aufladung.

Achten Sie auf eine vorsichtige Handhabung des ThinkPads

- Vermeiden Sie es, Gegenstände (z. B. Papier) zwischen den LCD-Bildschirm und die Tastatur oder unter die Tastatur zu legen.
- Vermeiden Sie Erschütterungen des Computers, des Bildschirms und der externen Einheiten, wie z. B. Stöße, Fallenlassen, Vibrationen und Verdrehungen, und vermeiden Sie Kratzer an den Einheiten. Legen Sie keine schweren Gegenstände auf dem Computer, dem Bildschirm und den externen Einheiten ab.
- Der LCD-Bildschirm sollte in einem Winkel von etwas über 90 Grad geöffnet und verwendet werden. Öffnen Sie den LCD-Bildschirm nicht in einem Winkel von mehr als 135 Grad, da dadurch das Scharnier beschädigt werden könnte.

Achten Sie auf einen ordnungsgemäßen Transport

- Vergewissern Sie sich vor einem Transport des Computers, dass alle Datenträger entfernt, alle angeschlossenen Einheiten ausgeschaltet und alle Kabel abgezogen sind.

- Vergewissern Sie sich vor einem Transport des Computers, dass der Computer in den Ruhe- oder Hibernationsmodus versetzt oder ausgeschaltet wurde. Sie vermeiden damit Schäden am Festplattenlaufwerk und daraus resultierenden Datenverlust.
- Wenn Sie den geöffneten Computer hochheben möchten, halten Sie ihn nur an der Unterseite fest. Vermeiden Sie es, den Computer am Bildschirm hochzuheben oder festzuhalten.
- Verwenden Sie einen geeigneten Transportbehälter, der ausreichend Schutz vor Beschädigungen bietet. Transportieren Sie den Computer nicht in einem vollen Koffer oder in einer vollen Tasche.

Achten Sie auf eine vorsichtige Handhabung von Speichermedien und Laufwerken

- Ist Ihr Computer mit einem optischen Laufwerk ausgestattet, berühren Sie nicht die Oberfläche der CD bzw. der DVD oder die Linse auf dem Schlitten des optischen Laufwerks.
- Schließen Sie den Schlitten des optischen Laufwerks erst, nachdem die CD oder DVD mit einem Klicken in der Halterung in der Mitte des Schlittens eingerastet ist.
- Beachten Sie beim Installieren der Festplatte die im Lieferumfang der Hardware enthaltenen Anweisungen. Üben Sie auf die Einheiten nur Druck aus, wenn dies unbedingt erforderlich ist.

Achtung beim Festlegen von Kennwörtern

- Merken Sie sich die Kennwörter. Wenn Sie das Administrator- oder das Festplattenkennwort vergessen, kann dieses nicht durch einen autorisierten Lenovo Service-Provider zurückgesetzt werden. Unter Umständen muss in diesem Fall die Systemplatine oder das Festplattenlaufwerk ausgetauscht werden.

Weitere wichtige Hinweise

- Der Modem Ihres Computers kann nur ein analoges oder ein öffentliches Telefonnetz nutzen. Schließen Sie den Modem nicht an Nebenstellenanlagen oder digitale Telefonleitungen an, da der Modem ansonsten beschädigt werden könnte. In Privathaushalten werden häufig analoge Telefonleitungen verwendet, wohingegen digitale Telefonleitungen oft in Hotels oder Bürogebäuden verwendet werden. Wenn Sie nicht sicher sind, welche Art von Telefonleitung Sie verwenden, wenden Sie sich an die zuständige Telefongesellschaft.
- Möglicherweise verfügt der Computer sowohl über einen Ethernet-Anschluss als auch über einen Modemanschluss. Achten Sie in diesem Fall darauf, das Übertragungskabel an den richtigen Anschluss anzuschließen, um eine Beschädigung des Anschlusses zu vermeiden.
- Registrieren Sie Ihre Lenovo Produkte bei Lenovo (Informationen dazu erhalten Sie auf folgender Webseite: <http://www.lenovo.com/register>).

Dadurch haben die zuständigen Stellen die Möglichkeit, Ihnen den Computer wiederzubeschaffen, falls er verloren geht oder gestohlen wird. Durch die Registrierung des Computers können Sie von Lenovo auch über mögliche technische Informationen und Erweiterungen informiert werden.

- Der Computer sollte ausschließlich von einem autorisierten Lenovo Kundendienstmitarbeiter zerlegt und repariert werden.
- Vermeiden Sie es, Änderungen an den Verriegelungen vorzunehmen (z. B. sie mit Klebeband zu versehen), damit der Bildschirm geöffnet oder geschlossen bleibt.
- Drehen Sie den Computer nicht mit der Unterseite nach oben, wenn das Netzteil angeschlossen ist. Dabei kann der Stecker abbrechen.
- Wenn Sie eine Einheit austauschen, schalten Sie den Computer aus oder vergewissern Sie sich, dass die Einheit im laufenden Betrieb bzw. im Modus "Betrieb aussetzen" ausgetauscht werden kann.
- Berühren Sie vor der Installation folgender Einheiten einen Metalltisch oder ein anderes geerdetes Metallobjekt. Dadurch wird die statische Aufladung Ihres Körpers verringert. Durch statische Aufladung können Einheiten beschädigt werden.
 - ExpressCard
 - Smart-Card
 - Speicherkarte, wie z. B. SD-Karte, Memory-Stick, MultiMediaCard, xD-Picture-Karte und Memory-Stick-Pro-Karte.
 - Speichermodul
 - Mini-PCI-ExpressCard
- Wenn Sie Daten auf eine oder von einer Flash-Media-Karte übertragen, wie z. B. eine SD-Karte, dürfen Sie den Computer erst in den Ruhe- oder den Hibernationsmodus versetzen, nachdem die Datenübertragung abgeschlossen ist. Andernfalls können die Daten beschädigt werden.

Außenseite des Computers reinigen

Sie sollten den Computer in regelmäßigen Abständen reinigen. Beachten Sie dabei Folgendes:

1. Mischen Sie ein sanftes Reinigungsmittel (Reinigungsmittel ohne Scheuerpulver oder Chemikalien, wie z. B. Säuren oder alkalische Stoffe) mit Wasser. Verwenden Sie fünf Teile Wasser und einen Teil Reinigungsmittel.
2. Tauchen Sie einen Schwamm oder ein saugfähiges Tuch in die verdünnte Reinigungsflüssigkeit.
3. Drücken Sie den Schwamm so gut wie möglich aus.
4. Wischen Sie die Außenseite mit kreisenden Bewegungen mit dem Schwamm ab. Achten Sie darauf, dass keine Flüssigkeit auf den Computer tropft.

5. Wischen Sie die Oberfläche ab, um die Reinigungsflüssigkeit zu entfernen.
6. Spülen Sie den Schwamm mit klarem Wasser aus.
7. Wischen Sie die Außenseite des Computers mit dem ausgespülten Schwamm ab.
8. Wischen Sie die Oberfläche mit einem trockenen, weichen, fusselfreien Tuch trocken.
9. Lassen Sie die Oberfläche vollständig trocknen, und entfernen Sie ggf. Fasern von dem Tuch von der Außenseite des Computers.

Computertastatur reinigen

1. Befeuchten Sie ein weiches, staubfreies Tuch mit Isopropylalkohol.
2. Reiben Sie die Tasten mit dem Tuch sauber. Reiben Sie die Tasten einzeln sauber. Wenn Sie mehrere Tasten sauber reiben, verhakt sich das Tuch möglicherweise an einer anderen Taste und Sie beschädigen die Taste. Stellen Sie sicher, dass keine Flüssigkeit auf oder zwischen die Tasten tropft.
3. Lassen Sie die Tastatur trocknen.
4. Wenn Sie Krümel oder Staub zwischen den Tasten entfernen möchten, können Sie einen Kameralinsenblasebalg und eine feine Bürste oder einen Haartrockner mit einem Kaltluftgebläse verwenden.

Anmerkung: Sprühen Sie keine Reinigungsflüssigkeit direkt auf den Bildschirm oder auf die Tastatur.

LCD-Bildschirm reinigen

1. Wischen Sie den Bildschirm vorsichtig mit einem trockenen, weichen, fusselfreien Tuch ab. Wenn auf dem Bildschirm eine Verfärbung ähnlich einem Kratzer auftritt, wurde diese möglicherweise durch den Druck der Tastatur auf den Bildschirm hervorgerufen, wenn von außen gegen die Abdeckung gedrückt wurde.
2. Wischen Sie in diesem Fall den Fleck vorsichtig mit einem weichen, trockenen Tuch ab.
3. Wenn sich die Verfärbung auf diese Art nicht entfernen lässt, befeuchten Sie ein weiches, fusselfreies Tuch mit Wasser oder einer Mischung, die zu gleichen Teilen aus Isopropylalkohol und Wasser besteht und keine Verunreinigungen enthält.
4. Drücken Sie das Tuch so gut wie möglich aus.
5. Wischen Sie den Bildschirm erneut ab. Achten Sie darauf, dass keine Flüssigkeit auf den Computer tropft.
6. Achten Sie darauf, dass der Bildschirm trocken ist, bevor Sie das Notebook schließen.

Handhabung des Lesegeräts für Fingerabdrücke

Sie sollten Folgendes vermeiden, um das Lesegerät für Fingerabdrücke (bei einigen Modellen) nicht zu beschädigen und seine Funktionsfähigkeit nicht zu beeinträchtigen:

- An der Oberfläche des Lesegeräts mit harten, spitzen Objekten kratzen
- An der Oberfläche des Lesegeräts mit dem Fingernagel oder anderen harten Objekten kratzen
- Das Lesegerät mit schmutzigen Fingern verwenden oder berühren

Reinigen Sie das Lesegerät mit einem trockenen, weichen, fusselfreien Tuch, wenn Sie Folgendes bemerken:

- Die Oberfläche des Lesegeräts ist schmutzig oder weist Flecken auf.
- Die Oberfläche des Lesegeräts ist feucht.
- Die Registrierung oder Authentifizierung Ihres Fingerabdrucks über das Lesegerät schlägt mehrmals fehl.

Kapitel 3. Computerfehler beheben

Häufig gestellte Fragen	10	Fehler am LCD-Bildschirm	22
Fehlerdiagnose	11	Fehler am Akku.	24
Fehlerbehebung	12	Fehler am Festplattenlaufwerk	25
Fehlernachrichten	12	Fehler beim Systemstart	26
Fehler ohne Nachrichten	17	Fehler bei der Authentifizierung über Fin- gerabdruck	26
Kennwortfehler	19	Sonstige Fehler	26
Tastaturfehler	19		
Fehler beim Ruhe- oder Hibernations- modus	20		

Anmerkung: Wenn das System in Betrieb ist und der Zugriff auf *Access Help* möglich ist, lesen Sie die entsprechenden Abschnitte in *Access Help*. Dieses Kapitel enthält Informationen für den Fall, dass Sie nicht auf *Access Help* zugreifen können.

Häufig gestellte Fragen

Dieser Abschnitt enthält häufig gestellte Fragen und Informationen dazu, wo Sie detaillierte Antworten finden können. Genauere Informationen zu den einzelnen Veröffentlichungen, die zum Lieferumfang Ihres Computers gehören, finden Sie im Abschnitt „Dieses Handbuch und andere Veröffentlichungen“ auf Seite 1.

Welche Sicherheitsmaßnahmen soll ich beim Verwenden meines Computers berücksichtigen?

Detaillierte Informationen zu Sicherheitsmaßnahmen finden Sie im Handbuch *Sicherheit und Gewährleistung*.

Wie kann ich Fehler bei der Verwendung meines Computers vermeiden?

Lesen Sie den Abschnitt „Wichtige Informationen“ auf Seite v und Kapitel 2, „Handhabung des Computers“, auf Seite 3 dieses Handbuchs. Weitere Tipps finden Sie auch im Abschnitt "Fehlervermeidung" des Onlinehilfesystems *Access Help*.

Welche Hardwaremerkmale hat mein neuer Computer?

Lesen Sie den Abschnitt „Lenovo 3000 - Übersicht“ im Onlinehilfesystem *Access Help*.

Wo finde ich detaillierte Spezifikationen zu meinem Computer?

Informationen hierzu finden Sie unter <http://www.lenovo.com/support>.

Ich möchte eine Einheit aufrüsten *oder* ich möchte eine der folgenden Einheiten austauschen: Festplattenlaufwerk, Speichermodul oder Tastatur.

In Anhang B, „CRUs (Customer Replaceable Units, durch Kunden austauschbare Funktionseinheiten)“, auf Seite 53 dieses Handbuchs finden Sie eine Liste von CRUs (Customer Replaceable Units, durch den Kunden austauschbare Funktionseinheiten) und Informationen dazu, wo Sie eine Anleitung zum Entfernen oder Austauschen der entsprechenden Komponente finden.

Mein Computer funktioniert nicht richtig.

Lesen Sie den Abschnitt „Fehlerbehebung“ in *Access Help*. In diesem Handbuch werden nur Fehler beschrieben, die den Zugriff auf das Onlinehilfesystem möglicherweise verhindern.

Wo sind die Wiederherstellungsdatenträger?

Im Lieferumfang Ihres Computers ist kein Wiederherstellungsdatenträger oder Windows-Datenträger enthalten. Eine Beschreibung

der alternativen Wiederherstellungsmethoden von Lenovo finden Sie im Abschnitt „Werkseitig vorinstallierten Festplatteninhalt wiederherstellen“ auf Seite 29 in diesem Handbuch.

Wie kann ich mich an das Customer Support Center wenden?

Lesen Sie Kapitel 6, „Hilfe und Serviceleistungen anfordern“, auf Seite 43 dieses Handbuchs. Die Telefonnummern der zuständigen Customer Support Center finden Sie im Abschnitt „Liste der weltweit gültigen Telefonnummern“ auf Seite 46.

Wo finde ich die Gewährleistungsinformationen?

Detaillierte Informationen zur Gewährleistung finden Sie im Handbuch *Sicherheit und Gewährleistung*. Informationen hinsichtlich der für Ihren Computer geltenden Gewährleistung, einschließlich Gewährleistungszeitraum und Art des Gewährleistungsservice, finden Sie im Abschnitt Anhang A, „Gewährleistungsbestimmungen“, auf Seite 51.

Fehlerdiagnose

Wenn an Ihrem Computer ein Fehler auftritt, können Sie ihn mit dem Programm "PC-Doctor® für Windows" testen. Gehen Sie wie folgt vor, um das Programm "PC-Doctor für Windows" aufzurufen:

1. Klicken Sie auf **Start**.
2. Bewegen Sie den Zeiger auf **Alle Programme** und anschließend auf **PC-Doctor für Windows**.
3. Klicken Sie auf **PC-Doctor**.

Weitere Informationen zum Programm "PC-Doctor für Windows" finden Sie in der Hilfefunktion zum Programm.

Achtung

Das Ausführen eines Tests nimmt möglicherweise mehrere Minuten oder einen längeren Zeitraum in Anspruch. Stellen Sie sicher, dass Sie genügend Zeit zur Verfügung haben. Der Test darf nicht unterbrochen werden!

Wenn Sie vom Customer Support Center Unterstützung anfordern möchten, drucken Sie das Testprotokoll aus, damit Sie diese Informationen schnell an den Kundendiensttechniker weiterleiten können.

Fehlerbehebung

Wenn der von Ihnen gesuchte Fehler hier nicht aufgeführt ist, finden Sie weitere Informationen in der Onlinehilfe *Access Help*. Im folgenden Abschnitt werden nur die Fehler beschrieben, die einen Zugriff auf diese Hilfefunktion möglicherweise verhindern können.

Fehlernachrichten

In der folgenden Liste sind Nachrichten aufgeführt, die vom BIOS angezeigt werden können. Die meisten dieser Nachrichten werden während des POST angezeigt. Einige dieser Nachrichten betreffen Hardwareeinheiten, wie z. B. die Kapazität des installierten Speichers. Andere Nachrichten geben möglicherweise an, dass ein Fehler an einer Einheit aufgetreten ist, z. B. beim Konfigurieren der Einheit. In der folgenden Tabelle sind die Nachrichten erklärt und die jeweiligen Möglichkeiten zur Fehlerbehebung aufgeführt. Wenn eine der Nachrichten angezeigt wird, die in der folgenden Tabelle mit einem Stern (*) gekennzeichnet ist, notieren Sie diese Nachricht, und wenden Sie sich an den zuständigen Vertriebsbeauftragten. Wenn Fehler an Ihrem System auftreten, nachdem Sie Änderungen in den Menüs des BIOS-Konfigurationsdienstprogramms vorgenommen haben, setzen Sie den Computer zurück, rufen Sie das BIOS-Konfigurationsdienstprogramm erneut auf, und stellen Sie die Standardwerte wieder her oder beheben Sie den Fehler.

Code	Nachricht	Beschreibung
0200	Fehler an der Festplatte	Die Festplatte funktioniert nicht richtig oder wurde nicht ordnungsgemäß konfiguriert. Überprüfen Sie, ob die Festplatte ordnungsgemäß angeschlossen ist. Führen Sie das BIOS-Konfigurationsdienstprogramm aus. Überprüfen Sie, ob der Festplattentyp richtig angegeben ist.
0210	Taste klemmt	Eine Taste auf der Tastatur klemmt.
0211	Tastaturfehler	Die Tastatur funktioniert nicht.
0212*	Fehler am Tastaturcontroller	Der Test für den Tastaturcontroller ist fehlgeschlagen. Möglicherweise muss der Tastaturcontroller ausgetauscht werden.
0213	Tastatur ist gesperrt - Tastenschlüssel entsperren	Entsperren Sie das System, um fortfahren zu können.
0220	Bildschirmtyp stimmt nicht mit den CMOS-Daten überein - Konfigurationsprogramm aufrufen	Der Bildschirmtyp wurde im BIOS-Konfigurationsdienstprogramm nicht richtig angegeben.

Code	Nachricht	Beschreibung
0230*	Spiegel-RAM-Fehler an der relativen Adresse: nnnn	Am Spiegel-RAM ist ein Fehler an der relativen Adresse nnnn des 64K-Blocks aufgetreten, in dem der Fehler festgestellt wurde.
0231*	System-RAM-Fehler an der relativen Adresse: nnnn	Am System-RAM ist ein Fehler an der relativen Adresse nnnn des 64K-Blocks aufgetreten, in dem der Fehler festgestellt wurde.
0232*	Fehler im erweiterten RAM an der relativen Adresse: nnnn	Der erweiterte Speicher an der relativen Adresse nnnn funktioniert nicht oder ist nicht ordnungsgemäß konfiguriert.
0250	Systembatterie ist leer - Batterie ersetzen und Konfigurationsprogramm aufrufen	Die Batterieanzeige der CMOS-Uhr zeigt an, dass die Batterie leer ist. Wenn es sich bei Ihrem Computer um ein Modell mit einem 14,1-Zoll-Bildschirm handelt, ersetzen Sie die Batterie, und führen Sie das Konfigurationsprogramm aus, um das System neu zu konfigurieren. Wenn es sich bei Ihrem Computer um ein Modell mit einem 15,4-Zoll-Bildschirm handelt, laden Sie die Batterie der CMOS-Uhr mindestens 8 Stunden lang auf, indem Sie das Netzteil anschließen. Führen Sie anschließend das BIOS-Konfigurationsdienstprogramm aus, um das System neu zu konfigurieren.
0251	Fehlerhafte System-CMOS-Kontrollsumme - Verwendung der Standardkonfiguration	Das System-CMOS wurde beschädigt oder geändert (möglicherweise von einem Anwendungsprogramm, das im CMOS gespeicherte Daten geändert hat), so dass ein Fehler aufgetreten ist. Wenn Sie die vom BIOS installierten Standardwerte für das Konfigurationsprogramm nicht verwenden möchten, rufen Sie das BIOS-Konfigurationsdienstprogramm auf, und geben Sie Ihre eigenen Werte ein. Wenn es sich bei Ihrem Computer um ein Modell mit einem 14,1-Zoll-Bildschirm handelt und der Fehler weiterhin auftritt, überprüfen Sie die Systembatterie, oder wenden Sie sich an die zuständige Verkaufsstelle. Wenn es sich bei Ihrem Computer um ein Modell mit einem 15,4-Zoll-Bildschirm handelt und der Fehler weiterhin auftritt, laden Sie die Systembatterie mindestens 8 Stunden lang auf, indem Sie das Netzteil anschließen, oder wenden Sie sich an die zuständige Verkaufsstelle.
0260*	Fehler beim Systemzeitgeber	Der Zeitgebertest ist fehlgeschlagen. Die Systemplatine muss repariert werden.

Code	Nachricht	Beschreibung
0270*	Fehler beim Taktgeber	Der BIOS-Hardwaretest für den Taktgeber schlägt fehl. Möglicherweise ist eine Reparatur der Systemplatine erforderlich.
0271	Einstellungen für Datum und Uhrzeit überprüfen	Das BIOS hat ein Datum oder eine Uhrzeit außerhalb des gültigen Bereichs festgestellt und den Taktgeber zurückgesetzt. Möglicherweise muss das gültige Datum (1991 - 2099) festgelegt werden.
0280	Der vorherige Bootvorgang war unvollständig - die Standardkonfiguration wird verwendet	Der vorherige POST wurde nicht erfolgreich abgeschlossen. Der POST lädt die Standardwerte und bietet die Möglichkeit, das BIOS-Konfigurationsdienstprogramm auszuführen. Wenn der Fehler durch falsche Werte verursacht wurde, die nicht korrigiert werden, wird der nächste Bootvorgang wahrscheinlich ebenfalls fehlschlagen. Bei Systemen mit einer Steuerung des Wartestatus können falsche Einstellungen des BIOS-Konfigurationsdienstprogramms auch zum Abbrechen des POST und Auftreten desselben Fehlers beim nächsten Bootvorgang führen. Rufen Sie das BIOS-Konfigurationsdienstprogramm auf, und stellen Sie sicher, dass die Konfiguration des Wartestatus richtig ist. Dieser Fehler wird beim nächsten Booten des Systems aufgelöst.
0281	Die beim POST festgestellte Speicherkapazität unterscheidet sich von dem Wert im CMOS	Die beim POST festgestellte Speicherkapazität unterscheidet sich von dem Wert im CMOS.
02B0 02B1	Fehler am Diskettenlaufwerk A: Fehler am Diskettenlaufwerk B:	Laufwerk A: (oder B:) ist vorhanden; bei den Diskettenlaufwerktests des BIOS-POST werden jedoch Fehler festgestellt. Überprüfen Sie, ob für das Laufwerk im BIOS-Konfigurationsdienstprogramm der richtige Diskettenlaufwerktyp angegeben ist und ob das Laufwerk ordnungsgemäß angeschlossen ist.
02B2	Falscher Typ für Laufwerk A: - Konfigurationsprogramm ausführen	Der Typ des Diskettenlaufwerks A: ist im BIOS-Konfigurationsdienstprogramm nicht richtig angegeben.
02B3	Falscher Typ für Laufwerk B: - Konfigurationsprogramm ausführen	Der Typ des Diskettenlaufwerks B: ist im BIOS-Konfigurationsdienstprogramm nicht richtig angegeben.

Code	Nachricht	Beschreibung
02D0	Fehler im Systemcache - der Cache wurde inaktiviert	Im RAM-Cache ist ein Fehler aufgetreten, und das BIOS hat den Cache inaktiviert. Überprüfen Sie bei einer älteren Systemplatine die Cachebrücken. Möglicherweise müssen Sie den Cache austauschen. Wenden Sie sich für weitere Informationen an Ihre Verkaufsstelle. Durch einen inaktivierten Cache wird die Systemleistung beträchtlich herabgesetzt.
02F0	CPU-ID	CPU-Socketnummer bei einem Multiprozessorfehler.
02F4*	In das EISA-CMOS kann nicht geschrieben werden	Fehler beim ServerBIOS2-Test: In das EISA-CMOS kann nicht geschrieben werden.
02F5*	DMA-Test fehlgeschlagen	Fehler beim ServerBIOS2-Test: In die Register des erweiterten DMA (Direct Memory Access) kann nicht geschrieben werden.
02F6*	Das Generieren des Software-NMI ist fehlgeschlagen	Fehler beim ServerBIOS2-Test: Das Software-NMI (Non-Maskable Interrupt) konnte nicht generiert werden.
02F7*	Generieren des NMI des sicheren Zeitgebers ist fehlgeschlagen	Fehler beim ServerBIOS2-Test: Generieren des NMI des sicheren Zeitgebers ist fehlgeschlagen - Zeitlimitüberschreitung.
Nicht verfügbar	Konflikt bei Einheitenadressen	Adressenkonflikt für die angegebene Einheit.
Nicht verfügbar	Zuordnungsfehler für: Einheit	Führen Sie das ISA- oder EISA-Konfigurationsdienstprogramm aus, um den Ressourcenkonflikt für die angegebene Einheit aufzulösen.
Nicht verfügbar*	Fehlgeschlagene Bits: nnnn	Die Hexadezimalzahl nnnn steht für die Zuordnung der Bits unter der RAM-Adresse, für die der Hauptspeichertest fehlgeschlagen ist. Dabei steht jede "1" (Eins) in der Zuordnung für ein fehlerhaftes Bit. Weitere Informationen zur relativen Adresse des Fehlers im System-, Erweiterungs- oder Spiegelspeicher finden Sie in den Beschreibungen zu Fehler 230, 231 und 232.
Nicht verfügbar	Ungültige Systemkonfigurationsdaten	Fehler bei NVRAM-Daten (CMOS).
Nicht verfügbar	IRQ-Konflikt an einer E/A-Einheit.	IRQ-Konflikt - Fehler an einer E/A-Einheit.

Code	Nachricht	Beschreibung
Nicht verfügbar	Mindestens eine I/O-Blockspeichereinheit wurde im Menü "Boot" des Konfigurationsprogramms ausgeschlossen	In der IPL-Tabelle konnten nicht alle installierten I/O-Blockspeichereinheiten angezeigt werden.
Nicht verfügbar	Betriebssystem nicht gefunden	Das Betriebssystem wurde weder auf Laufwerk A: noch auf Laufwerk C: gefunden. Rufen Sie das BIOS-Konfigurationsdienstprogramm auf, und überprüfen Sie, ob die Festplatte und das Laufwerk A: richtig angegeben wurden.
Nicht verfügbar*	Paritätsprüfung 1 nnnn	Am Systembus wurde ein Paritätsfehler festgestellt. Das BIOS versucht, die Adresse festzustellen und anzuzeigen. Wenn die Adresse nicht festgestellt werden kann, wird ??? angezeigt. Mit Hilfe der Parität werden binäre Daten auf Fehler überprüft. Ein Paritätsfehler bedeutet, dass einige Daten beschädigt wurden.
Nicht verfügbar*	Paritätsprüfung 2 nnnn	Am E/A-Bus wurde ein Paritätsfehler festgestellt. Das BIOS versucht, die Adresse festzustellen und anzuzeigen. Wenn die Adresse nicht festgestellt werden kann, wird ??? angezeigt.
Nicht verfügbar	Drücken Sie die Taste F1, um den Vorgang wieder aufzunehmen, F2, um das Konfigurationsprogramm aufzurufen, und F3, um zum vorherigen Schritt zurückzukehren	Diese Nachricht wird nach einem behebbaren Fehler angezeigt. Drücken Sie die Taste F1, um den Bootprozess zu starten, oder F2, um das BIOS-Konfigurationsdienstprogramm aufzurufen und die Einstellungen zu ändern. Drücken Sie F3, um zur vorherigen Anzeige zurückzukehren (normalerweise ein Initialisierungsfehler im zusätzlichen ROM, d. h. bei einer zusätzlichen Karte). Notieren Sie die angezeigten Informationen, und befolgen Sie die Anweisungen.

Fehler ohne Nachrichten

Fehler:	<p>Beim Einschalten des Computers erscheint keine Anzeige auf dem Bildschirm, und der Computer gibt während des Startvorgangs keine Signaltöne aus.</p> <p>Anmerkung: Wenn Sie sich nicht sicher sind, ob Signaltöne ausgegeben wurden, schalten Sie den Computer aus, und achten Sie beim Wiedereinschalten erneut darauf, ob Signaltöne ausgegeben werden. Wenn Sie einen externen Bildschirm verwenden, finden Sie weitere Informationen im Abschnitt „Fehler am LCD-Bildschirm“ auf Seite 22.</p>
Ursache und Fehlerbehebung:	<p>Falls ein Benutzerkennwort definiert ist, drücken Sie eine beliebige Taste, um die Aufforderung zur Eingabe des Benutzerkennworts anzuzeigen. Geben Sie dann das richtige Kennwort ein, und drücken Sie die Eingabetaste.</p> <p>Wenn die Aufforderung zur Eingabe des Benutzerkennworts nicht angezeigt wird, ist der Helligkeitsregler möglicherweise auf minimale Helligkeit eingestellt. Stellen Sie die Helligkeit mit der Tastenkombination Fn+F11 ein.</p> <p>Wenn die Anzeige weiterhin leer bleibt, stellen Sie sicher, dass folgende Bedingungen erfüllt sind:</p> <ul style="list-style-type: none"> • Der Akku ist ordnungsgemäß installiert. • Das Netzteil ist an den Computer angeschlossen, und der Netzstecker wurde in eine funktionierende Netzsteckdose gesteckt. • Der Computer ist eingeschaltet. (Schalten Sie den Computer über den Betriebsspannungsschalter erneut ein, um sich zu vergewissern.) <p>Wenn diese Bedingungen erfüllt sind und die Anzeige weiterhin leer bleibt, lassen Sie den Computer vom Kundendienst überprüfen.</p>
Fehler:	<p>Beim Einschalten des Computers erscheint keine Anzeige auf dem Bildschirm, es werden jedoch mehrere Signaltöne ausgegeben.</p>
Ursache und Fehlerbehebung:	<p>Überprüfen Sie, ob die Speicherkarte ordnungsgemäß installiert wurde. Wenn dies der Fall ist, die Anzeige jedoch weiterhin leer bleibt und Sie fünf Signaltöne hören, lassen Sie den Computer vom Kundendienst überprüfen.</p>

Fehler: Beim Einschalten des Computers erscheint nur ein weißer Cursor auf einer leeren Bildschirmanzeige.

Ursache und Fehlerbehebung:

Stellen Sie Ihre gesicherten Dateien in Ihrer Windows-Umgebung oder den gesamten, werkseitig vorinstallierten Festplatteninhalt mit Hilfe des Programms "Rescue and Recovery" wieder her. Wenn weiterhin nur der Cursor angezeigt wird, lassen Sie den Computer vom Kundendienst überprüfen.

Fehler: Die Bildschirmanzeige wird bei laufendem Betrieb ausgeblendet.

Ursache und Fehlerbehebung:

Möglicherweise ist der Bildschirmschoner oder die Stromverbrauchssteuerung aktiviert. Wählen Sie eine der folgenden Vorgehensweisen, um den Bildschirmschoner zu beenden oder um den normalen Betrieb aus dem Ruhe- oder Hibernationsmodus wieder aufzunehmen.

- Berühren Sie das TouchPad.
- Drücken Sie eine Taste.
- Drücken Sie den Betriebsspannungsschalter.

Kennwortfehler

Fehler: Sie haben das Kennwort vergessen.

Ursache und Fehlerbehebung:

- Wenn Sie Ihr Benutzerkennwort vergessen haben, müssen Sie den Computer zu einem autorisierten Lenovo Kundendienstmitarbeiter bzw. Vertriebsbeauftragten bringen, um das Kennwort löschen zu lassen.
- Wenn Sie Ihr Festplattenkennwort vergessen haben, kann das Kennwort nicht von einem autorisierten Lenovo Kundendienstmitarbeiter zurückgesetzt werden und die Daten auf der Festplatte können nicht wiederhergestellt werden. In diesem Fall müssen Sie den Computer zu einem autorisierten Lenovo Kundendienstmitarbeiter bzw. Vertriebsbeauftragten bringen, um das Festplattenlaufwerk austauschen zu lassen. Hierfür ist der Kaufnachweis erforderlich. Die ausgetauschten Teile und die Serviceleistungen werden in Rechnung gestellt.
- Wenn Sie Ihr Administratorkennwort vergessen haben, kann das Kennwort nicht von einem autorisierten Lenovo Kundendienstmitarbeiter zurückgesetzt werden. In diesem Fall müssen Sie den Computer zu einem autorisierten Lenovo Kundendienstmitarbeiter bzw. Vertriebsbeauftragten bringen, um die Systemplatine austauschen zu lassen. Hierfür ist der Kaufnachweis erforderlich. Die ausgetauschten Teile und die Serviceleistungen werden in Rechnung gestellt.

Tastaturfehler

Fehler: Eine Zahl wird angezeigt, wenn Sie einen Buchstaben eingeben.

Ursache und Fehlerbehebung:

Der numerische Modus ist aktiviert. Drücken Sie die Tastenkombination Fn+Entf, um ihn zu inaktivieren.

Fehler: Alle oder einige Tasten des externen numerischen Tastenblocks funktionieren nicht.

Ursache und Fehlerbehebung:

Stellen Sie sicher, dass der externe numerische Tastenblock ordnungsgemäß an den Computer angeschlossen ist.

Fehler beim Ruhe- oder Hibernationsmodus

Fehler:	Der Computer wechselt unerwartet in den Ruhemodus.
Ursache und Fehlerbehebung:	Wenn die Temperatur des Prozessors einen bestimmten Wert überschreitet, wechselt der Computer automatisch in den Ruhemodus, damit der Computer abkühlen kann und der Prozessor und andere interne Komponenten geschützt werden. Überprüfen Sie die Einstellungen für den Ruhemodus.
Fehler:	Der Computer wechselt unmittelbar nach dem Selbsttest beim Einschalten (POST) in den Ruhemodus (Anzeige für den Ruhemodus leuchtet).
Ursache und Fehlerbehebung:	Überprüfen Sie, ob: <ul style="list-style-type: none">• der Akku geladen ist.• die Betriebstemperatur innerhalb des zulässigen Bereichs liegt. Siehe hierzu den Abschnitt „Technische Daten“ auf Seite 58. Wenn der Akku geladen ist und die Betriebstemperatur im zulässigen Bereich liegt, wenden Sie sich an den Kundendienst.
Fehler:	Die Fehlernachricht für kritisch niedrigen Akkuladestatus wird angezeigt, und der Computer wird sofort ausgeschaltet.
Ursache und Fehlerbehebung:	Die Akkuladung ist sehr niedrig. Schließen Sie das Netzteil an den Computer an, oder ersetzen Sie den Akku durch einen vollständig geladenen Akku.

Fehler: Die Anzeige des LCD-Bildschirms bleibt leer, nachdem Sie die erforderlichen Schritte ausgeführt haben, um aus dem Ruhemodus heraus den normalen Betrieb wieder aufzunehmen.

Ursache und Fehlerbehebung:

Überprüfen Sie, ob die Verbindung zu einem externen Bildschirm unterbrochen wurde oder ein externer Bildschirm ausgeschaltet wurde, während sich der Computer im Ruhemodus befand. Wenn Sie die Verbindung zum externen Bildschirm unterbrochen oder diesen ausgeschaltet haben, stellen Sie die Verbindung wieder her, oder schalten Sie den Bildschirm wieder ein, bevor Sie den Betrieb aus dem Ruhemodus heraus wieder aufnehmen. Wenn Sie den Betrieb aus dem Ruhemodus heraus aufnehmen, ohne zuvor den externen Bildschirm wieder anzuschließen oder einzuschalten, und die Anzeige des LCD-Bildschirms leer bleibt, drücken Sie die Tastenkombination Fn+F7, um den LCD-Bildschirm zu aktivieren.

Anmerkung: Wenn Sie die Tastenkombination Fn+F7 für ein Präsentationsschema verwenden, drücken Sie die Tastenkombination Fn+F7 mindestens drei Mal innerhalb von drei Sekunden. Das Bild wird auf dem Computerbildschirm angezeigt.

Fehler: Der Computer verlässt den Ruhemodus nicht bzw. die Anzeige für den Ruhemodus leuchtet dauerhaft, und der Computer funktioniert nicht.

Ursache und Fehlerbehebung:

Wenn der Computer aus dem Ruhemodus heraus den normalen Betrieb nicht wieder aufnimmt, wurde er möglicherweise automatisch in den Ruhe- oder Hibernationsmodus versetzt, weil der Akku leer ist. Überprüfen Sie die Anzeige für den Ruhemodus.

- Wenn die Anzeige für den Ruhemodus leuchtet, befindet sich der Computer im Ruhemodus. Schließen Sie das Netzteil an den Computer an, und drücken Sie anschließend eine beliebige Taste oder den Betriebsspannungsschalter.
- Wenn die Anzeige für den Ruhemodus nicht leuchtet, befindet sich der Computer im Hibernationsmodus, oder er ist ausgeschaltet. Schließen Sie das Netzteil an den Computer an, und drücken Sie den Betriebsspannungsschalter, um den Betrieb wieder aufzunehmen.

Wenn der Computer trotz dieser Maßnahmen den Betrieb aus dem Ruhemodus heraus nicht wieder aufnimmt, reagiert er möglicherweise nicht mehr, und Sie können ihn nicht ausschalten. Setzen Sie den Computer auf die Grundstellung zurück. Dabei können nicht gespeicherte Daten verloren gehen. Um den Computer zurückzusetzen, halten Sie den Betriebsspannungsschalter mindestens vier Sekunden lang gedrückt. Wenn der Computer darauf nicht reagiert, entfernen Sie das Netzteil und den Akku.

Fehler am LCD-Bildschirm

Fehler: Die Anzeige ist leer.

Ursache und Fehlerbehebung:

Gehen Sie wie folgt vor:

- Drücken Sie die Tastenkombination Fn+F7, um das Bild anzuzeigen.
Anmerkung: Wenn Sie die Tastenkombination Fn+F7 für ein Präsentationsschema verwenden, drücken Sie die Tastenkombination Fn+F7 mindestens drei Mal innerhalb von drei Sekunden. Das Bild wird auf dem Computerbildschirm angezeigt.
- Wenn Sie das Netzteil oder den Akku verwenden und die Statusanzeige des Akkus leuchtet (grün), können Sie die Helligkeit der Anzeige mit der Tastenkombination Fn+F11 erhöhen.
- Wenn die Anzeige für den Ruhemodus leuchtet (grün), drücken Sie eine beliebige Taste oder den Betriebsspannungsschalter, um den Betrieb aus dem Ruhemodus heraus wieder aufzunehmen.
- Sollte der Fehler weiterhin auftreten, gehen Sie wie unter "Die Anzeige ist unleserlich oder verzerrt" beschrieben vor (siehe unten).

Fehler: Die Anzeige ist nicht lesbar oder verzerrt.

Ursache und Fehlerbehebung:

Überprüfen Sie, ob:

- der Einheitentreiber für den Bildschirm ordnungsgemäß installiert wurde.
- Bildschirmauflösung und Farbqualität ordnungsgemäß eingestellt sind.
- der richtige Bildschirmtyp ausgewählt ist.

Um diese Einstellungen zu überprüfen, gehen Sie wie folgt vor:

1. Klicken Sie mit der rechten Maustaste auf den Desktop, und wählen Sie die Option zum Anpassen aus.
2. Klicken Sie auf **Anzeigeeinstellungen**, und überprüfen Sie, ob Bildschirmauflösung und Farbqualität ordnungsgemäß eingestellt sind.
3. Klicken Sie auf **Erweiterte Einstellungen**.
4. Klicken Sie auf die Registerkarte **Grafikkarte**.
5. Stellen Sie sicher, dass im Fenster mit den Informationen zur Grafikkarte der richtige Name des Einheitentreibers angezeigt wird.

Anmerkung: Der Name des Einheitentreibers richtet sich nach dem im Computer installierten Videochip.

6. Klicken Sie auf die Schaltfläche **Eigenschaften**. Wenn Sie aufgefordert werden, ein Administrator Kennwort oder eine Bestätigung einzugeben, geben Sie das Kennwort oder die Bestätigung ein. Aktivieren Sie das Markierungsfeld "Gerätestatus", und stellen Sie sicher, dass die Einheit ordnungsgemäß funktioniert. Ist dies nicht der Fall, klicken Sie auf die Schaltfläche **Problembehandlung**.
7. Klicken Sie auf die Registerkarte **Monitor**.
8. Vergewissern Sie sich, dass die angezeigten Informationen richtig sind.
9. Klicken Sie auf die Schaltfläche **Eigenschaften**. Wenn Sie aufgefordert werden, ein Administrator Kennwort oder eine Bestätigung einzugeben, geben Sie das Kennwort oder die Bestätigung ein. Aktivieren Sie das Markierungsfeld "Gerätestatus", und stellen Sie sicher, dass die Einheit ordnungsgemäß funktioniert. Ist dies nicht der Fall, klicken Sie auf die Schaltfläche **Problembehandlung**.

Fehler:	Auf dem Bildschirm werden falsche Zeichen angezeigt.
Ursache und Fehlerbehebung:	Wurden das Betriebssystem und das Anwendungsprogramm ordnungsgemäß installiert? Wenn Installation und Konfiguration richtig ausgeführt wurden, lassen Sie den Computer vom Kundendienst überprüfen.
Fehler:	Immer wenn Sie den Computer einschalten, fehlen Punkte oder es erscheinen verfärbte bzw. helle Punkte auf dem Bildschirm.
Ursache und Fehlerbehebung:	Dies ist ein Merkmal der TFT-Technologie. Der LCD-Bildschirm Ihres Computers enthält eine große Anzahl an TFTs (Thin-Film Transistors). Eine kleine Anzahl von fehlenden, verfärbten oder hellen Punkten in der Anzeige kann jederzeit auftreten.
Fehler:	Beim Starten einer DVD wird die Nachricht angezeigt, dass kein Overlay-Fenster erstellt werden kann. -oder- Die Wiedergabe von Videos, DVDs oder Spielen erfolgt schlecht oder überhaupt nicht.
Ursache und Fehlerbehebung:	Führen Sie eine der folgenden Maßnahmen durch: <ul style="list-style-type: none">• Wenn Sie den 32-Bit-Farbmodus verwenden, ändern Sie die Farbtiefe in den 16-Bit-Modus.• Wenn Sie eine Arbeitsoberfläche von mindestens 1280 x 1024 verwenden, verringern Sie die Größe der Arbeitsoberfläche und die Farbtiefe.

Fehler am Akku

Fehler:	Der Akku kann bei ausgeschaltetem Computer in der Standardzeit nicht vollständig aufgeladen werden.
Ursache und Fehlerbehebung:	Ausführliche Informationen zu diesem Thema finden Sie im Abschnitt zur Fehlerbehebung für Akkus und Stromversorgung in <i>Access Help</i> .

<p>Fehler: Der Computer wird heruntergefahren, bevor die Anzeige für den Akkuladezustand angibt, dass der Akku leer ist. <i>-oder-</i> Der Computer befindet sich weiterhin in Betrieb, obwohl die Anzeige für den Akkuladezustand angibt, dass der Akku leer ist.</p> <p>Ursache und Fehlerbehebung: Entladen Sie den Akku, und laden Sie den Akku anschließend wieder auf.</p>
<p>Fehler: Die Betriebszeit eines vollständig geladenen Akkus ist relativ kurz.</p> <p>Ursache und Fehlerbehebung: Ausführliche Informationen zu diesem Thema finden Sie im Abschnitt zur Fehlerbehebung für Akkus und Stromversorgung in <i>Access Help</i>.</p>
<p>Fehler: Der Computer funktioniert nicht, obwohl ein vollständig geladener Akku installiert ist.</p> <p>Ursache und Fehlerbehebung: Möglicherweise ist der Überspannungsschutz im Akku aktiv. Schalten Sie den Computer für eine Minute aus, um den Überspannungsschutz zurückzusetzen. Schalten Sie den Computer dann wieder ein.</p>
<p>Fehler: Der Akku wird nicht geladen.</p> <p>Ursache und Fehlerbehebung: Ausführliche Informationen zu diesem Thema finden Sie im Abschnitt zur Fehlerbehebung für Akkus und Stromversorgung in <i>Access Help</i>.</p>

Fehler am Festplattenlaufwerk

<p>Fehler: Das Festplattenlaufwerk funktioniert nicht.</p> <p>Ursache und Fehlerbehebung: Stellen Sie im Menü "Boot" im BIOS-Konfigurationsdienstprogramm sicher, dass das Festplattenlaufwerk ordnungsgemäß in der Startreihenfolge enthalten ist.</p>

Fehler beim Systemstart

Fehler: Das Microsoft® Windows-Betriebssystem wird nicht gestartet.

Ursache und Fehlerbehebung:

Verwenden Sie den Arbeitsbereich von Rescue and Recovery, um den Fehler zu beheben bzw. die Fehlerursache zu bestimmen. Ausführliche Informationen zu Rescue and Recovery finden Sie in Kapitel 4, „Wiederherstellungsoptionen“, auf Seite 29

Fehler bei der Authentifizierung über Fingerabdruck

Fehler: Sie können Ihren Fingerabdruck nicht registrieren oder sich mit ihm authentifizieren, weil der Finger Falten aufweist oder rau, trocken, verletzt, verschmutzt, fettig oder nass ist oder weil Sie nicht den Fingerabdruck verwenden, mit dem Sie sich registriert haben.

Ursache und Fehlerbehebung:

Gehen Sie wie folgt vor, um eine Authentifizierung über Fingerabdruck zu ermöglichen und den Fehler zu beheben:

- Waschen Sie Ihre Hände oder wischen Sie sie ab, um Ihre Finger von Schmutz oder übermäßiger Feuchtigkeit zu befreien.
- Registrieren Sie den Fingerabdruck eines anderen Fingers, und verwenden Sie in Zukunft diesen für die Authentifizierung.
- Wenn die Haut Ihrer Hände zu trocken ist, verwenden Sie ggf. Handcreme oder -lotion, um die Hautoberfläche etwas anzufeuchten.

Ausführliche Informationen zu diesem Thema finden Sie im Abschnitt zur Fehlerbehebung für das Lesegerät für Fingerabdrücke im Onlinehilfesystem *Access Help*.

Sonstige Fehler

Fehler: Der Computer reagiert nicht.

Ursache und Fehlerbehebung:

- Halten Sie den Betriebsspannungsschalter mindestens 4 Sekunden lang gedrückt, um den Computer auszuschalten. Wenn der Computer darauf nicht reagiert, entfernen Sie das Netzteil und den Akku.
- Der Computer wird möglicherweise gesperrt, wenn der Wechsel in den Ruhemodus während eines Übertragungsvorgangs erfolgt. Inaktivieren Sie den Zeitgeber für den Ruhemodus, wenn Sie im Netz arbeiten.

Fehler: Der Computer kann nicht über die ausgewählte Einheit gestartet werden.

Ursache und Fehlerbehebung:

Rufen Sie das Menü "Startup" des BIOS-Konfigurationsdienstprogramms auf. Stellen Sie sicher, dass die Startreihenfolge im BIOS-Konfigurationsdienstprogramm so festgelegt ist, dass der Computer über die ausgewählte Einheit gestartet wird.

Stellen Sie zudem sicher, dass die Einheit, über die der Computer gestartet werden soll, aktiviert ist. Stellen Sie im Menü "Startup" des BIOS-Konfigurationsdienstprogramms sicher, dass die Einheit in der Liste „Boot priority order“ (Reihenfolge der Bootpriorität) enthalten ist. Wenn die Einheit in der Liste „Excluded from boot order“ (Von Bootreihenfolge ausgeschlossen) aufgeführt ist, ist sie inaktiviert. Wählen Sie den Eintrag für die betreffende Einheit in der Liste aus, und drücken Sie die Taste "x". Dadurch wird der Eintrag in die Liste „Boot priority order“ verschoben.

Kapitel 4. Wiederherstellungsoptionen

Rescue and Recovery verwenden

Wenn Windows nicht ordnungsgemäß ausgeführt wird, verwenden Sie den Arbeitsbereich von Rescue and Recovery, um den Fehler zu beheben bzw. die Fehlerursache zu bestimmen. Gehen Sie wie folgt vor:

1. Schalten Sie den Computer aus.
2. Drücken Sie die Taste "Lenovo Care", um den Computer einzuschalten und sofort den Arbeitsbereich von Rescue and Recovery aufzurufen.
3. Nachdem der Arbeitsbereich von Rescue and Recovery geöffnet wurde, können Sie wie folgt vorgehen:
 - Ihre Dateien, Ordner und Sicherungskopien sichern oder wiederherstellen.
 - Ihren Computer und Ihre Kennwörter konfigurieren.
 - Über das Internet kommunizieren und eine Verbindung zur Unterstützungswebsite herstellen.
 - Fehler mit den Diagnoseprogrammen erkennen und beheben.

Weitere Informationen zur Verwendung der Funktionen von Rescue and Recovery finden Sie im Abschnitt „Übersicht zur Wiederherstellung“ in *Access Help*.

Werkseitig vorinstallierten Festplatteninhalt wiederherstellen

Anstelle eines Wiederherstellungsdatenträgers oder eines Windows-Datenträgers bietet Lenovo Ihnen im Lieferumfang Ihres ThinkPad einfachere Alternativverfahren zum Ausführen der normalerweise mit diesen Datenträgern verbundenen Aufgaben. Die Dateien und Programme für diese Alternativverfahren befinden sich auf der Festplatte Ihres Computers. Auf diese Art können keine CDs/DVDs verlegt und keine falschen CD-/DVD-Versionen verwendet werden.

Eine vollständige Sicherungskopie aller Dateien und Programme, die von Lenovo werkseitig auf Ihrem Computer vorinstalliert wurden, befindet sich in einem verdeckten geschützten Bereich auf der Festplatte. Obwohl diese Sicherungskopien verdeckt sind, ist für sie Speicherplatz auf der Festplatte erforderlich. Wenn Sie die Speicherkapazität Ihrer Festplatte unter Windows überprüfen, werden Sie feststellen, dass die Gesamtkapazität der Festplatte geringer als erwartet ist. Dies erklärt sich durch den Speicherplatz, der für den Inhalt der verdeckten Partition erforderlich ist.

Das Programm zur Produktwiederherstellung, das in diesem Bereich enthalten ist, ermöglicht das Wiederherstellen des vollständigen Inhalts der Festplatte in dem Zustand, in dem sie vom Werk geliefert wurde.

Anmerkung: Der Wiederherstellungsprozess kann mehrere Stunden dauern.

Gehen Sie wie folgt vor, um den werkseitig installierten Festplatteninhalt wiederherzustellen:

Achtung: Alle Dateien auf der primären Festplattenpartition (gewöhnlich Laufwerk C) gehen bei der Wiederherstellung verloren. Bevor die Daten überschrieben werden, erhalten Sie jedoch die Möglichkeit, Dateien auf anderen Datenträgern zu speichern.

1. Falls möglich, speichern Sie alle Dateien, und führen Sie einen Systemabschluss durch.
2. Schalten Sie den Computer für mindestens fünf Sekunden aus.
3. Versetzen Sie den Schalter für Funkverbindungen an Ihrem Computer in die Position "Ein".

Anmerkung: Wenn Sie dies vergessen, wird Ihre Karte für drahtlose Übertragungen im Netz während des Wiederherstellungsvorgangs nicht erkannt, und der Treiber für die Karte für drahtlose Übertragungen wird nicht in die Systemkonfiguration aufgenommen.

4. Drücken Sie die Taste "Lenovo Care", um den Computer einzuschalten und sofort den Arbeitsbereich von Rescue and Recovery aufzurufen.
5. Klicken Sie auf **System wiederherstellen**, wählen Sie **Werkseitig installierten Inhalt des Festplattenlaufwerks wiederherstellen** aus, und befolgen Sie die angezeigten Anweisungen.

Daten wiederherstellen

Wenn Sie bereits Sicherungsoperationen mit Rescue and Recovery durchgeführt haben, verfügen Sie auch über eine oder mehrere gespeicherte Sicherungskopien, die den Inhalt der Festplatte zu verschiedenen Zeitpunkten enthalten. Je nachdem, welche Optionen Sie während der Sicherungsoperation ausgewählt haben, können diese Sicherungskopien auf der Festplatte, auf einem Netzlaufwerk oder auf austauschbaren Datenträgern gespeichert sein.

Sie können entweder das Programm "Rescue and Recovery" oder den Arbeitsbereich von Rescue and Recovery verwenden, um den Festplatteninhalt zu einem früheren Zeitpunkt mit Hilfe einer der gespeicherten Sicherungskopien wiederherzustellen. Sie können die Taste "Lenovo Care" verwenden, um den Computer einzuschalten und den Arbeitsbereich von Rescue and Recovery aufzurufen, der unabhängig vom Windows-Betriebssystem ausgeführt wird.

Mit Hilfe des Arbeitsbereichs von Rescue and Recovery können Sie eine Wiederherstellung durchführen, auch wenn Windows nicht gestartet werden kann.

Kapitel 5. Einheiten aufrüsten und austauschen

Akku austauschen

Wichtig

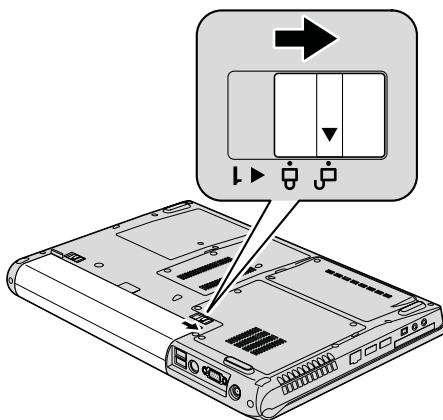
Lesen Sie das Handbuch *Sicherheit und Gewährleistung*, bevor Sie den Akku austauschen.

1. **Schalten Sie den Computer aus, oder versetzen Sie ihn in den Hibernationsmodus.** Ziehen Sie dann das Netzteil und alle Kabel vom Computer ab.

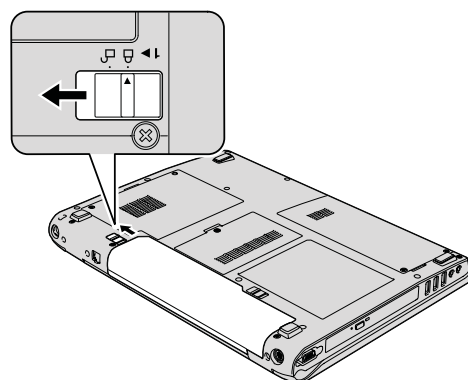
Anmerkung: Wenn Sie eine PC-Karte verwenden, kann der Computer möglicherweise nicht in den Hibernationsmodus versetzt werden. Schalten Sie in diesem Fall den Computer aus.

2. Schließen Sie den LCD-Bildschirm, und drehen Sie den Computer um.
3. Entriegeln Sie die Akkuverriegelung, indem Sie sie in die Position "Entsperrt" schieben.

Modelle mit 14,1-Zoll-Bildschirm:



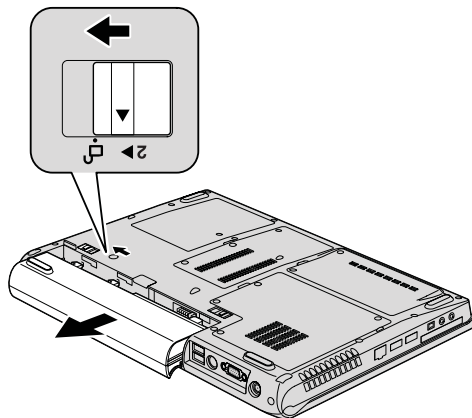
Modelle mit 15,4-Zoll-Bildschirm:



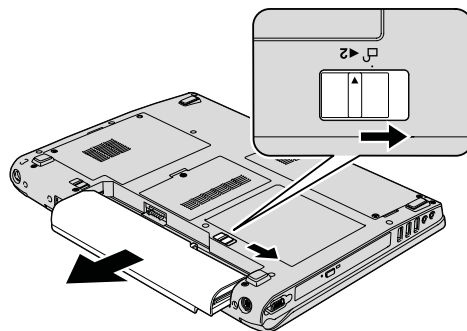
Akku austauschen

4. Entriegeln Sie die Akkuverriegelung, indem Sie sie in die Position "Entsperrt" schieben. Halten Sie die Akkuverriegelung in dieser Position, und entnehmen Sie den Akku.

Modelle mit 14,1-Zoll-Bildschirm:

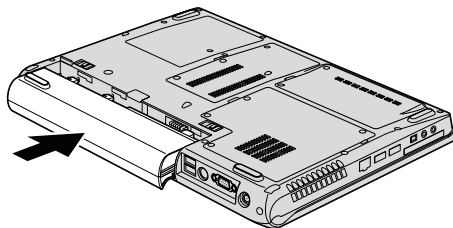


Modelle mit 15,4-Zoll-Bildschirm:

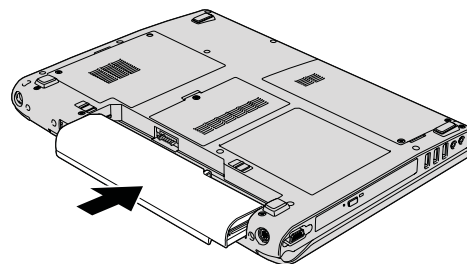


5. Setzen Sie einen neuen Akku ein.

Modelle mit 14,1-Zoll-Bildschirm:

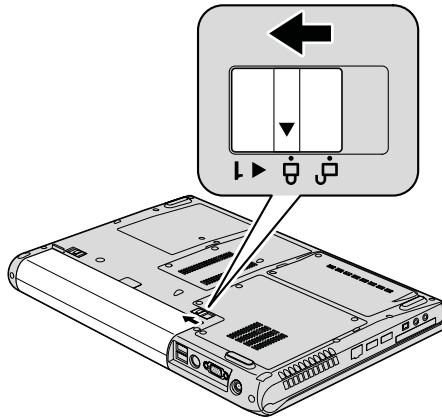


Modelle mit 15,4-Zoll-Bildschirm:

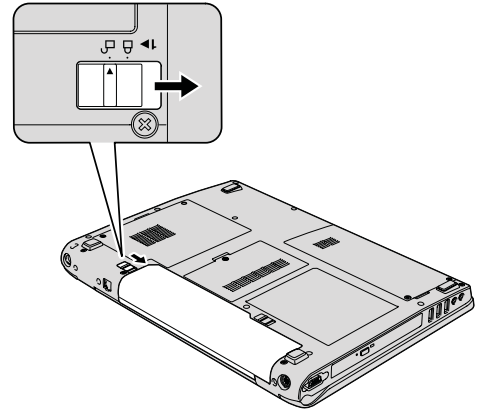


6. Schieben Sie die Akkuverriegelung in die Position "Gesperrt".

Modelle mit 14,1-Zoll-Bildschirm:



Modelle mit 15,4-Zoll-Bildschirm:



7. Drehen Sie den Computer wieder um. Schließen Sie das Netzteil und die Kabel wieder am Computer an.

Festplattenlaufwerk aufrüsten

Wichtig

Lesen Sie das Handbuch *Sicherheit und Gewährleistung*, bevor Sie das Festplattenlaufwerk austauschen.

Sie können die Speicherkapazität Ihres Computers erhöhen, indem Sie das Festplattenlaufwerk durch eines mit größerer Kapazität ersetzen. Neue Festplattenlaufwerke erhalten Sie von Ihrem zuständigen Lenovo Reseller oder Vertriebsbeauftragten.

Anmerkungen:

1. Sie sollten das Festplattenlaufwerk nur entnehmen, wenn Sie die Speicherkapazität erhöhen möchten oder das Laufwerk repariert werden soll. Die Laufwerkanschlüsse und die Laufwerkposition sind nicht für einen häufigen Austausch des Festplattenlaufwerks gedacht.
2. Der Arbeitsbereich von Rescue and Recovery und das Programm zur Produktwiederherstellung befinden sich nicht auf einem optionalen Festplattenlaufwerk.

Achtung

Umgang mit dem Festplattenlaufwerk

- Lassen Sie das Laufwerk nicht fallen, und setzen Sie es keinen Erschütterungen aus. Legen Sie das Laufwerk auf eine geeignete Unterlage, wie z. B. auf ein weiches Tuch, um Erschütterungen zu vermeiden.
- Auf die Laufwerkabdeckung darf kein Druck ausgeübt werden.
- Berühren Sie die Anschlüsse nicht.

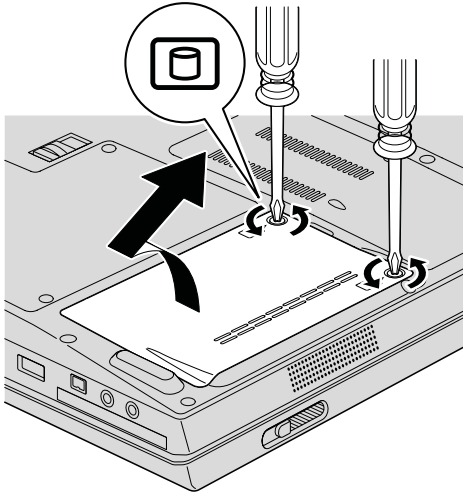
Festplattenlaufwerke sind sehr empfindliche Einheiten. Durch unsachgemäße Handhabung kann das Festplattenlaufwerk beschädigt werden, und die enthaltenen Daten werden möglicherweise dauerhaft gelöscht. Erstellen Sie vor dem Entfernen des Festplattenlaufwerks eine Sicherungskopie aller Daten, die sich auf dem Laufwerk befinden. Schalten Sie anschließend den Computer aus. Sie dürfen das Laufwerk nicht entnehmen, wenn sich das System in Betrieb, im Ruhemodus oder im Hibernationsmodus befindet.

Gehen Sie wie folgt vor, um das Festplattenlaufwerk auszutauschen:

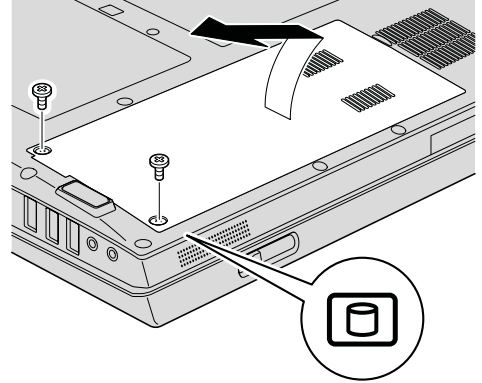
1. **Schalten Sie den Computer aus.** Ziehen Sie das Netzteil und alle Kabel vom Computer ab.

2. Schließen Sie den LCD-Bildschirm, und drehen Sie den Computer um.
3. Entfernen Sie den Akku.
4. Lösen Sie die beiden Schrauben, und entfernen Sie die Abdeckung des Festplattenlaufwerks.

Modelle mit 14,1-Zoll-Bildschirm:

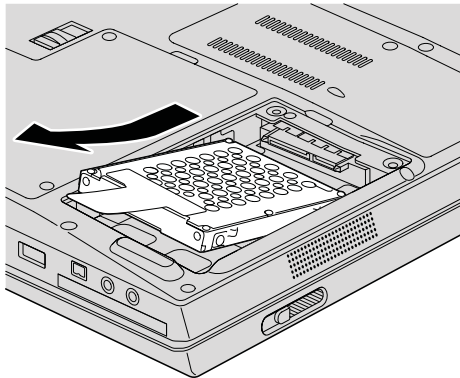


Modelle mit 15,4-Zoll-Bildschirm:

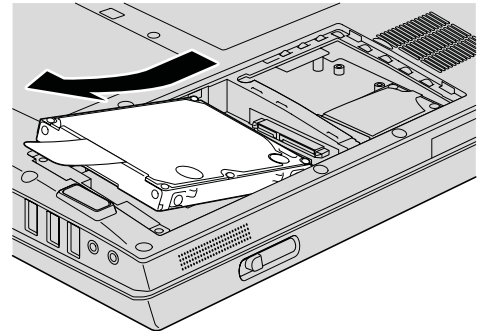


5. Schieben Sie das Festplattenlaufwerk in Richtung der Außenkante des Computers, um es aus der Position zu lösen. Ziehen Sie dann die Lasche heraus, um das Laufwerk aus der Position zu entfernen.

Modelle mit 14,1-Zoll-Bildschirm:

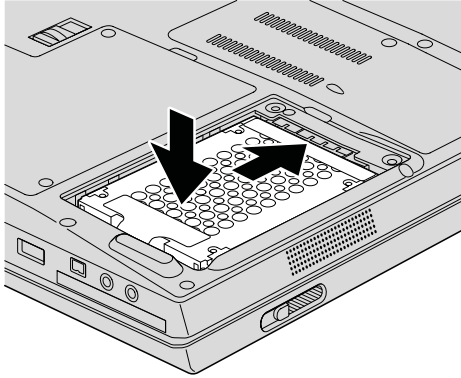


Modelle mit 15,4-Zoll-Bildschirm:

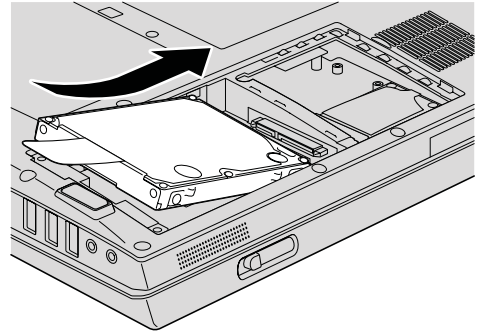


6. Setzen Sie ein neues Festplattenlaufwerk in die Festplattenlaufwerk-position ein, und schieben Sie es fest in die Position, um die Verbindung herzustellen.

Modelle mit 14,1-Zoll-Bildschirm:

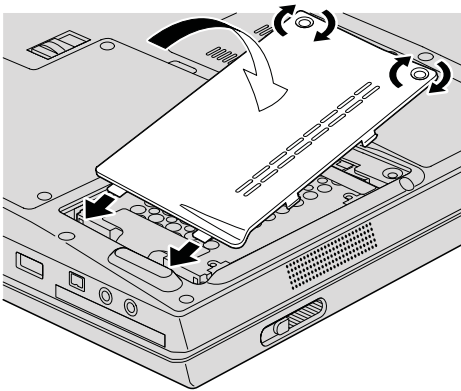


Modelle mit 15,4-Zoll-Bildschirm:

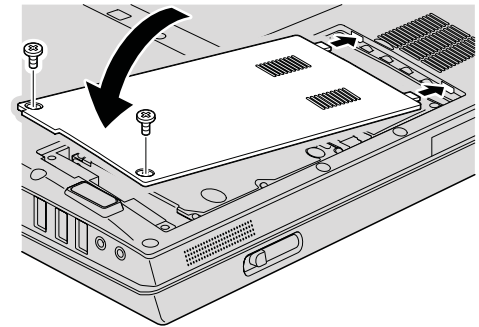


7. Richten Sie die Vorderseite der Abdeckung des Festplattenlaufwerks an der Position aus, und setzen Sie die Abdeckung wieder ein. Setzen Sie die beiden Schrauben wieder ein, und ziehen Sie sie fest.

Modelle mit 14,1-Zoll-Bildschirm:



Modelle mit 15,4-Zoll-Bildschirm:



8. Setzen Sie den Akku wieder ein.
9. Drehen Sie den Computer wieder um. Schließen Sie das Netzteil und die Kabel wieder am Computer an.

Speicher austauschen

Wichtig

Lesen Sie das Handbuch *Sicherheit und Gewährleistung*, bevor Sie Speicher austauschen.

Durch das Erweitern der Speicherkapazität kann die Ausführung von Programmen beschleunigt werden. Sie können die Speicherkapazität Ihres Computers erweitern, indem Sie ein als Zusatzeinrichtung erhältliches ungepuffertes SO-DIMM (Small Outline Dual Inline Memory Module) mit PC2-5300 (DDR2 667 - Double Data Rate 2) und SDRAM (Synchronous Dynamic Random Access Memory) im Speichersteckplatz des Computers installieren. SO-DIMMs sind mit unterschiedlichen Speicherkapazitäten verfügbar.

Anmerkung: Verwenden Sie nur Speichermodultypen, die von Ihrem Computer unterstützt werden. Wenn Sie zusätzlichen Speicher nicht ordnungsgemäß oder einen nicht unterstützten Speichermodultyp installieren, wird ein Warnton ausgegeben, wenn Sie versuchen, den Computer zu starten.

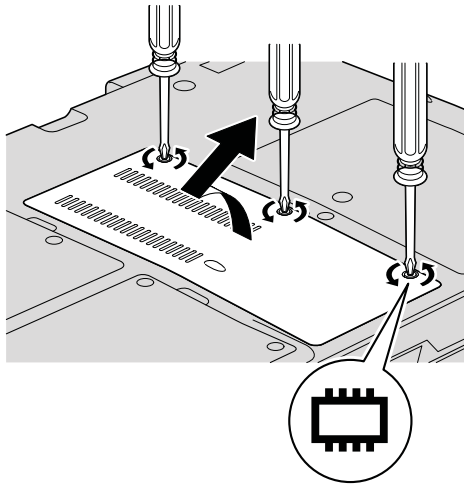
Gehen Sie wie folgt vor, um ein SO-DIMM zu installieren:

1. Berühren Sie einen Metalltisch oder ein anderes geerdetes Metallobjekt. Dadurch wird die statische Aufladung Ihres Körpers verringert, die das SO-DIMM beschädigen könnte. Berühren Sie am SO-DIMM nicht den Rand mit den Kontakten.
2. **Schalten Sie den Computer aus.** Ziehen Sie das Netzteil und alle Kabel vom Computer ab.
3. Schließen Sie den LCD-Bildschirm, und drehen Sie den Computer um.
4. Entfernen Sie den Akku.

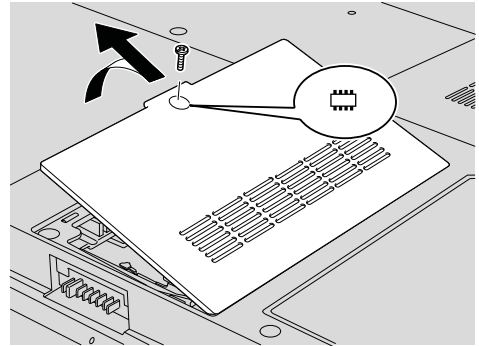
Speicher austauschen

5. Lösen Sie die Schraube(n) an der Abdeckung des Speichersteckplatzes, und entfernen Sie die Abdeckung.

Modelle mit 14,1-Zoll-Bildschirm:

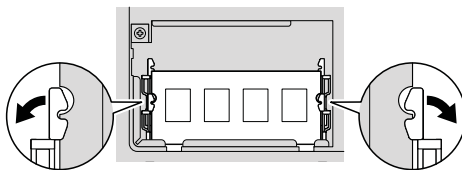


Modelle mit 15,4-Zoll-Bildschirm:

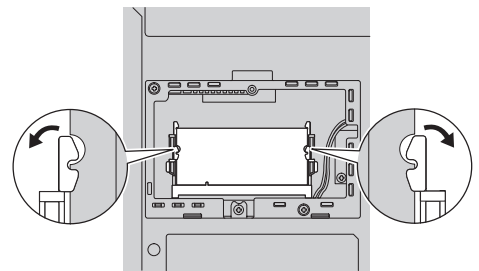


6. Wenn sich in den Speichersteckplätzen bereits zwei SO-DIMMs befinden, ersetzen Sie eines dieser SO-DIMMs durch ein neues. Entnehmen Sie das SO-DIMM, indem Sie die Verriegelungen an beiden Seiten des Stecksockels gleichzeitig nach außen drücken. Bewahren Sie das Modul für eine weitere Verwendung sorgfältig auf.

Modelle mit 14,1-Zoll-Bildschirm:



Modelle mit 15,4-Zoll-Bildschirm:

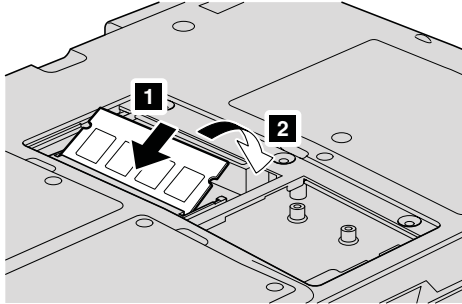


7. Stellen Sie fest, wo an der Kante mit den Kontakten des SO-DIMMs eine Kerbe vorhanden ist.

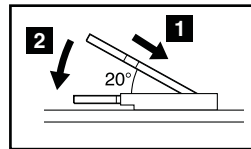
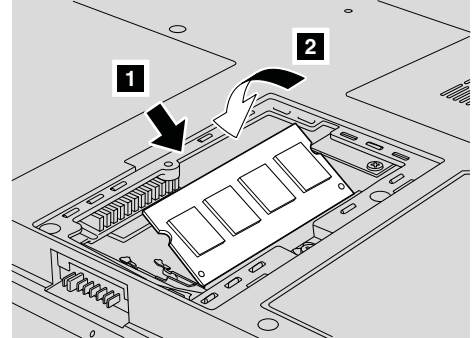
Achtung: Berühren Sie nicht die Kante mit den Kontakten, um Beschädigungen des SO-DIMMs zu vermeiden.

8. Setzen Sie das SO-DIMM in einem Winkel von ungefähr 20 Grad in den Steckplatz ein **1**. Dabei muss die SO-DIMM-Kante mit der Kerbe an den Kontakten am Steckplatz ausgerichtet sein. Drücken Sie das SO-DIMM anschließend fest in den Steckplatz **2**.

Modelle mit 14,1-Zoll-Bildschirm:



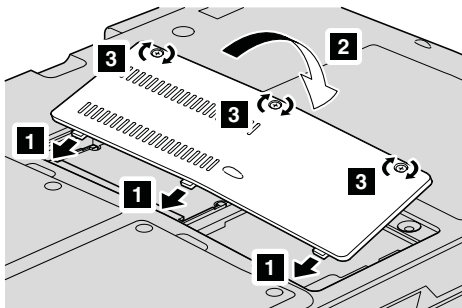
Modelle mit 15,4-Zoll-Bildschirm:



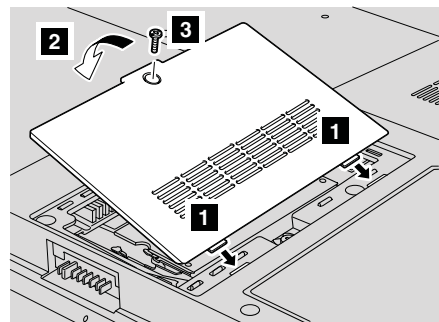
9. Drücken Sie das SO-DIMM in den Steckplatz, bis es hörbar einrastet.
10. Stellen Sie sicher, dass die Karte fest im Steckplatz installiert ist und nicht mehr bewegt werden kann.

11. Bringen Sie die Abdeckung des Speichersteckplatzes wieder an, indem Sie die Vorderseite der Abdeckung an der Position ausrichten **1** und die Abdeckung schließen **2**. Ziehen Sie die Schraube(n) fest **3**.

Modelle mit 14,1-Zoll-Bildschirm:



Modelle mit 15,4-Zoll-Bildschirm:



Achtung: Stellen Sie sicher, nachdem Sie ein SO-DIMM hinzugefügt oder aufgerüstet haben, dass die Abdeckung des Speichersteckplatzes geschlossen ist, bevor Sie Ihren Computer wieder verwenden. Benutzen Sie den Computer niemals mit geöffneter Abdeckung.

12. Setzen Sie den Akku wieder ein.
13. Drehen Sie den Computer um. Schließen Sie das Netzteil und die Kabel wieder am Computer an.

Gehen Sie wie folgt vor, um zu überprüfen, ob das SO-DIMM ordnungsgemäß installiert wurde:

1. Schalten Sie den Computer ein.
2. Drücken Sie die Taste F1, während die Eingangsanzeige erscheint. Die Anzeige des BIOS-Konfigurationsdienstprogramms wird geöffnet.
3. Unter "Memory" wird die Speicherkapazität Ihres Computers angezeigt.

Kapitel 6. Hilfe und Serviceleistungen anfordern

Hilfe und Serviceleistungen anfordern

Wenn Sie Hilfe, Serviceleistungen, Unterstützung in technischen Fragen oder Informationen zu bestimmten Lenovo Computern benötigen, bietet Lenovo Ihnen eine Vielzahl von Leistungen an. In diesem Abschnitt erfahren Sie, wie Sie zusätzliche Informationen zu Lenovo Computern erhalten, wie Sie bei einem Computerfehler vorgehen und an wen Sie sich wenden können, wenn Sie Serviceleistungen benötigen.

Die Microsoft-Service-Packs enthalten die aktuellste Software mit Windows-Produktaktualisierungen. Diese können Sie über das World Wide Web herunterladen (wobei möglicherweise Verbindungskosten anfallen) oder auf Datenträgern anfordern. Weitere Informationen und Links finden Sie auf der Website von Microsoft unter der Adresse <http://www.microsoft.com>. Lenovo bietet technische Unterstützung bei der Installation von Service Packs für Ihr vorinstalliertes Microsoft Windows-Betriebssystem und beantwortet Fragen, die sich in diesem Zusammenhang ergeben. Weitere Informationen erhalten Sie vom zuständigen Customer Support Center. Die entsprechenden Telefonnummern finden Sie unter „Liste der weltweit gültigen Telefonnummern“ auf Seite 46. Für diese Services können Gebühren anfallen.

Unterstützung für ThinkPads im World Wide Web

Auf der Lenovo Website im World Wide Web sind aktuelle Informationen zu Lenovo Computern und Unterstützungsleistungen aufgeführt. Die Adresse der Lenovo Homepage lautet <http://www.lenovo.com>.

Informationen zur Unterstützung für Ihren Lenovo 3000 finden Sie unter der Adresse <http://www.lenovo.com/support>. Auf dieser Website finden Sie Informationen zum Beheben von Fehlern, zu Einsatzmöglichkeiten Ihres Computers sowie zu Zusatzeinrichtungen, mit denen Sie Ihren Lenovo Computer auf noch einfachere Weise einsetzen können.

Customer Support Center kontaktieren

Wenn Sie den Fehler selbst nicht beheben können, können Sie während des Gewährleistungszeitraums über das Customer Support Center telefonisch Unterstützung und Informationen anfordern.

Während des Gewährleistungszeitraums stehen folgende Serviceleistungen zur Verfügung:

- **Fehlerbestimmung:** Mit Hilfe von erfahrenen Mitarbeitern können Sie feststellen, ob ein Hardwarefehler aufgetreten ist, sowie festlegen, welche Maßnahme zum Beheben des Fehlers durchgeführt werden muss.
- **Lenovo Hardwarereparatur:** Wenn festgestellt wurde, dass der Fehler durch die Gewährleistungsbestimmungen für Lenovo Hardwareprodukte abgedeckt ist, stehen Ihnen erfahrene Kundendienstmitarbeiter für die entsprechende Serviceleistung zur Verfügung.
- **Verwaltung technischer Änderungen:** In einigen Fällen müssen auch nach der Auslieferung eines Produkts Änderungen vorgenommen werden. Ausgewählte technische Änderungen (ECs, Engineering Changes), die sich auf die von Ihnen verwendete Hardware beziehen, werden von Lenovo oder dem zuständigen Reseller (falls dieser von Lenovo autorisiert wurde) verfügbar gemacht.

Folgende Leistungen sind im Gewährleistungsservice nicht enthalten:

- Austauschen oder Verwenden von Komponenten, die nicht für oder von Lenovo hergestellt wurden, oder von Komponenten, die nicht der Gewährleistung unterliegen

Anmerkung: Alle Komponenten, die der Gewährleistung unterliegen, weisen eine siebenstellige Identifikationszeichenfolge im Format "FRU XXXXXXX" auf.

- Feststellen von Softwarefehlerquellen
- Konfiguration des BIOS als Teil einer Installation oder eines Upgrades
- Änderungen oder Upgrades von Einheitentreibern
- Installation und Wartung von Netzbetriebssystemen (NOS)
- Installation und Wartung von Anwendungsprogrammen

Um festzustellen, ob Ihr Lenovo Hardwareprodukt einer Gewährleistung unterliegt und welche Gewährleistungsdauer ggf. gilt, rufen Sie die Webseite <http://www.lenovo.com/support> auf, klicken Sie auf **Warranty**, und befolgen Sie die angezeigten Anweisungen.

Genauere Informationen hierzu sind in den Lenovo Gewährleistungsbestimmungen für Hardwareprodukte enthalten. Bewahren Sie in jedem Fall den Kaufnachweis auf, damit Sie die Gewährleistungsservices in Anspruch nehmen können.

Wenn Sie beim Support Center anrufen, halten Sie sich nach Möglichkeit in der Nähe Ihres Computers auf, damit Ihnen der Mitarbeiter des Kundendienstes bei der Behebung des Computerfehlers behilflich sein kann. Bevor Sie beim Support Center anrufen, sollten Sie zunächst die aktuellen Treiber und Systemaktualisierungen heruntergeladen, ein Diagnoseprogramm ausgeführt

und sich Informationen notiert haben. Wenn Sie den Kundendienst anrufen, halten Sie bitte folgende Informationen bereit:

- Maschinentyp und Modell
- Seriennummer des Computers, Bildschirms und anderer Komponenten oder Kaufnachweis
- Beschreibung des aufgetretenen Fehlers
- Genauer Wortlaut der angezeigten Fehlernachrichten
- Informationen zur Hardware- und Softwarekonfiguration Ihres Systems

Die Telefonnummern des zuständigen Customer Support Centers finden Sie in diesem Handbuch unter "Liste der weltweit gültigen Telefonnummern".

Anmerkung: Die Telefonnummern können ohne vorherige Ankündigung geändert werden. Eine aktuelle Telefonnummernliste der Customer Support Center sowie Informationen zu den Uhrzeiten, zu denen Ihnen das Personal des Customer Support Centers zur Verfügung steht, erhalten Sie auf der Website <http://www.lenovo.com/support/phone>. Wenn die Telefonnummer für Ihr Land oder Ihre Region in dieser Tabelle nicht aufgeführt ist, wenden Sie sich an den zuständigen Lenovo Reseller oder den Lenovo Vertriebsbeauftragten.

Weltweite Hilfe

In Ländern, in denen Ihr Lenovo Maschinentyp verkauft wird, können Sie für Ihren Computer möglicherweise Internationalen Gewährleistungsservice in Anspruch nehmen. Dieser berechtigt Sie automatisch, Gewährleistungsservice während der Gewährleistungsdauer in Anspruch zu nehmen. Die Serviceleistungen werden von Service-Providern ausgeführt, die für diesen Gewährleistungsservice autorisiert sind.

Die Servicemethoden und -verfahren sind von Land zu Land verschieden, und einige Services werden nicht überall angeboten. Internationaler Gewährleistungsservice wird nach der im jeweiligen Land üblichen Servicemethode (wie z. B. Aufbewahrungsservice, Anlieferung durch den Kunden oder Service vor Ort) geleistet. Die Kundendienststellen in einigen Ländern können möglicherweise nicht für alle Modelle eines bestimmten Typs Service anbieten. In einigen Ländern werden für den Service Gebühren erhoben, oder es gelten gewisse Einschränkungen.

Klicken Sie unter der Internet-Adresse <http://www.lenovo.com/support> auf **Warranty**, und befolgen Sie die angezeigten Anweisungen, um festzustellen, ob für den Computer internationaler Gewährleistungsservice in Anspruch genommen werden kann, und um eine Liste der Länder anzuzeigen, in den Ihnen der Service zur Verfügung steht.

Liste der weltweit gültigen Telefonnummern

Telefonnummern können jederzeit ohne Vorankündigung geändert werden. Die aktuellen Telefonnummern können unter der folgenden Adresse abgerufen werden: <http://www.lenovo.com/support/phone>

Land oder Region	Telefonnummer
Afrika	Afrika: +44 (0)1475-555-055 Südafrika: +27-11-3028888 und 0800110756 Zentralafrika: Wenden Sie sich an einen Business Partner in Ihrer Nähe.
Argentinien	0800-666-0011 (Spanisch)
Australien	1300-880-917 (Englisch)
Belgien	02-210-9820 (Technische Unterstützung bis 30 Tage nach Kauf) 02-225-3611 (Gewährleistungsservice und technische Unterstützung) (Flämisch) 02-210-9800 (Technische Unterstützung bis 30 Tage nach Kauf) 02-225-3611 (Gewährleistungsservice und technische Unterstützung) (Französisch)
Bolivien	0800-0189 (Spanisch)
Brasilien	Region Sao Paulo: (11) 3889-8986 Außerhalb der Region Sao Paulo: 0800-701-4815 (Brasilianisches Portugiesisch)
Brunei	801-1041
Chile	800-224-488 188-800-442-488 (gebührenfrei) (Spanisch)
China (Sonderverwaltungsregion Hongkong)	Notebooks: 852-2516-3919 Desktops: 800-938-008
China (Sonderverwaltungsregion Macau)	Notebooks: 0800-689 Desktops: 0800-686
Costa Rica	Gebührenfrei: 0-800-011-1029 (Spanisch)
Dänemark	4520-8200 (Technische Unterstützung bis 30 Tage nach Kauf) 7010-5150 (Gewährleistungsservice und technische Unterstützung) (Dänisch)

Land oder Region	Telefonnummer
Deutschland	07032-15-49201 (Technische Unterstützung bis 30 Tage nach Kauf) 01805-25-35-58 (Gewährleistungsservice und technische Unterstützung) (Deutsch)
Dominikanische Republik	1-866-434-2080 (Spanisch)
Ecuador	1-800-426911 (Spanisch)
El Salvador	800-6264 (Spanisch)
Estland	+ 372 66 00 800 + 372 6776793
Finnland	09-459-6960 (Technische Unterstützung bis 30 Tage nach Kauf) +358-800-1-4260 (Gewährleistungsservice und technische Unterstützung) (Finnisch)
Frankreich	0238-557-450 (Technische Unterstützung bis 30 Tage nach Kauf) 0810-631-020 (Softwaregewährleistungsservice und Unterstützung) 0810-631-213 (Hardwaregewährleistungsservice und Unterstützung) (Französisch)
Griechenland	+30-210-680-1700
Großbritannien	01475-555-055 (Technische Unterstützung bis 30 Tage nach Kauf) 08705-500-900 (Standardunterstützung im Rahmen der Gewährleistung) (Englisch)
Guatemala	1800-624-0051 (Spanisch)
Honduras	Tegucigalpa: 232-4222 San Pedro Sula: 552-2234 (Spanisch)
Indien	1800-425-6666 oder +91-80-2678-8970 (Englisch)
Indonesien	001-803-606-282 (Englisch/Indonesisch)
Irland	01-815-9202 (Technische Unterstützung bis 30 Tage nach Kauf) 01-881-1444 (Gewährleistungsservice und technische Unterstützung) (Englisch)
Israel	+972-3-531-3900 - Givat Shmuel Service Center (Hebräisch, Englisch)

Hilfe und Serviceleistungen anfordern

Land oder Region	Telefonnummer
Italien	02-7031-6101 (Technische Unterstützung bis 30 Tage nach Kauf) 39-800-820094 (Gewährleistungsservice und technische Unterstützung) (Italienisch)
Japan	0120-000-817 (gebührenfrei) 0570-064-400
Kanada	1-800-565-3344 (Englisch, Französisch) Nur Toronto: 416-383-3344
Kolumbien	1-800-912-3021 (Spanisch)
Korea	1588-6782 (Koreanisch)
Kroatien	0800-0426
Lettland	+371 7070360
Litauen	+370 5 278 66 00
Luxemburg	+352-298-977-5063 (Französisch)
Malaysia	1800-88-1889 (Englisch/Malaiisch)
Malta	+35621445566
Mexiko	001-866-434-2080 (Spanisch)
Naher und Mittlerer Osten	+44 (0)1475-555-055
Neuseeland	0800-777-217 (Englisch)
Nicaragua	001-800-220-1830 (Spanisch)
Niederlande	+31-20-514-5770 (Niederländisch)
Norwegen	6681-1100 (Technische Unterstützung bis 30 Tage nach Kauf) 8152-1550 (Gewährleistungsservice und technische Unterstützung) (Norwegisch)
Österreich	01-24592-5901 (Technische Unterstützung bis 30 Tage nach Kauf) 01-211-454-610 (Gewährleistungsservice und technische Unterstützung) (Deutsch)
Panama	206-6047 (Spanisch) Lenovo Customer Support Center (gebührenfrei): 001-866-434-2080
Peru	0-800-50-866 (Spanisch)
Philippinen	1800-1601-0033
Polen	+48-22-878-6999
Portugal	+351-21-892-7147 (Portugiesisch)

Land oder Region	Telefonnummer
Rumänien	+4-021-224-4015
Russische Föderation	+7-495-7558800 (Russisch)
Schweden	08-477-4420 (Technische Unterstützung bis 30 Tage nach Kauf) 077-117-1040 (Gewährleistungsservice und technische Unterstützung) (Schwedisch)
Schweiz	058-333-0900 (Technische Unterstützung bis 30 Tage nach Kauf) 0800-55-54-54 (Gewährleistungsservice und technische Unterstützung) (Deutsch/Französisch/Italienisch)
Singapur	800-6011-343 (Englisch)
Slowakei	+421-2-4954-5555
Slowenien	+386-1-4796-699
Spanien	91-714-7983 0901-100-000 (Spanisch)
Sri Lanka	+94-11-249-3523 (Englisch)
Taiwan	0800-000-701 (Mandarin)
Thailand	1800-060-066 (Thailändisch)
Tschechische Republik	+420-2-7213-1316
Türkei	00800-4463-2041 (Türkisch)
Ungarn	+36-1-382-5720
Uruguay	000-411-005-6649 (Spanisch)
Venezuela	0-800-100-2011 (Spanisch)
Vereinigte Staaten von Amerika	1-800-426-7378 (Englisch)
Vietnam	Nördliches Gebiet und Hanoi: 84-4-843-6675 Südliches Gebiet und Ho-Chi-Minh-Stadt: 84-8-829-5160 (Englisch, Vietnamesisch)
Zypern	+357-22-841100

Anhang A. Gewährleistungsbestimmungen

Dieser Anhang enthält Informationen zum Gewährleistungszeitraum sowie zur Art des Gewährleistungsservice, die für Ihre Maschine in Ihrem Land oder Ihrer Region gelten. Die Bestimmungen der Lenovo Gewährleistung, die für Ihr Lenovo Hardwareprodukt gelten, können Sie Kapitel 3, Gewährleistungsinformationen, im Handbuch *Sicherheit und Gewährleistung* entnehmen, das im Lieferumfang Ihres Lenovo Hardwareprodukts enthalten ist.

Maschinentyp	Land oder Region, in der die Maschine erworben wurde	Gewährleistungszeitraum	Arten des Gewährleistungsservices
0687	USA, Kanada, Mexiko, Brasilien, Australien, Japan	Teile und Serviceleistungen - 1 Jahr, Akku - 1 Jahr	3 1
	Andere	Teile und Serviceleistungen - 1 Jahr, Akku - 1 Jahr	4 1
0769	USA, Kanada, Mexiko, Brasilien, Australien, Japan	Teile und Serviceleistungen - 1 Jahr, Akku - 1 Jahr	3 1
	Andere	Teile und Serviceleistungen - 1 Jahr, Akku - 1 Jahr	4 1

Art des Gewährleistungsservice

Falls erforderlich, leistet Ihr Service-Provider Reparatur- oder Austauschservice, abhängig von der Art des Gewährleistungsservice, der oben in der Tabelle für Ihr Lenovo Hardwareprodukt angegeben und nachfolgend beschrieben ist. Der Zeitrahmen des Service ist abhängig von der Uhrzeit des Anrufs und der Verfügbarkeit der Teile. Die Servicestufen sind an Antwortzeiten gebunden und werden nicht garantiert. Die angegebene Servicestufe wird möglicherweise nicht an allen Standorten weltweit angeboten, und außerhalb des üblichen Servicebereichs des Service-Providers können zusätzliche Gebühren anfallen. Der Kunde muss sich an den zuständigen Ansprechpartner beim Service-Provider oder an den Reseller wenden, wenn er Informationen über bestimmte Länder und Standorte benötigt.

1. CRU-Service

Im Rahmen des CRU-Service liefert der Service-Provider dem Kunden CRUs (Customer Replaceable Units, durch den Kunden austauschbare Funktionseinheiten), damit er die Installation selbst vornehmen kann. Die meisten CRUs sind leicht zu installieren, für einige CRUs sind jedoch bestimmte technische Kenntnisse und Werkzeuge erforderlich. CRU-Info-

mationen sowie Anweisungen zum Austausch der CRU werden mit dem Produkt geliefert und sind auf Anfrage jederzeit bei Lenovo erhältlich. Im Rahmen einer anderen für das Produkt geltenden Art von Gewährleistungsservice kann der Kunde die Installation einiger CRUs von einem Service-Provider durchführen lassen. Die Installation externer CRUs (z. B. Mäuse, Tastaturen oder Bildschirme) liegt in der Zuständigkeit des Kunden. In dem mit der Ersatz-CRU gelieferten Material ist angegeben, ob die fehlerhafte CRU an Lenovo zurückgegeben werden muss. Ist eine Rückgabe vorgesehen, 1) sind im Lieferumfang der Ersatz-CRU Anweisungen für die Rückgabe, ein bereits frankierter Versandaufkleber und ein Versandkarton enthalten, und 2) kann der Service-Provider dem Kunden die Ersatz-CRU in Rechnung stellen, falls der Kunde die fehlerhafte CRU nicht innerhalb von 30 Tagen nach Erhalt der Ersatz-CRU an den Service-Provider zurückschickt.

2. Service vor Ort

Im Rahmen des Vor-Ort-Service wird das Produkt vom Service-Provider vor Ort repariert oder ausgetauscht. Der Kunde muss dafür Sorge tragen, dass am Standort des Lenovo Produkts ausreichend Platz zum Zerlegen und erneuten Zusammenbauen des Lenovo Produkts vorhanden ist. Manche Produkte müssen zur Durchführung bestimmter Reparaturen eventuell an ein Service-Center eingeschickt werden.

3. Kurier- oder Aufbewahrungsservice

Im Rahmen des Kurier- oder Aufbewahrungsservice wird Ihr Produkt in einem bestimmten Service-Center repariert oder ausgetauscht. Der Transport wird vom Service-Provider organisiert. Die entsprechende Vorbereitung des Produkts liegt in der Zuständigkeit des Kunden. Ein Versandkarton wird dem Kunden zur Verfügung gestellt, in dem der Kunde das Produkt an das angegebene Service-Center schicken kann. Ein Kurierdienst holt das Produkt ab und transportiert es zum angegebenen Service-Center. Nach der Reparatur oder dem Austausch veranlasst das Service-Center den Rücktransport des Produkts an den Standort des Kunden.

4. Anlieferung oder Versand durch den Kunden

Im Rahmen der Anlieferung durch den Kunden oder des Versandservice wird das Produkt in einem bestimmten Service-Center repariert oder ausgetauscht. Der Transport oder der Versand liegt in der Zuständigkeit des Kunden. Der Kunde ist dafür verantwortlich, das Produkt gut verpackt entsprechend den Angaben des Service-Providers an den angegebenen Standort zu transportieren oder einzuschicken (vorab bezahlt, sofern nichts anderes angegeben ist). Nachdem das Produkt repariert oder ausgetauscht wurde, wird es für den Kunden zum Abholen bereitgehalten. Wird das Produkt nicht abgeholt, entscheidet der Service-Provider nach eigenem Ermessen über den weiteren Verbleib des Produkts. Beim Versand durch den Kunden wird das Produkt auf Kosten von Lenovo an den Kunden zurückgeschickt, sofern der Service-Provider nichts anderes angegeben hat.

Anhang B. CRUs (Customer Replaceable Units, durch Kunden austauschbare Funktionseinheiten)

Funktionseinheiten, die selbsttätig durch den Kunden ausgetauscht werden können, werden als sogenannte CRUs (Englisch: Customer Replaceable Units) bezeichnet. Es gibt zwei Arten von CRUs: *interne* und *externe*. Externe CRUs sind leicht zu installieren, wohingegen interne CRUs ein gewisses technisches Verständnis sowie in manchen Fällen Werkzeug wie beispielsweise einen Schraubenzieher erfordern. Es können jedoch sowohl interne als auch externe CRUs problemlos durch den Kunden entfernt werden.

Für das Ersetzen externer CRUs ist der Kunde selbst verantwortlich. Interne CRUs können während des Gewährleistungszeitraums sowohl durch den Kunden als auch durch einen Servicetechniker von Lenovo installiert oder entfernt werden.

Ihr Computer enthält die folgenden Arten externer CRUs:

- **Externe CRUs (steckbar):** Diese CRUs können aus dem Computer herausgezogen werden. Beispiele für diese Arten von CRUs sind das Netzteil und das Netzkabel.
- **Externe CRUs mit Verriegelungen:** Für diese CRUs sind Verriegelungen vorgesehen, mit denen die Einheiten entfernt oder ersetzt werden können. Beispiele für diese Arten von CRUs sind der Hauptakku des Notebooks, ein optisches Laufwerk, ein Festplattenlaufwerk oder ein Zusatzakku.

Ihr Computer enthält die folgenden Arten interner CRUs:

- **Interne CRUs (hinter einer Zugangsabdeckung):** Bei diesen CRUs handelt es sich um separate Elemente innerhalb des Computers mit einer Zugangsabdeckung, die meist mit ein oder zwei Schrauben gesichert ist. Wenn die Zugangsabdeckung entfernt wird, ist lediglich die jeweilige CRU sichtbar. Beispiele für diese Art von CRUs sind Speichermodule und Festplattenlaufwerke.
- **Interne CRUs (in das Gerät integriert):** Diese CRUs sind ausschließlich durch das Öffnen des Computergehäuses zugänglich. Beispiele für diese Art von CRUs sind Mini-PCi-ExpressCards und die integrierte Tastatur.

Im Onlinehilfesystem *Access Help* finden Sie Anweisungen zum Ersetzen interner und externer CRUs. Um *Access Help* zu öffnen, klicken Sie auf **Start**, bewegen Sie den Zeiger auf **Alle Programme** und anschließend auf **Lenovo Care**. Klicken Sie auf **Access Help**.

Weiterhin enthalten das (hier vorliegende) Service- und Fehlerbehebungshandbuch sowie die *Installationsanweisungen* Anweisungen für bestimmte kritische CRUs.

Wenn Sie nicht auf diese Anweisungen zugreifen können oder beim Austauschen von CRUs Schwierigkeiten haben, finden Sie wie folgt zusätzliche Hilfe und Unterstützung:

- Das Onlinehandbuch für Hardwarewartung und Fehlerbehebung sowie Onlinevideos finden Sie auf folgender Unterstützungswebsite:
<http://www.lenovo.com/support/site.wss/document.do?sitestyle=lenovo&Indocid=part-video>.
- Beim zuständigen Customer Support Center. Die Telefonnummern der Support Center Ihres Landes oder Ihrer Region finden Sie im Abschnitt „Liste der weltweit gültigen Telefonnummern“ auf Seite 46.

Anmerkung: Verwenden Sie ausschließlich von Lenovo bereitgestellte Komponenten für den Computer. Gewährleistungsinformationen zu den CRUs für Ihren Computertyp finden Sie im Handbuch *Sicherheit und Gewährleistung* in Kapitel 3, *Gewährleistungsinformationen*.

Die folgende Tabelle enthält eine Liste der CRUs für Ihren Computer und Angaben dazu, wo die entsprechenden Anweisungen zum Austausch bereitgestellt werden.

	Service und Fehlerbehebung	Installationsanweisungen	Access Help	Online-Wartungshandbuch	Online-video
Externe CRUs (steckbar)					
Netzteil		X			
Netzkabel für Wechselstromnetzteil		X			
Externe CRUs (mit Verriegelung)					
Akku	X		X	X	X
Optisches Laufwerk (0769)			X	X	X
Speicher (0769)	X		X	X	X
Interne CRUs (hinter einer Zugangsabdeckung)					
Festplattenlaufwerk	X		X	X	X
Speicher (0687)	X		X	X	X

	Service und Fehlerbehebung	Installationsanweisungen	Access Help	Online-Wartungshandbuch	Online-video
Interne CRUs (in das Gerät integriert)					
Optisches Laufwerk (0687)			X	X	X
Mini-PCI-ExpressCard			X	X	X

Anhang C. Merkmale und technische Daten

Ausführliche Informationen zu den einzelnen Teilen des Computers und ihren Funktionen finden Sie im Abschnitt "Informationen zu Ihrem Computer" im Onlinehilfesystem *Access Help*.

Merkmale

Prozessor

- Diese Informationen finden Sie in den Systemeigenschaften Ihres Computers. Gehen Sie wie folgt vor, um diese Informationen anzuzeigen: Klicken Sie auf **Start**, klicken Sie mit der rechten Maustaste auf **Computer** und wählen Sie anschließend aus dem Pulldown-Menü den Eintrag **Eigenschaften** aus.

Speicherkapazität

- DDR II 667 (PC2-5300) (DDR - Double Data Rate), SDRAM (Synchronous Dynamic Random Access Memory)

Speichereinheit

- 2,5-Zoll-Festplattenlaufwerk

Bildschirm

Farbbildschirm mit TFT-Technologie:

- Größe: 14,1 Zoll oder 15,4 Zoll, je nach Modell
- Auflösung:
 - LCD-Bildschirm: 1280 x 800
 - Externer Bildschirm: bis zu 2048 x 1536
- Helligkeitsregler
- Integrierte Kamera (bei einigen Modellen)

Tastatur

- Lesegerät für Fingerabdrücke (bei einigen Modellen)
- 84, 85 oder 89 Tasten
- TouchPad
- Taste Fn
- Taste "Lenovo Care"
- Tasten zur Lautstärkeregelung

Schnittstellen

- Anschluss für externen Bildschirm
- S-Video-Anschluss
- Stereokopfhöreranschluss

Merkmale

- Mikrofonanschluss
- 4 USB-Anschlüsse (Universal Serial Bus)
- RJ11-Telefonanschluss
- RJ45-Ethernet-Anschluss
- IEEE 1394-Anschluss

ExpressCard-Steckplatz

- ExpressCard

Optisches Laufwerk

- CD-ROM-, DVD-ROM-, Combo- oder Multi-Laufwerk, je nach Modell.

Drahtlose Funktionen

- Integrierte Funktion für drahtlose Übertragungen im LAN oder *Bluetooth*-Funktion (bei einigen Modellen)

Lesegerät für digitale Datenträger

- 5-in-1-Steckplatz für digitale Datenträger (SD-Karte, MMC, Memory-Stick, xD-Picture-Karte, Memory-Stick Pro)

Technische Daten

Größe

- Modell mit 14,1-Zoll-Bildschirm
 - Breite: 335 mm
 - Tiefe: 246 mm
 - Höhe: 30 bis 36 mm
- Modell mit 15,4-Zoll-Bildschirm
 - Breite: 360 mm
 - Tiefe: 267 mm oder 287 mm
 - Höhe: 31,4 bis 38,6 mm

Umgebung

- Maximale Höhe unter normalen Druckbedingungen: 3048 m
- Temperatur
 - In Höhen bis 2438 m
 - In Betrieb: 5 bis 35 °C
 - Nicht in Betrieb: 5 bis 43 °C
 - In Höhen über 2438 m
 - Maximale Betriebstemperatur: 31,3 °C

Anmerkung: Der Akku muss beim Laden eine Temperatur von mindestens 10 °C haben.

- Relative Luftfeuchtigkeit:
 - In Betrieb: 8 bis 80 %
 - Nicht in Betrieb: 5 bis 95 %

Wärmeabgabe

- Maximal 90 W für Modelle mit separatem Grafikmodul
- Maximal 65 W für Modelle mit integriertem Grafikmodul

Stromquelle (Netzteil)

- Sinuswelleneingang mit 50 bis 60 Hz
- Eingangsspannungsbereich des Netzteils: 100 bis 240 V Wechselstrom, 50 bis 60 Hz

Akku

- Lithiumakku
 - Nennspannung: 10,8 V Gleichstrom
 - Kapazität: 4,8 Ah oder 7,2 Ah, je nach Modell

Lebensdauer des Akkus

- Der verbleibende Akkustrom wird in der Akkuanzeige in der Taskleiste in Prozent angegeben.

Anhang D. Bemerkungen und Marken

Bemerkungen und Marken

Möglicherweise bietet Lenovo die in dieser Dokumentation beschriebenen Produkte, Services oder Funktionen in anderen Ländern nicht an. Informationen über die gegenwärtig im jeweiligen Land verfügbaren Produkte und Services sind beim Lenovo Ansprechpartner erhältlich. Hinweise auf Lenovo Lizenzprogramme oder andere Lenovo Produkte bedeuten nicht, dass nur Programme, Produkte oder Services von Lenovo verwendet werden können. Anstelle der Lenovo Produkte, Programme oder Services können auch andere, ihnen äquivalente Produkte, Programme oder Services verwendet werden, solange diese keine gewerblichen oder anderen Schutzrechte der Lenovo verletzen. Die Verantwortung für den Betrieb der Produkte, Programme oder Services in Verbindung mit Fremdprodukten und Fremdservices liegt beim Kunden, soweit solche Verbindungen nicht ausdrücklich von Lenovo bestätigt sind.

Für in diesem Handbuch beschriebene Erzeugnisse und Verfahren kann es Lenovo Patente oder Patentanmeldungen geben. Mit der Auslieferung dieses Handbuchs ist keine Lizenzierung dieser Patente verbunden. Lizenzanfragen sind schriftlich an folgende Adresse zu richten (Anfragen an diese Adresse müssen auf Englisch formuliert werden):

*Lenovo (United States), Inc.
1009 Think Place - Building One
Morrisville, NC 27560
U.S.A.
Lenovo Director of Licensing*

LENOVO STELLT DIE VERÖFFENTLICHUNG OHNE WARTUNG (AUF „AS-IS“-BASIS) ZUR VERFÜGUNG UND ÜBERNIMMT KEINE GEWÄHRLEISTUNG FÜR DIE HANDELSÜBLICHKEIT, DIE VERWENDUNGSFÄHIGKEIT FÜR EINEN BESTIMMTEN ZWECK UND DIE FREIHEIT DER RECHTE DRITTER. Einige Rechtsordnungen erlauben keine Gewährleistungsausschlüsse bei bestimmten Transaktionen, so dass dieser Hinweis möglicherweise nicht zutreffend ist.

Trotz sorgfältiger Bearbeitung können technische Ungenauigkeiten oder Druckfehler in dieser Veröffentlichung nicht ausgeschlossen werden. Die Angaben in diesem Handbuch werden in regelmäßigen Zeitabständen aktualisiert. Die Änderungen werden in Überarbeitungen oder in Technical News

Letters (TNLs) bekannt gegeben. Lenovo kann jederzeit Verbesserungen und/oder Änderungen an den in dieser Veröffentlichung beschriebenen Produkten und/oder Programmen vornehmen.

Die in diesem Dokument beschriebenen Produkte sind nicht zur Verwendung bei Implantationen oder anderen lebenserhaltenden Anwendungen, bei denen ein Nichtfunktionieren zu Verletzungen oder zum Tod führen könnte, vorgesehen. Die Informationen in diesem Dokument beeinflussen oder ändern nicht die Lenovo Produktspezifikationen oder Gewährleistungen. Keine Passagen dieses Dokuments sollen als explizite oder implizite Lizenz oder Schadenersatzklärung unter den gewerblichen Schutzrechten von Lenovo oder anderer Firmen dienen. Alle Informationen in diesem Dokument wurden in bestimmten Umgebungen erfasst und werden zur Veranschaulichung präsentiert. In anderen Betriebsumgebungen werden möglicherweise andere Ergebnisse erfasst.

Werden an Lenovo Informationen eingesandt, können diese beliebig verwendet werden, ohne dass eine Verpflichtung gegenüber dem Einsender entsteht.

Verweise auf Websites anderer Unternehmen werden nur aus Gründen der Zweckmäßigkeit gegeben und sollen keinesfalls als Empfehlung dieser Sites verstanden werden. Die auf diesen Websites verfügbaren Informationen beziehen sich nicht auf die für dieses Produkt bereitgestellten Informationen. Die Verwendung dieser Informationen geschieht auf eigene Verantwortung.

Alle in diesem Dokument enthaltenen Leistungsdaten wurden in einer kontrollierten Umgebung ermittelt. Die Ergebnisse, die in anderen Betriebsumgebungen erzielt werden, können daher erheblich von den hier angegebenen Werten abweichen. Einige Daten stammen möglicherweise von Systemen, deren Entwicklung noch nicht abgeschlossen ist. Eine Gewährleistung, dass diese Daten auch in allgemein verfügbaren Systemen erzielt werden, kann nicht gegeben werden. Darüber hinaus wurden einige Daten unter Umständen durch Extrapolation ermittelt. Die tatsächlichen Ergebnisse können davon abweichen. Benutzer dieses Dokuments sollten die entsprechenden Daten in ihrer jeweiligen Umgebung überprüfen.

Hinweise zur TV-Ausgabe

Der folgende Hinweis gilt für Modelle mit werkseitig installierter TV-Ausgabefunktion.

Dieses Produkt ist mit Copyright-geschützter Technologie ausgestattet, die durch bestimmte US-Patente und andere intellektuelle Eigentumsrechte geschützt ist. Die Verwendung dieser Copyright-geschützten Technologie muss von Macrovision genehmigt sein und beschränkt sich ausschließlich

auf den privaten Gebrauch und andere eingeschränkte Anzeigemöglichkeiten, sofern es von Macrovision nicht anders angegeben wurde. Zurückentwicklung oder Disassemblierung ist verboten.

Hinweise zur elektromagnetischen Verträglichkeit

Die folgenden Informationen gelten für Lenovo 3000 N200, Maschinentyp 0687 und 0769.

FCC (Federal Communications Commission)

Dieses Gerät wurde getestet und liegt gemäß Teil 15 der FCC-Regeln innerhalb der Grenzwerte für digitale Geräte der Klasse B. Diese Grenzwerte sind dafür gedacht, einen ausreichenden Schutz gegen Störungen zu bieten, wenn das Gerät in einem Wohngebiet betrieben wird. Dieses Gerät erzeugt, verwendet und strahlt Hochfrequenzenergie ab. Werden bei der Installation und dem Betrieb die Anweisungen des Bedienungshandbuchs nicht befolgt, können eventuell HF-Kommunikationseinrichtungen gestört werden. Es besteht jedoch keine Gewährleistung, dass bei einer bestimmten Installation keine Interferenzen auftreten. Wenn dieses Gerät Störungen beim Radio- und Fernsehempfang verursacht - dies kann durch Ein- und Ausschalten des Geräts festgestellt werden - wird dem Benutzer empfohlen, die Störungen mit Hilfe einer der folgenden Maßnahmen zu beseitigen:

- Empfangsantenne neu ausrichten oder anders positionieren.
- Abstand zwischen Gerät und Empfänger vergrößern.
- Gerät an eine Steckdose anschließen, die sich an einem anderen Stromkreis befindet als die Steckdose, an die der Empfänger angeschlossen ist.
- Sich mit weiteren Fragen an einen Vertragshändler oder an den Kundendienst wenden.

Ordnungsgemäß abgeschirmte und geerdete Kabel und Stecker sind für die Einhaltung der FCC-Emissionsgrenzwerte erforderlich. Ordnungsgemäße Kabel und Stecker erhalten Sie bei Ihrem Lenovo Vertragshändler. Lenovo übernimmt keine Verantwortung für Störungen beim Radio- oder Fernsehempfang, die durch ungeeignete Kabel und Stecker bzw. eigenmächtige Änderungen am Gerät entstehen. Durch eigenmächtige Änderungen kann die Berechtigung des Benutzers zum Betrieb des Geräts erlöschen.

Dieses Gerät entspricht Teil 15 der FCC-Regeln. Der Betrieb unterliegt den folgenden zwei Bedingungen: (1) Dieses Gerät darf keine Störungen verursachen, und (2) dieses Gerät muss gegen Störungen von außen abgeschirmt sein, auch gegen Störungen, die den Betrieb beeinträchtigen können.

Verantwortlich:

Lenovo (United States) Incorporated
1009 Think Place - Building One

Morrisville, NC 27650
U.S.A.
Telefon: (919) 294-5900



Industry Canada Class B emission compliance statement

This Class B digital apparatus complies with Canadian ICES-003.

Avis de conformité à la réglementation d'Industrie Canada

Cet appareil numérique de la classe B est conforme à la norme NMB-003 du Canada.

EU-Richtlinie zur elektromagnetischen Verträglichkeit

Dieses Produkt entspricht den Schutzanforderungen der EU-Richtlinie 89/336/EWG zur Angleichung der Rechtsvorschriften über die elektromagnetische Verträglichkeit in den EU-Mitgliedsstaaten. Lenovo übernimmt keine Verantwortung für die Einhaltung der Schutzanforderungen, wenn das Produkt ohne Zustimmung von Lenovo verändert bzw. wenn Erweiterungskarten von Fremdherstellern ohne Empfehlung von Lenovo eingebaut oder eingesteckt werden.

Dieses Produkt wurde getestet und hält die Grenzwerte nach EN 55022 Klasse B (bzw. der internationalen Norm CISPR 22) für informationstechnische Geräte (Information Technology Equipment = ITE) ein. Die Grenzwerte für Geräte der Klasse B gelten für den Wohnbereich, um ausreichenden Schutz vor Interferenzen von zugelassenen Kommunikationseinrichtungen zu gewährleisten.

Ordnungsgemäß abgeschirmte und geerdete Kabel und Stecker sind erforderlich, um mögliche Störungen beim Radio- und Fernsehempfang sowie bei anderen elektrischen oder elektronischen Geräten zu vermeiden. Solche Kabel und Stecker erhalten Sie bei Ihrem Lenovo Vertragshändler. Lenovo übernimmt keine Verantwortung für Störungen, die durch ungeeignete Kabel und Stecker entstehen.

Hinweise zu Elektro- und Elektronikaltgeräten (WEEE) für die Europäische Union

Die WEEE-Kennzeichnung (Waste Electrical and Electronic Equipment) gilt nur in Ländern der Europäischen Union und in Norwegen. Geräte werden gemäß der Richtlinie 2002/96/EC der Europäischen Union über Elektro- und Elektronikaltgeräte (WEEE) gekennzeichnet. Die Richtlinie regelt die Rückgabe und Wiederverwertung von Altgeräten innerhalb der Europäischen Union. Mit

dieser Kennzeichnung versehene Altgeräte dürfen gemäß dieser Richtlinie nicht weggeworfen werden, sondern müssen zurückgegeben werden.

Anwender von Elektro- und Elektronikgeräten mit der WEEE-Kennzeichnung dürfen diese gemäß Annex IV der WEEE-Richtlinie nach ihrem Gebrauch nicht als allgemeinen Hausmüll entsorgen. Stattdessen müssen diese Geräte im verfügbaren Sammelsystem zurückgegeben werden und damit einem Recycling- oder Wiederherstellungsprozess zugeführt werden, bei dem mögliche Auswirkungen der Geräte auf die Umwelt und den menschlichen Organismus aufgrund gefährlicher Substanzen minimiert werden. Weitere Informationen zur Entsorgung von Elektro- und Elektronikgeräten finden Sie unter der Adresse: <http://www.lenovo.com/lenovo/environment>.

Angebot zu IBM Lotus Software

Informationen zum Angebot: Als Käufer eines Lenovo Notebooks erhalten Sie eine eingeschränkte Einzellizenz für den Lotus Notes® „Einzel“-Client. Diese Lizenz berechtigt Sie zur Installation und Verwendung dieser Software auf Ihrem neuen Lenovo Notebook gemäß einer der beiden folgenden Bedingungen:

- **Datenträger für diese Software sind nicht in diesem Angebot enthalten.** Wenn Sie nicht bereits die entsprechenden Datenträger für die Software "Lotus Notes Client" besitzen, können Sie eine CD bestellen und die Software auf Ihrem Computer installieren. Weitere Informationen hierzu finden Sie im Abschnitt „CD bestellen“ auf Seite 66.
- **Wenn Sie bereits eine lizenzierte Kopie der Software besitzen,** sind Sie berechtigt, eine weitere Kopie der Software, die sich in Ihrem Besitz befindet, zu erstellen und zu verwenden.

Informationen zu IBM Lotus Notes: Mit der eingeschränkten Lizenz für einen Lotus Notes "Einzel"-Client können Sie Ihre wichtigen Messaging-, Collaborative- und PIM-Ressourcen (Personal Information Management) integrieren, wie z. B. E-Mail, Kalender und Taskliste. Der Zugriff ist mit und ohne Verbindungen zu einem Netzwerk möglich. Die Einzellizenz berechtigt Sie nicht für den Zugriff auf ® Lotus Domino® Server. Sie können jedoch ein Upgrade für diese Einzellizenz auf eine vollständige Notes-Lizenz zu einem Sonderpreis erwerben. Weitere Informationen hierzu finden Sie auf der Website <http://www.lotus.com/notes>.

Kundenunterstützung: Informationen zu technischer Unterstützung und Telefonnummern, die Sie anrufen können, um Hilfe zur Erstinstallation der Software zu erhalten, finden Sie unter der Adresse <http://www.lenovo.com/support>. Sie können auch weitere technische Unterstützung erwerben, die über diese Hilfe zur Erstinstallation hinausgeht. Die entsprechenden Informationen dazu finden Sie unter der Adresse <http://www.lotus.com/passport>.

Internationale Nutzungsbedingungen für Programmpakete: Die Software, für die Sie im Rahmen dieses Angebots eine Lizenz erhalten, beinhaltet keine Software-Upgrades oder technische Unterstützung und unterliegt den Vertragsbedingungen der IBM Internationalen Nutzungsbedingungen für Programmpakete (IBM International Program License Agreement, IPLA), die zu der Software gehören. Mit der Verwendung des in diesem Angebot beschriebenen Programms "Lotus Notes" akzeptieren Sie die Bedingungen dieses Angebots und der IPLA. Weitere Informationen zur IBM IPLA erhalten Sie unter der Adresse <http://www.ibm.com/software/sla/slabd.nsf>. Diese Programme sind nicht für den Wiederverkauf vorgesehen.

Berechtigungs nachweis: Bewahren Sie den Kaufnachweis für Ihren Lenovo Notebook mit entsprechender Berechtigung und dieses Angebotsdokument als Berechtigungs nachweis auf.

Upgrades, zusätzliche Lizenzen und technische Unterstützung erwerben Software-Upgrades und technische Unterstützung sind gegen eine entsprechende Gebühr über das Passport Advantage[®]-Programm von IBM erhältlich. Informationen zum Erwerben von zusätzlichen Lizenzen für Notes oder andere Lotus-Produkte finden Sie unter der Adresse <http://www.ibm.com> oder unter der Adresse <http://www.lotus.com/passport>.

CD bestellen:

Wichtig: Gemäß den Bestimmungen dieses Angebots sind Sie berechtigt, eine CD pro Lizenz zu bestellen. Dafür müssen Sie die siebenstellige Seriennummer des neuen, von Ihnen erworbenen Lenovo Notebook angeben. Sie erhalten die CD kostenfrei. Es fallen jedoch möglicherweise, je nach geltendem Recht, Gebühren und Steuern für Versand und andere Leistungen an. Sie erhalten die CD 10 bis 20 Werkzeuge nach Ihrer Bestellung.

-In den USA oder Kanada:

Rufen Sie die Telefonnummer 800-690-3899 an.

-In Lateinamerika:

Über das Internet: <http://smartsuite.modusmedia.com>

Adresse:

IBM - Lotus Notes and SmartSuite[®] Program

Modus Media International

501 Innovation Avenue

Morrisville, NC, USA 27560

Fax: 919-405-4495

Bei Fragen zu einer Bestellung wenden Sie sich an:

smartsuite_ibm@modusmedia.com

-In Europa:

Über das Internet: <http://ibm-apel.modus.com/>

Adresse:

Lotus Fulfillment, ModusLink Kft. 1222 Budapest,

Nagytetenyi ut 112
Ungarn

Bei Fragen zu einer Bestellung wenden Sie sich an:
ibm_smartsuite@modusmedia.com

-Im asiatisch-pazifischen Raum:

Über das Internet: <http://smartsuite.modusmedia.com>

Adresse:

IBM - Lotus Notes and SmartSuite Program

Modus Media International

eFulfillment Solution Center

750 Chai Chee Road

#03-10/14, Technopark at Chai Chee,

Singapore 469000

Fax: +65 6448 5830

Bei Fragen zu einer Bestellung wenden Sie sich an:

Smartsuiteapac@modusmedia.com

Marken

Folgende Namen sind in gewissen Ländern Marken von Lenovo:

Lenovo

Lenovo Care

Rescue and Recovery

Folgende Namen sind in gewissen Ländern Marken der International Business Machines Corporation:

IBM (unter Lizenz verwendet)

Lotus

Domino

Lotus Notes

Notes

SmartSuite

Passport Advantage

Microsoft und Windows sind in gewissen Ländern Marken der Microsoft Corporation.

Andere Namen von Unternehmen, Produkten oder Services können Marken oder Servicemarken anderer Unternehmen sein.

Index

A

- Access Help 1, 29
- Achten Sie auf eine vorsichtige Handhabung des ThinkPads 4
- Akku
 - austauschen 33
 - Fehler 24
- Aufrüsten, Festplattenlaufwerk 36
- Aufrüsten von Speichereinheiten 36
- Außenseite des Computers reinigen 6
- Austauschen, Akku 33
- Austauschen, Speicher 39

C

- CRU (Customer Replaceable Unit) 53
- Customer Support Center 43

D

- Daten wiederherstellen 31

E

- Einheiten aufrüsten 10
- Einheiten austauschen 33

F

- FCC-Richtlinien 63
- Fehler
 - Akku 24
 - Diagnosetests 11
 - Fehlerbehebung 12
 - Festplattenlaufwerk 25
 - Hibernationsmodus 20
 - Kennwort 19
 - LCD-Bildschirm 22
 - Lesegerät für Fingerabdrücke 26
 - Ruhemodus 20
 - Systemstart 26
 - Tastatur 19
- Fehler beheben 9
- Fehler beim Systemstart 26
- Fehler ohne Nachrichten 17
- Fehlerbehebung 10, 12
- Fehlerdiagnose 11
- Fehlernachrichten 12
- Fehlervermeidung 10
- Festplattenlaufwerk
 - aufrüsten 36

- Festplattenlaufwerk (*Forts.*)
 - Fehler 25

G

- Gehen Sie vorsichtig mit Ihrem ThinkPad um 3

H

- Hardwaremerkmale 10
- Hardwarespezifikationen 10
- Häufig gestellte Fragen 10
- Hibernationsmodus
 - Fehler 20
- Hilfe
 - Customer Support Center im World Wide Web 43
- Hilfe und Serviceleistungen 43
- Hinweis
 - elektromagnetische Verträglichkeit 63
 - Umwelt, EU 64
- Hinweise, wichtige 3
- Hinweise zur Verwendung von Einheiten 2

I

- Informationen suchen 1
- Informationen zur Gewährleistung 51
- Installationsanweisungen 1
- Internationaler Gewährleistungsservice 45

K

- Kennwort
 - Fehler 19
 - festlegen 5

L

- Laufwerke
 - Umgang 5
- LCD-Bildschirm
 - Fehler 22
 - reinigen 7
- Lenovo Care 1
 - Taste 2, 26, 29, 57
- Lesegerät für Fingerabdrücke 57
- Authentifizierungsfehler 26
- Handhabung 8

M

- Marken 67
- Merkmale 57

P

- PC-Doctor für Windows 11
- Pflege des Computers und Umgang mit dem Computer 3

R

- Reinigen
 - Außenseite des Computers 6
 - LCD-Bildschirm 7
 - Tastatur 7
- Rescue and Recovery 29
- Ruhemodus
 - Fehler 20

S

- Sicherheit und Gewährleistung 1
- Sicherheitsmaßnahmen 10
- Speicher
 - austauschen 39
- Speichermedien
 - Umgang 5
- Stromverbrauchssteuerung
 - Fehler 20

T

- Tastatur
 - Fehler 19
 - reinigen 7
- Technische Daten 58
- Transportieren des Computers 4

V

- Verschiedene Fehler 26
- Vorinstallierte Software wiederherstellen 29

W

- Web
 - Hilfe 43
- Werkseitig vorinstallierten Festplatteninhalt wiederherstellen 29
- Werkseitig vorinstallierter Festplatteninhalt wiederherstellen 29

Wichtige Hinweise	3
Wichtige Informationen	v
Wiederherstellungsdatenträger	10
Wiederherstellungsoptionen	29

Teilenummer: 42W9535

(1P) P/N: 42W9535

