

**Lenovo 3000 V200**

**Guida all'assistenza e alla risoluzione dei problemi**



Lenovo 3000 V200

Guida all'assistenza e alla risoluzione dei problemi

**Nota**

Prima di utilizzare queste informazioni e il prodotto cui sono allegate, consultare:

- *Guida sulla sicurezza e la garanzia* inclusa nel pacchetto con questa pubblicazione.
- Informazioni correlate al wireless in *Access Help* in linea e Appendice D, "Informazioni particolari", a pagina 51.
- *Informazioni sulle norme* inclusa nel pacchetto con questa pubblicazione.

# Indice

<b>Importanti informazioni preventive</b> . . . . .	<b>v</b>	Utilizzo di Rescue and Recovery . . . . .	25
<b>Capitolo 1. Ricerca di informazioni</b> . . . . .	<b>1</b>	Ripristino del contenuto preinstallato . . . . .	25
La presente guida ed altre pubblicazioni . . . . .	1	Ripristino dei dati . . . . .	26
Ricerca di informazioni con il pulsante Lenovo Care . . . . .	2	<b>Capitolo 5. Potenziamento e sostituzione delle periferiche</b> . . . . .	<b>27</b>
<b>Capitolo 2. Manutenzione del computer</b> . . . . .	<b>3</b>	Sostituzione della batteria . . . . .	27
Suggerimenti importanti . . . . .	3	Potenziamento dell'unità disco fisso . . . . .	29
Prestare attenzione al luogo e alle condizioni di utilizzo . . . . .	3	Sostituzione della memoria . . . . .	32
Maneggiare il computer con cura . . . . .	4	<b>Capitolo 6. Richiesta di assistenza tecnica</b> <b>37</b>	
Trasportare il computer con accortezza . . . . .	4	Richiesta di assistenza tecnica . . . . .	37
Maneggiare con cautela i supporti di memoria e le unità . . . . .	4	Richiesta di assistenza sul Web . . . . .	37
Prestare attenzione nell'impostazione delle password . . . . .	5	Contattare il Centro di supporto clienti . . . . .	37
Altri importanti suggerimenti . . . . .	5	Richiesta di assistenza nel mondo . . . . .	39
Pulire la copertura del tuo computer . . . . .	6	Elenco di telefono mondiale . . . . .	39
Pulizia della tastiera del computer . . . . .	6	<b>Appendice A. Informazioni sulla garanzia</b> <b>43</b>	
Pulizia del video del computer . . . . .	6	Tipi di servizi di garanzia . . . . .	43
Manutenzione del lettore delle impronte digitali . . . . .	7	<b>Appendice B. CRU (Customer Replaceable Unit)</b> . . . . .	<b>45</b>
<b>Capitolo 3. Risoluzione dei problemi relativi al computer</b> . . . . .	<b>9</b>	<b>Appendice C. Funzioni e specifiche</b> . . . . .	<b>47</b>
Domande frequenti (FAQ) . . . . .	10	Funzioni . . . . .	47
Rilevazione dei problemi . . . . .	11	Specifiche . . . . .	48
Risoluzione dei problemi . . . . .	11	<b>Appendice D. Informazioni particolari.</b> . . . . .	<b>51</b>
Messaggi di errore . . . . .	11	Informazioni particolari . . . . .	51
Errori senza messaggi . . . . .	16	Informazioni sulle emissioni elettromagnetiche . . . . .	52
Problemi relativi alla password . . . . .	17	Federal Communications Commission (FCC) Statement . . . . .	52
Problemi relativi alla tastiera . . . . .	17	Industry Canada Class B emission compliance statement . . . . .	53
Problemi relativi alla modalità Attesa o Sospensione . . . . .	18	Avis de conformité à la réglementation d'Industrie Canada . . . . .	53
Problemi relativi al video del computer . . . . .	19	Dichiarazione di conformità relativa alle direttive EMC dell'Unione Europea . . . . .	53
Problemi relativi alla batteria . . . . .	21	Japanese VCCI Class B statement . . . . .	54
Problema dell'unità disco fisso . . . . .	22	Dichiarazioni WEEE UE . . . . .	54
Problema relativo all'avvio . . . . .	22	Informazioni particolari per gli utenti degli Stati Uniti . . . . .	55
Problema di autenticazione delle impronte digitali . . . . .	22	IBM Lotus Software Offer . . . . .	55
Altri problemi . . . . .	23		
<b>Capitolo 4. Opzioni di ripristino</b> . . . . .	<b>25</b>		

Marchi . . . . . 57

**Indice . . . . . 59**

---

## Importanti informazioni preventive

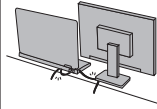


Quando il computer è acceso e la batteria è in carica, la base, il sostegno palmare e altre parti potrebbero scaldarsi. Evitare di tenere le mani o altre parti del corpo a contatto con una parte calda del computer per un periodo di tempo prolungato. Quando si utilizza la tastiera, evitare di tenere i palmi sul sostegno palmare per un periodo di tempo prolungato.

Il computer emette calore durante il normale funzionamento. La quantità di calore dipende dal livello di carica della batteria o dall'intensità del carico di lavoro del sistema. Il contatto prolungato con il corpo, anche attraverso i vestiti, può causare disturbi o bruciature. Periodicamente concedersi delle pause e non utilizzare la tastiera, sollevando le mani dal sostegno palmare ed evitare di utilizzare la tastiera per un periodo di tempo prolungato.



Quando l'adattatore ac viene collegato alla presa elettrica e al computer, questo genera calore. Non posizionare l'adattatore a contatto con qualsiasi parte del proprio corpo mentre lo si utilizza. Non utilizzare mai l'adattatore ac per riscaldarsi il corpo. Il contatto prolungato con il corpo, anche attraverso i vestiti, potrebbe causare bruciature.



Posizionare i cavi di un adattatore CA, di un mouse, di una tastiera, di una stampante o di un qualsiasi altro dispositivo elettronico o linea di comunicazione in modo che non possano essere schiacciati dalla macchina o da altri oggetti, né calpestati o sottoposti a un trattamento che possa interferire con il funzionamento del computer. Maneggiare i cavi con forza potrebbe danneggiarli o romperli.



Prima di spostare il computer: spegnerlo oppure premere Fn+F4 per metterlo in modalità Attesa o Fn+F12 per metterlo in modalità Sospensione.

Prima di spostare il computer, verificare che l'indicatore di accensione sia spento. Consente di evitare il danneggiamento dell'unità disco fisso e la possibile perdita dei dati.



Non sottoporre il computer a cadute, urti, graffi, torsioni, colpi o vibrazioni né esercitare pressione o collocare oggetti pesanti sulla superficie del computer, del video e delle altre periferiche esterne.



Per proteggere il computer dagli urti utilizzare una borsa con imbottitura adeguata. Non conservare il computer in una borsa o in una valigia troppo strette.





Evitare il versamento di liquidi sul computer e non utilizzarlo in prossimità di acqua per evitare scosse elettriche.



---

# Capitolo 1. Ricerca di informazioni

---

## La presente guida ed altre pubblicazioni

### *Istruzioni di configurazione*

fornisce informazioni su come togliere l'imballo del computer ed eseguire le procedure iniziali. Include una serie di suggerimenti rivolti ai nuovi utenti ed introduce il software preinstallato da Lenovo™.

### **La presente Guida all'assistenza e alla risoluzione dei problemi**

fornisce informazioni sulla manutenzione del computer, sulla risoluzione dei problemi, su alcune procedure di ripristino, sulla richiesta di assistenza e sulla garanzia del computer. Le informazioni sulla risoluzione dei problemi riportate in questo manuale sono relative soltanto a problemi che potrebbero impedire all'utente di accedere alla guida in linea *Access Help*, preinstallata sul computer.

### *Access Help*

un manuale online completo che fornisce le risposte alla maggior parte delle domande relative al computer, consente di configurare le funzioni e gli strumenti preinstallati e di risolvere i problemi. Per aprire *Access Help*, procedere nel modo seguente:

- Premere il pulsante **Lenovo Care**<sup>SM</sup>. In **Quick Links** in **Lenovo Care**, fare clic su **Access on-system help**.
- Fare clic su **Start**, spostare il puntatore su **Tutti i programmi**; quindi, su **Lenovo Care**. Fare clic su **Access Help**.

### Lenovo Care

fornisce un semplice accesso agli strumenti software ed ai siti chiave della Lenovo, eliminando la necessità di altri manuali di riferimento. Per avviare **Lenovo Care**, premere il pulsante **Lenovo Care** sulla tastiera. Per ulteriori informazioni sull'uso del pulsante **Lenovo Care**, consultare "Ricerca di informazioni con il pulsante **Lenovo Care**" a pagina 2.

### *Guida sulla sicurezza e la garanzia*

include istruzioni generali sulla sicurezza e la Garanzia limitata completa della Lenovo.

### *Informazioni sulle norme*

costituisce un supplemento a questa guida. Da leggere prima di utilizzare le funzioni wireless sul computer. Il computer è conforme agli standard di sicurezza e di frequenza radio di ciascun paese in cui

è stato approvato per l'utilizzo della tecnologia wireless. È, quindi, necessario installare ed utilizzare il computer in stretta osservanza delle norme RF locali.

---

### Ricerca di informazioni con il pulsante Lenovo Care

Il pulsante Lenovo Care può essere utile in molte situazioni, quando il computer funziona normalmente e quando non funziona normalmente. Premere il pulsante Lenovo Care per aprire Lenovo Care e accedere alle illustrazioni informative e alle istruzioni semplificate per accedere e utilizzare il computer.

È inoltre possibile utilizzare il pulsante Lenovo Care per avviare il computer e accedere all'area di lavoro Rescue and Recovery™, che viene eseguita in modo indipendente dal sistema operativo Windows® e risulta nascosta.

---

## Capitolo 2. Manutenzione del computer

Sebbene il computer sia stato progettato per essere durevole e affidabile in condizioni normali di lavoro, è necessario maneggiarlo con cura. Attenendosi ai suggerimenti riportati di seguito, sarà possibile ottenere le massime prestazioni dal computer.

---

### Suggerimenti importanti

#### **Prestare attenzione al luogo e alle condizioni di utilizzo**

- Evitare contatti prolungati della base del computer o di qualsiasi altra parte soggetta al riscaldamento durante il periodo di attività in contatto con il grembo o con qualsiasi altra parte del corpo quando il computer è acceso o quando la batteria è in carica. Il computer emana calore durante il normale funzionamento. L'intensità del calore è in funzione dell'attività del sistema e del livello di carica della batteria. In contatto prolungato con il corpo, anche attraverso i vestiti, può causare disturbi o bruciate.
- Quando l'adattatore ac viene collegato alla presa elettrica e al computer, questo genera calore. Non posizionare l'adattatore a contatto con qualsiasi parte del proprio corpo mentre lo si utilizza. Non utilizzare mai l'adattatore ac per riscaldarsi il corpo. Il contatto prolungato con il corpo, anche attraverso i vestiti, potrebbe causare bruciate.
- Posizionare i cavi di un adattatore CA, di un mouse, di una tastiera, di una stampante o di un qualsiasi altro dispositivo elettronico o linea di comunicazione in modo che non possano essere schiacciati dalla macchina o da altri oggetti, né calpestati o sottoposti a un trattamento che possa interferire con il funzionamento del computer. Maneggiare i cavi con forza potrebbe danneggiarli o romperli.
- Evitare il versamento di liquidi sul computer e non utilizzarlo in prossimità di acqua per evitare scosse elettriche.
- Conservare i materiali di imballaggio fuori dalla portata dei bambini per evitare il rischio di soffocamento.
- Tenere il computer lontano da magneti, telefoni cellulari attivi, apparecchi elettrici o altoparlanti (circa 13 cm).
- Non sottoporre il computer a temperature estreme (inferiori a 5°C o superiori a 35°C).
- Alcune apparecchiature, ad esempio le ventole dei desktop portatili o i depuratori d'aria, potrebbero produrre ioni negativi. Se un computer è vicino a tali apparecchiature e viene esposto per un periodo di tempo prolungato all'aria contenente ioni negativi, potrebbe venire caricato di

cariche elettrostatiche. Tali cariche possono essere disperse quando si tocca la tastiera o altre parti del computer o tramite i connettori sui dispositivi I/O ad esso collegati. Anche se questo tipo di scarica elettrostatica (ESD) è l'opposto di una scarica del corpo o dei vestiti sul computer, ha gli stessi rischi del malfunzionamento del computer.

Il computer è concepito e progettato per ridurre al minimo gli effetti della carica elettrostatica. Una carica elettrostatica superiore a un certo limite, tuttavia, potrebbe aumentare il rischio di ESD. Di conseguenza, quando si utilizza il computer vicino a un'apparecchiatura che potrebbe produrre ioni negativi, prestare particolare attenzione a quanto segue:

- Evitare di esporre direttamente il computer all'aria di un'apparecchiatura che potrebbe produrre ioni negativi.
- Tenere il computer e le periferiche il più lontano possibile da tali apparecchiature.
- Laddove possibile, fornire il computer di una messa a terra per facilitare una scarica elettrostatica sicura.

**Nota:** non tutte le apparecchiature causano una carica elettrostatica significativa.

### **Maneggiare il computer con cura**

- Non posizionare oggetti (inclusa la carta) tra il video e la tastiera o sotto la tastiera.
- Non sottoporre il computer a cadute, urti, graffi, torsioni, colpi o vibrazioni né esercitare pressione o collocare oggetti pesanti sulla superficie del computer, del video e delle altre periferiche esterne.
- Il video del computer è progettato per essere utilizzato formando all'apertura un angolo leggermente superiore a 90 gradi. Non aprire il video oltre 135 gradi, altrimenti si potrebbe danneggiare il perno del computer.

### **Trasportare il computer con accortezza**

- Prima di spostare il computer, rimuovere tutti i supporti, spegnere i dispositivi collegati al computer e scollegare i cavi.
- Assicurarsi che il computer si trovi in modalità Attesa o Sospensione ↓ che sia spento prima di spostarlo. In tal modo si eviterà la perdita dei dati o il danneggiamento dell'unità disco fisso.
- Quando il computer è aperto, afferrarlo sempre dalla parte inferiore. Non sollevare o mantenere il computer tenendolo per il video.
- Per proteggere il computer dagli urti utilizzare una borsa con imbottitura adeguata. Non conservare il computer in una borsa o in una valigia troppo strette.

### **Maneggiare con cautela i supporti di memoria e le unità**

- Se il computer viene fornito con un'unità ottica, evitare di toccare la superficie del disco o le lenti del vassoio.

- Prima di chiudere il vassoio dell'unità CD o DVD, assicurarsi di aver posizionato correttamente il CD o il DVD nel vassoio dell'unità.
- Quando si installa l'unità disco fisso, seguire le istruzioni fornite con l'hardware ed esercitare pressione solo dove necessario sull'unità.

### **Prestare attenzione nell'impostazione delle password**

- Ricordare le proprie password. Le password del responsabile o dell'unità disco fisso, Lenovo se dimenticate, non possono essere reimpostate dal tecnico di manutenzione autorizzato ed è necessario sostituire l'unità disco fisso.

### **Altri importanti suggerimenti**

- Il modem del computer può utilizzare solo una linea telefonica analogica o una linea PSTN (Public-Switched Telephone Network). Non collegare il modem ad una linea PBX (Private Branch eXchange) oppure ad un altro tipo di estensione digitale, poiché ciò potrebbe danneggiarlo. Le linee telefoniche analogiche vengono spesso utilizzate in abitazioni private, mentre le linee telefoniche digitali vengono utilizzate in alberghi ed uffici. Contattare la propria compagnia telefonica se non si è sicuri del tipo di linea telefonica che si sta utilizzando.
- Il computer potrebbe disporre sia di un connettore Ethernet sia di un connettore per il modem. In tal caso, accertarsi di collegare il cavo di comunicazione al connettore giusto in modo da non danneggiarlo.
- Registrare i propri Lenovo prodotti con Lenovo (consultare la pagina Web: <http://www.lenovo.com/register>). Questa operazione consente di rintracciare più facilmente il computer in caso di smarrimento o furto. La registrazione consente inoltre a Lenovo di inviare notifiche a proposito di eventuali informazioni tecniche e aggiornamenti.
- Solo un tecnico autorizzato Lenovo deve smontare e riparare il computer.
- Non modificare la posizione dei cardini in modo che il video resti aperto o chiuso.
- Non capovolgere il computer mentre l'adattatore CA è inserito. Questo movimento potrebbe danneggiare il connettore dell'adattatore.
- Spegnerne il computer in caso di sostituzione di una periferica o altrimenti verificare che il dispositivo da sostituire sia caldo- o bollente-.
- Prima di installare una delle seguenti periferiche, toccare un tavolo di metallo o un oggetto di metallo collegato con messa a terra. In questo modo verrà dispersa l'elettricità statica accumulata dal corpo umano. L'elettricità statica potrebbe danneggiare la periferica.
  - ExpressCard
  - Smart Card
  - Scheda di memoria, come ad esempio la scheda SD, stick di memoria, MultiMediaCard, scheda xD-Picture e scheda Memory Stick Pro.

- Modulo di memoria
- Scheda PCI Express Mini
- Durante il trasferimento di dati verso o da una Flash Media Card, ad esempio una scheda SD, non attivare la modalità Attesa o Sospensione prima di completare il trasferimento dati. Questo, infatti potrebbe causare danni ai dati.

### **pulire la copertura del tuo computer**

Per la pulizia occasionale del computer seguire i suggerimenti riportati di seguito:

1. Preparare una miscela di un detergente delicato di uso comune ( che non contenga polvere abrasiva o componenti chimici forti ad esempio, acidi o o elementi alcalini). Utilizzare 5 misurini di acqua e 1 misurino di detergente.
2. Assorbire il detergente diluito con una spugna.
3. Strizzare la spugna per eliminare il liquido in eccesso.
4. Strofinare il coperchio con la spugna, con un movimento circolare e fare attenzione a non lasciare alcuna goccia di liquido in eccesso.
5. Asciugare la superficie per eliminare il detergente.
6. Sciacquare la spugna con acqua corrente pulita.
7. Asciugare il coperchio con una spugna pulita.
8. Asciugare nuovamente la superficie con un panno pulito e morbido.
9. Attendere che la superficie sia completamente asciutta e rimuovere qualsiasi fibra dal panno.

### **Pulizia della tastiera del computer**

1. Utilizzare un panno pulito e morbido imbevuto di alcool isopropilico.
2. Pulire la superficie dei tasti con il panno. Pulire i tasti uno per uno, se vengono puliti più tasti contemporaneamente, il panno potrebbe agganciarsi in un tasto adiacente ed eventualmente danneggiarlo. Assicurarsi di non versare liquidi tra i tasti.
3. Lasciare asciugare.
4. Per rimuovere eventuali residui e polvere tra i tasti, è possibile utilizzare il getto di aria fredda dell'asciugacapelli.

**Nota:** evitare di spruzzare la soluzione direttamente sul video o sulla tastiera.

### **Pulizia del video del computer**

1. Passare delicatamente un panno asciutto e morbido sul video. La pressione esercitata dall'esterno dal pannello del computer sulla tastiera potrebbe provocare sul video delle macchie localizzate simili a graffi dovute al contatto tra le parti.



2. Pulire delicatamente il video con un panno morbido e asciutto.
3. Se la macchia persiste, inumidire un panno privo di fibre con acqua oppure con una miscela preparata con 50% di alcool isopropilico e 50% di acqua priva di impurità.
4. Strizzare il panno per eliminare tutto il liquido.
5. Strofinare nuovamente il video; non lasciare nessuna goccia di liquido nel computer.
6. Assicurarsi che il video sia asciutto prima di chiuderlo.

### **Manutenzione del lettore delle impronte digitali**

La periferica di lettura per le impronte digitali potrebbe essere danneggiata (in alcuni modelli) o non funzionare correttamente se:

- Si graffia la superficie del lettore con un oggetto pesante e dotato di punta.
- Si striscia la superficie del lettore con le unghie o altri oggetti rigidi.
- Si utilizza o si tocca il lettore con un dito sporco.

Se si verifica una delle seguenti condizioni, pulire la superficie del lettore con un panno morbido e asciutto:

- La superficie del lettore è sporca o macchiata.
- La superficie del lettore è umida.
- Di solito, il lettore non è in grado di registrare o autenticare le impronte digitali.



---

## Capitolo 3. Risoluzione dei problemi relativi al computer

Domande frequenti (FAQ) . . . . .	10	Problemi relativi al video del computer . . .	19
Rilevazione dei problemi. . . . .	11	Problemi relativi alla batteria . . . . .	21
Risoluzione dei problemi. . . . .	11	Problema dell'unità disco fisso . . . . .	22
Messaggi di errore . . . . .	11	Problema relativo all'avvio . . . . .	22
Errori senza messaggi. . . . .	16	Problema di autenticazione delle impronte digitali. . . . .	22
Problemi relativi alla password . . . . .	17	Altri problemi . . . . .	23
Problemi relativi alla tastiera . . . . .	17		
Problemi relativi alla modalità Attesa o Sospensione . . . . .	18		

**Nota:** Vedere *Access Help* se il sistema è in esecuzione o *Access Help* se ne fosse possibile l'accesso. Questo capitolo contiene le informazioni da utilizzare quando *Access Help* non è accessibile.

## Domande frequenti (FAQ)

Questa sezione contiene un elenco delle domande più frequenti ed indica dove trovare le risposte dettagliate. Per informazioni dettagliate relative a ciascuna pubblicazione inclusa nel pacchetto con il computer, consultare "La presente guida ed altre pubblicazioni" a pagina 1.

### **Precauzioni per la sicurezza da seguire quando si utilizza il computer**

Per informazioni dettagliate sulla sicurezza, consultare la *Guida sulla sicurezza e la garanzia* separata.

### **Come impedire il verificarsi di problemi con il computer**

Consultare "Importanti informazioni preventive" a pagina v e il Capitolo 2, "Manutenzione del computer", a pagina 3 in questa guida. Ulteriori suggerimenti possono essere individuati nella sezione online "Prevenzione dei problemi" *Access Help*.

### **Caratteristiche hardware principali del computer**

Consultare la sezione online Panoramica del "Lenovo 3000 " *Access Help*.

### **Dove è possibile trovare specifiche dettagliate per il computer?**

See <http://www.lenovo.com/support>.

### **È necessario aggiornare una periferica oppure è necessario sostituire uno dei seguenti elementi: l'unità disco fisso, la memoria o la tastiera.**

Consultare la sezione Appendice B, "CRU (Customer Replaceable Unit)", a pagina 45 di questa Guida per un elenco delle CRU (Customer Replaceable Unit) e per istruzioni sulla rimozione o sostituzione dei componenti.

### **Il computer non funziona correttamente.**

Consultare la sezione online "Risoluzione dei problemi " *Access Help*. Questa guida descrive solamente i problemi che possono essere risolti senza dover accedere al sistema di guida in linea.

### **Dove si trovano i dischi di ripristino?**

Il computer non è stato fornito con un CD di ripristino o di Windows. Per una spiegazione sui metodi alternativi di ripristino offerti da Lenovo, consultare la sezione "Ripristino del contenuto preinstallato" a pagina 25 di questa Guida.

### Come contattare il Centro di supporto clienti

Consultare il Capitolo 6, "Richiesta di assistenza tecnica", a pagina 37 di questa guida. Per un elenco di numeri telefonici del Centro di supporto clienti più vicino, consultare "Elenco di telefono mondiale" a pagina 39.

### Dove è possibile trovare le informazioni sulla garanzia?

Consulta il *Guida sulla sicurezza e la garanzia* per informazioni inerenti la garanzia. Per informazioni relative alla garanzia applicabile al computer di cui si dispone, compreso il periodo e il tipo di servizio di garanzia, consultare Appendice A, "Informazioni sulla garanzia", a pagina 43.

---

## Rilevazione dei problemi

In caso si verificano dei problemi durante l'utilizzo del computer, è possibile effettuare delle prove con il programma PC-Doctor® per Windows. Per eseguire PC-Doctor per Windows, procedere nel modo seguente:

1. Fare clic su **Start**.
2. Spostare il puntatore su **Tutti i programmi** e quindi su **PC-Doctor per Windows**.
3. Fare clic su **PC-Doctor**.

Per ulteriori informazioni su PC-Doctor per Windows, consultare la Guida per il programma.

#### Attenzione

L'esecuzione delle prove può richiedere diversi minuti. Accertarsi di avere tempo per eseguire l'intera verifica; non interrompere le prove durante l'esecuzione.

Prima di contattare il Customer Support Center, stampare il resoconto della prova per fornire rapidamente informazioni ai tecnici.

---

## Risoluzione dei problemi

Se in questa sezione non si identifica il problema, consultare *Access Help*. Questa sezione si occupa dei problemi che possono impedire l'accesso alla guida preinstallata nel sistema.

### Messaggi di errore

Viene di seguito riportato un elenco di messaggi che il BIOS può visualizzare. La maggior parte di questi si verificano durante il POST. Alcuni visualizzano

informazioni relative all'unità hardware, ad es. la quantità di memoria installata. Altri possono indicare un problema con un'unità, come ad esempio il modo in cui è stata configurata. Dopo l'elenco si trovano le spiegazioni dei messaggi e i rimedi per i problemi riportati. Se il sistema visualizza uno dei messaggi segnati con un asterisco (\*), scrivere il messaggio e contattare il rappresentante commerciale. Se il riavvio del sistema ha esito negativo dopo aver eseguito le modifiche nei menu del BIOS Setup Utility, riavviarlo, entrare nel BIOS Setup Utility e configurare le impostazioni predefinite o correggere gli errori.

Codice	Messaggio	Descrizione
0200	Errore disco riparato	Il disco riparato non funziona o non è configurato correttamente. Controllare se il disco riparato è collegato correttamente. Eseguire BIOS Setup Utility. Scoprire se il tipo disco fisso è correttamente identificato.
0210	Tasto bloccato	Tasto bloccato sulla tastiera.
0211	Errore tastiera	Tastiera non funzionante.
0212*	Controller tastiera non riuscito	Verifica controller tastiera non riuscito. Potrebbe richiedere la sostituzione del controller della tastiera.
0213	Tastiera bloccata - Sbloccare lo switch del tasto	Sbloccare il sistema per procedere.
0220	Il tipo di monitor non corrisponde a CMOS - Eseguire SETUP	Il tipo di monitor non è stato identificato correttamente nel BIOS Setup Utility.
0230*	Ram shadow ha generato un errore al momento dell'offset: nnnn	Ram shadow ha generato un errore al momento dell'offset nnnn del blocco di 64k nel quale è stato rilevato l'errore.
0231*	RAM di sistema ha generato un errore al momento dell'offset: nnnn	Errore della RAM di sistema nell'offset nnnn del blocco da 64k in cui è stato rilevato l'errore.
0232*	RAM estesa ha generato un errore al momento dell'offset: nnnn	Memoria estesa non funzionante o non è configurata correttamente.
0250	System battery is dead - Replace and run SETUP	L'indicatore di batteria dell'orologio CMOS mostra che la batteria è scarica. Sostituire la batteria ed eseguire il BIOS Setup Utility per riconfigurare il sistema.

Codice	Messaggio	Descrizione
0251	Checksum CMOS di sistema non riuscito - Utilizzo configurazione predefinita	CMOS di sistema è stato corrotto o modificato in modo non corretto, forse da un programma di applicazione che cambia i dati archiviati in CMOS. I valori di setup predefiniti installati di BIOS. Se non si desiderano tali valori, eseguire il BIOS Setup Utility ed inserire i valori desiderati. Se l'errore persiste, controllare la batteria di sistema o contattare il rivenditore.
0260*	Errore timer di sistema	La verifica timer non è riuscita. Richiede la riparazione della scheda di sistema.
0270*	Errore dell'orologio tempo reale	L'orologio tempo reale non supera il test hardware del BIOS. Potrebbe essere necessaria la riparazione della scheda.
0271	Controllare le impostazioni di data e ora	BIOS ha rilevato la data o l'ora al di fuori dell'intervallo e ha reimpostato l'orologio Real-Time. Potrebbe essere necessaria l'impostazione della data legale (1991-2099).
0280	Avvio precedente non completo - utilizzata configurazione predefinita	POST precedente non completato correttamente. Il POST carica i valori predefiniti e permette di eseguire il BIOS Setup Utility. Se l'errore è stato causato da valori non corretti e questi non vengono corretti, il prossimo avvio probabilmente non riuscirà. Sui sistemi con controllo degli stati di attesa, le impostazioni non corrette del BIOS Setup Utility possono anche terminare il POST e causare questo errore al successivo avvio. eseguire il BIOS Setup Utility e verificare che la configurazione dello stato d'attesa sia corretta. Questo errore viene annullato la prossima volta che il sistema viene avviato.
0281	Dimensione memoria rilevata da POST differente da CMOS	Dimensione memoria rilevata da POST differente da CMOS
02B0 02B1	Errore disco unità A Errore disco unità B	Unità A: o B: è presente ma genera un errore con il disco BIOS POST tests. Controllare nel BIOS Setup Utility che l'unità sia definita con il tipo di minidisco appropriato e che l'unità minidisco sia collegata correttamente.
02B2	Tipo unità A non corretto - eseguire SETUP	Tipo dell'unità minidisco A: identificata non correttamente nel BIOS Setup Utility.
02B3	Tipo unità B non corretto - eseguire SETUP	Tipo dell'unità minidisco B: identificata non correttamente nel BIOS Setup Utility.

Codice	Messaggio	Descrizione
02D0	Errore cache di sistema - Cache disattivata	La cache della RAM ha generato un errore e BIOS ha disattivato la cache. Sulle schede, controllare i jumper della cache. E' possibile che sia necessario sostituire la cache. Contattare il proprio rivenditore. Una cache disattivata rallenta la prestazione del sistema in modo considerevole.
02F0	ID CPU	Numero socket CPU per errore di multiprocessore.
02F4*	CMOS EISA non scrivibile	Errore di verifica ServerBIOS2: Impossibile scrivere a CMOS EISA.
02F5*	Verifica DMA non riuscita	Errore di verifica ServerBIOS2: Impossibile scrivere ai registri DMA (Direct Memory Access) estesi.
02F6*	Errore software NMI	Errore verifica ServerBIOS2: Impossibile generare software NMI (Non-Maskable Interrupt).
02F7*	Errore - Errore NMI timer sicuro	Errore verifica ServerBIOS2: Timer sicuro impiega troppo tempo.
N/D	conflitto indirizzo dispositivo	Conflitto indirizzo per il dispositivo specificato.
N/D	Errore posizione per : dispositivo	Eseguire ISA o EISA Configuration Utility per risolvere il conflitto di risorsa per il dispositivo specificato.
N/A*	Errore Bit: nnnn	Il numero esadecimale nnnn è una mappa dei bit all'indirizzo RAM che ha generato l'errore nella verifica di memoria. Ogni 1 (uno) nella mappa indica un bit con errore. Vedere gli errori 230, 231, o 232 su riportati per gli indirizzi offset degli errori nella memoria di sistema, estesa o shadow.
N/D	Dati di configurazione di sistema non validi	Problema con i dati NVRAM (CMOS).
N/D	I/O device IRQ conflict	Errore conflitto IRQ unità I/O.
N/D	Uno o più dispositivi di memoria I2O sono stati esclusi dal menu di avvio del setup	Non c'era spazio sufficiente nella tabella IPL per visualizzare tutti i dispositivi di memoria blocco I2O.



Codice	Messaggio	Descrizione
N/D	Sistema operativo non rilevato	<p>Impossibile trovare il sistema operativo nell'unità A: o nell'unità C:. Avviare l'esecuzione del BIOS Setup Utility e verificare che il disco fisso e l'unità A: siano correttamente identificate.</p> <p>Verificare che:</p> <ul style="list-style-type: none"> <li>• L'unità disco fisso sia installata correttamente.</li> <li>• Un disco avviabile sia inserito nell'unità.</li> </ul> <p>Se viene visualizzato nuovamente lo stesso messaggio di errore, controllare la sequenza d'avvio nel BIOS Setup Utility.</p>
N/A*	Controllo parità 1 nnnn	<p>Errore parità rilevato nel bus del sistema. BIOS tenta di trovare l'indirizzo e lo visualizza sullo schermo. Se non riesce a trovare l'indirizzo, questo visualizza ????. La parità è un metodo per il controllo degli errori in dati binari. Un errore di parità indica che alcuni dati sono stati corrotti.</p>
N/A*	Controllo parità 2 nnnn	<p>Errore parità rilevato nel bus I/O. BIOS tenta di trovare l'indirizzo e lo visualizza sullo schermo. Se non riesce ad individuare l'indirizzo, viene visualizzato ????.</p>
N/D	Premere F1 per ripristinare, F2 per Setup, F3 per precedente	<p>Visualizzato dopo qualsiasi messaggio di errore ripristinabile. Premere F1 per avviare il processo di avvio oppure F2 per entrare nel BIOS Setup Utility e modificare le impostazioni. Premere F3 per visualizzare lo schermo precedente (di solito un errore di inizializzazione di un ROM di opzione, ad esempio una scheda add-on). Scrivere e seguire le informazioni sullo schermo.</p>

## Errori senza messaggi

<b>Problema:</b>	Quando si accende il computer, lo schermo è vuoto e non viene emesso alcun segnale acustico all'avvio. <b>Nota:</b> Se non si è sicuri che il computer abbia emesso dei segnali acustici, spegnere il computer; quindi, riaccenderlo e verificare che vengano emessi dei segnali acustici. Se si sta utilizzando un video esterno, consultare "Problemi relativi al video del computer" a pagina 19
<b>Soluzione:</b>	Se è stata impostata una password utente, premere un tasto qualsiasi per visualizzare la richiesta di password utente; quindi digitare la password corretta e premere invio.  Se la richiesta di inserimento password non dovesse apparire, il controllo della luminosità potrebbe essere impostato al minimo. Regolare il livello di luminosità premendo i tasti Fn+F11.  Se lo schermo rimane ancora vuoto, verificare che: <ul style="list-style-type: none"><li>• La batteria sia installata correttamente:</li><li>• L'adattatore AC sia collegato al computer e il cavo di alimentazione sia inserito in una presa elettrica funzionante.</li><li>• L'elaboratore sia acceso. Premere nuovamente l'interruttore di accensione.</li></ul> Se le voci sopra riportate sono state impostate correttamente, richiedere l'assistenza tecnica per il computer.
<b>Problema:</b>	Quando si accende il computer, non viene visualizzato nulla sullo schermo, ma si avvertono due o più segnalazioni acustiche.
<b>Soluzione:</b>	Assicurarsi che la scheda di memoria sia stata installata correttamente. Se lo schermo è sempre vuoto e vengono emessi cinque segnali acustici, richiedere l'assistenza tecnica per il computer.
<b>Problema:</b>	Quando si accende il computer, viene visualizzato solo un cursore bianco sullo schermo vuoto.
<b>Soluzione:</b>	ripristinare i file di backup nell'ambiente Windows o tutto il contenuto del disco fisso con i contenuti originali di fabbrica utilizzando Rescue and Recovery. Se si continua a visualizzare soltanto il cursore sullo schermo, è necessario richiedere l'assistenza tecnica.

<b>Problema:</b>	Lo schermo diventa vuoto durante l'utilizzo del computer.
<b>Soluzione:</b>	Potrebbero essere abilitati lo screen saver o la funzione di risparmio energia. Eseguire una delle seguenti azioni per l'uscita dallo screen saver o per il ripristino dalla modalità Attesa o Sospensione: <ul style="list-style-type: none"><li>• Toccare il touch pad.</li><li>• Premere un tasto.</li><li>• Premere l'interruttore di accensione.</li></ul>

## Problemi relativi alla password

<b>Problema:</b>	Si è dimenticata la password.
<b>Soluzione:</b>	<ul style="list-style-type: none"><li>• Se è stata dimenticata la password utente, è necessario portare il computer presso un rivenditore autorizzato Lenovo o un rappresentante commerciale per far cancellare la password.</li><li>• Se è stata dimenticata la Password HDD, il rivenditore autorizzato Lenovo non può reimpostarla o recuperare i dati dal disco fisso. È necessario rivolgersi ad un rivenditore autorizzato o ad un rappresentante commerciale Lenovo per sostituire l'unità disco fisso. È richiesta la prova di acquisto e potrebbe essere richiesto un costo aggiuntivo per il servizio.</li><li>• Se è stata dimenticata la password del responsabile, il rivenditore autorizzato Lenovo non potrà reimpostarla. È necessario portare il computer presso un rivenditore autorizzato o presso un rappresentante commerciale Lenovo per la sostituzione della scheda di sistema. È richiesta la prova di acquisto e potrebbe essere richiesto un costo aggiuntivo per il servizio.</li></ul>

## Problemi relativi alla tastiera

<b>Problema:</b>	Quando si immette una lettera viene visualizzato un numero.
<b>Soluzione:</b>	E' stata attivata la funzione Blocco numerico. Per disabilitarla, premere Fn+Canc.
<b>Problema:</b>	Alcuni o tutti i tasti del tastierino numerico esterno non funzionano.
<b>Soluzione:</b>	Assicurarsi che il tastierino numerico esterno sia collegato correttamente al computer.

## Problemi relativi alla modalità Attesa o Sospensione

<b>Problema:</b>	Il computer entra inaspettatamente in modalità Attesa.
<b>Soluzione:</b>	Se il processore si surriscalda, il computer entra automaticamente in modalità Attesa per consentire il raffreddamento e per proteggere il processore e altri componenti interni. Verificare le impostazioni per la modalità Attesa.
<b>Problema:</b>	Il computer entra in modalità Attesa (l'indicatore di attesa è acceso) immediatamente dopo il POST (Power-on self-test).
<b>Soluzione:</b>	Verificare che: <ul style="list-style-type: none"><li>• La batteria sia carica.</li><li>• La temperatura sia compresa nell'intervallo consentito.</li></ul> Consultare "Specifiche" a pagina 48.  Se la batteria è carica e la temperatura è nei parametri specificati, rivolgersi all'assistenza.
<b>Problema:</b>	Viene visualizzato il messaggio Livello di carica batteria critico e il computer si spegne immediatamente.
<b>Soluzione:</b>	La batteria si sta scaricando. Collegare l'adattatore CA all'elaboratore o sostituire la batteria scarica con una completamente carica.
<b>Problema:</b>	Quando si ripristina il normale funzionamento dalla modalità Attesa, il video del computer rimane vuoto.
<b>Soluzione:</b>	Controllare se un monitor esterno è stato scollegato o spento mentre il computer si trovava nella modalità Attesa. Se è stato scollegato o spento il video esterno, collegarlo o accenderlo prima di ripristinare il computer dalla modalità Attesa. Nell'eventualità venga ripristinato il normale funzionamento dalla modalità Attesa senza collegare o accendere un video esterno, e il video del computer rimane vuoto, premere Fn+F7 per attivarlo. <b>Nota:</b> se viene utilizzata la combinazione di tasti Fn+F7 per applicare uno schema di presentazione, premere Fn+F7 almeno tre volte in un intervallo di tre secondi, quindi l'immagine viene visualizzata sullo schermo del computer.

<b>Problema:</b>	Il computer non ripristina il normale funzionamento dalla modalità Attesa oppure l'indicatore della modalità Attesa è acceso e il computer non funziona.
<b>Soluzione:</b>	<p>Se il computer non viene ripristinato dalla modalità Attesa, potrebbe essere entrato in modalità Attesa o Sospensione automaticamente a causa dell'esaurimento della batteria. Verificare l'indicatore di attesa.</p> <ul style="list-style-type: none"><li>• Se l'indicatore di attesa è acceso, il computer è in modalità Attesa. Collegare l'adattatore CA al computer; quindi premere qualsiasi tasto o il pulsante d'accensione.</li><li>• Se l'indicatore di attesa è spento, il computer è in modo Ibernazione oppure è spento. Collegare l'adattatore CA al computer; quindi, premere il pulsante di alimentazione per riprendere il funzionamento.</li></ul> <p>Se il sistema non viene ripristinato dalla modalità Attesa, è possibile che il sistema si blocchi e non è possibile spegnere l'elaboratore. Ripristinare il computer. I dati non salvati verranno persi. Per riavviare il computer, tenere premuto il pulsante di alimentazione per 4 o più secondi. Se il sistema non viene ripristinato, rimuovere l'adattatore CA e la batteria.</p>

## Problemi relativi al video del computer

<b>Problema:</b>	Lo schermo è vuoto.
<b>Soluzione:</b>	<p>Effettuare le seguenti operazioni:</p> <ul style="list-style-type: none"><li>• Premere Fn+F7 per visualizzare l'immagine. <b>Nota:</b> se viene utilizzata la combinazione di tasti Fn+F7 per applicare uno schema di presentazione, premere Fn+F7 almeno tre volte in un intervallo di tre secondi, quindi l'immagine viene visualizzata sullo schermo del computer.</li><li>• Se si sta utilizzando un adattatore AC o la batteria e l'indicatore di stato della batteria è di colore verde, premere Fn+F11 per rendere lo schermo più luminoso.</li><li>• Se l'indicatore di stato di Attesa è acceso (di colore verde), premere un tasto qualsiasi o il pulsante di alimentazione per uscire dalla modalità Attesa.</li><li>• Se il problema persiste, effettuare l'operazione riportata nella Soluzione relativa al problema seguente "Le informazioni visualizzate sono illeggibili o distorte."</li></ul>

<b>Problema:</b>	Le informazioni visualizzate sono illeggibili o distorte.
<b>Soluzione:</b>	<p>Verificare che:</p> <ul style="list-style-type: none"><li>• Il driver di periferica relativo al video sia installato correttamente.</li><li>• La risoluzione video ed il numero di colori siano impostati correttamente.</li><li>• Il tipo di video sia corretto.</li></ul> <p>Per verificare tali impostazioni, effettuare le operazioni riportate di seguito:</p> <ol style="list-style-type: none"><li>1. Fare clic con il pulsante destro sul desktop, poi selezionare <b>Personalizza</b>.</li><li>2. Fare clic su <b>Impostazioni dello schermo</b> e controllare che la risoluzione dello schermo e la qualità dei colori siano propriamente impostati.</li><li>3. Fare clic su <b>Impostazioni avanzate</b>.</li><li>4. Fare clic sul separatore <b>Scheda</b>.</li><li>5. Accertarsi che sulla finestra delle informazioni dell'adattatore sia visualizzato il nome del driver della periferica corretto. <b>Nota:</b> il nome del driver di periferica dipende dal video chip installato sul computer.</li><li>6. Fare clic sul pulsante <b>Proprietà</b>. Se necessario, immettere una password di responsabile o dare la conferma. Selezionare la casella "Stato periferica" e verificare che la periferica funzioni correttamente. In caso contrario, fare clic sul pulsante <b>Risoluzione problemi</b>.</li><li>7. Fare clic sul separatore <b>Video</b>.</li><li>8. Assicurarsi che le informazioni siano corrette.</li><li>9. Fare clic sul pulsante <b>Proprietà</b>. Se necessario, immettere una password di responsabile o dare la conferma. Selezionare la casella "Stato periferica" e verificare che la periferica funzioni correttamente. In caso contrario, fare clic sul pulsante <b>Risoluzione problemi</b>.</li></ol>
<b>Problema:</b>	Vengono visualizzati caratteri non corretti.
<b>Soluzione:</b>	Verificare che il sistema operativo o il programma applicativo siano installati correttamente. In questo caso, richiedere l'assistenza tecnica per il computer.

<b>Problema:</b>	Ogni volta che si accende il computer vengono visualizzati punti luminosi, sbiaditi o mancanti.
<b>Soluzione:</b>	Si tratta di una caratteristica specifica della tecnologia TFT. Il video del computer contiene pi <sup>ù</sup> TFT (thin-film transistor). Viene sempre visualizzata una piccola quantità di punti luminosi, sbiaditi o mancanti.
<b>Problema:</b>	Quando si tenta di avviare la riproduzione DVD, viene visualizzato il messaggio "Impossibile creare finestre sovrapposte". - <i>Oppure</i> - E' possibile che si ottengano riproduzioni scadenti o nulle durante il funzionamento del riproduttore video, del riproduttore DVD o di un gioco.
<b>Soluzione:</b>	Effettuare una delle seguenti operazioni: <ul style="list-style-type: none"> <li>• Se si utilizza una modalità di colore a 32-bit, passare alla modalità di colore a 16-bit.</li> <li>• Se si utilizza una dimensione desktop di 1280×1024 o superiore, ridurre la dimensione desktop e l'intensità dei colori.</li> </ul>

### Problemi relativi alla batteria

<b>Problema:</b>	Non è possibile caricare completamente la batteria utilizzando il metodo di caricamento/scaricamento nel tempo di ricarica standard del computer.
<b>Soluzione:</b>	Per dettagli, consultare la categoria della batteria e dell'alimentazione nella sezione "Risoluzione dei problemi" in <i>Access Help</i> .
<b>Problema:</b>	Il computer si spegne prima che l'indicatore di stato della batteria indichi che la batteria è scarica. - <i>Oppure</i> - Il computer resta in funzione quando l'indicatore di stato della batteria indica che quest'ultima è scarica.
<b>Soluzione:</b>	Scaricare e ricaricare la batteria.
<b>Problema:</b>	La durata di una batteria completamente carica è breve.
<b>Soluzione:</b>	Per dettagli, consultare la categoria della batteria e dell'alimentazione nella sezione "Risoluzione dei problemi" in <i>Access Help</i> .

<b>Problema:</b>	Nonostante la batteria sia completamente carica, il computer non funziona.
<b>Soluzione:</b>	Potrebbe essere attivato il dispositivo di protezione da sovraccarico della batteria. Spegnerne il computer per un minuto per reimpostare il dispositivo; quindi, accendere nuovamente il computer.
<b>Problema:</b>	La batteria non si ricarica.
<b>Soluzione:</b>	Per dettagli, consultare la categoria della batteria e dell'alimentazione nella sezione "Risoluzione dei problemi" in <i>Access Help</i> .

### Problema dell'unità disco fisso

<b>Problema:</b>	L'unità disco fisso non funziona.
<b>Soluzione:</b>	Nel menu di Avvio del BIOS Setup Utility, assicurarsi che sia inclusa correttamente l'unità disco fisso nella sequenza di avvio.

### Problema relativo all'avvio

<b>Problema:</b>	Il sistema operativo Microsoft® Windows non viene avviato.
<b>Soluzione:</b>	Per risolvere o identificare il problema, utilizzare lo spazio di lavoro Rescue and Recovery. Per dettagli su Rescue and Recovery, consultare Capitolo 4, "Opzioni di ripristino", a pagina 25

### Problema di autenticazione delle impronte digitali

<b>Problema:</b>	Impossibile registrare o autenticare il dito in quanto è corrugato, ruvido, asciutto, ferito, macchiato, unto, bagnato o diverso da quello registrato.
<b>Soluzione:</b>	Per risolvere il problema, procedere nel modo seguente: <ul style="list-style-type: none"><li>• Lavare o pulire le mani per rimuovere la polvere o l'umidità in eccesso dalle dita.</li><li>• Registrare ed utilizzare un dito diverso per l'autenticazione.</li><li>• Se le mani sono molto sporche, lavarle accuratamente.</li></ul> Per dettagli, consultare la categoria del lettore di impronte digitali nella sezione "Risoluzione dei problemi" in <i>Access Help</i> .



## Altri problemi

<b>Problema:</b>	Il computer non risponde.
<b>Soluzione:</b>	<ul style="list-style-type: none"><li>• Per spegnere il computer, tenere premuto l'interruttore di alimentazione per 4 o più secondi. Se il computer non risponde, rimuovere l'adattatore CA e la batteria.</li><li>• Il computer potrebbe bloccarsi quando entra in modalità Attesa durante una comunicazione. Quando si eseguono operazioni sulla rete, disabilitare il timer di attesa.</li></ul>
<b>Problema:</b>	L'elaboratore non viene avviato dall'unità desiderata.
<b>Soluzione:</b>	<p>Vedere il menu Startup di BIOS Setup Utility. Verificare che la sequenza di avvio del programma BIOS Setup Utility sia impostata in modo che il computer venga avviato dall'unità desiderata.</p> <p>Verificare che l'unità da cui viene avviato il computer sia abilitata. Nel menu Startup del BIOS Setup Utility, verificare che l'unità disco fisso sia contenuta nell'elenco "Boot priority order". Se è contenuta nell'elenco "Excluded from boot order", viene disabilitata. Selezionare la voce corrispondente alla periferica nell'elenco, quindi premere il tasto x. Con questa operazione, la voce viene spostata nell'elenco relativo all'ordine priorità di avvio.</p>



---

## Capitolo 4. Opzioni di ripristino

---

### Utilizzo di Rescue and Recovery

Se Windows non è in esecuzione correttamente, utilizzare lo spazio di lavoro Rescue and Recovery per risolvere o identificare il problema. Effettuare le seguenti operazioni:

1. Spegnerne il computer.
2. Premere il pulsante Lenovo Care per accenderlo e accedere allo spazio di lavoro Rescue and Recovery.
3. Una volta aperto lo spazio di lavoro Rescue and Recovery, è possibile procedere nel modo seguente:
  - Salvare e ripristinare i file, le cartelle o i backup.
  - Configurare il proprio computer e le password
  - Comunicare utilizzando Internet e il collegamento al sito di assistenza.
  - Risolvere i problemi e diagnosticarli con i programmi di diagnostica.

Per ulteriori informazioni sull'utilizzo delle funzioni Rescue and Recovery, consultare la sezione online "Recovery overview" *Access Help*.

---

### Ripristino del contenuto preinstallato

Anziché fornire un CD di ripristino o un disco di Windows con il computer, Lenovo fornisce metodi semplificati per l'esecuzione delle attività che sono in genere associate a questi CD. I file e i programmi per questi metodi alternativi sono sul disco fisso, il che elimina la necessità di dover individuare i CD mal posizionati ed i problemi associati all'utilizzo di una versione errata del disco.

La copia di riserva completa di tutti i file e i programmi preinstallati dalla Lenovo sul computer, si trova in un'area protetta nascosta, o partizione, del disco fisso. Nonostante siano nascoste, le copie di riserva presenti nella partizione occupano un determinato spazio sul disco fisso. Quindi, quando si verifica la capacità del disco fisso secondo Windows, la capacità totale del disco risulterà inferiore a quella prevista. Questa discrepanza viene giustificata dal contenuto della partizione nascosta.

Il programma di ripristino del prodotto presente all'interno di questa area, consente di ripristinare il contenuto completo del disco fisso così come è stato fornito dal produttore.

**Nota:** Il processo di ripristino può durare fino a un paio di ore.

Per ripristinare il contenuto originale del disco fisso, completare la seguente procedura:

**Attenzione:** durante il processo di ripristino, tutti i file memorizzati sull'unità disco fisso principale (di solito, l'unità C) saranno persi. Tuttavia, prima che i dati vengano sovrascritti, è possibile salvare uno o più file.

1. Se possibile, salvare tutti i file e spegnere il sistema operativo.
2. Spegnerne il computer per almeno 5 secondi.
3. Selezionare la posizione On dell'interruttore Radio wireless sul computer.

**Nota:** se l'utente dimentica di selezionare la posizione On dell'interruttore radio wireless, la scheda di rete wireless non verrà riconosciuta e il driver relativo non verrà incluso nel sistema.

4. Premere il pulsante Lenovo Care per accenderlo e accedere allo spazio di lavoro Rescue and Recovery.
5. Fare clic su **Ripristino del sistema**, selezionare **Ripristina il contenuto preinstallato** e seguire le istruzioni visualizzate.

---

## Ripristino dei dati

Se è stata eseguita una copia di riserva utilizzando il programma Rescue and Recovery, sono disponibili una o più copie di riserva che riflettono il contenuto del disco fisso in diversi momenti. Tali copie di riserva possono essere memorizzate sul disco fisso, su un'unità di rete o su supporto rimovibile, in base alle opzioni selezionate durante la copia di riserva.

È possibile utilizzare il programma Rescue and Recovery oppure l'area di lavoro Rescue and Recovery per ripristinare il contenuto precedente del disco fisso utilizzando una delle copie di riserva memorizzate. È possibile utilizzare il pulsante Lenovo Care per avviare il computer e accedere all'area di lavoro area di lavoro Rescue and Recovery, che viene eseguita in modo indipendente dal sistema operativo Windows e risulta nascosta.

Una volta aperta l'area di lavoro Rescue and Recovery, è possibile eseguire un'operazione di ripristino anche se non è possibile avviare Windows.

---

## Capitolo 5. Potenziamento e sostituzione delle periferiche

---

### Sostituzione della batteria

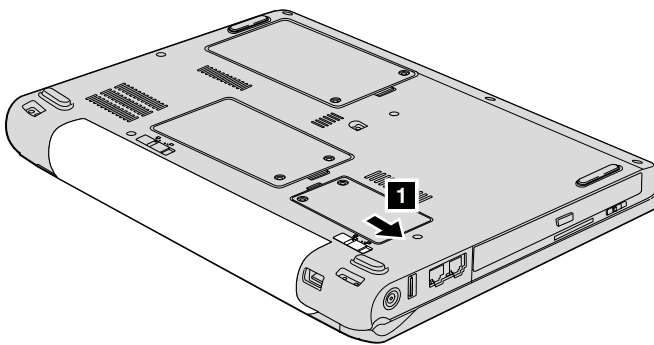
**Importante**

Prima di sostituire la batteria, consultare il manuale *Safety and Warranty Guide*.

1. **Spegnere il computer o attivare il modo Ibernazione** Quindi scollegare l'adattatore CA e tutti i cavi dal computer.

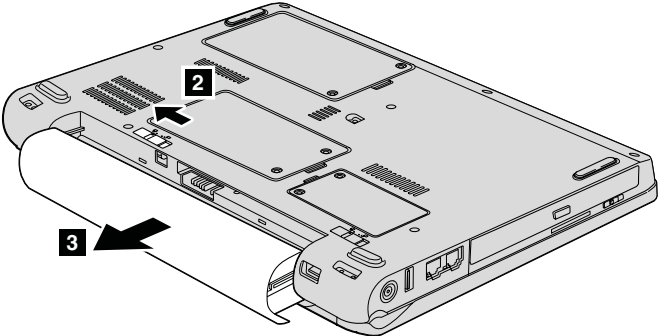
**Nota:** Se si sta utilizzando una scheda ExpressCard, potrebbe non essere possibile attivare la modalità Sospensione. In questo caso, spegnere il computer.

2. Chiudere il video e capovolgere il computer.
3. Sbloccare per primo il fermo **1** della batteria facendolo scorrere verso la posizione di sblocco.

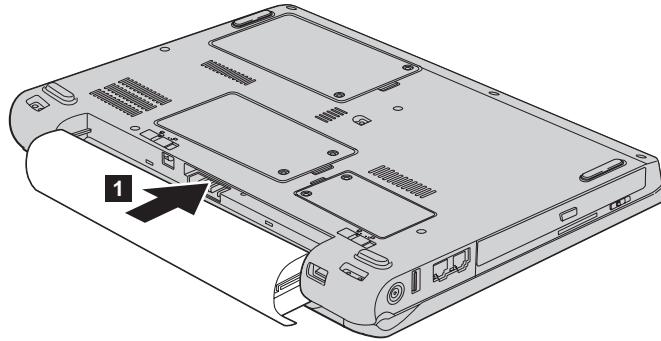


4. Sbloccare il fermo **2** che si trova sulla batteria facendolo scorrere fino alla posizione di sblocco. Mantenendo il fermo in posizione di sblocco, rimuovere la batteria **3**.

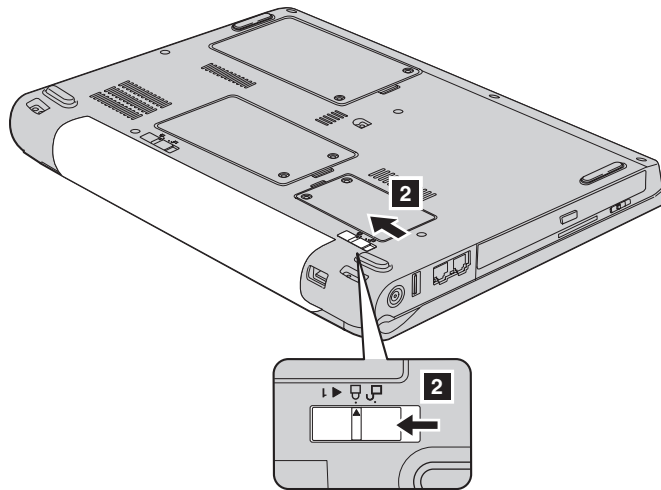
*Sostituzione della batteria*



5. Installare una batteria completamente carica **1**.



6. Lasciar scorrere il fermo della batteria in posizione di blocco **2**.



7. Capovolgere di nuovo il computer. Collegare l'adattatore ac ed i cavi al computer.

## Potenziamento dell'unità disco fisso

### Importante

Prima di sostituire l'unità disco fisso, leggere la *guida sulla sicurezza e la garanzia*.

E' possibile aumentare la capacità di memorizzazione del computer sostituendo l'unità disco fisso con una di maggiori dimensioni. È possibile acquistare una nuova unità disco fisso presso un rivenditore o un rappresentante commerciale Lenovo.

### Note:

1. Sostituire l'unità disco fisso solo se si desidera potenziarla o nel caso si necessiti di assistenza tecnica. I connettori e il vano dell'unità disco fisso non sono stati progettati per modifiche frequenti o per la sostituzione dell'unità.
2. area di lavoro Rescue and Recovery e il programma Product Recovery non sono inclusi nell'unità disco fisso opzionale.

### Attenzione

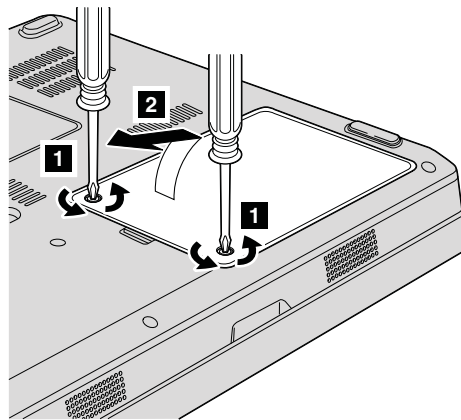
#### Gestione di un'unità disco fisso

- Non sottoporre l'unità a cadute o a urti. Collocare l'unità su un panno morbido in modo da evitare eventuali urti.
- Non applicare alcuna pressione al coperchio dell'unità.
- Non toccare il connettore.

L'unità è molto sensibile. La gestione non corretta può provocare danni permanenti o la perdita dei dati sul disco fisso. Prima di rimuovere l'unità disco fisso, eseguire una copia di riserva di tutte le informazioni memorizzate; quindi, spegnere il computer. Non rimuovere mai l'unità mentre il sistema è in funzione, in modalità Attesa o Sospensione.

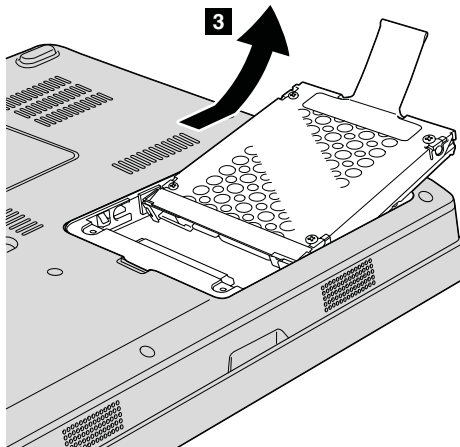
Per sostituire l'unità disco fisso, procedere nel modo seguente:

1. **Spegnere il computer**; quindi scollegare l'adattatore CA e tutti i cavi dal computer.
2. Chiudere il video e capovolgere il computer.
3. Rimuovere la batteria.
4. Allentare le due viti **1** e rimuovere il coperchio del disco fisso **2**.

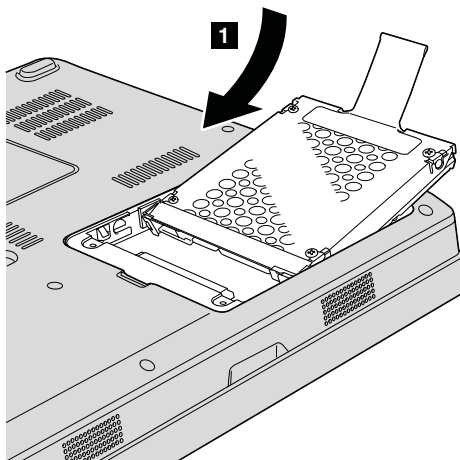




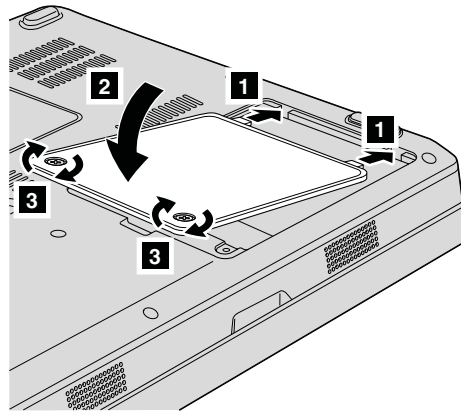
5. Scollegare e rimuovere il disco fisso sollevandone la linguetta **3**.



6. Inserire un nuovo disco fisso nell'apposito vano **1**, quindi premere con decisione.



7. Applicare nuovamente il coperchio allineando prima la parte anteriore del coperchio **1** e chiudendolo **2**. Stringere quindi le due viti **3**.



8. Reinstallare la batteria.
9. Capovolgere di nuovo il computer. Collegare l'adattatore ac ed i cavi al computer.

---

## Sostituzione della memoria

### Importante

Prima di sostituire la memoria, consultare il manuale *Safety and Warranty Guide*.

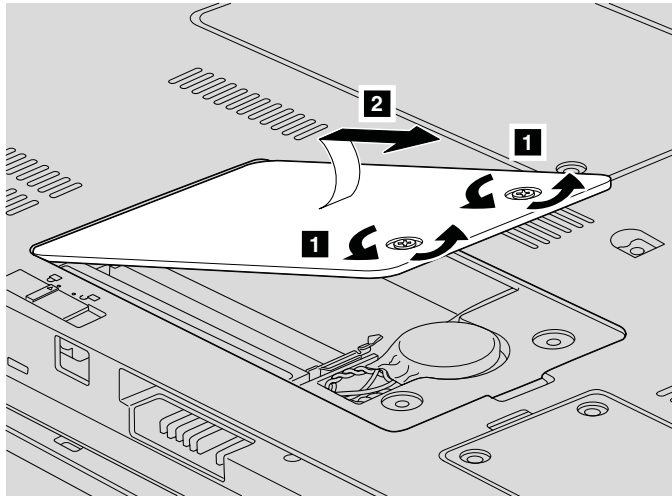
L'aumento della capacità di memoria consente di eseguire i programmi più velocemente. È possibile implementare la capacità di memoria del computer installando un modulo PC2-5300 (Small Outline Dual Inline Memory Module) privo di buffer DRAM (Dynamic Random Access Memory) sincrono DDR (Double Data Rate) II667, disponibile come opzione, nell'alloggiamento di memoria del computer. Sono disponibili moduli SO-DIMM di diverse capacità.

**Nota:** Utilizzare soltanto tipi di memoria supportati dal computer. Se viene installata la memoria opzionale o un tipo di memoria non supportato, verrà emesso un segnale sonoro all'avvio del computer.

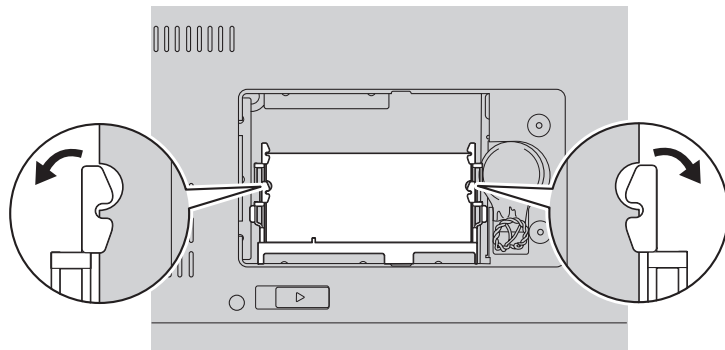
Per installare un modulo SO-DIMM, procedere nel modo seguente::

1. Toccare un tavolo di metallo o un oggetto di metallo collegato con messa a terra. In questo modo verrà dispersa l'elettricità statica accumulata dal corpo umano che potrebbe altrimenti danneggiare il modulo SO-DIMM. Non toccare la parte contenente i contatti del modulo SO-DIMM.

2. **Spegnere il computer**; quindi, scollegare l'adattatore CA e tutti i cavi dal computer.
3. Chiudere il video e capovolgere il computer.
4. Rimuovere la batteria.
5. Allentare le due viti **1** sul coperchio dell'alloggiamento della memoria e rimuovere il coperchio **2**.

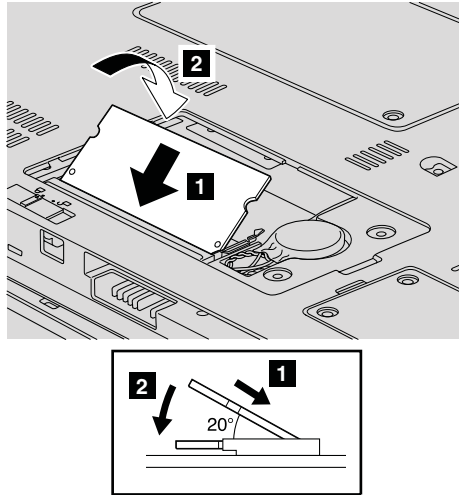


6. Se il modulo SO-DIMM è già installato nell'alloggiamento della memoria, rimuoverlo per sostituirlo con uno nuovo, premendo verso l'esterno i ganci dei margini dell'alloggiamento contemporaneamente. Conservarlo per un uso successivo.

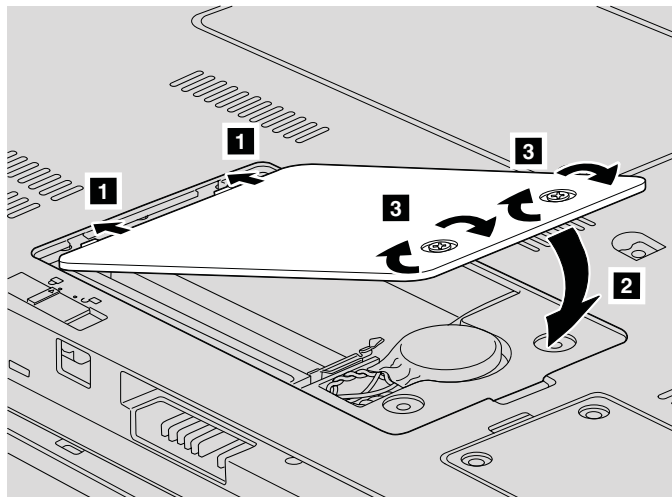


7. Individuare l'incavo sulla parte laterale contenente i contatti del modulo SO-DIMM.  
**Attenzione:** Per evitare danni al modulo -DIMM, non toccare il margine di contatto.

8. Con l'estremità del modulo SO-DIMM rivolta verso il bordodi contatto del socket, inserire il modulo SO-DIMM nel socket con un angolo di circa 20 gradi **1**, quindi premere con decisione **2**.



9. Spingere il modulo SO-DIMM verso il basso finché non si posiziona correttamente con uno scatto.
10. Verificare che il modulo di memoria sia incastrato nell'alloggiamento e che non si sposti facilmente.
11. Reinstallare il coperchio dell'alloggiamento di memoria allineando prima la parte anteriore **1** e chiudendo il coperchio **2**. Quindi stringere le due viti **3**.



**Attenzione:** Una volta reinserto il modulo SO-DIMM, non utilizzare il computer fino a quando non viene chiuso il coperchio dell'alloggiamento di memoria. Non utilizzare mai il computer con il coperchio aperto.

12. Reinstallare la batteria.
13. Accendere il computer e ricollegare l'adattatore CA e i cavi al computer.

Per verificare che il modulo SO-DIMM sia installato correttamente, effettuare le operazioni riportate di seguito:

1. Accendere il computer.
2. Quando viene visualizzato lo schermo iniziale, premere il pulsante F1. Viene aperta la finestra del programma BIOS Utility. La voce "Memory" mostra la quantità di memoria utilizzabile.



---

## Capitolo 6. Richiesta di assistenza tecnica

---

### Richiesta di assistenza tecnica

Se è necessaria assistenza tecnica, servizi oppure si desiderano ulteriori informazioni sugli elaboratori Lenovo, è possibile trovare un'ampia scelta di soluzioni predisposte dalla Lenovo. Questa sezione contiene informazioni relative a chi rivolgersi per ottenere maggiori informazioni sugli elaboratori Lenovo, cosa fare se si riscontra un problema con il computer e chi chiamare in caso si renda necessaria l'assistenza.

Microsoft Service Pack rappresentano l'origine software più aggiornata per i prodotti Windows. E' possibile scaricarli dal Web (potrebbero essere applicati costi di connessione) oppure sono disponibili su disco. Per ulteriori informazioni e collegamenti, visitare il sito Web Microsoft all'indirizzo <http://www.microsoft.com>. La Lenovo offre assistenza tecnica continua e aggiornata per l'installazione o per risposte a domande relative ai Service Pack per il prodotto Microsoft Windows preinstallato dalla Lenovo. Per informazioni, rivolgersi al Centro di supporto clienti ai numeri di telefono indicati in "Elenco di telefono mondiale" a pagina 39. Potrebbero essere applicati costi aggiuntivi.

---

### Richiesta di assistenza sul Web

Il sito Web della Lenovo contiene informazioni aggiornate sui computer Lenovo e sul relativo supporto. L'indirizzo per la pagina iniziale Lenovo è <http://www.lenovo.com>.

E' possibile trovare informazioni di supporto relative al computer Lenovo 3000 all'indirizzo <http://www.lenovo.com/support>. Ricercare su tale sito informazioni relative alla risoluzione dei problemi, novità relative all'utilizzo del computer ed informazioni relative alle opzioni, che consentono di facilitare l'utilizzo del computer Lenovo.

---

### Contattare il Centro di supporto clienti

Se non si riesce a risolvere un problema durante il periodo di garanzia, è possibile richiedere assistenza e informazioni rivolgendosi al Customer Support Center. Durante il periodo di garanzia sono disponibili i servizi di seguito riportati:

- Determinazione del problema - è disponibile il personale qualificato per assistere l'utente durante la determinazione di problemi hardware e l'azione da intraprendere per risolvere il problema.

- Ripristino hardware Lenovo - se il problema viene determinato dall'hardware Lenovo durante il periodo di garanzia, è disponibile il personale tecnico qualificato per fornire il livello valido di servizio.
- Gestione modifiche progettazione - di solito, è possibile che siano necessarie delle modifiche dopo la vendita del prodotto. Tali modifiche EC (Engineering Changes) verranno effettuate da Lenovo o ad un rivenditore autorizzato da Lenovo, all'hardware del computer di cui si dispone.

Non sono compresi i seguenti servizi:

- Sostituzione o utilizzo di parti non Lenovo o parti Lenovo senza garanzia

**Nota:** tutte le parti garantite dispongono di un identificativo di 7 caratteri nel formato FRU XXXXXXX

- Identificazione delle fonti del problema software
- Configurazione del BIOS come parte di un'installazione o aggiornamento
- Modifiche o aggiornamenti ai driver di periferica
- Installazione e manutenzione del NOS (network operating system)
- Installazione e manutenzione dei programmi applicativi

Per determinare se il prodotto hardware Lenovo è in garanzia e per verificare la scadenza di tale garanzia, visitare il sito <http://www.lenovo.com/support> e fare clic su **Warranty**, quindi seguire le istruzioni visualizzate sullo schermo.

Consultare la garanzia hardware Lenovo per una descrizione completa dei termini di garanzia Lenovo. Conservare la prova di acquisto per ottenere il servizio di garanzia.

Se possibile, trovarsi accanto al computer quando si contatta l'assistenza tecnica per risolvere un problema. Verificare di aver scaricato i driver più aggiornati, oltre agli aggiornamenti del sistema, quindi eseguire le funzioni di diagnostica e registrare le informazioni prima di telefonare. Nel momento in cui si contatta il supporto tecnico, è necessario conoscere quanto segue:

- Modello e tipo di macchina
- I numeri di serie del computer, del video e di altri componenti oppure la prova di acquisto
- Descrizione del problema
- Dicitura esatta dei messaggi di errore
- Informazioni sulla configurazione hardware e software del sistema

I numeri di telefono del Centro di supporto clienti sono contenuti nella sezione Elenco di telefono mondiale di questa guida.

**Nota:** i numeri telefonici possono variare senza preavviso. Per un elenco aggiornato dei numeri di telefono e degli orari del Centro di supporto clienti, visitare il sito Web di supporto all'indirizzo <http://www.lenovo.com/support/phone>. Se il numero del proprio



paese non è elencato, contattare il rivenditore autorizzato Lenovo o il rappresentante commerciale Lenovo.

---

## Richiesta di assistenza nel mondo

Se si viaggia con il computer oppure se ci si stabilisce in un paese in cui il tipo di macchina Lenovo viene venduto, l'IWS (International Warranty Service) è automaticamente disponibile per fornire il servizio di assistenza per i computer coperti da garanzia. Il servizio verrà effettuato dal tecnico di manutenzione autorizzato.

I metodi e le procedure del servizio variano in base al paese e alcuni servizi potrebbero non essere disponibili in tutti i paesi. L'IWS (International Warranty Service) viene erogata con il metodo di assistenza (come assistenza a domicilio, deposito o trasporto), fornita nel paese in cui tale assistenza viene effettuata. I centri di assistenza in alcuni paesi potrebbero non fornire assistenza per tutti i modelli di un tipo di macchina particolare. In alcuni paesi, potrebbero essere applicate tariffe e restrizioni all'assistenza.

Per determinare se il computer è coperto dal servizio di garanzia internazionale (IWS - International Warranty Service) e per visualizzare un elenco dei paesi in cui il servizio è disponibile, visitare il sito <http://www.lenovo.com/support> quindi fare clic su **Warranty** e seguire le istruzioni visualizzate sullo schermo.

---

## Elenco di telefono mondiale

I numeri di telefono possono variare senza preavviso. Per i numeri di telefono aggiornati, andare all'indirizzo <http://www.lenovo.com/support/phone>.

Paese o regione	Numero di telefono
Africa	Africa: +44 (0)1475-555-055 Sud Africa: +27-11-3028888 e 0800110756 Africa centrale: Contattare il Business Partner più vicino
Argentina	0800-666-0011 (Spagnolo)
Australia	1300-880-917 (Inglese)
Austria	01-24592-5901 (assistenza attiva per 30 giorni) 01-211-454-610 (servizio di garanzia e assistenza)(Tedesco)
Belgio	02-210-9820 (assistenza attiva per 30 giorni) 02-225-3611 (servizio di garanzia e assistenza)(Olandese) 02-210-9800 (assistenza attiva per 30 giorni) 02-225-3611 (servizio di garanzia e assistenza) (Francese)
Bolivia	0800-0189 (Spagnolo)

## Richiesta di assistenza tecnica

Paese o regione	Numero di telefono
Brasile	Sao Paulo: (11) 3889-8986 Regione esterna a Sao Paulo: 0800-701-4815 (Portoghese brasiliano)
Brunei	801-1041
Canada	1-800-565-3344 (Inglese, francese) A Toronto chiamare il numero: 416-383-3344
Cile	800-224-488 188-800-442-488 (Numero verde) (Spagnolo)
Cina (R.A.S di Hong Kong)	Computer portatili: 852-2516-3919 Computer fissi: 800-938-008
China (Macau S.A.R.)	Computer portatili: 0800-689 Computer fissi: 0800-686
Colombia	1-800-912-3021 (Spagnolo)
Costa Rica	Numero verde: 0-800-011-1029 (Spagnolo)
Croazia	0800-0426
Cipro	+357-22-841100
Repubblica Ceca	+420-2-7213-1316
Danimarca	4520-8200 (assistenza attiva per 30 giorni) ù7010-5150 (servizio di garanzia e assistenza)(Danese)
Repubblica Dominicana	1-866-434-2080 (Spagnolo)
Ecuador	1-800-426911 (Spagnolo)
El Salvador	800-6264 (Spagnolo)
Estonia	+ 372 66 00 800 + 372 6776793
Finlandia	09-459-6960 (assistenza attiva per 30 giorni) +358-800-1-4260 (servizio di garanzia e assistenza)(Finnico)
Francia	0238-557-450 (assistenza attiva per 30 giorni) 0810-631-020 (Software warranty service and support) 0810-631-213 (Hardware warranty service and support) (Francese)
Germania	07032-15-49201 (assistenza attiva per 30 giorni) 01805-25-35-58 (warranty service and support) (Tedesco)
Grecia	+30-210-680-1700
Guatemala	1800-624-0051 (Spagnolo)
Honduras	Tegucigalpa: 232-4222 San Pedro Sula: 552-2234 (Spagnolo)

<b>Paese o regione</b>	<b>Numero di telefono</b>
Ungheria	+36-1-382-5720
India	1800-425-6666 o +91-80-2678-8970 (Inglese)
Indonesia	001-803-606-282 (Inglese/Bahasa (Indonesia))
Irlanda	01-815-9202 (assistenza attiva per 30 giorni) 01-881-1444 (warranty service and support) (Inglese)
Israele	+972-3-531-3900 - Centro di assistenza Givat Shmuel (Ebraico, inglese)
Italia	02-7031-6101 (assistenza attiva per 30 giorni) 39-800-820094 (servizio di garanzia e supporto) (Italiano)
Giappone	0120-000-817 (Numero verde) 0570-064-400
Corea	1588-6782 (Coreano)
Lettonia	+371 7070360
Lituania	+370 5 278 66 00
Lussemburgo	+352-298-977-5063 (Francese)
Malesia	1800-88-1889 (Inglese/Bahasa (Malay))
Malta	+35621445566
Messico	001-866-434-2080 (Spagnolo)
Medio Oriente	+44(0)1475-555-055
Paesi bassi	+31-20-514-5770 (Olandese)
Nuova Zelanda	0800-777-217 (Inglese)
Nicaragua	001-800-220-1830 (Spagnolo)
Norvegia	6681-1100 (assistenza attiva per 30 giorni) 8152-1550 (warranty service and support) (Norvegese)
Panama	206-6047 (Spagnolo) Numero verde Lenovo Customer Support Center: 001-866-434-2080
Perù	0-800-50-866 (Spagnolo)
Filippine	1800-1601-0033
Polonia	+48-22-878-6999
Portogallo	+351-21-892-7147 (Portoghese)
Romania	+4-021-224-4015
Federazione russa	+7-495-7558800 (Russo)

## Richiesta di assistenza tecnica

Paese o regione	Numero di telefono
Singapore	800-6011-343 (Inglese)
Slovacchia	+421-2-4954-5555
Slovenia	+386-1-4796-699
Spagna	91-714-7983                      0901-100-000 (Spagnolo)
Sri Lanka	+94-11-249-3523 (Inglese)
Svezia	08-477-4420 (assistenza attiva per 30 giorni) 077-117-1040 (warranty service and support) (Svedese)
Svizzera	058-333-0900 (attivo 30 giorni al mese) 0800-55-54-54 (warranty service and support): (Tedesco/Francese/Italiano)
Taiwan	0800-000-701 (Mandarino)
Tailandia	1800-060-066 (Tailandese)
Turchia	00800-4463-2041 (Turco)
Regno Unito	01475-555-055 (assistenza attiva per 30 giorni) 08705-500-900 (standard warranty support) (Inglese)
Stati Uniti	1-800-426-7378 (Inglese)
Uruguay	000-411-005-6649 (Spagnolo)
Venezuela	0-800-100-2011 (Spagnolo)
Vietnam	Per l'area nord e Hanoi: 84-4-843-6675 Per l'area sud e Ho Chi Minh City: 84-8-829-5160 meridionale e Ho Chi Minh: 84-8-829-5160 (Inglese, vietnamita)

---

## Appendice A. Informazioni sulla garanzia

Questa appendice fornisce informazioni relative al periodo e al tipo di servizio di garanzia applicabile, nella propria nazione o regione, al prodotto Lenovo di cui si dispone. Per i termini e le condizioni della Garanzia limitata Lenovo applicata al prodotto hardware Lenovo di cui si dispone, fare riferimento al capitolo 3, relativo alle informazioni sulla garanzia, nella *Guida sulla sicurezza e la garanzia* inclusa con il prodotto hardware Lenovo.

Tipo macchina	Paese o regione di acquisto	Periodo di garanzia	Tipi di servizio di garanzia
0764	Stati Uniti, Canada, Messico, Brasile, Australia, Giappone	Parti e manutenzione - batteria per 1 anno - 1 anno	3 1
	Altro	Parti e manutenzione - batteria per 1 anno - 1 anno	4 1

---

### Tipi di servizi di garanzia

Se richiesto, il Provider del servizio fornisce servizi di riparazione o sostituzione in base al tipo di servizio di garanzia specificato per il prodotto hardware Lenovo di cui si dispone, specificato nella tabella precedente e descritto di seguito. La pianificazione del servizio dipende dal momento in cui viene effettuata la chiamata ed è soggetto alla disponibilità delle parti di ricambio. I livelli di servizio sono soggetti al tempo di risposta e non sono garantiti. Il servizio del livello di garanzia specificato potrebbe non essere disponibile in tutti i paesi, ulteriori spese potrebbero essere addebitate fuori dalla normale area di servizio del Provider del servizio, per informazioni specifiche sulle aree geografiche e sull'ubicazione, rivolgersi al rappresentante locale del Provider del servizio o ad un rivenditore autorizzato.

#### 1. Servizio CRU (Customer Replaceable Unit)

Nel Servizio CRU, il provider del servizio invierà le CRU da installare. La maggior parte delle CRU sono semplici da installare, mentre altre richiedono strumenti e competenze tecniche. Le istruzioni sulla sostituzione e le informazioni CRU sono fornite con il prodotto e sono disponibili presso la Lenovo in qualsiasi momento. È possibile richiedere al Provider del servizio di installare le CRU in base a uno degli altri tipi di servizio di garanzia, designato per il prodotto. L'installazione di CRU esterne (mouse, tastiere o monitor) è responsabilità del cliente. La Lenovo specifica i materiali forniti con una CRU di sostituzione qualora fosse necessario restituire una CRU difettosa. Quando viene richiesta la

restituzione, 1) vengono fornite le istruzioni sulla restituzione e un contenitore con l'unità CRU di sostituzione, 2) è possibile che sia addebitata la CRU di sostituzione se il provider del servizio non riceve la CRU difettosa entro i 30 giorni della ricezione della sostituzione.

## **2. Assistenza a domicilio**

Nell'Assistenza a domicilio, il provider del servizio riparerà o sostituirà il prodotto al domicilio dell'utente. È necessario fornire un'area di lavoro appropriata per il disassemblaggio e l'assemblaggio del prodotto Lenovo. In alcuni casi, alcune riparazioni potrebbero richiedere l'invio del prodotto a un centro di assistenza designato.

## **3. Assistenza mediante corriere o deposito**

In Assistenza mediante corriere o deposito, il prodotto verrà riparato o sostituito a un centro di assistenza designato e le spese verranno pagate dal provider del servizio. L'utente è responsabile dello scollegamento del prodotto. Verrà fornito un contenitore per la spedizione affinché il prodotto venga restituito al centro di assistenza designato. Il prodotto verrà ritirato da un corriere che lo consegnerà al centro di assistenza designato. In seguito alla riparazione o sostituzione, il centro di assistenza stabilirà la restituzione del prodotto al domicilio dell'utente.

## **4. Assistenza presso il rivenditore**

In Assistenza presso il rivenditore, il prodotto verrà riparato o sostituito a un centro di assistenza designato, ma l'utente dovrà occuparsi della consegna o della spedizione. L'utente è responsabile della consegna o della spedizione del prodotto adeguatamente imballato a un luogo stabilito, come specificato dal Provider del servizio (prepagato, se non diversamente specificato). Una volta riparato o sostituito, il prodotto verrà reso disponibile per il ritiro da parte dell'utente. In caso di mancato ritiro del prodotto, il provider del servizio è autorizzato a disfarsene nel modo che ritiene opportuno. Per il Servizio e-mail, il prodotto verrà restituito a spese della Lenovo, se non diversamente specificato dal Provider del servizio.

---

## Appendice B. CRU (Customer Replaceable Unit)

Le CRU (Customer Replaceable Unit) sono parti del computer che il cliente può aggiornare o sostituire. Esistono due tipi di CRU: *interne* ed *esterne*. Le CRU esterne sono semplici da installare, mentre quelle interne richiedono competenze tecniche e, in alcuni casi, potrebbero richiedere strumenti come un cacciavite. Tuttavia, sia le CRU interne che quelle esterne possono essere rimosse con facilità dal cliente.

I clienti sono responsabili della sostituzione di tutte le CRU esterne. Le CRU interne possono invece essere rimosse e installate dai clienti o da un tecnico dell'assistenza Lenovo durante il periodo di garanzia.

Il computer contiene i seguenti tipi di CRU esterne:

- **CRU esterne (collegabili):** queste CRU si scollegano dal computer. Esempi di tali tipi di CRU includono l'adattatore CA e il cavo di alimentazione.
- **CRU esterne con ganci:** queste CRU includono un gancio per una più agevole rimozione e sostituzione della parte. Esempi di tali tipi di CRU includono la batteria principale del notebook, un'unità ottica, un'unità disco fisso e una batteria estesa.

Il computer contiene i seguenti tipi di CRU interne:

- **CRU interne situate dietro un pannello di accesso:** queste CRU sono parti isolate all'interno del computer, nascoste dal pannello di accesso che, generalmente, è protetto da una o due viti. Una volta rimosso il pannello di accesso, è visibile solo la CRU specifica. Esempi di tali tipi di CRU includono i moduli di memoria e le unità disco fisso.
- **CRU interne situate nel prodotto:** queste CRU sono accessibili solo aprendo la custodia esterna del computer. Esempi di tali CRU includono le schede PCI Express Mini e la tastiera integrata.

Il manuale in linea, *Access Help*, contiene istruzioni per la sostituzione di CRU interne ed esterne. per aprire *Access Help*, fare clic su **Start**, spostare il puntatore su **Tutti i programmi** e quindi su **Lenovo Care**. Fare clic su **Access Help**.

Inoltre la presente guida e il manuale *Istruzioni di configurazione* forniscono istruzioni relative a diverse CRU critiche.

Se non è possibile accedere a tali istruzioni oppure in caso di problemi relativi alla sostituzione di una CRU, è possibile utilizzare una delle seguenti risorse aggiuntive:

- I manuali Online Hardware Maintenance Manual e Online Video sono disponibili sul sito Web di supporto all'indirizzo <http://www.lenovo.com/support/site.wss/document.do?sitestyle=lenovo&Indocid=part-video>.
- Il Centro di supporto clienti. Per il numero di telefono del Support Center del proprio paese, consultare "Elenco di telefono mondiale" a pagina 39.

**Nota:** Utilizzare solo parti del computer fornite da Lenovo. Consultare il capitolo 3 relativo alle informazioni di garanzia nel manuale *Guida sulla sicurezza e la garanzia* per informazioni di garanzia sulle CRU relative al proprio tipo di PC.

	Guida all'assistenza e alla risoluzione dei problemi	Setup Instructions	Access Help	Online Hardware Maintenance Manual	Online Video
<b>CRU esterne collegabili</b>					
Adattatore CA		X			
Cavo di alimentazione per adattatore di alimentazione CA		X			
<b>CRU esterne con ganci</b>					
Batteria	X		X	X	X
Unità ottica			X	X	X
Memoria	X		X	X	X
<b>CRU interne dietro al pannello di accesso</b>					
Unità disco fisso	X		X	X	X
<b>CRU interne situate nel prodotto</b>					
Scheda PCI Express Mini			X	X	X



---

## Appendice C. Funzioni e specifiche

Per dettagli su ogni funzione e parte del computer, consultare "About your computer" nell' *Access Help*.

---

### Funzioni

#### Processore

- Vedere le proprietà di sistema del computer. A tale scopo, effettuare quanto segue:  
Fare clic su **Start**, fare clic con il pulsante destro del mouse su **Computer** quindi dal menu a discesa selezionare **Proprietà**.

#### Memoria

- DRAM (Dynamic Random Access Memory) sincrona DDR (Double Data Rate) II

#### Dispositivo di memorizzazione

- Unità disco fisso da 2,5"

#### Video

Il video a colori utilizza la tecnologia TFT:

- Dimensioni: 12,1"
- Risoluzione:
  - LCD: 1280x800
  - Video esterno: fino a 2048x1536
- Controllo della luminosità
- Fotocamera integrata (su alcuni modelli)

#### Tastiera

- Lettore per le impronte digitali (su alcuni modelli)
- a 84 tasti, 85 o 89
- Touch pad
- Funzione del tasto Fn
- Pulsante Lenovo Care
- Pulsanti per il controllo del volume
- Pulsante instant on

#### Interfaccia

- Connettore per video esterno
- Connettore per cuffie stereo
- Connettore per microfono
- 3 connettori USB (Universal Serial Bus)

- Connettore telefonico RJ11
- Connettore Ethernet RJ45
- Connettore IEEE1394

### Alloggiamento ExpressCard

- ExpressCard

### Unità ottica

- CD-ROM, DVD-ROM, Combo o Multi drive in base al modello.

### Funzioni wireless

- LAN wireless integrata
- *Bluetooth* (su alcuni modelli)
- Interruttore radio wireless

### Letture di supporti digitali

- 5-in-1 (scheda SD, MMC, Memory Stick, scheda xD-Picture, Memory Stick Pro) slot supporto digitale

---

## Specifiche

### Dimensione

- Larghezza: 305 mm
- Profondità: 227 mm
- Altezza: da 31.7 a 32.3 mm

### Ambiente

- Altitudine massima senza pressurizzazione: 3048 m (10000 piedi)
- Temperatura
  - Ad altitudini fino a 2438 m
    - Funzionamento senza disco ottico nell'unità: da 5° a 35°C
    - Funzionamento con disco ottico nell'unità: da 10° a 35°C
    - Non in funzione: da 5° a 43°C (da 41° a 109°F)
  - Ad altitudini al di sopra dei 2438 m
    - Temperatura massima di funzionamento 31,3°C

**Nota:** Quando la batteria è in fase di caricamento, la temperatura deve essere di almeno di 10°C.

- Umidità relativa:
  - Funzionamento senza disco ottico nell'unità: da 8% a 95%
  - Funzionamento con un disco ottico nell'unità: da 8% a 80%

### Emissione di calore

- 65 W (222 Btu/ora) massimo

**Sorgente di alimentazione (adattatore CA)**

- Immissione sinusoidale da 50 a 60 Hz
- Potenziamento di immissione dell'adattatore CA: 100-240 V CA, da 50 a 60 Hz

**Batteria**

- Batteria a ioni di litio (Li-Ion)
  - Voltaggio nominale: 11,1 V CC
  - Capacità: 2,6 AH o 5,2 AH, a seconda del modello

**Durata batteria**

- Per la percentuale rimanente di carica della batteria, consultare il misuratore di carica nello scomparto delle attività.



---

## Appendice D. Informazioni particolari

---

### Informazioni particolari

Lenovo i riferimenti contenuti in questa pubblicazione relativi a prodotti, servizi o funzioni non implicano che Lenovo intenda renderli disponibili in tutti i paesi in cui opera. Consultare il rappresentante locale Lenovo per informazioni sui prodotti e servizi correnti disponibili nel proprio paese. Qualsiasi riferimento a prodotti, programmi o servizi Lenovo, non implica che debbano essere utilizzati solo prodotti, programmi o servizi Lenovo. In sostituzione a quelli forniti da Lenovo, possono essere utilizzati prodotti, programmi o servizi funzionalmente equivalenti che non comportino violazione dei diritti di proprietà intellettuale della Lenovo. È comunque responsabilità dell'utente' valutare e verificare la possibilità di utilizzare altri prodotti, programmi o servizi.

Lenovo può avere brevetti o domande di brevetti in corso relativi a quanto trattato in questa pubblicazione. La fornitura di questo documento non implica la concessione di alcuna licenza su di essi. Per informazioni relative alle licenze, rivolgersi a:

*Lenovo (Stati Uniti), Inc.  
1009 Think Place - Building One  
Morrisville, NC 27560  
U.S.A.  
Attention: Lenovo Director of Licensing*

LENOVO FORNISCE QUESTA PUBBLICAZIONE "COSÌ COM'È" SENZA ALCUN TIPO DI GARANZIA, SIA ESPRESSA CHE IMPLICITA, INCLUSE EVENTUALI GARANZIE DI COMMERCIALIZZABILITÀ ED IDONEITÀ AD UNO SCOPO PARTICOLARE. Alcune giurisdizioni non consentono la rinuncia a garanzie esplicite o implicite in determinate transazioni, quindi la presente dichiarazione potrebbe non essere a voi applicabile.

Questa pubblicazione potrebbe contenere imprecisioni tecniche o errori tipografici. Le correzioni relative saranno incluse nelle nuove edizioni della pubblicazione. Lenovo si riserva il diritto di apportare miglioramenti e/o modifiche ai prodotti e/o ai programmi descritti nel manuale in qualsiasi momento e senza preavviso.

I prodotti descritti nel presente documento non implicano che possano essere utilizzati in impianti o in altre applicazioni di supporto delle funzioni vitali in cui il malfunzionamento può provocare danni a persone, incluso il decesso. Le informazioni contenute in questa documentazione non influiscono o

modificano le specifiche o le garanzie dei prodotti Lenovo. Nessuna parte di questa documentazione rappresenta l'espressione o una licenza implicita fornita nel rispetto dei diritti di proprietà intellettuale di Lenovo o di terze parti. Tutte le informazioni contenute nel presente documento sono state ottenute in ambienti specifici e vengono presentate con il solo scopo illustrativo. Quindi, è possibile che il risultato ottenuto in altri ambienti operativi vari significativamente.

Lenovo può utilizzare o divulgare le informazioni ricevute dagli utenti secondo le modalità ritenute appropriate, senza alcun obbligo nei loro confronti.

Tutti i riferimenti ai siti non Lenovo contenuti in questa pubblicazione sono forniti per consultazione; per essi Lenovo non fornisce alcuna approvazione. I materiali disponibili in questi siti non fanno parte del prodotto Lenovo e l'utilizzo di questi è a discrezione dell'utente.

Qualsiasi dato sulle prestazioni qui contenuto è stato determinato in un ambiente controllato. Pertanto, i risultati ottenuti in altri ambienti operativi possono notevolmente variare. Alcune misurazioni possono essere state effettuate su sistemi del livello di sviluppo e non vi è alcuna garanzia che tali misurazioni resteranno invariate sui sistemi generalmente disponibili. Inoltre, alcune misurazioni possono essere state stimate tramite estrapolazione. I risultati reali possono variare. Gli utenti del presente documento dovranno verificare i dati applicabili per i propri ambienti specifici.

---

## Informazioni sulle emissioni elettromagnetiche

Le seguenti informazioni si riferiscono al tipo di macchina Lenovo 3000 V200, macchina tipo 0764.

### **Federal Communications Commission (FCC) Statement**

This equipment has been tested and found to comply with the limits for a Class B digital device, pursuant to Part 15 of the FCC Rules. These limits are designed to provide reasonable protection against harmful interference in a residential installation. This equipment generates, uses, and can radiate radio frequency energy and, if not installed and used in accordance with the instructions, may cause harmful interference to radio communications. However, there is no guarantee the interference will not occur in a particular installation. If this equipment does cause harmful interference to radio or television reception, which can be determined by turning the equipment off and on, the user is encouraged to try to correct the interference by one or more of the following measures:

- Reorient or relocate the receiving antenna.
- Increase the separation between the equipment and receiver.

- Connect the equipment into an outlet on a circuit different from that to which the receiver is connected.
- Consult an authorized dealer or service representative for help.

Properly shielded and grounded cables and connectors must be used in order to meet FCC emission limits. Proper cables and connectors are available from Lenovo authorized dealers. Lenovo is not responsible for any radio or television interference caused by using other than recommended cables or connectors or by unauthorized changes or modifications to this equipment. Unauthorized changes or modifications could void the user's authority to operate the equipment.

This device complies with Part 15 of the FCC Rules. Operation is subject to the following two conditions: (1) this device may not cause harmful interference, and (2) this device must accept any interference received, including interference that may cause undesired operation.

Responsible party:

Lenovo (United States) Incorporated  
1009 Think Place - Building One  
Morrisville, NC 27650  
U.S.A.  
Telefono: (919) 294-5900



### **Industry Canada Class B emission compliance statement**

This Class B digital apparatus complies with Canadian ICES-003.

### **Avis de conformité à la réglementation d'Industrie Canada**

Cet appareil numérique de la classe B est conforme à la norme NMB-003 du Canada.

### **Dichiarazione di conformità relativa alle direttive EMC dell'Unione Europea**

Questo prodotto è conforme ai requisiti di protezione della direttiva dell'Unione Europea 89/336/EEC sulle norme degli Stati membri relative alla compatibilità elettromagnetica. Lenovo non accetta alcuna responsabilità per gli errori derivanti dall'osservazione dei requisiti di protezione risultanti da eventuali modifiche non consigliate del prodotto, compreso l'inserimento di schede opzionali non Lenovo.

Questo prodotto soddisfa i limiti di emissione della norma EN 55022 Classe B. Le limitazioni per le apparecchiature di classe B sono tese a una protezione adeguata, in ambienti tipici residenziali, contro le interferenze con i dispositivi di comunicazione.

Properly shielded and grounded cables and connectors must be used in order to reduce the potential for causing interference to radio and TV communications and to other electrical or electronic equipment. Such cables and connectors are available from Lenovo authorized dealers. Lenovo cannot accept responsibility for any interference caused by using other than recommended cables and connectors.

### Japanese VCCI Class B statement

この装置は、情報処理装置等電波障害自主規制協議会（VCCI）の基準に基づくクラスB情報技術装置です。この装置は、家庭環境で使用することを目的としていますが、この装置がラジオやテレビジョン受信機に近接して使用されると、受信障害を引き起こすことがあります。

取扱説明書に従って、正しい取り扱いをして下さい。

---

### Dichiarazioni WEEE UE

L'icona WEEE (Waste Electrical and Electronic Equipment) è valida solo per i paesi dell'Unione Europea (UE) e per la Norvegia. La presente apparecchiatura è etichettata in conformità con la Direttiva Europea 2002/96/EC che tratta di WEEE (waste electrical and electronic equipment). La Direttiva in questione stabilisce lo schema da seguire per la restituzione ed il riciclaggio delle apparecchiature usate, in vigore nell'Unione Europea. Questa etichetta viene applicata a vari prodotti, ad indicare che il prodotto non va gettato, ma piuttosto restituito al termine dell'utilizzo in base a questa Direttiva.

Gli utenti di EEE (electrical and electronic equipment) con l'icona WEEE per Annex IV della Direttiva WEEE non devono predisporre la fine di EEE come un rifiuto municipale non regolato ed utilizzare il framework di raccolta disponibile per la restituzione, il riciclaggio e il ripristino di WEEE e ridurre eventuali effetti potenziali di EEE nell'ambiente e le condizioni di salute a causa della presenza di pericolose sostanze. Per ulteriori informazioni su WEEE, consultare il sito all'indirizzo: <http://www.lenovo.com/lenovo/environment>.



---

## Informazioni particolari per gli utenti degli Stati Uniti

California Perchlorate Information:

Products containing CR (manganese dioxide) lithium coin cell batteries may contain perchlorate.

Perchlorate Material — special handling may apply.  
See <http://www.dtsc.ca.gov/hazardouswaste/perchlorate>.

---

## IBM Lotus Software Offer

**About the offer:** As a qualifying purchaser of a Portable Lenovo computer, you are receiving a single, limited license for the Lotus Notes® “standalone” client. This license entitles you to install and use this software on your new Portable Lenovo computer using one of the following options:

- **Media for this software is not included in this offer. If you do not already have the appropriate Lotus Notes Client software media**, you can order a CD and install the software onto your computer. Per ulteriori informazioni, consultare “To order a CD” a pagina 56.
- **If you already have a licensed copy of the software**, you are entitled to make and use one additional copy of the software you have.

**About IBM Lotus Notes:** With your standalone, limited use Notes client, you can integrate your most valuable messaging, collaborative and personal information management (PIM) resources —like e-mail, calendar, to-do list — allowing you to access them while connected to or disconnected from your network. La licenza autonoma non include le autorizzazioni di accesso a qualsiasi server Lotus Domino® IBM®; ad ogni modo, questa licenza autonoma può essere cambiata in una licenza Notes completa ad un prezzo ridotto. Per ulteriori informazioni visitare <http://www.lotus.com/notes>.

**Customer Support:** For support information and phone numbers to help with initial installation of software, visit <http://www.lenovo.com/support>. To purchase technical support beyond this initial installation support, visit <http://www.lotus.com/passport>.

**International Program License Agreement:** The software licensed to you under this offer does not include software upgrades or technical support, and is subject to the terms and conditions of the IBM International Program License Agreement (IPLA) that accompanies the software. Your use of the Lotus Notes program described in this offer constitutes acceptance of the terms of this Offer and the IPLA. For further information regarding the IBM IPLA, visit <http://www.ibm.com/software/sla/sladb.nsf>. These programs are not for resale.

**Proof of Entitlement:** The proof of purchase for your qualifying Portable Lenovo computer, as well as this Offer document, should be retained as your proof of entitlement.

**Purchasing Upgrades, Additional Licenses and Technical Support**

Software upgrades and technical support are available for a fee through IBM's Passport Advantage® Program. For information about purchasing additional licenses for Notes or other Lotus products, visit <http://www.ibm.com> or <http://www.lotus.com/passport>.

**Per ordinare un CD:**

**Important:** Pursuant to this Offer, you may order one CD media per license. You will need to provide the 7 digit serial number of the new Portable Lenovo computer that you purchased. The CD is provided at no charge; however, applicable shipping, duties and taxes may be imposed by local jurisdictions. Please allow 10 to 20 business days from receipt of your request for delivery.

**-In U. S. Or Canada:**

Call 800-690-3899

**-In Latin American Countries:**

Via the Internet: <http://smartsuite.modusmedia.com>

Indirizzo Postale:

IBM - Lotus Notes and SmartSuite® Program

Modus Media International

501 Innovation Avenue

Morrisville, NC, USA 27560

Fax: 919-405-4495

To inquire about an order, contact:

[smartsuite\\_ibm@modusmedia.com](mailto:smartsuite_ibm@modusmedia.com)

**-In European Countries:**

Via the Internet: <http://ibm-apel.modus.com/>

Indirizzo Postale:

Lotus Fulfillment, ModusLink Kft. 1222 Budapest,

Nagytetenyi ut 112

Ungheria

To inquire about an order, contact:

[ibm\\_smartsuite@modusmedia.com](mailto:ibm_smartsuite@modusmedia.com)

**-In Asia Pacific Countries:**

Via the Internet: <http://smartsuite.modusmedia.com>

Indirizzo Postale:

IBM - Lotus Notes and SmartSuite Program

Modus Media International

eFulfillment Solution Center

750 Chai Chee Road

#03-10/14, Technopark at Chai Chee,

Singapore 469000  
Fax: +65 6448 5830  
To inquire about an order, contact:  
Smartsuiteapac@modusmedia.com

---

## **Marchi**

I seguenti termini sono marchi della Lenovo negli Stati Uniti e/o in altri paesi.

- Lenovo
- Lenovo Care
- Rescue and Recovery

I seguenti termini sono i marchi della International Business Machines Corporation negli Stati Uniti e/o in altri paesi:

- IBM (concesso su licenza)
- Lotus
- Domino
- Lotus Notes
- Notes
- SmartSuite
- Passport Advantage

Microsoft e Windows sono marchi della Microsoft Corporation negli Stati Uniti e/o in altri paesi.

I nomi di altri prodotti, società o servizi potrebbero essere marchi o di altre società.



---

# Indice

## A

- Access Help 1, 25, 45
- aggiornamento delle periferiche 10
- assistenza
  - Centro di supporto clienti 37
  - sul Web 37
- Avere cura del proprio computer 3

## B

- batteria
  - problemi 21
  - sostituzione 27

## C

- Centro di supporto clienti 37
- contenuto preinstallato
  - ripristino 25
- coperchio del computer
  - pulizia 6
- CRU (Customer Replaceable Unit)
  - elenco componenti 45

## D

- del disco fisso
  - unità disco fisso 29
- dischi di ripristino 10
- dispositivi hardware 10

## E

- errori senza messaggi 16

## F

- FAQ (frequently asked questions) 10
- FCC statement 52
- funzioni 47

## G

- gestione alimentazione
  - problemi 18
- Guida sulla sicurezza e la garanzia 1

## I

- informazioni particolari
  - ambiente EU 54
  - emissioni elettromagnetiche 52
  - per utenti degli Stati Uniti 55
- Informazioni preliminari v
- informazioni sulla garanzia 43

- Informazioni sulle norme 1
- Istruzioni di configurazione 1

## L

- Lenovo Care 1, 45
  - pulsante 2, 22, 25, 47
- lettore delle impronte digitali 47
  - manutenzione 7
  - problemi di autenticazione 22

## M

- Maneggiare il computer con cura 4
- Manutenzione del computer 3
- marchi 57
- memoria
  - sostituzione 32
- messaggi di errore 11
- modalità Attesa
  - problemi 18
- modalità sospensione
  - problemi 18

## O

- opzioni di ripristino 25

## P

- password
  - impostazione 5
  - problemi 17
- PC-Doctor per Windows 11
- precauzioni di sicurezza 10
- prevenzione dei problemi 10
- problema di avvio 22
- problemi
  - avvio 22
  - batteria 21
  - lettore delle impronte digitali 22
  - modalità Attesa 18
  - modalità sospensione 18
  - password 17
  - rilevazione 11
  - risoluzione dei problemi 11
  - tastiera 17
  - unità disco fisso 22
  - video del computer 19
- problemi vari 23
- pulizia
  - coperchio del computer 6
  - tastiera 6
  - video del computer 6

## R

- Rescue and Recovery 25
- ricerca di informazioni 1
- rilevazione dei problemi 11
- ripristino dei dati 26
- ripristino del contenuto preinstallato 25
- ripristino del software preinstallato 25
- risoluzione dei problemi 10, 11
- risoluzione di problemi 9

## S

- Servizio di garanzia internazionale (IWS - International Warranty Service) 39
- sostituzione
  - batteria 27
  - memoria 32
- specifiche 48
- specifiche hardware 10
- suggerimenti, importanti 3
- suggerimenti importanti 3
- supporto di memorizzazione
  - gestione 4
- supporto e assistenza 37

## T

- tastiera
  - problemi 17
  - pulizia 6
- trasporto del computer 4

## U

- unità
  - gestione 4
- unità disco fisso
  - del disco fisso 29
  - problemi 22

## V

- video del computer
  - problemi 19
  - pulizia 6

## W

- Web
  - assistenza 37





Numero parte: 42W9400

Printed in Denmark by IBM Danmark A/S

(1P) P/N: 42W9400

