

ThinkPad® X60 Tablet
Dizüstü Bilgisayar Tanıtma ve Kullanma
Kılavuzu

ThinkPad® X60 Tablet
Dizüstü Bilgisayar Tanıtma ve Kullanma
Kılavuzu

Not

Bu bilgileri ve desteklediđi ürünü kullanmadan önce ařađıdakileri okuduđunuzdan emin olun:

- Bu yayınlı aynı pakette bulunan *Güvenlik ve Garanti Kılavuzu* (Güvenlik ve Garanti Kılavuzu).
- Çevrimiçi *Access Help* olanađı ve Ek D, "Özel Notlar" (sayfa 47) bölümündeki kablosuz bağlantıyla ilgili bilgiler.
- Bu yayınlı aynı pakette bulunan *Regulatory Notice* (Düzenleme Notları).

İçindekiler

Önce Bunu Okuyun	v
Bölüm 1. Bilgi Bulunması	1
Bu kılavuz ve diğer yayınlar	1
ThinkVantage düğmesi kullanılarak bilgi bulunması	2
Bölüm 2. ThinkPad Bilgisayarınızın Bakımı	3
Önemli ipuçları	3
Nerede ve nasıl çalıştığınıza dikkat edin	3
Bilgisayarınızı dikkatli kullanın	3
Bilgisayarınızı dikkatli bir şekilde taşıyın	3
Depolama ortamlarını ve sürücülerini doğru kullanın	4
Parolaları ayarlarken dikkatli olun	4
Bilgisayarınızı tablet kipinde kullanmaya ilişkin ipuçları	4
Tablet Sayısallaştırıcı Kalem'in kullanılmasına ilişkin ipuçları	4
Dokunmaya duyarlı panonun kullanılmasına ilişkin ipuçları	4
Diğer önemli ipuçları	5
Bilgisayarınızın kapağının temizlenmesi	6
Bilgisayar klavyesinin temizlenmesi	6
Bilgisayar görüntü biriminin temizlenmesi	6
Dokunmaya duyarlı pano görüntü biriminin temizlenmesi	6
Parmak izi okuyucunun bakımı	7
Bölüm 3. Bilgisayar Sorunlarının Çözülmesi	9
Sık Sorulan Sorular	10
Sorunların Tanılanması	11
Sabit disk sürücüsünün BIOS Setup Utility programından tanılanması	11
Hizmet bölümündeki PC-Doctor kullanarak sorunların tanılanması	11
Sorun Giderme	12
Hata İletileri	12
İleti Gösterilmeyen Hatalar	16
Parola Sorunu	17
Klave Sorunları	17
İşaretçi aygıtı sorunları	18
Bekleme ya da Uyku Kipi Sorunları	18
Bilgisayar Ekranı Sorunları	19
Pil Sorunları	20
Sabit disk sürücüsü sorunu	21
Parmak İziyle Kimlik Denetimi Sorunları	21
Başlatma Sorunu	21
Diğer Sorunlar	22
BIOS Setup Utility programının başlatılması	22
Bölüm 4. Kurtarma Seçenekleri	25
Rescue and Recovery programına giriş	25
Fabrika içeriğinin geri yüklenmesi	25
Verileri kurtarma	26
Bölüm 5. Aygıtların Büyütülmesi ve Değiştirilmesi	27
Pilin Değiştirilmesi	27
Sabit Disk Sürücüsünün Büyütülmesi	29
Belleğin Değiştirilmesi	31

Bölüm 6. Yardım ve Hizmet Alınması	35
Yardım ve Hizmet Alınması	35
Web Üzerinden Yardım Alınması	35
Müşteri Destek Merkezi'nin Aranması	35
Tüm Dünyada Yardım Alınması	36
Ek A. Garanti Bilgileri	37
Garanti Süresi	37
Garanti Hizmetinin Tipleri	39
Dünya Genelinde Telefon Listesi	40
Ek B. Müşteri Tarafından Değiştirilebilir Birimler (CRU'lar)	43
Ek C. Özellikler ve Aksamlar	45
Aksamlar	45
Teknik Belirtiler	46
Ek D. Özel Notlar	47
Özel Notlar	47
Elektronik Yayılım Bildirimi	48
FCC (Federal Communications Commission) Bildirimi	48
Industry Canada Class B yayılım Uyumluluk Bildirimi	48
Avis de conformité à la réglementation d'Industrie Canada	49
Avrupa Topluluğu Yönetmeliği Uyumluluk Bildirimi	49
AB WEEE Bildirimleri	49
ABD kullanıcıları için uyarı	49
IBM Lotus Yazılımları Olanakları	50
Ticari Markalar	51
Ek Bilgiler	52
Servis İstasyonları	54
Dizin	61

Önce Bunu Okuyun



Bilgisayar çalışırken ya da pil doldurulurken, bilgisayarınızın tabanını ya da çalışırken ısınan başka yerlerini kucağınızda ya da bedeninizin başka bir bölümünde çok uzun süre tutmayın.

AC bağdaştırıcısı bilgisayarınıza ve elektrik prizine bağlıyken, ısı yayar. Bağdaştırıcıyı kullanırken bedeninizden uzak tutun. Hiçbir zaman bedeninizi ısıtmak için AC bağdaştırıcısını kullanmayın. Bilgisayarın vücudunuzla uzun süreli teması, arada giysiniz olsa da, deride yanıklara neden olabilir.

AC bağdaştırıcısının, farenin, klavyenin, yazıcının ya da başka bir elektronik aygıtın kablolarını ya da bağlantı kablolarını üzerlerine basılmayacak, ayağa takılmayacak, makinenizin ya da başka nesnelere tarafından delinmeyecek ve bilgisayarınızın işleyişini kesintiye uğratmayacak biçimde yönlendirin. Kabloları güç uygularsanız hasar görmelerine ya da kırılmalarına yol açabilirsiniz.



Bilgisayarınızı taşımadan önce aşağıdakilerden birini yapın: bilgisayarı kapatın, Fn+F4 tuşlarına basarak bekleme kipine alın ya da Fn+F12 tuşlarına basarak uyku kipine alın.

Bilgisayarınızı taşımadan önce, güç açık ışığının kapalı olduğundan emin olun. Böylece, sabit disk sürücüsüne zarar gelmesinin ve olası veri kaybının önlenmesine yardımcı olursunuz.



Bilgisayarınızı, görüntü birimini ya da dış aygıtları düşürmeyin, çarpmayın, çizmeyin, bükmeyin, sallamayın, bastırmayın, bunlara vurmayın ya da üzerlerine ağır nesnelere koymayın.

Önce bunu okuyun



Uygun koruma sağlayan bir taşıma kutusu kullanın.
Bilgisayarınızı sıkışık bavul ya da çantalara koymayın.



Bilgisayarınızın üzerine sıvı dökülmemesi için sıvıları
uzak bir yere koyun ve elektrik çarpması tehlikesini
önlemek için bilgisayarınızı sudan uzak tutun.

Bölüm 1. Bilgi Bulunması

Bu kılavuz ve diğer yayınlar

Kuruluş Yönergeleri

ThinkPad bilgisayar paketinden çıkarmanıza ve çalıştırmaya başlamanıza yardımcı olur. Bilgisayarı ilk kez kullananlar için bazı ipuçlarını ve Lenovo tarafından önceden kurulmuş yazılımların tanıtımlarını içerir.

Bu Dizüstü Bilgisayar Tanıtma ve Kullanma Kılavuzu

adlı kılavuz ThinkPad bilgisayarınızın bakımı, temel sorun giderme bilgileri, bazı kurtarma yordamları, yardım ve hizmet bilgileri ve bilgisayarınızın garanti bilgilerini içerir. Bu kılavuzdaki sorun giderme bilgileri, yalnızca, ThinkPad bilgisayarınıza önceden kurulmuş Productivity Center adlı kapsamlı yardım ve bilgi portalına erişiminizi engelleyebilecek sorunlar için geçerlidir.

Access Help

Bilgisayarınızla ilgili birçok sorularınızın yanıtlarını içeren, önceden yüklenmiş özellikleri ve araçları yapılandırmanıza ya da sorunları çözenize yardımcı olan kapsamlı bir çevrimiçi elkitabıdır. *Access Help* olanağını açmak için **Start** (Başlat) düğmesini tıklatın, işaretçiyi **All Programs** ve **ThinkVantage** seçeneklerinin üzerine götürün. **Access Help** seçeneğini tıklatın.

Productivity Center

Yazılım araçlarına ve temel Lenovo sitelerine kolay erişim sağlar ve diğer başvuru kılavuzlarını yanınızda taşıma gereksinimi ortadan kaldırır. Productivity Center programını açmak için klavyenizdeki mavi ThinkVantage® düğmesine basın. ThinkVantage düğmesinin kullanımına ilişkin ek bilgi için bkz. "ThinkVantage düğmesi kullanılarak bilgi bulunması" sayfa 2.

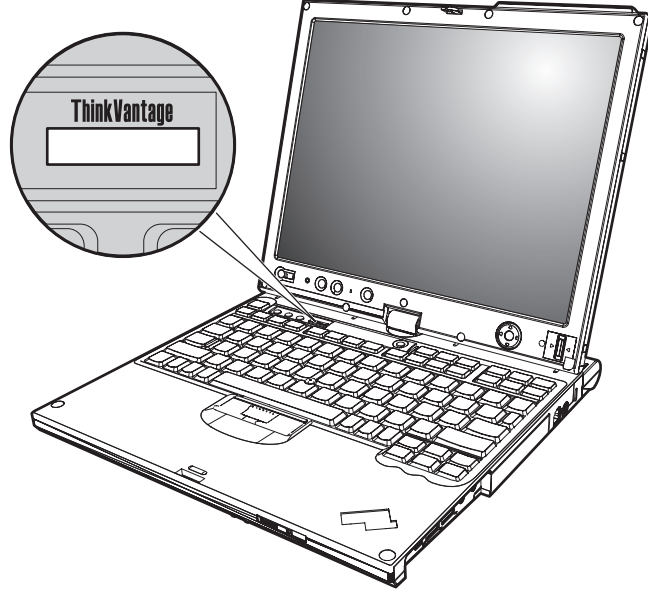
Güvenlik ve Garanti Kılavuzu

Genel güvenlik yönergelerini ve Lenovo Uluslararası Garanti Bildirimi'nin tamamını içerir.

Regulatory Notice

Bu Kılavuz'u tamamlar. ThinkPad bilgisayarınızın kablosuz aksamalarını kullanmadan önce bu bilgileri okuyun. ThinkPad bilgisayar, kablosuz kullanımın onaylandığı tüm ülkelerin ya da bölgelerin radyo frekansı ve güvenlik standartlarına uyar. ThinkPad bilgisayarınızı, yerel RF düzenlemelerine kesinlikle uyacak biçimde kurmanız ve kullanmanız önerilir.

ThinkVantage düğmesi kullanılarak bilgi bulunması



Mavi ThinkVantage düğmesi, bilgisayarınızın olağan çalışması sırasında, hatta bilgisayarınız çalışmadığında bile size yardımcı olur. Productivity Center programını açmak ve çalışmaya başlamanız ve verimli olmanız için bilgilendirici örneklere ve kolay izlenebilir yönergelere erişmek için ThinkVantage düğmesine basın.

ThinkVantage düğmesini, bilgisayarınızın başlatma sırasını kesmek ve Windows işletim sisteminden bağımsız çalışan ve gizli olan Rescue and Recovery çalışma alanını çalıştırmak için de kullanabilirsiniz.

Bölüm 2. ThinkPad Bilgisayarınızın Bakımı

Bilgisayarınızın olağan çalışma ortamlarında güvenli bir biçimde çalışmak üzere tasarlanmasına rağmen, bilgisayarınızı kullanırken genel kurallara uymanız gerekir. Aşağıdaki önemli ipuçlarına uyararak, bilgisayarınızı en iyi düzeyde ve zevkle kullanabilirsiniz.

Önemli ipuçları

Nerede ve nasıl çalıştığınıza dikkat edin

- Bilgisayar çalışırken ya da pil doldurulurken, bilgisayarınızın tabanını ya da çalışırken ısınan başka yerlerini kucağınızda ya da bedeninizin başka bir bölümünde çok uzun süre tutmayın. Bilgisayarınız olağan çalışması sırasında bir miktar ısı yayar. Bu ısı, sistem etkinliğinin düzeyine ve pilin doluluk düzeyine göre değişir. Bilgisayarın vücudunuzla uzun süreli teması, arada giysiniz olsa da, rahatsızlığa ya da deride yanıklara neden olabilir.
- AC bağdaştırıcısı bilgisayarınıza ve elektrik prizine bağlıyken, ısı yayar. Bağdaştırıcıyı kullanırken bedeninizden uzak tutun. Hiçbir zaman bedeninizi ısıtmak için AC bağdaştırıcısını kullanmayın. Bilgisayarın vücudunuzla uzun süreli teması, arada giysiniz olsa da, deride yanıklara neden olabilir.
- AC bağdaştırıcısının, farenin, klavyenin, yazıcının ya da başka bir elektronik aygıtın kablolarını ya da bağlantı kablolarını üzerlerine basılmayacak, ayağa takılmayacak, makinenizin ya da başka nesnelere tarafından delinmeyecek ve bilgisayarınızın işleyişini kesintiye uğratmayacak biçimde yönlendirin. Kabloları güç uygularsanız hasar görmelerine ya da kırılmalarına yol açabilirsiniz.
- Bilgisayarınızın üzerine sıvı dökülmemesi için sıvıları uzak bir yere koyun ve (elektrik çarpması tehlikesini önlemek için) bilgisayarınızı sudan uzak tutun.
- Plastik poşetlerin neden olabileceği boğulma tehlikesini önlemek için, paketleme malzemelerini çocukların erişemeyeceği yerlerde saklayın.
- Bilgisayarınızı mıknaatıslardan, çalışan cep telefonlarından, elektrikli aletlerden ya da hoparlörlerden (en az 13 cm/5 inç) uzak tutun.
- Bilgisayarınızı sıcaklığın uç değerlere ulaştığı ortamlarda kullanmayın (5°C/41°F altında ya da 35°C/95°F üzerinde).

Bilgisayarınızı dikkatli kullanın

- Görüntü birimi ya da klavye üzerine ya da klavyenin altına çeşitli nesnelere (kağıt dahil) koymamaya özen gösterin.
- Bilgisayarınızı, görüntü birimini ya da dış aygıtları düşürmeyin, çarpmayın, çizmeyin, bükmeyin, sallamayın, bastırmayın, bunlara vurmayın ya da üzerlerine ağır nesnelere koymayın.
- Bilgisayarınızın görüntü birimi, 90 dereceden biraz fazla bir açıyla açılıp kullanılmak üzere tasarlanmıştır. Görüntü birimini 180 dereceden fazla açmayın, bilgisayarınızın dayanak noktalarına zarar verebilirsiniz.

Bilgisayarınızı dikkatli bir şekilde taşıyın

- Bilgisayarınızı taşımadan önce, ortamların kapatıldığından, bağlı aygıtların kapandığından, fiş ve kabloların çıkarıldığından emin olun.
- Taşımadan önce bilgisayarınızın bekleme ya da uyku kipinde olduğundan ya da kapandığından emin olun. Böylece, sabit disk sürücüsüne zarar gelmesinin ve veri kaybının önüne geçebilirsiniz.

- Açık bilgisayarınızı kaldırmak istediğinizde, alt kısmından tutun. Bilgisayarınızı görüntü biriminden tutarak kaldırmayın.
- Uygun koruma sağlayan bir taşıma kutusu kullanın. Bilgisayarınızı sıkışık bavul ya da çantalara koymayın.

Depolama ortamlarını ve sürücülerini doğru kullanın

- Disketleri sürücüye dik olarak yerleştirin ve disket etiketlerinin birden çok ya da gevşek olmamasına özen gösterin. Disket etiketleri sürücünün içinde kalabilir.
- Bilgisayarınız bir optik sürücüyle teslim edilirse, tepsinin üzerindeki diskin yüzeyine ya da lense dokunmayın.
- Tepsiyi kapatmadan önce CD ya da DVD'nin, optik sürücünün merkez eksenine yerleşme sesini duyuncaya kadar bekleyin.
- Sabit disk, disket ya da optik sürücünüzü takarken, donanımınızla birlikte teslim edilen yönergeleri izleyin ve aygıtın üzerine yalnızca gerektiğinde baskı uygulayın.

Parolaları ayarlarken dikkatli olun

- Parolalarınızı hatırlayın. Gözetmen ya da sabit disk parolasını unutursanız, Lenovo yetkili garanti hizmet çözüm ortağı, parolayı sıfırlamaz ve sistem kartınızı ya da sabit disk sürücünüzü değiştirmeniz gerekebilir.

Bilgisayarınızı tablet kipinde kullanmaya ilişkin ipuçları

- Bilgisayar görüntü birimini kapatmak için önce görüntü biriminin klavyeye bakacak şekilde durduğundan ya da arka yüzü klavyeye bakacak şekilde klavyeye 180 derece dönük durduğundan emin olun.
- Bilgisayarınızı görüntü biriminden tutarak kaldırmayın.
- Bilgisayarın görüntü birimine vurmeyin, görüntü birimini sarsmayın ya da bir yere çarpmayın.
- İyi havalandırma sağlanması için, fan biriminin önüne kalın bir halı ya da yumuşak bir yastık gibi hiçbir engel koymayın.
- Bilgisayarı, resim çerçevesi kipinde kullandığınızda, görüntü birimini bir elinizle tutun ve Tablet Sayısallaştırıcı Kalem kullanın.
- Bilgisayarı tablet kipinde kullanırken bir elinizle tutarsanız, aşırı şekilde sarsmayın, döndürmeyin ya da çarpmayın.
- Bilgisayarı açık alanlarda kullanmayın. Yağmurla temas ettirmeyin.
- Bilgisayarınızı taşıma çantasına koyarsanız, dizüstü bilgisayar kipine getirin ve görüntü birimini kapatın.

Tablet Sayısallaştırıcı Kalem'in kullanılmasına ilişkin ipuçları

- Yalnızca, ThinkPad X60 Tablet bilgisayarınızla birlikte gelen ya da bu bilgisayarla birlikte aksam olarak satın aldığınız Tablet Sayısallaştırıcı Kalem kullanın. ThinkPad X60 Tablet bilgisayarla yalnızca bu kalem kullanılabilir. Diğer kalemler kalem tutucuda sıkışabilir ya da başka sorunlara yol açabilir.
- Tablet Sayısallaştırıcı Kalem su geçirmez değildir. Kalemi ıslatmamaya ya da suya temas ettirmemeye özen gösterin.

Dokunmaya duyarlı panonun kullanılmasına ilişkin ipuçları

- Dokunmaya duyarlı pano, plastik filmle kaplanmış bir cam panodur. Giriş yapmak için parmağınızı ya da bilgisayarınızla birlikte gönderilen Tablet Sayısallaştırıcı

Kalem'i kullanabilirsiniz. Belirtilen kalemden başka bir kalem ya da herhangi bir metalik nesne kullanmayın, dokunmaya duyarlı panoya zarar verebilir ya da bozulmasına neden olabilirsiniz.

- Bilgisayarınızı taşıma çantasına koyarsanız, dizüstü bilgisayar kipine getirin ve görüntü birimini kapatın. Bilgisayarınızı, tablet kipindeyken taşımayın.
- Ekran giriş yapmak için parmağınızı ve Tablet Sayısallaştırıcı Kalem'i aynı anda kullanırsanız, yalnızca Sayısallaştırıcı Kalem'le girilen veriler işlenir.
- Dokunmaya duyarlı panoya veri girmek için parmağınızı kullanırsanız, bir kerede yalnızca bir noktaya dokunun. Aynı anda birden çok noktaya dokunursanız, girişiniz doğru olarak işlenmez.
- Dokunmaya duyarlı panoda, parmağınızla dokunduğunuz nokta ile bu noktanın ekranda görüldüğü konum arasında bir farklılık görünmeye başlayabilir. Bunu önlemek için dokunmaya duyarlı panonun Settings Utility (Ayar Yardımcı Programı) olanağını kullanarak parmak girişi doğruluğunu düzenli olarak düzeltin.

Diğer önemli ipuçları

- Bilgisayar modeminiz yalnızca bir analog telefon ağını ya da PSTN'i (kamusal anahtarlamalı telefon sistemi) kullanabilir. Modeminize zarar verebileceğinden, modeminizi bir PBX (özel santral) ya da başka sayısal telefon hatlarına bağlamayın. Analog telefon hatları genellikle evlerde kullanılırken, sayısal telefon hatları otel ya da ofis binalarında kullanılır. Ne tip telefon hattı kullanıldığından emin değilseniz, telefon şirketine başvurun.
- Bilgisayarınızda Ethernet bağlacı ve modem bağlacı bulunabilir. Bu durumda, bağlacın zarar görmemesi için iletişim kablonuzun doğru bağlaca bağlandığından emin olun.
- ThinkPad ürünlerinizi Lenovo'ya kaydedin (Aşağıdaki Web sitesini ziyaret edin: <http://www.lenovo.com/register>). Bu işlem, kaybolur ya da çalınırsa, bilgisayarınızın yetkililer tarafından size ulaştırılmasını kolaylaştırır. Bilgisayarınızın kaydedilmesi ayrıca, Lenovo'nun olası teknik bilgileri ve büyütmeleri size bildirebilmesine olanak sağlar.
- Bilgisayarınızın yalnızca ThinkPad onarım yetkilisi tarafından sökülmesi ve onarılması gerekir.
- Görüntü birimini açık ya da kapalı tutmak için mandallarının yerini değiştirmeyin ya da bantla yapıştırmayın.
- AC bağdaştırıcısı takılıyken bilgisayarınızı ters çevirmeyin. Bu, bağdaştırıcı fişinin kırılmasına neden olabilir.
- Aygıt yuvasındaki bir aygıtı değiştiriyorsanız bilgisayarınızı kapatın ya da aygıtın çalışırken değiştirilebilir olduğundan emin olun.
- Bilgisayarınızdaki sürücülerini değiştirirseniz, (sağlanmışsa) plastik ön çerçeve yüzlerini yeniden takın.
- Dış ve çıkarılabilir sabit disk, disket ya da optik sürücülerinizi, kullanılmadıkları zamanlarda uygun kaplarda ya da paketlerde saklayın.
- Aşağıdaki aygıtları takmadan önce metal bir masaya ya da topraklı bir metal nesneye dokunun. Bu işlem vücudunuzdaki statik elektriğin azalmasını sağlar. Statik elektrik aygıtı zarar verebilir.
 - PC Kartı
 - Akıllı Kart
 - xD-Picture Card, SD Card, Bellek Çubuğu ve MultiMediaCard gibi bir Bellek Kartı
 - Bellek modülü

- SD Card gibi bir Flash Media Card'a ve bu karttan veri aktarırken, veri aktarımı tamamlanmadan bilgisayarınızı bekleme ya da uyku kipine sokmayın. Ters durumda, verileriniz hasar görebilir.

Bilgisayarınızın kapağının temizlenmesi

Bilgisayarınızı düzenli olarak aşağıda anlatıldığı gibi temizleyin:

1. Mutfakta kullanılan (aşındırıcı tozlar ya da asit, alkalın gibi güçlü kimyasallar içermeyen) yumuşak bir deterjan karışımı hazırlayın. 5 ölçek suya 1 ölçek deterjan ekleyin.
2. Bir sünger seyreltilmiş deterjan çözeltisiyle ıslatın.
3. Süngerdeki fazla sıvıyı sıkarak çıkarın.
4. Kapağı süngerle silin, dairesel hareketler yapmaya ve su damlaları bırakmamaya özen gösterin.
5. Deterjanı temizlemek için yüzeyi silin.
6. Muslukta akan temiz suyla sünger durulayın.
7. Kapağı temiz süngerle silin.
8. Yüzeyi kuru, yumuşak, tüy bırakmayan bir bez parçasıyla yeniden silin.
9. Yüzeyin tamamen kurumasını bekleyin ve bilgisayarın yüzeyinde bezden kalan tüyleri temizleyin.

Bilgisayar klavyesinin temizlenmesi

1. Yumuşak, tozsuz bir bez parçasını biraz izopropil temizleme alkolüyle ıslatın.
2. Tuşların yüzeylerini bir bezle silin. Tuşları tek tek silin; aynı anda birden çok tuşu silerseniz, bez yandaki tuşa takılıp tuşa zarar verebilir. Tuşların üzerine ya da arasına sıvı damlamadığından emin olun.
3. Klavyeyi kurumaya bırakın.
4. Tuşların arasındaki kırıntı ve tozu temizlemek amacıyla bir kamera lensini silmek için kullanılan fırçaları ya da bir saç kurutma makinesini kullanabilirsiniz.

Not: Sprey temizleyiciyi doğrudan görüntü birimine ya da klavyeye sıkılmamaya dikkat edin.

Bilgisayar görüntü biriminin temizlenmesi

1. Görüntü birimini kuru, yumuşak, tüy bırakmayan bir bez parçasıyla yumuşak bir biçimde silin. Görüntü biriminizde çizige benzer bir iz görebilirsiniz. Bu iz, kapağı kapatmak için dışarıdan bastırıldığınızda klavyeden ya da TrackPoint® gösterge çubuğundan geçmiş bir leke olabilir.
2. Lekeyi yumuşak, kuru bir bez parçasıyla silin.
3. Leke çıkmazsa, yumuşak, tüy bırakmayan bez parçasını, suyla ya da 50-50 oranında karıştırılmış izopropil alkol ve temiz su karışımıyla nemlendirin.
4. Bezi sıkarak çıkarabildiğiniz kadar suyu çıkarın.
5. Görüntü birimini yeniden silin; su damlalarının bilgisayarın içine dökülmemesine özen gösterin.
6. Kapağı kapatmadan önce görüntü biriminin iyice kurduğundan emin olun.

Dokunmaya duyarlı pano görüntü biriminin temizlenmesi

1. Parmak izlerini, vb. dokunmaya duyarlı pano görüntü biriminden temizlemek için kuru, yumuşak ve lifsiz bir bez kullanın. (Bir parça emici pamuk da aynı işlevi görür.) Beze çözücü dökmeyin.

2. Bezin bir tarafıyla, yabancı partikülleri ve tozu dokunmaya duyarlı panodan yavaşça temizleyin.
3. Lekeleri ya da parmak izlerini bezin diğer tarafıyla ya da temiz bir bezle silin.
4. Bezi kullandıktan sonra doğal bir temizlik maddesiyle yıkayın.

Parmak izi okuyucunun bakımı

Aşağıdaki işlemler, parmak izi okuyucunun zarar görmesine ya da düzgün olarak çalışmamasına neden olabilir:

- Okuyucu yüzeyini sert ve sivri bir nesneyle çizmek.
- Okuyucu yüzeyini tırnağınızla ya da sert bir cisimle kazımak.
- Okuyucuyu kirli parmakla kullanmak ya da okuyucuya kirli parmakla dokunmak.

Aşağıdaki durumlarda okuyucunun yüzeyini kuru, yumuşak ve lifsiz bir bezle silin:

- Okuyucunun yüzeyi kirli ya da lekeliyse.
- Okuyucunun yüzeyi ıslaksa.
- Okuyucu parmak izinizi sık sık kaydedemiyor ya da doğrulamıyorsa.

Bölüm 3. Bilgisayar Sorunlarının Çözülmesi

Sık Sorulan Sorular	10
Sorunların Tanılanması	11
Sabit disk sürücüsünün BIOS Setup Utility programından tanılanması	11
Hizmet bölümündeki PC-Doctor kullanarak sorunların tanılanması	11
Sorun Giderme	12
Hata İletileri	12
İleti Gösterilmeyen Hatalar	16
Parola Sorunu	17
Klave Sorunları	17
İşaretçi aygıtı sorunları	18
Bekleme ya da Uyku Kipi Sorunları	18
Bilgisayar Ekranı Sorunları	19
Pil Sorunları	20
Sabit disk sürücüsü sorunu	21
Parmak İziyle Kimlik Denetimi Sorunları	21
Başlatma Sorunu	21
Diğer Sorunlar	22
BIOS Setup Utility programının başlatılması	22

Not: Sisteminiz çalışıyor ve *Access Help* erişilebilir durumdaysa, *Access Help* olanağına bakın. Bu bölümde *Access Help* olanağına erişilemediğinde kullanacağınız bilgiler verilir.

Sık Sorulan Sorular

Bu bölümde, sık sorulan sorular listelenmiş ve ayrıntılı yanıtlarını bulabileceğiniz yerler belirtilmiştir. ThinkPad bilgisayarıyla aynı pakette bulunan yayınlarla ilgili ayrıntılı bilgi için Bu kılavuz ve diğer yayınlar (sayfa 1) başlıklı konuya bakın.

ThinkPad bilgisayarımı kullanırken hangi güvenlik önlemlerini almalıyım?

Güvenlikle ilgili ayrıntılı bilgi için ayrı bir yayın olan *Güvenlik ve Garanti Kılavuzu* (Güvenlik ve Garanti Kılavuzu) belgesine bakın.

ThinkPad bilgisayarımı sorunsuz bir şekilde kullanmak için neler yapmalıyım?

Bu kılavuzdaki Önce Bunu Okuyun (sayfa v) ve Bölüm 2, "ThinkPad Bilgisayarınızın Bakımı" (sayfa 3) başlıklı konulara bakın. *Access Help* olanağının aşağıdaki bölümlerinde daha fazla ipucu bulabilirsiniz:

- Preventing problems (Sorunların önlenmesi)
- Spills on the keyboard (Klavyeye sıvı dökülmesi)

Yeni ThinkPad bilgisayarımın temel donanım aksamaları nelerdir?

Access Help olanağındaki "ThinkPad tour" (ThinkPad tanıtımı) bölümüne bakın.

Makinemin ayrıntılı belirtilerini nereden bulabilirim?

Bkz. <http://www.lenovo.com/think/support>.

Bir aygıtı büyütmem ya da şunlardan birini değiştirmem gerekiyor: Sabit disk sürücüsü, PCI Express Mini Card, Modem Eklenti Kartı, bellek, klavye ya da avuçiçi desteği.

Müşteri Tarafından Değiştirilebilir Birimlerin (CRU) listesini görmek ve bileşenleri çıkarmaya ya da yeniden takmaya ilişkin yönergelerin yerini öğrenmek için Ek B, "Müşteri Tarafından Değiştirilebilir Birimler (CRU'lar)" (sayfa 43) başlıklı konuya bakın.

Bilgisayarım düzgün çalışmıyor.

Access Help olanağındaki "Problem solving" (Sorun çözme) bölümünü inceleyin. Bu Kılavuz'da yalnızca çevrimiçi yardım sistemine erişmenizi engelleyecek sorunlar açıklanmaktadır.

Kurtarma CD'lerini nerede bulabilirim?

Bilgisayarınızla birlikte bir kurtarma CD'si ya da Windows CD'si gönderilmedi. Lenovo'nun sunduğu diğer kurtarma yöntemlerine ilişkin açıklama için bu Kılavuz'da Fabrika içeriğinin geri yüklenmesi (sayfa 25) başlıklı konuya bakın.

Müşteri Destek Merkezi'yle nasıl bağlantı kurabilirim?

Bu Kılavuz'da Bölüm 6, "Yardım ve Hizmet Alınması" (sayfa 35) başlıklı konuya bakın. Size en yakın Müşteri Destek Merkezi'nin telefon numaraları için Dünya Geneline Telefon Listesi (sayfa 40) başlıklı konuya bakın.

Garanti bilgilerini nerede bulabilirim?

Ayrıntılı garanti bilgileri için ayrı bir yayın olan *Güvenlik ve Garanti Kılavuzu* (Güvenlik ve Garanti Kılavuzu) belgesine bakın. Garanti süresini ve garanti

hizmetinin tipini de içeren bilgisayarınıza ilişkin garanti bilgileri için Ek A, "Garanti Bilgileri" (sayfa 37) başlıklı konuya bakın.

Sorunların Tanılanması

Bilgisayarınızla ilgili bir sorun olursa, PC-Doctor® for Windows programını kullanarak bilgisayarınızı sınavabilirsiniz. PC-Doctor for Windows programını çalıştırmak için:

1. **Start** (Başlat) düğmesini tıkkatın.
2. İmleci önce **All Programs** (Tüm Programlar) seçeneğine (Windows XP dışındaki diğer Windows işletim sistemlerinde **Programs** (Programlar)), sonra **PC-Doctor for Windows** seçeneğine götürün.
3. **PC-Doctor** seçeneğini tıkkatın.

PC-Doctor for Windows hakkında bilgi için programın Yardım (Help) bölümüne bakın.

Dikkat

Sınamaların çalıştırılması birkaç dakika ya da daha fazla sürebilir. Sınamanın tamamını çalıştırmak için yeterli zamanınız olduğundan emin olun; sınamayı, çalışırken kesmeyin.

Destek için Müşteri Destek Merkezi'ni aramaya hazırlanırken, yardım teknisyenine hızlı bir biçimde bilgi verebilmek için sınama günlüğünü yazdırın.

Sabit disk sürücüsünün BIOS Setup Utility programından tanılanması

İşletim sistemini başlatmadan da sabit disk sürücüsünü tanılayabilirsiniz. Sabit disk sürücüsünü BIOS Setup Utility programından tanılamak için, aşağıdakileri yapın:

1. Disket sürücüsü bilgisayara bağlıysa, varsa disket sürücüsündeki disketi çıkarın ve bilgisayarı kapatın.
2. Bilgisayarı açın.
3. Ekranın sol alt köşesinde "To interrupt normal startup, press the blue ThinkVantage button," (Olağan başlatmayı kesmek için, mavi ThinkVantage düğmesine basın) iletisi görüntülenirken, BIOS Setup Utility programına girmek için F1 tuşuna basın.
4. İmleç tuşlarını kullanarak, **HDD diagnostic program** (Sabit disk sürücüsü tanılama programı) seçeneğini belirleyin. Enter tuşuna basın.
5. İmleç tuşlarını kullanarak, **Main hard disk drive** (Ana sabit disk sürücüsü) ya da **Ultrabay hard disk drive** (Ultrabay sabit disk sürücüsü) seçeneğini belirleyin.
6. Tanılama programını başlatmak için Enter (Giriş) tuşuna basın.

Hizmet bölümündeki PC-Doctor kullanarak sorunların tanılanması

Sabit disk sürücüsünün hizmet bölümündeki Rescue and Recovery çalışma alanından PC-Doctor'yi kullanarak, işletim sistemini başlatmadan sisteminizi tanılayabilirsiniz. Aşağıdakileri yapın:

1. Disket sürücüsü bilgisayara bağlıysa, varsa disket sürücüsündeki disketi çıkarın ve bilgisayarı kapatın.
2. Bilgisayarı açın.
3. Ekranın sol alt köşesinde "To interrupt normal startup, press the blue ThinkVantage button," ((Olağan başlatmayı kesmek için, mavi ThinkVantage

düğmesine basın) iletisi görüntülenirken, Rescue and Recovery çalışma alanına girmek için mavi ThinkVantage tuşuna basın.

4. **Diagnose hardware** (Donanımı tanıla) seçeneğini belirleyin. Bilgisayar yeniden başlatılır ve PC-Doctor başlar.

PC-Doctor programına ilişkin ek bilgi için, F1 tuşuna basarak programın Help (Yardım) olanağına ya da çevrimiçi elkitabına bakın.

Sorun Giderme

Sorununuzu burada bulamazsanız, *Access Help* olanağına bakın. Aşağıdaki bölümde yalnızca bu yardım sistemine erişmenizi önleyebilecek sorunlar tanımlanmıştır.

Hata İletileri

Notlar:

1. Çizelgelerde, x herhangi bir karakter olabilir.
2. Burada sözü edilen PC-Doctor sürümü PC-Doctor for Windows'tur.

İleti	Çözüm
0176: Sistem Güvenliği - Sistem bozulmuş.	Bu ileti, Güvenlik Yongası çıkarılıp yeniden takıldığında ya da yeni bir yonga takıldığında görüntülenir. Hatayı temizlemek için BIOS Setup Utility programına girin, değerleri varsayılan olarak ayarlamak için F9 tuşuna basın ve değişiklikleri kaydetmek için F10 tuşuna basın. Sorun çözülmezse, bilgisayarınızı bakıma gönderin.
0182: Bozuk CRC2. BIOS Setup programına girin ve varsayılan değerleri yükleyin.	EEPROM içindeki CRC2 ayarının sağlama toplamı doğru değil. BIOS Setup Utility programına gitmek için F1 tuşuna basın. Varsayılan ayarı yüklemek için F9 ve Enter tuşuna basın. Sistemi yeniden başlatmak için önce F10, daha sonra Enter tuşuna basın.
0185: Bozuk başlatma düzeni ayarları. BIOS Setup programına girin ve varsayılan değerleri yükleyin.	EEPROM içindeki başlatma düzeni ayarı sağlama toplamı doğru değil. BIOS Setup Utility programına gitmek için F1 tuşuna basın. Varsayılan ayarı yüklemek için F9 ve Enter tuşuna basın. Sistemi yeniden başlatmak için önce F10, daha sonra Enter tuşuna basın.
0190: Kritik düzeyde düşük pil hatası	Bilgisayar, pil düzeyinin düşük olması nedeniyle kapandı. Bilgisayara AC bağdaştırıcısını takın ve pili doldurun ya da pili dolu yedeğiyle değiştirin.
0191: Sistem Güvenliği - Geçersiz uzaktan değiştirme işlemi istendi	Sistem yapılandırması değişikliği başarısız oldu. İşlemi doğrulayın ve yeniden deneyin. Hatayı temizlemek için BIOS Setup Utility programına girin.
0199: Sistem Güvenliği - Güvenlik parolası yeniden deneme sayısı aşıldı.	Bu ileti, gözetmen parolası üç defadan fazla yanlış girildiğinde görüntülenir. Gözetmen parolasını doğrulayın ve yeniden deneyin. Hatayı temizlemek için BIOS Setup Utility programına girin.
01C8: Birden çok modem aygıtı bulundu. Aygıtlardan birini kaldırın. Devam etmek için <Esc> tuşuna basın.	Ya Modem Mini-PCI Kartını ya da Modem Eklenli Kartını kaldırın. Ters durumda, uyarı iletisini yoksaymak için Esc tuşuna basın. Sorun çözülmezse, bilgisayarınızı bakıma gönderin.

İleti	Çözüm
01C9: Birden çok Ethernet aygıtı bulundu. Aygıtlardan birini kaldırın. Devam etmek için <Esc> tuşuna basın.	ThinkPad bilgisayarınızda, yerleşik bir Ethernet aksamı bulunur ve bir Ethernet aygıtı takarak benzer başka bir aksamı ekleyemezsiniz. Bu hata iletişi görüntülenmişse, taktığınız Ethernet aygıtını çıkarın. Ters durumda, uyarı iletişini yoksaymak için Esc tuşuna basın. Sorun çözülmezse, bilgisayarınızı bakıma gönderin.
0200: Sabit disk hatası	Sabit disk çalışmıyor. Sabit diskin doğru bir biçimde takıldığından emin olun. BIOS Setup Utility programını çalıştırıp, Startup (Başlat) menüsünde sabit disk sürücüsünün geçersiz kılınmadığından emin olun.
021x: Klavye hatası	Klavyenin ya da, varsa, dış klavyenin üzerinde herhangi bir nesnenin olmadığından emin olun. Bilgisayarı ve bağlı tüm aygıtları kapatın. Önce bilgisayarı, daha sonra bağlı aygıtları açın. Aynı hata kodu görüntülenirse, aşağıdaki işlemleri yapın: Bir dış klavye takılıysa, aşağıdaki işlemleri yapın: <ul style="list-style-type: none"> Bilgisayarı kapatın ve dış klavyeyi çıkarın; daha sonra bilgisayarı yeniden açın. Yerleşik klavyenin doğru çalıştığından emin olun. Klavyeniz doğru çalışıyorsa, dış klavyeyi bakıma gönderin. Dış klavyenin doğru bağlaca bağlanıp bağlanmadığını denetleyin. Bilgisayarınızı PC-Doctor kullanarak sınavın. <ul style="list-style-type: none"> Bilgisayar sınavı sırasında durursa, bilgisayarınızı bakıma gönderin.
0230: Gölge RAM hatası 0231: Sistem RAM hatası 0232: Genişletilmiş RAM hatası	Bilgisayarınızın belleğini PC-Doctor ile sınavın. Bilgisayarınızı açmadan önce bir bellek modülü eklediyseniz, modülü yeniden takın. Daha sonra belleği PC-Doctor ile sınavın.
0250: Sistem pili hatası	Bilgisayar kapalıyken, tarih ve saat gibi yapılandırma bilgilerini korumak için kullanılan yedek pil bitti. Pili değiştirin ve yapılandırmayı doğrulamak için BIOS Setup Utility programını çalıştırın. Sorun devam ediyorsa bilgisayarınızı bakıma gönderin.
0251: Sistem CMOS sağlama toplamı bozuk	Sistem CMOS'u bir uygulama programı tarafından bozulmuş olabilir. Bilgisayar varsayılan ayarları kullanıyor. Ayarları yeniden yapılandırmak için BIOS Setup Utility programını çalıştırın. Aynı hata kodunu görmeye devam ederseniz, bilgisayarınızı bakıma gönderin.
0271: Tarih ve saat hatası	Bilgisayarda tarih ve saat belirlenmemiştir. BIOS Setup Utility programını kullanarak tarih ve saati ayarlayın.
0280: Önceki önyükleme tamamlanmadı	Bilgisayarınız önceki önyükleme işlemini tamamlayamadı. Bilgisayarı kapatın ve BIOS Setup Utility programını başlatmak için yeniden açın. Yapılandırmayı doğrulayın ve Restart (Yeniden Başlat) öğesinin altındaki Exit Saving Changes (Değişiklikleri Saklayıp Çık) seçeneğini tıklatarak ya da F10 tuşuna basarak bilgisayarınızı yeniden başlatın. Aynı hata kodunu görmeye devam ederseniz, bilgisayarınızı bakıma gönderin.
1802: Yetkisi olmayan ağ kartı takılı - Bilgisayarı kapatıp Mini-PCI ağ kartını çıkarın.	Mini-PCI kartı bu bilgisayarda desteklenmiyor. Kartı çıkarın.

İleti	Çözüm
1803: Yetkisiz eklenti kartı takıldı - Bilgisayarı kapatıp eklenti kartını çıkarın.	Eklenti kartı bu bilgisayarda desteklenmiyor. Kartı çıkarın.
1810: Sabit disk bölümü yerleşim hatası	<p>Sabit disk üzerindeki bölümün yerleşimini tanıma sırasında yaşanan bir sorun, bilgisayar başlatma işlemini durdurdu. Predesktop Area silinmiş ya da sabit diskte bozuk veriler bulunuyor olabilir. Bilgisayarınızı yeniden başlatmayı denemek için aşağıdaki işlemlerden birini tamamlayın:</p> <ul style="list-style-type: none">• Predesktop Area silinmişse<ol style="list-style-type: none">1. BIOS Setup Utility programına girmek için F1 tuşuna basın.2. Sırasıyla Security->Predesktop Area-> Access Predesktop Area seçeneklerini belirleyin.3. Buradaki öğeyi Disabled (Geçersiz) olarak belirleyin.4. Değişiklikleri saklayıp çıkın.• Yukarıdaki işlem başarısız olursa<ol style="list-style-type: none">1. Enter tuşuna basın.2. RECOVER TO FACTORY CONTENTS (Fabrika İçeriğini Geri Yükle) seçeneğini çift tıklatın ve görüntülenen yönergeleri izleyin. <p>Not: Bu işlem, sabit diskteki tüm içeriği kalıcı olarak siler ve Lenovo tarafından önceden yüklenmiş yazılımı geri yükler.</p> <p>BIOS Setup Utility programını açmak için F1 ya da Predesktop Area programını açmak için Enter tuşuna basın.</p> <p>Bilgisayar açılmazsa, Müşteri Destek Merkezi'ni arayın. Telefon numaraları için bkz. "Dünya Genelinde Telefon Listesi" sayfa 40.</p>
2100: HDD0'da (Ana sabit disk sürücüsü) başlatma hatası	Sabit disk çalışmıyor. Sabit diski bakıma gönderin.
2102: HDD1'de (Ultrabay sabit disk sürücüsü) başlatma hatası	Sabit disk çalışmıyor. Sabit diski bakıma gönderin.
2110: HDD0'da (Ana sabit disk sürücüsü) okuma hatası	Sabit disk çalışmıyor. Sabit diski bakıma gönderin.
2112: HDD1'de (Ultrabay sabit disk sürücüsü) okuma hatası	Sabit disk çalışmıyor. Sabit diski bakıma gönderin.
Açılış parolası istemi	Açılış ya da gözetmen parolası belirlenmiştir. Bilgisayarı kullanmak için parolayı yazın ve Enter tuşuna basın. Açılış parolası kabul edilmezse, bir gözetmen parolası belirlenmiş olabilir. Gözetmen parolasını yazın ve Enter tuşuna basın. Aynı hata iletişi görüntülenmeye devam ederse, bilgisayarınızı bakıma gönderin.
Sabit disk parolası istemi	Sabit disk parolası belirlenmiştir. Bilgisayarı kullanmak için parolayı yazın ve Enter tuşuna basın. Aynı hata iletişi görüntülenmeye devam ederse, bilgisayarınızı bakıma gönderin.

İleti	Çözüm
Uyku kipi hatası	Bilgisayarınızın uyku kipine girmesiyle çıkması arasındaki sürede sistem yapılandırması değişmiştir ve bilgisayarınız olağan işletimine dönememektedir. <ul style="list-style-type: none"> Sistem yapılandırmasını, bilgisayarınızın uyku kipine girmeden önceki ayarlarına geri yükleyin. Bellek büyüklüğü değişmişse, uyku kipi dosyasını yeniden yaratın.
İşletim sistemi bulunamadı.	Aşağıdakileri doğrulayın: <ul style="list-style-type: none"> Sabit disk sürücüsünün doğru bir biçimde takılmış olması gerekir. Disket sürücüsünde başlatılabilir bir disket bulunmalıdır. Aynı hata iletisi görüntülenmeye devam ederse, BIOS Setup Utility programını kullanarak önyükleme sırasını denetleyin.
EMM386 Kurulu Değil - Sayfa Çerçevesi Temel Adresi Ayarlanamıyor	C:\CONFIG.SYS dosyasını düzenleyin ve aşağıdaki satırı belirtildiği şekilde değiştirin: <pre>device=C:\WINDOWS\EMM386.EXE RAM</pre> -> <pre>device=C:\WINDOWS\EMM386.EXE NOEMS</pre> değişikliği dosyaya kaydedin.
CardBus Yapılandırma Hatası - Aygıt Geçersiz Kılındı	BIOS Setup Utility programını açın. Varsayılan ayarı yüklemek için F9 ve Enter tuşuna basın. <p>Sistemi yeniden başlatmak için önce F10, daha sonra Enter tuşuna basın.</p>
Sistem hizmetlerinin doğrulaması başarısız oldu. Dönmek için <Esc> tuşuna basın.	Sabit disk sürücüsündeki Predesktop Area programı bozulmuştur. Predesktop Area programını kullanmak için bir Kurtarma CD'si alın ve bu CD'yi kullanarak Predesktop Area programını geri yükleyin.

Ekranında aşağıdaki hata kodu iletilerinden biri görüntülendiğinde, bilgisayara bakım yaptırın:
0175: Bozuk CRC1, POST görevini durdurun
0177: Bozuk SVP verisi, POST görevini durdurun. EEPROM içindeki gözetmen parolası sağlama toplamı doğru değil.
0187: EAIA veri erişimi hatası
0188: Geçersiz RFID diziselleştirme bilgileri alanı
0189: Geçersiz RFID yapılandırma bilgileri alanı
0192: Sistem Güvenliği - Embedded Security donanımına müdahale saptandı.
0260: Sistem zamanlayıcısı hatası
0270: Gerçek zamanlı saat hatası
02D0: Sistem önbellek hatası
02F4: EISA CMOS yazılabilir değil
02F5: DMA sınaması başarısız oldu
02F6: Yazılım NMI'si başarısız oldu
02F7: Hataya karşı korumalı zamanlayıcı NMI'si başarısız oldu
Fan hatası
Isı algılama hatası

İleti Gösterilmeyen Hatalar

Sorun:	Makineyi açtığımda, ekranda hiçbir şey görüntülenmiyor ve makine başlatılırken sesli uyarı vermiyor. Not: Sesli uyarı duyup duymadığınızdan emin değilseniz, açma kapama düğmesine basıp en az dört saniye basılı tutarak bilgisayarı kapatıp yeniden açın ve dikkatle dinleyin. Dış monitör kullanıyorsanız, Bilgisayar Ekranı Sorunları (sayfa 19) başlıklı konuya bakın.
Çözüm:	Açılış parolası belirlenmişse, açılış parolası istemini görüntülemek için herhangi bir tuşa bastıktan sonra doğru parolayı girin ve Enter (Giriş) tuşuna basın. Açılış parolası istemi görüntülenmezse, parlaklık ayarı en alt parlaklık düzeyine indirilmiş olabilir. Parlaklık düzeyini Fn+Home tuşlarına basarak ayarlayın. Ekran yine boş kalırsa, şu işlemlerin doğru yapıldığından emin olun: <ul style="list-style-type: none">• Pil doğru bir biçimde takılmış olmalıdır.• AC bağdaştırıcısı bilgisayara bağlanmış ve güç kablosu çalışan bir prize takılmış olmalıdır.• Bilgisayar açık olmalıdır. (Doğrulamak için açma/kapama düğmesine yeniden basın.) Bu öğeler doğru ayarlanmışsa ve ekranda hiçbir şey görüntülenmiyorsa, bilgisayarı bakıma gönderin.
Sorun:	Makineyi açtığımda, ekranda hiçbir şey görüntülenmiyor, ancak iki ya da daha fazla sesli uyarı duyuyorum.
Çözüm:	Bellek kartının doğru bir biçimde takıldığından emin olun. Doğru bir biçimde takılmışsa, ekranınız yine de boşsa ve beş sesli uyarı duyarsanız, bilgisayarınızı bakıma gönderin. Dört kez dörder sesli uyarı duyarsanız, Güvenlik Yongası'nda sorun vardır. Bilgisayarı bakıma gönderin.
Sorun:	Makineyi açtığımda, boş ekranda yalnızca beyaz bir fare göstergesi görüntüleniyor.
Çözüm:	İşletim sisteminizi yeniden kurun (bkz. Bölüm 4, "Kurtarma Seçenekleri" [sayfa 25]) ve bilgisayarı açın. Ekranda yalnızca beyaz fare göstergesini görmeye devam ederseniz, bilgisayarınızı bakıma gönderin.
Sorun:	Bilgisayar açıkken ekran kararıyor.
Çözüm:	Ekran koruyucunuz ya da güç yönetimi geçerli kılınmış olabilir. Ekran koruyucudan çıkmak için TrackPoint'i hareket ettirin ya da bir tuşa basın ya da bekleme ya da uyku kipinden dönmek için açma/kapama düğmesine basın.

Parola Sorunu

Sorun:	Parolamı unuttum.
Çözüm:	<p>Bilgisayarınızı Parola Sıfırlama Hizmeti için kaydettirdiyseniz ve açılış ya da sabit disk parolasını unuttuysanız, parola istemi ekrana geldiğinde ThinkVantage düğmesine basarak bu parolayı sıfırlayabilirsiniz.</p> <ul style="list-style-type: none">• Açılış parolanızı sıfırlayamazsanız, parolanızı iptal ettirmek için bilgisayarınızı Lenovo yetkili garanti hizmet çözüm ortağına ya da pazarlama temsilcisine götürmeniz gerekir.• Sabit disk parolanızı sıfırlayamazsanız, Lenovo yetkili garanti hizmet çözüm ortağı, parolanızı sıfırlayamaz ya da sabit diskinizdeki verileri geri yükleyemez. Sabit disk sürücünüzü değiştirmek üzere bilgisayarınızı Lenovo yetkili garanti hizmet çözüm ortağına ya da pazarlama temsilcisine götürmeniz gerekir. Bunun için satın alma belgesi gereklidir. Değiştirilecek parçalar ve verilecek hizmet için ücret alınacaktır. <p>Gözetmen parolanızı unuttuysanız, Lenovo yetkili garanti hizmet çözüm ortağı, parolanızı sıfırlayamaz. Sistem kartını değiştirmek üzere bilgisayarınızı Lenovo yetkili garanti hizmet çözüm ortağına ya da bir pazarlama temsilcisine götürmeniz gerekir. Bunun için satın alma belgesi gereklidir. Değiştirilecek parçalar ve verilecek hizmet için ücret alınacaktır.</p>

Klave Sorunları

Sorun:	Klavyedeki tüm tuşlar ya da bazı tuşlar çalışmıyor.
Çözüm:	<ul style="list-style-type: none">• Sorun, bilgisayar bekleme kipinden olağan çalışmaya döndükten hemen sonra ortaya çıktıysa, açılış parolasını (belirlendiyse) girin.• Bir dış sayısal tuş takımı ya da fare bağlıysa:<ol style="list-style-type: none">1. Bilgisayarı kapatın.2. Dış sayısal tuş takımını ya da fareyi çıkarın.3. Bilgisayarı çalıştırın ve klavyeyi kullanmayı yeniden deneyin.<p>Klavye sorunu çözülürse, sayısal tuş takımını, dış klavyeyi ya da fareyi dikkatli bir şekilde yeniden takın, bağlaçlarının tam olarak yerleştiğinden emin olun.</p><p>Klavye üzerindeki tuşlar çalışmamaya devam ederse, bilgisayarınızı bakım götürün.</p>
Sorun:	Harf yazdığınızda sayı görüntüleniyor.
Çözüm:	Sayısal tuş takımı kilidi işlevi etkindir. Geçersiz kılmak için Üst karakter ya da Fn tuşunu basılı tutun, ardından NmLk (ScrLk) tuşuna basın.
Sorun:	Dış sayısal tuş takımındaki bazı tuşlar ya da tüm tuşlar çalışmıyor.
Çözüm:	Dış sayısal tuş takımının bilgisayara doğru bağlandığından emin olun.

İşaretçi aygıtı sorunları

Sorun:	Fare düğmeleri çalışmıyor.
Çözüm:	ThinkPad bilgisayarınızda yalnızca TrackPoint varsa, bu sorun ortaya çıkabilir. Fare sürücüsünü Standard PS/2 Port Mouse olarak değiştirin ve PS/2 TrackPoint 'i yeniden kurun. Sürücüler, sabit disk sürücünüzdeki C:\SWTOOLS\DRIVERS dizininde bulunur. Sabit disk sürücünüzde aygıt sürücülerini yoksa, ThinkPad Web sitesine bakın. Bu Web sitesine erişmek için ThinkVantage düğmesine basın ve Productivity Center programını açın.
Sorun:	Kaydırma ya da büyüteç işlevleri çalışmıyor.
Çözüm:	Device Manager (Aygıt Yöneticisi) penceresinde fare sürücüsünü denetleyin ve PS/2 TrackPoint sürücüsünün kurulu olduğundan emin olun.

Bekleme ya da Uyku Kipi Sorunları

Sorun:	Bilgisayar, POST (Açılıştaki Otomatik Sınama) işleminden sonra hemen bekleme kipine giriyor (bekleme gösterge ışığı yanıyor).
Çözüm:	Aşağıdakileri denetleyin: <ul style="list-style-type: none">• Pil dolu olmalıdır.• İşletim sıcaklığı kabul edilebilir düzeyde olmalıdır. Bkz. "Teknik Belirtiler" sayfa 46. Yukarıdaki koşullar sağlandıysa, bilgisayarı bakıma gönderin.
Sorun:	Critical low-battery error (Kritik düzeyde düşük pil hatası) iletisi görüntülendi ve bilgisayar hemen kapandı.
Çözüm:	Pil gücü zayıflıyor. AC bağdaştırıcısını bilgisayara bağlayın ya da pili dolu yedeğiyle değiştirin.
Sorun:	Bilgisayar bekleme kipinden geri dönmüyor ya da bekleme göstergesi açık kalıyor ve bilgisayar çalışmıyor.
Çözüm:	Sistem bekleme kipinden dönmüyorsa, pil bittiği için bekleme ya da uyku kipine otomatik olarak girmiş olabilir. Bekleme göstergesini denetleyin. <ul style="list-style-type: none">• Bekleme kipi gösterge ışığı yanıyorsa, bilgisayarınız bekleme kipindedir. AC bağdaştırıcısını bilgisayarınıza bağlayın; daha sonra Fn tuşuna basın.• Bekleme kipi gösterge ışığı yanmıyorsa, bilgisayarınız uyku kipinde ya da kapalı durumdadır. AC bağdaştırıcısını bilgisayarınıza bağlayın; daha sonra bilgisayarı çalıştırmak için açma/kapama düğmesine basın. Sistem bekleme kipinden dönmezse, sisteminiz yanıt vermeyi durdurmuş olabilir ve bilgisayarınızı kapatamazsınız. Bilgisayarı sıfırlayın. Kaydetmediğiniz verileri kaybedebilirsiniz. Bilgisayarı ilk durumuna getirmek için açma/kapama düğmesini yaklaşık 4 saniye basılı tutun. Bilgisayar ilk durumuna gelmezse, AC bağdaştırıcısını ve pili çıkarın.

Sorun:	Bekleme kipinden çıkmak için işlem yaptığımda, bilgisayarın görüntü birimi boş kalıyor.
Çözüm:	Bilgisayar bekleme kipindeyken dış monitörün çıkarılmadığından ya da kapanmadığından emin olun. Dış monitörü çıkardıysanız ya da kapattıysanız, bilgisayarı bekleme kipinden çıkarmadan önce görüntü birimini yeniden takın ya da açın. Dış monitörü takmadan ya da açmadan bilgisayarı eski haline döndürürken görüntü birimi boşsa, görüntüyü geri getirmek için Fn+F7 tuşlarına basın. Not: Fn+F7 tuş bileşimini bir sunu şemasını uygulamak için kullanıyorsanız, Fn+F7 tuşlarına üç saniye içinde en az üç kez bastığınızda görüntü bilgisayar ekranında görüntülenir.
Sorun:	Bilgisayar beklenmedik bir şekilde bekleme kipine giriyor.
Çözüm:	İşlemci fazla ısınırsa, bilgisayarın soğuması ve işlemci ve diğer iç bileşenlerin korunması için bilgisayar otomatik olarak bekleme kipine girer. Power Manager programını kullanarak bekleme kipine ilişkin ayarları da denetleyebilirsiniz.

Bilgisayar Ekranı Sorunları

Sorun:	Ekranı yanlış karakterler beliriyor.
Çözüm:	İşletim sistemini ya da uygulama programını doğru kurdunuz mu? İşletim sistemi ve uygulama programı doğru kurulum yapılandırılmışsa, bilgisayarı bakıma gönderin.
Sorun:	Bilgisayarın her açılışında ekranda eksik, renksiz ya da parlak noktalar görüntüleniyor.
Çözüm:	Bu, TFT teknolojisine özgü bir özelliktir. Bilgisayarınızın görüntü birimi birden çok ince film transistörü (TFT) içerir. Ekranda sürekli olarak az sayıda eksik, renksiz ya da parlak nokta belirebilir.
Sorun:	Ekran boş.
Çözüm:	<ul style="list-style-type: none">Görüntüyü getirmek için Fn+F7 tuşlarına basın. Not: Fn+F7 tuş bileşimini bir sunu şemasını uygulamak için kullanıyorsanız, Fn+F7 tuşlarına üç saniye içinde en az üç kez bastığınızda görüntü bilgisayar ekranında görüntülenir.AC bağdaştırıcısını ya da pili kullanıyorsanız ve pil durumu gösterge ışığı yanıyor (yeşil), ekranın parlaklık düzeyini artırmak için Fn+Home tuşlarına basın.Bekleme durumu gösterge ışığı yanıyor (yeşil), bekleme kipinden çıkmak için Fn tuşuna basın.Sorun devam ederse, şu soruna ilişkin çözüm önerisini gerçekleştirin: "Ekran okunamıyor ya da görüntü bozuk."

Sorun:	Ekran okunamıyor ya da bozuk görüntülü.
Çözüm:	<p>Aşağıdakileri denetleyin:</p> <ul style="list-style-type: none">• Görüntü birimi aygıt sürücüsünün doğru kurulmuş olması gerekir.• Ekran çözünürlüğü ve renk kalitesinin doğru ayarlanmış olması gerekir.• Ekran tipi doğru olmalıdır. <p>Bu ayarları denetlemek için aşağıdaki işlemleri gerçekleştirin:</p> <ol style="list-style-type: none">1. Masaüstünde iki kez sağ tıklayın, Properties (Özellikler) seçeneğini belirleyin, sonra, Settings (Ayarlar) sekmesini tıklayın.2. Ekran çözünürlüğünün ve renk kalitesinin doğru ayarlanıp ayarlanmadığını denetleyin.3. Advanced (Geliştirilmiş) düğmesini tıklayın.4. Adapter (Bağdaştırıcı) etiketini tıklayın.5. Bağdaştırıcı bilgileri penceresinde doğru aygıt sürücüsü adının gösterildiğinden emin olun. Not: Aygıt sürücüsü adı, bilgisayarınıza takılan video yongasına bağlıdır.6. Properties (Özellikler) düğmesini tıklayın. "Device status" (Aygıt durumu) onay kutusunu işaretleyin ve aygıtın doğru çalıştığından emin olun. Aygıt doğru çalışmıyorsa, Troubleshoot (Sorun Gider) düğmesini tıklayın.7. Monitor (Görüntü Birimi) etiketini tıklayın.8. Bilgilerin doğruluğunu denetleyin.9. Properties (Özellikler) düğmesini tıklayın. "Device status" (Aygıt durumu) onay kutusunu işaretleyin ve aygıtın doğru çalıştığından emin olun. Aygıt doğru çalışmıyorsa, Troubleshoot (Sorun Gider) düğmesini tıklayın.
Sorun:	DVD gösterimini başlatmaya çalıştığınızda "Unable to create overlay window" (Yerpaylaşım penceresi yaratılamıyor) iletisi görüntüleniyor. -ya da- Video gösterimini, DVD gösterimini ya da oyun uygulamalarını çalıştırırken gösterim çok kötü ya da yok.
Çözüm:	<p>Aşağıdakilerden birini yapın:</p> <ul style="list-style-type: none">• 32 bit renk kipini kullanıyorsanız, renk derinliğini 16 bit kipiyle değiştirin.• Masaüstü boyutunuz 1280×1024 ya da daha büyükse, masaüstü boyutunuzu ve renk derinliğini azaltın.

Pil Sorunları

Sorun:	Pil, bilgisayarın standart dolum süresinde kapatma yöntemiyle tam olarak doldurulamıyor.
Çözüm:	Ayrıntılar için <i>Access Help</i> olanağındaki Problem solving (Sorun çözümü) bölümünde yer alan Troubleshooting (Sorun giderme) kategorisine bakın.
Sorun:	Pil durumu göstergesi boş görünmeden önce bilgisayar kapanıyor -ya da- Pil durumu göstergesi boş görüldüğü halde bilgisayar çalışıyor.
Çözüm:	Pili boşaltın ve yeniden doldurun.

Sorun:	Tam dolu pil için çalışma süresi kısa.
Çözüm:	Ayrıntılar için <i>Access Help</i> olanağındaki Problem solving (Sorun çözümü) bölümünde Troubleshooting (Sorun giderme) kategorisine bakın.
Sorun:	Bilgisayar tam dolu pille çalışmıyor.
Çözüm:	Pilin dalgalanma koruyucu özelliği etkin olabilir. Koruyucuyu ilk durumuna getirmek için bilgisayarı bir dakikalığına kapatın; daha sonra, bilgisayarı yeniden açın.
Sorun:	Pil dolmuyor.
Çözüm:	Ayrıntılar için <i>Access Help</i> olanağındaki Problem solving (Sorun çözümü) bölümünde Troubleshooting (Sorun giderme) kategorisine bakın.

Sabit disk sürücüsü sorunu

Sorun:	Sabit disk sürücüsü çalışmıyor.
Çözüm:	BIOS Setup Utility başlatma menüsünde, sabit disk sürücüsünün "Boot priority order" (Önyükleme öncelik sırası) listesinde yer aldığından emin olun. "Boot priority order" (Önyükleme öncelik sırası) listesinde bulunuyorsa, sabit disk sürücüsü devre dışı bırakılır. Listedenden buna ilişkin bir giriş seçin ve x tuşuna basın. Bu işlem, girişi "Boot priority order" (Önyükleme öncelik sırası) listesine taşır.

Parmak iziyle Kimlik Denetimi Sorunları

Sorun:	Parmağınızın derisi kırıışmış, sertleşmiş, kurumuş, yaralı, lekeli, yağlı, ıslak olduğundan ya da kullandığınız parmak, kaydedilen parmak izinden farklı olduğundan kayıt olamıyorsunuz ya da parmak için kimlik denetimi yapamıyorsunuz.
Çözüm:	Bu durumu düzeltmek için, aşağıdakileri deneyin: <ul style="list-style-type: none">• Parmaklarınızdaki kiri ya da nemi çıkarmak için ellerinizi temizleyin ya da silin.• Doğrulama için başka bir parmağın izini kaydedin ve kullanın.• Ellerinizi çok kuruysa, el losyonu sürün.

Başlatma Sorunu

Sorun:	Microsoft® Windows® işletim sistemi başlamıyor.
Çözüm:	Sorunu çözmenize ya da tanımlamanıza yardımcı olması için Rescue and Recovery çalışma alanını kullanın. Rescue and Recovery hakkında ayrıntılı bilgi için Bölüm 4, "Kurtarma Seçenekleri" (sayfa 25) başlıklı konuya bakın.

Diğer Sorunlar

Sorun:	Bilgisayarınız yanıt vermiyor.
Çözüm:	<ul style="list-style-type: none">• Bilgisayarınızı kapatmak için açma/kapama düğmesini yaklaşık dört saniye ya da daha fazla süre basılı tutun. Bilgisayar yine de yanıt vermezse, AC bağdaştırıcısını ve pili çıkarın.• Bilgisayarınız bir iletişim işlemi sırasında bekleme kipine girdiğinde kilitlenebilir. İletişim ağında çalışırken bekleme kipi süreölçerini geçersiz kılın.• PCI ile ilgili tüm IRQ'lar 11 olarak belirlenebilir. Bilgisayar, IRQ'yu diğer aygıtlarla paylaşmadığı için yanıt vermez. ThinkPad Configuration Program olanağına bakın.
Sorun:	Bilgisayar, istediğiniz bir aygıttan başlatılmıyor.
Çözüm:	<p>BIOS Setup Utility programının Startup (Başlatma) menüsüne bakın. BIOS Setup Utility programında başlatma sırasının, istediğiniz aygıttan başlayacak biçimde ayarlanıp ayarlanmadığını denetleyin.</p> <p>Bilgisayarın başlatıldığı aygıtın etkinleştirildiğinden emin olun. BIOS Setup Utility başlatma menüsünde, aygıtın "Önyükleme öncelik sırası" listesinde yer aldığından emin olun. "Önyükleme sırasından çıkarılanlar" listesinde bulunuyorsa, devre dışı bırakılır. Listedeki buna ilişkin bir giriş seçin ve x tuşuna basın. Bu işlem yapıldığında giriş "Önyükleme öncelik sırası" listesine taşınır.</p>

BIOS Setup Utility programının başlatılması

Bilgisayarınızda BIOS Setup Utility adında bir program bulunur. Bu programdan çeşitli kuruluş parametrelerini seçebilirsiniz.

- Config: Bilgisayarınızın yapılandırmasını ayarlar.
- Date/Time: Tarih ve saati ayarlar.
- Security: Güvenlik aksamalarını ayarlar.
- Startup: Başlatma aygıtını ayarlar.
- Restart: Sistemi yeniden başlatır.

Not: Bu parametrelerin çoğunu ThinkPad Configuration Program olanağını kullanarak kolaylıkla ayarlayabilirsiniz.

BIOS Setup Utility programını başlatmak için aşağıdakileri yapın:

1. Yanlışlıkla verilerinizi kaybetmemek için verilerinizi ve bilgisayar kayıt dosyanızı yedekleyin. Ayrıntılar için *Access Help* olanağındaki "Data backup-and-restore tools" (Veri yedekleme ve geri yükleme araçları) bölümünü inceleyin.
2. Disket sürücüsü bilgisayara bağlıysa, varsa disket sürücüsündeki disketi çıkarın ve bilgisayarı kapatın.
3. Bilgisayarı açın; ekranın sol alt köşesinde "To interrupt normal startup, press the blue ThinkVantage button" (Olağan başlatmayı kesmek için mavi ThinkVantage düğmesine basın) iletisi görüntülenirken, ThinkVantage düğmesine basın. Rescue and Recovery çalışma alanı açılır.
4. **Access BIOS** seçeneğini tıklatın. System Restart Required (Sistemin Yeniden Başlatılması Gerekli) penceresi görüntülenir.
5. **Yes** (Evet) seçeneğini tıklatın. Bilgisayar yeniden başlatılır ve BIOS Setup Utility menüsü açılır.

6. Gözetmen parolası belirlendiyseniz, parolayı girdikten sonra BIOS Setup Utility menüsü görüntülenir. Gözetmen parolasını girmek yerine Enter tuşuna basarak yardımcı programı başlatabilirsiniz, ancak, gözetmen parolasıyla korunan parametreleri değiştiremezsiniz. Ek bilgi için yerleşik yardıma bakın.
Ok tuşlarını kullanarak, değiştirmek istediğiniz öğelere gidebilirsiniz. İstediğiniz öğe vurgulandığında, Enter tuşuna basın. Bir alt menü görüntülenir.
7. Değiştirmek istediğiniz öğeleri değiştirin. Bir öğenin değerini değiştirmek için F5 ya da F6 tuşunu kullanın. Öğenin bir alt menüsü varsa, Enter tuşuna basarak bu alt menüyü görüntüleyebilirsiniz.
8. Alt menüden çıkmak için F3 ya da Esc tuşuna basın. Bir alt menünün daha alt menülerinden birindeyseniz, BIOS Setup Utility menüsüne erişinceye kadar Esc tuşuna basın.
Not: Ayarları, satın aldığınızdaki özgün değerlerine döndürmeniz gerekiyorsa, varsayılan ayarları yüklemek için F9 tuşuna basın. Varsayılan ayarları yüklemek ya da değişiklikleri atmak için Restart alt menüsündeki bir seçeneği de seçebilirsiniz.
9. Restart seçeneğini belirleyin ve Enter tuşuna basın. İmlenci, bilgisayarı yeniden başlatmak için istediğiniz seçeneğe taşıyın ve Enter tuşuna basın. Bilgisayarınız yeniden başlatılır.

BIOS Setup Utility programının başlatılması

Bölüm 4. Kurtarma Seçenekleri

Rescue and Recovery programına giriş

Windows düzgün olarak çalışmıyorsa, sorunu çözenize ya da tanımlamanıza yardımcı olması için Rescue and Recovery çalışma alanını kullanın. Aşağıdakileri yapın:

1. Bilgisayarınızı kapatıp açın.
2. Kişisel bilgisayarınız başlatılırken ekranı dikkatle izleyin. "To interrupt normal startup, press the blue ThinkVantage button" (Olağan başlatmayı kesmek için, mavi ThinkVantage düğmesine basın) iletisi görüntülediğinde, mavi ThinkVantage düğmesine basın. Rescue and Recovery çalışma alanı açılır.
3. Rescue and Recovery çalışma alanı açıldıktan sonra, aşağıdakileri yapabilirsiniz:
 - Dosyalarınızı, klasörlerinizi ya da yedeklerinizi kurtarma ve geri yükleme.
 - Sistem ayarlarınızı ve parolalarınızı yapılandırma.
 - Tanılama araçlarını kullanarak sorunları tanılama ve giderme.

Rescue and Recovery özelliklerinin kullanılmasına ilişkin ek bilgi için *Access Help* olanağındaki "Recovery overview" (Kurtarmaya genel bakış) bölümüne bakın.

Fabrika içeriğinin geri yüklenmesi

Lenovo, bilgisayarınızla birlikte bir kurtarma CD'si ya da bir Windows CD'si sağlamak yerine, genellikle bu CD'lerle ilişkilendirilen görevlerin daha kolay gerçekleştirilmesini sağlayacak yöntemler önerir. Bu diğer yöntemlere ilişkin dosyalar ve programlar, kayıp CD'leri bulma gerekliliğinden ve yanlış CD sürümünü kullanmaktan kaynaklanan sorunları ortadan kaldırmak için sabit diskinizde bulunur.

Lenovo tarafından bilgisayarınıza önceden kurulan tüm dosyaların ve programların tam yedekleri sabit diskinizin gizli ve korunan bir alanında bulunur. Gizli olmalarına rağmen bölümdeki yedekler, belli bir sabit disk alanı kaplar. Bu nedenle, Windows işletim sistemine göre sabit diskinizin kapasitesini denetlediğinizde, diskin toplam kapasitesinin beklenenden daha küçük olduğunu görebilirsiniz. Bu tutarsızlık, gizli bölümün içeriğiyle açıklanabilir.

Bu alandaki Product Recovery Programı, fabrikadan teslim edildiğinde sabit diskinizde bulunan özgün içeriğin tamamını geri yüklemenizi sağlar.

Sabit diskinizi özgün içeriğini kurtarmak için aşağıdaki işlemleri yapın:

Notlar:

1. Kurtarma işlemi sırasında optik sürücü ThinkPad bilgisayarınıza takılı değilse, DVD yazılımı ve CD kaydetme yazılımı kurulmaz. Bunların doğru kurulmasını sağlamak için, kurtarma işlemini gerçekleştirmeden önce optik sürücüyü Ultrabay Slim'e takın.
2. Kurtarma işlemi 2 saat kadar sürebilir.

Dikkat: Birincil sabit disk bölümündeki (genellikle C sürücüsü) tüm dosyalar, kurtarma işlemi sırasında kaybedilecektir. Verilerin üzerine yazmadan önce, bir ya da daha çok dosyayı başka bir ortama taşımanız için zamanınız vardır.

1. Mümkünse, tüm dosyalarınızı kaydettikten sonra işletim sisteminizi kapatın.
2. Bilgisayarınızı en az 5 saniye kapalı tutun.

3. Bilgisayarınızı açın. Görüntü birimini dikkatle izleyin. “To interrupt normal startup, press the blue ThinkVantage button” (Olağan başlatmayı kesmek için, mavi ThinkVantage düğmesine basın) iletisi görüntülendiğinde, ThinkVantage düğmesine basın. Rescue and Recovery çalışma alanı açılır.
4. **Restore your system** (Sisteminizi geri yükleyin) seçeneğini tıklatın ve ekranda görüntülenen yönergeleri izleyin.

Verileri kurtarma

Rescue and Recovery programını kullanarak bir yedekleme işlemi gerçekleştirdiyseniz, sabit diskinizin değişik zamanlarda içerdiği bilgileri gösteren bir ya da daha çok yedek de vardır. Bu yedekler, yedekleme işlemi sırasında belirlediğiniz seçeneklere bağlı olarak sabit diskinizde, bir ağ sürücüsünde ya da çıkarılabilir bir ortamda saklanıyor olabilir.

Saklanan yedeklerin herhangi birini kullanarak sabit diskinizin önceki içeriklerini geri yüklemek için Rescue and Recovery programını ya da Rescue and Recovery çalışma alanını kullanabilirsiniz. Rescue and Recovery çalışma alanı, Windows işletim sisteminden bağımsız olarak çalışır. Bu nedenle programı, başlatma sırasında mavi ThinkVantage düğmesine basarak başlatabilirsiniz.

Rescue and Recovery çalışma alanı açıldıktan sonra, Windows işletim sistemini başlatmasanız da kurtarma işlemi gerçekleştirebilirsiniz.

Bölüm 5. Aygıtların Büyütülmesi ve Değişirilmesi

Pilin Değişirilmesi

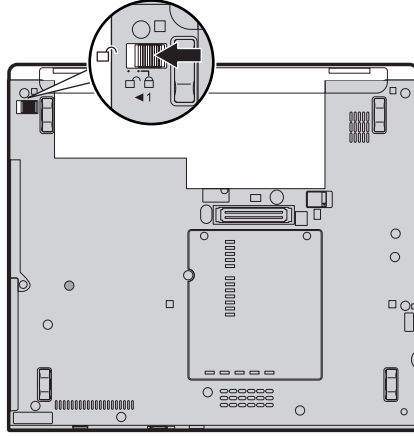
Önemli

Pili deęiřtirmeden önce *Güvenlik ve Garanti Kılavuzu* adlı belgeyi okuyun.

1. **Bilgisayarı kapatın ya da uyku kipine geçirin.** Daha sonra AC baędařtırıcısını ve tüm kabloları bilgisayardan çıkarın.

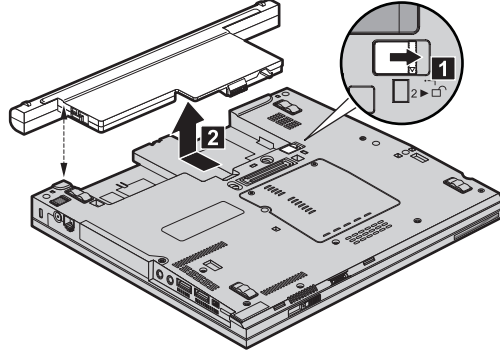
Not: PC kartı ya da Güvenli Sayısal Kart kullanıyorsanız, bilgisayar uyku kipine giremeyebilir. Böyle bir durumda, bilgisayarı kapatın.

2. Bilgisayar görüntü birimini kapatın ve bilgisayarı ters çevirin.
3. Pil kilidini açık konuma kaydırın.

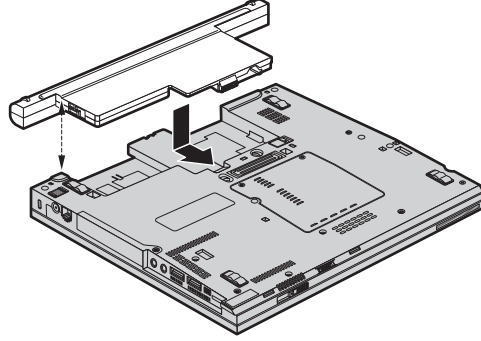


Pilin deęiřtirilmesi

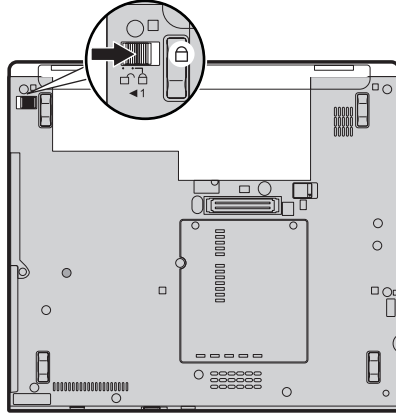
4. Pil mandalını **1** kaydırıp tutun; daha sonra pili kaydırın ve yukarı kaldırın **2**.



5. Tam olarak doldurulmuş yedek pilin lastik ayaklarını, bilgisayarın lastik ayaklarıyla hizalayın; daha sonra pili boşluęa doęru yavaşça itin.



6. Pil kilidini kapalı konuma kaydırın.



7. Bilgisayarı düz çevirin. AC bağdaştırıcısını ve kabloları bilgisayarınıza takın.

Sabit Disk Sürücüsünün Büyütülmesi

Önemli

Sabit disk sürücüsünü değiştirmeden önce *Güvenlik ve Garanti Kılavuzu* adlı belgeyi okuyun.

Bilgisayarınızın veri saklama kapasitesini, daha büyük kapasiteli bir sabit disk sürücüsüyle değiştirerek artırabilirsiniz. Satıcınızdan ya da Lenovo pazarlama temsilcisinden yeni bir sabit disk sürücüsü satın alabilirsiniz.

Notlar:

1. Sabit disk sürücüsünü yalnızca, büyüteceğiniz ya da onarım yaptıracağınız zaman değiştirin. Sabit disk sürücüsünün bağlaçları ve yuvası sürekli değiştirmelere ya da sürücü değiştirilmesine göre tasarlanmamıştır.
2. ThinkVantage Rescue and Recovery çalışma alanı ve Product Recovery programı, isteğe bağlı sabit disk sürücüsünde bulunmaz.

Dikkat

Sabit Disk Sürücüsünün Kullanılması

- Sürücüyü düşürmeyin ya da fiziksel darbelere uğratmayın. Sürücüyü, fiziksel şokları emebilecek yumuşak kumaş gibi bir malzemenin üzerine koyun.
- Sürücünün kapağına baskı uygulamayın.
- Bağlaca dokunmayın.

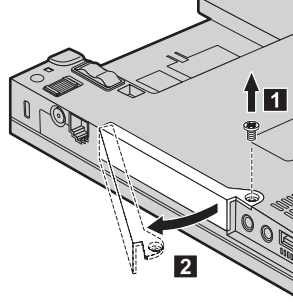
Sürücü çok hassastır. Gereken özeni göstermezseniz, sabit diskiniz bozulabilir ve üzerindeki veriler kaybolabilir. Sabit disk sürücüsünü çıkarmadan önce içerdiği tüm verileri yedekleyin ve bilgisayarı kapatın. Sistem çalışırken, bekleme ya da uyku kipindeyken sürücüyü kesinlikle çıkarmayın.

Sabit disk sürücüsünü değiştirmek için aşağıdaki işlemleri yapın:

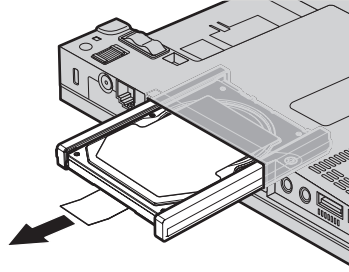
1. **Bilgisayarı kapatın**; daha sonra AC bağdaştırıcısını ve tüm kabloları bilgisayarınızdan çıkarın.
2. Bilgisayar görüntü birimini kapatın ve bilgisayarı ters çevirin.

Sabit disk sürücüsünün büyütülmesi

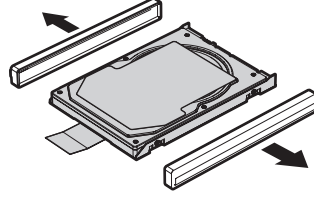
3. Pili çıkarın.
4. Sabit disk kapağını sabitleyen vidayı **1** çıkarın; daha sonra kapağı döndürün **2** ve çıkarın.



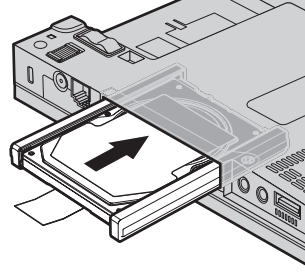
5. Parçacığı çekerek sabit disk sürücüsünü çıkarın.



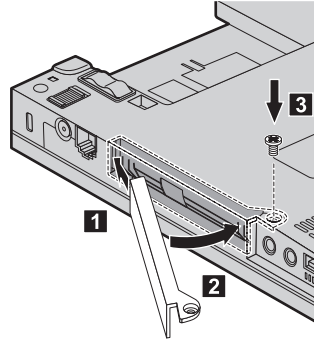
6. Sabit disk sürücüsünün yan lastik raylarını çıkarın.



7. Yan lastik rayları yeni sabit disk sürücüsüne takın.
8. Sabit disk sürücüsünü, sabit disk sürücüsü bölmesine yerleştirin ve sıkı bir biçimde yerine oturtun.



9. Sabit disk sürücüsü kapağını yerleştirin **1** ve yeniden takın **2** ; daha sonra bunu vidayla **3** sabitleyin.



10. Pili yeniden takın.
11. Bilgisayarı düz çevirin. AC bağdaştırıcısını ve kabloları bilgisayarınıza takın.

Belleğin Değiştirilmesi

Önemli

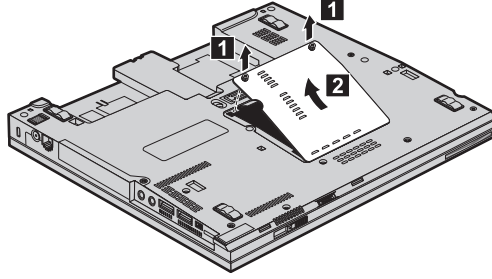
Belleği değiştirmeden önce *Güvenlik ve Garanti Kılavuzu* adlı belgeyi okuyun.

Programların daha hızlı çalışması için bellek sığasını artırabilirsiniz. Bilgisayarınızdaki bellek miktarını artırmak için bir DDR 2 (çift veri hızı) DRAM (eşzamanlı dinamik rasgele erişimli bellek) SO-DIMM kurabilirsiniz. Bu aygıt, bilgisayarınızın bellek yuvasında aksam olarak sağlanır. Farklı sığalara sahip SO-DIMM'ler bulunmaktadır.

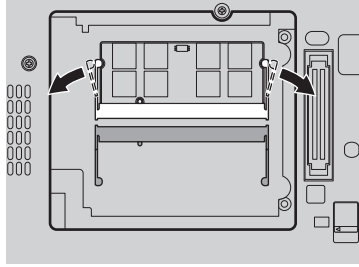
Not: Yalnızca bilgisayarınızın desteklediği bellek tiplerini kullanın. İsteğe bağlı belleği yanlış takarsanız ya da desteklenmeyen bir bellek tipi kullanırsanız, bilgisayarı başlatmak istediğinizde bir uyarı sesi duyulur.

SO-DIMM'i takmak için aşağıdaki işlemleri gerçekleştirin:

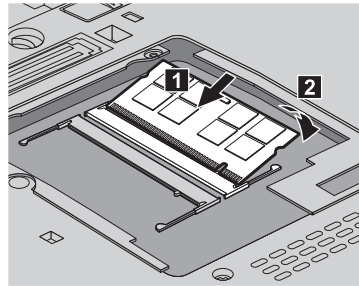
1. Metal bir masaya ya da topraklanmış metal bir nesneye dokununuz. Bu işlem, vücudunuzdaki statik elektriği azaltarak SO-DIMM'e zarar verebilir. SO-DIMM'in makineyle temas edeceği kenara dokunmayın.
2. **Bilgisayarı kapatın**; daha sonra AC bağdaştırıcısını ve tüm kabloları bilgisayarınızdan çıkarın.
3. Bilgisayar görüntü birimini kapatın ve bilgisayarı ters çevirin.
4. Pili çıkarın.
5. Genişletme yuvası kapağını **1** yerine sabitleyen vidaları gevşetin; daha sonra kapağı **2** çıkarın.



6. Bellek yuvasına önceden takılmış iki SO-DIMM varsa, yenisine yer açmak için, yuvanın iki kenarındaki mandalları aynı anda bastırarak bu SO-DIMM'lerden birini çıkarın. Daha sonra kullanmak üzere saklayın.



7. SO-DIMM'in girintili ucunu yuvanın temas edeceği kenara dönük tutarak, SO-DIMM'i yuvaya yaklaşık 20 derecelik bir açıyla sıkıca yerleştirin **1** ve yerine oturuncaya kadar aşağı doğru itin **2**.



8. Genişletme yuvası kapağını yeniden takın ve vidaları sıkın.
9. Bilgisayar görüntü birimini kapatın ve bilgisayarı ters çevirin.
10. Pili yeniden takın.
11. Bilgisayarı yeniden ters çevirin ve AC bağdaştırıcısını ve kabloları bilgisayara geri takın.

SO-DIMM'in doğru takıldığından emin olmak için aşağıdaki işlemleri gerçekleştirin:

1. Bilgisayarı aın.
2. Ekranın sol alt kşesinde “To interrupt normal startup, press the blue ThinkVantage button” (Olađan bařlatmayı kesmek iin mavi ThinkVantage dğmesine basın) iletisi grntlendiđinde, ThinkVantage dğmesine basın. Rescue and Recovery ekranı aılır.
3. **Access BIOS** seeneđini tıklatın. System Restart Required (Sistemin Yeniden Bařlatılması Gerekıyor) penceresi grntlenir.
4. **Yes** (Evet) seeneđini tıklatın. Bilgisayar yeniden bařlatılır ve BIOS Setup Utility ekranı aılır. “Installed memory” (Takılı bellekler) đesi, bilgisayarınızda takılı toplam bellek miktarını gsterir. rneđin, bilgisayarınızda 256 MB bellek varsa ve 256 MB’lik SO-DIMM taktıysanız, “ Installed memory” đesinde 512 MB grntlenir.

Belleğin deęiřtirilmesi

Bölüm 6. Yardım ve Hizmet Alınması

Yardım ve Hizmet Alınması

ThinkPad bilgisayarlarına ilişkin yardım, hizmet, teknik destek ya da yalnızca ek bilgi almak isterseniz, Lenovo'nun kullanımınıza sunduğu çeşitli kaynaklardan yararlanabilirsiniz. Bu bölümde, ThinkPad bilgisayarlarına ilişkin daha fazla bilgi edinmek için neler yapabileceğiniz ya da bir sorunla karşılaştığınızda gerekirse hizmet için nereye arayacağınıza ilişkin bilgiler sağlanmıştır.

Microsoft Service Packs (Microsoft Hizmet Paketleri), Windows ürün güncellemeleri için en son yazılım kaynağınızdır. Bu paketleri Web'den yükleyebilir (bağlantı ücretlendirilir) ya da bu paketlere CD-ROM aracılığıyla erişebilirsiniz. Daha özel bilgi ve bağlantı için <http://www.microsoft.com> adresindeki Microsoft Web sitesini ziyaret edin. Lenovo, Lenovo tarafından kurulu olarak gönderilen Microsoft Windows ürününüze ilişkin Hizmet Paketlerinin kurulmasıyla ya da bu konudaki sorularınızla ilgili Çalıştırma teknik yardımı sunar. Ek bilgi için Dünya Geneline Telefon Listesi (sayfa 40) başlıklı konuda belirtilen telefon numaralarından Müşteri Destek Merkezi'ni arayın. Bu hizmetler için ücret alınabilir.

Web Üzerinden Yardım Alınması

İnternet'te Lenovo Web sitesi, ThinkPad bilgisayarlarına ve desteğine ilişkin bilgi içerir. Personal Computing ana sayfasının adresi şöyledir: <http://www.lenovo.com/think>.

ThinkPad bilgisayarınıza ilişkin destek bilgilerini şu adresten edinebilirsiniz: <http://www.lenovo.com/think/support>. Sorunları çözmek, bilgisayarınızı kullanmanın yeni yollarını bulmak ve ThinkPad bilgisayarınızla çalışmayı çok daha kolaylaştıracak seçenekleri öğrenmek için bu Web sitesini araştırın.

Müşteri Destek Merkezi'nin Aranması

Sorunu kendiniz çözmeye çalıştığınız halde yine de dışarıdan yardıma gereksinim duyarsanız, garanti süresi boyunca, Müşteri Destek Merkezi'nden telefonla yardım ve bilgi alabilirsiniz. Aşağıdaki hizmetlerden garanti süresi boyunca yararlanılabilir:

- Sorunun saptanması - Donanım sorununuzun olup olmadığını saptama ve sorunu düzeltmek için yapılacak işleme karar verme konularında size yardımcı olacak eğitimli personel vardır.
- Lenovo donanım onarımı - Sorunun, garanti kapsamındaki bir Lenovo donanımından kaynaklandığı belirlenirse, geçerli hizmet düzeyini sağlamak üzere eğitimli hizmet personeli bulunmaktadır.
- Mühendislik düzeyindeki değişiklik yönetimi - Az rastlanmakla birlikte bir ürün satıldıktan sonra da yapılması gereken bazı değişiklikler ortaya çıkabilir. Lenovo ya da Lenovo tarafından yetkilendirilmiş bir yetkili satıcınız, donanımınıza uygulanabilecek EC'leri (Engineering Changes; Mühendislik Düzeyindeki Değişiklikler) seçecektir.

Aşağıdaki öğeler kapsam dışındadır:

- Lenovo tarafından ya da Lenovo için üretilmemiş ve garanti verilmeyen parçaların kullanılması veya değiştirilmesi

Not: Garanti kapsamındaki tüm parçalar, FRU XXXXXXXX biçiminde 7 karakterlik bir tanıttıcı içerir.

- Yazılım sorunu kaynaklarının belirlenmesi
- BIOS'un kuruluşun ya da büyütmelerin bir parçası olarak yapılandırılması
- Aygıt sürücülerindeki değişiklikler ya da büyütme
- NOS'un (network operating systems; ağ işletim sistemleri) kuruluşu ve bakımı
- Uygulama programlarının kuruluşu ve bakımı

Makinenizin garanti kapsamında olup olmadığını ve öyleyse garanti süresini belirlemek için <http://www.lenovo.com/think/support> adresine gidin ve **Warranty** (Garanti) seçeneğini tıkladıktan sonra ekrandaki yönergeleri izleyin.

Lenovo garanti koşullarına ilişkin bilgiler için Lenovo donanım garantisine başvurun. Garanti hizmetinden yararlanmak için satın alma belgenizi sakladığınızdan emin olun.

Teknik desteği aradığınızda, teknik yardım temsilcisinin bilgisayar sorununuza çözmek için yardım edebilmesi için, mümkünse bilgisayarınıza yakın bir yerde olun. Arama yapmadan önce en yeni sürücülerini ve sistem güncellemelerini yüklediğinizden, tanılama programlarını çalıştırdığınızdan ve bilgileri kaydettiğinizden emin olun. Teknik yardım için aradığınızda, şu bilgileri hazır bulundurun:

- Makine Tipi ve Modeli
- Bilgisayarınızın, görüntü biriminizin ve diğer bileşenlerin seri numaraları ya da satın alma belgeleri
- Sorunun tanımı
- Hata iletilerinin tam metni
- Sisteminize ilişkin donanım ve yazılım yapılandırması bilgileri

Bulduğunuz yerin Müşteri Destek Merkezi'nin telefon numaraları için bu kılavuzda Dünya Geneline Telefon Listesi konusuna bakın.

Not: Telefon numaraları önceden bildirilmeden değiştirilebilir. En son Müşteri Destek Merkezi telefon numaraları ve çalışma saatleri için <http://www.lenovo.com/support/phone> adresindeki Destek Web sitesine bakın. Ülkeniz ya da bölgeniz için telefon numarası listede bulunmuyorsa, Lenovo yetkili satıcınızla ya da Lenovo pazarlama temsilcinizle bağlantı kurun.

Tüm Dünyada Yardıma Alınması

Bilgisayarınızla seyahat ederken ya da ThinkPad tipi bilgisayarların satıldığı bir ülkeye giderken, bilgisayarınız, garanti süresince garanti hizmeti almanızı otomatik olarak sağlayan International Warranty Service (Uluslararası Garanti Hizmeti) için hak kazanır. Hizmet, garanti hizmetini sağlama yetkisi olan garanti hizmet çözüm ortakları tarafından sağlanır.

Hizmet yöntemleri ve yordamları ülkelere göre değişir ve bazı hizmetler tüm ülkelerde sağlanamayabilir. International Warranty Service, hizmet sağlanan ülkedeki hizmet yöntemi (depo, müşteri tarafından teslim ya da müşteri yerinde değiştirme) aracılığıyla verilir. Bazı ülkelerdeki hizmet merkezleri, belirli bir makine tipinin tüm modelleri için hizmet sağlamayabilir. Bazı ülkelerde hizmet sırasında ücret alınabilir ve sınırlamalar uygulanabilir.

Bilgisayarınızın International Warranty Service için hak kazanıp kazanmadığını belirlemek ve bu hizmetin verildiği ülkelerin bir listesini görüntülemek için <http://www.lenovo.com/think/support> adresine gidin ve **Warranty** (Garanti) seçeneğini tıkladığınız ve ekrandaki yönergeleri izleyin.

Ek A. Garanti Bilgileri

Bu Ek'te, ülkenizde ya da bölgenizde Makineniz için geçerli olan garanti süresine ve garanti hizmetinin tipine ilişkin bilgiler bulunmaktadır. Makineniz için geçerli olan Uluslararası Garanti Bildirimi'nin kayıt ve koşulları için, Makinenizle birlikte gönderilen *Güvenlik ve Garanti Kılavuzu* adlı belgedeki Garanti Bilgileri başlıklı 2. Bölüme bakın.

Garanti Süresi

Garanti süresi aşağıdaki tabloda belirtildiği gibi ülkelere ve bölgelere göre değişiklik gösterebilir.

Not: "Bölge", Çin'in Hong Kong ya da Macau Özel İdare Bölgesi (S.A.R.) anlamındadır.

Üç yıllık garanti süresinin, ilk iki yılında parça ve işçilik ücretsizdir, üçüncü yıl parça ücretsiz, değiştirme hizmeti ücretlidir.

Yazılımların yeniden kurulması, disk değişimi gerektiren fiziksel arıza durumu hariç ücretsiz değildir.

Makine Tipi	Makinenin Satın Alındığı Ülke ya da Bölge	Garanti Süresi	Garanti Hizmetinin Tipi
6363	ABD, Kanada, Güney Amerika, Brezilya, Arjantin ve Avustralya	Parçalar ve İşçilik - 3 yıl Pil takımı ve Tablet Sayısallaştırıcı Kalem - 1 yıl	6 1
	Türkiye	Parçalar ve İşçilik - 3 yıl Pil takımı ve Tablet Sayısallaştırıcı Kalem - 2 yıl	4 4
	Japonya	Parçalar ve İşçilik - 1 yıl Pil takımı ve Tablet Sayısallaştırıcı Kalem - 1 yıl	6 1
	Diğer	Parçalar ve İşçilik - 3 yıl Pil takımı ve Tablet Sayısallaştırıcı Kalem - 1 yıl	7 1
6364	Tüm ülkeler (Türkiye dışında)	Parçalar ve İşçilik - 3 yıl Pil takımı ve Tablet Sayısallaştırıcı Kalem - 1 yıl	5 1
	Türkiye	Parçalar ve İşçilik - 3 yıl Pil takımı ve Tablet Sayısallaştırıcı Kalem - 2 yıl	2 2

Makine Tipi	Makinenin Satın Alındığı Ülke ya da Bölge	Garanti Süresi	Garanti Hizmetinin Tipi
6365	ABD, Kanada, Latin Amerika, Brezilya, Arjantin ve Avustralya	Parçalar ve İşçilik - 1 yıl Pil takımı ve Tablet Sayısallaştırıcı Kalem - 1 yıl	6 1
	Türkiye	Parçalar ve İşçilik - 2 yıl Pil takımı ve Tablet Sayısallaştırıcı Kalem - 2 yıl	4 4
	Diğer	Parçalar ve İşçilik - 1 yıl Pil takımı ve Tablet Sayısallaştırıcı Kalem - 1 yıl	7 1
6366	ABD, Kanada, Latin Amerika, Brezilya, Arjantin ve Avustralya	Parçalar ve İşçilik - 3 yıl Pil takımı ve Tablet Sayısallaştırıcı Kalem - 1 yıl	6 1
	Türkiye	Parçalar ve İşçilik - 3 yıl Pil takımı ve Tablet Sayısallaştırıcı Kalem - 2 yıl	4 4
	Japonya	Parçalar ve İşçilik - 1 yıl Pil takımı ve Tablet Sayısallaştırıcı Kalem - 1 yıl	7 1
6367	ABD, Kanada, Latin Amerika, Brezilya, Arjantin ve Avustralya	Parçalar ve İşçilik - 4 yıl Pil takımı ve Tablet Sayısallaştırıcı Kalem - 1 yıl	6 1
	Türkiye	Parçalar ve İşçilik - 4 yıl Pil takımı ve Tablet Sayısallaştırıcı Kalem - 2 yıl	4 4
	Japonya	Parçalar ve İşçilik - 1 yıl Pil takımı ve Tablet Sayısallaştırıcı Kalem - 1 yıl	6 1
	Diğer	Parçalar ve İşçilik - 4 yıl Pil takımı ve Tablet Sayısallaştırıcı Kalem - 1 yıl	7 1
6368	Tüm ülkeler (Türkiye dışında)	Parçalar ve İşçilik - 4 yıl Pil takımı ve Tablet Sayısallaştırıcı Kalem - 1 yıl	5 1
	Türkiye	Parçalar ve İşçilik - 4 yıl Pil takımı ve Tablet Sayısallaştırıcı Kalem - 2 yıl	2 2

Not: ThinkPad X60 Tablet bilgisayarınız X60 Tablet Digitizer Pen için 5 yedek uçla birlikte gönderilir. Kalem uçlarını ileride kullanmak üzere güvenli bir yerde saklayın. Kalem uçları sayısallaştırıcı kalem ya da bilgisayar garantisi kapsamında değildir.

Garanti Hizmetinin Tipleri

Garanti Hizmet Çözüm Ortağınız, gerekirse, yukarıdaki tabloda ya da aşağıda açıklandığı şekilde Makineniz için belirlenen garanti hizmeti tipine göre onarım ya da parça değiştirme hizmeti sağlar. Hizmetin ne zaman sağlanacağı, hizmet istediğiniz zamana ve parçaların mevcut olup olmadığına bağlıdır. Hizmet düzeyleri, yanıt verme süreleridir ve garanti edilemez. Belirtilen garanti hizmeti dünyanın her yerinde sağlanamıyor olabilir, Garanti Hizmet Çözüm Ortağınızın normal hizmet alanı dışında ek ücret talep edilebilir, ülke ve bölgeye özel bilgiler için yerel Garanti Hizmet Çözüm Ortağınızla ya da yetkili satıcınızla görüşün.

1. Müşteri Tarafından Değiştirilebilir Birim ("CRU") Hizmeti

Lenovo, takmanız için CRU'ları size gönderir. Seviye 1 CRU'larının takılması kolaydır, ancak Seviye 2 CRU'ları bazı teknik bilgilerin ve araçların bulunmasını gerektirir. CRU bilgileri ve değiştirme yönergeleri Makinenizle birlikte teslim edilir ve istediğiniz zaman Lenovo'dan edinilebilir. Makineniz için belirtilen garanti hizmeti tipine bağlı olarak ek bir ücret ödmeden bir Garanti Hizmet Çözüm Ortağınızın CRU'ları takmasını isteyebilirsiniz. Lenovo, arızalı CRU'nun iade edilip edilmeyeceğini yeni CRU'yla birlikte teslim edilen malzemelerde belirtir. İade işlemi gerekiyorsa, 1) yeni CRU'yla birlikte iade yönergeleri ve bir kutu gönderilir ve 2) arızalı CRU, yeni CRU teslim edildikten sonra 30 gün içinde Lenovo'ya iade edilmezse, yeni CRU'nun bedelini ödemeniz gerekebilir.

2. Müşteri Yerinde Hizmet

Garanti Hizmet Çözüm Ortağınız arızalı Makineyi yerinizde onarır ya da değiştirir ve çalışıp çalışmadığını denetler. Lenovo makinesinin sökülüp takılması için uygun bir çalışma alanı sağlamanız gerekir. Çalışma alanı temiz ve iyi ışıklandırılmış ve amaca uygun olmalıdır. Bazı Makinelerde, bazı onarımların gerçekleştirilebilmesi için Makinenin belirtilen hizmet merkezine gönderilmesi gerekebilir.

3. Kurye ya da Depo Hizmeti *

Garanti Hizmet Çözüm Ortağınızın düzenlediği teslim alma işlemi için arızalı Makinenin bağlantılarını kesmeniz gerekir. Makineyi belirlenen hizmet merkezine göndermeniz için size bir teslimat kutusu sağlanacaktır. Bir kurye Makineyi gelip alacak ve belirlenen hizmet merkezine teslim edecektir. Makine onarıldıktan ya da değiştirildikten sonra, Makinenin yerinize iade edilmesi hizmet merkezi tarafından ayarlanacaktır. Makinenin kurulmasından ve çalışıp çalışmadığının denetlenmesinden siz sorumlusunuz.

4. Müşteri Tarafından Teslim ya da Posta ile Teslim Hizmetleri

Arızalı Makineyi düzgün bir şekilde paketlenmiş olarak Garanti Hizmet Çözüm Ortağınızın belirlediği yere teslim etmeniz ya da posta ile göndermeniz (aksi belirtilmedikçe, masrafları gönderen ödeyecektir) gerekir. Makine onarıldıktan ya da değiştirildikten sonra, Makineyi teslim alabilirsiniz ya da Makine posta ile size gönderilir. Garanti Hizmet Çözüm Ortağınız aksini belirtmedikçe, iade masrafları Lenovo'ya aittir. Daha sonra Makinenin kurulması ve çalışıp çalışmadığının denetlenmesinden siz sorumlu olursunuz.

5. CRU ve Yerinde Hizmet

Bu Garanti Hizmeti tipi, Tip 1 ve Tip 2'nin birleşimidir (yukarı bakın).

6. CRU ve Kurye ya da Depo Hizmeti

Bu Garanti Hizmeti tipi, Tip 1 ve Tip 3'ün birleşimidir (yukarı bakın).

7. CRU ve Müşteri Tarafından Teslim ya da Posta ile Teslim Hizmetleri

Bu Garanti Hizmeti tipi, Tip 1 ve Tip 4'ün bileşimidir (yukarıya bakın).

5, 6 ya da 7 tipindeki bir garanti hizmeti belirtildiğinde, Garanti Hizmet Çözüm Ortağınız onarım için uygun olan garanti tipini belirleyecektir.

* Bu hizmet tipi bazı ülkelerde ThinkPad EasyServ ya da EasyServ olarak adlandırılır.

Garanti hizmeti almak için bir Garanti Hizmet Çözüm Ortağına başvurun. Kanada ya da Amerika Birleşik Devletleri'nde 1-800-426-7378 numaralı telefonu arayın. Diğer ülkeler için aşağıdaki telefon numaralarına bakın.

Dünya Geneline Telefon Listesi

Telefon numaraları önceden bildirilmeden değiştirilebilir. En güncel telefon numaraları için bkz. <http://www.lenovo.com/support/phone>.

Ülke ya da Bölge	Telefon Numarası
Afrika	Afrika: +44 (0)1475-555-055 Güney Afrika: +27-11-3028888 ve 0800110756 Orta Afrika: En yakın Lenovo Çözüm Ortağı'nı arayın
Arjantin	0800-288-5366 (İspanyolca)
Avustralya	131-426 (İngilizce)
Avusturya	Çalışır durumda destek: 01-24592-5901 Garanti hizmeti ve desteği: 01-211-454-610 (Almanca)
Belçika	Çalışır durumda destek: 02-210-9820 (Hollanda) Çalışır durumda destek: 02-210-9800 (Fransızca) Garanti hizmeti ve desteği: 02-225-3611 (Felemenkçe, Fransızca)
Bolivya	0800-0189 (İspanyolca)
Brezilya	Sao Paulo bölgesi: (11) 3889-8986 Sao Paulo bölgesi dışında: 0800-701-4815 (Brezilya Portekizcesi)
Kanada	1-800-565-3344 (İngilizce, Fransızca) Yalnızca Toronto'da: 416-383-3344
Şili	Ücretsiz: 1230-020-1130 (İspanyolca)
Çin	800-810-1818 dahili 5070 8610 84981188 dahili 5070(Mandarin)
Çin (Hong Kong S.A.R.)	ThinkPad (Teknik sorular hattı): 852-2516-3939 ThinkPad Hizmet Merkezi: 852-2825-6580 ThinkCentre Ticari Bilgisayar: 8205-0333 Multimedia Ev Tipi Bilgisayar: 800-938-228 (Kantonca, İngilizce, Mandarin)
Çin (Macau S.A.R.)	ThinkPad (Teknik sorular hattı): 0800-839 ThinkCentre (Teknik sorular hattı): 0800-336 (Kantonca, İngilizce, Mandarin)
Kolombiya	01-800-952-0466 (İspanyolca)
Kosta Rika	800-011-1029 (İspanyolca)
Hırvatistan	0800-0426
Kıbrıs Rum Kesimi	+357-22-841100
Çek Cumhuriyeti	+420-2-7213-1316
Danimarka	Çalışır durumda destek: 4520-8200 Garanti hizmeti ve desteği: 7010-5150 (Danca)

Ülke ya da Bölge	Telefon Numarası
Dominik Cumhuriyeti	Ücretsiz: 1-866-434-2080 (İspanyolca)
Ekvador	1-800-426911 (İspanyolca)
El Salvador	800-6264 (İspanyolca)
Estonya	+386-61-1796-699
Finlandiya	Çalışır durumda destek: 09-459-6960 Garanti hizmeti ve desteği: +358-800-1-4260 (Fince)
Fransa	Çalışır durumda destek: 0238-557-450 Garanti hizmeti ve desteği (donanım): 0810-631-213 Garanti hizmeti ve desteği (yazılım): 0810-631-020 (Fransızca)
Almanya	Çalışır durumda destek: 07032-15-49201 Garanti hizmeti ve desteği: 01805-25-35-58 (Almanca)
Yunanistan	+30-210-680-1700
Guatemala	1800-624-0051 (İspanyolca)
Honduras	Tegucigalpa: 232-4222 San Pedro Sula: 552-2234 (İspanyolca)
Macaristan	+36-1-382-5720
Hindistan	1800-425-6666 +91-80-2678-8970 (İngilizce)
Endonezya	800-140-3555 (İngilizce) 62-21-251-2955 (Bahasa, Endonezya dili)
İrlanda	Çalışır durumda destek: 01-815-9202 Garanti hizmeti ve desteği: 01-881-1444 (İngilizce)
İsrail	Givat Shmuel Hizmet Merkezi: +972-3-531-3900 Hayfa Hizmet Merkezi: +972-4-849-4608 (İbranice, İngilizce)
İtalya	Çalışır durumda destek: 02-7031-6101 Garanti hizmeti ve desteği: +39-800-820094 (İtalyanca)
Japonya	ThinkPad Ürünleri Ücretsiz Hattı: 0120-20-5550 Uluslararası: +81-46-266-4716 Yukarıdaki numaraların her ikisi de Japonca yanıtlama sistemiyle yanıtlanır. Telefon desteğini İngilizce almak için Japonca sesli yanıt sona erdikten sonra operatöre bağlanmayı bekleyin. "English support please," (Desteği İngilizce almak istiyorum) dediğinizde, aramanız İngilizce konuşan bir operatöre bağlanacaktır.
Kore	1588-5801 (Korece)
Letonya	+386-61-1796-699
Litvanya	+386-61-1796-699
Lüksemburg	+352-298-977-5063 (Fransızca)
Malezya	1800-88-8558 (İngilizce, Bahasa, Melayu)
Malta	+356-23-4175
Meksika	01-800-123-1632 (İspanyolca)

Ülke ya da Bölge	Telefon Numarası
Orta Doğu	+44 (0)1475-555-055
Hollanda	+31-20-514-5770 (Felemenkçe)
Yeni Zelanda	0800-733-222 (İngilizce)
Nikaragua	001-800-220-1830 (İspanyolca)
Norveç	Çalışır durumda destek: 6681-1100 Garanti hizmeti ve desteği: 8152-1550 (Norveççe)
Panama	001-866-434-2080 (Ücretsiz) (İspanyolca)
Peru	0-800-00-966 (İspanyolca)
Filipinler	1800-1888-1426 (İngilizce) 63-2-995-8420 (Filipino)
Polonya	+48-22-878-6999
Portekiz	+351-21-892-7147 (Portekizce)
Romanya	+4-021-224-4015
Rusya Federasyonu	+7-495-940-2000 (Rusça)
Singapur	1800-3172-888 (İngilizce, Bahasa, Melayu)
Slovakya	+421-2-4954-1217
Slovenya	+386-1-4796-699
İspanya	91-714-7983 0901-100-000 (İspanyolca)
Sri Lanka	+94-11-2448-442 (İngilizce)
İsveç	Çalışır durumda destek: 08-477-4420 Garanti hizmeti ve desteği: 077-117-1040 (İsveççe)
İsviçre	Çalışır durumda destek: 058-333-0900 Garanti hizmeti ve desteği: 0800-55-54-54 (Almanca, Fransızca, İtalyanca)
Tayvan	886-2-8723-9799 0800-000-700 (Mandarin)
Tayland	1-800-299-229 (Tay Dili)
Türkiye	00800-4463-2041 (Türkçe)
Birleşik Krallık	Çalışır durumda destek: 01475-555-055 Garanti desteği: 08705-500-900 (İngilizce)
Amerika Birleşik Devletleri	1-800-426-7378 (İngilizce)
Uruguay	000-411-005-6649 (İspanyolca)
Venezuela	0-800-100-5722 (İspanyolca)
Vietnam	Kuzey bölgesi ve Hanoi'de: 84-4-843-6675 Güney bölgesi ve Ho Chi Minh City'de: 84-8-829-5160 (İngilizce, Vietnamca)

Ek B. Müşteri Tarafından Değiştirilebilir Birimler (CRU'lar)

ThinkPad bilgisayarınız için aşağıdaki parçalar CRU (Müşteri Tarafından Değiştirilebilir Birim) olarak gösterilmiştir.

Aşağıda, CRU'lar ve çıkarma/yeniden takma yönergeleri listelenmiştir.

	Dizüstü Bilgisayar Tanıtma ve Kullanma Kılavuzu	Kuruluş Yönergeleri	Access Help	Online Hardware Maintenance (Manual Çevrimiçi Donanım Bakımı Elkitabı)	Çevrimiçi Video
Seviye 1 CRU'lar					
Pil	X		X	X	X
Sabit disk sürücüsü	X		X	X	X
AC bağdaştırıcısı ve güç kablosu		X			
TrackPoint başlığı			X		
Bellek	X		X	X	X
Tablet Sayısallaştırıcı Kalem		X	X		
Sıkıştırılmalı blok			X	X	X
Seviye 2 CRU'lar					
Klavye			X	X	X

CRU'ların değiştirilmesine ilişkin yönergeleri Access Help içinde bulabilirsiniz. Access Help olanağını açmak için **Start** (Başlat) simgesini tıklatın, işaretçiyi **All Programs** (Tüm Programlar) ve **ThinkVantage** seçeneklerine konumlandırın. **Access Help** seçeneğini tıklatın.

Bu yönergelere ulaşamazsanız ya da bir CRU'yu değiştirirken zorlanırsanız, aşağıdaki ek kaynakların herhangi birini kullanabilirsiniz:

- Destek Web sitesinde Online Hardware Maintenance Manual adlı kılavuzu ve çevrimiçi videoları bulabilirsiniz.
<http://www.lenovo.com/think/support/site.wss/document.do?Indocid=part-video>
- Customer Support Center (Müşteri Destek Merkezi). Ülkenizdeki ya da bölgenizdeki Destek Merkezi'nin telefon numarası için bkz. "Dünya Geneline Telefon Listesi" sayfa 40.

Ek C. Özellikler ve Aksamlar

Her bir parça ve bilgisayarınızdaki işlevi ile ilgili ayrıntılı bilgi için çevrimiçi Access Help olanağındaki About your computer (Bilgisayarınız hakkında) başlıklı bölüme bakın.

Aksamlar

İşlemci

- Bilgisayarınızın sistem özelliklerine bakın. Bu işlemi yapmak için **Start** (Başlat) düğmesini tıklatın, **My computer** (Bilgisayarım) seçeneğini sağ tıklatın ve açılan menüden **Properties** (Özellikler) seçeneğini belirleyin.

Bellek

- Çift veri hızı (DDR) 2 eşzamanlı dinamik rasgele erişimli bellek (DRAM)

Depolama aygıtı

- 2.5 inçlik sabit disk sürücüsü

Görüntü birimi

Renkli görüntü biriminde TFT teknolojisi kullanılmıştır (bazı modellerde TouchPanel özelliği vardır):

- Boyut: 12.1 inç
 - Çözünürlük:
 - LCD: 1024x768 ya da 1400x1050
 - Dış monitör: En yüksek 2048x1536
- Parlaklık denetimi
- Parmak izi okuyucu (bazı modellerde)

Klavye

- 85 tuşlu, 86 tuşlu ya da 90 tuşlu
- TrackPoint®
- Fn tuşu işlevi
- ThinkVantage düğmesi
- Ses denetimi düğmeleri

Arabirim

- Stereo kulaklık girişi
- Mikrofon girişi
- 3 USB (Universal Serial Bus) bağlacı
- IEEE 1394 bağlacı
- RJ11 telefon bağlacı
- RJ45 Ethernet bağlacı
- Yanaşma bağlacı
- Dış monitör bağlacı

PC Kart yuvası

- Tip II PC Kart

Kablosuz bağlantı özellikleri

- Tümleşik kablosuz LAN (bazı modellerde)
- Tümleşik *Bluetooth* (bazı modellerde)
- Tümleşik kablosuz WAN (bazı modellerde)

Sayısal ortam okuyucusu

- Güvenli Sayısal (SD) kart yuvası

Teknik Belirtiler

Boyutlar

- Genişlik: 274 mm (10.8 inç)
- Derinlik: 241.3 mm - 266.7 mm (9.5 inç - 10.5 inç), pil tipine bağlıdır
- Yükseklik: 25.4 - 33.0 mm (1.0 - 1.3 inç)

Ortam

- Yükseklik üst sınırı:
 - Çalışırken/çalışmıyorken: 3048 m (10000 ft)
 - Depolama: 12192 m (40000 ft)
- Sıcaklık
 - 2438 m (8000 ft) yüksekliğe kadar
 - Çalışırken: 5° - 35°C (41° - 95°F)
 - Çalışmıyorken: 5° - 43°C (41° - 110°F)
 - 2438 m (8000 ft) yüksekliğin üzerinde
 - Çalışma sıcaklığı üst sınırı, 31.3°C (88° F)

Not: Pil takımını doldururken, sıcaklığın en az 10°C (50°F) olması gerekir.

- Bağıl nem:
 - Çalışırken: %8 - %90
 - Çalışmıyorken: %5 - %95

Isı çıkışı

- Üst sınır: 65 W (222 Btu/saat)

Güç kaynağı (AC bağdaştırıcısı)

- Dalgasız giriş 50 - 60 Hz
- AC bağdaştırıcısının giriş voltajı: 100-240 V ac, 50 - 60 Hz

Pil takımı

- ThinkPad X60 Tablet 4 Hücreli Lityum iyon (Li-Ion) silindir pil paketi
 - Nominal voltaj: 14.4 V DC
 - Kapasite: 2.0 AH
- ThinkPad X60 Tablet 8 Hücreli Lityum iyon (Li-Ion) pil takımı
 - Nominal voltaj: 14.4 V DC
 - Kapasite: 4.55 AH

Pil ömrü

- Pil ömrüyle ilgili ayrıntılı bilgi için görev tepsisindeki Power Manager Gauge (Güç Yöneticisi Sayacı) bileşenine bakın.

Ek D. Özel Notlar

Özel Notlar

Lenovo bu belgede anılan ürünleri, hizmetleri ve aksamaları tüm ülkelerde satışa sunmamış olabilir. Ülkenizde hangi ürün ve hizmetlerin sağlandığını öğrenmek için yerel Lenovo temsilcinize başvurun. Lenovo ürünlerine, programlarına ya da hizmetlerine yapılan göndermeler, yalnızca o Lenovo ürünün, programın ya da hizmetin kullanılabilirliğini göstermez. Lenovo'nun fikri mülkiyet hakları göz önünde bulundurularak, aynı işlevi gören farklı ürün, program ya da hizmetler de kullanılabilir. Ancak başka kaynaklardan sağlanan ürün, program ve hizmetlerle gerçekleştirilen işlemlerin değerlendirilmesi ve doğrulanması kullanıcının sorumluluğundadır.

Lenovo'nun bu belgedeki konularla ilgili patentleri ya da patent başvuruları olabilir. Bu belgenin size verilmiş olması size bu patentlerin lisansının verildiği anlamına gelmez. Lisans sorgularınız için aşağıdaki adrese yazılı olarak başvurabilirsiniz:

*Lenovo (United States), Inc.
500 Park Offices Drive, Hwy. 54
Research Triangle Park, NC 27709
ABD
Attention: Lenovo Director of Licensing*

LENOVO GROUP LTD. BU YAYINI, HAK İHLALİ YAPILMAYACAĞINA DAİR GARANTİLERLE TİCARİLİK YA DA BELİRLİ BİR AMACA UYGUNLUK İÇİN ZİMNİ GARANTİLER DE DAHİL OLMAK VE FAKAT BUNLARLA SINIRLI OLMAMAK ÜZERE AÇIK YA DA ZİMNİ HİÇBİR GARANTİ VERMEKSİZİN, "OLDUĞU GİBİ" ESASIYLA SAĞLAMAKTADIR. Bazı hukuk düzenleri belirli işlemlerde açık ya da zimni garantilerin reddedilmesine izin vermez, bu durumda bu açıklama sizin için geçerli olmayabilir.

Bu belgede teknik yanlışlıklar ya da yazım hataları olabilir. Buradaki bilgiler üzerinde belirli aralıklarla değişiklik yapılmaktadır; söz konusu değişiklikler sonraki basımlara yansıtılacaktır. Lenovo, bu belgede sözü edilen ürün ve/ya da programlarda istediği zaman duyuruda bulunmaksızın geliştirme ve/ya da değişiklik yapabilir.

Bu belgede açıklanan ürünler, herhangi bir arızanın kişilerin ölümüne ya da yaralanmasına yol açabilecek emplantasyon ya da diğer yaşam desteği uygulamalarında kullanılmak üzere tasarlanmamıştır. Bu belgedeki bilgiler Lenovo ürün belirtimlerini ya da garantilerini hiçbir şekilde etkilemez. Bu belgedeki hiçbir bilgi, Lenovo'nun ya da üçüncü kişilerin fikri mülkiyet hakları kapsamında, açık ve/ya da zimni lisans ya da tazminat olarak kullanılamaz. Bu belgede bulunan tüm bilgiler denetimli ortamlardan elde edilmiştir ve örnek olarak sunulmuştur. Diğer işletim ortamlarında elde edilen sonuçlar değişiklik gösterebilir.

Lenovo, sağladığınız bilgilerden uygun bulduklarını, size herhangi bir sorumluluk yüklemeyen şekilde kullanabilir ya da dağıtabilir.

Bu yayında Lenovo dışı Web sitelerine yapılan göndermeler yalnızca bilgilendirme amacıyla yapılmıştır ve hiçbir şekilde ilgili Web sitelerinin onaylanması için kullanılmamıştır. İlgili Web sitelerindeki bilgiler, bu Lenovo ürününe ilişkin bilgilerin bir bölümü değildir ve bu Web sitelerinin kullanımı sonrasında ortaya çıkacak sonuçlar kullanıcının sorumluluğundadır.

Bu belgedeki performans verileri denetimli ortamda belirlenmiştir. Bu yüzden, diğer işletim ortamlarında elde edilen sonuçlar önemli ölçüde değişiklik gösterebilir. Bazı

ölçümler geliştirme düzeyindeki sistemlerde yapılmış olabilir ve bu ölçümlerin genelde mevcut bulunan sistemlerde de aynı olacağına garanti yoktur. Dahası, bazı ölçümler dışdeğerbiçim kullanılarak tahmin edilmiş olabilir. Gerçek sonuçlar değişiklik gösterebilir. Bu belgeyi kullananların, kendi ortamları için uygulanabilir verileri doğrulamaları gerekir.

Elektronik Yayılım Bildirimi

Aşağıdaki bilgiler ThinkPad X60 Tablet, makine tipi 6363, 6364, 6365, 6366, 6367 ve 6368 için geçerlidir.

FCC (Federal Communications Commission) Bildirimi

Bu donatı sınanmış ve FCC kurallarının 15. bölümünde belirtilen Sınıf B (FCC Class B) sayısal aygıt sınırlamalarına uygun bulunmuştur. Bu sınırlamalar aygıt ev ortamına kurulduğunda diğer aygıtlarla etkileşiminden doğabilecek zarara karşı koruma sağlama amacıyla tasarlanmıştır. Bu donatı, radyo frekansı enerjisi üretir, kullanır ve yayabilir; yönergelere uygun biçimde kurulup kullanılmazsa, radyo dalgalarında parazite yol açabilir. Ancak, belirli bir kuruluştaki bu zararlı parazitin önlenmesine ilişkin bir garanti verilmez. Bu donatı radyo ya da televizyon alıcılarında parazite neden olursa (bunu donatıyı açıp kapatarak denetleyebilirsiniz), kullanıcı bunu aşağıdaki önlemleri alarak düzeltebilir:

- Alıcı ve antenin yerini ya da yönünü değiştirerek.
- Donatı ile alıcı arasındaki açıklığı artırarak.
- Donatıyı alıcının bağlı olduğundan farklı bir prize takarak.
- Yardım için yetkili satıcıya ya da hizmet yetkilisine başvurarak.

FCC yayılım sınırlarının karşılanması için uygun şekilde korunmuş ve topraklanmış kablo ve bağlaçlar kullanılmalıdır. Doğru kablolar ve bağlaçlar Lenovo yetkili satıcılarından sağlanabilir. Lenovo önerilen kablo ya da bağlaçların kullanılmamasından ya da donatıda yapılan onaylanmayan değişikliklerden kaynaklanan radyo ve televizyon parazitleri için sorumluluk kabul etmez. Onaylanmayan değişiklikler, kullanıcının ürünü kullanma yetkisini geçersiz kılabilir.

Bu aygıt FCC kurallarının 15. bölümüne uygundur. İşletimi şu iki koşula bağlıdır: (1) aygıt zararlı etkileşime neden olmamalıdır; (2) aygıt istenmeyen çalışma koşullarına neden olan etkileşimler de içinde olmak üzere her türlü etkileşimi kabul eder.

Sorumlu Taraf:

Lenovo (United States) Inc.
One Manhattanville Road
Purchase, New York 10577
Telefon: (919) 254-0532



Industry Canada Class B yayılım Uyumluluk Bildirimi

Bu Class B sayısal aygıt Canadian ICES-003 ile uyumludur.

Avis de conformité à la réglementation d'Industrie Canada

Cet appareil numérique de la classe B est conforme à la norme NMB-003 du Canada.

Avrupa Topluluğu Yönetmeliği Uyumluluk Bildirimi

Bu ürün, Avrupa Topluluğu'na üye ülkelerde yürürlükte olan elektromanyetik uyumlulukla ilgili yasal düzenlemelerin yakınlaştırılmasına ilişkin 89/336/EEC numaralı yönetmelikte belirtilen koruma gerekliliklerine uygundur. Lenovo koruma gereklilikleri konusunda, Lenovo dışı aksam kartlarının uydurulması da dahil olmak üzere, önerilmeyen herhangi bir değişiklik yapılması sonucunda ortaya çıkabilecek sorunların sorumluluğunu kabul etmez.

Bu ürün sınanmış ve CISPR 22/European Standard EN 55022 kurallarının 15. bölümünde belirtilen Sınıf B (FCC Class B) Bilgi Teknolojisi Donatısı sınırlamalarına uygun bulunmuştur. Class B (Sınıf B) donatı sınırları tipik ikamete ayrılmış ortamlarda lisanslı iletişim aygıtlarıyla parazit oluşmasına karşı uygun koruma sağlamak için çıkarılmıştır.

Radyo ve televizyon iletişimlerinde ve diğer elektrikli ya da elektronik donatılarda parazit oluşturma riskini azaltmak için uygun şekilde korunmuş ve topraklanmış kablo ve bağlaçlar kullanılmalıdır. Bu kablolar ve bağlaçlar Lenovo yetkili satıcılarından sağlanabilir. Lenovo, önerilenler dışında kablo ve bağlaç kullanılması sonucu oluşan parazitler için sorumluluk kabul etmez.

AB WEEE Bildirimleri

Atık Elektrikli ve Elektronik Donatılar (WEEE) işareti yalnızca Avrupa Birliği ülkeleri ve Norveç için geçerlidir. Aygıtlar atık elektrikli ve elektronik donatılarla (WEEE) ilgili 2002/96/EC numaralı Avrupa Birliği Yönergesi'ne göre etiketlenmektedir. Bu Yönerge, Avrupa Birliği'nin her yerinde geçerli olacak şekilde, kullanılmış aygıtların iadesi ve geri dönüşümüyle ilgili çerçeveyi belirler. Bu etiket, çöplerle birlikte atılmalarını engellemek ve bu Yönerge uyarınca yeniden değerlendirilmelerini sağlamak üzere çeşitli ürünlerin üzerine yapıştırılır.

EEE Yönergesi'nin IV No'lu Ekine göre üzerinde WEEE işareti olan elektrikli ya da elektronik aygıtları (EEE) kullanan kişiler, kullanım ömrü biten EEE aygıtlarını normal çöple birlikte atmamalı ve içinde bulunan tehlikeli maddeler nedeniyle bu aygıtların çevreye ve insanlara olası etkilerini en düşük seviyeye indirmek ve iade, geri dönüşüm ve yeniden yararlanılması için belirtilen çerçeve dahilinde hareket etmelidirler. Ek WEEE bilgileri için <http://www.lenovo.com/lenovo/environment> adresine gidin.

ABD kullanıcıları için uyarı

Kaliforniya Perklorat Bilgisi:

CR (manganez dioksit) lityum madeni para büyüklüğünde pil içeren ürünlerde perklorat maddesi bulunabilir.

Perklorat içeren maddelerle ilgilenirken daha dikkatli davranmanız gerekir. Bkz. <http://www.dtsc.ca.gov/hazardouswaste/perchlorate>.

IBM Lotus Yazılımları Olanığı

Teklif hakkında: Hak sahibi bir ThinkPad bilgisayar müşterisi olarak tek bir, sınırlı Lotus Notes® “bağımsız” istemci lisansı alırsınız. Bu lisans, size aşağıdaki seçeneklerden birini kullanarak yeni ThinkPad bilgisayarınıza bu yazılımı kurma ve kullanma hakkı verir:

- **Bu yazılımlara ilişkin ortam bu olanağı dahil değildir. Uygun Lotus Notes Client yazılım ortamınız yoksa**, bir CD siparişi verebilir ve yazılımı bilgisayarınıza kurabilirsiniz.** Sipariş vermek için aşağıdaki sayfada yer alan yöntemlerden birini kullanın.
- **Lisanslı bir yazılım kopyanız varsa**, sahip olduğunuz yazılımın bir kopyasını çıkarıp kullanmaya hak kazanırsınız.

IBM Lotus Notes Hakkında: Bağımsız, sınırlı Notes istemcisiyle, en sık kullandığınız ileti sistemi, işbirliği ve kişisel bilgi yönetimi (PIM) kaynaklarınızı (e-posta, takvim, yapılacaklar listesi gibi) bütünleştirebilirsiniz; böylece, ağa bağlıyken ya da bağlı değilken tüm bunlara erişebilirsiniz. Bağımsız lisans, IBM Lotus Domino sunucularına erişimi içermez, ancak bu bağımsız lisans daha düşük bir ücretle tam Notes lisansına büyütülebilir. Ek bilgi için bkz. <http://www.lotus.com/notes>.

Müşteri Desteğı: Yazılımın ilk kuruluşuna ilişkin destek bilgisi ve telefon numaraları için <http://www.lenovo.com/think/support> Web sayfasını ziyaret edin. Bu ilk kuruluş desteğinin ötesinde bir teknik destek satın almak için <http://www.lotus.com/passport> Web sitesini ziyaret edin.

Not: ThinkPad X60 Tablet bilgisayarınızda Lotus SmartSuite v9.8 kullanırken, tüm girişlerinizi klavye ile yapın. Tablet Sayısallaştırıcı Kalem ile yapılan girişler düzgün olarak görüntülenemeyebilir. Windows XP Tablet Edition çalıştıran bir bilgisayarda Lotus SmartSuite v9.8 kullanımı için teknik destek sağlanmaz.

Uluslararası Program Lisans Sözleşmesi: Bu olanak kapsamında size lisanslanan yazılım, yazılım büyütmelemleri ya da teknik desteğı içermez ve yazılımla birlikte gönderilen IBM Uluslararası Program Lisans Sözleşmesi'nin (UPLS) kayıt ve koşullarına tabidir. Bu olanakta açıklanan Lotus SmartSuite ve Lotus Notes programlarının kullanımı, bu Olanığın ve UPLS'nin koşullarının kabul edilmesinden oluşur. IBM UPLS hakkında ek bilgi almak için <http://www.ibm.com/software/sla/sladb.nsf> Web adresini ziyaret edebilirsiniz. Bu programlar yeniden satılamaz.

Yetki Belgesi: Bu Teklif belgesinin yanı sıra ThinkPad bilgisayarınızın satın alma belgesi, yetki belgenizdir.

Büyütmelemlerin, Ek Lisansların ve Teknik Desteğın Satın Alınması

IBM'in Passport Advantage® Programı aracılığıyla belirli bir ücret karşılığında yazılım büyütmelemleri ve teknik destek alabilirsiniz. Notes, SmartSuite ya da diğer Lotus® ürünleriyle ilgili ek lisansların satın alınmasına ilişkin bilgi için <http://www.ibm.com> ya da <http://www.lotus.com/passport> adresini ziyaret edin.

CD siparişi vermek için:

****Önemli:** Bu Teklif'e uygun olarak her lisans için bir CD siparişi verebilirsiniz. Satın aldığınız yeni ThinkPad bilgisayarın 7 rakamdan oluşan seri numarasını vermeniz gereklidir. CD, ücretsiz olarak sağlanır; ancak, yerel mahkemeler tarafından kargo, gümrük ve vergi ücretleri uygulanabilir. Teslimat isteğınız bize ulaştıktan 10 - 20 iş günü sonra CD'niz size teslim edilecektir.

–ABD'de ya da Kanada'da:

800-690-3899 numaralı telefonu arayın.

–Latin Amerika Ülkeleri:

Internet üzerinden: <http://smartsuite.modusmedia.com>

Posta adresi:

IBM - Lotus Notes and SmartSuite Program
Modus Media International
501 Innovation Avenue
Morrisville, NC, USA 27560

Faks: 919-405-4495

Sipariş takibi için:

smartsuite_ibm@modusmedia.com

–Avrupa Ülkeleri:

Internet üzerinden: <http://ibm.modusmedia.co.uk>

Posta adresi:

IBM - Lotus Notes and SmartSuite Program
P.O. Box 3118
Cumbernauld, Scotland, G68 9JX

Sipariş takibi için:

ibm_smartsuite@modusmedia.com

–Asya-Pasifik Ülkeleri:

Internet üzerinden: <http://smartsuite.modusmedia.com>

Posta adresi:

IBM - Lotus Notes and SmartSuite Program
Modus Media International
eFulfillment Solution Center
750 Chai Chee Road
#03-10/14, Technopark at Chai Chee,
Singapore 469000

Faks: +65 6448 5830

Sipariş takibi için:

Smartsuiteapac@modusmedia.com

Ticari Markalar

Aşağıdaki terimler, Lenovo'nun ABD ve/ya da diğer ülkelerdeki ticari markalarıdır:

Lenovo
ThinkPad
PS/2
Rescue and Recovery
ThinkVantage
ThinkPad
TrackPoint
Ultrabay

Aşağıdaki terimler, International Business Machines Corporation'ın ABD'de ve/ya da diğer ülkelerdeki ticari markalarıdır:

IBM (lisanslı olarak kullanılır)
Lotus
Lotus 1-2-3
Lotus Approach
Lotus FastSite
Lotus Freelance Graphics
Lotus Notes
Lotus Organizer
Lotus SmartCenter
Lotus SmartSuite
Lotus Word Pro

Microsoft ve Windows, Microsoft Corporation'ın ABD'de ve/ya da diğer ülkelerdeki ticari markalarıdır.

Diğer şirket, ürün ya da hizmet adları ilgili şirketlerin ticari markaları ya da hizmet markaları olabilir.

Ek Bilgiler

1. İmalatçı ya da ithalatçı firmaya ilişkin bilgiler:

Ürünün ithalatçı firması, Lenovo Technology B.V. Merkezi Hollanda Türkiye İstanbul Şubesi'dir. Adresi ve telefonu şöyledir:

Beybi GİZ Plaza, Dereboyu Cad.

Meydan Sok. No: 28 Kat: 10, Daire: 35

34398, İstanbul, Türkiye

Tel: 90 212 365 89 00 - 99

Faks: 90 212 290 27 50

2. Bakım, onarım ve kullanımda uyulması gereken kurallar:

Elektronik cihazlar için gösterilmesi gereken standart özeni göstermeniz yeterlidir. Cihaz çalışır durumda iken temizlik yapmayınız. Islak bezle, köpürtülmüş deterjanlarla, sulu süngerlerle temizlik yapmayınız. Son kullanıcılar onarım konusunda yetkili değildir. Arıza söz konusu olduğuna inanıyorsanız telefonla danışabilir ya da ürünü bu kitapta yer alan servis istasyonlarından birine götürebilirsiniz.

3. Taşıma ve nakliye sırasında dikkat edilecek hususlar:

Ürününüzü ve bağlı olduğu aygıtı taşırken ya da nakliye sırasında dikkat etmeniz gereken birkaç nokta vardır. Aygıtı taşımadan önce tüm bağlı ortamların çıkartılmış olması, bağlı aygıtların çözülmesi ve kabloların sökülmüş olması gerekir. Bu aygıtın zarar görmemesi için gereklidir. Ayrıca aygıtınızı taşırken uygun koruma sağlayan bir taşıma kutusu kullanılmasına dikkat edin. Bakıma ilişkin diğer ek bilgiler için kitabın ilgili bölümünden (eğer sağlanmışsa) yararlanabilirsiniz.

4. Aygıtla ilişkin bakım, onarım ya da temizliğe ilişkin bilgiler:

Aygıtla ilişkin kullanıcının yapabileceği bir bakım ya da onarım yoktur. Bakım ya da onarıma gereksinim duyarsanız bir Çözüm Ortağı'ndan destek alabilirsiniz. Ayrıca servis istasyonlarına ilişkin bilgileri kitabınızın eklerinde bulabilirsiniz.

5. Kullanım sırasında insan ya da çevre sağlığına zararlı olabilecek durumlar:

Bu tür durumlar söz konusu olduğunda ürüne özel olarak bu kitabın ilgili bölümünde detaylı olarak ele alınmıştır. Kitabınızda bu tür bir uyarı yoksa, kullanmakta olduğunuz ürün için böyle bir durum söz konusu değildir.

6. Kullanım hatalarına ilişkin bilgiler:

Burada belirtilenler ile sınırlı olmamak kaydı ile bu bölümde bazı kullanıcı hatalarına ilişkin örnekler sunulmuştur. Bu ve benzeri konulara özen göstermeniz yeterlidir. Kılavuz içinde daha ayrıntılı bilgiler verilebilir.

Örnekler:

Kabloların zorla ait olmadıkları yuvalara takılması

Kumanda butonlarına gereğinden yüksek kuvvet uygulanması

Aleti çalışır durumda taşımak, temizlemek vb. eylemler

Alet üzerine katı ya da sıvı gıda maddesi dökülmesi

Aletin taşıma sırasında korunmaması ve darbe alması

7. Ürünün özelliklerine ilişkin tanıtıcı ve temel bilgiler:

Ürünüze ilişkin tanıtıcı ve temel bilgileri kitabınızın ilgili bölümlerinde bulabilirsiniz.

8. Periyodik bakıma ilişkin bilgiler:

Ürün bir uzmanın yapması gereken periyodik bakımı içermez.

9. Bağlantı ve montaja ilişkin bilgiler:

Aksamınızı çalışır hale getirebilmeniz için gerekli bağlantı ve montaj bilgileri bu kılavuzda yer almaktadır. Kuruluş işlemini kendiniz yapmak istemiyorsanız satıcınızdan ya da bir Servis İstasyonu'ndan ücret karşılığında destek alabilirsiniz.

10. Bakanlıkça tespit ve ilan edilen kullanım ömrü:

Bakanlıkça tespit ve ilan edilen kullanım ömrü 7 yıldır.

11. Varsa standart numarası:

Ürünün standart numarası yoktur.

12. Servis istasyonlarına ilişkin bilgiler:

Bunlar kitabınızın aynı başlıklı bölümünde belirtilmiştir. Herhangi bir onarım ya da yedek parça ihtiyacı durumunda bu istasyonlardan birine başvurabilirsiniz.

13. İthal edilmiş mallarda, yurt dışındaki üretici firmanın unvanı ve açık adresi ile diğer erişim bilgileri (telefon, telefaks ve e-posta vb.):

Lenovo (Singapore) Pte Ltd.

9 Changi Business Park, Central 1

Singapur, 486048

14. "CE" işareti (varsa) ve uygunluk değerlendirme kuruluşunun unvanı ve açık adresi ile diğer erişim bilgileri (telefon, telefaks ve e-posta vb.):

Lenovo (Japan) Ltd.

1623-14, Shimotsuruma, Yamato-Shi

Kanagawa 242-8502

Japonya

Servis İstasyonları

Garanti süresi içerisinde müşteri arızalı ürünü aşağıda belirtilen merkezlere teslim ederek garanti hizmetinden yararlanır. Ürün yerinde garanti hizmeti içeriyorsa, bu merkezlerden birine telefon edebilirsiniz.

Garanti Hizmetinin Alınabileceği Merkezler

- ADANA

BSD Bilgisayar San. ve Tic. Ltd. Şti.
Adres: Cemal Paşa Mah. 7.Sokak No:7
Mualla Berrin Gökşen Apt. Zemin Kat Seyhan
Adana
Web Adresi: <http://www.bsd.com.tr/>
Telefon: 322 458 25 10 / 322 458 92 80/81
Faks no: 322 458 47 83

- ANKARA

Arion Bilişim Sistemleri Tic. A.Ş.
Adresi: Hereke Sok. 8/2
Çankaya Ankara
Posta Kodu: 06700
Web Adresi: <http://www.arion.com.tr/>
Telefon: 312 447 13 95
Faks no: 312 447 58 36

Destek Bilgisayar ve İletişim Hizmetleri Tic. A.Ş.

Adresi: Cinnah Caddesi, No:51/4
Semt: Çankaya
Posta kodu: 06680
Şehir: Ankara
Web Adresi: <http://www.destek.as/>
Telefon: 312 442 19 21
Faks no: 312 441 97 89

Meteksan Sistem ve Bilgisayar Teknolojileri A.Ş.

Adresi: Oğuzlar Mah. 34 Sokak No: 14
Balgat
Posta kodu: 06520
Şehir: Ankara
Web Adresi: <http://www.destek.as/>
Telefon: 312 295 21 28
Faks no: 312 295 21 20

Probil Bilgi İşlem Destek ve Dan.San. ve Tic. A.Ş.

Adresi: Teknoloji Geliştirme Bölgesi,
ODTÜ Ofis Bina, Batı Cephe A-1
Semt: Odtü
Posta kodu: 06531
Şehir: Ankara
Web Adresi: <http://www.probil.com.tr/>
Telefon: 312 210 18 08
Faks no: 312 210 18 05

- ANTALYA
Bilser Bilgi İşlem Tic. Ltd. Şti.
Adresi: Güllük Caddesi, 146. Sokak, Gökhan Apartmanı, No:1/3,6,7
Posta kodu: 07050
Şehir: Antalya
Web Adresi: <http://www.bilser.net/>
Telefon: 242 247 75 28
Faks no: 242 241 10 68
- BOLU
Ercoskun Bilgisayar Yaz.Don.ve Dan.Hiz. Ltd. Şti.
Adresi: Tabaklar Mahallesi, Cumhuriyet Caddesi, No:35
Posta kodu: 14200
Şehir: Bolu
Web Adresi: <http://www.ercoskun.com.tr/>
Telefon: 374 212 58 46
Faks no: 374 212 70 98
- BURSA
Monitor Digital Bilgisayar Ltd. Şti.
Adresi: Mudanya Yolu, Şehit Mümin Mutlu Sokak, No:2
Posta kodu: 16160
Şehir: Bursa
Web Adresi: <http://www.monitordigital.com/>
Telefon: 224 242 43 10
Faks no: 224 242 40 22
- DENİZLİ
ALM Bilgisayar San. Tic. Ltd. Şti.
Adresi: 2. Ticari Yol, Kazım Kaynak İş Merkezi, No:65 Kat:3
Semt:
Posta kodu: 20100
Şehir: Denizli
Web Adresi: <http://www.almbilgisayar.com.tr/>
Telefon: 258 264 28 55
Faks no: 258 265 74 77
- DİYARBAKIR
Metro Bilgisayar Eğitim Tic. ve San.Ltd. Şti.
Adresi: Ali Emiri 5. Sokak, Kaçmaz Apartmanı, No:4/1
Posta kodu: 21100
Şehir: Diyarbakır
Web Adresi: <http://www.metrobilgisayar.com.tr/>
Telefon: 412 223 94 36
Faks no: 422 224 55 07
- ERZİNCAN
Erzincan Bigisayar
Adresi: Hükümet Caddesi, No:33/1
Şehir: Erzincan
Web Adresi: <http://www.erzincanbilgisayar.com/>
Telefon: 446 223 89 87
Faks no: 446 224 24 34
- ERZURUM
Şark Bilgisayar Elektronik San. ve Tic. Ltd.Şti.
Adresi: Yukarı Mumcu Caddesi, No:9
Posta kodu: 25100
Şehir: Erzurum

Web Adresi: <http://www.sarkbil.com.tr/>
Telefon: 442 234 21 02 / 04
Faks no: 442 218 21 07

- ESKİŞEHİR

Eğitim Tanıtım ve Müşavirlik A.Ş. (ETAM)
Adresi: Kızılcıklı Mahmut Pehlivan Caddesi,
Abacı Apartmanı, No:34
Posta kodu: 26020
Şehir: Eskişehir
Web Adresi: <http://www.etamacshop.com/>
Telefon: 222 220 50 55
Faks no: 222 221 69 91

- GAZİANTEP

Kalender Bilgisayar İnşaat Tekstil San. ve Tic. Ltd. Şti.
Adresi: Gazimuhtarpaşa Bulvarı No:23
Şehir: Gaziantep
Web Adresi: <http://www.kalendertr.com/>
Telefon: 342 215 18 18
Faks no: 342 215 18 22

- İĞDIR

Ebru Elektronik ve Bilgisayar Sistemleri
Adresi: Atatürk Caddesi, No:261
Posta kodu: 76000
Şehir: İğdir
Web Adresi: <http://www.ebruelektronik.com/>
Telefon: 476 227 76 66 / 476 227 08 43 / 476 227 08 44
Faks no: 476 227 76 66

- İSTANBUL

Bilgi Birikim Sistemleri Elctr. ve Bilg.
Endüstrisi Müh. Hiz. Ltd. Şti.
Adresi: Kocayol Caddesi, Kozyatağı Sokak, No: 3/B Kat:3
Semt: Kozyatağı
Şehir: İstanbul
Web Adresi: <http://www.bilgibirikim.com/>
Telefon: 216 373 98 00
Faks no: 216 373 99 33

Destek Bilgisayar ve İletişim Hizmetleri Tic. A.Ş.
Adresi: Çınar Sokak, No:17
Semt: 4. Levent
Posta kodu: 80620
Şehir: İstanbul
Web Adresi: <http://www.destek.as/>
Telefon: 212 282 44 30
Faks no: 212 264 46 45

Deta Bilgisayar Hizmetleri Ltd. Şti.
Adresi: Vatan Cad. Ortadoğu İş Merkezi 2/1
Semt: Çağlayan
Şehir: İstanbul
Web Adresi: <http://www.deta.com.tr/>
Telefon: 212 296 47 00
Faks no: 212 296 47 06

Koç Sistem Bilgi İletişim Hizmetleri A.Ş.
Adresi: Aydınevler Mah. Dumlupınar Cad. No:24

Semt: Küçükaly
Posta kodu: 34840
Web Adresi: <http://www.kocsistem.com.tr/>
Telefon: 216 556 11 00
Faks no: 216 556 11 88

Netservis Bilgisayar Sistemleri San. ve Tic. Ltd.Şti.
Adresi: Kısıklı Caddesi, Türksoy Sokak,
No: 1 Altunizade
Şehir: İstanbul
Web Adresi: <http://netservis.com.tr/>
Telefon: 216 554 64 00

Novatek Bilgisayar Sistemleri San.ve Tic.Ltd.Şti.
Adresi: Raşit Rıza Sokak, Yıldırım İş Hanı, No: 1 Kat: 1
Semt: Mecidiyeköy
Posta Kodu: 80300
Şehir: İstanbul
Web Adresi: <http://www.novateknoloji.com/>
Telefon: 212 356 75 77
Faks no: 212 356 75 88

Peritus Bilgisayar Sist. Dış Tic.San.Ltd.Şti.
Adresi: Ziverbey Eğitim Mahallesi, Poyraz Sokak,
Sadıkoğlu İş Merkezi 1, D:15
Ziverbey
Semt: Kadıköy
Posta kodu: 81040
Şehir: İstanbul
Web Adresi: <http://www.pbs.biz.tr/>
Telefon: 216 345 08 00
Faks no: 216 349 09 92

Probil Bilgi İşlem Destek ve Dan.San. ve Tic. A.Ş.
Adresi: Eski Büyükdere Caddesi,
Dilaver Sokak, No:4 Otosanayi
Semt: 4. Levent
Posta kodu: 80660
Şehir: İstanbul
Web Adresi: <http://www.probil.com.tr/>
Telefon: 212 317 61 00
Faks no: 212 325 42 04

Tepum Teknoloji Prog. ve Uygulama Merkezi A.Ş.
Adresi: Emniyet Evleri Mah.
Yeniçeri Sok. Emir Han. K:2 No:6
Semt: 4.Levent
Posta kodu: 34416
Şehir: İstanbul
Web Adresi: <http://www.tepum.com.tr/>
Telefon: 0 212 324 60 10
Faks no: 0 212 284 52 40

Turkuaz Bilgisayar Danışmanlık ve Yazılım Ltd. Şti.
Adresi: Doğanbey Caddesi, Çetinkaya Sokak, No:2, Kat:5
Semt: İçerenköy
Posta kodu: 81120
Şehir: İstanbul

Web Adresi: <http://www.turkuaz.net/>
Telefon: 216 575 58 32
Faks no: 216 575 01 08

- İZMİR

Adapa Bilgi Sistemleri A.Ş.
Adresi: Ankara Asfaltı, No:26/3,
Rod-Kar 2 İş Merkezi, No: 305-309
Semt: Bornova
Posta kodu: 35110
Şehir: İzmir
Web Adresi: <http://www.biltas.com.tr/>
Telefon: 232 462 67 80
Faks no: 232 462 59 60

Egebimtes Ltd. Şti.
Adresi: 1370 Sokak, No:42, Kat:4,
Blok:403, Yalay İş Merkezi
Semt: Montrö
Şehir: İzmir
Web Adresi: <http://www.egebimtes.com.tr/>
Telefon: 232 489 00 60
Faks no: 232 489 99 08

Probil Bilgi İşlem Destek ve Dan.San. ve Tic. A.Ş.
Adresi: Şair Eşref Bulvarı, Huzur İşhanı, No:27/2 Kat:2
Semt: Alsancak
Posta kodu: 35210
Şehir: İzmir
Web Adresi: <http://www.probil.com.tr/>
Telefon: 232 445 33 33
Faks no: 232 441 40 40

- KAYSERİ

Netcom Bilişim Hizmetleri ve Tic. Ltd.Şti.
Adresi: Serçeönü Mahallesi Sivas Caddesi Birkan Sokak No:7
Semt: Kocasinan
Şehir: Kayseri
Web Adresi: <http://www.netcom.com.tr/>
Telefon: 352 207 10 00
Faks no: 352 222 07 07

- KONYA

Alamaç Bilgisayar Tic. Ltd. Şti.
Adresi: Babalık Mahallesi, Keyhüsrev Sokak, No:11/B
Posta kodu: 42060
Şehir: Konya
Web Adresi: <http://www.alamac.com.tr/>
Telefon: 332 320 65 20
Faks no: 332 320 65 19

- MALATYA

Probil Bilgi İşlem Destek ve Dan.San. ve Tic. A.Ş.
Adresi: İsmetiye Mahallesi, Yiğitcan İş Merkezi, No:10/6
Posta kodu: 44100
Şehir: Malatya
Web Adresi: <http://www.probil.com.tr/>
Telefon: 422 325 35 07
Faks no: 422 326 27 02

- MUĞLA

Bosis Bilgi ve İletişim Sistemleri Tic. Ltd. Şti.
Adresi: Nafız Özsoy Caddesi, No:8, Bodrum
Şehir: Muğla
Web Adresi: <http://www.bosis.com.tr/>
Telefon: 252 316 05 32
Faks no: 252 313 83 04

- SAMSUN

VIP Bilgi İşlem Ltd. Şti.
Adresi: İstiklal Caddesi, No:159/13
Posta kodu: 55060
Şehir: Samsun
Web Adresi: <http://www.vipbilgiislem.com.tr>
Telefon: 362 230 88 52
Faks no: 362 234 77 22

- ŞANLIURFA

Bilban Bilgisayar Eğitim Tic. San. Ltd. Şti.
Adresi: Kızılay İşhanı, Kat:1-2
Şehir: Şanlıurfa
Web Adresi: <http://www.bilban.com.tr/>
Telefon: 414 215 05 52
Faks no: 414 212 22 12

- TRABZON

Somdata Bilgisayar Paz. ve Tic. Ltd. Şti.
Adresi: Kemer kaya Mahallesi, Gazipaşa Caddesi,
13/15 Saruhan İş Merkezi, No:6
Semt:
Posta kodu: 61100
Şehir: Trabzon
Web Adresi: <http://www.somdata.com.tr/>
Telefon: 462 321 31 15
Faks no: 462 326 56 07

Dizin

A

Access Help 1
aksam 45
aygıtları büyütme 10, 27
aygıtları değiştirme 27

B

başlatma sorunu 21
bekleme kipi
sorunları 18
belleği büyütme 31
bellek
büyütme 31
BIOS Setup Utility 22
bilgi bulma 1
bilgisayar ekranı
sorunları 19
bilgisayar görüntü birimi
temizleme 6
bilgisayar kapağı
temizleme 6
bilgisayarın taşınması 3
Bilgisayarınızı dikkatli kullanın 3
bilgisayarınızın bakımı 3

Ç

çeşitli sorunlar 22

D

depolama ortamı
kullanma 4
dokunmaya duyarlı pano
ipuçları 4
temizleme 6
donanım aksamları 10
donanım belirtileri 10

F

fabrika içeriği
geri yükleme 25
fabrika içeriğini geri yükleme 25
FCC bildirimini 48

G

garanti bilgileri 10, 37
güç yönetimi
sorunları 18
güvenlik önlemleri 10
Güvenlik ve Garanti Kılavuzu 1

H

hata iletileri 12

İ

ileti gösterilmeyen hatalar 16
ipuçları, önemli 3
işaretçi aygıtı sorunları 18

K

klavye
sorunları 17
temizleme 6
kurtarma CD'si 10
kurtarma seçenekleri 25
kuruluş
BIOS 22
yapılandırma 22
Kuruluş Yönergeleri 1

M

Müşteri Destek Merkezi 10, 35, 40
Müşteri Tarafından Değiştirilebilir Birim (CRU)
parça listesi 43

N

not
AB çevre 49
ABD kullanıcıları için 49
elektronik yayılım 48

Ö

Önce bunu okuyun v
önemli ipuçları 3

P

parmak izi okuyucu 45
bakım 7
sorunları 21
parola
ayarlanması 4
sorunları 17
PC-Doctor for Windows 11
pil
değiştirilmesi 27
sorunları 20
pili değiştirme 27
Productivity Center 1

R

Regulatory Notice 1
Rescue and Recovery 25

S

sabit disk
büyütme 29
sorun 21
sabit diski büyütmeye 29
sık sorulan sorular 10
sorun çözme 10
sorun giderme 12
sorunları
başlatma 21
bekleme kipi 18
bilgisayar ekranı 19
güç yönetimi 18
işaretçi aygıtı 18
klavye 17
parmak izi okuyucu 21
parola 17
pil 20
sabit disk 21
sorun giderme 12
tanılama 11
uyku kipi 18
sorunları çözme 9
sorunları önleme 10
sorunları tanılama 11
sürücüler
kullanma 4

T

tablet kipi
ipuçları 4
Tablet Sayısallaştırıcı Kalem
ipuçları 4
tanılama
HDD 11
sistem 11
teknik belirtiler 46
temizleme
bilgisayar görüntü birimi 6
bilgisayar kapağı 6
dokunmaya duyarlı pano 6
klavye 6
ThinkVantage düğmesi 2
ticari markalar 51

U

Uluslararası Garanti Hizmeti 36
uyku kipi
sorunları 18

V

verileri kurtarma 26

W

Web
yardım 35

Y

yapılandırma kuruluşu 22
yardım
Müşteri Destek Merkezi 35
Web üzerinde 35
yardım ve hizmet 35

Parça numarası: 42T8353

Çin'de basılmıştır

(1P) P/N: 42T8353

