

ThinkPad® X60 Tablet

Vodič za servis i rješavanje problema



ThinkPad® X60 Tablet

Vodič za servis i rješavanje problema

### **Napomena**

Prije upotrebe ovih informacija i proizvoda na koje se one odnose, svakako pročitajte sljedeće:

- *Vodič za sigurnost i jamstvo* uključeno u paketu s ovom publikacijom.
- Informacije koje se odnose na bežične uređaje u online *Pristup pomoći* i Dodatak D, “Napomene”, na stranici 55.
- *Napomene o upravljanju* uključeno u paketu s ovom publikacijom.

# Sadržaj

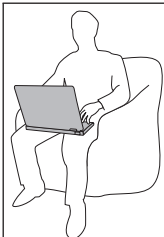
<b>Najprije pročitajte</b> . . . . .	<b>v</b>	Ostali problemi . . . . .	23
<b>Poglavlje 1. Pronalaženje informacija</b> . . . . .	<b>1</b>	Pokretanje BIOS Setup Utility . . . . .	24
Ovaj vodič i ostale publikacije . . . . .	1	<b>Poglavlje 4. Opcije obnavljanja</b> . . . . .	<b>27</b>
Pronalaženje informacija pomoću ThinkVantage tipke . . . . .	2	Uvod u Rescue and Recovery . . . . .	27
<b>Poglavlje 2. Briga za vaše ThinkPad računalo</b> . . . . .	<b>3</b>	Vraćanje tvorničkog sadržaja . . . . .	27
Važni savjeti. . . . .	3	Obnavljanje podataka . . . . .	28
Pazite gdje i kako radite . . . . .	3	<b>Poglavlje 5. Nadogradnja i zamjena uređaja</b> <b>29</b>	
Budite nježni s vašim računalom. . . . .	3	Zamjena baterije . . . . .	29
Nosite računalo ispravno . . . . .	4	Nadogradnja pogona tvrdog diska . . . . .	31
Ispravno rukovanje s medijima i pogonima s memorijom . . . . .	4	Zamjena memorije . . . . .	33
Budite oprezni kod postavljanja lozinki. . . . .	4	<b>Poglavlje 6. Dobivanje pomoći i servisa</b> . . . . .	<b>37</b>
Savjeti o upotrebi vašeg računala u tablet načinu	4	Dobivanje pomoći i servisa . . . . .	37
Savjeti za upotrebu Digitalizatorske olovke tableta . . . . .	5	Dobivanje pomoći na Webu . . . . .	37
Savjeti za korištenje touch panela . . . . .	5	Pozivanje Centra za podršku korisnicima . . . . .	37
Ostali važni savjeti . . . . .	5	Dobivanje pomoći širom svijeta . . . . .	39
Čišćenje poklopca vašeg računala . . . . .	6	<b>Dodatak A. Informacije o jamstvu</b> . . . . .	<b>41</b>
Čišćenje tipkovnice vašeg računala . . . . .	6	Jamstveni period . . . . .	41
Čišćenje ekrana vašeg računala . . . . .	7	Tipovi jamstvenog servisa . . . . .	43
Čišćenje touch panel ekrana . . . . .	7	Lista telefonskih brojeva širom svijeta. . . . .	44
Održavanje čitača otiska prsta . . . . .	7	<b>Dodatak B. Korisnički zamjenjive jedinice (CRU-ovi)</b> . . . . .	<b>49</b>
<b>Poglavlje 3. Rješavanje problema računala</b> . . . . .	<b>9</b>	<b>Dodatak C. Komponente i specifikacije</b> . . . . .	<b>51</b>
Često postavljana pitanja . . . . .	10	Svojstva . . . . .	51
Dijagnosticiranje problema . . . . .	11	Specifikacije . . . . .	52
Dijagnosticiranje problema upotrebom PC-Doctor iz servisne particije . . . . .	12	<b>Dodatak D. Napomene</b> . . . . .	<b>55</b>
Otkrivanje problema . . . . .	12	Napomene . . . . .	55
Poruke o greškama . . . . .	12	Napomene o elektroničkom isijavanju . . . . .	56
Greške bez poruka . . . . .	17	Federal Communications Commission (FCC) izjava . . . . .	56
Problemi s lozinkama . . . . .	18	Izjava o sukladnosti za emitiranje Klase B od Industry Canada . . . . .	57
Problemi s tipkovnicom . . . . .	18	Avis de conformité à la réglementation d'Industrie Canada . . . . .	57
Problemi s uređajem za pokazivanje . . . . .	19	European Union EMC Directive izjava o sukladnosti. . . . .	57
Problemi stanja pripravnosti ili zamrznutosti . . . . .	19	EU WEEE Izjave . . . . .	57
Problemi s ekranom računala . . . . .	20	Napomena za korisnike u SAD-u . . . . .	58
Problemi s baterijom . . . . .	22		
Problem pogona tvrdog diska . . . . .	23		
Problemi s provjerom autentičnosti otiska prsta	23		
Problem s pokretanjem . . . . .	23		

Ponuda za IBM Lotus softver . . . . . 58  
Zaštitni znaci . . . . . 60

**Indeks . . . . . 63**

---

## Najprije pročitajte



Ne ostavljajte podnožje vašeg računala ili bilo koji njegov dio koji se zagrijava za vrijeme rada, u kontaktu s vašim krilom ili bilo kojim dijelom vašeg tijela, duže vrijeme, kad računalo radi ili kad se baterija puni.

Kada se AC adaptor spoji na električnu utičnicu i vaše računalo, on generira toplinu. Nemojte stavljati adaptor u kontakt s bilo kojim dijelom vašeg tijela, dok ga koristite. Nikada nemojte koristiti AC adaptor za grijanje vašeg tijela. Produženi kontakt s vašim tijelom, čak i preko odjeće, može uzrokovati opekline na koži.

Postavite kablove AC adaptora, miša, tipkovnice, pisača ili bilo kojeg drugog elektroničkog uređaja ili komunikacijskih linija, tako da nisu pritisnuti strojem ili drugim objektima, da se po njima ne gazi i spotiče i da ne budu na bilo koji način podložni postupku koji može ometati rad vašeg računala. Primjena velikog pritiska na kablove ih može oštetiti ili slomiti.



Prije premještanja računala napravite jedno od sljedećeg: isključite računalo, pritisnite Fn+F4 da ga stavite u način pripravnosti ili pritisnite Fn+F12 da ga stavite u način zamrznutosti.

Prije premještanja računala provjerite da li je indikator uključenosti isključen. To će spriječiti oštećenje pogona tvrdog diska i gubitak podataka.



Nemojte računalo, ekran ili eksterne uređaje bacati, udarati, grepsti, savijati, tresti, gurati ili stavljati na njih teške predmete.



Koristite kvalitetnu torbu za nošenje koja će osigurati prikladan smještaj i zaštitu. Ne pakirajte računalo u premale kofere ili torbe.



Držite tekućine dalje od računala da izbjegnute prolijevanje i držite računalo dalje od vode da izbjegnute opasnost od električnog udara.



---

# Poglavlje 1. Pronalaženje informacija

---

## Ovaj vodič i ostale publikacije

### *Upute za postav*

pomaže u otpakiranju vašeg ThinkPad računala i početku rada. Sadrži nekoliko savjeta za početnike i opisuje softver koji je predinstalirao Lenovo.

### **Ovaj Vodič za servis i rješavanje problema**

sadrži informacije o brizi za vaše ThinkPad računalo, osnovne informacije o rješavanju problema, neke postupke za obnavljanje, informacije za pomoć i servis i informacije o jamstvu za vaše računalo. Informacije o rješavanju problema u ovom Vodiču odnose se samo na probleme koji bi vam mogli spriječiti pristup portalu s informacijama i opsežnom pomoći, nazvanom Centar produktivnosti, koji je predinstaliran na vaše ThinkPad računalo.

### *Pristup pomoći*

je opsežan, online priručnik koji sadrži odgovore na većinu vaših pitanja o računalu, pomaže vam u konfiguraciji učitanih funkcija i alata ili u rješavanju problema. Da otvorite *Pristup pomoći*, kliknite **Start**, pomaknite pointer na **All Programs**; zatim na **ThinkVantage**. Kliknite **Pristup pomoći**.

### Centar produktivnosti

sadrži lako dostupne softverske alate i ključne Lenovo stranice i eliminira potrebu za nošenjem drugih priručnika. Da bi otvorili Centar produktivnosti pritisnite plavu ThinkVantage® tipku na vašoj tipkovnici. Za više informacija o upotrebi ThinkVantage tipke pogledajte “Pronalaženje informacija pomoću ThinkVantage tipke” na stranici 2.

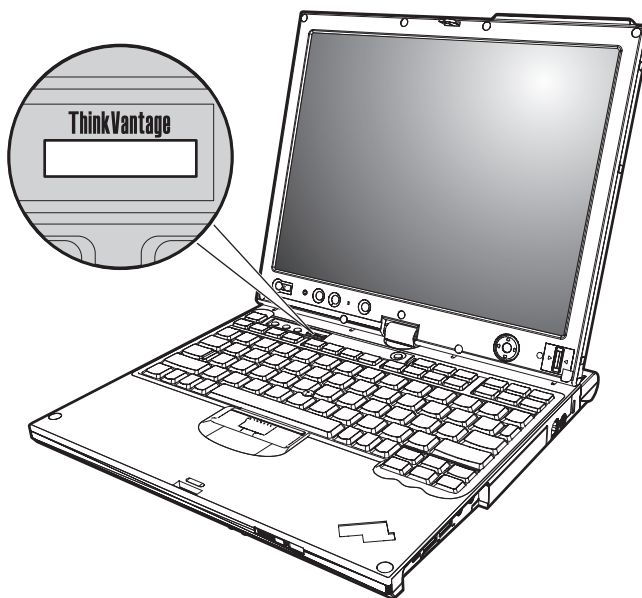
### *Vodič za sigurnost i jamstvo*

sadrži općenite upute za sigurnost i potpunu Lenovo Izjavu o ograničenom jamstvu.

### *Napomene o upravljanju*

su dodatak ovom vodiču. Pročitajte ih prije korištenja bežičnih funkcija na vašem ThinkPad računalu. ThinkPad računalo se usuglašava sa standardima radio frekvencije i sigurnosti bilo koje zemlje ili regije u kojoj je bio odobren za bežičnu upotrebu. Od vas se traži da instalirate i koristite vaše ThinkPad računalo strogo u skladu s lokalnim RF propisima.

## Pronalaženje informacija pomoću ThinkVantage tipke



Plava tipka ThinkVantage vam može pomoći u mnogim situacijama kad vaše računalo radi ili čak i ne radi normalno. Pritisnite ThinkVantage tipku da otvorite Centar produktivnosti i dobijete pristup do informativnih ilustracija i jednostavnih uputa za početak i nastavak uspješnog rada.

Također, možete koristiti ThinkVantage tipku za prekid redoslijeda pokretanja vašeg računala i pokretanje Rescue and Recovery radno područje, koje se izvodi neovisno o Windows operativnom sistemu i od njega je skriveno.

---

## Poglavlje 2. Briga za vaše ThinkPad računalo

Iako je vaše računalo oblikovano da pouzdano funkcionira u normalnim radnim okruženjima, potrebno je razumno rukovati s njim. Slijedeći ove savjete za rukovanje, dobit ćete od vašeg računala najviše koristi i zadovoljstva.

---

### Važni savjeti

#### Pazite gdje i kako radite

- Ne ostavljajte podnožje vašeg računala ili bilo koji njegov dio koji se zagrijava za vrijeme rada, u kontaktu s vašim krilom ili bilo kojim dijelom vašeg tijela, duže vrijeme, kad računalo radi ili kad se baterija puni. Vaše računalo razvija nešto topline za vrijeme normalnog rada. Ta toplina ima utjecaja na razinu systemske aktivnosti i na razinu punjenja baterije. Produženi kontakt s vašim tijelom, čak i kroz odjeću, može uzrokovati nelagodu, možda čak i opekline na koži.
- Kada se AC adaptor spoji na električnu utičnicu i vaše računalo, on generira toplinu. Nemojte stavljati adaptor u kontakt s bilo kojim dijelom vašeg tijela, dok ga koristite. Nikada nemojte koristiti AC adaptor za grijanje vašeg tijela. Produženi kontakt s vašim tijelom, čak i preko odjeće, može uzrokovati opekline na koži.
- Postavite kablove AC adaptera, miša, tipkovnice, pisača ili bilo kojeg drugog elektroničkog uređaja ili komunikacijskih linija, tako da nisu pritisnuti strojem ili drugim objektima, da se po njima ne gazi i spotiče i da ne budu na bilo koji način podložni postupku koji može ometati rad vašeg računala. Primjena velikog pritiska na kablove ih može oštetiti ili slomiti.
- Držite tekućine dalje od računala da izbjegnute prolijevanje i držite računalo dalje od vode (da izbjegnute opasnost od električnog udara).
- Spremite materijale za pakiranje daleko od dohvata djece da spriječite rizik od gušenja plastičnim vrećicama.
- Držite vaše računalo dalje od magneta, uključenih mobilnih telefona, električnih uređaja ili zvučnika (unutar 13 cm/5 in).
- Izbjegavajte podvrgavanje računala ekstremnim temperaturama (ispod 5°C/41°F ili iznad 35°C/95°F).

#### Budite nježni s vašim računalom

- Ne stavljajte nikakve stvari (uključujući i papir) između ekrana i tipkovnice ili ispod tipkovnice.
- Nemojte računalo, ekran ili eksterne uređaje bacati, udarati, grepsti, savijati, tresti, gurati ili stavljati na njih teške predmete.

- Ekran vašeg računala je oblikovan tako da se treba otvoriti i koristiti pod kutom malo većim od 90 stupnjeva. Ne otvarajte ekran za više od 180 stupnjeva, jer to može oštetiti šarke koje drže ekran.

### **Nosite računalo ispravno**

- Prije pomicanja računala, uklonite bilo koji medij, isključite priključene uređaje i odspojite žice i kablove.
- Osigurajte da je računalo u stanju pripravnosti ili zamrznutosti ili isključeno, prije pomicanja. To će spriječiti oštećenje pogona tvrdog diska i gubitak podataka.
- Kad podižete otvoreno računalo, držite ga za dno. Ne podižite i ne držite vaše računalo za ekran.
- Koristite kvalitetnu torbu za nošenje koja će osigurati prikladan smještaj i zaštitu. Ne pakirajte računalo u premale kofere ili torbe.

### **Ispravno rukovanje s medijima i pogonima s memorijom**

- Izbjegavajte umetanje disketa pod kutom i ne koristite diskete s više naljepnica ili s odlijepljenim naljepnicama, jer one mogu ostati u disketnom pogonu.
- Ako vaše računalo ima optički pogon, ne dodirujte površinu diska ili leće na ležištu.
- Ne zatvarajte ležište dok ne čujete da je CD ili DVD kliknuo na centralnom mjestu u pogonu.
- Kad instalirate vaš tvrdi disk, disketu ili optički pogon, slijedite upute u priručnicima koji su isporučeni s vašim hardverom i primijenite pritisak samo kad je to na uređaju potrebno.

### **Budite oprezni kod postavljanja lozinki**

- Zapamtite vaše lozinke. Ako zaboravite lozinku nadglednika ili lozinku tvrdog diska, Lenovo ovlašteni dobavljač servisa ju neće resetirati i morat ćete zamijeniti sistemsku ploču ili pogon tvrdog diska.

### **Savjeti o upotrebi vašeg računala u tablet načinu**

- Da zatvorite ekran računala, najprije provjerite da je ekran okrenut prema tipkovnici ili je smješten na 180 stupnjeva u odnosu na tipkovnicu, tako da je stražnja strana ekrana okrenuta prema tipkovnici.
- Ne podižite i ne držite računalo samo za ekran.
- Ne udarajte, ne tresite i ne lupajte po ekranu računala.
- Da omogućite slobodnu ventilaciju, ne smještajte nikakve prepreke ispred ventilatora, kao što je sag s gustim dlakama ili meki jastuci.
- Kada koristite računalo u načinu okvira za slike, držite ekran s jednom rukom i koristite Digitalizatorsku olovku tableta.
- Ako držite računalo u jednoj ruci dok ga koristite u tablet načinu, ne izlažite ga povećanim vibracijama, udarcima ili rotaciji.
- Ne koristite računalo na otvorenom prostoru. Ne izlažite ga kiši.

- Ako stavljate vaše računalo prijenosnu torbu, stavite ga u notebook način i zatvorite ekran.

### Savjeti za upotrebu Digitalizatorske olovke tableta

- Koristite samo Digitalizatorsku olovku tableta koja je otpremljena s vašim ThinkPad X60 Tablet računalom ili koju ste kupili s tim računalom kao opciju. Samo ta olovka se oblikuje za upotrebu s ThinkPad X60 Tablet računalom. Neka druga olovka može se zaglaviti u držalu za olovku ili uzrokovati druge probleme.
- Digitalizatorska olovka tableta nije vodootporna. Pripazite da olovku ne namočite ili ne uronite u vodu.

### Savjeti za korištenje touch panela

- Touch panel je panel od stakla prekriven plastičnim filmom. Za unos možete koristiti prst ili Digitaliziranu olovku tablet koja je otpremljena s vašim računalom. Nemojte koristiti nikakvu drugu olovku osim one koja je specifičirana ili bilo kakav metalni objekt, jer to može oštetiti touch panel ili uzrokovati njegov kvar.
- Ako stavljate vaše računalo prijenosnu torbu, stavite ga u notebook način i zatvorite ekran. Nemojte nositi računalo u tablet načinu.
- Ako istovremeno koristite i prst i Digitaliziranu olovku tablet za unos na ekranu, samo podaci koji su uneseni upotrebom Digitalizirane olovke će se obrađivati.
- Ako koristite prst za unos na touch panelu, dodirnite samo jednu točku u isto vrijeme. Ako istovremeno dodirnete nekoliko točaka, unos se neće ispravno obraditi.
- S touch panelom se postupno može početi pojavljivati neslaganje između točke koju ste dotaknuli prstom i njenog stvarnog položaja na ekranu. Da izbjegnute ovo, redovito ispravite točnost unosa prstom korištenjem touch panel Pomoćnog programa za Postav.

### Ostali važni savjeti

- Modem u računalu može koristiti samo analognu telefonsku mrežu ili javnu telefonsku mrežu (PSTN). Ne spajajte modem na PBX (private branch exchange) ili druge digitalne telefonske proširene linije, jer to može oštetiti modem. Analogne telefonske linije se često koriste u kućanstvima, dok se digitalne telefonske linije često koriste u hotelima ili uredskim zgradama. Ako niste sigurni u to kakvu telefonsku liniju koristite, kontaktirajte vaše telekomunikacijsko poduzeće.
- Vaše računalo možda ima i Ethernet konektor i modemski konektor. Ako je to tako, pazite da spojite vaš komunikacijski kabel na pravi konektor, da se konektor ne ošteti.
- Registrirajte vaše ThinkPad proizvode s Lenovo (posjetite sljedeću Web stranicu: <http://www.lenovo.com/register>). To može pomoći vlastima da vam vrate vaše računalo u slučaju gubljenja ili krađe. Registracija vašeg računala također omogućuje da vas Lenovo obavijesti o svim mogućim tehničkim informacijama i nadogradnjama.
- Samo ovlašteni ThinkPad tehničar treba rastavljati i popravljati vaše računalo.
- Nemojte modificirati ili lijepiti kvačice da bi zadržali ekran otvoren ili zatvoren.
- Pazite da ne preokrećete računalo dok je AC adaptor priključen. To bi moglo slomiti utikač adaptora.

- Isključite računalo ako zamjenjujete uređaj u ležištu uređaja, u suprotnom, svakako provjerite da li se uređaj može zamijeniti na toplo ili vruće.
- Ako zamjenjujete pogone u vašem računalu, reinstalirajte plastične poklopce s urezima (ako su isporučeni).
- Spremite vaše vanjske i prijenosne tvrde diskove, diskete ili optičke pogone u odgovarajuće spremnike ili pakete kada nisu u upotrebi.
- Prije nego instalirate bilo koji od sljedećih uređaja, dotaknite metalnu površinu ili uzemljeni metalni objekt. Ovakav postupak smanjuje mogući statički elektricitet s vašeg tijela. Statički elektricitet može oštetiti uređaj.
  - PC kartica
  - Smart kartica
  - Memorijska kartica, kao što je xD-Picture Card, SD Card, Memory Stick i MultiMediaCard
  - Memorijski modul
- Kod prijenosa podataka na ili iz Flash Media kartice, kao što je SD kartica, ne stavljajte računalo u stanje pripravnosti ili zamrznutosti prije završetka prijenosa podataka. To bi moglo oštetiti podatke.

### Čišćenje poklopca vašeg računala

Povremeno očistite vaše računalo kako slijedi:

1. Pripremite mješavinu nježnog sredstva za pranje posuđa (onog koje ne sadrži abrazivni prašak ili jake kemikalije kao što su kiseline ili lužine). Upotrebite 5 dijelova vode na 1 dio deterdženta.
2. Navlažite spužvu s razblaženim deterdžentom.
3. Ocijedite suvišnu tekućinu.
4. Prebrišite poklopac sa spužvom, kružnim pokretima i pazeći da nigdje ne ostane suvišne tekućine.
5. Obrisite površinu da uklonite deterdžent.
6. Isperite spužvu čistom tekućom vodom.
7. Obrisite poklopac čistom spužvom.
8. Ponovno obrišite površinu suhom, mekom tkaninom.
9. Pričekajte da se površina potpuno osuši i uklonite mrvice vlakna od tkanine.

### Čišćenje tipkovnice vašeg računala

1. Navlažite meku, čistu tkaninu s nešto izopropilnog alkohola za čišćenje.
2. Obrisite svaku površinu tkaninom. Obrisite tipke jednu po jednu; ako brišete nekoliko tipki odjednom tkanina se može uvući između susjednih tipki i možda ih oštetiti. Pazite da nikakva tekućina ne dođe između tipki.
3. Pričekajte da se osuši.
4. Da bi uklonili mrvice i prašinu ispod tipki možete koristiti ispuhivač sa četkom ili hladan zrak iz sušila za kosu.

**Bilješka:** Nemojte izravno rasprskavati sredstvo na ekran ili tipkovnicu.

### Čišćenje ekrana vašeg računala

1. Nježno obrišite ekran suhom, mekom tkaninom. Ako vidite ogrebotine na vašem ekranu, to bi mogle biti mrlje prenesene s tipkovnice ili TrackPoint® štapića, ako je poklopac bio izvana prejako pritisnut.
2. Nježno obrišite mrlju suhom, mekom tkaninom.
3. Ako mrlja ne nestane, navlažite meku tkaninu čistom vodom ili 50-50 mješavinom izopropilnog alkohola i čiste vode.
4. Čvrsto ocijedite.
5. Ponovno obrišite ekran; pazite da tekućina ne dospije u računalo.
6. Svakako osušite ekran prije nego što ga zatvorite.

### Čišćenje touch panel ekrana

1. Da uklonite otiske prstiju i sl. s touch panel ekrana, koristite suhu, mekanu tkaninu. (Komad upijajućeg pamuka će također poslužiti svrsi.) Nemojte dodavati otapala na tkaninu.
2. Nježno obrišite strane čestice i prašinu s touch panela s jednom stranom tkanine.
3. Obrišite mrlje ili otiske prstiju drugom stranom tkanine ili čistom tkaninom.
4. Nakon upotrebe, tkaninu operite s neutralnim deterdžentom.

### Održavanje čitača otiska prsta

Sljedeće akcije bi mogle oštetiti čitač otiska prsta ili uzrokovati njegovu neispravnost:

- Grebanje površine čitača tvrdim, oštrim objektom.
- Struganje površine čitača noktom ili bilo čim tvrdim.
- Upotreba ili doticanje čitača prljavim prstom.

Ako primijetite bilo što od sljedećeg, nježno očistite površinu čitača suhom, mekom tkaninom bez dlačica:

- Površina čitača je prljava ili zamrljana.
- Površina čitača je mokra.
- Čitač često ne uspijeva upisati ili provjeriti autentičnost vašeg otiska prsta.

*Briga za vaše ThinkPad računalo*



---

## Poglavlje 3. Rješavanje problema računala

Često postavljana pitanja . . . . .	10	Problemi s uređajem za pokazivanje . . . . .	19
Dijagnosticiranje problema . . . . .	11	Problemi stanja pripravnosti ili zamrznutosti . . . . .	19
Dijagnosticiranje HDD-a iz BIOS Setup Utility . . . . .	11	Problemi s ekranom računala . . . . .	20
Dijagnosticiranje problema upotrebom		Problemi s baterijom . . . . .	22
PC-Doctor iz servisne particije . . . . .	12	Problem pogona tvrdog diska . . . . .	23
Otkrivanje problema . . . . .	12	Problemi s provjerom autentičnosti otiska prsta . . . . .	23
Poruke o greškama . . . . .	12	Problem s pokretanjem . . . . .	23
Greške bez poruka . . . . .	17	Ostali problemi . . . . .	23
Problemi s lozinkama . . . . .	18	Pokretanje BIOS Setup Utility . . . . .	24
Problemi s tipkovnicom . . . . .	18		

**Bilješka:** Pogledajte *Pristup pomoći* ako vaš sistem radi i *Pristup pomoći* je dostupna. Ovo poglavlje daje informacije za upotrebu kad *Pristup pomoći* nije dostupna.

### Često postavljana pitanja

Ovo poglavlje ispisuje često postavljana pitanja i opisuje gdje se mogu naći detaljni odgovori. Za detalje o svakoj publikaciji uključenoj u paketu s vašim ThinkPad računalom pogledajte “Ovaj vodič i ostale publikacije” na stranici 1.

#### **Koje mjere sigurnosti trebam poduzeti kad koristim moje ThinkPad računalo?**

Pogledajte odijeljen *Vodič za sigurnost i jamstvo* za detaljne informacije o sigurnosti.

#### **Kako mogu spriječiti probleme s mojim ThinkPad računalom?**

Pogledajte “Najprije pročitajte” na stranici v i također Poglavlje 2, “Briga za vaše ThinkPad računalo”, na stranici 3 u ovom Vodiču. Više savjeta može se pronaći u sljedećim dijelovima *Pristup pomoći*:

- Sprečavanje problema
- Tekućine prolivene po tipkovnici

#### **Koji su glavni hardverski dodaci na mom novom ThinkPad računalu?**

Pogledajte dio “ThinkPad razgledavanje” *Pristup pomoći*.

#### **Gdje mogu naći detaljne specifikacije za moj stroj?**

Pogledajte <http://www.lenovo.com/think/support>.

#### **Trebam nadograditi uređaj ili trebam zamijeniti nešto od sljedećeg: pogon tvrdog diska, PCI Ekspres mini karticu, Modem Daughter karticu, memoriju, tipkovnicu ili podložak za dlan.**

Pogledajte dio Dodatak B, “Korisnički zamjenjive jedinice (CRU-ovi)”, na stranici 49 ovog Vodiča radi popisa Korisnički zamjenjivih jedinica i mjesta gdje se nalaze upute za uklanjanje ili zamjenu komponenti.

#### **Moje računalo ne radi ispravno.**

Proučite dio “Rješavanje problema” u *Pristup pomoći*. Ovaj Vodič opisuje samo one probleme koji vas mogu spriječiti u pristupu do online sistema pomoći.

#### **Gdje su CD-ovi za obnavljanje?**

Vaše računalo je isporučeno bez Windows CD-a ili CD-a za obnavljanje. Radi objašnjenja alternativnih načina obnavljanja koje Lenovo nudi pogledajte “Vraćanje tvorničkog sadržaja” na stranici 27 u ovom Vodiču.

#### **Kako mogu kontaktirati Centar za podršku korisnicima?**

Pogledajte Poglavlje 6, “Dobivanje pomoći i servisa”, na stranici 37 u ovom

Vodiču. Za telefonske brojeve najbližeg Centra za podršku korisnicima pogledajte “Lista telefonskih brojeva širom svijeta” na stranici 44.

### Gdje mogu naći informacije o jamstvu?

Pogledajte odijeljen *Vodič za sigurnost i jamstvo* za detaljne jamstvene informacije. Za jamstvo koje je primjenjivo na vaš Stroj, uključujući jamstveni period i tip jamstvenog servisa pogledajte Dodatak A, “Informacije o jamstvu”, na stranici 41.

---

## Dijagnosticiranje problema

Ako imate problem s vašim računalom, možete ga testirati pomoću PC-Doctor<sup>®</sup>-a za Windows. Da izvedete PC-Doctor-a za Windows, napravite sljedeće:

1. Kliknite **Start**.
2. Pomaknite pointer na **All Programs** (u ostalim Windowsima, osim Windows XP, **Programs**) i tada na **PC-Doctor za Windows**.
3. Kliknite **PC-Doctor**.

Za više informacija o PC-Doctor za Windows, pogledajte Pomoć za program.

### Pozor

Izvođenje bilo kojeg testa može potrajati nekoliko minuta ili duže. Osigurajte si dovoljno vremena za izvođenje cijelog testa; ne prekidajte test za vrijeme izvođenja.

Ako se pripremate kontaktirati Korisnički centar za podršku, svakako ispišite dnevnik testiranja, tako da možete brzo dati informacije tehničaru za pomoć.

## Dijagnosticiranje HDD-a iz BIOS Setup Utility

Možete izvoditi dijagnostiku pogona čvrstog diska bez pokretanja operativnog sistema. Za dijagnosticiranje pogona tvrdog diska iz BIOS Setup Utility, napravite sljedeće:

1. Ako je na računalo spojen disketni pogon, uklonite diskete iz pogona i zatim isključite računalo.
2. Uključite računalo.
3. Dok se u donjem-lijevom području ekrana prikazuje poruka “To interrupt normal startup, press the blue ThinkVantage button”, pritisnite F1 za pristup do BIOS Setup Utility.
4. Pomoću kursor tipki izaberite **HDD diagnostic program**. Pritisnite Enter.
5. Pomoću kursor tipki izaberite **Main hard disk drive** ili **Ultrabay hard disk drive**.
6. Pritisnite Enter da bi pokrenuli dijagnostički program.

## Dijagnosticiranje problema upotrebom PC-Doctor iz servisne particije

Upotrebom PC-Doctor kroz Rescue and Recovery radno područje u servisnoj particiji pogona tvrdog diska, možete raditi dijagnostiku vašeg sistema bez pokretanja operativnog sistema. Napravite sljedeće:

1. Ako je na računalo spojen disketni pogon, uklonite diskete iz pogona i zatim isključite računalo.
2. Uključite računalo.
3. Dok se u donjem-lijevom području ekrana prikazuje poruka “To interrupt normal startup, press the blue ThinkVantage button”, pritisnite plavu ThinkVantage tipku za pristup do Rescue and Recovery radno područje.
4. Izaberite **Diagnose hardware**. Sistem će se ponovno pokrenuti i pokrenut će se PC-Doctor.

Za više informacija o PC-Doctor pogledajte Pomoć ili online priručnik za program, pritiskom na F1.

---

## Otkrivanje problema

Ako ovdje ne pronađete vaš problem, pogledajte *Pristup pomoći*. Sljedeće poglavlje samo opisuje probleme koji bi vas mogli spriječiti da pristupite ovom sistemu pomoći.

## Poruke o greškama

### Bilješke:

1. U dijagramima, x može biti bilo koji znak.
2. Verzija PC-Doctor na koju se ovdje odnosi je PC-Doctor za Windows.

Poruka	Rješenje
0176: System Security - The System has been tampered with.	Ova poruka se prikazuje ako uklonite Sigurnosni čip i ponovno ga instalirate ili instalirate novi. Da očistite grešku, otidite u BIOS Setup Utility, pritisnite F9 da postavite vrijednosti na default, tada pritisnite F10 da spremite promjene. Ako se time problem ne ukloni, dajte računalo na popravak u servis.
0182: Bad CRC2. Otidite u BIOS Setup i napunite Setup defaulte.	Kontrolna suma od CRC2 postavke u EEPROM-u nije ispravna. Pritisnite F1 da otvorite BIOS Setup Utility. Pritisnite F9 i onda Enter da napunite default postavku. Pritisnite F10 i onda Enter da ponovno pokrenete sistem.
0185: Bad startup sequence settings. Otidite u BIOS Setup i napunite Setup defaulte.	Kontrolna suma od postavke za redosljed podizanja u EEPROM-u nije ispravna. Pritisnite F1 da otvorite BIOS Setup Utility. Pritisnite F9 i onda Enter da napunite default postavku. Pritisnite F10 i onda Enter da ponovno pokrenete sistem.
0190: Critical low-battery error	Računalo se isključilo zato što se baterija ispraznila. Spojite AC adaptor na računalo i napunite bateriju ili zamijenite bateriju s jednom potpuno napunjenom.

Poruka	Rješenje
0191: System Security - Invalid remote change requested.	Promjena sistemske konfiguracije nije uspjela. Potvrdite operaciju i pokušajte ponovno. Da očistite grešku, otidite u BIOS Setup Utility.
0199: System Security - Security password retry count exceeded.	Ova poruka se prikazuje ako unesete pogrešnu lozinku nadglednika više od tri puta. Potvrdite lozinku nadglednika i pokušajte ponovno. Da očistite grešku, otidite u BIOS Setup Utility.
01C8: More than one modem devices are found. Uklonite jedan od njih. Pritisnite <Esc> za nastavak.	Uklonite ili Modem Mini-PCI karticu ili Modem Daughter karticu. Inače, pritisnite Esc da zanemarite poruku upozorenja. Ako se time problem ne ukloni, dajte računalo na popravak u servis.
01C9: More than one Ethernet devices are found. Uklonite jedan od njih. Pritisnite <Esc> za nastavak.	Vaše ThinkPad računalo ima ugrađen Ethernet dodatak i ne možete dodati drugi takav dodatak instalacijom Ethernet uređaja. Ako se prikaže ova poruka o greški, uklonite Ethernet uređaj koji ste instalirali. Inače, pritisnite Esc da zanemarite ovu poruku upozorenja. Ako se time problem ne ukloni, dajte računalo na popravak u servis.
0200: Hard disk error	Tvrđi disk ne radi. Provjerite da je tvrdi disk čvrsto spojen. Izvedite BIOS Setup Utility; zatim provjerite da hard disk nije onemogućen u Startup izborniku.
021x: Keyboard error	<p>Osigurajte da nema nikakvih objekata na tipkovnici ili na eksternoj tipkovnici, ako ju imate. Isključite računalo i sve priključene uređaje. Prvo uključite računalo; zatim uključite pripojene uređaje.</p> <p>Ako još uvijek vidite isti kod greške, napravite sljedeće:</p> <p>Ako je spojena eksterna tipkovnica, napravite sljedeće:</p> <ul style="list-style-type: none"> <li>• Isključite računalo i odspojite eksternu tipkovnicu; zatim uključite računalo. Uvjerite se da ugrađena tipkovnica radi ispravno. Ako je to tako, dajte eksternu tipkovnicu na popravak.</li> <li>• Provjerite da li je eksterna tipkovnica spojena na ispravan konektor.</li> </ul> <p>Testirajte računalo pomoću PC-Doctor-a.</p> <ul style="list-style-type: none"> <li>• Ako se računalo zaustavi za vrijeme testa, dajte ga na popravak.</li> </ul>
0230: Shadow RAM error 0231: System RAM error 0232: Extended RAM error	Provjerite memoriju vašeg računala s PC-Doctor. Ako ste prije uključivanja računala dodali memorijski modul, reinstalirajte ga. Tada testirajte memoriju s PC-Doctor-om.
0250: System battery error	Rezervna baterija, koja se koristi za čuvanje konfiguracijskih informacija, kao što su datum i vrijeme, dok je računalo isključeno, je ispražnjena. Zamijenite bateriju i izvedite BIOS Setup Utility da provjerite konfiguraciju. Ako se problem nastavi, dajte računalo na popravak.

Poruka	Rješenje
0251: System CMOS checksum bad	Sistemski CMOS je možda pokvario neki aplikativni program. Računalo koristi default postavke. Izvedite BIOS Setup Utility da rekonfigurirate postavke. Ako još uvijek imate istu šifru greške, dajte računalo na popravak.
0271: Date and time error	Niti datum niti vrijeme nisu podešeni u računalu. Postavite datum i vrijeme pomoću BIOS Setup Utility.
0280: Previous boot incomplete	Vaše računalo prije nije moglo završiti proces podizanja.  Isključite računalo; zatim ga uključite da pokrenete BIOS Setup Utility. Provjerite konfiguraciju i tada ponovno pokrenite računalo ili izborom opcije <b>Exit Saving Changes</b> ispod stavke <b>Restart</b> ili pritiskom na F10. Ako još uvijek imate istu šifru greške, dajte računalo na popravak.
1802: Unauthorized network card is plugged in - Power off and remove the miniPCI network card.	Mini-PCI mrežna kartica nije podržana na ovom računalu. Uklonite ju.
1803: Neovlaštena daughter kartica se uključuje - Ugasite i uklonite daughter karticu.	Daughter kartica nije podržana na ovom računalu. Uklonite ju.
1810: Hard disk partition layout error	<p>Problem u prepoznavanju izgleda particije na tvrdom disku je zaustavio pokretanje računala. Ili je Predesktop područje obrisano ili tvrdi disk sadrži neispravne podatke. Da pokušate ponovno pokrenuti računalo, izvedite nešto od sljedećeg:</p> <ul style="list-style-type: none"> <li>• Ako je Predesktop područje obrisano <ol style="list-style-type: none"> <li>1. Pritisnite F1 da otvorite BIOS pomoćni program za Postav.</li> <li>2. Izaberite <b>Security-&gt;Predesktop Area -&gt; Access Predesktop Area</b>.</li> <li>3. Postavite tu stavku na <b>Disabled</b>.</li> <li>4. Spremite i izađite.</li> </ol> </li> <li>• Ako gornje ne uspije <ol style="list-style-type: none"> <li>1. Pritisnite Enter.</li> <li>2. Dva puta kliknite <b>RECOVER TO FACTORY CONTENTS</b> i slijedite upute na ekranu.</li> </ol> </li> </ul> <p><b>Bilješka:</b> Ovo će trajno izbrisati sadržaj cijelog tvrdog diska i tada vratiti softver koji je predinstalirao Lenovo.</p> <p>Pritisnite F1 da otvorite BIOS pomoćni program za Postav ili Enter da pokrenete Predesktop područje.</p> <p>Ako se računalo i dalje ne pokreće, pozovite Centar za podršku korisnicima. Telefonski brojevi su popisani u “Lista telefonskih brojeva širom svijeta” na stranici 44.</p>

Poruka	Rješenje
2100: Inicijalizacija greške na HDD0 (Glavni pogon tvrdog diska)	Tvrđi disk ne radi. Dajte disk na popravak.
2102: Inicijalizacija greške na HDD1 (Ultrabay pogon tvrdog diska)	Tvrđi disk ne radi. Dajte disk na popravak.
2110: Čitanje greške na HDD0 (Glavni pogon tvrdog diska)	Tvrđi disk ne radi. Dajte disk na popravak.
2112: Čitanje greške na HDD1 (Ultrabay tvrdi disk pogon)	Tvrđi disk ne radi. Dajte disk na popravak.
The power-on password prompt	Postavljena je lozinka za uključanje ili lozinka nadglednika. Upišite lozinku i pritisnite Enter da bi koristili računalo. Ako lozinka za uključanje nije prihvaćena, možda je postavljena lozinka nadglednika. Upišite lozinku nadglednika i pritisnite Enter. Ako još uvijek imate istu šifru greške, dajte računalo na popravak.
Prompt za lozinku tvrdog diska	Postavljena je lozinka tvrdog diska. Upišite lozinku i pritisnite Enter da bi koristili računalo.  Ako još uvijek imate istu šifru greške, dajte računalo na popravak.
Greška zamrznutosti	Sistemska konfiguracija se promijenila u vremenu između ulaženja i izlaženja računala iz stanja zamrznutosti, pa vaše računalo ne može uspostaviti normalan rad. <ul style="list-style-type: none"> <li>• Vratite sistemsku konfiguraciju na ono što je bilo prije ulaženja računala u stanje zamrznutosti.</li> <li>• Ako je veličina memorije promijenjena, ponovno kreirajte datoteku zamrznutosti.</li> </ul>
Operativni sistem nije nađen.	Provjerite sljedeće: <ul style="list-style-type: none"> <li>• Da li je tvrdi disk ispravno instaliran.</li> <li>• Da li je disketa za pokretanje u disketnom pogonu.</li> </ul> Ako i dalje vidite istu poruku o grešci, provjerite redoslijed podizanja pomoću BIOS Setup Utility-a.
EMM386 Nije instaliran - Nije moguće postaviti Page Frame Base adresu.	Uđite s edit u C:\CONFIG.SYS i promijenite red od device=C:\WINDOWS\EMM386.EXE RAM  do device=C:\WINDOWS\EMM386.EXE NOEMS  i spremite datoteku.

Poruka	Rješenje
CardBus konfiguracijska greška - uređaj onemogućen	Otiđite u BIOS Setup Utility. Pritisnite F9 i onda Enter da napunite default postavku.  Pritisnite F10 i onda Enter da ponovno pokrenete sistem.
Provjera valjanosti usluga sistema nije uspjela. Pritisnite <Esc> za nastavak.	Predesktop područje na HDD je neispravno. Za upotrebu Predesktop područja, nabavite CD za obnavljanje, zatim obnovite Predesktop područje njegovim korištenjem.

<b>Ako se na ekranu prikazuje neka od sljedećih poruka greške dajte računalo na popravak:</b>
0175: Bad CRC1, stop POST task
0177: Bad SVP data, stop POST task. Kontrolna suma lozinke nadglednika u EEPROM-u nije ispravna.
0187: EAIA data access error
0188: Invalid RFID serialization information area
0189: Invalid RFID configuration information area
0192: System Security - Embedded Security hardware tamper detected.
0260: System timer error
0270: Real time clock error
02D0: System cache error
02F4: EISA CMOS not writable
02F5: DMA test failed
02F6: Software NMI failed
02F7: Fail-safe timer NMI failed
Greška ventilatora
Greška termalnog senzora



## Greške bez poruka

<b>Problem:</b>	<p>Kad uključim stroj, ništa se ne pojavi na ekranu i ne čuju se nikakvi zvuci za vrijeme pokretanja.</p> <p><b>Bilješka:</b> Ako niste sigurni jeste li čuli neke zvukove, isključite računalo pritiskom i držanjem prekidača duže od 4 sekunde; tada ga opet uključite i ponovo slušajte. Ako koristite vanjski monitor, pogledajte “Problemi s ekranom računala” na stranici 20.</p>
<b>Rješenje:</b>	<p>Ako je postavljena lozinka za uključivanje, pritisnite bilo koju tipku da prikazete prompt za lozinku, unesite ispravnu lozinku i pritisnite Enter.</p> <p>Ako se prompt za lozinku za uključivanje ne pojavi, možda je osvjetljenje ekrana postavljeno na minimum. Podesite razinu osvjetljenosti pritiskom na Fn+Home.</p> <p>Ako je ekran i dalje prazan, provjerite da je:</p> <ul style="list-style-type: none"> <li>• Baterija instalirana ispravno.</li> <li>• AC adaptor spojen na računalo i naponska žica utaknuta u ispravnu električnu utičnicu.</li> <li>• Napajanje računala uključeno. (Uključite prekidač napajanja ponovno za potvrdu.)</li> </ul> <p>Ako su te stavke ispravno postavljene, a ekran ostaje prazan, dajte računalo na popravak.</p>
<b>Problem:</b>	<p>Kad uključim stroj, ništa se ne pojavi na ekranu, ali čujem dva ili više piska.</p>
<b>Rješenje:</b>	<p>Provjerite je li memorijska kartica pravilno instalirana. Ako je, a ekran je i dalje prazan i čuje se pet piskova, dajte računalo na popravak.</p> <p>Ako čujete 4 puta po 4 piska, Security Chip ima problem. Dajte računalo na popravak.</p>
<b>Problem:</b>	<p>Kad uključim stroj, pojavi se samo bijeli pointer na praznom ekranu.</p>
<b>Rješenje:</b>	<p>Reinstalirajte operativni sistem (pogledajte Poglavlje 4, “Opcije obnavljanja”, na stranici 27) i uključite računalo. Ako i dalje vidite samo pointer na ekranu, dajte računalo na popravak.</p>
<b>Problem:</b>	<p>Moj ekran se isprazni dok je računalo uključeno.</p>
<b>Rješenje:</b>	<p>Možda je omogućen čuvar ekrana ili upravljanje napajanjem. Pomaknite TrackPoint ili pritisnite neku tipku da izađete iz čuvara ekrana ili pritisnite prekidač napajanja da se vratite iz stanja pripravnosti ili zamrznutosti.</p>

## Problemi s lozinkama

<b>Problem:</b>	Zaboravio(la) sam lozinku.
<b>Rješenje:</b>	<p>Ako ste registrirali vaše računalo za Servis resetiranja lozinki i zaboravili ste vašu lozinku za uključanje ili lozinku tvrdog diska, možete ju resetirati pritiskom na ThinkVantage tipku promptu za lozinku.</p> <ul style="list-style-type: none"><li>• Ako ne možete resetirati vašu lozinku za uključanje morate odnijeti vaše računalo do ovlaštenog Lenovo servisera ili prodajnog predstavnika da vam ponište lozinku.</li><li>• Ako ne možete resetirati vašu lozinku za tvrdi disk, Lenovo ovlaštenu servisera ne može resetirati vašu lozinku ili obnoviti podatke s tvrdog diska. Morate odnijeti računalo do Lenovo ovlaštenog servisera ili prodajnog predstavnika da zamijene pogon tvrdog diska. Za to se zahtijeva dokaz o kupnji i moguće je da će biti zaračunata naknada za dijelove i uslugu.</li></ul> <p>Ako ste zaboravili vašu lozinku nadglednika, Lenovo ovlaštenu servisera ju ne može resetirati. Morate odnijeti računalo do Lenovo ovlaštenog servisera ili prodajnog predstavnika da zamijene sistemsku ploču. Za to se zahtijeva dokaz o kupnji i moguće je da će biti zaračunata naknada za dijelove i uslugu.</p>

## Problemi s tipkovnicom

<b>Problem:</b>	Sve ili samo neke tipke na tipkovnici ne rade.
<b>Rješenje:</b>	<ul style="list-style-type: none"><li>• Ako se problem pojavio odmah nakon vraćanja računala iz stanja pripravnosti, unesite lozinku za uključanje ako je bila postavljena.</li><li>• Ako su spojeni eksterna numerička tipkovnica ili miš:<ol style="list-style-type: none"><li>1. Isključite računalo.</li><li>2. Uklonite eksternu numeričku tipkovnicu ili miša.</li><li>3. Uključite računalo i pokušajte ponovno koristiti tipkovnicu.</li></ol><p>Ako je problem s tipkovnicom riješen, oprezno ponovno spojite eksternu numeričku tipkovnicu, eksternu tipkovnicu ili miša, pazeći da ispravno smjestite konektore.</p><p>Ako tipke na tipkovnici i dalje ne rade, dajte računalo na popravak.</p></li></ul>
<b>Problem:</b>	Pojavljuje se broj kad upišete slovo.
<b>Rješenje:</b>	Uključena je funkcija za zaključavanje numerika. Da ju isključite, pritisnite i držite Shift ili Fn i tada pritisnite NmLk (ScrLk).
<b>Problem:</b>	Sve ili samo neke tipke na eksternoj numeričkoj tipkovnici ne rade.
<b>Rješenje:</b>	Provjerite da je eksterna numerička tipkovnica ispravno spojena na računalo.

## Problemi s uređajem za pokazivanje

<b>Problem:</b>	Gumbi miša ne rade.
<b>Rješenje:</b>	<p>Ako vaše ThinkPad računalo ima samo TrackPoint, može se desiti ovaj problem.</p> <p>Promijenite pogonitelj miša na <b>Standard PS/2 port miš</b> i tada reinstalirajte <b>PS/2 TrackPoint</b>. Pogonitelji se nalaze na C:\SWTOOLS\DRIVERS direktoriju na vašem pogonu tvrdog diska. Ako vaš pogon tvrdog diska ne sadrži pogonitelje uređaja, pogledajte ThinkPad Web stranicu. Za pristup na ovu Web stranicu pritisnite ThinkVantage tipku i otvorite Centar produktivnosti.</p>
<b>Problem:</b>	Funkcije sklizanja ili povećala ne rade.
<b>Rješenje:</b>	Pogledajte pogonitelja miša u Device Manageru i provjerite da je PS/2 TrackPoint pogonitelj instaliran.

## Problemi stanja pripravnosti ili zamrznutosti

<b>Problem:</b>	Računalo ulazi u način pripravnosti odmah nakon POST-a (Power-on self-test) (uključuje se svjetlo indikatora pripravnosti).
<b>Rješenje:</b>	<p>Osigurajte da je:</p> <ul style="list-style-type: none"> <li>• Baterija napunjena.</li> <li>• Operativna temperatura unutar dozvoljenog raspona. Pogledajte “Specifikacije” na stranici 52.</li> </ul> <p>Ako su ove stavke ispravne, dajte računalo na popravak.</p>
<b>Problem:</b>	Pojavljuje se poruka <i>critical low-battery error</i> i računalo se odmah isključuje.
<b>Rješenje:</b>	Napon baterije postaje slab. Spojite AC adaptor na računalo ili zamijenite bateriju s jednom potpuno napunjenom.

<b>Problem:</b>	Računalo se ne vraća iz stanja pripravnosti ili indikator tog stanja ostaje upaljen i računalo ne radi.
<b>Rješenje:</b>	<p>Ako se sistem ne vraća iz stanja pripravnosti, možda je otišao u stanje pripravnosti ili zamrznutosti automatski, zato što se baterija ispraznila. Provjerite indikator stanja pripravnosti.</p> <ul style="list-style-type: none"><li>• Ako je indikator uključen, vaše računalo je u stanju pripravnosti. Spojite AC adaptor na računalo; pritisnite Fn.</li><li>• Ako je indikator stanja pripravnosti isključen, vaše računalo je u stanju zamrznutosti ili je isključeno. Spojite AC adaptor na računalo; tada pritisnite prekidač uključivanja da ponovo uspostavite rad.</li></ul> <p>Ako se sistem i dalje ne vraća iz stanja pripravnosti, možda je vaš sistem prestao odgovarati i ne možete ga isključiti. Resetirajte računalo. Nespremljeni podaci će biti izgubljeni. Da resetirate računalo, pritisnite i držite prekidač napajanja 4 sekunde ili više. Ako računalo nije resetirano, uklonite AC adaptor i bateriju.</p>
<b>Problem:</b>	Ekran računala ostaje prazan nakon što ste poduzeli akciju da se vratite iz stanja pripravnosti.
<b>Rješenje:</b>	<p>Provjerite je li eksterni monitor bio odspojen ili isključen dok je računalo bilo u stanju pripravnosti. Ako ste odspojili ili isključili eksterni monitor, spojite ga ili uključite prije ponovnog vraćanja računala iz stanja pripravnosti. Kod nastavka vraćanja računala iz stanja pripravnosti bez povezivanja eksternog monitora ili njegovog uključivanja i ekran računala i dalje ostaje prazan, pritisnite Fn+F7 da vratite ekran računala.</p> <p><b>Bilješka:</b> Ako koristite kombinaciju tipaka Fn+F7 za primjenu sheme predstavljanja, pritisnite Fn+F7 bar tri puta u tri sekunde, pa će slika biti prikazana na ekranu računala.</p>
<b>Problem:</b>	Računalo neočekivano ulazi u stanje pripravnosti.
<b>Rješenje:</b>	Ako se procesor pregrije, računalo će automatski otići u stanje pripravnosti da dozvoli računalu da se ohladi i da zaštiti procesor i ostale interne komponente. Također, provjerite postavke za stanje pripravnosti pomoću Power Managera.

### Problemi s ekranom računala

<b>Problem:</b>	Na ekranu se pojavljuju pogrešni znakovi.
<b>Rješenje:</b>	Da li ste instalirali operativni sistem ili aplikativni program ispravno? Ako su oni instalirani i konfigurirani ispravno, dajte računalo na popravak.

<b>Problem:</b>	Nakon svakog uključivanja računala, na ekranu se pojavljuju nebojene ili presvijetle točke.
<b>Rješenje:</b>	Ovo je sastavna karakteristika TFT tehnologije. Ekran vašeg računala sadrži višestruke tanke (thin-film) tranzistore (TFT-ove). Manji broj nebojenih ili svjetlih točaka može uvijek postojati na ekranu.
<b>Problem:</b>	Ekran je prazan.
<b>Rješenje:</b>	<ul style="list-style-type: none"> <li>• Pritisnite Fn+F7 da prikazete sliku. <b>Bilješka:</b> Ako koristite kombinaciju tipaka Fn+F7 za primjenu sheme predstavljanja, pritisnite Fn+F7 bar tri puta u tri sekunde, pa će slika biti prikazana na ekranu računala.</li> <li>• Ako koristite AC adaptor ili koristite bateriju, a indikator stanja baterije je upaljen (zeleno), pritisnite Fn+Home da posvijetlite ekran.</li> <li>• Ako je indikator stanja pripravnosti upaljen (zeleno), pritisnite Fn da se vratite iz stanja pripravnosti.</li> <li>• Ako problem i dalje postoji, napravite Rješenje iz sljedećeg problema "Ekran je nečitljiv ili iskrivljen."</li> </ul>
<b>Problem:</b>	Ekran je nečitljiv ili iskrivljen.
<b>Rješenje:</b>	<p>Osigurajte da je:</p> <ul style="list-style-type: none"> <li>• Pogonitelj ekranskog uređaja ispravno instaliran.</li> <li>• Razlučivost ekrana i boja podešena ispravno.</li> <li>• Tip monitora ispravan.</li> </ul> <p>Da provjerite ove postavke, napravite sljedeće:</p> <ol style="list-style-type: none"> <li>1. Desno kliknite na desktopu, kliknite <b>Properties</b>, tada kliknite karticu <b>Settings</b>.</li> <li>2. Provjerite da li su rezolucija i kvaliteta boje ispravno postavljeni.</li> <li>3. Kliknite <b>Advanced</b>.</li> <li>4. Kliknite karticu <b>Adapter</b>.</li> <li>5. Provjerite da se ispravno ime pogonitelja uređaja prikazuje u prozoru informacija o adaptoru. <b>Bilješka:</b> Ime pogonitelja uređaja ovisi o video čipu koji je instaliran na vašem računalu.</li> <li>6. Kliknite tipku <b>Properties</b>. Označite kućicu "Device status" i osigurajte da uređaj ispravno radi. Ako ne, kliknite tipku <b>Troubleshoot</b>.</li> <li>7. Kliknite karticu <b>Monitor</b>.</li> <li>8. Provjerite da su informacije ispravne.</li> <li>9. Kliknite tipku <b>Properties</b>. Označite kućicu "Device status" i osigurajte da uređaj ispravno radi. Ako ne, kliknite tipku <b>Troubleshoot</b>.</li> </ol>

<b>Problem:</b>	Pojavljuje se poruka “Unable to create overlay window” kad pokušate pokrenuti DVD prikazivanje. <b>-ili-</b> Dobivate lošu ili nikakvu reprodukciju dok izvodite video ili DVD reproduciranje ili igre.
<b>Rješenje:</b>	Napravite jedno od sljedećeg: <ul style="list-style-type: none"><li>• Ako koristite 32-bitni način boje, promijenite dubinu boje na 16-bitni način.</li><li>• Ako koristite desktop veličine 1280×1024 ili veći, smanjite veličinu desktopa i dubinu boje.</li></ul>

### Problemi s baterijom

<b>Problem:</b>	Baterija se ne može potpuno napuniti s načinom punjenja kod isključenosti u standardnom vremenu punjenja za vaše računalo.
<b>Rješenje:</b>	Za detalje pogledajte poglavlje Baterija i napajanje u Rješavanju problema, u dijelu Rješavanje problema u <i>Pristup pomoći</i> .
<b>Problem:</b>	Vaše računalo se zatvara prije nego što indikator statusa baterije pokaže prazno, <b>-ili-</b> Vaše računalo radi nakon što indikator statusa baterije pokaže prazno.
<b>Rješenje:</b>	Ispraznite i ponovo napunite bateriju.
<b>Problem:</b>	Operativno vrijeme potpuno napunjene baterije je kratko.
<b>Rješenje:</b>	Za detalje pogledajte poglavlje Baterija i napajanje u Rješavanju problema, u dijelu Rješavanje problema u <i>Pristup pomoći</i> .
<b>Problem:</b>	Računalo ne radi s potpuno napunjenom baterijom.
<b>Rješenje:</b>	Zaštita od pražnjenja u bateriji je možda aktivna. Isključite računalo na jednu minutu da resetirate zaštitu; zatim ponovo uključite računalo.
<b>Problem:</b>	Baterija se ne može napuniti.
<b>Rješenje:</b>	Za detalje pogledajte poglavlje Baterija i napajanje u Rješavanju problema, u dijelu Rješavanje problema u <i>Pristup pomoći</i> .

## Problem pogona tvrdog diska

<b>Problem:</b>	Pogon tvrdog diska ne radi.
<b>Rješenje:</b>	U startup izborniku u BIOS Setup Utility, provjerite da je pogon tvrdog diska uključen u listu "Reda prioriteta za podizanje". Ako je uključen u listu "Isključeno iz reda prioriteta za podizanje", pogon tvrdog diska je onemogućen. Izaberite unos koji se na njega odnosi i pritisnite tipku x. Ovo premješta unos na listu "Reda prioriteta za podizanje".

## Problemi s provjerom autentičnosti otiska prsta

<b>Problem:</b>	Ne možete registrirati ili autorizirati prst zato što je naboran, grub, suh, ranjen, prljav, mastan, mokar ili se razlikuje od onog koji ste registrirali.
<b>Rješenje:</b>	Da riješite situaciju, pokušajte sljedeće: <ul style="list-style-type: none"> <li>• Očistite ili obrišite vaše ruke da uklonite moguću prljavštinu ili vlagu s prstiju.</li> <li>• Registrirajte i koristite drugi prst prilikom provjere autentičnosti.</li> <li>• Ako su vaše ruke vrlo suhe, primijenite na njih kremu za ruke.</li> </ul>

## Problem s pokretanjem

<b>Problem:</b>	Microsoft® Windows® operacijski sistem se neće pokrenuti.
<b>Rješenje:</b>	Koristite Rescue and Recovery radni prostor za pomoć u rješavanju ili identificiranju vašeg problema. Za detalje o Rescue and Recovery pogledajte Poglavlje 4, "Opcije obnavljanja", na stranici 27

## Ostali problemi

<b>Problem:</b>	Računalo ne odgovara.
<b>Rješenje:</b>	<ul style="list-style-type: none"> <li>• Za isključenje računala pritisnite i držite prekidač napajanja 4 sekunde ili više. Ako sistem i dalje ne odgovara, uklonite AC adaptor i bateriju.</li> <li>• Vaše računalo se može zaključati ako ulazi u stanje pripravnosti za vrijeme operacije komunikacija. Onemogućite ulazjenje u stanje pripravnosti kad radite na mreži.</li> <li>• IRQ-ovi za PCI su možda svi postavljeni kao 11. Računalo ne odgovara zato što ne može dijeliti IRQ s drugim uređajima. Pogledajte ThinkPad konfiguracijski program.</li> </ul>

<b>Problem:</b>	Računalo se ne pokreće iz uređaja koji želite.
<b>Rješenje:</b>	<p>Pogledajte Startup izbornik u BIOS Setup Utility. Provjerite da je redosljed pokretanja u BIOS Setup Utility-u postavljen tako da se računalo pokreće s uređaja koji želite.</p> <p>Također provjerite da je uređaj s kojeg se računalo pokreće omogućen. U startup izborniku od BIOS Setup Utility, osigurajte da je pogon tvrdog diska uključen u popis "Boot priority order". Ako se on nalazi u popisu uređaja "Excluded from boot order", pogon čvrstog diska je onemogućen. Izaberite unos koji se na njega odnosi i pritisnite tipku x. To će premjestiti unos u popis "Boot priority order".</p>

### Pokretanje BIOS Setup Utility

Vaše računalo ima program, koji se zove BIOS Setup Utility, koji vam omogućava da izaberete različite parametre za podešavanje.

- Config: Postavljanje konfiguracije vašeg računala.
- Date/Time: Postavljanje datuma i vremena.
- Security: Postavljanje funkcija sigurnosti.
- Startup: Postavljanje uređaja za pokretanje.
- Restart: Ponovno pokretanje sistema.

**Napomena:** Mnoge od ovih parametara možete lakše postaviti pomoću ThinkPad Configuration programa.

Da pokrenete BIOS Setup Utility, učinite sljedeće:

1. Da se zaštitite od slučajnog gubitka podataka, kopirajte vaše podatke i registre računala. Za detalje pogledajte "Alati za kopiranje i vraćanje podataka" u *Pristup pomoći*.
2. Ako je na računalo spojen disketni pogon, uklonite diskete iz pogona i zatim isključite računalo.
3. Uključite računalo; tada, dok se u lijevom donjem dijelu ekrana prikazuje poruka "To interrupt normal startup, press the blue ThinkVantage button", pritisnite tipku ThinkVantage. Otvara se Rescue and Recovery radno područje.
4. Kliknite **Access BIOS**. Prikazat će se prozor System Restart Required.
5. Kliknite **Yes**. Računalo će se ponovno pokrenuti i pojavit će se BIOS Setup Utility izbornik.
6. Ako ste postavili lozinku nadglednika, izbornik od BIOS Setup Utility će se pojaviti nakon što unesete lozinku. Možete pokrenuti pomoćni program pritiskom na Enter umjesto unosa lozinke nadglednika; međutim, tada nećete moći promijeniti parametre koji su zaštićeni lozinkom nadglednika. Za više informacija, pogledajte priručnu pomoć.

Pomoću kursor tipaka, pomaknite se do stavke koju želite promijeniti. Kad je stavka koju želite osvjetljena, pritisnite Enter. Prikazat će se podizbornik.



7. Promijenite stavke koje želite promijeniti. Da promijenite vrijednost neke stavke, upotrijebite F5 ili F6 tipku. Ako stavka ima podizbornik, možete ga prikazati pritiskom na Enter.
8. Pritisnite F3 ili Esc da izađete iz podizbornika. Ako ste u ugniježđenom podizborniku, pritisnite Esc više puta dok ne dođete do BIOS Setup Utility izbornika.

**Napomena:** Ako trebate vratiti postavke na njihovo originalno stanje iz vremena kupovine, pritisnite F9 tipku da napunite default postavke. Možete također izabrati opciju u Restart podizborniku da napunite default postavke ili odbacite promjene.

9. Izaberite Restart; tada pritisnite Enter. Pomaknite kursor do opcije koju želite za ponovno pokretanje vašeg računala; tada pritisnite Enter. Vaše računalo će se ponovno pokrenuti.



---

## Poglavlje 4. Opcije obnavljanja

---

### Uvod u Rescue and Recovery

Ako Windows ne radi ispravno koristite Rescue and Recovery radno područje za pomoć u rješavanju vašeg problema. Napravite sljedeće:

1. Isključite PC i ponovno ga uključite.
2. Pažljivo promatrajte ekran dok se PC pokreće. Kad se u donjem lijevom dijelu ekrana prikaže poruka “To interrupt normal startup, press the blue ThinkVantage button”, pritisnite plavu tipku ThinkVantage. Otvara se Rescue and Recovery radno područje.
3. Nakon što se Rescue and Recovery radno područje otvori, možete napraviti sljedeće:
  - Spasiti i vratiti vaše datoteke, foldere ili sigurnosne kopije.
  - Konfigurirati vaše sistemske postavke i lozinke.
  - Riješiti i dijagnosticirati probleme korištenjem dijagnostika.

Za više informacija o upotrebi Rescue and Recovery funkcija pogledajte “Pregled obnavljanja” u *Pristup pomoći*.

---

### Vraćanje tvorničkog sadržaja

Umjesto dostave CD-a za obnavljanje ili Windows CD-a s vašim računalom, Lenovo je osigurao jednostavnije načine za obavljanje zadataka koji su obično povezani s ovim CD-ovima. Datoteke i programi za ove alternativne načine se nalaze na vašem tvrdom disku, što vas rješava traženja zametnutih CD-ova i problema koji proizlaze iz upotrebe neispravne verzije CD-a.

Potpuna sigurnosna kopija svih datoteka i programa koje je Lenovo predinstalirao na vaše računalo se nalazi na skrivenom dijelu ili particiji tvrdog diska. Iako su skrivene, sigurnosne kopije u particiji troše prostor na tvrdom disku. Zbog toga, kod provjere kapaciteta vašeg tvrdog diska prema Windowsima, možete primijetiti da ukupni kapacitet diska izgleda manji od očekivanog. Ta razlika se odnosi na sadržaj skrivene particije.

Program za obnavljanje proizvoda koji se nalazi u tom području će vam omogućiti da vratite sadržaj pogona tvrdog diska na isto stanje u kojem je bio kad ste računalo dobili iz tvornice.

Da obnovite tvrdi disk na njegov originalni sadržaj, napravite sljedeće:

### Bilješke:

1. Ako optički pogon nije spojen na vaše ThinkPad računalo za vrijeme obnavljanja, DVD softver i softver za snimanje CD-a neće biti instalirani. Radi osiguranja ispravne instalacije, instalirajte optički pogon u Ultrabay priključnicu prije izvođenja operacije obnavljanja.
2. Proces obnavljanja može potrajati i do 2 sata.

**Pažnja:** Sve datoteke na primarnoj particiji tvrdog diska (obično je to C disk) će biti izgubljene u procesu obnavljanja. Međutim, prije prepisivanja preko podataka dobit ćete mogućnost spremanja jedne ili više datoteka na neki drugi medij.

1. Ako je moguće, spremite sve vaše datoteke i zatvorite operativni sistem.
2. Isključite računalo na bar 5 sekundi.
3. Uključite računalo. Pažljivo promatrajte ekran. Dok se prikazuje poruka “To interrupt normal startup, press the blue ThinkVantage button”, pritisnite tipku ThinkVantage. Otvara se Rescue and Recovery radno područje.
4. Kliknite na **Restore your system** i slijedite upute na ekranu.

---

## Obnavljanje podataka

Ako ste izvodili operaciju sigurnosnog kopiranja pomoću Rescue and Recovery programa, također imate jednu ili više spremljenih kopija koje odražavaju sadržaj tvrdog diska kakav je postojao u različitim vremenima. Te kopije se mogu spremirati na vaš čvrsti disk, na mrežni pogon ili na prijenosni medij, zavisno o opcijama koje ste izabrali za vrijeme operacije kopiranja.

Možete upotrijebiti ili Rescue and Recovery program ili Rescue and Recovery radno područje za vraćanje sadržaja čvrstog diska na neko ranije stanje iz neke od spremljenih kopija. Rescue and Recovery radno područje radi nezavisno od Windows operativnog sistema. Zbog toga ga možete pokrenuti pritiskom na plavu tipku ThinkVantage, kad dobijete prompt za vrijeme pokretanja.

Nakon što se Rescue and Recovery radno područje otvori, možete izvesti operaciju obnavljanja, čak i ako ne možete pokrenuti Windows.

---

## Poglavlje 5. Nadogradnja i zamjena uređaja

---

### Zamjena baterije

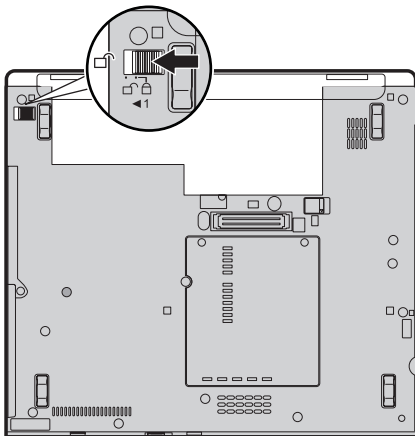
**Važno**

Pročitajte *Vodič za sigurnost i jamstvo* prije zamjene baterije.

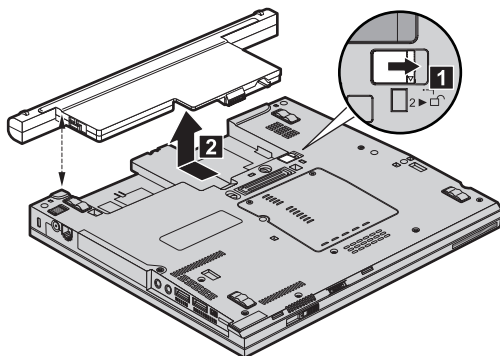
1. **Isključite računalo ili otidite u stanje zamrznutosti.** Tada odspojite AC adaptor i sve kablove s računala.

**Bilješka:** Ako koristite PC karticu ili Secure Digital karticu, računalo možda neće moći ući u stanje zamrznutosti. Ako se to desi, isključite računalo.

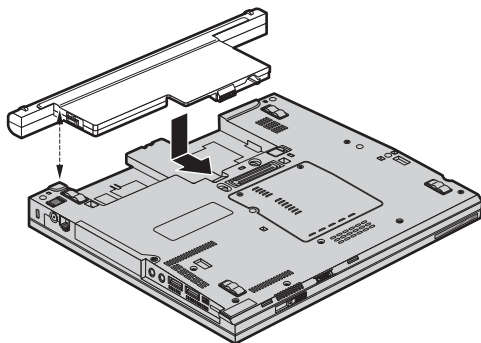
2. Zatvorite ekran računala i preokrenite računalo.
3. Gurnite zasun baterije u položaj otključano.



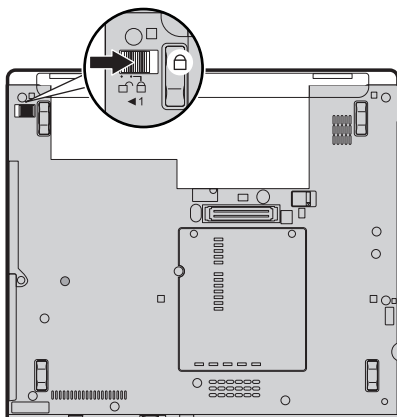
4. Pomaknite i držite zasun baterije **1**; zatim povucite prema van i podignite bateriju **2**.



5. Poravnajte gumeni rub potpuno napunjene rezervne baterije s gumenim rubom na računalu; zatim polako gurnite bateriju na mjesto.



6. Gurnite zasun baterije u položaj zaključano.



7. Ponovno preokrenite računalo. Spojite AC adaptor i kablove na računalo.

## Nadogradnja pogona tvrdog diska

### **Važno**

Pročitajte *Vodič za sigurnost i jamstvo* prije zamjene pogona tvrdog diska.

Možete povećati kapacitet spremišta memorije vašeg računala zamjenjivanjem pogona tvrdog diska s jednim s većim kapacitetom. Novi pogon tvrdog diska možete kupiti od vašeg prodavača ili Lenovo prodajnog predstavnika.

### **Bilješke:**

1. Zamijenite pogon tvrdog diska samo ako ga nadograđujete ili ste ga dali na popravak. Konektori i ležište pogona tvrdog diska nisu oblikovani za česte promjene ili zamjene pogona.
2. ThinkVantage Rescue and Recovery radno područje program i program za obnavljanje proizvoda nisu uključeni na opcijskom pogonu tvrdog diska.

### Pozor

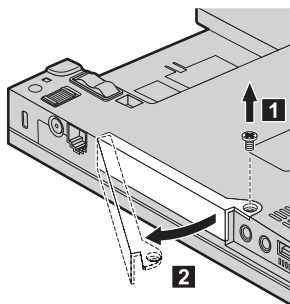
#### Rukovanje s pogonom tvrdog diska

- Ne bacajte pogon i ne izvrgavajte ga fizičkim udarcima. Stavite pogon na materijal kao što je meka tkanina, da apsorbirate fizičke udarce.
- Nemojte primjenjivati pritisak na poklopac pogona.
- Ne dodirujte konektor.

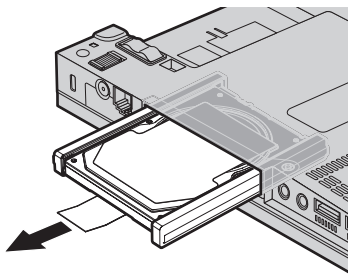
Pogon je vrlo osjetljiv. Neispravno rukovanje može uzrokovati štetu i trajan gubitak podataka na tvrdom disku. Prije uklanjanja pogona tvrdog diska, napravite sigurnosnu kopiju svih podataka na tvrdom disku i isključite računalo. Nikad ne uklanjajte pogon dok sistem radi ili je u stanju pripravnosti ili zamrznutosti.

Da zamijenite pogon tvrdog diska, napravite sljedeće:

1. **Isključite računalo**; tada odspojite AC adaptor i sve kablove s računala.
2. Zatvorite ekran računala i preokrenite računalo.
3. Uklonite bateriju.
4. Uklonite vijak **1** koji pričvršćuje poklopac tvrdog diska; zatim okrenite prema van **2** i uklonite poklopac.

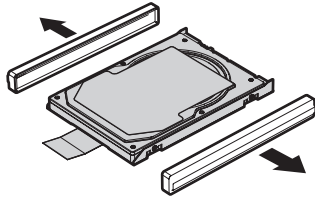


5. Uklonite pogon tvrdog diska izvlačenjem jezička.

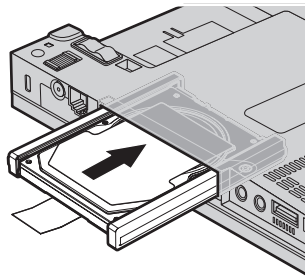




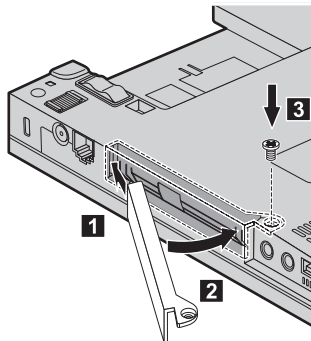
6. Odspojite bočne gumene prečke s pogona tvrdog diska.



7. Stavite gumene vodilice na novi pogon tvrdog diska.
8. Umetnite pogon tvrdog diska u ležište pogona tvrdog diska; zatim ga čvrsto postavite.



9. Umetnite **1** i ponovno postavite poklopac tvrdog diska **2**; zatim ga pričvrstite vijkom **3**.



10. Reinstalirajte bateriju.
11. Ponovno preokrenite računalo. Spojite AC adaptor i kablove na računalo.

---

## Zamjena memorije

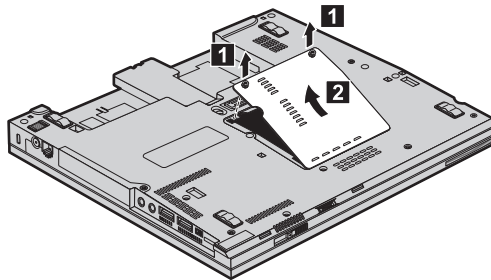
**Važno**  
Pročitajte *Vodič za sigurnost i jamstvo* prije zamjene memorije.

Povećanje kapaciteta memorije je učinkovit način za brže izvođenje programa. Količinu memorije na vašem računalu možete povećati tako da instalirate double data rate (DDR), synchronous dynamic random access memory (DRAM) small outline dual inline memory modul (SO-DIMM), bez međuspremnik, koji je dostupan kao opcija, u priključnicu za memoriju na računalu. Dostupni su SO-DIMM-ovi s različitim kapacitetima.

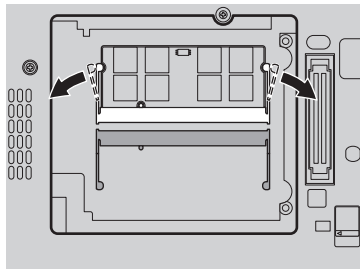
**Bilješka:** Koristite samo tipove memorije koji su podržani na vašem računalu. Ako neispravno instalirate opsijsku memoriju ili instalirate neku nepodržanu memoriju, kad pokušate pokrenuti računalo čut ćete pisak upozorenja.

Da instalirate SO-DIMM, napravite sljedeće:

1. Dotaknite metalni stol ili uzemljeni metalni objekt. Tako ćete smanjiti statički elektricitet u vašem tijelu koji može oštetiti SO-DIMM. Izbjegavajte dodirivanje kontaktnog ruba na SO-DIMM-u.
2. **Isključite računalo;** tada odspojite AC adaptor i sve kablove s računala.
3. Zatvorite ekran računala i preokrenite računalo.
4. Uklonite bateriju.
5. Odvrnite vijke koji drže poklopac proreza za proširenje na mjestu **1**; zatim uklonite poklopac **2**.

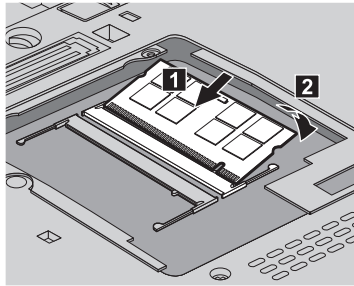


6. Ako su dva SO-DIMM-a već u priključnici za memoriju, uklonite jedan od njih da napravite mjesta za novi, tako da pritisnete prema van kvačice na oba kraja utičnice u isto vrijeme. Budite sigurni da ste ga spremili za buduću upotrebu.



7. S onim krajem SO-DIMM-a na kojem su urezi okrenuti prema strani kontaktnog ruba utičnice, čvrsto umetnite SO-DIMM u utičnicu pod kutom od oko 20

stupnjeva **1** ; zatim ga pritisnite prema dolje dok ne škljocne na mjesto **2** .



8. Ponovno postavite poklopac ureza za proširenje i zategnite vijke.
9. Zatvorite ekran računala i preokrenite računalo.
10. Reinstalirajte bateriju.
11. Ponovno okrenite računalo i opet spojite AC adaptor i kablove na računalo.

Da provjerite da je SO-DIMM ispravno instaliran, napravite sljedeće:

1. Uključite računalo.
2. Dok se u donjem lijevom dijelu ekrana prikazuje poruka “To interrupt normal startup, press the blue ThinkVantage button”, pritisnite ThinkVantage tipku. Otvorit će se ekran Rescue and Recovery.
3. Kliknite **Access BIOS**. Prikazat će se prozor System Restart Required.
4. Kliknite **Yes**. Računalo će se ponovno pokrenuti i otvorit će se ekran BIOS Setup Utility-a. Stavka “Installed memory” pokazuje ukupan iznos memorije instalirane na vašem računalo. Na primjer, ako vaše računalo ima 256 MB memorije i vi instalirate 256-MB SO-DIMM, količina memorije pokazana u “Installed memory” treba biti 512 MB.



---

## Poglavlje 6. Dobivanje pomoći i servisa

---

### Dobivanje pomoći i servisa

Ako vam treba pomoć, tehnička podrška ili naprosto želite više informacija o ThinkPad računalima, na raspolaganju vam je mnoštvo izvora koje vam Lenovo stavlja na raspolaganje za pomoć. Ovo poglavlje sadrži informacije o tome gdje potražiti dodatne informacije o ThinkPad računalima, što napraviti ako naiđete na problem s vašim računalom i koga zvati za servis u slučaju potrebe.

Microsoft servisni paketi su zadnji izvor softvera za ažuriranje Windows proizvoda. Oni su dostupni putem spuštanja s Weba (možda vrijede neke naknade za povezivanje) ili putem CD-ROM-a. Za specifičnije informacije i veze, molimo da odete na Microsoft Web stranicu, na <http://www.microsoft.com>. Lenovo nudi tehničku pomoć za podizanje i rad s instalacijom ili za pitanja koja se odnose na Servisne pakete za vaš Lenovo-predinstalirani Microsoft Windows proizvod. Za informacije, molimo kontaktirajte Centar za korisničku pomoć na broj(eve) telefona ispisane u “Lista telefonskih brojeva širom svijeta” na stranici 44. Možda ćete trebati nešto platiti.

---

### Dobivanje pomoći na Webu

Lenovo Web stranica na World Wide Webu ima ažurne informacije o ThinkPad računalima i podrški. Adresa za početnu stranicu za Osobna računala je <http://www.lenovo.com/think>.

Informacije za podršku za vaše ThinkPad računalo možete naći na <http://www.lenovo.com/think/support>. Istražite tu Web stranicu da naučite kako riješiti probleme, pronađete nove načine upotrebe vašeg računala i da naučite o opcijama koje mogu rad s vašim ThinkPad računalom učiniti lakšim.

---

### Pozivanje Centra za podršku korisnicima

Ako ste sami pokušali ispraviti problem, a ipak i dalje trebate pomoć, za vrijeme jamstvenog perioda, pomoć i informacije možete dobiti telefonom preko Centra za podršku. Za vrijeme jamstvenog roka osigurane su sljedeće usluge:

- Određivanje problema - Na raspolaganju je školovano osoblje za pomoć pri određivanju da li se radi o hardverskom problemu i odlučivanju koje akcije su potrebne da se problem ispravi.
- Popravak Lenovo hardvera - Ako se utvrdi da je problem uzrokovan Lenovo hardverom koji je pod jamstvom, školovano osoblje vam je na raspolaganju za pružanje primjerene razine usluge.

- Vođenje tehničkih promjena - Povremeno dolazi do promjena koje su nužne nakon što je proizvod prodan. Lenovo ili vaš prodavač, ako ga je Lenovo za to ovlastio, će napraviti izabrane tehničke promjene koje se odnose na vaš hardver.

Sljedeće nije pokriveno jamstvom:

- Zamjena ili upotreba dijelova koje nije proizveo Lenovo ili dijelova koji nisu pod jamstvom.

**Bilješka:** Svi dijelovi s jamstvom imaju 7-znakovnu identifikaciju u obliku FRU  
XXXXXXX

- Identifikacija izvora softverskih problema
- Konfiguracija BIOS-a kao dio neke instalacije ili nadogradnje
- Promjene, modifikacije ili nadogradnje pogonitelja uređaja
- Instalacija i održavanje mrežnih operativnih sistema (NOS)
- Instalacija i održavanje aplikativnih programa

Da bi odredili da li je vaš stroj pod jamstvom i kad jamstvo prestaje, otidite na <http://www.lenovo.com/think/support> i kliknite **Jamstvo**, zatim slijedite upute na ekranu.

Pogledajte Lenovo jamstvo za hardver radi potpunog objašnjenja uvjeta Lenovo jamstva. Sačuvajte dokaz o kupnji kako bi imali pravo na popravak u jamstvenom roku.

Ako je moguće, budite pokraj računala kad zovete, u slučaju da vam predstavnik tehničke pomoći treba pomoći u rješavanju problema računala. Molimo osigurajte da ste učitali najsvježije pogonitelje uređaja i nadogradnje sistema, da ste izveli dijagnostiku i zapisali informacije prije poziva. Kad pozivate tehničku pomoć, molimo pripremite sljedeće informacije:

- Tip i model stroja
- Serijske brojeve vašeg računala, monitora i drugih komponenti ili dokaz o kupnji
- Opis problema
- Točan tekst poruka o greškama
- Podatke o konfiguraciji hardvera i softvera na sistemu

Telefonski brojevi za lokaciju vašeg Centra za podršku korisnicima se nalaze u poglavlju Lista telefonskih brojeva širom svijeta u ovom vodiču.

**Bilješka:** Telefonski brojevi se mogu promijeniti bez prethodne obavijesti. Za najsvježiji popis telefonskih brojeva i radnog vremena Centra za podršku korisnicima, posjetite Web stranicu za podršku na <http://www.lenovo.com/support/phone>. Ako broj za vašu zemlju nije ispisan, kontaktirajte vašeg Lenovo prodavača ili Lenovo marketing predstavnika.

---

## Dobivanje pomoći širom svijeta

Ako putujete s računalom ili se selite u drugu državu u kojoj IBM ili IBM partneri ovlašteni za pružanje jamstvenog servisa, prodaju i servisiraju tip vašeg ThinkPad stroja, za vaše računalo je dostupan Međunarodni jamstveni servis. Servis će napraviti dobavljač servisa koji je ovlašten za izvođenje jamstvenog servisa.

Servisne procedure se razlikuju prema zemljama i neke usluge i dijelovi možda neće biti dostupni u svim zemljama. Međunarodni jamstveni servis se ostvaruje na nekoliko načina (kao što su u skladištu, u servisu ili na lokaciji), zavisno od pojedine zemlje. Servisni centri u nekim zemljama možda neće moći servisirati sve modele određenog tipa stroja. U nekim zemljama se mogu primjenjivati naknade i ograničenja u vrijeme servisa.

Da bi odredili da li vaše računalo podliježe Međunarodnom jamstvenom servisu i da pogledate popis zemalja u kojima je taj servis dostupan, otidite na <http://www.lenovo.com/think/support>, kliknite **Jamstvo** i slijedite upute na ekranu.





---

## Dodatak A. Informacije o jamstvu

Ovaj Dodatak sadrži informacije koje se odnose na jamstveni period i tip jamstvenog servisa koji vrijedi za vaš Stroj u vašoj zemlji ili regiji. Za uvjete i termine Izjave o ograničenom jamstvu koja se odnosi na vaš Stroj, pogledajte Poglavlje 2, Informacije o jamstvu u *Vodič za sigurnost i jamstvo* koji je uključen uz vaš Stroj.

---

### Jamstveni period

Jamstveni period se razlikuje po zemljama ili regijama i naveden je u donjoj tablici.

**Bilješka:** "Regija" znači ili Hong Kong ili Makao, Posebna administrativna regija u Kini.

Jamstveni period od 3 godine za dijelove i 1 godine za rad znači da će Lenovo osigurati jamstveni servis bez naplate za:

a. dijelove i rad za vrijeme prve godine jamstvenog perioda; i

b. samo dijelove, na bazi zamjene, u drugoj i trećoj godini jamstvenog perioda. Vaš Dobavljač servisa će zaračunati svaki rad koji je izveden radi popravka ili zamjena u drugoj i trećoj godini jamstvenog perioda.

Tip stroja	Zemlja ili regija kupovine	Jamstveni period	Tipovi jamstvenog servisa
6363	SAD, Kanada, Latinska Amerika, Brazil, Argentina i Australija	Dijelovi i rad - 3 godine  Baterijski uložak i olovka tablet digitalizatora - 1 godina	6  1
	Japan	Dijelovi i rad - 1 godina  Baterijski uložak i olovka tablet digitalizatora - 1 godina	6  1
	Drugi	Dijelovi i rad - 3 godine  Baterijski uložak i olovka tablet digitalizatora - 1 godina	7  1

Tip stroja	Zemlja ili regija kupovine	Jamstveni period	Tipovi jamstvenog servisa
6364	Sve	Dijelovi i rad - 3 godine	5
		Baterijski uložak i olovka tablet digitalizatora - 1 godina	1
6365	SAD, Kanada, Latinska Amerika, Brazil, Argentina i Australija	Dijelovi i rad - 1 godina	6
		Baterijski uložak i olovka tablet digitalizatora - 1 godina	1
	Drugi	Dijelovi i rad - 1 godina	7
		Baterijski uložak i olovka tablet digitalizatora - 1 godina	1
6366	SAD, Kanada, Latinska Amerika, Brazil, Argentina i Australija	Dijelovi i rad - 3 godine	6
		Baterijski uložak i olovka tablet digitalizatora - 1 godina	1
	Japan	Dijelovi i rad - 1 godina	7
		Baterijski uložak i olovka tablet digitalizatora - 1 godina	1
6367	SAD, Kanada, Latinska Amerika, Brazil, Argentina i Australija	Dijelovi i rad - 4 godine	6
		Baterijski uložak i olovka tablet digitalizatora - 1 godina	1
	Japan	Dijelovi i rad - 1 godina	6
		Baterijski uložak i olovka tablet digitalizatora - 1 godina	1
	Drugi	Dijelovi i rad - 4 godine	7
		Baterijski uložak i olovka tablet digitalizatora - 1 godina	1

Tip stroja	Zemlja ili regija kupovine	Jamstveni period	Tipovi jamstvenog servisa
6368	Sve	Dijelovi i rad - 4 godine Baterijski uložak i olovka tablet digitalizatora - 1 godina	5 1

**Bilješka:** Vaše ThinkPad X60 Tablet računalo se dostavlja s pet zamjenskih vrhova za X60 Tablet digitalnu olovku. Svakako spremite vrhove olovke na sigurno mjesto za buduću upotrebu. Vrhovi olovke nisu pokriveni jamstvom za digitalnu olovku ili za računalo.

---

## Tipovi jamstvenog servisa

Ako je potrebno, vaš Dobavljač servisa će osigurati servis ili zamjenu zavisno o tipu jamstvenog servisa koji je naveden za vaš Stroj u gornjoj tablici i kako je dolje opisano. Raspored servisa će zavisiti o vremenu vašeg poziva i o dostupnosti dijelova. Razine servisa imaju svoja vremena odgovora i nisu zajamčene. Navedena razina jamstvenog servisa može biti nedostupna na nekim lokacijama u svijetu i mogu biti zatražene dodatne naknade kod servisa izvan normalnog područja servisiranja vašeg Dobavljača servisa, kontaktirajte vašeg lokalnog Servisnog predstavnika ili vašeg prodavača radi podataka koji su specifični za vašu zemlju ili lokaciju.

### 1. Servis s Korisnički zamjenjivim jedinicama ("CRU")

Lenovo će vam dostaviti CRU-ove da ih instalirate, Sloj 1 CRU-ovi se lako instaliraju, dok Sloj 2 CRU-ovi zahtijevaju određene tehničke vještine i alate. CRU informacije i upute za zamjenu se dostavljaju s vašim Strojem i dostupni su i kod Lenovo u bilo koje vrijeme na vaš zahtjev. Možete tražiti da Dobavljač servisa instalira CRU-ove, bez dodatne naplate, ovisno o tipu jamstvenog servisa koji postoji za vaš Stroj. Lenovo u materijalima koji se dostavljaju sa zamjenskim CRU-om specificira da li se pokvareni CRU mora vratiti. Kad se zahtijeva vraćanje, 1) upute za vraćanje i kutija za pakiranje se dostavljaju sa zamjenskim CRU-om i 2) možda će vam biti zaračunat zamjenski CRU ako Lenovo ne primi pokvareni CRU u roku 30 dana od vašeg primitka zamjene.

### 2. Servis na licu mjesta

Vaš Dobavljač servisa će ili popraviti ili zamijeniti pokvareni Stroj na vašoj lokaciji i provjeriti njegov rad. Vi morate osigurati prikladan radni prostor da bi se Lenovo Stroj mogao rastaviti i ponovno sastaviti. Prostor mora biti čist, dobro osvijetljen i prikladan za tu svrhu. Za neke Strojeve, neki popravci mogu zahtijevati slanje Stroja u određeni servisni centar.

### 3. Kurirski ili skladišni servis

Vi ćete odspojiti pokvareni Stroj da bi ga vaš Dobavljač servisa mogao preuzeti. Dobit ćete spremnik za otpremu u kojem možete vratiti vaš Stroj u određeni servisni

centar. Kurir će podignuti vaš Stroj i isporučiti ga u određeni servisni centar. Nakon njegovog popravka ili zamjene, servisni centar će organizirati povratnu isporuku Stroja na vašu lokaciju. Vi ste odgovorni za njegovu instalaciju i provjeru.

#### 4. Servis s Korisničkom ili Poštanskom dostavom

Prema specifikaciji vašeg Dobavljača servisa, vi ćete isporučiti ili poslati poštom (unaprijed plaćeno osim ako se ne navede drukčije) pokvareni Stroj, prikladno zapakiran, na označenu lokaciju. Nakon što Stroj bude popravljen ili zamijenjen, bit će pripremljen tako da ga vi možete podignuti ili kod Poštanskog servisa, Lenovo će vam ga vratiti na vlastiti trošak, ako vaš Dobavljač servisa ne odredi drukčije. Vi ste odgovorni za kasniju instalaciju i provjeru Stroja.

#### 5. CRU i servis na licu mjesta

Ovaj tip Jamstvenog servisa je kombinacija Tipa 1 i Tipa 2 (pogledajte gore).

#### 6. CRU i Servis uz pomoć dostavljača ili baze

Ovaj tip jamstvenog servisa je kombinacija Tipa 1 i Tipa 3 (pogledajte gore).

#### 7. CRU i Servis s Korisničkom ili Poštanskom dostavom

Ovaj tip Jamstvenog servisa je kombinacija Tipa 1 i Tipa 4 (pogledajte gore).

**Kad je ispisan tip jamstvenog servisa 5, 6 ili 7, vaš Dobavljač servisa će odrediti koji tip jamstvenog servisa je prikladan za popravak.**

\* Ovaj tip servisa se zove ThinkPad EasyServ ili EasyServ u nekim državama.

Za jamstveni servis kontaktirajte Dobavljača servisa. U Kanadi ili Sjedinjenim Državama, nazovite 1-800-IBM-SERV (426-7378). U drugim zemljama, pogledajte dolje navedene telefonske brojeve.

---

## Lista telefonskih brojeva širom svijeta

Telefonski brojevi se mogu promijeniti bez prethodne obavijesti. Za zadnje telefonske brojeve otidite do <http://www.lenovo.com/support/phone>.

Zemlja ili regija	Telefonski broj
Afrika	Afrika: +44 (0)1475-555-055 Južna Afrika: +27-11-3028888 i 0800110756 Centralna Afrika: Kontaktirajte najbližeg Lenovo poslovnog partnera
Argentina	0800-288-5366 (španjolski)
Australija	131-426 (engleski)
Austrija	Podrška za postavljanje i rad: 01-24592-5901 Jamstveni servis i podrška: 01-211-454-610 (njemački)
Belgija	Podrška za postavljanje i rad: 02-210-9820 (nizozemski) Podrška za postavljanje i rad: 02-210-9800 (francuski) Jamstveni servis i podrška: 02-225-3611 (nizozemski i francuski)

<b>Zemlja ili regija</b>	<b>Telefonski broj</b>
Bolivija	0800-0189 (španjolski)
Brazil	Sao Paulo regija: (11) 3889-8986 Izvan Sao Paulo regije: 0800-701-4815 (brazilski portugalski)
Kanada	1-800-565-3344 (engleski, francuski) U Torontu nazovite samo 416-383-3344
Čile	Besplatno: 1230-020-1130 (španjolski)
Kina	800-810-1818 ext 5070 8610 84981188 ext 5070 (mandarinski)
Kina (Hong Kong S.A.R.)	ThinkPad (Tehnički upiti - hotline): 852-2516-3939 ThinkPad Servisni centar: 852-2825-6580 ThinkCentre Komercijalni PC: 8205-0333 Multimedija Home PC: 800-938-228 (kantoneški, engleski, mandarinski)
Kina (Macau S.A.R.)	ThinkPad (Tehnički upiti - hotline): 0800-839 ThinkCentre (Tehnički upiti - hotline): 0800-336 (kantoneški, engleski, mandarinski)
Kolumbija	01-800-952-0466 (španjolski)
Kostarika	800-011-1029 (španjolski)
Hrvatska	0800-0426
Cipar	+357-22-841100
Češka Republika	+420-2-7213-1316
Danska	Podrška za postavljanje i rad: 4520-8200 Jamstveni servis i podrška: 7010-5150 (danski)
Dominikanska Republika	Besplatno: 1-866-434-2080 (španjolski)
Ekvador	1-800-426911 (španjolski)
El Salvador	800-6264 (španjolski)
Estonija	+386-61-1796-699
Finska	Podrška za postavljanje i rad: 09-459-6960 Jamstveni servis i podrška: +358-800-1-4260 (finski)
Francuska	Podrška za postavljanje i rad: 0238-557-450 Jamstveni servis i podrška (hardver): 0810-631-213 Jamstveni servis i podrška (softver): 0810-631-020 (francuski)

<b>Zemlja ili regija</b>	<b>Telefonski broj</b>
Njemačka	Podrška za postavljanje i rad: 07032-15-49201 Jamstveni servis i podrška: 01805-25-35-58 (njemački)
Grčka	+30-210-680-1700
Gvatemala	1800-624-0051 (španjolski)
Honduras	Tegucigalpa: 232-4222 San Pedro Sula: 552-2234 (španjolski)
Mađarska	+36-1-382-5720
Indija	1800-425-6666 +91-80-2678-8970 (engleski)
Indonezija	800-140-3555 (engleski) 62-21-251-2955 (bahasa, indonežanski)
Irska	Podrška za postavljanje i rad: 01-815-9202 Jamstveni servis i podrška: 01-881-1444 (engleski)
Izrael	Givat Shmuel Service Center: +972-3-531-3900 Haifa Service Center: +972-4-849-4608 (hebrejski, engleski)
Italija	Podrška za postavljanje i rad: 02-7031-6101 Jamstveni servis i podrška: +39-800-820094 (talijanski)
Japan	ThinkPad Proizvodi - besplatno: 0120-20-5550 Međunarodni: +81-46-266-4716  Na oba broja će biti odgovoreno na japanskom jeziku. Za telefonsku podršku na engleskom molimo pričekajte da završi odgovor na japanskom, a tada će se javiti operater. Molimo zatražite "English support please" i vaš poziv će biti preusmjeren na operatera koji govori engleski.
Koreja	1588-5801 (korejski)
Latvija	+386-61-1796-699
Litva	+386-61-1796-699
Luksemburg	+352-298-977-5063 (francuski)
Malezija	1800-88-8558 (engleski, bahasa, melayu)
Malta	+356-23-4175
Meksiko	01-800-123-1632 (španjolski)
Srednji Istok	+44 (0)1475-555-055

<b>Zemlja ili regija</b>	<b>Telefonski broj</b>
Nizozemska	+31-20-514-5770 (nizozemski)
Novi Zeland	0800-733-222 (engleski)
Nikaragva	001-800-220-1830 (španjolski)
Norveška	Podrška za postavljanje i rad: 6681-1100 Jamstveni servis i podrška: 8152-1550 (norveški)
Panama	001-866-434-2080 (besplatno) (španjolski)
Peru	0-800-00-966 (španjolski)
Filipini	1800-1888-1426 (engleski) 63-2-995-8420 (filipinski)
Poljska	+48-22-878-6999
Portugal	+351-21-892-7147 (portugalski)
Rumunjska	+4-021-224-4015
Ruska Federacija	+7-495-940-2000 (ruski)
Singapur	1800-3172-888 (engleski, bahasa, melayu)
Slovačka	+421-2-4954-1217
Slovenija	+386-1-4796-699
Španjolska	91-714-7983 0901-100-000 (španjolski)
Šri Lanka	+94-11-2448-442 (engleski)
Švedska	Podrška za postavljanje i rad: 08-477-4420 Jamstveni servis i podrška: 077-117-1040 (švedski)
Švicarska	Podrška za postavljanje i rad: 058-333-0900 Jamstveni servis i podrška: 0800-55-54-54 (njemački, francuski, talijanski)
Tajvan	886-2-8723-9799 0800-000-700 (mandarinski)
Tajland	1-800-299-229 (tai)
Turska	00800-4463-2041 (turski)
Ujedinjeno Kraljevstvo	Podrška za postavljanje i rad: 01475-555-055 Jamstvena podrška: 08705-500-900 (engleski)
Sjedinjene Države	1-800-426-7378 (engleski)

<b>Zemlja ili regija</b>	<b>Telefonski broj</b>
Urugvaj	000-411-005-6649 (španjolski)
Venezuela	0-800-100-5722 (španjolski)
Vijetnam	Za sjeverno područje i Hanoi: 84-4-843-6675 Za južno područje i Ho Chi Minh City: 84-8-829-5160 (engleski, vijetnamski)



---

## Dodatak B. Korisnički zamjenjive jedinice (CRU-ovi)

Za vaše ThinkPad računalo, sljedeći dijelovi su dijelovi namijenjeni za Korisnički zamjenjivu jedinicu (CRU).

Dolje su izlistani CRU-ovi i dokumentacija gdje su locirane upute za uklanjanje/zamjenu.

	Vodič za servis i rješavanje problema	Upute za Postav	Pristup do pomoći	Online priručnik za održavanje hardvera	Online video
<b>Sloj 1 CRU-ovi</b>					
Baterija	X		X	X	X
Pogon tvrdog diska	X		X	X	X
AC adaptor i kabel napajanja		X			
TrackPoint kapica			X		
Memorija	X		X	X	X
Digitalizatorska olovka tableta		X	X		
Preklopni nosač			X	X	X
<b>Sloj 2 CRU-ovi</b>					
Tipkovnica			X	X	X

Upute za zamjenu CRU-ova možete naći u Pristupu pomoći. Da bi otvorili Pristup pomoći kliknite **Start**, pomaknite pointer na **All Programs**; zatim na **ThinkVantage**. Kliknite **Pristup pomoći**.

Ako ne možete pristupiti tim uputama ili imate poteškoća kod zamjene CRU-a, možete upotrijebiti neki od sljedećih dodatnih resursa:

- Priručnik Online održavanje hardvera i Online video su dostupni na Web stranici za Podršku  
<http://www.lenovo.com/think/support/site.wss/document.do?Indocid=&part-video>
- Centar za podršku korisnicima. Za telefonski broj Centra za podršku u vašoj zemlji ili regiji pogledajte “Lista telefonskih brojeva širom svijeta” na stranici 44.



---

## Dodatak C. Komponente i specifikacije

Za detalje o svakom dijelu i njegovim funkcijama na vašem računalu, pogledajte odlomak O vašem računalu u online Pomoći za pristup.

---

### Svojstva

#### Procesor

- Pogledajte sistemska svojstva vašeg računala. To možete napraviti na sljedeći način: kliknite **Start**, desno kliknite na **Moje računalo**; zatim s padajućeg izbornika izaberite **Svojstva**.

#### Memorija

- Double data rate (DDR) 2 synchronous dynamic random access memorija (DRAM)

#### Memorijski uređaj

- 2.5-inčni pogon tvrdog diska

#### Ekran

Ekran u boji koristi TFT tehnologiju (s TouchPanel svojstvom na nekim modelima):

- Veličina: 12.1 inča  
Rezolucija:
  - LCD: 1024x768 ili 1400x1050
  - Eksterni monitor: Do 2048-sa-1536
- Kontrola sjaja
- Čitač otiska prsta (na nekim modelima)

#### Tipkovnica

- 85 tipki, 86 tipki ili 90 tipki
- TrackPoint®
- Funkcija Fn tipke
- ThinkVantage gumb
- Gumbi za kontrolu glasnoće

#### Sučelje

- Utičnica za stereo slušalice
- Utičnica za mikrofonski
- 3 Universal Serial Bus (USB) konektora
- IEEE 1394 konektor
- RJ11 telefonski konektor
- RJ45 Ethernet konektor
- Konektor za sidrišnu stanicu

- Konektor za eksterni monitor

### **Priključnica za PC karticu**

- PC kartica tip II

### **Bežični dodaci**

- Integrirani bežični LAN (na nekim modelima)
- Integrirani *Bluetooth* (na nekim modelima)
- Integrirani bežični WAN (na nekim modelima)

### **Čitač brojčanih medija**

- Prorez za Secure Digital (SD) karticu

---

## Specifikacije

### **Veličina**

- Širina: 274 mm (10.8 in.)
- Dubina: 241.3 mm do 266.7 mm (9.5 in. do 10.5 in.), ovisno o tipu baterije
- Visina: 25.4 do 33.0 mm (1.0 do 1.3 in.)

### **Radna okolina**

- Maksimalna nadmorska visina:
  - Radna/ne radi: 3048 m (10000 ft)
  - Memorija: 12192 m (40000 ft)
- Temperatura
  - Na nadmorskim visinama do 2438 m (8000 ft)
    - Radna: 5° do 35°C (41° do 95°F)
    - Ne radi: 5° do 43°C (41° do 110°F)
  - Na nadmorskim visinama iznad 2438 m (8000 ft)
    - Maksimalna radna temperatura, 31.3°C (88° F)

**Bilješka:** Kad punite bateriju, njena temperatura mora biti najmanje 10°C (50°F).

- Relativna vlažnost:
  - Radna: 8% do 90%
  - Ne radi: 5% do 95%

### **Toplina**

- Maksimum 65 W (222 Btu/sat)

### **Dovod napona (AC adaptor)**

- Sine-wave ulaz na 50 do 60 Hz
- Ulazni rasponi AC adaptora: 100-240 V AC, 50 do 60 Hz

### **Baterijski uložak**

- ThinkPad X60 Tablet 4-ćelijski Litij-ionski (Li-Ion) cilindrični baterijski uložak

- Nominalni napon: 14.4 V DC
- Kapacitet: 2.0 AH
- ThinkPad X60 Tablet 8 ćelijski Litij-ionski (Li-Ion) baterijski uložak
  - Nominalni napon: 14.4 V DC
  - Kapacitet: 4.55 AH

**Trajanje baterije**

- Za detaljne informacije o vijeku trajanja baterije, pogledajte Mjerač upravljanja napajanjem na traci sa zadacima.



---

## Dodatak D. Napomene

---

### Napomene

Lenovo ne mora proizvode, usluge i funkcije opisane u ovom dokumentu ponuditi u svim državama. Posavjetujte se s lokalnim Lenovo predstavnikom u vezi informacija o proizvodima i uslugama koje se mogu nabaviti u vašem području. Bilo koje upućivanje na Lenovo proizvod, program ili uslugu nema namjeru tvrditi da se samo taj Lenovo proizvod, program ili usluga mogu koristiti. Bilo koji funkcionalno ekvivalentan proizvod, program ili usluga koji ne narušava nijedno Lenovo pravo na intelektualno vlasništvo, se može koristiti kao zamjena. Međutim, na korisniku je odgovornost da procijeni i provjeri rad bilo kojeg drugog proizvoda, programa ili usluge.

Lenovo može imati patente ili molbe za patente koje su još u toku, a koji pokrivaju predmet o kojem se govori u ovom dokumentu. Posjedovanje ovog dokumenta ne daje vam nikakvu dozvolu za korištenje tih patenata. Upute o licenci možete poslati u pismenom obliku na:

*Lenovo (United States), Inc.  
500 Park Offices Drive, Hwy. 54  
Research Triangle Park, NC 27709  
U.S.A.  
Attention: Lenovo Director of Licensing*

LENOVO GROUP LTD. DOSTAVLJA OVU PUBLIKACIJU "KAKVA JE" BEZ BILO KAKVOG JAMSTVA, IZRAVNOG ILI NEIZRAVNOG, UKLJUČUJUĆI, ALI NE OGRANIČAVAJUĆI SE NA, NEIZRAVNA JAMSTVA O TRGOVANJU ILI PRIKLADNOSTI ZA ODREĐENU NAMJENU. Neka zakonodavstva ne dozvoljavaju odricanje od izravnih ili posrednih jamstava u određenim transakcijama, pa se zbog toga ova izjava možda ne odnosi na vas.

U ovoj publikaciji su moguće tehničke netočnosti i tiskarske pogreške. Promjene se periodično rade za ove informacije; te promjene će biti uključene u nova izdanja publikacije. Lenovo može raditi poboljšanja i/ili promjene u proizvodu(ima) i/ili programu/ima opisanim u ovoj publikaciji, bilo kad, bez prethodne obavijesti.

Proizvodi opisani u ovom dokumentu nisu namijenjeni za primjenu u aplikacijama za održavanje života gdje bi kvar mogao uzrokovati ozljede ili smrt osoba. Informacije sadržane u ovom dokumentu ne utječu na niti ne mijenjaju specifikacije ili jamstva za Lenovo proizvode. Ništa u ovom dokumentu ne predstavlja izravnu ili uključenu licencu ili osiguranje od šteta prema pravima nad intelektualnim Lenovo vlasništvom ili vlasništvom trećih stranaka. Sve informacije sadržane u ovom dokumentu su dobivene u specifičnim okruženjima i predstavljene su kao ilustracija. Rezultati dobiveni u drugim operativnim okruženjima se mogu razlikovati.

Lenovo može koristiti ili distribuirati bilo koje informacije koje vi dobavite, na bilo koji način koji on smatra prikladnim, bez obveze prema vama.

Bilo koje pozivanje u ovoj publikaciji na ne-Lenovo Web stranice je u svrhu boljeg informiranja korisnika i ni na koji način ne služi u svrhu promicanja tih Web stranica. Materijali na tim Web stranicama nisu dio materijala sadržanih u ovom Lenovo proizvodu, a upotreba tih Web stranica je isključivo vaša odgovornost.

Bilo koji, ovdje sadržani podaci o performansama su određeni u kontroliranom okruženju. Zbog toga se rezultati dobiveni u drugim radnim okruženjima mogu značajno razlikovati. Neka mjerenja su možda provedena na razvojnim sistemima i zato nema nikakvih jamstava da će ta mjerenja biti ista na drugim, općenito dostupnim sistemima. Dodatno, neka mjerenja su možda procijenjena ekstrapolacijom. Stvarni rezultati se mogu razlikovati. Korisnici ovog dokumenta trebaju provjeriti primjenjive podatke za njihovo specifično okruženje.

---

## Napomene o elektroničkom isijavanju

Sljedeće informacije se odnose na ThinkPad X60 Tablet, tip stroja 6363, 6364, 6365, 6366, 6367 i 6368.

### Federal Communications Commission (FCC) izjava

Ova oprema je ispitana i odgovara ograničenjima za Klasu B digitalnih uređaja, sukladno Dijelu 15 FCC pravilnika. Ta ograničenja su postavljena radi razumne zaštite od štetnih interferencija u stambenim okruženjima. Ova oprema generira, koristi i može emitirati radio frekventnu energiju i, ako se ne instalira i koristi u skladu s uputama, može uzrokovati štetne interferencije u radio komunikacijama. Međutim, nema jamstva da interferencije neće nastati u određenim instalacijama. Ako ova oprema uzrokuje štetne smetnje radio ili televizijskom prijemu, što se može utvrditi tako da se oprema isključi i ponovno uključi, korisnik može otkloniti smetnje tako što će poduzeti jednu ili više od navedenih mjera:

- Reorijentirati ili premjestiti prijemnu antenu.
- Povećati udaljenost između opreme i prijemnika.
- Spojiti opremu u utičnicu na drukčijem strujnom krugu od onog na koji je spojen prijemnik.
- Posavjetovati se s ovlaštenim prodavačem IBM-a ili predstavnikom IBM servisa za pomoć.

Da bi se radilo u skladu s FCC ograničenjima za emitiranje, moraju se koristiti ispravno izolirani i uzemljeni kablovi i konektori. Odgovarajući kablovi i konektori se mogu nabaviti od ovlaštenih Lenovo prodavača. Lenovo nije odgovoran za bilo koje radio ili televizijske interferencije koje su uzrokovane upotrebom drugih, nepreporučenih kablova i konektora ili su uzrokovane neovlaštenim promjenama i preinakama na opremi. Neovlaštene promjene ili modifikacije mogu poništiti ovlaštenje korisnika da djeluje na opremu.



Ovaj uređaj je u skladu s Dijelom 15 FCC Pravilnika. Rad je podložen sljedećim dvama uvjetima: (1) ovaj uređaj ne može izazvati štetne interferencije i (2) ovaj uređaj mora prihvatiti bilo koje primljene interferencije, uključujući interferencije koje mogu uzrokovati neželjene operacije.

Odgovorna stranka:

Lenovo (United States) Inc.  
One Manhattanville Road  
Purchase, New York 10577  
Telephone: (919) 254-0532



### **Izjava o sukladnosti za emitiranje Klase B od Industry Canada**

Ovaj digitalni aparat Klase B je u skladu s kanadskim ICES-003.

### **Avis de conformité à la réglementation d'Industrie Canada**

Cet appareil numérique de la classe B est conforme à la norme NMB-003 du Canada.

### **European Union EMC Directive izjava o sukladnosti**

Ovaj je proizvod u skladu s mjerama zaštite koje je utvrdilo Vijeće Europske Unije u uputi 89/336/EEC o usklađivanju zakona država članica koji se odnose na elektromagnetsku kompatibilnost. Lenovo ne može preuzeti odgovornost za propuste u ispunjavanju zahtjeva za zaštitom koji mogu biti posljedica modifikacije proizvoda suprotno preporukama, uključujući i opremanje s ne-Lenovo opcijskim karticama.

Ovaj proizvod je testiran i odgovara granicama za Class B Information Technology Equipment u skladu sa CISPR 22/European Standard EN 55022. Granice za opremu Klase B su izvedene za tipična rezidencijalna okruženja da bi osigurale razumnu zaštitu od interferencija s licenciranom opremom za komunikacije.

Moraju se koristiti propisno zaštićeni i uzemljeni kablovi i konektori da bi se smanjila mogućnost interferencija s radio i TV komunikacijama i s drugom električnom ili elektroničkom opremom. Takvi kablovi i konektori su dostupni kod ovlaštenih Lenovo zastupnika. Lenovo ne može prihvatiti odgovornost za bilo koje smetnje uzrokovane upotrebom nepreporučenih kablova i konektora.

---

## **EU WEEE Izjave**

Oznaka Waste Electrical and Electronic Equipment (WEEE) se odnosi samo na zemlje unutar Europske Unije (EU) i Norvešku. Aparati su označeni u skladu s Europskom direktivom 2002/96/EC koja se odnosi na odbacivanje električne i elektroničke opreme (WEEE). Direktiva određuje okvir za povrat i recikliranje korištenih aparata koji se

koriste u Evropskoj uniji. Ova oznaka se primjenjuje na raznolike proizvode, da označi da proizvod neće biti bačen, nego recikliran na kraju vijeka trajanja, po ovoj Direktivi.

Korisnici električne i elektroničke opreme (EEE) s WEEE oznakom prema Aneksu IV u WEEE direktivi ne smiju odbaciti EEE nakon iskorištenja kao nesortirani gradski otpad, nego moraju koristiti način skupljanja koji im je dostupan za povrat, recikliranje i obnavljanje WEEE-a i tako smanjiti moguće EEE učinke na okolinu i ljudsko zdravlje, zbog prisutnosti opasnih tvari. Za dodatne WEEE informacije otiđite na: <http://www.lenovo.com/lenovo/environment>.

---

## Napomena za korisnike u SAD-u

Kalifornija Perklorat informacije:

Proizvodi koji sadrže CR (mangan dioksid) baterijske ćelije na parama litija, mogu sadržavati perklorat.

Perklorat materijal — može se primijeniti posebno rukovanje.  
Pogledajte <http://www.dtsc.ca.gov/hazardouswaste/perchlorate>.

---

## Ponuda za IBM Lotus softver

**O ponudi:** Kao kvalificirani korisnik ThinkPad računala, dobit ćete jednu, ograničenu licencu za Lotus Notes<sup>®</sup> “samostalnog” klijenta. Ta licenca vam daje pravo da instalirate i koristite taj softver na vašem novom ThinkPad osobnom računalu s upotrebom sljedećih opcija:

- **Medij za taj softver nije uključen u ovu ponudu. Ako još nemate odgovarajući Lotus Notes Client**, možete naručiti CD i instalirati softver na vaše računalo.\*\* Za naručivanje koristite jednu od metoda izlistanih na sljedećoj stranici.
- **Ako već imate licencnu kopiju softvera**, imate pravo napraviti i koristiti jednu dodatnu kopiju softvera koji imate.

**O IBM Lotus Notesu:** S vašim samostalnim Notes klijentom, ograničene upotrebe, možete integrirati vaše vrijedne poruke, resurse za upravljanje skupnim i osobnim informacijama (PIM) —kao što su e-pošta, kalendar, popis zadataka — uz mogućnost pristupa do tih informacija i za vrijeme povezanosti ili nepovezanosti na vašu mrežu. Licenca za samostalni ne uključuje pravo pristupa do bilo kojih IBM Lotus Domino poslužitelja; ipak ta licenca za samostalni se može nadograditi na punu Notes licencu po smanjenoj cijeni. Za više informacija posjetite <http://www.lotus.com/notes>.

**Korisnička podrška:** Za informacije o podršci i telefonske brojeve za pomoć kod početne instalacije softvera posjetite <http://www.lenovo.com/think/support>. Da bi kupili širu tehničku podršku pored ove početne instalacijske podrške, posjetite <http://www.lotus.com/passport>.

**Bilješka:** Kad koristite Lotus SmartSuite v9.8 s vašim ThinkPad X60 Tablet računalom, sve unosite preko tipkovnice. Ulaz unesen s Tablet digitaliziranom olovkom neće dati ispravan prikaz. Nema tehničke podrške za upotrebu Lotus SmartSuite v9.8 na računalu na kojem se izvodi Windows XP Tablet izdanje.

**Međunarodni ugovor o licenci za programe:** Softver za koji dobijete licencu po ovoj ponudi ne sadrži nadogradnje softvera ili tehničku podršku i podložan je uvjetima i terminima IBM Međunarodnog ugovora za programske licence (IPLA) koji je pridružen ovom softveru. Vaše korištenje Lotus SmartSuite i Lotus Notes programa koji su opisani u ovoj ponudi podrazumijeva prihvaćanje uvjeta od ove Ponude i od IPLA. Za dodatne informacije koje se tiču IBM IPLA, posjetite <http://www.ibm.com/software/sla/slabd.nsf>. Ti programi nisu za preprodaju.

**Dokaz o vlasništvu:** Dokaz o kupovini vašeg ThinkPad računala, kao i ova Ponuda se moraju čuvati, jer predstavljaju vaš dokaz o vlasništvu.

#### **Kupovanje nadogradnji, dodatnih licenci i tehničke podrške**

Nadogradnje softvera i tehnička podrška se mogu nabaviti, uz nadoknadu, preko programa IBM Preporučene prednosti<sup>®</sup>. Za informacije o kupovini dodatnih licenci za Notes, SmartSuite ili druge Lotus<sup>®</sup> proizvode, posjetite <http://www.ibm.com> ili <http://www.lotus.com/passport>.

#### **Za naručivanje CD-a:**

**\*\*Važno:** Prema ovoj Ponudi, možete naručiti jedan CD medij po licenci. Trebat ćete dostaviti 7-znamenasti serijski broj novog ThinkPad računala koje ste kupili. CD se dostavlja besplatno; međutim, mogu postojati troškovi zbog otpreme, carine i poreza, ovisno o lokalnim propisima. Molimo dozvolite 10 do 20 radnih dana od primitka vašeg zahtjeva za isporuku.

##### **–U SAD ili Kanadi:**

Nazovite 800-690-3899

##### **–U zemljama Latinske Amerike:**

Preko Interneta: <http://smartsuite.modusmedia.com>

Poštanska adresa:

IBM - Lotus Notes and SmartSuite Program

Modus Media International

501 Innovation Avenue

Morrisville, NC, USA 27560

Faks: 919-405-4495

Da bi se raspitali o narudžbi, kontaktirajte:

[smartsuite\\_ibm@modusmedia.com](mailto:smartsuite_ibm@modusmedia.com)

##### **–U zemljama Evrope:**

Preko Interneta: <http://ibm.modusmedia.co.uk>

Poštanska adresa:

IBM - Lotus Notes and SmartSuite Program

P.O. Box 3118

Cumbernauld, Scotland, G68 9JX

Da bi se raspitali o narudžbi, kontaktirajte:

ibm\_smartsuite@modusmedia.com

–U **zemljama Pacifičke Azije:**

Preko Interneta: <http://smartsuite.modusmedia.com>

Poštanska adresa:

IBM - Lotus Notes and SmartSuite Program

Modus Media International

eFulfillment Solution Center

750 Chai Chee Road

#03-10/14, Technopark at Chai Chee,

Singapore 469000

Faks: +65 6448 5830

Da bi se raspitali o narudžbi, kontaktirajte:

Smartsuiteapac@modusmedia.com

---

## Zaštitni znaci

Sljedeći pojmovi su Lenovo zaštitni znaci u Sjedinjenim Državama, drugim zemljama ili oboje:

Lenovo

ThinkPad

PS/2

Rescue and Recovery

ThinkVantage

ThinkPad

TrackPoint

Ultrabay

Sljedeći termini su zaštitni znaci International Business Machines Corporation u Sjedinjenim Državama, drugim zemljama ili oboje:

IBM (korišteno pod licencom)

Lotus

Lotus 1-2-3

Lotus Approach

Lotus FastSite

Lotus Freelance Graphics

Lotus Notes

Lotus Organizer

Lotus SmartCenter

Lotus SmartSuite

Lotus Word Pro

Microsoft i Windows su zaštitni znaci Microsoft Corporation u Sjedinjenim Državama, drugim zemljama ili oboje.

Ostala imena poduzeća, proizvoda i usluga mogu biti zaštitni znaci ili oznake usluga drugih.



# Indeks

## B

- baterija
  - problemi 22
  - zamjena 29
- BIOS Setup Utility 24
- briga za vaše računalo 3
- Budite nježni s vašim računalom 3
- Budite pažljivi u korištenju vašeg računala 3

## C

- CD za obnavljanje 10
- Centar produktivnosti 1
- Centar za korisničku podršku 10, 37, 44

## Č

- često postavljana pitanja 10
- čišćenje
  - ekran računala 7
  - poklopca računala 6
  - tipkovnica 6
  - touch panel 7
- čitač otiska prsta 51
  - njega 7
  - problemi 23

## D

- Digitalizatorska olovka tableta
  - savjeti 5
- dijagnosticiranje
  - HDD 11
  - sistem 12
- dijagnosticiranje problema 11

## E

- ekran računala
  - čišćenje 7
  - problemi 20

## F

- FCC izjava 56

## G

- greške bez poruka 17

## H

- hardverski dodaci 10
- hibernacijski način
  - problemi 19

## I

- informacije o jamstvu 11, 41

## K

- Korisnički zamjenjiva jedinica (CRU)
  - lista dijelova 49

## L

- lozinka
  - postavljanje 4
  - problemi 18

## M

- medij za memoriju rukovanje 4
- Međunarodni jamstveni servis 39
- memorija
  - nadogradnja 33

## N

- način stanja pripravnosti
  - problemi 19
- nadogradnja memorije 33
- nadogradnja tvrdog diska 31
- nadogradnja uređaja 10, 29
- Najprije pročitajte v napomena
  - elektroničko isijavanje 56
  - EU okruženje 57
  - za korisnike u SAD-u 58
- Napomene o upravljanju 1
- nošenje računala 4

## O

- obnavljanje podataka 28
- opcije obnavljanja 27

## P

- PC-Doctor za Windows 11
- pogoni
  - rukovanje 4
- poklopac računala
  - čišćenje 6
- pomoć
  - Centar za korisničku podršku 37
  - na Web-u 37
- pomoć i servis 37
- poruke o greškama 12
- postavljanje konfiguracije 24

- Pristup pomoći 1

## problemi

- baterija 22
- čitač otiska prsta 23
- dijagnosticiranje 11
- ekran računala 20
- hibernacijski način 19
- lozinka 18
- način stanja pripravnosti 19
- rješavanje problema 12
- startup 23
- tipkovnica 18
- tvrdi disk 23
- upravljanje napajanjem 19
- uređaj za pokazivanje 19
- problemi s uređajem za pokazivanje 19
- pronalaženje informacija 1

## R

- razni problemi 23
- Rescue and Recovery 27
- rješavanje problema 9, 10, 12

## S

- savjeti, važni 3
- setup
  - BIOS 24
  - konfiguracija 24
- sigurnosna upozorenja 10
- specifikacije 52
- specifikacije hardvera 10
- sprečavanje problema 10
- startup problem 23
- svojevsta 51

## T

- tablet način
  - savjeti 4
- ThinkVantage gumb 2
- tipkovnica
  - čišćenje 6
  - problemi 18
- touch panel
  - čišćenje 7
  - savjeti 5
- tvornički sadržaj vraćanje 27
- tvrdi disk
  - nadogradnja 31
  - problem 23

## **U**

upravljanje napajanjem  
problemi 19

Upute za postav 1

## **V**

važni savjeti 3

Vodič za sigurnost i jamstvo 1

vraćanje tvorničkog sadržaja 27

## **W**

Web

pomoć 37

## **Z**

zamjena baterije 29

zamjena uređaja 29

zaštitni znaci 60





Broj dijela: 42T8335

Tiskano u Kini

(1P) P/N: 42T8335

