

ThinkPad[®] T60

Service en probleemoplossing

In deze publicatie vindt u:

- Een kennismaking met andere informatiebronnen
- Belangrijke tips over onderhoud van de computer
- Informatie over diagnose en probleemoplossing
- Opties voor herstel
- Informatie over service en ondersteuning
- Informatie over garantie op uw computer

ThinkPad[®] T60

Service en probleemoplossing

Opmerking

Lees eerst:

- Het boekje *Veiligheid en garantie* in hetzelfde pakket als deze publicatie.
- Informatie over draadloze communicatie in *Access Help* en Bijlage D, "Kennisgevingen", op pagina 69.
- De publicatie *ThinkPad Kennisgeving* in hetzelfde pakket als deze publicatie.

Inhoudsopgave

Lees dit eerst	v	Het programma BIOS Setup Utility starten	25
Hoofdstuk 1. Informatie zoeken	1	Hoofdstuk 4. Opties voor herstel	27
Dit boekje en andere publicaties.	1	Kennismaking met Rescue and Recovery	27
Informatie zoeken met de ThinkVantage-knop	2	De fabrieksinhoud herstellen	27
Hoofdstuk 2. Onderhoud van de ThinkPad-computer	3	Gegevens herstellen	28
Belangrijke tips	3	Een nieuw besturingssysteem installeren	29
Let goed op waar en hoe u werkt	3	Hoofdstuk 5. Apparaten upgraden en vervangen	31
Ga voorzichtig met uw computer om	3	De batterij verwisselen	31
Wees voorzichtig als u de computer meeneemt	4	Het vaste-schijfstation vervangen	32
Behandel opslagmedia en -stations naar behoren	4	Geheugenmodules vervangen	35
Wees voorzichtig bij het instellen van wachtwoorden	4	Hoofdstuk 6. Hulp en service aanvragen	49
Andere belangrijke tips.	4	Hulp en service aanvragen	49
De kap van de computer schoonmaken	5	Hulp via internet	49
Het toetsenbord van uw computer schoonmaken	6	Contact opnemen met het Customer Support Center	49
Het beeldscherm schoonmaken	6	Wereldwijde ondersteuning	51
Onderhoud van de vingerafdruklezer	6	Bijlage A. Informatie over de garantie	53
Hoofdstuk 3. Computerproblemen oplossen	9	Informatie over de garantie	53
Veelgestelde vragen	9	Garantieperiode.	53
De oorzaak van een probleem opsporen.	11	Typen garantieservice	55
Een diagnose van het vaste-schijfstation uitvoeren vanuit het programma BIOS Setup Utility	12	Internationale lijst van telefoonnummers	57
Problemen opsporen met PC-Doctor in de servicepartitie	12	Bijlage B. Customer Replaceable Units (CRU's)	63
Problemen oplossen	13	Bijlage C. Voorzieningen en specificaties	65
Foutberichten	13	Voorzieningen	65
Fouten zonder bericht.	18	Specificaties	66
Wachtwoordproblemen	19	Bijlage D. Kennisgevingen	69
Problemen met het toetsenbord	20	Kennisgevingen.	69
Problemen met aanwijsapparaten	20	Elektronische emissie	70
Problemen met Standby of de slaapstand	21	Verklaring van de Federal Communications Commission (FCC)	70
Problemen met het LCD-scherm	22	Verklaring van conformiteit met emissie-richtlijnen voor Klasse B van Industry Canada	71
Batterijproblemen	23	Avis de conformité à la réglementation d'Industrie Canada.	71
Probleem met de vaste schijf	24		
Verificatieproblemen bij vingerafdrukken	24		
Een opstartprobleem	24		
Overige problemen.	24		

Verklaring van conformiteit met EU-richtlijnen	71
WEEE-kennisgevingen van de EU.	72
Aanbieding van IBM Lotus-software	72

Handelsmerken	75
Trefwoordenregister.	77

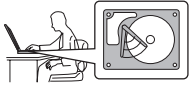
Lees dit eerst



Als de computer aan staat of de batterij wordt opgeladen, houd hem dan niet te lang op schoot of in contact met enig lichaamsdeel. Vermijd ook contact met andere onderdelen die heet worden.

Als de computer via de AC-adapter is aangesloten op het stopcontact, wordt de adapter warm. Zorg dat de adapter op dergelijke momenten niet tegen uw lichaam komt. Gebruik de AC-adapter nooit om u eraan op te warmen. Bij langdurig contact met uw lichaam kunnen er, ook door uw kleding heen, brandwonden ontstaan.

Leid alle communicatiekabels en de kabels en snoeren van de AC-adapter, de muis, een extern toetsenbord, de printer en alle andere apparaten zodanig dat ze niet klem komen te zitten en dat niemand erop kan gaan staan of erover kan struikelen, en op een dusdanige wijze dat de werking van de computer op geen enkele manier wordt gehinderd. Als er grote kracht op de kabels komt te staan, kunnen ze breken of beschadigd raken.

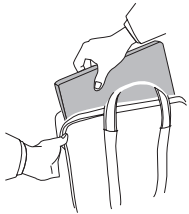


Voordat u de computer verplaatst, dient u een van de volgende handelingen uit te voeren: zet de computer uit, druk Fn+F4 om de computer in de spaarstand Standby te plaatsen, of druk op Fn+F12 om hem in de slaapstand te zetten.

Controleer voordat u de computer verplaatst of het aan/uitlampje uit is. Hierdoor helpt u schade aan de vaste schijf en verlies van gegevens te voorkomen.



Laat de computer niet vallen, leg er geen zware voorwerpen op en zorg dat de computer, het LCD-scherm en de externe apparatuur niet worden blootgesteld aan schokken, trillingen en krassen.



Gebruik een hoogwaardige draagtas die voldoende steun en bescherming biedt. Stop de computer niet in een overvolle koffer of tas.



Houd vloeistoffen uit de buurt van de computer (om morsen te voorkomen) en houd de computer uit de buurt van water, anders loopt u het risico een elektrische schok te krijgen.

Hoofdstuk 1. Informatie zoeken

Dit boekje en andere publicaties

Installatie-instructies

helpen u bij het uitpakken en opstarten van uw ThinkPad-computer. U vindt er enkele tips voor minder ervaren gebruikers en een kennisgeving met de software die door Lenovo vooraf is geïnstalleerd.

Dit boekje, Service en probleemoplossing

bevat informatie over het onderhoud van uw ThinkPad-computer, over het oplossen van elementaire problemen, over het herstellen van dingen die mis zijn gegaan, over hulp en service, en over de garantie die op uw computer van toepassing is. De informatie in dit boekje over het oplossen van problemen, heeft uitsluitend betrekking op problemen die zouden kunnen verhinderen dat u toegang krijgt tot Productivity Center, het hulp- en informatiecentrum dat vooraf op uw ThinkPad-computer is geïnstalleerd.

Access Help

is een volledig online handboek dat een antwoord geeft op de meeste vragen over de computer en dat u helpt bij het configureren van de vooraf geïnstalleerde functies en tools en bij het oplossen van problemen. Om *Access Help* te openen, klikt u op **Start** en plaatst u de aanwijzer op **Alle programma's** (in andere Windows-versies dan Windows XP: **Programma's**) en **ThinkVantage®**. Klik op **Access Help**.

Productivity Center

verschafft u gemakkelijk toegang tot softwaretools en belangrijke Lenovo-sites. Dit maakt het overbodig om overal zware handboeken mee naar toe te sjouwen. Om het Productivity Center te openen, drukt u op de blauwe ThinkVantage-knop op het toetsenbord. Meer informatie over de ThinkVantage-knop vindt u in "Informatie zoeken met de ThinkVantage-knop" op pagina 2.

Veiligheid en garantie

bevat algemene veiligheidsvoorschriften en de volledige tekst van de Lenovo Verklaring van Beperkte Garantie.

Kennisgeving over regelgeving

vormt een supplement van dit boekje. Lees deze kennisgeving voordat u de functies voor draadloze communicatie van uw ThinkPad-computer gaat gebruiken. De ThinkPad-computer voldoet aan de richtlijnen voor radiofrequenties en veiligheid in alle landen en regio's waar deze is goedgekeurd voor draadloos gebruik. U wordt gevraagd de

ThinkPad-computer uitsluitend te installeren en te gebruiken overeenkomstig de lokale wetgeving op het gebied van radiofrequenties.

Informatie zoeken met de ThinkVantage-knop



De blauwe ThinkVantage-knop kan van pas komen in al die situaties waarin de computer normaal functioneert, maar ook als dat niet het geval is. Als u op de ThinkVantage-knop drukt, wordt het Productivity Center geopend en krijgt u toegang tot informatieve afbeeldingen en begrijpelijke instructies om met de computer te gaan werken en om productief te blijven.

U kunt de ThinkVantage-knop ook gebruiken om de normale opstartvolgorde van de computer te onderbreken en naar het werkgebied van Rescue and Recovery te gaan. Dit werkgebied werkt onafhankelijk van het besturings-systeem en blijft voor Windows zelfs verborgen.

Hoofdstuk 2. Onderhoud van de ThinkPad-computer

De computer is weliswaar ontworpen op degelijkheid en duurzaamheid in normale werkomgevingen, maar toch zijn er bepaalde dingen die u beter achterwege kunt laten. Door de volgende belangrijke tips ter harte te nemen, haalt u het meeste rendement uit uw computer.

Belangrijke tips

Let goed op waar en hoe u werkt

- Als de computer aan staat of de batterij wordt opgeladen, houd hem dan niet te lang op schoot of in contact met enig lichaamsdeel. Vermijd ook contact met andere onderdelen die heet worden. Tijdens normaal functioneren verspreidt de computer warmte. Hoeveel warmte dat is, hangt af van de systeemactiviteit en het oplaadniveau van de batterij. Bij langdurig contact met uw lichaam kan er, ook door uw kleding heen, ongemak ontstaan, en zelfs brandwonden.
- Als de computer via de AC-adapter is aangesloten op het stopcontact, wordt de adapter warm. Zorg dat de adapter op dergelijke momenten niet tegen uw lichaam komt. Gebruik de AC-adapter nooit om u eraan op te warmen. Bij langdurig contact met uw lichaam kunnen er, ook door uw kleding heen, brandwonden ontstaan.
- Leid alle communicatiekabels en de kabels en snoeren van de AC-adapter, de muis, een extern toetsenbord, de printer en alle andere apparaten zodanig dat ze niet klem komen te zitten en dat niemand erop kan gaan staan of erover kan struikelen, en op een dusdanige wijze dat de werking van de computer op geen enkele manier wordt gehinderd. Als er grote kracht op de kabels komt te staan, kunnen ze breken of beschadigd raken.
- Houd vocht uit de buurt van de computer (om morsen te voorkomen) en houd de computer uit de buurt van water (om niet het risico te lopen een elektrische schok te krijgen).
- Bewaar het verpakkingsmateriaal buiten bereik van kinderen, om het gevaar van verstikking in de plastic zak te voorkomen.
- Houd de computer uit de buurt van magneten, actieve GSM-telefoons, elektrische apparaten en luidsprekers (minimaal 13 cm ruimte laten).
- Stel de computer niet bloot aan te lage of te hoge temperaturen (onder 5 °C of boven 35 °C).

Ga voorzichtig met uw computer om

- Leg nooit iets tussen het beeldscherm en het toetsenbord of onder het toetsenbord (ook geen papier).

- Laat de computer niet vallen of beschadigd raken, leg er geen zware voorwerpen op en zorg dat de computer, het LCD-scherm en de externe apparatuur niet worden blootgesteld aan schokken, trillingen en krassen.
- Het LCD-scherm is bedoeld om te worden geopend en gebruikt bij een hoek van iets meer dan 90 graden. Open het LCD-scherm niet verder dan 180 graden, om schade aan de scharnieren te voorkomen.

Wees voorzichtig als u de computer meeneemt

- Voordat u de computer verplaatst, moet u alle verwisselbare opslagmedia verwijderen, alle aangesloten apparatuur uitschakelen en alle kabels en snoeren ontkoppelen.
- Zorg dat de computer in de spaarstand Standby, de slaapstand of helemaal uit staat voordat u hem verplaatst. Hiermee voorkomt u beschadiging van de vaste schijf en verlies van gegevens.
- Als u de computer in geopende toestand optilt, houd hem dan bij de onderkant vast. Til de computer niet op aan het beeldscherm.
- Gebruik een hoogwaardige draagtas die voldoende steun en bescherming biedt. Stop de computer niet in een overvolle koffer of tas.

Behandel opslagmedia en -stations naar behoren

- Steek diskettes altijd recht in het diskettestation en plak niet meer dan één etiket op elke diskette. Zorg dat het etiket goed vastzit, zodat het niet loslaat in het station.
- Als de computer is uitgerust met een optische-schijfstation, dient u het oppervlak van CD's/DVD's en de lens in het station niet aan te raken.
- Sluit het station pas als de CD of DVD vastgeklikt zit om de centrale as van het station.
- Als u een vaste-schijf-, diskette- of optische-schijfstation installeert, doe dat dan aan de hand van de bij die hardware geleverde instructies en oefen alleen druk op het apparaat uit waar dat nodig is.

Wees voorzichtig bij het instellen van wachtwoorden

- Vergeet uw wachtwoorden niet. Als u het configuratie- of vaste-schijfwachtwoord vergeet, kan de Lenovo servicetechnicus dit niet meer herstellen en kan het nodig zijn de systeemplaat of de vaste schijf te vervangen.

Andere belangrijke tips

- De computer kan alleen worden aangesloten op een analogo telefoonnet of PSTN (public telephone network). Sluit de modem niet aan op een digitaal telefoonnet. In woonhuizen zijn meestal analoge telefoonlijnen aanwezig, in hotels en kantoren digitale. Weet u niet precies welk type telefoonlijn u hebt, dan kunt u contact opnemen met de telefoonmaatschappij.
- Uw computer kan zowel met een Ethernet-poort als met een modempoort zijn uitgerust. Als dat zo is, zorg dan dat u de juiste aansluiting gebruikt.

- Registreer uw ThinkPad-producten bij Lenovo (ga naar de webpagina: www.lenovo.com/register). Dit kan helpen bij het opsporen en retourneren van uw computer als die gestolen of zoekgeraakt is. Bovendien kunt u dan op de hoogte worden gehouden van nieuwe technische ontwikkelingen en upgrades.
- Alleen een geautoriseerde reparateur op het gebied van de ThinkPad kan de computer uit elkaar halen en repareren.
- Rommel niet met de grendels van het LCD-scherm om het scherm open of dicht te houden.
- Kantel de computer niet naar achteren wanneer de AC-adapter aangesloten is. De stekker van de adapter kan dan afbreken.
- Zet de computer uit als u een apparaat in het apparaatruimte verwisselt, behalve als u zeker weet dat het apparaat direct of warm verwisseld kan worden ("hot- of warm-swappable").
- Als u stations verwisselt, breng dan altijd de plastic afdekplaatjes aan (indien van toepassing).
- Als u een extern of verwisselbaar vaste-schijf-, diskette- of optisch optische-schijfstation hebt en het niet gebruikt, berg het dan goed op.
- Raak een geaard metalen voorwerp aan voordat u een van de volgende apparaten gaat installeren. Op deze manier kunt u statische elektriciteit uit uw lichaam laten wegvloeien. Door statische elektriciteit kan het apparaat beschadigd raken.
 - PC-kaart
 - ExpressCard
 - Smart Card
 - Geheugenkaart, zoals een xD-Picture Card, een SD-kaart, een Memory Stick of een MultiMediaCard
 - Geheugenmodule
 - PCI Express Mini-kaart
 - Communication Daughter Card
- Als u gegevens overbrengt van of naar een Flash Media-kaart, bijvoorbeeld een SD-kaart, zorg dan dat de computer niet naar de spaarstand Standby of de slaapstand gaat terwijl de gegevensoverdracht nog aan de gang is. Doet u dat wel, dan kunnen uw gegevens beschadigd raken.

De kap van de computer schoonmaken

Maak de computer af en toe als volgt schoon:

1. Maak een mengsel van een mild keukenschoonmaakmiddel (zonder schuurmiddel of sterke chemicaliën als zuren of basen). Gebruik 5 delen water op 1 deel schoonmaakmiddel.
2. Doop een spons in het reinigingsmiddel.
3. Knijp het overtollige water uit de spons.

4. Veeg het deksel met een draaiende beweging van de spons schoon en let goed op dat er geen vocht in de computer druipt.
5. Veeg het reinigingsmiddel van het oppervlak af.
6. Spoel de spons uit met schoon water.
7. Neem de klep af met de schone spons.
8. Ga nogmaals met een droge, zachte doek over het oppervlak heen.
9. Wacht totdat het oppervlak volledig is opgedroogd en verwijder dan eventuele vezels die de doek heeft achtergelaten.

Het toetsenbord van uw computer schoonmaken

1. Doe een beetje spiritus op een zachte, stofvrije doek.
2. Maak de bovenkant van de toetsen schoon. Doe dit één voor één. Als u verschillende toetsen tegelijk schoonmaakt, kan het doekje achter een naastgelegen toets blijven haken waardoor er schade kan ontstaan. Zorg dat er geen vloeistof tussen de toetsen drupt.
3. Laat het toetsenbord even drogen.
4. Om stof en kruimels te verwijderen die zich onder de toetsen hebben verzameld, kunt u een lensborsteltje met blazertje gebruiken, of koude lucht uit een haardroger.

Opmerking: Spuit schoonmaakvloeistof niet rechtstreeks op het beeldscherm of toetsenbord.

Het beeldscherm schoonmaken

1. Veeg het beeldscherm schoon met een zachte, droge doek. Als het beeldscherm een krasachtige vlek vertoont, kan dat afkomstig zijn van het toetsenbord of de TrackPoint-aanwijzer bij het drukken op de behuizing vanaf de buitenkant.
2. Wrijf de vlek voorzichtig schoon met een zachte, droge doek.
3. Als u de vlek op deze manier niet weg krijgt, maak dan een zachte doek vochtig met kraanwater of een half-om-half mengsel van alcohol en water.
4. Wring de doek zo goed mogelijk uit.
5. Neem het beeldscherm nogmaals af en let goed op dat er geen vocht in de computer druipt.
6. Zorg dat het beeldscherm droog is wanneer u het dichtdoet.

Onderhoud van de vingerafdruklezer

De volgende handelingen kunnen de vingerafdruklezer beschadigen of er voor zorgen dat deze niet correct werkt:

- Krassen op het oppervlak van de lezer met een hard, gepunt voorwerp.
- Het oppervlak van de lezer is beschadigd geraakt door te krabben met de nagels.
- Aanraken of gebruiken van de lezer met een verontreinigde vinger.

Als u een van de volgende dingen ziet, reinig dan het oppervlak van de lezer met een droge, zachte en pluisvrije doek:

- Het oppervlak van de lezer is verontreinigd of er zitten vlekken op.
- Het oppervlak van de lezer is nat.
- De lezer slaagt er vaak niet in uw vingerafdruk te herkennen.

Hoofdstuk 3. Computerproblemen oplossen

Veelgestelde vragen	9	Problemen met het toetsenbord	20
De oorzaak van een probleem opsporen.	11	Problemen met aanwijsapparaten	20
Een diagnose van het vaste-schijfstation		Problemen met Standby of de slaapstand	21
uitvoeren vanuit het programma BIOS		Problemen met het LCD-scherm	22
Setup Utility	12	Batterijproblemen	23
Problemen opsporen met PC-Doctor in de		Probleem met de vaste schijf	24
servicepartitie	12	Verificatieproblemen bij vingerafdrukken	24
Problemen oplossen	13	Een opstartprobleem	24
Foutberichten	13	Overige problemen.	24
Fouten zonder bericht.	18	Het programma BIOS Setup Utility starten.	25
Wachtwoordproblemen	19		

Opmerking: Zie *Access Help* als uw systeem actief is en *Access Help* kan worden geopend. De informatie in dit hoofdstuk is van belang wanneer *Access Help* niet kan worden geopend.

Veelgestelde vragen

In dit gedeelte vindt u een overzicht van vragen die vaak worden gesteld en van de plaatsen waar u een gedetailleerd antwoord kunt vinden op elk van die vragen. Meer informatie over de verschillende publicaties die bij de ThinkPad-computer worden geleverd, vindt u in "Dit boekje en andere publicaties" op pagina 1.

Welke veiligheidsrichtlijnen moet ik volgen als ik mijn ThinkPad-computer gebruik?

Zie de losse *Gids voor veiligheid en garantie* voor gedetailleerde informatie over veiligheidsrichtlijnen.

Hoe kan ik voorkomen dat ik problemen krijg met mijn ThinkPad-computer?

Zie de hoofdstukken “Lees dit eerst” op pagina v en Hoofdstuk 2, “Onderhoud van de ThinkPad-computer”, op pagina 3 in dit boekje. Meer tips zijn te vinden in de volgende gedeelten van *Access Help*:

- Problemen voorkomen
- Wat te doen als u op het toetsenbord hebt gemorst

Wat zijn de belangrijkste eigenschappen van de hardware van mijn nieuwe ThinkPad-computer?

Zie het gedeelte “ThinkPad rondleiding” van *Access Help*.

Waar vindt ik gedetailleerde specificaties van mijn machine?

Zie www.lenovo.com/think/support

Ik moet een apparaat upgraden of Ik moet een van de volgende onderdelen vervangen; het vaste-schijfstation, de PCI Express Mini-kaart, de Modem Daughter Card, geheugen, het toetsenbord of de polssteun.

Zie Bijlage B, “Customer Replaceable Units (CRU’s)”, op pagina 63 in dit boekje. Dit is een lijst van onderdelen die door de klant zelf kunnen worden vervangen, plus een overzicht van de plaatsen waar u instructies vindt voor het verwijderen of vervangen van componenten.

Mijn computer werkt niet goed.

Neem het gedeelte "Probleemoplossing" van *Access Help* door. In dit boekje worden alleen problemen beschreven die kunnen verhinderen dat u toegang krijgt tot het online Help-systeem.

Waar zijn de Herstel-CD's?

Er is bij uw computer geen herstel-CD of Windows-CD geleverd. Meer informatie over de herstelprocedures die door Lenovo als alternatief worden aangeboden, vindt u in "De fabrieksinhoud herstellen" op pagina 27 van dit boekje.

Hoe kan ik contact opnemen met het Customer Support Center?

Zie het hoofdstuk Hoofdstuk 6, "Hulp en service aanvragen", op pagina 49 in dit boekje. De telefoonnummers van het dichtstbijzijnde Customer Support Center vindt u in "Internationale lijst van telefoonnummers" op pagina 57.

Waar vind ik informatie over de garantie?

Zie de losse *Gids voor veiligheid en garantie* voor gedetailleerde informatie over garantie. Informatie met betrekking tot de garantie die op uw computer van toepassing is, met inbegrip van de garantieperiode en het type garanteservice, vindt u in "Informatie over de garantie" op pagina 53.

De oorzaak van een probleem opsporen

Als u een probleem hebt met uw computer, kunt u proberen dit op te sporen met behulp van het programma PC-Doctor[®] voor Windows. U kunt PC-Doctor voor Windows als volgt starten:

1. Klik op **Start**.
2. Ga met de muis naar **All Programma's** (in andere Windows-versies dan Windows XP is dit **Programma's**) en vervolgens naar **PC-Doctor voor Windows**.
3. Klik op **PC-Doctor**.

Voor meer informatie over PC-Doctor voor Windows kunt u het Help-systeem van het programma raadplegen.

Attentie

Een test kan enkele minuten of meer in beslag nemen. Zorg dat u de tijd hebt om de hele test uit te voeren; onderbreek de test niet.

Als u contact gaat opnemen met het Customer Support Center, zorg dan dat u een afdruk van de testresultaten bij de hand hebt, zodat de technicus deze informatie meteen kan gebruiken.

Een diagnose van het vaste-schijfstation uitvoeren vanuit het programma BIOS Setup Utility

U kunt een diagnose van het vaste-schijfstation uitvoeren zonder dat het nodig is het besturingssysteem te starten. U voert als volgt een diagnose van het vaste-schijfstation uit vanuit het programma BIOS Setup Utility:

1. Als er een diskettestation op de computer is aangesloten, zorg dan dat er geen diskette in het station zit en zet de computer uit.
2. Zet de computer aan.
3. Druk op F1 zodra het bericht "Druk op de blauwe ThinkVantage-knop om de normale opstartprocedure te onderbreken" links onder op het scherm wordt afgebeeld. U gaat dan naar het programma BIOS Setup Utility.
4. Selecteer **HDD diagnostic program** met behulp van de cursortoetsen. Druk op Enter.
5. Selecteer **Main hard disk drive** of **Ultrabay hard disk drive**.
6. Druk op Enter om het diagnoseprogramma te starten.

Problemen opsporen met PC-Doctor in de servicepartitie

Met behulp van PC-Doctor in het werkgebied van Rescue and Recovery, in de servicepartitie van het vaste-schijfstation, kunt u een diagnose van het systeem maken zonder dat u het besturingssysteem hoeft op te starten. Ga als volgt te werk:

1. Als er een diskettestation op de computer is aangesloten, zorg dan dat er geen diskette in het station zit en zet de computer uit.
2. Zet de computer aan.
3. Druk op de blauwe ThinkVantage-knop zodra het bericht "Druk op de blauwe ThinkVantage-knop om de normale opstartprocedure te onderbreken" links onder op het scherm wordt afgebeeld. U gaat dan naar het werkgebied van Rescue and Recovery.
4. Selecteer **Diagnose hardware**. De computer start opnieuw op en PC-Doctor wordt gestart.

Voor meer informatie over PC-Doctor drukt u op F1 om naar de online Help of de online handleiding te gaan.

Problemen oplossen

Als u het probleem hier niet kunt vinden, raadpleeg dan *Access Help*, het online Help-systeem. Het volgende gedeelte beschrijft alleen problemen die kunnen verhinderen dat u toegang krijgt tot dit Help-systeem.

Foutberichten

Opmerkingen:

1. In de tabellen kan een x elk willekeurig teken voorstellen.
2. De versie van PC-Doctor waarnaar hier wordt verwezen is PC-Doctor voor Windows.

Bericht:	0176: Systeembeveiliging - Er is geknoeid met het systeem.
Oplossing:	Dit bericht wordt afgebeeld wanneer u de Security Chip verwijdert en opnieuw plaatst of wanneer u een nieuwe chip installeert. Om de fout te herstellen, gaat u naar het programma BIOS Setup Utility, drukt u op F9 om de standaardwaarden te herstellen en drukt u vervolgens op F10 om de wijzigingen op te slaan. Als het probleem hiermee niet is opgelost, moet de computer worden nagezien.
Bericht:	0182: Foutieve CRC2. Start het programma BIOS Setup Utility en laad de Setup-standaardwaarden.
Oplossing:	Controlegetal van de CRC2-instelling in de EEPROM is onjuist. Druk op F1 om het programma BIOS Setup Utility te openen. Druk op F9 en dan op Enter om de standaardwaarden te laden. Druk op F10 en dan op Enter om het systeem opnieuw op te starten.
Bericht:	0185: Foutieve instellingen voor de opstartvolgorde. Ga naar het programma BIOS Setup Utility en laad de standaardwaarden voor Setup.
Oplossing:	Controlegetal van de instelling voor de opstartvolgorde in de EEPROM is onjuist. Druk op F1 om het programma BIOS Setup Utility te openen. Druk op F9 en dan op Enter om de standaardwaarden te laden. Druk op F10 en dan op Enter om het systeem opnieuw op te starten.
Bericht:	0190: Batterij nagenoeg leeg
Oplossing:	De computer is uitgegaan omdat de batterij bijna leeg is. Sluit de AC-adapter aan op de computer en laad de batterij op of vervang de batterij door een volle.
Bericht:	0191: Systeembeveiliging - Ongeldige poging tot wijziging op afstand
Oplossing:	De wijziging van de systeemconfiguratie is mislukt. Controleer de bewerking en probeer het opnieuw. Om de fout te herstellen, start u het programma BIOS Setup Utility.
Bericht:	0199: Systeembeveiliging - Aantal pogingen voor Security-wachtwoord overschreden.
Oplossing:	Dit bericht wordt afgebeeld wanneer u meer dan drie keer een foutief beheerders-wachtwoord opgeeft. Controleer het beheerderswachtwoord en geef het opnieuw op. Om de fout te herstellen, start u het programma BIOS Setup Utility.
Bericht:	01C8: Meer dan één modemapparaat aangetroffen. Verwijder er een. Druk op <Esc> om door te gaan.

Oplossing:	Verwijder een Modem Mini-PCI-kaart of een Modem Daughter-kaart. U kunt het waarschuwingsbericht ook negeren en op Esc drukken. Als het probleem hiermee niet is opgelost, moet de computer worden nagezien.
Bericht:	01C9: Er zijn meerdere Ethernet-apparaten aangetroffen. Verwijder er een. Druk op <Esc> om door te gaan.
Oplossing:	Uw ThinkPad-computer beschikt over een ingebouwde Ethernet-voorziening. Het is niet mogelijk nóg een dergelijke voorziening toe te voegen. Als dit foutbericht verschijnt, verwijder dan het Ethernet-apparaat dat u zelf geïnstalleerd hebt. U kunt het waarschuwingsbericht ook negeren en op Esc drukken. Als het probleem hiermee niet is opgelost, moet de computer worden nagezien.
Bericht:	0200: Fout met vaste schijf
Oplossing:	De vaste schijf werkt niet. Controleer of het vaste-schijfstation stevig is aangesloten. Start het programma BIOS Setup Utility en controleer of het vaste-schijfstation in de lijst met opstartapparaten niet is uitgeschakeld.
Bericht:	021x: Toetsenbordfout
Oplossing:	Controleer of er zich geen objecten op het toetsenbord (of het externe toetsenbord indien van toepassing) bevinden. Zet de computer en alle aangesloten apparaten uit. Zet eerst de computer aan en daarna alle aangesloten apparaten. Als dezelfde fout weer optreedt, doet u het volgende: Als er een extern toetsenbord is aangesloten, doet u het volgende: <ul style="list-style-type: none">• Zet de computer uit en ontkoppel het externe toetsenbord. Zet vervolgens de computer weer aan. Controleer of het toetsenbord van de ThinkPad zelf goed functioneert. Als het probleem hiermee niet is opgelost, laat het (externe) toetsenbord dan repareren.• Controleer of het externe toetsenbord is aangesloten op de juiste aansluiting. Test de computer met behulp van PC-Doctor. <ul style="list-style-type: none">• Als de test wordt afgebroken, moet de computer worden nagekeken.
Bericht:	0230: Fout met schaduw-RAM, 0231: Fout met systeem-RAM, 0232: Fout met Extended RAM
Oplossing:	Test het geheugen van de computer met PC-Doctor. Als u zojuist een geheugenmodule hebt geïnstalleerd, installeer die dan opnieuw. Voer vervolgens een geheugentest uit met het programma PC-Doctor.
Bericht:	0250: Fout met systeembatterij
Oplossing:	De geheugenbatterij is leeg. Deze batterij wordt gebruikt om de configuratiegegevens van de computer, zoals de datum en de tijd, te bewaren terwijl de computer uit staat. Vervang de batterij en voer het programma BIOS Setup Utility uit om de configuratie te controleren. Als het probleem hiermee niet is opgelost, moet u de computer laten nazien.
Bericht:	0251: Ongeldig controlegetal systeem-CMOS

Oplossing:	Het systeem-CMOS is mogelijk beschadigd door een toepassingsprogramma. De computer gebruikt de standaardinstellingen. Start het programma BIOS Setup Utility om de instellingen opnieuw te configureren. Als dezelfde foutcode nu weer verschijnt, moet de computer worden nagezien.
Bericht:	0271: Fout met datum en tijd
Oplossing:	Er is geen datum en/of tijd voor de computer opgegeven. Stel de datum en tijd in met behulp van het programma BIOS Setup Utility.
Bericht:	0280: Vorige opstartprocedure was onvolledig
Oplossing:	De computer is de vorige keer niet in staat geweest de opstartprocedure te voltooien. Zet de computer uit en start hem opnieuw op waarbij u het programma BIOS Setup Utility start. Controleer de configuratie en start de computer opnieuw op. Dit kan door de optie Exit Saving Changes onder Restart te kiezen of door op F10 te drukken. Als dezelfde foutcode nu weer verschijnt, moet de computer worden nagezien.
Bericht:	1802: Niet-ondersteunde netwerkkaart aangebracht - Zet de computer uit en verwijder de Mini-PCI netwerkkaart.
Oplossing:	De Mini-PCI netwerkkaart wordt kan op deze computer niet worden gebruikt. Verwijder de kaart.
Bericht:	1803: Niet-ondersteunde daughter-kaart aangebracht. Zet de computer uit en verwijder de daughter-kaart.
Oplossing:	De daughter-kaart wordt niet ondersteund op deze computer. Verwijder de kaart.
Bericht:	1810: Fout in indeling vaste-schijfpartitie

Oplossing:	<p>Door een probleem bij het herkennen van de indeling van de partitie op de vaste schijf is de opstartprocedure van de computer onderbroken. De Predesktop Area is gewist of de vaste schijf bevat beschadigde gegevens. Om te proberen de computer opnieuw te starten, gaat u op één van de volgende manieren te werk:</p> <ul style="list-style-type: none">• Als de Predesktop Area is gewist:<ol style="list-style-type: none">1. Druk op F1 om het programma BIOS Setup Utility te openen.2. Selecteer Security->Predesktop Area-> Access Predesktop Area.3. Stel dit item in op Disabled.4. Sla de instellingen op en sluit het programma af.• Als het bovenstaande mislukt:<ol style="list-style-type: none">1. Druk op Enter.2. Dubbelklik op FABRIEKSINHOUD HERSTELLEN en volg de aanwijzingen op het scherm. <p>Opmerking: Hiermee wordt de gehele inhoud van de vaste schijf gewist, waarna de vooraf door Lenovo geïnstalleerde software opnieuw wordt teruggezet.</p> <p>Druk op F1 om het programma BIOS Setup Utility te starten of op Enter om de Predesktop Area te starten.</p> <p>Als de computer nog steeds niet wil starten, bel dan het Customer Support Center. Telefoonnummers vindt u in “Internationale lijst van telefoonnummers” op pagina 57.</p>
Bericht:	2010: Waarschuwing: Het interne vaste-schijfstation werkt mogelijk niet correct op dit systeem. Controleer of uw vaste-schijfstation op dit systeem wordt ondersteund en of de nieuwste firmware voor het vaste-schijfstation is geïnstalleerd.
Oplossing:	Als de vaste schijf die u gebruikt niet door IBM of Lenovo is gemaakt of als het een oude vaste schijf van IBM is die niet door dit systeem wordt ondersteund, kunt u op ESC drukken en proberen of het station werkt. Als u een ondersteunde vaste schijf van IBM/Lenovo in de primaire partitie gebruikt met oude firmware, moet u de firmware bijwerken tot het nieuwste niveau. Dit is beschikbaar op www.lenovo.com/think/support
Bericht:	2100: Initialisatiefout op HDD0 (hoofdvaste-schijfstation), 2102: Initialisatiefout op HDD1 (vaste-schijfstation in Ultrabay), 2110: Leesfout op HDD0 (hoofdvaste-schijfstation), 2112: Leesfout op HDD1 (vaste-schijfstation in Ultrabay)
Oplossing:	De vaste schijf werkt niet. Laat het vaste-schijfstation nazien.
Bericht:	Het symbool van het systeemwachtwoord
Oplossing:	Er is een systeemwachtwoord of een beheerderswachtwoord ingesteld. Typ het juiste wachtwoord en druk op Enter. Als het systeemwachtwoord niet wordt geaccepteerd, is er mogelijk een beheerderswachtwoord ingesteld. Voer het beheerderswachtwoord in en druk op Enter. Als dezelfde foutmelding nu weer verschijnt, laat de computer dan nazien.
Bericht:	Het symbool van het vaste-schijfwachtwoord verschijnt

Oplossing:	Er is een vaste-schijfwachtwoord ingesteld. Typ het juiste wachtwoord en druk op Enter. Als dezelfde foutmelding nu weer verschijnt, laat de computer dan nazien.
Bericht: Oplossing:	Fout met de slaapstand (spaarstand Uitschakelen) De systeemconfiguratie op het moment dat de slaapstand werd geactiveerd, wijkt af van de systeemconfiguratie op het moment dat de normale werking weer werd hervat. De computer kan de normale werking niet hervatten. <ul style="list-style-type: none"> • Herstel de systeemconfiguratie die actief was op het moment waarop de slaapstand (spaarstand Uitschakelen) werd geactiveerd. • Als de geheugengrootte is gewijzigd, moet u het slaapstandbestand opnieuw maken.
Bericht: Oplossing:	Geen besturingssysteem gevonden Controleer of: <ul style="list-style-type: none"> • Het vaste-schijfstation stevig is aangesloten. • Er een opstartdiskette in het diskettestation zit. Als dezelfde foutmelding nu weer verschijnt, controleer dan de opstartvolgorde met het programma BIOS Setup Utility.
Bericht: Oplossing:	EMM386 is niet geïnstalleerd — Paginaframe-basisadres kan niet worden ingesteld. Open C:\CONFIG.SYS in een editor, wijzig de regel: <pre>device=C:\WINDOWS\EMM386.EXE RAM</pre> in <pre>device=C:\WINDOWS\EMM386.EXE NOEMS</pre> Sla nu het bestand op.
Bericht: Oplossing:	CardBus-configuratiefout — Apparaat uitgeschakeld. Ga naar het programma BIOS Setup Utility. Druk op F9 en dan op Enter om de standaardwaarden te laden. Druk op F10 en dan op Enter om het systeem opnieuw op te starten.
Bericht: Oplossing:	Verificatie van systeemservices is mislukt. Druk op <Esc> om door te gaan. De Predesktop Area op de vaste schijf is beschadigd. Als u de Predesktop Area nodig hebt, kunt u deze herstellen op de vaste schijf met behulp van een Herstel-CD.

Als een van de volgende foutberichten op het scherm wordt afgebeeld, moet u de computer laten nazien:
0175: Ongeldige CRC1, stop de POST
0177: Foutieve SVP-gegevens, stop POST-taak. Controlegetal van het beheerderswachtwoord in de EEPROM is onjuist.
0187: Toegangsfout EAIA-gegevens
0188: Ongeldig RFID-serialiseringsinformatiegebied
0189: Ongeldig informatiegebied voor RFID-configuratie.

Als een van de volgende foutberichten op het scherm wordt afgebeeld, moet u de computer laten nazien:

0192: Systeembeveiliging - Er is met de Embedded Security-hardware geknoeid.

0260: Fout met systeemklok

0270: Fout met real-timeklok

02D0: Fout met systeemcache

02F4: Er kan niet geschreven worden naar het EISA CMOS

02F5: DMA-test is mislukt

02F6: Software-NMI is mislukt

02F7: Fout in Fail-safe timer

Ventilator defect

Fout met thermometer

Fouten zonder bericht

Probleem:	Als ik de computer aanzet, verschijnt er niets op het scherm en er klinkt tijdens het opstarten geen geluidssignaal.
Opmerking:	Als u niet zeker weet of de computer een geluidssignaal heeft gegeven, zet u de computer uit (door de aan/uit-knop langer dan vier seconden ingedrukt te houden) en vervolgens weer aan. Let nu goed op de geluidssignalen. Gebruikt u een extern beeldscherm, raadpleeg dan "Problemen met het LCD-scherm" op pagina 22.
Oplossing:	<p>Als er een systeemwachtwoord is ingesteld, drukt u op een toets om het symbool voor het systeemwachtwoord op te roepen. Vervolgens typt u het juiste wachtwoord en drukt u op Enter.</p> <p>Als de prompt voor het systeemwachtwoord niet verschijnt, kan dit komen doordat de helderheid van het scherm te laag is ingesteld. Stel de helderheid van het beeldscherm bij met de toetsencombinatie Fn+Home.</p> <p>Als het scherm leeg blijft, controleert u of:</p> <ul style="list-style-type: none">• De batterij goed is geïnstalleerd.• De AC-adapter is aangesloten op de computer en of de stekker in een werkend stop-contact zit.• De computer aan staat. (Druk nogmaals op de aan/uit-knop om dit te controleren.) <p>Als het voorgaande in orde is en het beeldscherm leeg blijft, moet u de computer laten nazien.</p>

Probleem:	Als ik de computer aanzet, verschijnt er niets op het scherm en er klinken tijdens het opstarten twee of meer geluidssignalen.
------------------	--

Oplossing: Controleer of de geheugenkaart correct geïnstalleerd is. Als dat het geval is, maar het scherm leeg blijft en er vijf geluidssignalen klinken, moet u de computer laten nazien.

Als er vier reeksen van ieder vier geluidssignalen klinken, wordt het probleem veroorzaakt door de Security Chip. Laat de computer nazien.

Probleem: Als ik de computer aanzet, verschijnt er alleen een witte aanwijzer op een zwart scherm.

Oplossing: Installeer het besturingssysteem opnieuw (zie Hoofdstuk 4, "Opties voor herstel", op pagina 27) en zet de computer aan. Als er nog steeds alleen een aanwijzer wordt afgebeeld, laat de computer dan nazien.

Probleem: Het scherm wordt zwart terwijl de computer aan staat.

Oplossing: Mogelijk is er een "screensaver" (schermbeveiligingsprogramma) actief of staat de computer in een spaarstand. Beweeg de TrackPoint of druk op een toets om de screensaver te verlaten, of druk op de aan/uit-knop om de normale werking vanuit Standby of de slaapstand te hervatten.

Wachtwoordproblemen

Probleem: Wachtwoord vergeten.

Oplossing: Als u de computer hebt geregistreerd voor de Password Reset Service en u het systeemwachtwoord of het vaste-schijfwachtwoord vergeten bent, kunt u het resetten door bij de wachtwoordprompt op de ThinkVantage-knop te drukken.

- Als het u niet lukt uw systeemwachtwoord te resetten, moet u de computer naar een door Lenovo geautoriseerde onderhoudstechnicus of dealer brengen om het wachtwoord te laten resetten.
- Als u uw vaste-schijfwachtwoord niet kunt resetten, wordt er door Lenovo geen reset uitgevoerd en kunt u onmogelijk bij de gegevens op de vaste schijf. In een dergelijk geval moet u de computer naar een door Lenovo geautoriseerde onderhoudstechnicus of dealer brengen om de vaste schijf te laten vervangen. U moet daarbij het bewijs van aankoop kunnen overleggen. Bovendien worden er kosten in rekening gebracht voor onderdelen en service.

Als u uw beheerderswachtwoord vergeet, wordt er door de onderhoudstechnicus van Lenovo géén reset uitgevoerd. In een dergelijk geval moet u de computer naar een door Lenovo geautoriseerde onderhoudstechnicus of dealer brengen om de systeemplaat te laten vervangen. U moet hiervoor het bewijs van aankoop kunnen overleggen. Bovendien kunnen er kosten in rekening worden gebracht voor onderdelen en service.

Problemen met het toetsenbord

Probleem: Enkele of alle toetsen van het toetsenbord werken niet.

- Oplossing:**
- Als dit probleem zich voordoet onmiddellijk nadat de computer de normale werking vanuit de spaarstand Standby heeft hervat, typt u het systeemwachtwoord (indien ingesteld).
 - Als er een extern PS/2-toetsenbord is aangesloten, kunt u het numerieke toetsenblok van de computer niet meer gebruiken. In plaats daarvan moet u het numerieke toetsenblok op het externe toetsenbord gebruiken.
 - Als er een extern numeriek toetsenblok of een muis is aangesloten, doet u het volgende:
 1. Zet de computer uit.
 2. Ontkoppel het externe numerieke toetsenblok of de muis.
 3. Zet de computer weer aan en probeer het toetsenbord opnieuw.

Als het probleem met het toetsenbord is opgelost, sluit u het externe numerieke toetsenblok, het externe toetsenbord of de muis weer aan. Let erop dat de stekkers goed in de aansluitingen zitten.

Als de toetsen op het toetsenbord het nog steeds niet doen, laat de computer dan nakijken.

Probleem: Er verschijnt een cijfer als u een letter typt.

Oplossing: De functie Num Lock staat aan. Om deze uit te schakelen, houdt u de Shift- of Fn-toets ingedrukt en drukt u op NmLk (ScrLk).

Probleem: Enkele of alle toetsen van het externe numerieke toetsenbord werken niet.

Oplossing: Controleer of het externe numerieke toetsenblok goed is aangesloten op de computer.

Problemen met aanwijsapparaten

Probleem: De muisknoppen werken niet.

Oplossing: Dit probleem kan optreden als uw ThinkPad-computer alleen een TrackPoint heeft.

Wijzig het stuurprogramma voor de muis in **PS/2 compatibele muispoort** en installeer **PS/2 TrackPoint** nogmaals. De stuurprogramma's bevinden zich in de directory C:\SWTOOLS\DRIVERS. Als de stuurprogramma's niet op de vaste schijf staan, gaat u naar de ThinkPad-website. U krijgt toegang tot deze website door op de ThinkVantage-knop te drukken en het Productivity Center te openen.

Probleem: De bladerfunctie of het vergrootglas functioneert niet.

Oplossing: Controleer het stuurprogramma voor de muis in het venster Apparaatbeheer en zorg dat het stuurprogramma voor PS/2 TrackPoint is geïnstalleerd.

Problemen met Standby of de slaapstand

Probleem: De computer gaat onmiddellijk na de zelftest in de spaarstand Standby (het Standbylampje brandt).

Oplossing: Zorg ervoor dat:

- De batterij opgeladen is.
- De temperatuur van de omgeving binnen de toegestane waarden ligt. Zie “Specificaties” op pagina 66.

Als al deze punten in orde zijn, moet de computer worden nagekeken.

Probleem: Het foutbericht voor een bijna lege batterij verschijnt en de computer gaat meteen uit.

Oplossing: De batterij raakt leeg. Sluit de AC-adapter aan op de computer of vervang de lege batterij door een volle.

Probleem: Wanneer u de computer uit de spaarstand Standby probeert te halen, blijft het beeldscherm blanco.

Oplossing: Ga na of er een extern beeldscherm is ontkoppeld of uitgeschakeld terwijl de computer in de spaarstand Standby stond. Als u een extern beeldscherm hebt ontkoppeld of uitgeschakeld, sluit het dan weer aan of zet het weer aan voordat u de werking van de computer hervat vanuit de spaarstand Standby. Als u de werking van de computer vanuit de spaarstand Standby wilt hervatten zonder een extern beeldscherm aan te sluiten of aan te zetten, kunt u op Fn+F7 om het LCD-scherm van de computer te activeren.

Opmerking: Als u de toetsencombinatie Fn+F7 gebruikt om een presentatieschema toe te passen, drukt u ten minste drie keer op Fn+F7 in drie seconden, waarna het beeld wordt weergegeven op het LCD-scherm.

Probleem: De computer kan de spaarstand Standby niet verlaten, of het Standbylampje blijft branden en de computer werkt niet.

Oplossing: Als het systeem de normale werking niet hervat vanuit de spaarstand Standby, kan het zijn dat het systeem in die spaarstand is gekomen omdat de batterij bijna leeg was. Het Standby-lampje geeft aan of dat zo is.

- Als het Standbylampje brandt, staat de computer in de spaarstand Standby. Sluit de AC-adapter aan op de computer en druk op de Fn-toets.
- Als het Standbylampje niet brandt, staat de computer in de slaapstand of helemaal uit. Sluit de AC-adapter aan op de computer en druk op de aan/uit-knop.

Als het systeem de normale werking nog steeds niet hervat, is het wellicht vastgelopen. In dat geval moet u een reset uitvoeren. Gegevens die niet zijn opgeslagen, gaan wellicht verloren. U voert een reset uit door de aan/uit-knop vier seconden of langer ingedrukt te houden. Als de computer dan nog steeds niet uit gaat, verwijdert u de AC-adapter en de batterij.

Probleem: De computer gaat plotseling naar de spaarstand Standby.

Oplossing: Als de temperatuur van de processor te hoog wordt, gaat de computer automatisch in de spaarstand Standby, zodat oververhitting van de processor en andere interne componenten wordt voorkomen. Controleer ook de instellingen voor de spaarstand Standby, met behulp van Energiebeheer.

Problemen met het LCD-schermb

Probleem: Er verschijnt niets op het scherm.

Oplossing:

- Met Fn+F7 kunt u het beeld op het LCD-schermb herstellen.
Opmerking: Als u de toetscombinatie Fn+F7 gebruikt voor het activeren van een presentatieschema, druk dan binnen drie seconden ten minste driemaal op Fn+F7 om het beeld op het computerschermb te herstellen.
- Als u werkt met de AC-adapter of de batterij, en het (groene) lampje voor de batterijstatus is aan, kunt u met Fn+Home een lichter beeld krijgen.
- Als het (groene) statuslampje voor de spaarstand Standby aan is, kunt u met de knop Fn het systeem uit de spaarstand Standby halen.
- Als het probleem blijft bestaan, volgt u de aanwijzingen in de kolom "Oplossing" voor het onderstaande probleem, "De weergave op het scherm is onleesbaar of vervormd".

Probleem: De weergave op het scherm is onleesbaar of vervormd.

Oplossing: Zorg ervoor dat:

- Het beeldschermbstuurprogramma op de juiste manier is geïnstalleerd.
- De schermresolutie en de kleurdiepte goed zijn ingesteld.
- Het beeldschermbtype goed is ingesteld.

U kunt deze instellingen als volgt controleren:

1. Klik met de rechter muisknop op het bureaublad, klik op **Eigenschappen** en kies vervolgens de tab **Instellingen**.
2. Controleer of de schermresolutie en de beeldkwaliteit goed zijn ingesteld.
3. Klik op **Geavanceerd**.
4. Klik op de tab **Adapter**.
5. Controleer of in het informatievenster van de adapter "Mobile Intel(R) 945GM Express Chipset Family", "ATI Mobility Radeon X1300" of "ATI Mobility Radeon X1400" wordt afgebeeld.
6. Klik op de knop **Eigenschappen**. Controleer in het kader "Apparaatstatus" of het apparaat correct functioneert. Als dit niet het geval is, klikt u op de knop **Probleemoplosser**.
7. Klik op de tab **Beeldschermb**.
8. Controleer of de informatie juist is.
9. Klik op de knop **Eigenschappen**. Controleer in het kader "Apparaatstatus" of het apparaat correct functioneert. Als dit niet het geval is, klikt u op de knop **Probleemoplosser**.

Probleem: Er verschijnen onjuiste tekens op het scherm.

Oplossing: Hebt u het besturingssysteem of toepassingsprogramma correct geïnstalleerd? Als het besturingssysteem en de toepassingsprogramma's correct zijn geïnstalleerd en geconfigureerd, moet u de computer laten nazien.

Probleem: Iedere keer dat u de computer aanzet, zijn er puntjes die ontbreken, oplichten of de verkeerde kleur hebben.

Oplossing: Dit is een intrinsieke eigenschap van de TFT-technologie. Het beeldscherm van uw computer bevat een zeer groot aantal TFT's (thin-film transistors). Een klein aantal daarvan ontbreekt, heeft de verkeerde kleur of licht op.

Probleem: Als u probeert een DVD af te spelen, verschijnt er een bericht waarin wordt gemeld dat er geen overlayvenster kan worden gemaakt.

of

De weergave is slecht of is er in het geheel geen weergave als u een video of DVD afspeelt, of bij spelletjes.

Oplossing: Voer een van de volgende handelingen uit:

- Als u 32 bits-kleurenweergave gebruikt, moet u de kleurdiepte wijzigen in 16 bits.
- Als u een bureaublad van 1280 × 1024 of groter gebruikt, stel de afmetingen van het bureaublad en het aantal kleuren dan lager in.

Batterijproblemen

Probleem: De batterij wordt in de standaard oplaadtijd voor uw computer niet helemaal opgeladen met de uitschakelmethode.

Oplossing: Nadere informatie vindt u in de categorie Batterij en Voeding van het gedeelte Problemen Oplossen in *Access Help*.

Probleem: De computer stopt terwijl de statusindicator niet aangeeft dat de batterij leeg is, *-of-*

De computer blijft werken terwijl de statusindicator aangeeft dat de batterij leeg is.

Oplossing: Ontlaad de batterij en laad hem weer op.

Probleem: De werkingsduur van een volledig opgeladen batterij wordt korter.

Oplossing: Nadere informatie vindt u in de categorie Batterij en Voeding van het gedeelte Problemen Oplossen in *Access Help*.

Probleem: De computer werkt niet terwijl de batterij volledig is opgeladen.

Oplossing: Mogelijk is de bescherming tegen overbelasting van de batterij actief. Zet de computer een minuut uit om de bescherming te deactiveren. Daarna kunt u de computer weer aanzetten.

Probleem: De batterij wordt niet opgeladen.

Oplossing: Nadere informatie vindt u in de categorie Batterij en Voeding van het gedeelte Problemen Oplossen in *Access Help*.

Probleem met de vaste schijf

Probleem: Het vaste-schijfstation werkt niet.

Oplossing: Controleer in het menu Startup van het programma BIOS Setup Utility of het vaste-schijfstation wordt genoemd in de lijst "Boot priority order". Staat het station in de lijst "Excluded from boot order", dan is het uitgeschakeld. Selecteer het station in de lijst en druk op de toets "x". Hierdoor wordt het apparaat verplaatst naar de lijst "Boot priority order".

Verificatieproblemen bij vingerafdrukken

Probleem: U kunt uw vingerafdruk niet registreren of invoeren omdat u vinger gerimpeld, ruw, droog, verwond, vuil, vet of nat is, of op de een of andere manier anders is dan toen u uw vingerafdruk registreerde.

Oplossing: Om het probleem te verhelpen, kunt u het volgende proberen:

- Maak uw handen schoon, om vuil en vocht van uw vingers te verwijderen.
- Registreer een andere vinger voor verificatie.
- Als uw handen te droog zijn, kunt u wat lotion gebruiken.

Een opstartprobleem

Probleem: Het besturingssysteem Microsoft Windows start niet op.

Oplossing: Gebruik het werkgebied van Rescue and Recovery bij het oplossen of identificeren van het probleem. Meer informatie over Rescue and Recovery vindt u in Hoofdstuk 4, "Opties voor herstel", op pagina 27."

Overige problemen

Probleem: De computer reageert niet.

Oplossing:

- Om de computer uit te schakelen, houdt u de aan/uit-knop vier seconden of langer ingedrukt. Als het systeem dan nog steeds niet reageert, verwijdert u de AC-adapter en de batterij.
- De computer kan vastlopen als hij tijdens een communicatiebewerking naar de spaarstand Standby gaat. Schakel de timer voor de spaarstand Standby uit als de computer aangesloten is op een netwerk.
- Mogelijk zijn alle IRQ's voor de PCI ingesteld op 11. De computer reageert niet omdat de IRQ niet kan worden gedeeld met andere apparaten. Details vindt u in het programma ThinkPad Configuratie.

Probleem:	De computer start niet op vanaf het apparaat waarvan u wilt opstarten.
Oplossing:	Zie het menu Startup van het programma BIOS Setup Utility. Controleer of de opstartvolgorde in het programma BIOS Setup Utility zo is ingesteld dat de computer opstart vanaf het gewenste opstartapparaat.
	Controleer ook of het opstartapparaat is ingeschakeld. Controleer in het menu Startup van het programma BIOS Setup Utility of het apparaat wordt genoemd in de lijst "Boot priority order". Als het station in de lijst "Excluded from boot order" staat, is het station uitgeschakeld. Selecteer het station in de lijst en druk op de toets "x". Hiermee wordt het station naar de lijst "Boot priority order" verplaatst.

Het programma BIOS Setup Utility starten

Op uw computer is een programma met de naam BIOS Setup Utility geïnstalleerd, waarmee u verschillende parameters kunt selecteren.

- Config: Voor het instellen van de configuratie van de computer.
- Date/Time: Voor het instellen van de datum en tijd.
- Security: Voor het instellen van de beveiligingsvoorzieningen.
- Startup: Voor het instellen van het opstartapparaat.
- Restart: Voor het opnieuw opstarten van het systeem.

Opmerking: Veel van deze parameters kunt u gemakkelijker instellen met behulp van het programma ThinkPad Configuratie.

Op het programma BIOS Setup Utility te starten, doet u het volgende:

1. Om verlies van gegevens te voorkomen, kunt u het beste een backup maken van uw gegevens en van het computerregister. Meer informatie vindt u in het gedeelte over backup- en herstelprogramma's van *Access Help*.
2. Als er een disktestation op de computer is aangesloten, zorg dan dat er geen diskette in het station zit en zet de computer uit.
3. Zet de computer uit en weer aan. Druk dan, terwijl het bericht "Druk op de blauwe ThinkVantage-knop om de normale opstartprocedure te onderbreken" linksonder op het scherm wordt afgebeeld, op de blauwe ThinkVantage-knop. Het werkgebied van Rescue and Recovery wordt geopend.
4. Klik op **Naar het BIOS gaan**. Er verschijnt een venster waarin wordt aangegeven dat het systeem opnieuw moet worden opgestart.
5. Klik op **Ja**. De computer wordt opnieuw opgestart en het menu van het programma BIOS Setup Utility verschijnt.
6. Als u een beheerderswachtwoord hebt ingesteld, verschijnt het menu van het programma BIOS Setup Utility pas nadat u het wachtwoord hebt ingevoerd. U kunt het programma weliswaar ook starten door op de Enter-toets te drukken in plaats van het beheerderswachtwoord op te geven,

maar dan kunt u de door het wachtwoord beschermde instellingen niet wijzigen. Voor meer informatie kunt u de online Help raadplegen.

Ga, met behulp van de cursortoetsen, naar de optie die u wilt wijzigen. Wanneer de gewenste optie geaccentueerd wordt, drukt u op Enter. Er verschijnt een submenu.

7. Breng de gewenste wijzigingen aan. Om de waarde van een optie te wijzigen, gebruikt u de toetsen F5 en F6. Als de optie een submenu heeft, kunt u dit oproepen door op Enter te drukken.
8. Druk op F3 of Esc om het submenu weer te verlaten. Als u in een genest submenu zit, drukt u net zo vaak op de Esc-toets totdat u weer in het hoofdmenu van het programma BIOS Setup Utility terechtkomt.

Opmerking: Als u de instellingen weer terug wilt zetten op de oorspronkelijke waarden, drukt u op F9 om de standaardinstellingen te laden. U kunt ook een optie in het vervolgmenu "Restart" selecteren om de standaardwaarden te laden of de wijzigingen ongedaan te maken.

9. Selecteer Restart en druk op Enter. Plaats de cursor op de gewenste optie voordat u de computer opnieuw opstart; druk daarna op Enter. De computer wordt opnieuw opgestart.

Hoofdstuk 4. Opties voor herstel

Kennismaking met Rescue and Recovery

Als Windows niet correct werkt, kunt u het werkgebied van Rescue and Recovery gebruiken bij het oplossen of identificeren van het probleem. Doe het volgende:

1. Zet de computer uit en zet hem daarna weer aan.
2. Kijk goed naar het scherm terwijl de computer start. Als het bericht “Druk op de blauwe ThinkVantage-knop om de normale opstartprocedure te onderbreken” in de linker benedenhoek van het scherm verschijnt, drukt u op de blauwe ThinkVantage-knop. Het werkgebied van Rescue and Recovery wordt geopend.
3. Nadat het werkgebied van Rescue and Recovery is geopend, kunt u het volgende doen:
 - Uw bestanden, mappen en backups veiligstellen en herstellen.
 - Systeeminstellingen en wachtwoorden opgeven.
 - De oorzaak van een probleem opsporen.

Meer informatie over het werken met Rescue and Recovery vindt u in het gedeelte “Overzicht van gegevensherstel” van *Access Help*.

De fabrieksinhoud herstellen

Lenovo levert bij de computer geen herstel-CD of Windows-CD, maar biedt eenvoudigere alternatieven om de taken die gewoonlijk met deze CD's worden verricht uit te voeren. De bestanden en programma's voor deze alternatieve methodes staan op de vaste schijf, zodat u niet hoeft te zoeken naar CD's en niet langer wordt geconfronteerd met onjuiste versies van de CD's.

De volledige backup van alle bestanden en programma's die Lenovo vooraf op de computer heeft geïnstalleerd, bevindt zich in een beschermd, verborgen gedeelte, of partitie, van de vaste schijf. Hoewel verborgen, nemen de backups in de partitie vaste-schijfruimte in beslag. Daarom kan het bij het controleren van de capaciteit van de vaste schijf door het Windows-besturingssysteem lijken alsof de totale capaciteit van de schijf kleiner is dan verwacht. Dit verschil wordt veroorzaakt door de inhoud van de verborgen partitie.

Met het Herstelprogramma in deze partitie kunt u de volledige inhoud van de vaste schijf herstellen en op die manier de vaste schijf terugbrengen in de toestand zoals die gold op het moment dat de computer de fabriek verliet.

Als u de oorspronkelijke inhoud wilt terugzetten op de vaste schijf, gaat u als volgt te werk:

Opmerkingen:

1. Als het optische-schijfstation tijdens de herstelprocedure niet op de ThinkPad-computer is aangesloten, wordt de DVD-software en de CD-opnamesoftware niet geïnstalleerd. Om een juiste installatie te garanderen, dient u het optische-schijfstation te installeren in de Ultrabay Slim vóórdat u een herstelprocedure uitvoert.
2. Het herstelproces kan 2 uur duren.

Attentie: Bij het herstelproces worden alle bestanden op de primaire partitie van de vaste schijf (meestal station C:) gewist. Voordat er gegevens worden overschreven, wordt u echter in de gelegenheid gesteld om een of meer bestanden op te slaan op een ander medium.

1. Indien mogelijk slaat u alle bestanden op en sluit u het besturingssysteem af.
2. Zet de computer minstens vijf seconden uit.
3. Zet de computer aan. Let goed op het scherm. Druk, zodra het bericht "Druk op de blauwe ThinkVantage-knop om de normale opstartprocedure te onderbreken" wordt afgebeeld, op de ThinkVantage-knop. Het werkgebied van Rescue and Recovery wordt geopend.
4. Klik op **Systeem herstellen** en volg de instructies op het scherm.

Gegevens herstellen

Als u een backupbewerking hebt uitgevoerd met het programma Rescue and Recovery, dan hebt u tevens minimaal één backup die de inhoud van de vaste schijf op een specifiek moment bevat. Een dergelijke backup kan op de vaste schijf, op een netwerkschijf of op een verwisselbaar opslagmedium staan; dit is afhankelijk van de opties die u bij het maken van de backup hebt geselecteerd.

U kunt het programma Rescue and Recovery of het werkgebied van Rescue and Recovery gebruiken om de inhoud van de vaste schijf aan de hand van een opgeslagen backup te herstellen in een eerdere toestand. Het werkgebied van Rescue and Recovery werkt onafhankelijk van het besturingssysteem Windows. Het is daardoor mogelijk om het te starten door op de blauwe ThinkVantage-knop te drukken wanneer daartoe tijdens de opstartprocedure een bericht wordt afgebeeld.

Zodra het werkgebied van Rescue and Recovery is geopend, kunt u een herstelbewerking uitvoeren, zelfs wanneer Windows niet kan worden gestart.

Een nieuw besturingssysteem installeren

Voor informatie over het installeren van een nieuw besturingssysteem raadpleegt u het gedeelte "Geavanceerde configuratie" in *Access Help*.

Hoofdstuk 5. Apparaten upgraden en vervangen

De batterij verwisselen

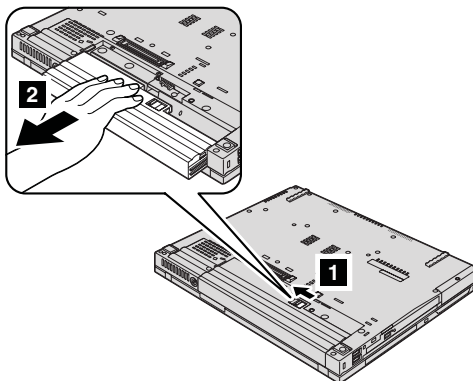
Belangrijk

Lees het boekje *Veiligheid en garantie* voordat u de batterij verwisselt.

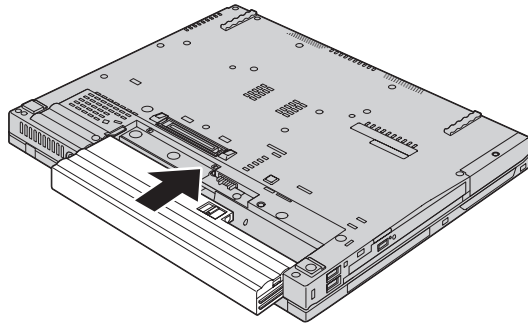
1. **Zet de computer uit of ga naar de slaapstand.** Ontkoppel de AC-adapter en alle kabels van de computer.

Opmerking: Als u een PC-kaart gebruikt, bestaat de kans dat de computer niet naar de slaapstand kan gaan. Als dat het geval is, zet de computer dan eerst uit.

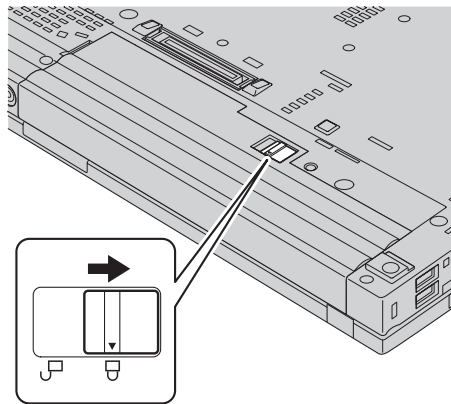
2. Sluit het LCD-scherm en leg de computer op zijn kop.
3. Ontgrendel de batterij door de vergrendeling naar links te schuiven **1**. Verwijder vervolgens de batterij **2**.



4. Installeer een volledig opgeladen batterij.



5. Schuif de vergrendeling in de vergrendelde positie.



6. Draai de computer weer om. Sluit de AC-adapter en de kabels aan.

Het vaste-schijfstation vervangen

Belangrijk

Lees het boekje *Veiligheid en garantie* voordat u het vaste-schijfstation vervangt.

U kunt de opslagcapaciteit van uw computer vergroten door het ingebouwde vaste-schijfstation te vervangen door een vaste-schijfstation met een hogere capaciteit. U kunt een nieuw vaste-schijfstation aanschaffen bij een dealer of via een Lenovo-vertegenwoordiger.

Opmerkingen:

1. Vervang het vaste-schijfstation alleen als u een groter station wilt installeren of als reparatie noodzakelijk is. De aansluitingen en het compartiment van het vaste-schijfstation zijn niet ontworpen voor het regelmatig verwisselen van het station.
2. Het werkgebied van Rescue and Recovery en het Herstelprogramma zijn niet aanwezig op een optioneel vaste-schijfstation.

Attentie

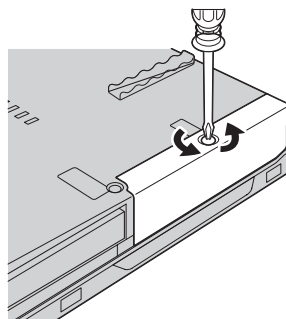
Behandeling van het vaste-schijfstation

- Laat het station nooit vallen en stel het niet bloot aan mechanische schokken. Leg het station op een zachte ondergrond die schokken opvangt.
- Oefen nooit druk uit op de kap van het station.
- Raak de aansluiting niet aan.

Het station is bijzonder gevoelig. Verkeerde behandeling kan ertoe leiden dat het station beschadigd raakt en dat de gegevens op de vaste schijf verloren gaan. Voordat u het vaste-schijfstation verwijdert, moet u een backup maken van al uw bestanden op de vaste schijf. Vervolgens kunt u de computer uitschakelen. Verwijder het station nooit terwijl de computer in bedrijf is of in de spaarstand Standby of in de slaapstand staat.

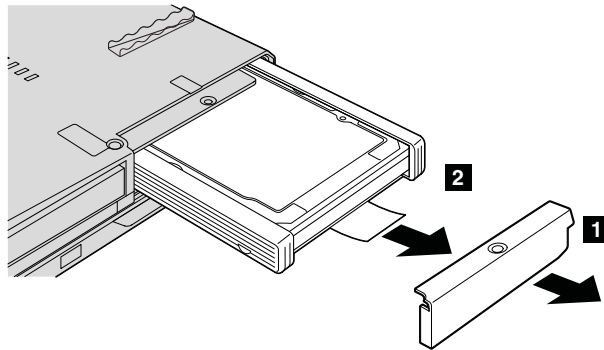
Om het vaste-schijfstation te vervangen, gaat u als volgt te werk:

1. **Zet de computer uit** en ontkoppel de AC-adapter en alle kabels van de computer.
2. Sluit het LCD-scherm en leg de computer op zijn kop.
3. Verwijder de batterij.
4. Verwijder de schroef waarmee het afdekplaatje van het vaste-schijfstation is bevestigd.

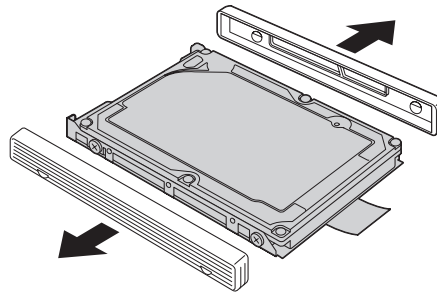


Het vaste-schijfstation vervangen

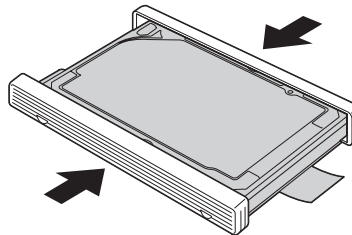
5. Verwijder het afdekplaatje **1** en trek het vaste-schijfstation aan het lipje naar buiten **2**.



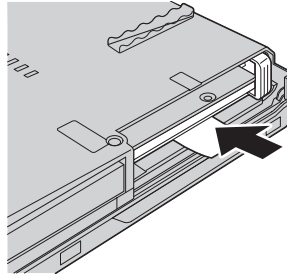
6. Maak de rubberen geleiders aan de zijkanten los van het vaste-schijfstation.



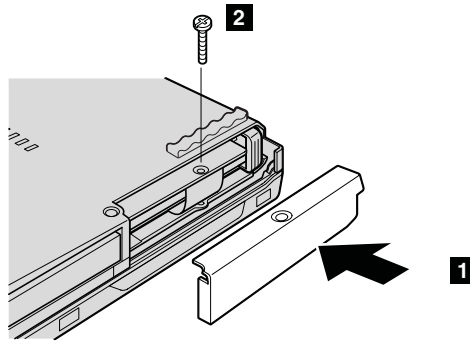
7. Bevestig de rubberen geleiders aan het nieuwe vaste-schijfstation.



8. Plaats het vaste-schijfstation in het compartiment en druk het stevig vast.



9. Breng het afdekplaatje van het compartiment weer aan **1** en draai de schroef vast **2**.



10. Zet de batterij weer op zijn plaats.
11. Draai de computer weer om. Sluit de AC-adapter en de kabels aan.

Geheugenmodules vervangen

Belangrijk

Lees het boekje *Veiligheid en garantie* voordat u geheugen vervangt.

Het vergroten van de geheugencapaciteit van de computer is een effectieve manier om te zorgen dat uw programma's sneller worden uitgevoerd. U kunt de hoeveelheid geheugen van uw computer uitbreiden door een DDR2 (double data rate 2) DRAM (synchronous dynamic random access memory) ongebufferde SO-DIMM (small outline dual inline memory module), of kortweg "geheugenmodule", te installeren in het geheugencompartiment van de computer. Geheugenmodules zijn als optie verkrijgbaar. Er zijn ook SO-DIMM's met een andere capaciteit verkrijgbaar.

Opmerking: Gebruik alleen typen geheugen die geschikt zijn voor uw computer. Als u onjuist geheugen installeert, of een type geheugen-

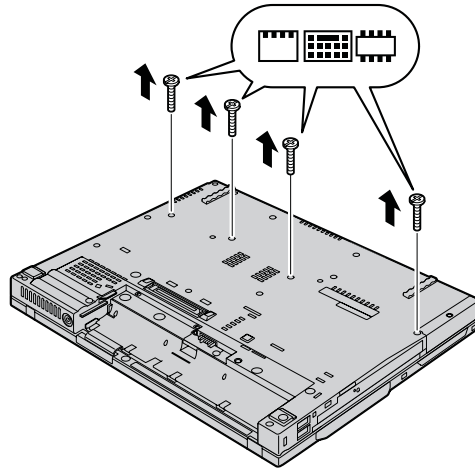
module die niet wordt ondersteund, klinkt er een geluidssignaal wanneer u probeert de computer op te starten.

U kunt als volgt een geheugenmodule (SO-DIMM) installeren:

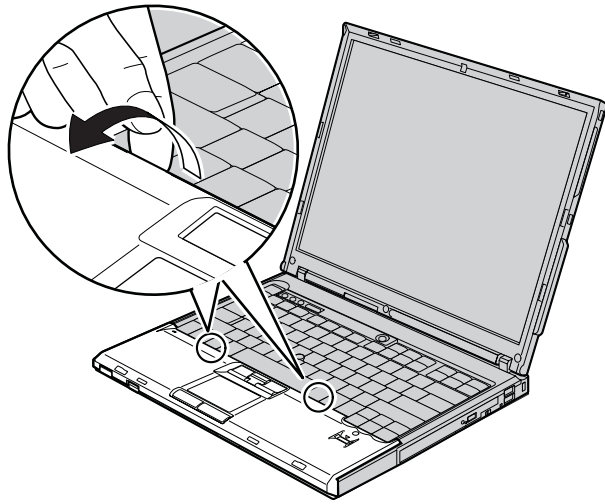
1. Raak eerst een metalen tafel of geaard metalen voorwerp aan. Op deze manier kunt u statische elektriciteit uit uw lichaam laten wegvloeien. De geheugenmodule kan door statische elektriciteit beschadigd raken. Raak de contactrand van de geheugenmodule beslist niet aan.
2. **Zet de computer uit** en ontkoppel de AC-adapter en alle kabels van de computer.
3. Sluit het LCD-scherf en leg de computer op zijn kop.
4. Verwijder de batterij.
5. Verwijder de polssteun.

Voor de modellen met 14-inch en 15-inch beeldscherm

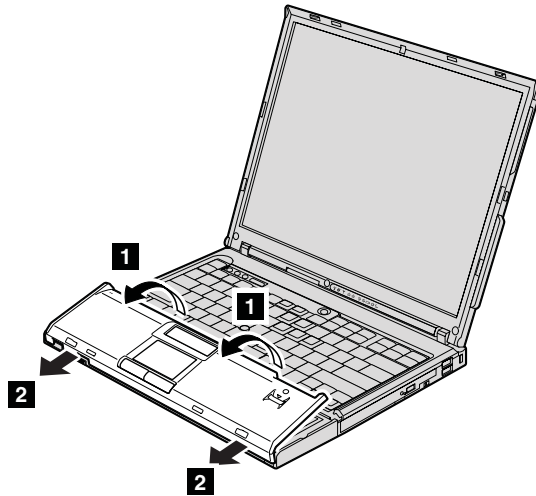
- a. Verwijder de schroeven die de polssteun op zijn plaats houden.



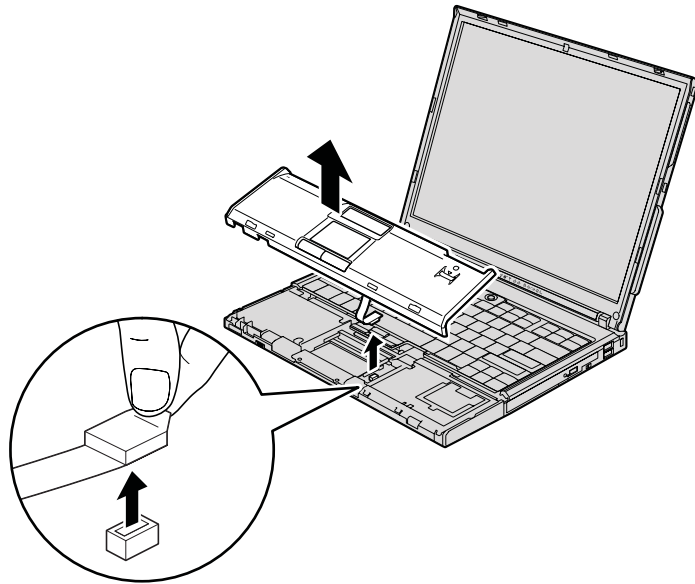
- b. Keer de computer weer om en open de het LCD-scherf. Haal de polssteun van de computer, zoals weergegeven op de onderstaande afbeelding.



- c. Open de polssteun eerst aan de kant van het toetsenbord **1** en neem hem weg van de computer **2**.

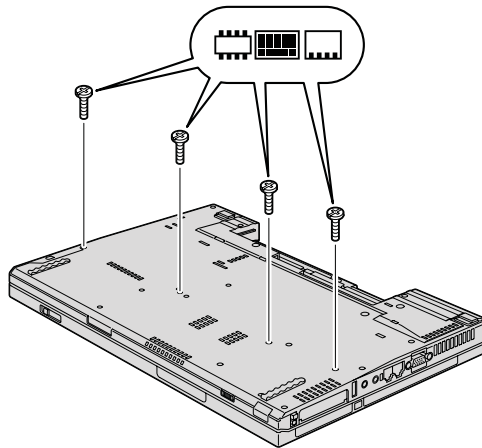


- d. Ontkoppel de kabel die aan de polssteun vastzit door met uw vingers aan het nokje te trekken. De polssteun is nu verwijderd.

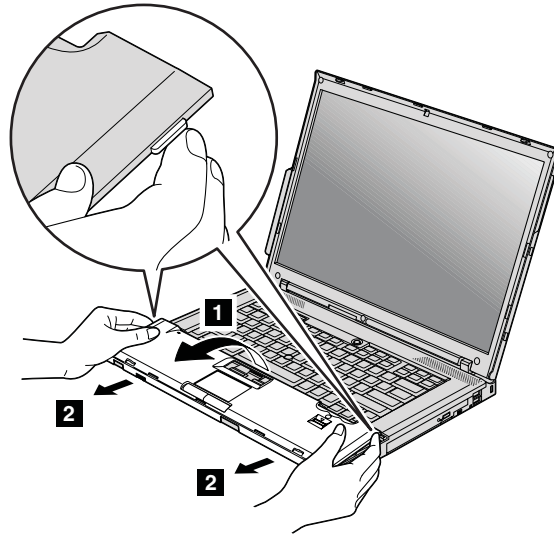


Voor het model 15,4-inch breedbeeldscherm

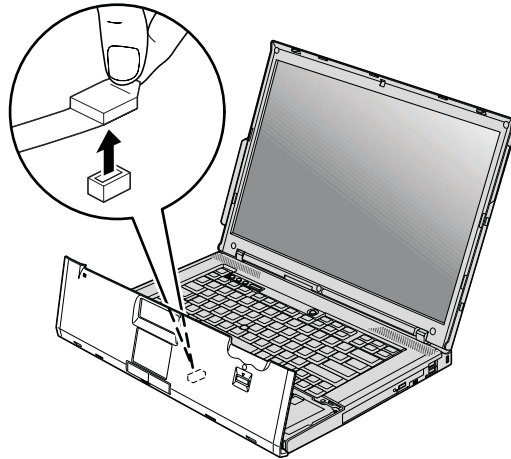
- a. Verwijder de vier schroeven die de polssteun op zijn plaats houden.



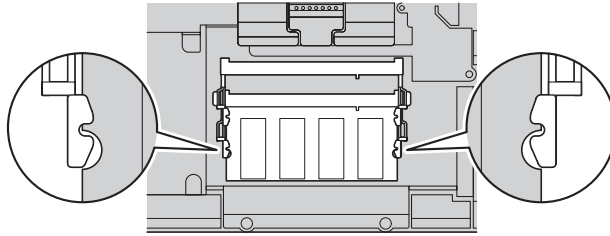
- b. Keer de computer om en open de klep. Open de polssteun in de richting van de pijl **1** door eerst de nokjes omhoog te bewegen en vervolgens de polssteun weg te nemen van de computer **2**.



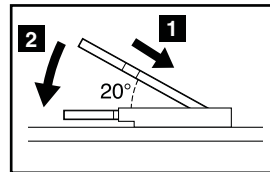
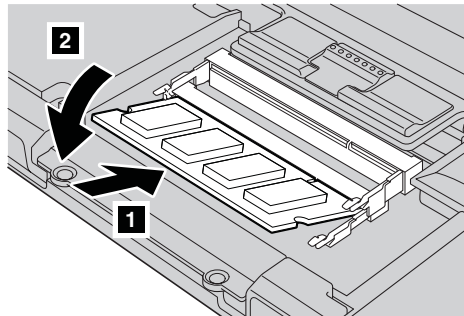
- c. Ontkoppel de kabel die aan de polssteun vastzit door met uw vingers aan het nokje te trekken. De polssteun is nu verwijderd.



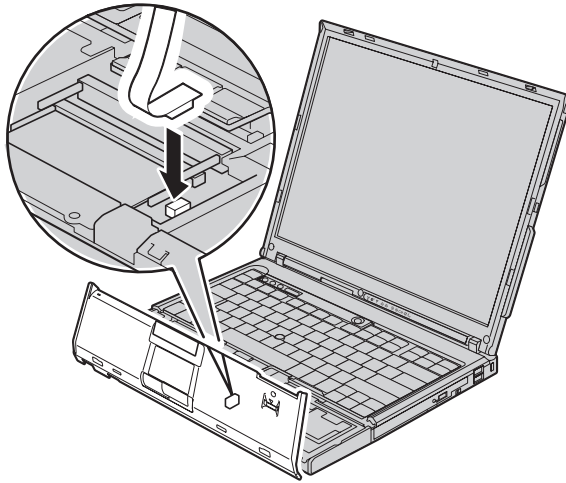
6. Als er al twee SO-DIMM's in het geheugencompartiment zijn geïnstalleerd, moet u er een verwijderen om plaats te maken voor de nieuwe. Dit doet u door de klemmetjes aan weerszijden van de aansluiting naar buiten te duwen. Bewaar de oude SO-DIMM op een veilige plaats, voor toekomstig gebruik.



7. Houd de kant van de geheugenmodule met de uitsparing in de contactzijde van de aansluiting, steek de geheugenmodule onder een hoek van circa 20 graden stevig in de aansluiting **1** en kantel hem naar beneden totdat hij op zijn plaats vastklikt **2**.



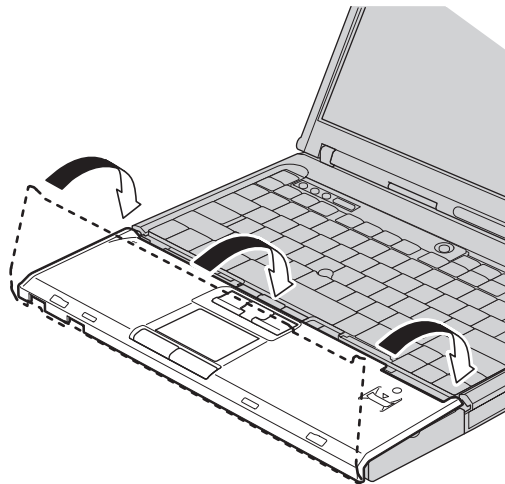
8. Sluit de kabel van de polssteun aan.



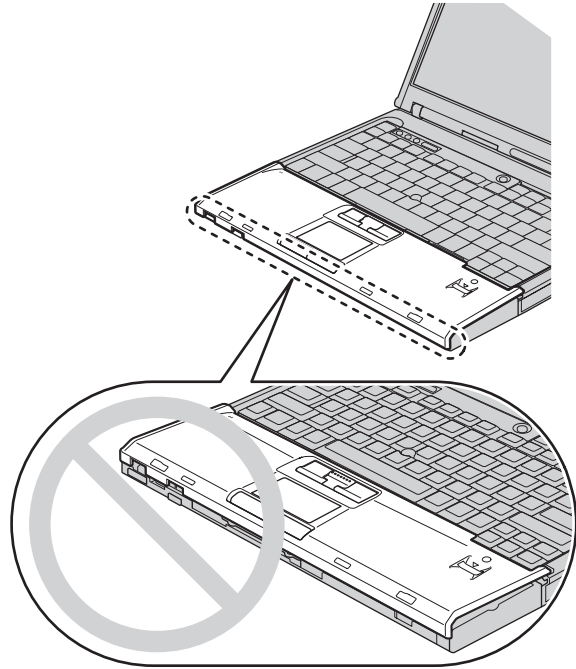
9. Breng de polssteun weer aan.

Voor het model met 14-inch beeldscherm

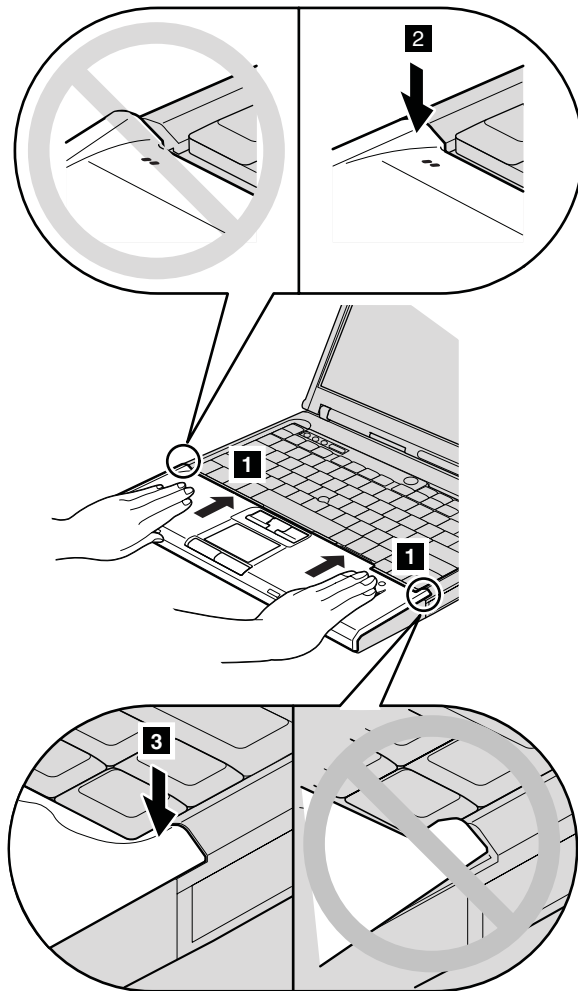
- a. Houd de polssteun op één lijn met de voorkant van de computer, en kantel hem naar beneden.



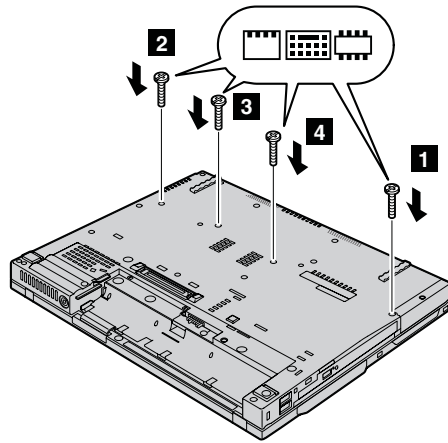
- b. Zorg dat de polssteun de voorkant van de computer volledig bedekt, zoals weergegeven in de onderstaande afbeelding.



- c. Duw de polssteun een stukje in de richting van het toetsenbord **1**. Druk vervolgens op de randen links- **2** en rechtsboven **3** om hem op zijn plaats vast te zetten.

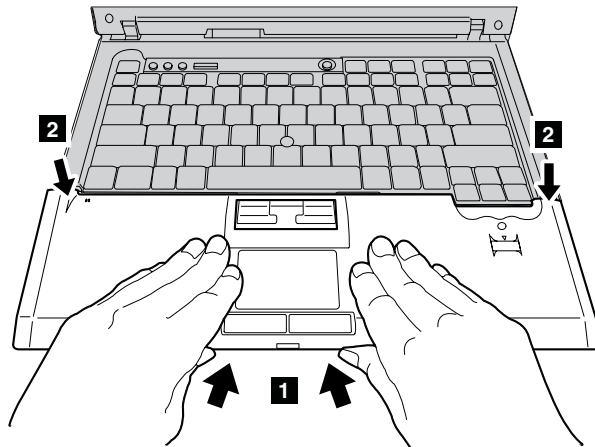


- d. Sluit het LCD-scherf en leg de computer op zijn kop. Draai de vier schroeven van de polssteun vast, zoals afgebeeld.

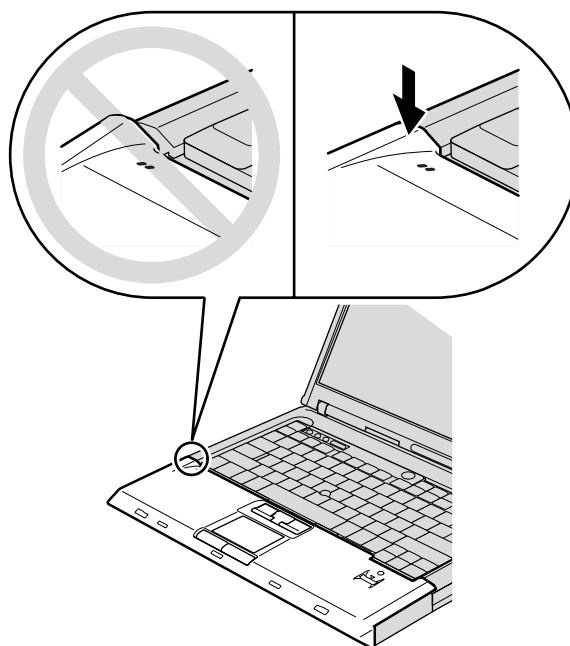


Voor het model met 15-inch beeldscherm

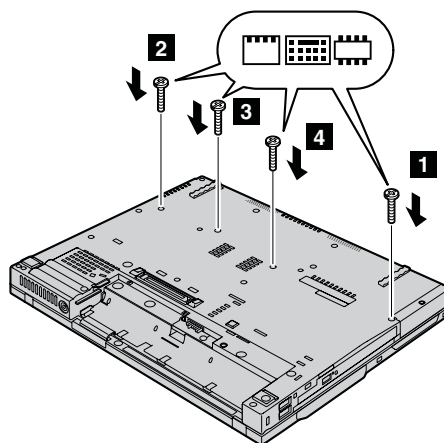
- a. Houd de polssteun op één lijn met de voorkant van de computer en zet hem, terwijl u hem vasthoudt zoals afgebeeld **1**, vanuit het midden vast.



- b. Druk linksboven op de polssteun (zie afbeelding) om hem op zijn plaats vast te klikken. Zorg dat de linker bovenrand, de rechter bovenrand en de voorkant van de polssteun stevig vastzitten.

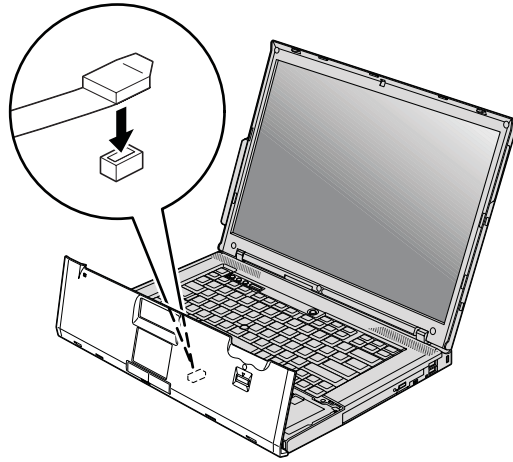


- c. Sluit het LCD-scherf en leg de computer op zijn kop. Draai de vier schroeven van de polssteun vast, zoals afgebeeld.

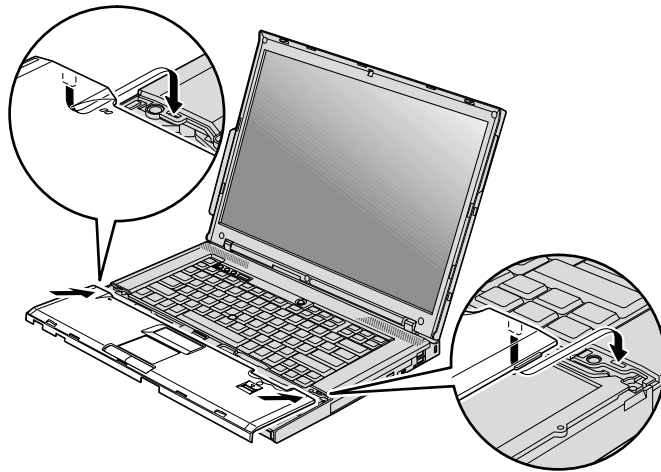


Voor het model met 15,4-inch breedbeeldscherm

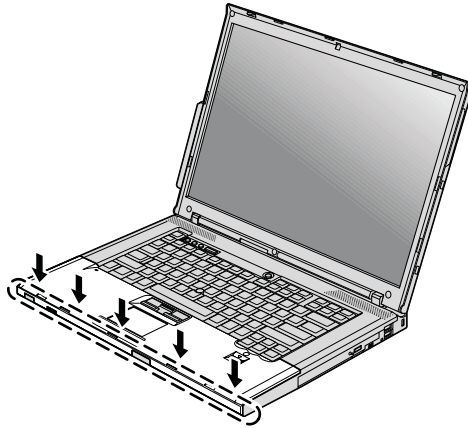
- a. Sluit de kabel van de polssteun aan.



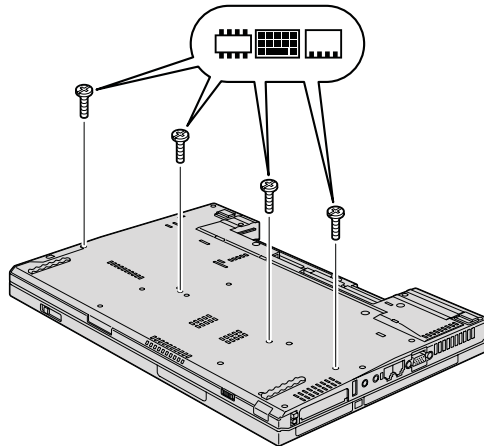
- b. Zet de polssteun vast door op de hoeken links- en rechtsboven te drukken.



- c. Druk op de voorkant van de polssteun totdat deze op zijn plaats klikt.



- d. Sluit het LCD-scherm en leg de computer op zijn kop. Draai de vier schroeven van de polssteun vast.



10. Zet de batterij weer op zijn plaats.
11. Draai de computer om en sluit de AC-adapter en alle kabels aan op de computer.

Om te controleren of de geheugenmodule goed is geïnstalleerd, gaat u als volgt te werk:

1. Zet de computer aan.
2. Druk op de ThinkVantage-knop zodra het bericht "Druk op de blauwe ThinkVantage-knop om de normale opstartprocedure te onderbreken" links onder op het scherm wordt afgebeeld. Het scherm van Rescue and Recovery wordt geopend.
3. Klik op **Naar het BIOS gaan**. Het bericht "Systeem moet opnieuw worden gestart" wordt afgebeeld.

4. Klik op **Ja**. Het systeem wordt opnieuw opgestart en het scherm van het programma BIOS Setup Utility verschijnt. Bij "Installed memory" kunt u zien wat de totale hoeveelheid geïnstalleerd geheugen in uw computer is. Als u bijvoorbeeld een geheugenmodule van 256 MB installeert in een computer met een basisgeheugen van 256 MB, vindt u onder "Installed memory" de waarde 512 MB.

Hoofdstuk 6. Hulp en service aanvragen

Hulp en service aanvragen

Als u hulp, service of technische assistentie nodig hebt, of gewoon meer wilt weten over ThinkPad-computers, staan u legio informatiebronnen van Lenovo ter beschikking. In dit gedeelte leest u waar u meer informatie kunt krijgen over ThinkPad-computers, wat u moet doen als er zich problemen voordoen met uw computer en wie u moet bellen wanneer u hulp nodig hebt.

De Microsoft Service Packs zijn de nieuwste softwarebron voor productupdates voor Windows. Ze zijn beschikbaar als download op internet (hieraan kunnen verbindingskosten verbonden zijn) of op CD-ROM. Voor specifieke informatie en links gaat u naar www.microsoft.com. Voor technische ondersteuning bij de installatie van, of vragen over, Service Packs voor uw vooraf geïnstalleerde Microsoft Windows-product, raadpleegt u de website Microsoft Product Support Services op <http://support.microsoft.com/directory/>. U kunt ook contact opnemen met het Support Center. Het telefoonnummer vindt u in "Internationale lijst van telefoonnummers" op pagina 57. De kosten hiervan worden mogelijk in rekening gebracht.

Hulp via internet

De Lenovo-website op Internet biedt up-to-date informatie over ThinkPad-computers en ondersteuning. Het adres van de homepage van Personal Computing is www.lenovo.com/think

Ondersteuningsinformatie voor uw ThinkPad-computer vindt u op www.lenovo.com/think/support. Raadpleeg deze website voor meer informatie over het oplossen van problemen, andere functies van uw computer en opties die uw ThinkPad-computer nog gebruiksvriendelijker kunnen maken.

Contact opnemen met het Customer Support Center

Als u hebt geprobeerd het probleem zelf op te lossen, maar nog steeds hulp nodig hebt, kunt u tijdens de garantieperiode voor telefonische hulp en informatie terecht bij het Customer Support Center. De volgende services zijn beschikbaar gedurende de garantieperiode:

- Probleembepaling: Speciaal opgeleid personeel staat tot uw beschikking om u te helpen vast te stellen of er sprake is van een hardwareprobleem en zo ja, wat er gedaan moet worden.

- Reparatie van Lenovo-hardware: Als er is vastgesteld dat het probleem een hardwareprobleem is van een Lenovo-product dat onder de garantie valt, staat ons personeel klaar om uw te helpen met reparatie of onderhoud.
- Wijzigingen in het ontwerp: Een enkele keer komt het voor dat er, na de verkoop, wijzigingen in een product moeten worden aangebracht. Lenovo of uw Lenovo-dealer zal dergelijke technische wijzigingen meestal in uw hardware aanbrengen.

De volgende items vallen niet onder de garantie:

- Vervanging of gebruik van onderdelen die niet zijn gefabriceerd voor of door Lenovo of van onderdelen zonder garantie

Opmerking: Alle onderdelen onder garantie hebben een uit zeven tekens bestaande identificatiecode met de indeling FRU XXXXXXXX

- Opsporing van de oorzaak van softwareproblemen
- Configuratie van het BIOS als onderdeel van een installatie of upgrade
- Wijzigingen of upgrades van stuurprogramma's
- Installatie en onderhoud van netwerkbesturingssystemen
- Installatie en onderhoud van toepassingsprogramma's

Om te bepalen of uw machine onder garantie valt en wanneer de garantie afloopt, gaat u naar www.lenovo.com/think/support en klikt u op **Warranty**. Daarna volgt u de aanwijzingen op het scherm.

Raadpleeg de Lenovo Garantiebepalingen voor een volledig overzicht van de bepalingen en voorwaarden. Bewaar altijd uw aankoopbewijs om recht te blijven houden op de garantieservice.

Plaats de telefoon indien mogelijk dicht bij de computer, zodat de technicus u kan helpen bij het oplossen van problemen met de computer. Controleer voordat u belt of u de meest recente stuurprogramma's en systeemupdates hebt gedownload, de diagnoseprogramma's hebt uitgevoerd en alle systeemgegevens hebt genoteerd. Als u belt voor technische assistentie moet u de volgende informatie bij de hand hebben:

- Machinetype en model
- Serienummers van uw computer, beeldscherm en andere componenten, of uw aankoopbewijs
- Een beschrijving van het probleem
- De precieze bewoordingen van eventuele foutberichten
- Gegevens over de hardware- en softwareconfiguratie van het systeem

De telefoonnummers voor uw vestiging van het Customer Support Center vindt u in het gedeelte Internationale lijst van telefoonnummers in dit handboek.

Opmerking: Telefoonnummers kunnen zonder bericht worden gewijzigd. De meest recente lijst met telefoonnummers en de openingstijden van Customer Support Centers vindt u op de Support-website op www.lenovo.com/support/phone. Als het nummer voor uw land of regio ontbreekt, neemt u contact op met uw Lenovo-wederverkoper of -vertegenwoordiger.

Wereldwijde ondersteuning

Als u uw computer meeneemt op reis of als u verhuist naar een land waar dit ThinkPad-machinetype wordt verkocht, is de Internationale Garantieservice (IWS) voor uw computer beschikbaar, waardoor u recht heeft op garanteservice gedurende de garantieperiode. De service wordt verleend door serviceverleners die zijn gemachtigd om garanteservice te verlenen.

Servicemethoden en procedures verschillen per land en sommige services zijn niet in alle landen beschikbaar. De Internationale Garantieservice wordt verleend conform de servicemethode (aflevering bij Lenovo of on-site) die geldt voor het land waar de service wordt uitgevoerd. Servicebureaus in sommige landen bieden mogelijk geen service voor alle modellen van een bepaald machinetype. In sommige landen kunnen kosten in rekening worden gebracht of gelden beperkingen voor service.

Om vast te stellen of uw computer in aanmerking komt voor Internationale Garantieservice (IWS) en om een lijst te bekijken van landen waar service beschikbaar is, gaat u naar www.lenovo.com/think/support, klikt u op **Warranty** en volgt u de instructies op het scherm.

Bijlage A. Informatie over de garantie

Informatie over de garantie

Deze Bijlage bevat informatie met betrekking tot de garantieperiode en het type garantieservice, zoals in uw land of regio van toepassing op uw Machine. De voorwaarden en bepalingen van de Verklaring van Beperkte Garantie die van toepassing is op uw machine, vindt u in Hoofdstuk 2 van het boekje *Veiligheid en Garantie* dat bij uw machine is geleverd.

Garantieperiode

De garantieperiode verschilt per land of regio en is gespecificeerd in de onderstaande tabel.

Opmerking: "Regio" betekent ofwel Hongkong, ofwel Macau, Speciale Administratieve Regio van China.

Een garantieperiode van 3 jaar op onderdelen en 1 jaar op arbeid betekent dat Lenovo kosteloos garantieservice verleent voor:

- a. onderdelen en arbeid gedurende het eerste jaar van de garantieperiode; en
- b. alleen op onderdelen op basis van vervanging in het tweede en derde jaar van de garantieperiode. Uw Serviceverlener brengt u kosten in rekening voor arbeid die in het tweede of derde jaar van de garantieperiode is verricht voor het uitvoeren van reparaties of vervangingen.

Machine	Land of regio van aanschaf	Garantieperiode	Typen garantie
1951	Europa, Midden-Oosten, Afrika (EMEA), Korea	Onderdelen en arbeid - 3 jaar. Batterij - 1 jaar	7 1
	Japan	Onderdelen en arbeid - 1 jaar. Batterij - 1 jaar	6 1
	Overige	Onderdelen en arbeid - 3 jaar. Batterij - 1 jaar	6 1
1952	Alle	Onderdelen en arbeid - 3 jaar. Batterij - 1 jaar	2 1
1953	VS	Onderdelen en arbeid - 1 jaar. Batterij - 1 jaar	6 1
1954	VS	Onderdelen en arbeid - 3 jaar. Batterij - 1 jaar	6 1

Machine	Land of regio van aanschaf	Garantieperiode	Typen garantie
1955	Europa, Midden-Oosten, Afrika (EMEA), Korea	Onderdelen en arbeid - 4 jaar. Batterij - 1 jaar	7 1
	Overige	Onderdelen en arbeid - 4 jaar. Batterij - 1 jaar	3 1
1956	Alle	Onderdelen en arbeid - 4 jaar. Batterij - 1 jaar	2 1
2007	Europa, Midden-Oosten, Afrika (EMEA), Korea	Onderdelen en arbeid - 3 jaar. Batterij - 1 jaar	7 1
	Japan	Onderdelen en arbeid - 1 jaar. Batterij - 1 jaar	6 1
	Overige	Onderdelen en arbeid - 3 jaar. Batterij - 1 jaar	6 1
2008	Alle	Onderdelen en arbeid - 3 jaar. Batterij - 1 jaar	2 1
2613	VS	Onderdelen en arbeid - 1 jaar. Batterij - 1 jaar	6 1
2623	VS	Onderdelen en arbeid - 3 jaar. Batterij - 1 jaar	6 1
2009	Europa, Midden-Oosten, Afrika (EMEA), Korea	Onderdelen en arbeid - 4 jaar. Batterij - 1 jaar	7 1
	Overige	Onderdelen en arbeid - 4 jaar. Batterij - 1 jaar	3 1
2637	Alle	Onderdelen en arbeid - 4 jaar. Batterij - 1 jaar	2 1
6369	Europa, Midden-Oosten, Afrika (EMEA), Korea	Onderdelen en arbeid - 3 jaar. Batterij - 1 jaar	7 1
	Japan	Onderdelen en arbeid - 1 jaar. Batterij - 1 jaar	6 1
	Overige	Onderdelen en arbeid - 3 jaar. Batterij - 1 jaar	6 1
6370	Alle	Onderdelen en arbeid - 3 jaar. Batterij - 1 jaar	2 1
6371	Korea	Onderdelen en arbeid - 1 jaar. Batterij - 1 jaar	7 1
	Overige	Onderdelen en arbeid - 1 jaar. Batterij - 1 jaar	6 1

Machine	Land of regio van aanschaf	Garantieperiode	Typen garantie
6372	Europa, Midden-Oosten, Afrika (EMEA), Korea	Onderdelen en arbeid - 3 jaar. Batterij - 1 jaar	7 1
	Overige	Onderdelen en arbeid - 3 jaar. Batterij - 1 jaar	6 1
6373	Europa, Midden-Oosten, Afrika (EMEA), Korea	Onderdelen en arbeid - 4 jaar. Batterij - 1 jaar	7 1
	Overige	Onderdelen en arbeid - 4 jaar. Batterij - 1 jaar	3 1
6374	Alle	Onderdelen en arbeid - 4 jaar. Batterij - 1 jaar	2 1
8741	Europa, Midden-Oosten, Afrika (EMEA), Korea	Onderdelen en arbeid - 3 jaar. Batterij - 1 jaar	7 1
	Japan	Onderdelen en arbeid - 1 jaar. Batterij - 1 jaar	6 1
	Overige	Onderdelen en arbeid - 3 jaar. Batterij - 1 jaar	6 1
8742	Alle	Onderdelen en arbeid - 3 jaar. Batterij - 1 jaar	2 1
8743	VS	Onderdelen en arbeid - 1 jaar. Batterij - 1 jaar	6 1
	Korea	Onderdelen en arbeid - 1 jaar. Batterij - 1 jaar	7 1
8744	Europa, Midden-Oosten, Afrika (EMEA), Korea	Onderdelen en arbeid - 3 jaar. Batterij - 1 jaar	7 1
	Overige	Onderdelen en arbeid - 3 jaar. Batterij - 1 jaar	6 1
8745	Europa, Midden-Oosten, Afrika (EMEA), Korea	Onderdelen en arbeid - 4 jaar. Batterij - 1 jaar	7 1
	Overige	Onderdelen en arbeid - 4 jaar. Batterij - 1 jaar	3 1
8746	Alle	Onderdelen en arbeid - 4 jaar. Batterij - 1 jaar	2 1

Typen garantieservice

Indien nodig verleent uw Serviceverlener reparatie- of vervangingservice, afhankelijk van het type garantieservice dat voor uw Machine in de bovenstaande tabel is aangegeven en zoals hieronder beschreven. Op welk moment de service wordt uitgevoerd, hangt af van het moment waarop u om service verzoekt en van de beschikbaarheid van onderdelen. De serviceniveaus geven

doelstellingen voor de responstijd aan en worden niet gegarandeerd. Het is mogelijk dat het aangegeven niveau van garanteservice niet op alle locaties wereldwijd beschikbaar is en buiten de normale servicegebieden van Lenovo kunnen er aanvullende kosten in rekening worden gebracht. Neem voor informatie die specifiek is voor uw land of locatie contact op met uw plaatselijke Lenovo-vertegenwoordiger of uw wederverkoper.

1. Customer Replaceable Unit ("CRU") Service

Lenovo kan CRU's naar u verzenden voor installatie door u; CRU's uit groep 1 kunnen eenvoudig worden geïnstalleerd en voor CRU's uit groep 2 zijn bepaalde vaardigheden en gereedschappen nodig. Informatie over CRU's en vervangingsinstructies worden bij uw Machine geleverd en zijn altijd op verzoek bij Lenovo beschikbaar. U kunt een CRU door een Serviceverlener kosteloos laten installeren onder het type garantie dat voor uw Machine aangewezen is. Lenovo geeft in de materialen die zijn geleverd met een vervangende CRU aan of een defecte CRU moet worden geretourneerd. Als retourneren vereist is, 1) worden retourinstructies en een verpakking met de vervangende CRU gestuurd, en 2) kunnen er kosten in rekening worden gebracht voor de vervangende CRU als Lenovo de defecte CRU niet binnen 30 dagen na uw ontvangst van de vervanging heeft ontvangen.

2. Service op locatie

Uw Serviceverlener repareert of vervangt de defecte Machine op uw locatie en verifieert de werking van de vervangende Machine. U dient zorg te dragen voor een geschikte werkomgeving om de reparatiewerkzaamheden aan de Lenovo Machine mogelijk te maken. De omgeving moet schoon zijn, goed verlicht zijn en geschikt zijn voor dit doel. Voor bepaalde Machines kan het bij bepaalde reparaties noodzakelijk zijn de Machine naar een aangewezen servicecentrum te zenden.

3. Koeriers- of depotservice *

Ontkoppel de defecte Machine en laat deze door de Serviceverlener ophalen. Er wordt u verzendmateriaal verstrekt waarin u uw Machine kunt verzenden naar een aangegeven servicecentrum. Uw Machine wordt door een koerier bij u opgehaald en bij het aangegeven servicecentrum afgeleverd. Na reparatie of vervanging laat het servicecentrum de Machine afleveren op uw locatie. U bent verantwoordelijk voor installatie en voor verificatie van de werking.

4. Service na bezorging ("Customer Carry-In or Mail-In Service")

U draagt zorg voor het afleveren of verzenden zoals door de Serviceverlener aangegeven (franco, tenzij anders aangegeven) van de defecte Machine in een geschikte verpakking bij/naar een aangewezen locatie. Nadat de Machine is gerepareerd of vervangen, wordt de Machine gereed gemaakt om te worden opgehaald of, bij Mail-in Service, wordt de Machine aan u teruggezonden op kosten van Lenovo, tenzij uw Service-

verlener anders aangeeft. U bent verantwoordelijk voor de daaropvolgende installatie en verificatie van de Machine.

5. CRU- en On-site-service

Dit type Garantieservice is een combinatie van Type 1 en Type 2 (zie boven).

6. CRU en koerier- of depotservice

Dit type Garantieservice is een combinatie van Type 1 en Type 3 (zie hierboven).

7. CRU-service en service na bezorging ("Customer Carry-In or Mail-In Service")

Dit type Garantieservice is een combinatie van Type 1 en Type 4 (zie hierboven).

Als er garantieservice van type 5, 6 of 7 wordt genoemd, bepaalt uw Serviceverlener welk type garantieservice van toepassing is op de reparatie.

* Dit type service wordt in bepaalde landen ThinkPad EasyServ of kortweg EasyServ genoemd.

Voor het verkrijgen van garantieservice neemt u contact op een Serviceverlener. In Canada of de Verenigde Staten belt u 1-800-IBM-SERV (426-7378). In andere landen zoekt u hieronder het telefoonnummer op.

Internationale lijst van telefoonnummers

Telefoonnummers kunnen zonder aankondiging worden gewijzigd. Voor de meest actuele telefoonnummers gaat u naar www.lenovo.com/support/phone.

Land of regio	Telefoonnummer
Afrika	Afrika: +44 (0)1475-555-055 Zuid-Afrika: +27-11-3028888 en 0800110756 Centraal Afrika: Neem contact op met de dichtstbijzijnde Lenovo Business Partner
Argentinië	0800-288-5366 (Spaans)
Australië	131-426 (Engels)
Oostenrijk	Up-and-running-ondersteuning: 01-24592-5901 Garantieservice en ondersteuning: 01-211-454-610 (Duits)
België	Up-and-running-ondersteuning: 02-210-9820 (Nederlands) Up-and-running-ondersteuning: 02-210-9800 (Frans) Garantieservice en ondersteuning: 02-225-3611 (Nederlands, Frans)
Bolivia	0800-0189 (Spaans)

Land of regio	Telefoonnummer
Brazilië	Regio Sao Paulo: (11) 3889-8986 Buiten de regio Sao Paulo: 0800-701-4815 (Braziliaans Portugees)
Canada	1-800-565-3344 (Engels, Frans) In Toronto belt u 416-383-3344
Chili	Gratis: 1230-020-1130 (Spaans)
China	800-810-1818 tst 5070 8610 84981188 tst 5070 (Mandarijn)
China (Hongkong S.A.R.)	ThinkPad (hotline technische vragen): 852-2516-3939 ThinkPad Service Center: 852-2825-6580 ThinkCentre Commerciële PC: 8205-0333 Multimedia Home PC: 800-938-228 (Kantonees, Engels, Mandarijn)
China (Macau S.A.R.)	ThinkPad (hotline technische vragen): 0800-839 ThinkCentre (hotline technische vragen): 0800-336 (Kantonees, Engels, Mandarijn)
Colombia	01-800-952-0466 (Spaans)
Costa Rica	800-011-1029 (Spaans)
Kroatië	0800-0426
Cyprus	+357-22-841100
Tsjechië	+420-2-7213-1316
Denemarken	Up-and-running-ondersteuning: 4520-8200 Garantieservice en ondersteuning: 7010-5150 (Deens)
Dominicaanse Republiek	Gratis: 1-866-434-2080 (Spaans)
Ecuador	1-800-426911 (Spaans)
El Salvador	800-6264 (Spaans)
Estland	+386-61-1796-699
Finland	Up-and-running-ondersteuning: 09-459-6960 Garantieservice en ondersteuning: +358-800-1-4260 (Fins)
Frankrijk	Up-and-running-ondersteuning: 0238-557-450 Garantieservice en ondersteuning (hardware): 0810-631-213 Garantieservice en ondersteuning (software): 0810-631-020 (Frans)
Duitsland	Up-and-running-ondersteuning: 07032-15-49201 Garantieservice en ondersteuning: 01805-25-35-58 (Duits)

Land of regio	Telefoonnummer
Griekenland	+30-210-680-1700
Guatemala	1800-624-0051 (Spaans)
Honduras	Tegucigalpa: 232-4222 San Pedro Sula: 552-2234 (Spaans)
Hongarije	+36-1-382-5720
India	1800-425-6666 +91-80-2678-8970 (Engels)
Indonesië	800-140-3555 (Engels) (Bahasa Indonesia)
Ierland	Up-and-running-ondersteuning: 01-815-9202 Garantieservice en ondersteuning: 01-881-1444 (Engels)
Israël	Givat Shmuel Service Center: +972-3-531-3900 Haifa Service Center: +972-4-849-4608 (Hebreeuws, Engels)
Italië	Up-and-running-ondersteuning: 02-7031-6101 Garantieservice en ondersteuning: +39-800-820094 (Italiaans)
Japan	ThinkPad-producten: 0120-20-5550 (gratis) Internationaal: +81-46-266-4716 Beide bovenstaande nummers worden in het Japans aangenomen. Voor telefonische ondersteuning in het Engels wacht u tot de Japanse stem is uitgesproken en er een telefoniste aan de lijn komt. Vraag om "English support please"; u wordt dan doorverbonden met een Engels-sprekende telefonist(e).
Korea	1588-5801 (Koreaans)
Letland	+386-61-1796-699
Litouwen	+386-61-1796-699
Luxemburg	+352-298-977-5063 (Frans)
Maleisië	1800-88-8558 (Engels, Bahasa Melayu)
Malta	+356-23-4175
Mexico	01-800-123-1632 (Spaans)
Midden-Oosten	+44 (0)1475-555-055
Nederland	+31-20-514-5770 (Nederlands)
Nieuw-Zeeland	0800-733-222 (Engels)
Nicaragua	001-800-220-1830 (Spaans)

Land of regio	Telefoonnummer
Noorwegen	Up-and-running-ondersteuning: 6681-1100 Garantieservice en ondersteuning: 8152-1550 (Noors)
Panama	001-866-434-2080 (Gratis) (Spaans)
Peru	0-800-00-966 (Spaans)
Filippijnen	1800-1888-1426 (Engels) 63-2-995-8420 (Filipino)
Polen	+48-22-878-6999
Portugal	+351-21-892-7147 (Portugees)
Roemenië	+4-021-224-4015
Russische federatie	+7-495-940-2000 (Russisch)
Singapore	1800-3172-888 (Engels, Bahasa Melayu)
Slowakije	+421-2-4954-1217
Slovenië	+386-1-4796-699
Spanje	91-714-7983 0901-100-000 (Spaans)
Sri Lanka	+94-11-2448-442 (Engels)
Zweden	Up-and-running-ondersteuning: 08-477-4420 Garantieservice en ondersteuning: 077-117-1040 (Zweeds)
Zwitserland	Up-and-running-ondersteuning: 058-333-0900 Garantieservice en ondersteuning: 0800-55-54-54 (Duits, Frans, Italiaans)
Taiwan	886-2-8723-9799 0800-000-700 (Mandarijn)
Thailand	1-800-299-229 (Thai)
Turkije	00800-4463-2041 (Turks)
Verenigd Koninkrijk	Up-and-running-ondersteuning: 01475-555-055 Garantie-ondersteuning: 08705-500-900 (Engels)
Verenigde Staten	1-800-426-7378 (Engels)
Uruguay	000-411-005-6649 (Spaans)
Venezuela	0-800-100-5722 (Spaans)

Land of regio	Telefoonnummer
Vietnam	Noordelijk gebied en Hanoi: 84-4-843-6675 Zuidelijk gebied en Ho Chi Minh Stad: 84-8-829-5160 (Engels, Vietnamees)

Bijlage B. Customer Replaceable Units (CRU's)

Uw ThinkPad-computer beschikt over de volgende CRU's (Customer Replaceable Units).

Hieronder vindt u de CRU's en de documentatie waarin u de instructies voor verwijderen en installeren kunt vinden.

	Service en probleemoplossing	Installatie-instructies	Access Help	Online Hardware Maintenance Manual	Online Video
Groep 1 CRU's					
Batterij	X		X	X	X
Vaste schijf	X		X	X	X
Optisch station			X	X	X
Ultrabay-apparaat			X	X	X
AC-adapter en netsnoer		X			
TrackPoint-dopje			X		
Groep 2 CRU's					
Geheugen (standaard)	X		X	X	X
Toetsenbord			X	X	X
Polssteun	X		X	X	X
PCI Express Mini-kaart			X	X	X
Communication Daughter Card			X	X	X

Instructies voor het vervangen van CRU's vindt u in *Access Help*. Om *Access Help* te openen, klikt u op **Start** en plaatst u de aanwijzer achtereenvolgens op **Alle programma's** (in andere Windows-versies dan Windows XP: **Programma's**) en **ThinkVantage**. Klik op **Access Help**.

Als u geen toegang kunt krijgen tot deze instructies of als u problemen hebt bij het vervangen van een CRU, kunt u een van de volgende aanvullende bronnen raadplegen:

- De Online Hardware Maintenance Manual en de Online Video's die beschikbaar zijn op de Support-website
<http://www.lenovo.com/think/support/site.wss/document.do?Indocid=part-video>
- Het Customer Support Center. Voor telefoonnummers van het Support Center in uw land of regio raadpleegt u "Internationale lijst van telefoonnummers" op pagina 57.

Bijlage C. Voorzieningen en specificaties

Voorzieningen

Processor

- Raadpleeg de systeemeigenschappen van uw computer. Dit doet u als volgt: Klik met de rechter muisknop op het pictogram Deze Computer op het bureaublad en klik in het voorgrondmenu dat verschijnt op Eigenschappen.

Geheugen

- DDR (double data rate) SDRAM (synchronous dynamic random access memory)

Opslagapparaat

- 2,5-inch vaste-schijfstation

Beeldscherm

Het kleurenbeeldscherm maakt gebruik van TFT-technologie:

- Grootte: 14,1 inch
Resolutie:
 - LCD: maximaal 1400 x 1050 pixels, afhankelijk van het model
 - Extern beeldscherm: Maximaal 2048 x 1536
- Grootte: 15,0 inch
Resolutie:
 - LCD: maximaal 1600 bij 1200 pixels, afhankelijk van het model
 - Extern beeldscherm: Maximaal 2048 x 1536
- Grootte: 15,4 inch breedbeeld
Resolutie:
 - LCD: maximaal 1680 bij 1250 pixels, afhankelijk van het model
 - Extern beeldscherm: Maximaal 2048 x 1536
- Helderheidsregeling
- ThinkLight®

Toetsenbord

- Vingerafdruklezer (op bepaalde modellen)
- 89, 90 of 94 toetsen
- UltraNav® (TrackPoint® en touchpad)
- Fn-toets
- ThinkVantage-knop
- Volumeknoppen

Interface

- Aansluiting voor extern beeldscherm
- Stereo hoofdtelefoonaansluiting
- Microfoonaansluiting
- 3 USB-poorten (Universele Seriële Bus)
- Infraroodpoort
- RJ11-telefoonaansluiting
- RJ45 Ethernet-aansluiting
- Ultrabay™ Slim
- Dockingaansluiting

PC-kaartsleuf

- PC-kaarten van Type II (onderste sleuf)
- ExpressCard (bovenste sleuf)

Optische-schijfstation

- CD-ROM-, DVD-ROM-, Combo- of Multi-Burner-station, afhankelijk van het model

Draadloze communicatie

- Ingebouwde draadloos LAN-functie (bepaalde modellen)
- Ingebouwde Bluetooth (bepaalde modellen)
- Ingebouwde draadloos-WAN-functie (bepaalde modellen)

Specificaties

Formaat

Model met 14,1-inch beeldscherm

- Breedte: 311 mm
- Diepte: 255 mm
- Hoogte: 26,6 tot 31,4 mm

Model met 15,0-inch beeldscherm

- Breedte: 329 mm
- Diepte: 268 mm
- Hoogte: 30,9 tot 35,8 mm

Model met 15,4-inch breedbeeldscherm

- Breedte: 357,5 mm
- Diepte: 255 mm
- Hoogte: 28,7 tot 34,0 mm

Omgevingsvoorwaarden

- Maximumhoogte zonder kunstmatige luchtdruk: 3048 m
- Temperatuur
 - Op hoogten tot 2438 m
 - In gebruik zonder optische schijf in het station: 5 tot 35°C

- In gebruik met een optische schijf in het station: 10 tot 35°C
- Niet in bedrijf: 5 tot 43°C
- Op hoogten boven 2438 m
 - Maximumtemperatuur bij gebruik niet onder kunstmatige druk: 31,3°C

Opmerking: Bij het opladen van de batterij moet de temperatuur minimaal 10°C zijn.

- Luchtvochtigheid:
 - In bedrijf: 8 - 95%
 - Niet in bedrijf: 5 - 95%

Warmteafgifte

- Maximaal 65 of 90 Watt (afhankelijk van het model)

Voedingsbron (AC-adapter)

- Sinusvoer 50 - 60 Hz
- Ingangsspanning van de AC-adapter: 100-240 Volt wisselstroom, 50 - 60 Hz

Batterij

- Lithium-ionenbatterij (Li-Ion)
 - Nominale spanning: 10,8 V gelijkstroom
 - Capaciteit: 5,2 AH of 7,8 AH, afhankelijk van het model

Werkingsduur van batterij

- Het percentage resterende energie in de batterij wordt aangegeven door de Batterijmeter op de taakbalk.

Bijlage D. Kennisgevingen

Kennisgevingen

Verwijzing in deze publicatie naar producten (apparatuur en programmatuur) of diensten van Lenovo houdt niet in dat Lenovo deze ook zal uitbrengen in alle landen waar Lenovo werkzaam is. Uw Lenovo-vertegenwoordiger kan u vertellen welke producten en diensten op dit moment worden aangeboden. Verwijzing naar producten, programma's of diensten van Lenovo houdt niet in dat uitsluitend Lenovo -producten, programma's of -diensten kunnen worden gebruikt. Functioneel gelijkwaardige producten of diensten kunnen in plaats daarvan worden gebruikt, mits dergelijke producten of diensten geen inbreuk maken op intellectuele eigendomsrechten of andere rechten van Lenovo. De gebruiker is verantwoordelijk voor het vaststellen van de mate van samenwerking met producten, programma's of diensten van anderen.

Mogelijk heeft Lenovo octrooien of octrooi-aanvragen met betrekking tot bepaalde in deze publicatie genoemde producten. Aan het feit dat deze publicatie aan u ter beschikking is gesteld, kan geen recht op licentie of ander recht worden ontleend. Vragen over licenties kunt u schriftelijk richten aan:

*Lenovo (United States), Inc.
500 Park Offices Drive, Hwy. 54
Research Triangle Park, NC 27709
U.S.A.
Attention: Lenovo Director of Licensing*

LENOVO GROUP LTD. LEVERT DEZE PUBLICATIE OP "AS IS"-BASIS ZONDER ENIGE GARANTIE, UITDRUKKELIJK NOCH STILZWIJGEND, MET INBEGRIJ VAN, MAAR NIET BEPERKT TOT, DE GARANTIES OF VOORWAARDEN VAN VOORGENOMEN GEBRUIK OF GESCHIKTHEID VOOR EEN BEPAALD DOEL. Onder sommige jurisdicties is het uitsluiten van stilzwijgende garanties niet toegestaan, zodat bovenstaande uitsluiting mogelijk niet op u van toepassing is.

In deze publicatie kunnen technische onjuistheden en/of typfouten voorkomen. De informatie wordt periodiek aangepast; deze veranderingen worden opgenomen in nieuwe uitgaven van het document. Lenovo kan de producten en/of programma's die in deze publicatie worden beschreven zonder aankondiging wijzigen.

De producten die in dit document worden beschreven, zijn niet bedoeld voor gebruik in implantatie-apparatuur of andere levensondersteunende toepassingen waarbij gebreken kunnen resulteren in letsel of overlijden van personen.

De informatie in dit document heeft geen invloed op Lenovo-product-specificaties of -garanties en wijzigt die niet. Niets in dit document doet dienst als uitdrukkelijke of stilzwijgende licentie of vrijwaring onder de intellectuele eigendomsrechten van Lenovo of derden. Alle informatie in dit document is afkomstig van specifieke omgevingen en wordt hier uitsluitend ter illustratie afgebeeld. In andere gebruiksomgevingen kan het resultaat anders zijn.

Lenovo behoudt zich het recht voor om door u verstrekte informatie te gebruiken of te distribueren op iedere manier die zij relevant acht, zonder dat dit enige verplichting voor Lenovo jegens u schept.

Verwijzingen in deze publicatie naar andere dan Lenovo-websites zijn uitsluitend opgenomen voor de volledigheid en gelden op geen enkele wijze als aanbeveling voor deze websites. Het materiaal op dergelijke websites maakt geen deel uit van het materiaal voor dit Lenovo-product. Gebruik van dergelijke websites is geheel voor eigen risico.

Alle hierin opgenomen prestatiegegevens zijn verkregen in een gecontroleerde omgeving. De resultaten in andere gebruiksomgevingen kunnen aanzienlijk afwijken. Bepaalde metingen zijn mogelijk verricht aan systemen die nog in de ontwikkelingsfase verkeerden, en er is geen garantie dat de resultaten hiervan gelijk zijn aan die van algemeen verkrijgbare systemen. Ook is het mogelijk dat sommige metingen schattingen zijn die door extrapolatie zijn verkregen. De feitelijke resultaten kunnen hiervan afwijken. Gebruikers van dit document dienen de toepasselijke gegevens voor hun specifieke omgeving te controleren.

Elektronische emissie

DE volgende informatie heeft betrekking op ThinkPad T60, machinetype 1951, 1952, 1953, 1954, 1955, 1956, 2007, 2008, 2009, 2613, 2623, 2637, 8741, 8742, 8743, 8744, 8745, 8746, 6369, 6370, 6371, 6372, 6373 en 6374.

Verklaring van de Federal Communications Commission (FCC)

Uit tests is gebleken dat deze apparatuur voldoet aan de beperkingen die in Deel 15 van de FCC Rules worden opgelegd aan digitale apparaten van Klasse B. Deze beperkingen zijn bedoeld om in een woonomgeving een redelijke mate van bescherming te bieden tegen hinderlijke interferentie. Deze apparatuur genereert, gebruikt en verzendt energie op radiofrequenties en kan, bij installatie en gebruik anders dan conform de instructies, hinderlijke interferentie met radiografische communicatie veroorzaken. Er bestaat echter geen garantie dat in een bepaalde installatie geen interferentie zal optreden. Als deze apparatuur hinderlijke interferentie veroorzaakt met radio- of televisieontvangst, die kan worden vastgesteld door de apparatuur uit en weer aan te zetten, kunt u proberen op een van de volgende manieren de interferentie te verminderen:

- De ontvangstantenne verstellen of verplaatsen.
- De afstand tussen de apparatuur en de ontvanger vergroten.
- De apparatuur aansluiten op een stopcontact van een ander circuit dan het circuit waarop de ontvanger is aangesloten.
- Neem voor hulp contact op met een geautoriseerde dealer of een elektro-technisch installatiebureau.

Om te voldoen aan de beperkingen voor straling van de FCC, moeten correct afgeschermd en geaarde kabels en stekkers worden gebruikt. Deze zijn verkrijgbaar via de geautoriseerde Lenovo-dealer. Lenovo is niet verantwoordelijk voor interferentie met radio- of televisieontvangst die veroorzaakt wordt door andere dan de aanbevolen kabels of stekkers of door niet-geautoriseerde wijzigingen aan deze apparatuur. Bij niet-geautoriseerde wijzigingen kan het recht van de gebruiker om de apparatuur te gebruiken komen te vervallen.

Dit apparaat voldoet aan Deel 15 van de FCC Rules. Aan het gebruik ervan worden de volgende twee voorwaarden gesteld: (1) dit apparaat mag geen hinderlijke interferentie veroorzaken, en (2) dit apparaat moet elke ontvangen interferentie accepteren, met inbegrip van interferentie die een ongewenste werking kan veroorzaken.

Verantwoordelijke partij:
 Lenovo (United States) Inc.
 One Manhattanville Road
 Purchase, New York 10577
 Telefoon: (919) 254-0532



Verklaring van conformiteit met emissierichtlijnen voor Klasse B van Industry Canada

Dit digitale apparaat van Klasse B voldoet aan de Canadese richtlijn ICES-003.

Avis de conformité à la réglementation d'Industrie Canada

Cet appareil numérique de la classe B est conforme à la norme NMB-003 du Canada.

Verklaring van conformiteit met EU-richtlijnen

Dit product voldoet aan de voorwaarden voor bescherming zoals opgenomen in EU-richtlijn 89/336/EU van de Europese Commissie inzake de harmonisering van de wetgeving van Lidstaten met betrekking tot elektromagnetische compatibiliteit. Lenovo aanvaardt geen verantwoordelijkheid voor het niet voldoen aan deze voorwaarden voor bescherming als dit het gevolg is van het

doorvoeren van een niet aanbevolen wijziging aan het product, inclusief het aanbrengen van niet door Lenovo geleverde optiekaarten.

Uit tests is gebleken dat dit product voldoet aan de eisen voor IT-apparatuur van Klasse B conform CISPR 22/Europese Standaard EN 55022. De beperkingen voor apparatuur van Klasse B zijn bedoeld om in woonomgevingen een redelijke bescherming te bieden tegen interferentie met goedgekeurde communicatieapparatuur.

Ter vermindering van mogelijke storing van radio- en TV-ontvangst en storing van andere elektrische en elektronische apparatuur moeten er correct afgeschermde en geaarde kabels en stekkers worden gebruikt. Dergelijke kabels en stekkers zijn verkrijgbaar via de geautoriseerde Lenovo-dealer. Lenovo aanvaardt geen aansprakelijkheid voor enige storing die wordt veroorzaakt door andere dan de aanbevolen kabels en stekkers.

WEEE-kennisgevingen van de EU

Het WEEE-merkteken (Waste Electrical and Electronic Equipment) geldt alleen voor landen binnen de Europese Unie (EU) en Noorwegen. Apparaten worden van een merkteken voorzien overeenkomstig Europese Richtlijn 2002/96/EC inzake afgedankte elektrische en elektronische apparatuur (waste electrical and electronic equipment, WEEE). Deze Richtlijn bepaalt het raamwerk voor het retourneren en hergebruiken van gebruikte apparaten zoals van toepassing in de hele Europese Unie. Dit label wordt op diverse producten gebruikt om aan te geven dat dat product niet mag worden weggegooid, maar aan het eind van zijn levensloop dient te worden ingeleverd overeenkomstig deze Richtlijn.

Krachtens Annex IV van de WEEE Richtlijn mogen gebruikers van elektrische en elektronische apparatuur (EEA) dergelijke apparatuur aan het eind van de levenscyclus niet weggooiden als ongesorteerd afval, maar dienen zij gebruik te maken van een voor hen beschikbaar inzamelplan voor het retourneren, recyclen en terugwinnen van WEEE en het verkleinen van de mogelijke effecten die EEA ten gevolge van de aanwezigheid van gevaarlijke stoffen kan hebben op het milieu en de gezondheid. Meer informatie over WEEE vindt u op <http://www.lenovo.com/lenovo/environment>.

Aanbieding van IBM Lotus-software

Over de aanbieding: Als koper van een in aanmerking komende ThinkPad-computer ontvangt u een enkele, beperkte licentie voor de Lotus Notes "stand-alone" client en een enkele licentie voor de Lotus SmartSuite-software. Deze licenties geven u het recht om deze software op uw nieuwe ThinkPad-computer te installeren en te gebruiken. Daarbij geldt het volgende:

- **Het opslagmedium met deze software maakt geen deel uit van deze aanbieding. Als u de media voor de toepasselijke software voor Lotus Notes Client of Lotus SmartSuite software nog niet hebt,** kunt u een CD bestellen en de software op uw computer installeren. Meer informatie vindt u in "Een CD bestellen" op pagina 74.
- **Als u al een gelicentieerd exemplaar van de software hebt,** dan hebt u het recht om gebruik te maken van één extra kopie van die software.

Over IBM Lotus Notes: Met uw standalone, in het gebruik beperkte Notes Client integreert u waardevolle tools voor messaging, samenwerking en Personal Information Management (PIM) — zoals e-mail, agenda, actielijst — zodat u er altijd toegang toe hebt, of u nu verbinding hebt met het netwerk of niet. De stand-alone licentie geeft u weliswaar niet het recht om toegang te krijgen tot IBM Lotus Domino-servers, maar u kunt wel tegen een gereduceerde prijs een upgrade naar een volledige Notes-licentie aanschaffen. Meer informatie vindt u op <http://www.lotus.com/notes>.

Over IBM Lotus SmartSuite: Lotus SmartSuite bestaat uit een reeks krachtige toepassingsprogramma's die u een voorsprong geven en u veel tijd kunnen besparen. U wordt moeiteloos door de afzonderlijke taken geleid.

- Lotus Word Pro[®] – Tekstverwerker
- Lotus 1-2-3[®] – Spreadsheet
- Lotus Freelance Graphics[®] – Presentatie-graphics
- Lotus Approach[®] – Database
- Lotus Organizer[®] – Beheer van tijden, contactpersonen en gegevens
- Lotus FastSite[®] – Internetpublicaties
- Lotus SmartCenter – Internet Informatiebeheer

Ondersteuning: Informatie en telefoonnummers voor hulp bij de installatie van de software vindt u op <http://www.lenovo.com/think/support>. Voor de aanschaf van technische ondersteuning die verder gaat dan deze hulp bij de eerste installatie gaat u naar <http://www.lotus.com/passport>.

Internationale Programmalicentieovereenkomst: De software die u onder deze aanbieding in licentie wordt gegeven, omvat geen software-upgrades of technische ondersteuning. Op deze software zijn de voorwaarden en bepalingen van de IBM Internationale Programmalicentieovereenkomst (International Program License Agreement, IPLA) van toepassing, waarvan de software vergezeld gaat. Door de in deze aanbieding beschreven programma's Lotus SmartSuite en Lotus Notes te gebruiken, geeft u aan akkoord te gaan met de voorwaarden van deze Aanbieding en de IPLA. Meer informatie over de IBM IPLA vindt u op <http://www.ibm.com/software/sla/sladb.nsf>. Deze programma's zijn niet bestemd voor wederverkoop.

Bewijs van Gebruiksrecht: U dient het aankoopbewijs van uw in aanmerking komende ThinkPad-computer samen met dit Aanbiedingsdocument te bewaren als bewijs van gebruiksrecht.

Upgrades, aanvullende licenties en technische ondersteuning aanschaffen
Software-upgrades en technische ondersteuning zijn tegen betaling beschikbaar via het IBM Passport Advantage®-programma. Meer informatie over de aankoop van extra licenties voor Notes, SmartSuite of andere Lotus-producten vindt u op <http://www.ibm.com> of <http://www.lotus.com/passport>.

Hoe u een CD bestelt:

Belangrijk: Onder dit aanbod kunt u één CD per licentie bestellen. U dient het 7-cijferige nummer van de door u aangeschafte nieuwe ThinkPad-computer aan te geven. De CD wordt u kosteloos verstrekt; er kunnen echter wel verzendkosten en door de lokale overheid opgelegde heffingen en belastingen in rekening worden gebracht. Aflevering vindt plaats 10 tot 20 werkdagen na ontvangst van uw bestelling.

-In de V.S. en Canada:

Bel 800-690-3899

-In Latijns-Amerikaanse landen:

Via internet: <http://smartsuite.modusmedia.com>

Postadres:

IBM - Lotus Notes and SmartSuite Program
Modus Media International
501 Innovation Avenue
Morrisville, NC, USA 27560

Fax: 919-405-4495

Voor inlichtingen over een bestelling:

smartsuite_ibm@modusmedia.com

-In Europese landen:

Via internet: <http://ibm.modusmedia.co.uk>

Postadres:

IBM - Lotus Notes and SmartSuite Program
P.O. Box 3118
Cumbernauld, Scotland, G68 9JX

Voor inlichtingen over een bestelling:

ibm_smartsuite@modusmedia.com

-In landen in het Verre Oosten:

Via internet: <http://smartsuite.modusmedia.com>

Postadres:

IBM - Lotus Notes and SmartSuite Program
Modus Media International
eFulfillment Solution Center
750 Chai Chee Road
#03-10/14, Technopark at Chai Chee,

Singapore 469000
Fax: +65 6448 5830
Voor inlichtingen over een bestelling:
Smartsuiteapac@modusmedia.com

Handelsmerken

De volgende termen zijn handelsmerken van Lenovo in de Verenigde Staten en/of andere landen:

- Lenovo
- ThinkPad
- PS/2
- Rescue and Recovery
- ThinkVantage
- ThinkLight
- ThinkPad
- TrackPoint
- Ultrabay
- UltraNav

De volgende benamingen zijn handelsmerken van International Business Machines Corporation in de Verenigde Staten en/of andere landen:

- IBM (onder licentie gebruikt)
- Lotus
- Lotus 1-2-3
- Lotus Approach
- Lotus FastSite
- Lotus Freelance Graphics
- Lotus Notes
- Lotus Organizer
- Lotus SmartCenter
- Lotus SmartSuite
- Lotus Word Pro

Microsoft en Windows zijn handelsmerken van Microsoft Corporation in de Verenigde Staten en/of andere landen.

Intel is een handelsmerk van Intel Corporation in de Verenigde Staten en/of andere landen. (Een volledige lijst van handelsmerken van Intel vindt u op <http://www.intel.com/>)

Andere namen van ondernemingen, producten en diensten kunnen handelsmerken zijn van derden.

Trefwoordenregister

B

- batterij
 - problemen 23
 - verwisselen 31
- belangrijke tips 3

C

- computerbeeldscherm 22
- configuratie-instellingen 25
- Customer Replaceable Unit (CRU)
 - onderdelenlijst 63

D

- diagnoses maken van problemen 11

F

- foutbericht 13
- fouten zonder bericht 18

G

- garantie
 - informatie 53
- grotere vaste schijf installeren 32, 35

H

- herstellen, fabrieksinhoud 27
- hulp
 - en service 49
 - per telefoon 49
 - via Web 49
 - wereldwijd 51

I

- internet, hulp via 49

M

- meenemen van de computer 4

O

- omgeving 3
- opstartprobleem 24

P

- PC-Doctor voor Windows 11
- problemen
 - batterij 23
 - computerbeeldscherm 22
 - diagnose maken 11
 - energiebeheer 21

- problemen (*vervolg*)

- opstarten 24
- problemen oplossen 13
- slaapstand 21
- Standby 21
- toetsenbord 20
- UltraNav 20
- vaste schijf 24
- vingerafdruklezer 24
- wachtwoord 19
- problemen oplossen 13
- programma BIOS Setup Utility 25

R

- Rescue and Recovery 27

S

- schoonmaken van de computer 5
- setup
 - BIOS 25
 - configuratie 25
- slaapstand, problemen 21
- specificaties 66
- Standby, problemen 21

T

- telefoon, hulp via 49
- tips, belangrijk 3
- toetsenbordproblemen 20

U

- UltraNav-problemen 20

V

- vaste schijf
 - problemen 24
 - vervangen 32, 35
- verwisselen, batterij 31
- vingerafdruklezer 65
 - onderhoud 6
- verificatieproblemen 24
- voorzieningen 65

W

- wachtwoord
 - instelling 4
 - problemen 19

Onderdeelnummer: 42T8218

Printed in China

(1P) P/N: 42T8218

