

Lenovo 3000 V100

Üzemeltetési és hibajavítási kézikönyv

Tartalom:

- **Egyéb információforrások ismertetése**
- **Hasznos tanácsok számítógépe karbantartásához**
- **Diagnosztika és hibaelhárítás**
- **Helyreállítási opciók**
- **Segítség és szerviz**
- **Számítógépe jótállási tájékoztatója**

Lenovo 3000 V100

Üzemeltetési és hibajavítási kézikönyv

Megjegyzés

Mielőtt ezt az információt és a magát a terméket használná, feltétlenül olvassa el a következőket:

- *Biztonsági és jótállási útmutató* megtalálható a kiadvány csomagolásában.
- Rádiós üzemmóddal kapcsolatos információk az online Access Helpben és a D. függelék, "Megjegyzések", oldalszám: 47 címszó alatt.
- *Hatósági szabályozással kapcsolatos megjegyzések Lenovo 3000 géphez* megtalálható a kiadvány csomagolásában.

Tartalom

Elsőként elolvasandó	v	Segítség a világhálón	31
1. fejezet Információ keresés	1	Az ügyfélszolgálat hívása	31
Ez a kézikönyv és egyéb kiadványok	1	Segítség világszerte	33
Információk megtalálása a Lenovo Care segítségével	2		
2. fejezet A számítógép védelme	3		
3. fejezet Számítógéppel kapcsolatos problémák megoldása	7	A. függelék Jótállási tájékoztatás	35
Gyakran ismételt kérdések	8	Jótállási tájékoztatás	35
Problémák diagnosztizálása	10	Jótállási időszak	35
Hibaelhárítás	10	Jótállási szolgáltatás típusai	35
Hibaüzenetek	10	A világ összes többi országában hívható telefonszámok	37
Üzenet nélküli hibák	13		
Jelszó probléma	14	B. függelék Vásárló által cserélhető egységek (CRU)	41
Billentyűzet problémák	14		
Készenléti és hibernálási problémák	14	C. függelék Kiegészítők és műszaki adatok	43
Képernyőproblémák	16	Jellemzők	43
Akkumulátor problémák	17	Műszaki adatok	44
Merevlemez meghajtóval kapcsolatos problémák	18		
Rendszerindítási probléma	18	D. függelék Megjegyzések	47
Ujjlenyomat olvasó hitelesítési problémája	18	Megjegyzések	47
Egyéb problémák	18	Televíziós kimenetre vonatkozó megjegyzés	48
		Elektronikus kisugárással kapcsolatos figyelmeztetések	48
4. fejezet Helyreállítási opciók	21	A Szövetségi Hírközlési Tanács (FCC) nyilatkozata	48
A Rescue and Recovery használata	21	Kanadai Ipari Szabvány B osztályú sugárzásmegfelelési nyilatkozat	49
A gyári elemek visszaállítása	21	Avis de conformité à la réglementation d'Industrie Canada	49
Adatok helyreállítása	22	Az Európai Unió EMC előírásainak való megfelelési nyilatkozat	49
5. fejezet Eszközök bővítése és cseréje	23	Fontos tájékoztatás a 2002/96/EC számú EU direktíváról.	50
Az akkumulátor cseréje	23	Ajánlat IBM Lotus szoftverre	51
Merevlemez meghajtó cseréje	24	Védjegyek	53
A memória cseréje	27		
6. fejezet Segítség és javítás kérése	31	Tárgymutató	55
Segítség és szerviz	31		

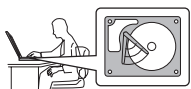
Elsőként elolvasandó



Ne tartsa sem a számítógép alaprészét, sem kiegészítőit hosszabb ideig az ölében, illetve egyéb testrésze közelében, a számítógép működése vagy az akkumulátor töltése idején.

A hálózati adapter hőt termel, amikor csatlakoztatva van a számítógéphez és a fali csatlakozóhoz. Na érjen hozzá egyetlen testrészéhez sem használat közben. Ne használja fel az átalakítót testének melegítésére. A testfelülettel történő kiterjedt érintkezés - még ruhán keresztül is - égési sérülésekkel járhat.

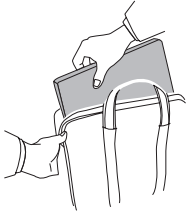
Mindig úgy vezesse a tápátalakító, az egér, a billentyűzet, a nyomtató és más egyéb elektronikus eszközök, illetve kommunikációs vonalak kábeleit, hogy ne csípődjenek be a számítógép vagy más objektum alá, ne tapossanak rá, ne botoljanak el benne, és semmilyen más módon ne sérüljenek meg, ami megzavarhatná a számítógép működését. A kábelekre ható túlzott erőhatás sérülésüket vagy szakadásukat okozhatja.



A merevlemez károsodásának és a további adatvesztésnek az elkerülése érdekében nyomja meg az Fn+F4 billentyűket a számítógép szállítása előtt, hogy a berendezés készenléti üzemmódba lépjen vagy kikapcsoljon. Győződjön meg arról, hogy a készenléti állapot jelzőfényje ég (zölden), mielőtt elmozdítja a számítógépet.



Ne dobjon, ütköztessen, karcoljon, csavarjon, üssön, rángasson, nyomjon és helyezzen el nehéz tárgyakat a számítógépen, a megjelenítőn vagy a külső egységeken.



Jó minőségű hordtáskát használjon, amely megfelelő tartást és védelmet nyújt. Ne tegye a számítógépet szorosan begyömöszölt bőröndbe vagy táskába.



A folyadékokat tegye távolabb a számítógéptől, nehogy ráfolyjanak, a víztől is óvja, hogy elkerülje az elektromos áramütést.

1. fejezet Információ keresés

Ez a kézikönyv és egyéb kiadványok

Telepítési utasítások

segít kicsomagolni a számítógépet és megtenni a kezdő lépéseket. Néhány tanácsot tartalmaz kezdő felhasználók számára, és bemutatja a Lenovo által előre telepített szoftvereket.

Ez az *Üzemeltetési és hibaelhárítási kézikönyv*

információt nyújt a számítógépe karbantartásáról, alapvető hibaelhárításról, néhány helyreállítási eljárásról, segítség és szerviz információiról és jótállásról. A hibaelhárítási információk csak azokra a problémákra vonatkoznak, amelyek megakadályozzák, hogy elérje a Lenovo Care™ nevű átfogó segítség és információs portált, melyet előre feltöltöttek számítógépére.

Access Help

egy átfogó online kézikönyv, ami a legtöbb számítógépével kapcsolatos kérdésre választ ad, segít az előre feltöltött szolgáltatások és eszközök konfigurálásában és problémák megoldásában. Az Access Help megnyitásához kattintson a **Start** gombra, a kurzort vigye a **Minden program**, majd a **Lenovo Care** menüpontokra. Kattintson a **Access Help** menüpontra.

Lenovo Care

könnyű elérhetőséget biztosít a szoftver eszközökhöz és a fontos Lenovo oldalakhoz, kiküszöbölve azt, hogy egyéb hivatkozási kézikönyveket kelljen magával cipelnie. A Lenovo Care megnyitásához nyomja meg a Lenovo Care billentyűt. További információ a Lenovo Care gomb használatát illetően, lásd az "Információk megtalálása a Lenovo Care segítségével" oldalszám: 2 helyen leírtakat.

Biztonsági és jótállási útmutató

tartalmazza az általános biztonsági utasításokat és a teljes Lenovo Korlátozott jótállási nyilatkozatot.

Hatósági szabályozással kapcsolatos megjegyzések

kiegészítés ehhez a kézikönyvhöz. Olvassa el, mielőtt a vezeték nélküli szolgáltatásokat használja számítógépén. Számítógépe minden olyan ország vagy terület rádiófrekvenciás és biztonsági szabványainak megfelel, amely elfogadta a vezeték nélküli eszközök használatát. A számítógépet a helyi RF előírások figyelembevételével kell telepíteni és használni.

Információk megtalálása a Lenovo Care segítségével

A Lenovo Care gomb sokszor nyújthat hasznos segítséget, amikor a gép normálisan működik, de néha még akkor is, ha nem működik megfelelően. Nyomja meg a Lenovo Care gombot a Lenovo Care megnyitásához, amely informatív illusztrációkkal és könnyen követhető utasításokkal szolgál a kezdeti lépésekhez és az eredményes működtetéshez.

A Lenovo Care gomb segítségével megszakíthatja a számítógép indítási folyamatát, és elindíthatja a Rescue and Recovery™ munkaterületet, amely a Windows operációs rendszertől függetlenül, és előtte rejtve fut.

2. fejezet A számítógép védelme

A számítógépet normál munkakörnyezetben való megbízható működésre tervezték ugyan, ennek ellenére a kezelése során gondos és ésszerű használatra kell törekedni. Az alábbi fontos javaslatok hozzájárulnak ahhoz, hogy a legjobban használhassa és a legtöbb élvezetet adja a számítógép.

Hasznos ötletek:

Legyen körültekintő, hol és hogyan használja a gépet

- Ne tartsa sem a számítógép alaprészét, sem kiegészítőit hosszabb ideig az ölében, illetve egyéb testrésze közelében, a számítógép működése vagy az akkumulátor töltése idején. A számítógép hőt bocsát ki a normál működés során. Ez a hő a rendszertevékenység és az akkumulátortöltés adott szintjének megfelelően keletkezik. A testfelülettel történő kiterjedt érintkezés - nem beszélve ruhán keresztül - kényelmetlenséget okozhat, illetve végső fokon égési sebekkel járhat.
- A hálózati adapter hőt termel, amikor csatlakoztatva van a számítógéphez és a fali csatlakozóhoz. Na érjen hozzá egyetlen testrészéhez sem használat közben. Ne használja fel az átalakítót testének melegítésére. A testfelülettel történő kiterjedt érintkezés - még ruhán keresztül is - égési sérülésekkel járhat.
- Mindig úgy vezesse a tápátalakító, az egér, a billentyűzet, a nyomtató és más egyéb elektronikus eszközök, illetve kommunikációs vonalak kábeleit, hogy ne csipődjenek be a számítógép vagy más objektum alá, ne tapossanak rá, ne botoljanak el benne, és semmilyen más módon ne sérüljenek meg, ami megzavarhatná a számítógép működését. A kábelekre ható túlzott erőhatás sérülésüket vagy szakadásukat okozhatja.
- A folyadékokat tegye távolabb a számítógéptől, nehogy ráfolyjanak, a víztől is óvja (az elektromos áramütés veszélye miatt).
- A csomagolóanyagokat gyerekektől elzárt helyen tárolja, hogy kivédje a műanyagzacskók okozta fulladás veszélyét.
- Tartsa távol a géptől a mágneseket, a bekapcsolt rádiótelefonokat, elektromos eszközöket, hangszórókat (13 cm/5 hüvelyk).
- Ne tegye ki a gépet extrém hőmérsékletnek (5°C/41°F alatt vagy 35°C/95°F felett).

Legyen gyengéd a gép használatában

- Ne tegyen semmilyen tárgyat (papírt sem) a megjelenítő és a billentyűzet közé, illetve a billentyűzet alá.
- Ne dobjon, ütköztessen, karcoljon, csavarjon, üssön, rángasson, nyomjon és helyezzen el nehéz tárgyakat a számítógépen, a megjelenítőn vagy a külső egységeken.

- A számítógép megjelenítőjét úgy tervezték, hogy 90 foknál valamivel jobban kinyitott helyzetben használja. Ne nyissa ki 135 foknál jobban a megjelenítőt, mivel ez a csuklóspánt sérülését eredményezheti.

Szállítsa megfelelően a számítógépet

- A számítógép mozgatása előtt feltétlenül vegye ki az adathordozó(ka)t, kapcsolja ki a csatlakoztatott eszközöket, valamint húzza ki a táp- és az egyéb kábeleket.
- Ellenőrizze, hogy a számítógép készenléti vagy hibernált módban van-e, illetve kikapcsolta-e mielőtt vinni akarja. Ez megakadályozza a merevlemez sérülését és az adatvesztést.
- Amikor felemeli a kinyitott számítógépet, az alsó részét fogja meg. Ne a megjelenítő részt fogva emelje fel.
- Jó minőségű hordtáskát használjon, amely megfelelő tartást és védelmet nyújt. Ne tegye a számítógépet szorosan begyömöszölt bőröndbe vagy táskába.

Kezelje megfelelően az adathordozókat és a meghajtókat

- Ha a számítógépben beépített optikai meghajtó, például CD, DVD vagy CD-RW/DVD meghajtó található, semmiképpen se érintse a lemezek felületét és a tálcán található lencsét.
- Várjon addig a tálca bezárásával, amíg nem hallja, hogy a CD vagy DVD bekattan a CD, DVD vagy CD-RW/DVD meghajtó tengelyvég-csapján.
- Merevlemez, hajlékonylemez, CD, DVD vagy CD-RW/DVD meghajtó telepítésekor kövesse az eszközhöz kapott utasításokat, és csak a szükséges esetekben gyakoroljon nyomást az eszközre.

Legyen körültekintő a jelszavak beállításakor

- Ne felejtse el a jelszavakat! Ha elfelejti az adminisztrátori vagy a merevlemez jelszót, a Lenovo hivatalos szervizszolgáltatója nem tudja alaphelyzetbe állítani, és lehet, hogy cserélnie kell az alaplapot vagy a merevlemez meghajtót.

Egyéb hasznos tanácsok

- Lehet, hogy a számítógépben található modem csak analóg telefonhálózattal, vagy nyilvános kapcsolású hálózattal (PSTN) képes együttműködni. Ne csatlakoztassa a modemet alközponthoz vagy digitális telefonvonalhoz, mivel ez a modem meghibásodását okozhatja. Az analóg vonalak inkább az otthonokra, a digitális vonalak inkább szállodákra és irodaházakra jellemzők. Ha nem biztos abban, milyen típusú telefonvonalat használ, kérjük, hívja fel a telefontársaságot.
- Lehet, hogy a számítógépen Ethernet és modemcsatlakozó is található. Ügyeljen arra, hogy a kommunikációs kábelt a megfelelő csatlakozóhoz kösse, különben az megsérülhet.
- Regisztráltassa Lenovo termékeit a Lenovonál: www.lenovo.com/register címen. Ez segíthet például abban, hogy a hatóságok visszajuttassák számítógépét, ha azt

ellopnák vagy elveszne. A számítógép regisztrálása lehetővé teszi a Lenovo számára azt is, hogy jelezze a felhasználó felé a lehetséges műszaki információkat és frissítéseket.

- Csak felhatalmazott Lenovo műszaki szakember szerelheti szét és javíthatja a berendezést.
- Ne nyúljon a reteszekhez, ne próbálja meg azokat ragasztószalaggal rögzíteni, hogy a képernyő nyitva vagy zárva legyen.
- Ne fordítsa hanyatt a számítógépet, ha a hálózati adapter be van dugva. Így eltörheti az adapter csatlakozóját.
- Ha nem használja őket, a külső és cserélhető merevlemez-, hajlékonylemez-, CD, DVD és CD-RW/DVD meghajtókat tárolja megfelelő dobozokban vagy csomagolásban.
- Mielőtt a következő eszközök bármelyikét telepítené, érintsen meg egy fémlemez vagy egy földelt fémtárgyat. Ez a lépés csökkenti a testükből eredő elektromos feltöltődést. A statikus elektromosság tönkretelheti az eszközt.
 - ExpressCard
 - Intelligens kártya
 - Memória kártya (például SD kártya, Memory Stick, MultiMedia kártya, xD-Picture kártya, valamint Memory Stick Pro kártya)
 - Memória modul
 - PCI Express Mini kártya

A számítógép borításának megtisztítása

Időről időre tisztítsa meg a számítógépet az alábbiak szerint:

1. Készítsen oldatot valamilyen gyenge konyhai mosószerből (olyanból, amely nem tartalmaz sem súrolószemcséket, sem durva vegyi anyagokat (savakat vagy lúgokat). 5 rész vízhez öntsön 1 rész mosószert.
2. Itassa fel az oldatot egy szivaccsal.
3. Facsarja ki a felesleges folyadékot a szivacsból.
4. Törölje le a számítógép borítását a szivaccsal, körkörös mozdulatokkal, és ügyelve arra, hogy ne hagy csöpögjön a szivacs.
5. Törölje le a gép borítását, hogy eltávolítsa a mosószert.
6. Öblítse ki a szivacsot tiszta vízzel.
7. Törölje le a gép borítását a tiszta szivaccsal.
8. Törölje ismét le a gép borítását, ezúttal egy száraz, nem foszló ruhával.
9. Várjon addig, amíg a felület teljesen meg nem szárad, majd távolítsa el a ruhából esetlegesen visszamaradt szálakat a felületről.

A számítógép billentyűzetének tisztítása

1. Itasson fel némi tisztításhoz használt izopropil-alkoholt egy száraz, pormentes ruhával.
2. Törölje meg mindegyik billentyű felső felületét a ruhával. A billentyűket egyesével törölje. Ha egyszerre többet töröl, a ruha beleakadhat a szomszédos billentyűkbe, ami sérülést okozhat. Ne öntsön folyadékot sem a billentyűkre, sem közéjük.
3. Hagyja megszáradni.
4. Ha morzsát vagy port kíván eltávolítani a billentyűk közül, használja a kamerákhoz alkalmazott kefék légfúvót vagy a hajszáritó hideg levegőjét.

Megjegyzés: Ne szórjon tisztítószer közvetlenül a képernyőre és a billentyűzetre.

A számítógép képernyőjének tisztítása

1. Törölje le a képernyőt egy száraz, nem foszló ruhával. Ha karcszerű nyomot lát a képernyőn, az lehet, hogy csak némi piszok, amely a billentyűzetről került rá, amikor a képernyőt megnyomták kívülről.
2. Törölje le óvatosan a foltot egy puha, száraz ruhával.
3. Ha a folt makacs, nedvesítsen meg egy puha, nem foszló ruhát vízzel vagy tiszta izopropil-alkohol és tiszta víz fele-fele keverékével.
4. Csavarja ki a ruhát a lehető legjobban.
5. Törölje le a képernyőt; ügyeljen arra, hogy semmi ne csöppenjen le a gépbe.
6. A megjelenítő mindenképpen száraz legyen, mielőtt becsukja a gépet.

Az ujjlenyomat olvasó gondozása

Az alábbi behatások az ujjlenyomat olvasó (egyres modelleken) sérülését vagy helytelen működését eredményezhetik:

- Az olvasó felületének megsértése kemény, éles tárggyal.
- Az olvasó felületének megkarcolása körömmel, vagy bármilyen más éles tárggyal.
- Az olvasó használata vagy érintése piszkos kézzel.

Ha az alábbi feltételek valamelyike fennáll, óvatosan tisztítsa meg az olvasó felületét száraz, puha, szálmentes ruhával:

- Az olvasó felülete piszkos vagy foltos.
- Az olvasó felülete nedves.
- Az olvasó gyakran hibázik az ujjlenyomat regisztrálásakor vagy hitelesítésekor.

3. fejezet Számítógéppel kapcsolatos problémák megoldása

Gyakran ismételt kérdések	8	Képernyőproblémák	16
Problémák diagnosztizálása	10	Akkumulátor problémák	17
Hibaelhárítás	10	Merevlemez meghajtóval kapcsolatos problémák	18
Hibaüzenetek	10	Rendszerindítási probléma	18
Üzenet nélküli hibák	13	Ujjlenyomat olvasó hitelesítési problémája	18
Jelszó probléma	14	Egyéb problémák	18
Billentyűzet problémák	14		
Készletlenti és hibernálási problémák	14		

Megjegyzés: Használja az Access Helpet, ha a rendszere fut, és az Access Help elérhető. Ez a fejezet olyan esetekben nyújt tájékoztatást, amikor az Access Help nem elérhető.

Gyakran ismételt kérdések

Ez a szakasz a gyakran ismételt kérdéseket listázza, és megmutatja, hol található részletes válasz. A számítógéphez adott kiadványokról további részleteket talál itt: “Ez a kézikönyv és egyéb kiadványok” oldalszám: 1.

Milyen biztonsági előírásokat kell követnem a számítógépem használata során?

Részletes információkért lásd a Biztonsági és jótállási útmutatót.

Hogyan előzhetem meg a számítógépem hibáit?

Lásd ezen kézikönyv “Elsőként elolvasandó” oldalszám: v és 2. fejezet, “A számítógép védelme”, oldalszám: 3 szakaszát. További tanácsok találhatóak az online Access Help megfelelő szakaszában (Preventing problems).

Melyek az új számítógépem legfőbb hardver jellemzői?

Lásd az online Access Help “Lenovo 3000 tour” szakaszát.

Hol található a számítógépem részletes műszaki leírását?

Lásd a www.lenovo.com/support címet.

Frissítenem kell egy eszközt *vagy* ki kell cserélnem valamit a következők közül: merevlemez-meghajtó, memória vagy billentyűzet.

Nézze át ezen kézikönyv B. függelék, “Vásárló által cserélhető egységek (CRU)”, oldalszám: 41 szakaszát, ahol megtalálhatja a vásárlók által cserélhető egységek (CRU) listáját, és az alkatrészek eltávolítására illetve cseréjére vonatkozó utasítások helyét.

A számítógépem nem működik megfelelően.

Tanulmányozza az online Access Help “Problem solving” szakaszát. Ez a tájékoztató csak olyan problémákról ír, amelyek megakadályozhatják az online sügórendszer elérését.

Hogyan vehetem fel a kapcsolatot az Ügyfélszolgálattal?

Lásd ezen kézikönyv 6. fejezet, “Segítség és javítás kérése”, oldalszám: 31 szakaszát. A legközelebbi Ügyfélszolgálat telefonszámát a “A világ összes többi országában hívható telefonszámok” oldalszám: 37 helyen találja.

Hol található a jótállási információ?

Részletes információkért lásd a Biztonsági és jótállási útmutatót. A számítógépére érvényes jótállásról, beleértve a jótállás időtartamát és a jótállási szolgáltatás típusát is, bővebb információt ad a “Jótállási tájékoztatás” oldalszám: 35.

Problémák diagnosztizálása

Ha problémákat tapasztal a számítógép működésével kapcsolatban, akkor a PC-Doctor[®] for Windows segítségével vizsgálhatja meg a számítógépet. A PC-Doctor for Windows futtatásához tegye a következőket:

1. Kattintson a **Start** gombra.
2. Vigye a mutatót a **Minden Program**, majd a **PC-Doctor for Windows** menüpontokra.
3. Kattintson a **PC-Doctor** menüpontra.

A PC-Doctor for Windows program súgója további tájékoztatással szolgál.

Figyelem

A tesztek lefuttatása több percig is tarthat. Gondoskodjék róla, hogy elegendő ideje legyen a teljes teszt lefuttatására. Futó tesztek ne szakítson félbe.

Amikor a kapcsolatfelvételt készíti elő az Ügyfélszolgálattal, feltétlenül nyomtassa ki a tesztnaplót, hogy gyorsan tájékoztatni tudja a műszaki szakembert.

Hibaelhárítás

Ha a probléma megoldását nem találja meg itt, akkor nézze meg a súgót (Access Help). Ez a rész csak azokat a problémákat veszi sorra, amelyek megakadályozhatják a súgórendszer elérését.

Hibaüzenetek

A BIOS az alábbi üzeneteket jelenítheti meg. Többségük a POST alatt fordul elő. Néhány üzenet hardver eszközről ad tájékoztatást, például a telepített memória méretéről. Míg mások egy adott eszköz konfigurációs hibájára utalnak. Az alábbi lista ismerteti a jelentett hibák üzeneteit és a javítási lehetőségeket. Ha a rendszer az alábbi üzenetek valamelyikét csillaggal (*) jeleníti meg, írja le az üzenetet, és vegye fel a kapcsolatot az értékesítési képviselőjével. Ha a rendszer hibát jelez azután, hogy változtatott a Setup menükben, állítsa alaphelyzetbe a számítógépet, lépjen be a Setup menübe és töltsse be az alapértékeket, illetve javítsa ki a hibát.

Kód	Üzenet	Leírás
0200	Failure Fixed Disk	A merevlemez nem működik, illetve konfigurálása helytelen. Ellenőrizze, hogy a merevlemez megfelelően csatlakozik-e. Futtassa a Setup programot. Nézze meg, hogy a merevlemez típusa helyesen van-e megadva.
0210	Stuck key	Beragadt billentyű van a billentyűzeten.
0211	Keyboard error	A billentyűzet nem működik.

Kód	Üzenet	Leírás
0212*	Keyboard Controller Failed	A billentyűzetvezérlő tesztje hibás. Szükségessé válhat a billentyűzetvezérlő cseréje.
0213	Keyboard locked - Unlock key switch	Oldja fel a rendszer zárolását a folytatáshoz.
0220	Monitor type does not match CMOS - Run SETUP	A monitor típusa helytelenül van azonosítva a Setup programban.
0230*	Shadow Ram Failed at offset: nnnn	Shadow RAM hiba a hibaészlelés 64K blokkjának nnnn eltolású címén.
0231*	System RAM Failed at offset: nnnn	Rendszer RAM hiba a hibaészlelés 64K blokkjának nnnn eltolású címén.
0232*	Extended RAM Failed at offset: nnnn	A kiterjesztett memória nem működik, illetve konfigurálása helytelen nnnn eltolásnál.
0250	System battery is dead - Replace and run SETUP	A CMOS óraakkumulátora azt jelzi, hogy az elem működésképtelen. Cserélje ki az akkumulátort, majd futtassa a Setup programot a rendszer ismételt beállításához.
0251	System CMOS checksum bad - Default configuration use	A rendszer CMOS megsérült vagy helytelenül módosult, valószínűleg egy alkalmazási program okozta, amely megváltoztatta a CMOS-ban tárolt adatokat. A BIOS programban állítsa be a gyári alapértékeket. Ha nem óhajtja ezeket használni, lépjen be a Setup programba, és írja be saját értékeit. Ha a hiba továbbra is fennáll, ellenőrizze az akkumulátort, vagy vegye fel a kapcsolatot forgalmazójával.
0270*	Real time clock error	A BIOS hardvertesztje során a valós idejű óra hibás. Szükségessé válhat az alaplap cseréje.
0271	Check date and time settings	A BIOS tartományon kívüli dátum- vagy óraértéket talált, és alaphelyzetbe állította a valós idejű órát. Szükségessé válhat a dátum beállítása (1991-2099).
0280	Previous boot incomplete - Default configuration used	Az előző POST nem fejeződött be sikeresen. A POST betölti az alapértelmezett értékeket és ajánlatokat a Setup futtatásához. Ha a hibát helytelen értékek okozták, és azok korrigálása nem történt meg, akkor a következő rendszerbetöltés valószínűleg meghiúsul. A várakozási állapotokkal vezérelt rendszereknél az érvénytelen Setup beállítások ugyancsak leállíthatják a POST futását, és így okozhatják ezt a hibát a következő betöltéskor. Futtassa a Setup programot és ellenőrizze, hogy a várakozási állapot konfigurálása helyes-e. A hiba a rendszer következő betöltésekor törlődik.
0281	Memory Size found by POST differed from CMOS	A POST által talált memória mérete különbözik a CMOS-ban megadottól.
02D0	System cache error - Cache disabled	A RAM gyorsítótár hibás, és a BIOS letiltotta a gyorsítótárat. A régebbi alaplapoknál ellenőrizze a gyorsítótár átkötéseit. Lehet, hogy cserénie kell a gyorsítótárat. Lépjen kapcsolatba a forgalmazójával. A letiltott gyorsítótár tetemesen csökkenti a rendszerteljesítményt.

Számítógéppel kapcsolatos problémák megoldása

Kód	Üzenet	Leírás
02B0 02B1	Diskette drive A error Diskette drive B error	Az A: vagy B: meghajtó létezik ugyan, de a BIOS POST hajlékonylemez tesztje hibát jelez. Ellenőrizze, hogy a meghajtó megfelelő hajlékonylemez típussal van-e megadva a Setup programban, és az adott meghajtó hibátlanul csatlakozik-e a számítógéphez.
02B2	Incorrect Drive A type - run SETUP	Az A: hajlékonylemez meghajtó típusa helytelenül van azonosítva a Setup programban.
02B3	Incorrect Drive B type - run SETUP	A B: hajlékonylemez meghajtó típusa helytelenül van azonosítva a Setup programban.
02F0	CPU ID	CPU socket szám többprocesszoros hiba esetén.
02F4*	EISA CMOS not writable	ServerBIOS2 tesztelési hiba: Nem lehet írni az EISA CMOS-ba.
02F5*	DMA Test Failed	ServerBIOS2 tesztelési hiba: Nem lehet írni a kiterjesztett DMA (közvetlen memória elérés) regisztereibe.
02F6*	Software NMI Failed	ServerBIOS2 tesztelési hiba: Nem generálható szoftver NMI (Nem maszkolható megszakítás).
02F7*	Fail - Safe Timer NMI Failed	ServerBIOS2 tesztelési hiba: A Fail-Safe Timer túl hosszú.
N/A	Device Address Conflict	Címütközés egy adott eszköz esetén.
N/A	Allocation Error for : device	Futtassa az ISA vagy EISA konfiguráló segédprogramot az erőforrás-ütközés feloldására az adott eszköz esetében.
N/A*	Failing Bits: nnnn	Az nnnn hexadecimális szám a bitek egyfajta leképezése azon a RAM címen, ahol a memória tesztje a hibát jelezte. Minden 1-es (egy) a leképezésben egy hibás bitet jelez. Nézze meg a 230, 231 vagy 232 kódú hibákat feljebb, hogy megismerje a hiba eltolási címét Rendszer-, Kiterjesztett- vagy Shadow memória esetén.
N/A	Invalid System Configuration Data	Az NVRAM (CMOS) adatok hibásak.
N/A	I/O device IRQ conflict	I/O device IRQ ütközési hiba.
N/A	One or more I2O Block Storage Devices were excluded from the Setup Boot menu	Nem volt elég hely az IPL táblában az összes telepített I2O blokk tároló eszköz megjelenítésére.
N/A	Operating system not found	Ellenőrizze a következőt: A merevlemez jól van beszerelve. A hajlékonylemez meghajtóban egy indítható lemez van. Ha újra megjelenik ez a hibaüzenet, akkor a BIOS Utility programmal ellenőrizze az indítási sorrendet.
N/A*	Parity Check 1 nnnn	Paritáshiba történt a rendszersínen. A BIOS megkísérli beazonosítani a címet és megjeleníteni a képernyőn. Ha nem találja a címet, nem fogja kijelezni. A paritásellenőrzés egyfajta módszer a hibák ellenőrzésére bináris adatok esetében. A paritáshiba azt jelzi, hogy bizonyos adatok megsérültek.

Kód	Üzenet	Leírás
N/A*	Parity Check 2 nnnn	Paritáshiba történt az I/O sínen. A BIOS megkísérli beazonosítani a címet és megjeleníteni a képernyőn. Ha nem találja a címet, nem fogja kijelezni.
N/A	Press F1 to resume, F2 to Setup, F3 for previous	Megjelenik minden helyreállítható hibáról szóló üzenet után. Az F1 gomb megnyomásával indítsa el a betöltési folyamatot, illetve az F2 gombbal lépjen be a Setup programba, és változtassa meg a beállításokat. Az F3 billentyű megnyomásával jelenítse meg az előző képernyőt (általában egy ROM opció inicializálási hibája, például egy beépülő kártya). Írja le és kövesse a képernyőn megjelenő utasításokat.

Üzenet nélküli hibák

Probléma:	A számítógép bekapcsolásakor a képernyő sötét marad, és a számítógép indulás közben nem sípol.
Megjegyzés:	Ha nem biztos benne, hogy hallotta-e a rövid sípolást, akkor kapcsolja ki a számítógépet. Ezután kapcsolja be újra, majd figyelje a sípszót. Ha külső monitort használ, olvassa el a "Képernyőproblémák" oldalszám: 16 című részben leírtakat.
Megoldás:	Ha be van állítva felhasználói jelszó, akkor nyomja meg valamelyik billentyűt, majd a megjelenő ablakban adja meg a felhasználói jelszót, és nyomja meg az Entert. Ha a felhasználói jelszót kérő ablak nem jelenik meg, akkor lehet, hogy a képernyő túl sötétre van állítva. Állítsa be a fényerő szintjét az Fn+F11 billentyűk megnyomásával. Ha a képernyőn továbbra sem látható semmi, akkor ellenőrizze a következőket: <ul style="list-style-type: none"> • Az akkumulátor a helyén van. • A hálózati tápegység csatlakoztatva van a számítógéphez és egy működő hálózati csatlakozóhoz. • A számítógép be van kapcsolva. (Ennek ellenőrzéséhez nyomja meg újra a bekapcsoló gombot.) Ha ezek mindegyike teljesül, azonban a képernyőn továbbra sem látható semmi, akkor javíttassa meg a számítógépet.

Probléma:	A számítógép bekapcsolásakor a képernyő sötét marad, és a számítógép indulása közben kettő vagy több sípszó hallatszik.
Megoldás:	Ellenőrizze a memóriakártya megfelelő illeszkedését. Ha az megfelelően van behelyezve, de a képernyő továbbra is sötét marad, és öt sípszót hall, akkor javíttassa meg a számítógépet.

Probléma:	A képernyő elsötétül a számítógép használata közben.
Megoldás:	Lehet, hogy bekapcsolt a képernyővédő vagy az energiatakarékos funkció. Mozdítsa meg az érintő egeret, illetve nyomjon meg egy billentyűt a képernyővédő kikapcsolásához, illetve nyomja meg a bekapcsoló gombot a készenléti üzemmódból vagy a hibernálásból történő visszatéréshez.

Jelszó probléma

Probléma: Elfelejtettem a jelszavam.

Megoldás:

- Ha elfelejtette a bekapcsolási jelszót, a számítógépet el kell vinni a Lenovo hivatalos szervizébe vagy marketing képviselőjéhez, hogy töröljék a jelszót.
- Ha elfelejtette a HDD jelszót, még a Lenovo felhatalmazott szolgáltatója sem tudja törölni a jelszót, és a merevlemezen lévő adatokat sem tudja helyreállítani. A számítógépet el kell vinni a Lenovo hivatalos szervizébe vagy értékesítési képviselőjéhez, hogy kicseréljék a merevlemez meghajtót. A javításhoz be kell mutatni a vásárlást igazoló okiratot, emellett az alkatrészek árát és a munkadíjat is meg kell téríteni.
- Ha elfelejtette a felettes jelszót, a Lenovo hivatalos szerveze sem tud új jelszót beállítani. A számítógépet el kell vinni a Lenovo hivatalos szervizébe vagy értékesítési képviselőjéhez, hogy kicseréljék az alaplapot. A javításhoz be kell mutatni a vásárlást igazoló okiratot, emellett az alkatrészek árát és a munkadíjat is meg kell téríteni.

Billentyűzet problémák

Probléma: Egy szám jelenik meg, amikor egy betűt ír be.

Megoldás: Be van kapcsolva a numerikus zárolás funkció. A letiltásához nyomja meg az Fn + Delete billentyűket.

Probléma: A külső numerikus billentyűzet összes vagy bizonyos billentyűi nem működnek.

Megoldás: Győződjön meg róla, hogy a külső numerikus billentyűzetet helyesen csatlakoztatta a számítógéphez.

Készenléti és hibernálási problémák

Probléma: A számítógép váratlanul készenléti állapotba kapcsol.

Megoldás: Ha a processzor túlmelegszik, a számítógép automatikusan készenléti módba kapcsol, hogy lehűljön. Így védi a processzort és a többi belső alkatrészt. Ellenőrizze a készenléti módra vonatkozó beállításokat.

Probléma: A számítógép készenléti módba megy (a készenléti mód jelzőfénye kigyullad) közvetlenül a bekapcsolási önteszt (POST) után (ég a készenléti jelző lámpa).

Megoldás: Győződjön meg a következőkről:

- Az akkumulátor fel van töltve.
- A működési hőmérséklet az elfogadható tartományon belül van. Részletek: "Műszaki adatok" oldalszám: 44

Ha az akkumulátor töltve van, és a hőmérséklet a tartományon belül van, vigye szervizbe a számítógépet.

Probléma:	Megjelenik a "kritikusan alacsony akkumulátorteljesítmény" üzenet és a számítógép azonnal kikapcsol.
Megoldás:	Az akkumulátorteljesítmény túlságosan alacsony. Csatlakoztassa a hálózati adaptert a géphez, vagy cserélje ki az akkumulátort egy teljesen feltöltöttre.

Probléma:	Amikor megnyomja az Fn gombot, hogy visszatérjen készenléti üzemmódból, a számítógép képernyője továbbra is üres marad.
Megoldás:	Ellenőrizze, hogy nem került-e eltávolításra vagy kikapcsolásra egy külső képernyő a készenléti üzemmód alatt. Ha leválasztotta vagy kikapcsolta a külső monitort, dugja vissza vagy kapcsolja be, mielőtt normál működésre váltana a készenléti üzemmódból. Ha úgy tér át készenléti üzemmódból normál működésre, hogy nem csatlakoztatja vagy nem kapcsolja be a külső monitort, és a számítógép képernyője üres marad, nyomja meg az Fn+F7 gombokat, hogy a képernyőn megjelenjen a kép. Megjegyzés: Ha használja az Fn+F7 billentyűkombinációt egy megjelenítési séma alkalmazására, akkor a billentyűkombinációt 3 másodpercen belül legalább háromszor nyomja le ahhoz, hogy a kép megjelenjen a számítógép képernyőjén.

Probléma:	A számítógép nem tér vissza készenléti módból, illetve a tápfeszültség és a készenléti jelzőfényei világítanak, a számítógép pedig nem használható.
Megoldás:	Ha a rendszer nem tér vissza készenléti módból, akkor lehet, hogy automatikusan visszatért készenléti vagy hibernált módba, mert túlságosan kimerült az akkumulátor. Ellenőrizze a készenléti jelzőfényt. <ul style="list-style-type: none"> • Ha a készenléti jelzőfény ég, akkor a számítógép készenléti módban van. Csatlakoztassa a hálózati adaptert a géphez, majd nyomja meg az Fn billentyűt. • Ha a készenléti mód jelzőfénye nem világít, a számítógép hibernált módban vagy kikapcsolt állapotban van. Csatlakoztassa a hálózati adaptert a géphez, majd nyomja meg a bekapcsológombot a munka folytatásához. <p>Ha a rendszer továbbra sem tér vissza készenléti módból, akkor lehet, hogy a rendszer már nem válaszol, és nem tudja kikapcsolni a gépet. Ebben az esetben alaphelyzetbe kell állítania a számítógépet. Ha nem mentette el az adatait, lehet, hogy el fognak veszni. A számítógép alaphelyzetbe állításához nyomja le és tartsa nyomva a bekapcsológombot legalább 4 másodpercig. Ha a rendszer továbbra sem hajlandó újraindulni, húzza ki a hálózati adaptert és vegye ki az akkumulátort.</p>

Probléma:	Az Fn+F3 billentyűkombináció lenyomásával nem lesz sötét a képernyő.
Megoldás:	A Windows XP lehetővé teszi, hogy egyszerre több felhasználó jelentkezzen be a rendszerbe. Ha ön az elsőként bejelentkező felhasználó, akkor használhatja az Fn+F3 billentyűkombinációt. Egyéb esetben a billentyűkombináció nem fog működni.

Probléma: Az Fn+F12 billentyűkombináció hatására nem kerül a gép hibernált módba.

Megoldás: A számítógép nem lép hibernált módba:

- A kommunikációs ExpressCard kártyahelyek valamelyikét használja. Ahhoz, hogy belépjen a hibernált módba, állítsa le a kommunikációs programot, vegye ki az ExpressCard kártyát vagy tiltsa le az ExpressCard kártyahelyet. Kattintson a **Hardver biztonságos eltávolítása** ikonra a tálcán.
- A hibernálás nincs engedélyezve. Az engedélyezéshez tegye a következőket:
 1. Kattintson a **Start** gombra.
 2. Kattintson a **Vezérlőpult**ra, majd a **Teljesítmény és karbantartás** elemre.
 3. Kattintson az **Energiagazdálkodási** lehetőségekre. Megnyílik az Energiagazdálkodási lehetőségek Tulajdonság ablaka, kattintson a **Hibernálás** fülre.
 4. Válassza ki a **Hibernálás engedélyezése** jelölőnégyzetet.
 5. Kattintson az **OK** gombra.

Megjegyzés: Az Fn+F12 gombok megnyomásával csak akkor tud hibernált módba lépni, ha a Lenovo PM illesztőprogram telepítve van a számítógépen.

Képernyőproblémák

Probléma: Egy üzenet “Felső ablak (overlay window) létrehozása sikertelen” jelenik meg, mikor megpróbál DVD-t lejátszani.

vagy

Csak rossz minőségű vagy egyáltalán semmilyen lejátszás nem történik video, DVD vagy játék alkalmazások futtatásakor.

Megoldás: Tegye a következők valamelyikét:

- Ha 32-bites szín üzemmódot használ, a színmélységet módosítsa 16-bitesre. mode.
- Ha 1280×1024 vagy annál nagyobb Asztal méretet használ, akkor csökkentse azt és a színmélységet.

Probléma: A képernyő sötét.

Megoldás: Nyomja meg az Fn+F7 billentyűkombinációt a képernyő bekapcsolásához.

Megjegyzés: Ha használja az Fn+F7 billentyűkombinációt egy megjelenítési séma alkalmazására, akkor a billentyűkombinációt 3 másodpercen belül legalább háromszor nyomja le ahhoz, hogy a kép megjelenjen a számítógép képernyőjén. Ha hálózati tápellátást vagy akkumulátort használ és az akkumulátor állapotjelzője zöld fényel világít, akkor az Fn+F11 kombinációval világosíthat a képernyőn.

Ha a probléma továbbra is fennáll, akkor járjon el az alábbi probléma megoldása szerint.

Probléma: A képernyőn a számítógép minden bekapcsolásakor hiányzó, elszíneződött vagy fénylő pontok láthatók.

Megoldás: Ez a TFT technológia velejárója. Számítógépe kijelzője több vékonyfilm tranzisztort (TFT) tartalmaz. A képernyőn mindig lehetnek hiányzó, rosszul színezett vagy folyamatosan világító képpontok.

Probléma:	Hibás karakterek jelennek meg a képernyőn.
Megoldás:	Helyesen telepítette az operációs rendszert vagy az alkalmazásprogramot? Ha helyesen telepítette és konfigurálta őket, javíttassa meg a számítógépet.

Probléma:	A képernyő olvashatatlan vagy zavaros.
Megoldás:	<p>Győződjön meg a következőkről:</p> <ul style="list-style-type: none"> • A képernyő illesztőprogramja megfelelően telepítésre került. • A képernyő felbontása és színmélysége megfelelően be van állítva. • A monitor típusa helyes. <p>A fenti beállítások ellenőrzését az alábbiak szerint végezheti el:</p> <p>Kattintson a jobb egérgombbal a munkaasztalon, hogy megnyíljon a "Megjelenítés tulajdonságai" ablak.</p> <ol style="list-style-type: none"> 1. Kattintson a Beállítások lapra. 2. Ellenőrizze, hogy a képernyő felbontása és színmélysége helyesen van-e megadva. 3. Kattintson a Speciális gombra. 4. Kattintson az Adapter lapra. 5. Bizonyosodjon meg arról, hogy az eszkövezérlő program neve látható az adapter információs ablakban. <p>Megjegyzés: Az eszkövezérlő neve a számítógépén telepített videokártyától függ.</p> <ol style="list-style-type: none"> 6. Kattintson a Tulajdonságok gombra. Az Eszközállapot mező megtekintésével ellenőrizze, hogy az eszköz megfelelően működik-e. Ha nem, akkor kattintson a Hibaelhárítás gombra. 7. Kattintson a Képernyő lapra. 8. Győződjön meg az információk helyességéről. 9. Kattintson a Tulajdonságok gombra. Az Eszközállapot mező megtekintésével ellenőrizze, hogy az eszköz megfelelően működik-e. Ha nem, akkor kattintson a Hibaelhárítás gombra.

Akkumulátor problémák

Probléma:	Az akkumulátor nem tölthető fel kikapcsolt állapotban a számítógépre vonatkozóan megadott szabványos töltési idő alatt.
Megoldás:	A részletekért olvassa el a "Troubleshooting" rész "Battery and power" kategóriáját az Access Help "Problem solving" szakasza alatt.

Probléma:	<p>A számítógép lezárja a rendszert, mielőtt az akkumulátor állapotjelzője lemerültséget jelezne. vagy</p> <p>A számítógép azután is működik, hogy az akkumulátor állapotjelzője lemerültséget jelez.</p>
Megoldás:	Süsse ki, és töltsse fel újra az akkumulátort.

Probléma:	A teljesen feltöltött akkumulátor üzemideje túl rövid.
Megoldás:	A részletekért olvassa el a "Troubleshooting" rész "Battery and power" kategóriáját az Access Help "Problem solving" szakasza alatt.

Probléma: A számítógép nem működik teljesen feltöltött akkumulátorral.

Megoldás: Elképzelhető, hogy aktív az akkumulátor túlfeszültségvédeje. A túlfeszültségvédeő alaphelyzetbe állításához kapcsolja ki a számítógépet 1 percre, majd kapcsolja vissza.

Probléma: Az akkumulátor nem töltődik.

Megoldás: A részletekért olvassa el a "Troubleshooting" rész "Battery and power" kategóriáját az Access Help "Problem solving" szakasza alatt.

Merevlemez meghajtóval kapcsolatos problémák

Probléma: A merevlemez meghajtó nem működik.

Megoldás: A BIOS Setup Utility Boot menüjében győződjön meg arról, hogy az eszköz a "Boot Sequence" listában megfelelő helyen található.

Rendszerindítási probléma

Probléma: A Microsoft® Windows operációs rendszer nem indul el.

Megoldás: A Rescue and Recovery munkaterület segítségével meghatározhatja vagy megoldhatja a problémát. További információ: 4. fejezet, "Helyreállítási opciók", oldalszám: 21.

Ujjlenyomat olvasó hitelesítési problémája

Probléma: Nem tudja regisztrálni vagy hitelesíteni az ujját.

Megoldás: A helyzet megoldásához próbálja meg a következőket:

- Mossa meg és törölje meg kezeit, hogy ujjairól eltávolítsa a felesleges szennyeződést.
- Másik ujját használja fel a hitelesítéshez.
- Ha kezei túl szárazak, alkalmazzon testápoló szert.

A részletekért olvassa el a "Troubleshooting" rész "Fingerprint reader" kategóriáját az Access Help "Problem solving" szakasza alatt.

Egyéb problémák

Probléma: A számítógép nem válaszol.

Megoldás:

- A számítógép kikapcsolásához nyomja le és tartsa lenyomva 4 másodpercig a főkapcsolót. Ha a számítógép erre sem reagál, akkor húzza ki a hálózati adaptert, és vegye ki az akkumulátort.
- Elképzelhető, hogy a számítógép lefagy, ha kommunikációs művelet közben lép készenléti állapotba. Ha hálózaton dolgozik, tiltsa le a készenléti időmérőt.

Probléma:	A számítógép nem kapcsolható le a főkapcsolóval.
Megoldás:	<p>Ha a készenléti kijelző világít, és ön akkumulátorral dolgozik, akkor cserélje azt ki feltöltöttre vagy használjon hálózati adaptert.</p> <p>Ha még mindig problémái akadnak, nyomja meg a főkapcsolót, és tartsa úgy legalább 4 másodpercig; ez arra kényszeríti a számítógépet, hogy kikapcsoljon.</p>

Probléma:	A számítógép nem a kívánt eszközről indul el.
Megoldás:	<p>Nézze meg a BIOS Setup Utility program Startup menüjét. A BIOS Setup Utility programban állítsa be úgy a betöltési sorrendet, hogy a számítógép indítása a kívánt eszközről történjen.</p> <p>Győződjön meg arról, hogy az eszköz - ahonnan a számítógépet indítja - engedélyezve van. A BIOS Setup Utility program Boot menüjében győződjön meg arról, hogy az eszköz a "Boot Sequence" listában megfelelő helyen található.</p>

4. fejezet Helyreállítási opciók

A Rescue and Recovery használata

Ha a Windows nem megfelelően működik, a Rescue and Recovery munkaterület segítségével meghatározhatja vagy megoldhatja a problémát. Tegye a következőket

1. Kapcsolja ki a PC-t, majd kapcsolja be ismét.
2. Mialatt a kezdeti képernyő látszik, nyomja meg a Lenovo Care gombot.
3. Miután megnyílik a Rescue and Recovery munkaterület, a következőket teheti:
 - Elmentheti és visszaállíthatja állományait, mappáit vagy biztonsági mentéseit.
 - Konfigurálhatja a rendszer beállításait és a jelszavakat.
 - Hibakeresést végezhet a diagnosztika segítségével.

A Rescue and Recovery használatáról az Access Help "Recovery overview" szakaszában olvashat.

A gyári elemek visszaállítása

A helyreállítási CD vagy a Windows® CD összeállítása helyett a Lenovo egyszerűbb módszereket biztosít a fenti CD-k feladatainak elvégzésére. Az alternatív módszerekhez szükséges állományok és programok a merevlemezen található, ami kiküszöböli a "jó helyre eltett" CD lemezek keresgélését, valamint a helytelen CD verziók használatából eredő problémákat.

A Lenovo által a számítógépen előtelepített összes állomány és program teljes biztonsági mentése a merevlemez egy rejtett részében vagy partíciójában található. A rejtettség ellenére a partícióban lévő biztonsági mentés merevlemez területet foglal el. Ennek következtében, amikor ellenőrzi a merevlemez kapacitását a Windows segítségével, feltűnhet, hogy a lemez kijelzett teljes kapacitása kisebb az előre vártnál. Az ellentmondás a rejtett partíció tartalmával magyarázható.

A Product Recovery Program nevű, ezen a területen található program lehetővé teszi, hogy a merevlemez teljes tartalmát visszaállítsa olyan állapotba, amilyenben eredetileg a gyárból való elszállításakor volt.

Megjegyzés: A helyreállítás több óráig is eltarthat.

Ha vissza szeretné állítani a merevlemez eredeti tartalmát, akkor tegye a következőket:

Figyelem: A helyreállítási művelet során a merevlemez elsődleges partícióján (általában a C meghajtó) lévő összes fájl megsemmisül. Azonban az adatok felülírása előtt lehetőséget kap arra, hogy egy vagy több fájlt más adathordozóra mentsen le.

1. Ha lehetséges, akkor mentse az összes fájlt és állítsa le az operációs rendszert.
2. Kapcsolja ki a számítógépet legalább 5 másodpercre.
3. Válassza ki a vezeték nélküli rádiós kapcsolót (On állás) a számítógépen.

Megjegyzés: Ha elfelejtené kiválasztani a vezeték nélküli rádiós vezérlés On állását, a rendszer nem fogja észlelni a rádiós hálózati kártyát, és így az ahhoz tartozó illesztőprogramot nem fogja tartalmazni a rendszer.

4. Kapcsolja be a számítógépet. Gondosan figyelje a képernyőt a PC indulása alatt. Mialatt a kezdeti képernyő látszik, nyomja meg a Lenovo Care gombot. A Rescue and Recovery munkaterület megnyílik.
5. Kattintson a **Rendszer helyreállítása** menüre, majd válassza ki **A merevlemez visszaállítása eredeti gyári állapotra** menüpontot, és kövesse a képernyőn megjelenő utasításokat.

Adatok helyreállítása

Ha biztonsági mentési műveletet hajtott végre a Rescue and Recovery programmal, akkor további mentésekkel is rendelkezhet, amelyek különböző időpontokban tükrözik a merevlemez tartalmát. Ezek a biztonsági mentések tárolhatók merevlemezen, hálózati meghajtón vagy egy cserélhető adathordozón, a mentési művelet során kiválasztott beállítástól függően.

A Rescue and Recovery programmal vagy a Rescue and Recovery munkaterület munkaterülettel visszaállíthatja a merevlemez tartalmát egy korábbi állapotra valamelyik mentés felhasználása révén. A Rescue and Recovery munkaterület munkaterület a Windows operációs rendszertől függetlenül fut. Ezért már a számítógép indulása közben elindíthatja a Lenovo Care gomb megnyomásával, mikor a rendszer felajánlja.

A Rescue and Recovery munkaterület megnyitása után akkor is elvégezheti a helyreállítást, ha a Windows operációs rendszert nem tudja elindítani.

5. fejezet Eszközök bővítése és cseréje

Az akkumulátor cseréje

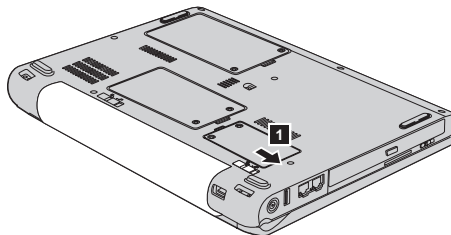
Fontos!

Olvassa el a *Biztonsági és jótállási útmutatót* mielőtt kicseréli az akkumulátort.

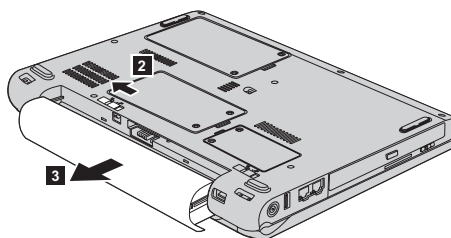
1. **Kapcsolja ki vagy hibernálja a számítógépet.** Húzza ki a hálózati adaptert, és a számítógéphez csatlakozó összes kábelt.

Megjegyzés: Ha ExpressCard kártyát használ, a számítógép lehet, hogy nem tud hibernált üzemmódba lépni. Ebben az esetben kapcsolja ki a számítógépet.

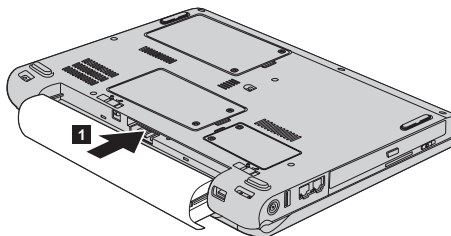
2. Zárja be a számítógép képernyőjét, majd fordítsa meg a számítógépet.
3. Nyitott pozícióba csúsztatva oldja fel az akkumulátor reteszt **1**.



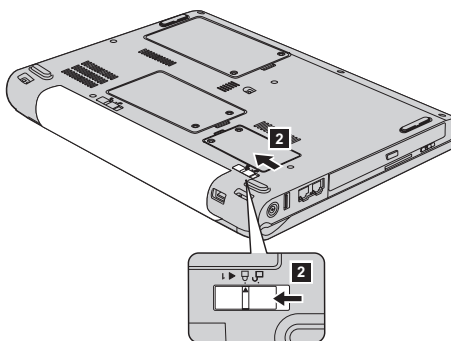
4. Nyitott pozícióba csúsztatva oldja fel az akkumulátor reteszt **2**. Vegye ki az akkumulátort **3**, miközben a reteszt nyitott helyzetben tartja.



5. Helyezzen be egy teljesen feltöltött akkumulátort **1**.



6. Tolja vissza az akkumulátor reteszét záró helyzetbe. **2**.



7. Fordítsa vissza a számítógépet. Csatlakoztassa a hálózati adaptert és a többi kábelt a számítógéphez.

Merevlemez meghajtó cseréje

Fontos!

Olvassa el a *Biztonsági és jótállási útmutatót* mielőtt kicseréli a merevlemez meghajtót.

A számítógép tárolókapacitásának növelését a merevlemez nagyobb kapacitásúra cserélésével érheti el. Az új merevlemez megvásárolhatja a Lenovo viszonteladójától vagy értékesítési képviselőjétől.

Megjegyzések:

1. A merevlemez csak bővítés vagy javítás esetén cserélje ki. A csatlakozókat és a merevlemez meghajtók helyeit nem arra tervezték, hogy gyakran váltogassa őket, illetve az egységeket egymással.
2. A ThinkVantage Rescue and Recovery munkaterület és a Product Recovery program nem található meg a külön megrendelhető merevlemez meghajtókon.

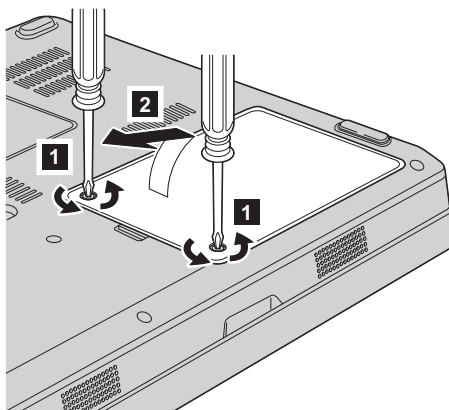
Figyelem**A merevlemez meghajtók kezelése**

- Ne ejtse le a meghajtót, és ne engedje, hogy rázkódás érje. A meghajtót rázkódást elnyelő anyagra, például törlőruhára helyezze le.
- Ne gyakoroljon nyomást a meghajtó borítására.
- Ne érintse meg a csatlakozót.

A meghajtó nagyon érzékeny. A helytelen kezelés kárt és végleges adatvesztést okozhat a merevlemezen. A merevlemez meghajtó eltávolítása előtt készítsen biztonsági másolatot a rajta tárolt valamennyi információról, majd kapcsolja ki a számítógépet. Soha ne távolítsa el a meghajtót működés közben, illetve készenléti vagy hibernált állapotban.

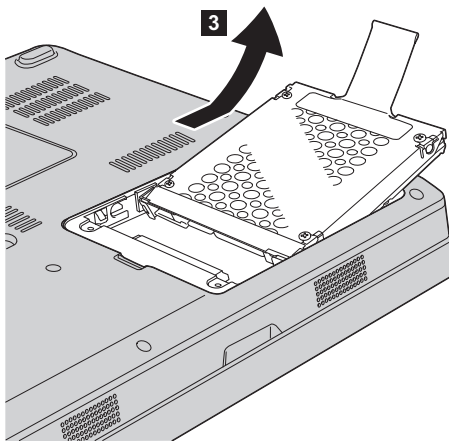
A merevlemez meghajtó cseréjéhez tegye a következőket:

1. **Kapcsolja ki a számítógépet**., majd húzza ki a hálózati adaptert és a számítógéphez csatlakozó összes kábelt.
2. Zárja be a számítógép képernyőjét, majd fordítsa meg a számítógépet.
3. Vegye ki az akkumulátort.
4. Csavarja ki a két csavart **1**, és vegye le a merevlemez borítóját **2**.

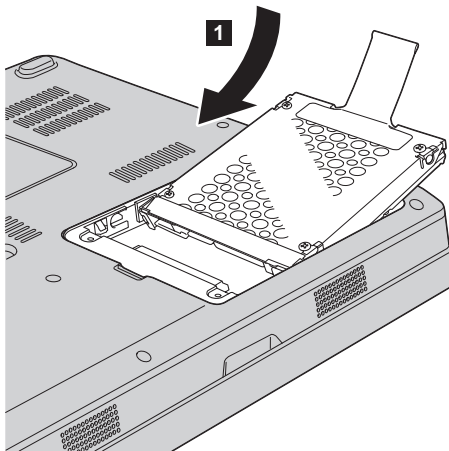


Merevlemez meghajtó cseréje

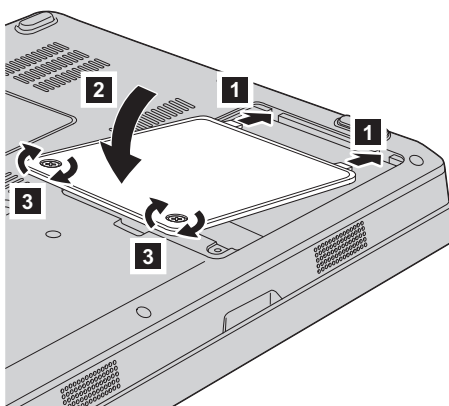
- Húzza le a meghajtó csatlakozóit, majd a fül **3** meghúzásával vegye ki a merevlemez.



- Tegye be az új meghajtót a tartókeretbe **1**, majd illessze a helyére.



7. Először illessze a borító elülső élét a helyére **1**, majd csukja be **2**. Azután húzza meg a két csavart **3**.



8. Helyezze vissza az akkumulátort.
9. Fordítsa vissza a számítógépet. Csatlakoztassa a hálózati adaptert és a többi kábelt a számítógéphez.

A memória cseréje

Fontos!

Olvassa el a *Biztonsági és jótállási útmutatót* mielőtt kicseréli a memóriát.

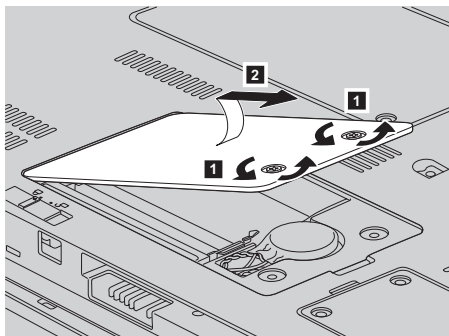
A memória kapacitás növelése hatékonyan gyorsítja a programok futását. Növelheti a memória méretét a számítógépében, ha PC2-5300 dupla adatsebességű (DDR II 667) szinkron dinamikusan véletlen elérésű (DRAM) SO-DIMM (unbuffered small outline dual inline memory module) memóriát helyez be a gép memória nyílásába. Különböző kapacitású SO-DIMM-ek állnak rendelkezésre.

Megjegyzés: Csak a számítógép által támogatott memória típusokat alkalmazza. Ha helytelenül helyez be egy opcionális memóriát, vagy nem támogatott memória típust alkalmaz, egy figyelmeztető jelzés hallatszik a számítógép indításakor.

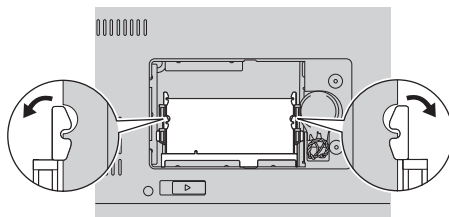
Az SO-DIMM behelyezéséhez tegye a következőket:

1. Mielőtt a következő eszközök bármelyikét telepítené, érintsen meg egy fémlemezt vagy egy földelt fémtárgyat. Ez a lépés csökkenti a testükből eredő elektromos feltöltődést, ami megkárosíthatja az SO-DIMM-et. Ne érintse meg az SO-DIMM-et.

2. **Kapcsolja ki a számítógépet**, majd húzza ki a hálózati adaptert és a számítógéphez csatlakozó összes kábelt.
3. Zárja be a számítógép képernyőjét, majd fordítsa meg a számítógépet.
4. Vegye ki az akkumulátort.
5. Lazítsa ki a két csavart **1** a memórianyílás fedelén, majd vegye el a fedelet **2**.



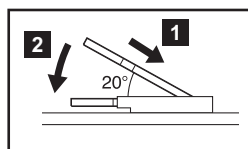
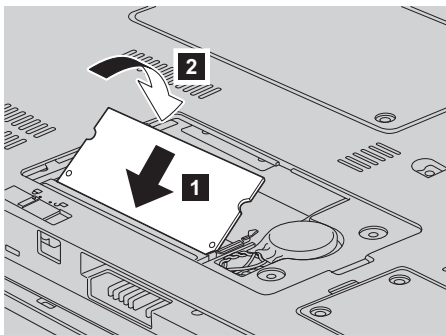
6. Ha már van telepítve SO-DIMM a memóriarekeszben, távolítsa el, hogy helyet csináljon az újnak úgy, hogy a rekesz mindkét oldalán egyszerre megnyomja a reteszt. Gondoskodjon róla, hogy megőrizze jövőbeli használatra.



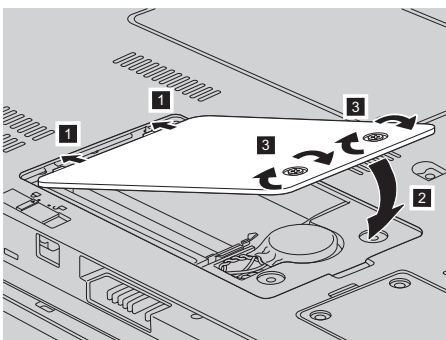
7. Keresse meg a bevágást a SO-DIMM vezető élén.

FIGYELEM: A SO-DIMM sérülésének elkerülése érdekében ne fogja meg az érintkezősört.

8. A SO-DIMM rovátkás végével előre, az érintkező felület felé határozottan helyezze be a SO-DIMM-et kb. 20 fokos szögben **1**, majd nyomja meg **2**.



9. Nyomja lefelé a SO-DIMM modult, amíg helyére nem pattan.
 10. Győződjön meg arról, hogy a memóriamodul rögzítése stabil, nem mozog könnyen.
 11. Először illessze a memórianyílás fedelének első élét a helyére **1**, majd csukja be a fedelet **2**. Utána húzza meg a két csavart **3**.



FIGYELEM: Ha SO-DIMM modult cserél, ne használja addig a számítógépet, amíg le nem zárja a fedelet. Soha ne használja a számítógépet nyitott borítóval, illetve fedéllel!

12. Helyezze vissza az akkumulátort.
 13. Ismét fordítsa meg a számítógépet, és csatlakoztassa újból a hálózati adaptert és a kábeleket a számítógéphez.

Hogy megbizonyosodjon róla, hogy a SO-DIMM-et megfelelően csatlakoztatta, tegye a következőket:

1. Kapcsolja be a számítógépet.
2. Mialatt a kezdeti képernyő látszik, nyomja meg az F1 gombot. Megnyílik a BIOS Utility képernyő. A "Memory" elem mutatja a felhasználható memória méretét.

6. fejezet Segítség és javítás kérése

Segítség és szerviz

Ha segítségre, szolgáltatásra, technikai támogatásra lenne szüksége, vagy éppen csak többet szeretne megtudni a Lenovo gépekről, a Lenovo ehhez számos lehetőséget kínál. Ez a rész tájékoztatást nyújt arról, hogy hová forduljon, ha további információkat szeretne megtudni a Lenovo gépekről, mit tegyen, ha problémái vannak a számítógépével kapcsolatban, valamint kit hívjon, ha szervizre van szüksége.

A Microsoft Service Packs a Windows termék frissítéseinek forrása. Letölthetők az Internetről (csatlakozási költség felmerülhet), és rendelkezésre állnak CD lemezen is. További részletekért és kapcsolódásokért látogasson el a www.microsoft.com címre. Az előre telepített Microsoft Windows termékhez tartozó Javítókészlettel kapcsolatos technikai támogatásért forduljon a Microsoft terméktámogatási szolgáltatások hálójához a <http://support.microsoft.com/directory/> címen, vagy vegye fel a kapcsolatot az ügyfélszolgálattal ("A világ összes többi országában hívható telefonszámok" oldalszám: 37). Előfordulhat, hogy egyes szolgáltatások díjkötelesek.

Segítség a világhálón

A Lenovo honlapja a világhálón naprakész információkkal szolgál a Lenovo számítógépekről és a szolgáltatásokról. A Lenovo honlapjának címe: <http://www.lenovo.com>.

A Lenovo 3000 számítógéppel kapcsolatos szolgáltatásokról a következő címen tájékozódhat: www.lenovo.com/support. A webhely kutatásával tanulmányozhatja a problémák megoldását, új utakat találhat a számítógép használatához, valamint megismerhet olyan opciókat, amelyek még könnyebbé teszik a Lenovo számítógéppel való munkavégést.

Az ügyfélszolgálat hívása

Ha megpróbálta a hibát elhárítani, de további segítségre van szüksége, akkor a jótállási időtartamon belül az ügyfélszolgálattól kaphat telefonos tájékoztatást és segítséget. A következő szolgáltatások állnak rendelkezésre a jótállási időszak alatt:

- Hibafelderítés - Képzett személyzet áll rendelkezésre, amely hardverprobléma esetén segítséget nyújt a hibafelderítésben és a probléma javításához szükséges lépések eldöntésében.
- Lenovo hardver javítás - Ha a problémát jótállással rendelkező Lenovo hardver okozza, képzett személyzet nyújt megfelelő szintű szolgáltatást.

- Műszaki változtatások kezelése - Esetenként előfordulhat, hogy az eladást követően valamely terméket módosítani kell. A hardverre vonatkozó Tervezési módosításokat (EC-eket) a Lenovo vagy a Lenovo hivatalos viszonteladója hajtja végre.

A következő elemek nem tartoznak ide:

- Nem Lenovo által vagy annak részére gyártott alkatrészek cseréje vagy használata, valamint nem garanciális alkatrészek.

Megjegyzés: Minden garanciális alkatrész hét karakteres, FRU XXXXXXXX formátumú azonosítóval rendelkezik

- Szoftverhiba forrásának azonosítása
- BIOS konfigurálás, mint a telepítés vagy a frissítés résztevékenysége
- Eszközmeghajtók változtatása, módosítása vagy frissítése
- Hálózati operációs rendszer telepítése és karbantartása (NOS)
- Alkalmazási programok telepítése és karbantartása

Annak eldöntéséhez, hogy berendezése a jótállás hatálya alá tartozik-e, és ha igen, mikor jár le, menjen a www.lenovo.com/support címre, és kattintson a **Warranty** elemre, majd kövesse a képernyőn megjelenő utasításokat.

Tekintse át a Lenovo hardver jótállást a Lenovo jótállási rendelkezéseinek teljes körű megértéséhez. Feltétlenül őrizze meg a vásárlást bizonyító iratot a jótállási szolgáltatások igénybevételéhez.

Ha lehetséges, tartózkodjon a számítógép közelében, amikor felhívja a műszaki szerviz képviselőjét, hogy segítsen megoldani a számítógép hibáját. Mindenképpen ellenőrizze, hogy letöltötte-e a legfrissebb vezérlőprogramokat és rendszerfrissítéseket, lefuttatta-e a diagnosztikai tesztek, és feljegyezte-e a szükséges információkat a hívás előtt. Amikor hívja a műszaki szerviz szakemberét, tartsa kéznél a következő adatokat:

- A számítógép típusát és modellszámát
- A számítógép, a monitor és az egyéb alkotórészek gyári számát, vagy a vásárlást igazoló számlát
- A hiba leírását
- A hibaüzenetek szöveghű megfogalmazását
- A rendszer hardver- és szoftverkonfigurációs információit

Az ügyfélszolgálatok telefonszámait megtalálhatók a könyv A világ összes többi országában hívható telefonszámok című fejezetében.

Megjegyzés: A telefonszámok minden előzetes bejelentés nélkül megváltozhatnak. A telefonszámok legújabb listáját, és az elérhetőségi időket a www.lenovo.com/support/phone címen találja meg. Ha a saját országára vagy régiójára vonatkozó számot nem találja a listában, lépjen kapcsolatba a Lenovo viszonteladójával vagy értékesítési képviselőjével.

Segítség világszerte

Amennyiben számítógépével utazik, vagy egy olyan országba helyezi át, ahol a Lenovo számítógéptípus forgalomban van, akkor az Ön számára is érvényes lehet a Nemzetközi jótállási szolgáltatás, mely automatikusan feljogosítja a jótállásra annak teljes időtartama alatt. A szolgáltatást a jótállási szolgáltatás végzésére jogosult hivatalos Szervizszolgáltató végzi.

A javítási módszerek és eljárások országonként változnak, és egyes szolgáltatások nem feltétlenül érhetőek el minden országban. A nemzetközi garanciális szolgáltatások a szervizelő országban szokásos módon (lerakatban, beszállítással, vagy kiszállással) kerülnek elvégzésre. Előfordulhat, hogy egyes országokban nem minden számítógép típus javítása lehetséges. Néhány országban költségek jelentkezhetnek, és korlátozva lehet a szerviz ideje.

Annak megállapításához, hogy számítógépére vonatkozik-e a Nemzetközi jótállási szolgáltatás, valamint azon országok listájának megtekintéséhez, amelyekben a szolgáltatás elérhető, látogasson el a www.lenovo.com/support oldalra, kattintson a **Warranty** lehetőségre, majd kövesse a képernyőn megjelenő utasításokat.

A. függelék Jótállási tájékoztatás

Jótállási tájékoztatás

A Függelék a gépre vonatkozó, az Ön országában vagy területén alkalmazható jótállás típusáról és időszakáról nyújt tájékoztatást. A gépre vonatkozó a Korlátozott Jótállási Nyilatkozatban megfogalmazott feltételeket illetően nézze át a géphez mellékelt Biztonsági és Jótállási útmutató második fejezetét.

Jótállási időszak

A jótállási időszak az alábbi táblázatnak megfelelően országonként vagy régióként változhat. MEGJEGYZÉS: A "régió" jelentése vagy Hong Kong, vagy Macau, Kína különleges közigazgatási körzete.

Az alkatrészekre vonatkozó 3 éves és a munkavégzésre vonatkozó 1 éves jótállási időszak azt jelenti, hogy a Lenovo ingyenes jótállási szolgáltatást nyújt:

a. a jótállási időszak első évében alkatrészekre és munkavégzésre, és

b. a jótállási időszak második és harmadik évében csak az alkatrészek cseréjére vonatkozóan. A Szervizszolgáltató a jótállási időszak második és harmadik évében a cseréhez vagy javításhoz szükséges munkavégzés költségeit felszámítja.

Számítógép típusa	Vásárlási ország vagy régió	Jótállás időtartama	Jótállási szolgáltatás típusai
0763	USA, Kanada, Mexikó, Brazília, Ausztrália, Japán	Alkatrészek és munkavégzés - 1 év akkumulátor csomag - 1 év	6 1
	Többi	Alkatrészek és munkavégzés - 1 év akkumulátor csomag - 1 év	7 1

Jótállási szolgáltatás típusai

Ha szükséges, a Szervizszolgáltató a felhasználó Gépéhez a fenti táblázatban megadott jótállási szolgáltatás típusától függően az alábbi leírás szerint javítási vagy csereszolgáltatást nyújt. A szervizelés ütemezése a hívás időpontjától függ, és feltétele, hogy az alkatrészek rendelkezésre álljanak. A válaszidők a szolgáltatási szintek célkitűzései és nem garantáltak. A jótállási szolgáltatás megadott szintje nem biztos, hogy a világ minden részén rendelkezésre áll, a Szervizszolgáltató szokásos szervizelési területén kívül további költségek léphetnek fel. Az Ön országára és településére vonatkozó sajátos tájékoztatást a helyi Szervizszolgáltató képviselőjétől vagy viszonteladójától kérje.

1. Vásárló által cserélhető egység ("CRU") szervizelése

A Lenovo cserélhető elemeket (CRU) fog küldeni telepítési célból. Az első csoportba (Tier 1) CRU-k könnyen telepíthetők, míg a Tier 2 CRU-k bizonyos technikai képzettséget és eszközöket igényelnek. A CRU-k leírása és a cseréjükre vonatkozó utasítások a géppel együtt érkeznek, de kérésre bármikor rendelkezés áll. Felkérheti a Szervizszolgáltatót a CRU-k telepítésére, amit ingyenesen elvégez a gépre vonatkozó jótállási szolgáltatás keretében. A Lenovo a csere céljára küldött anyagban jelzi, hogy a hibás CRU-t vissza kell-e küldeni. Amikor vissza kell küldenie, 1) a visszaküldési utasításokat és a szállító dobozt megkapja a cserélendő alkatrészszel, de 2) a Lenovo kiszámlázhatja a cserealkatrészt, ha az nem érkezik hozzá vissza a cserealkatrész átvételétől számított 30 napon belül.

2. Helyszíni szerviz

A Szervizszolgáltató vagy megjavítja, vagy kicseréli a meghibásodott számítógépet a helyszínen, és ellenőrzi működését. A Lenovo számítógép szét- és összeszerelésére a Vevőnek megfelelő munkateret kell biztosítania. A területnek tisztának, jól megvilágítottnak és a célnak megfelelőnek kell lennie. Egyes számítógépek esetében bizonyos javításokhoz szükség lehet a számítógép elszállítására a kijelölt szervizközpontba.

3. Futár- vagy raktárszerviz*

A meghibásodott számítógép csatlakozásait a Vevőnek bontania kell a Szervizszolgáltató által szervezett begyűjtéshez. A Vevő szállítóládát kap, hogy a kijelölt szervizközpontba visszajuttathassa a Gépet. Egy futár felveszi a Gépet és elszállítja a kijelölt szervizközpontba. A javítást vagy cserét követően a szervizközpont megszervezi a Gép visszaszállítását a Vevő telephelyére. A telepítésért és a működés ellenőrzéséért a Vevő felelős.

4. Beszállításos vagy postázásos szerviz

A meghibásodott Gépet megfelelően csomagolva a Szervizszolgáltató utasításai szerint el kell a Vevőnek szállítania vagy postára kell adnia (előre fizetve, hacsak más utasítást nem kapott) a megjelölt helyre. Miután a Gép javítása vagy cseréje megtörtént, a Vevő a javítás helyszínén átveheti, vagy postázásos szerviz esetén a Lenovo saját költségén visszaküldi a Vevőnek, kivéve, ha az másképp rendelkezik. A Gép ezt követő telepítéséért és működésének ellenőrzéséért a Vevő felelős.

5. CRU és helyszíni szerviz

Ez az 1-es és a 2-es típusú jótállási szolgáltatás kombinációja (lásd fent).

6. CRU és futár- vagy raktárszerviz

Ez az 1-es és a 3-as típusú jótállási szolgáltatás kombinációja (lásd fent).

7. CRU és beszállításos vagy postázásos szerviz

Ez az 1-es és a 4-es típusú jótállási szolgáltatás kombinációja (lásd fent).

Ha 5-ös, 6-os vagy 7-es jótállási szolgáltatás szerepel a felsorolásban, akkor a Szervizszolgáltató dönti el, hogy a javításhoz milyen típusú jótállási szolgáltatás tartozik.

* Ez a típusú szerviz egyes országokban Lenovo EasyServ vagy EasyServ néven ismert.

A jótállási szolgáltatás igényléséhez lépjen kapcsolatba a Szervizszolgáltatóval.
Kanadában és az Egyesült Államokban a következő telefonszámot hívja:
1-800-IBM-SERV (426-7378). Más országok esetén nézze meg a telefonszámot az
alábbi táblázatban.

A világ összes többi országában hívható telefonszámok

A telefonszámok bejelentés nélkül megváltozhatnak. A telefonszámok naprakész listáját
a <http://www.lenovo.com/support> alatt találja (kattintson a **Support phone list** elemre).

Ország vagy régió	Telefonszám
Afrika	Afrika: +44 (0)1475-555-055 Dél-Afrika: +27-11-3028888 és 0800110756 Közép-Afrika: Keresse a legközelebbi IBM üzleti partnert.
Argentína	0800-288-5366 (spanyol)
Ausztrália	1300-880-917 (angol)
Ausztria	01-24592-5901 01-211-454-610 (német)
Belgium	02-210-9820 (holland) 02-210-9800 (francia) Jótállási szolgáltatás és támogatás: 02-225-3611
Bolívia	0800-0189 (spanyol)
Brazília	Sao Paulo régió: (11) 3889-8986 Ingyenes hívás Sao Paulo régióon kívülről: 0800-7014-815 (brazíliai portugál)
Brunei	801-1041
Kanada	1-800-565-3344 (angol, francia) Torontóban: 416-383-3344
Chile	1-230-020-1103 (spanyol)
Kína (Hong Kong K.K.T.)	852-2516-3919 (kantoni, angol, mandarin)
Kína (Macau K.K.T.)	0800-689 (kantoni, angol, mandarin)
Kolumbia	01-800-952-0466 (spanyol)
Costa Rica	Ingyenes: 0-800-011-1029 (spanyol)
Horvátország	0800-0426
Ciprus	+357-22-841100
Cseh Köztársaság	+420-2-7213-1316
Dánia	4520-8200 Jótállási szolgáltatás és támogatás: 7010-5150 (dán)
Dominikai Köztársaság	Ingyenes: 1-866-434-2080 (spanyol)

Ország vagy régió	Telefonszám
Equador	1-800-426911 (spanyol)
Salvador	Ingyenes: 800-6264 (spanyol)
Észtország	+386-61-1796-699
Finnország	09-459-6960 Jótállási szolgáltatás és támogatás: +358-800-1-4260 (finn)
Franciaország	0238-557-450 Szoftver: 0810-631-020 (Jótállási szolgáltatás és támogatás) Hardver: 0810-631-213 (Jótállási szolgáltatás és támogatás) (francia)
Németország	07032-15-49201 Jótállási szolgáltatás és támogatás: 01805-25-35-58 (német)
Görögország	+30-210-680-1700
Guatemala	1800-624-0051 (spanyol)
Honduras	Tegucigalpa & San Pedro Sula: 232-4222 San Pedro Sula: 552-2234 (spanyol)
Magyarország	+36-1-382-5720
India	1800-425-6666 vagy +91-80-2678-8970 (angol)
Indonézia	001-803-606-282
Írország	01-815-9202 Jótállási szolgáltatás és támogatás: 01-881-1444 (angol)
Izrael	+972-3-531-3900 (Givat Shmuel Szervizközpont) +972-4-849-4608 (Haifa Szervizközpont) (héber, angol)
Olaszország	02-7031-6101 Jótállási szolgáltatás és támogatás: +39-800-820094 (olasz)
Japán	Asztali gépek: 0120-000-817 Noteszgépek: 0570-064-400
Korea	1588-6782 (koreai)
Lettország	+386-61-1796-699
Litvánia	+386-61-1796-699
Luxemburg	+352-298-977-5063 (francia)
Malájzia	1800-88-1889
Málta	+356-23-4175
Mexikó	01-800-123-1632 (spanyol)

Ország vagy régió	Telefonszám
Közép-Kelet	+44 (0)1475-555-055
Hollandia	+31-20-514-5770 (holland)
Új-Zéland	0800-777-217 (angol)
Nicaragua	Ingyenes: 001-800-220-1830 (spanyol)
Norvégia	6681-1100 Jótállási szolgáltatás és támogatás: 8152-1550 (norvég)
Panama	206-6047 (spanyol) Lenovo ügyfélszolgálat - ingyenes hívás: 001-866-434-2080
Peru	0-800-00-966 (spanyol)
Fülöp-szk.	1800-1601-0033
Lengyelország	+48-22-878-6999
Portugália	+351-21-892-7147 (portugál)
Románia	+4-021-224-4015
Orosz Föderáció	+7-495-940-2000 (orosz)
Szingapúr	800-6011-343
Szlovákia	+421-2-4954-1217
Szlovénia	+386-1-4796-699
Spanyolország	91-714-7983 0901-100-000 (spanyol)
Sri Lanka	+94-11-249-3523 (angol)
Svédország	08-477-4420 Jótállási szolgáltatás és támogatás: 077-117-1040 (svéd)
Svájc	058-333-0900 Jótállási szolgáltatás és támogatás: 0800-55-54-54 (német, francia, olasz)
Tajvan	0800-000-701 (mandarin)
Thaiföld	1-800-060-066 (thai)
Törökország	00800-4463-2041 (török)
Egyesült Királyság	01475-555-055 Jótállási támogatás: 08705-500-900 (angol)
Egyesült Államok	1-800-426-7378 (angol)
Uruguay	000-411-005-6649 (spanyol)

Ország vagy régió	Telefonszám
Venezuela	0-800-100-5722 (spanyol)
Vietnám	Északi terület és Hanoi: 84-4-843-6675 Déli terület és Ho Chi Minh város: 84-8-829-5160 (angol, vietnámi)

B. függelék Vásárló által cserélhető egységek (CRU)

A géphez az alábbi részegységek minősülnek vásárló által cserélhető egységnek (CRU).

Az alábbi táblázat felsorolja a CRU-kat és a dokumentációkat, ahol megtalálhatja a kiszereelési/cserélési utasításokat.

	Üzemeltetési és hibajavítási kézikönyv	Telepítési utasítások	Access Help	Online Hardver karbantartási kézikönyv
1-es CRU csoport				
Akkumulátor	X		X	X
Merevlemez meghajtó	X		X	X
Optikai meghajtó			X	X
AC adapter és tápkábel		X		
Memória (szabványos)	X		X	X
2-es CRU csoport				
PCI Express Mini kártya			X	X

Az Access Help tartalmazza a CRU-k cseréjére vonatkozó utasításokat. Az Access Help megnyitásához kattintson a **Start** gombra, a kurzort vigye a **Minden program**, majd a **Lenovo Care** menüpontokra. Kattintson az **Access Help** gombra.

Ha nem fér hozzá az információkhoz, vagy ha nehézségei támadnak a CRU cseréjével, vegye igénybe a következő erőforrások valamelyikét:

- Az online Hardver karbantartási kézikönyv elérhető a Támogatás weboldalon: <http://www.lenovo.com/think/support/site.wss/document.do?Indocid=rész-video>
- Az Ügyfélszolgálatról. "A világ összes többi országában hívható telefonszámok" oldalszám: 37 tartalmazza az adott országhoz vagy régióhoz tartozó támogatási központ telefonszámát.

C. függelék Kiegészítők és műszaki adatok

A számítógép egyes részeiről és azok funkcióiról olvassa el az "About your computer" című részt az Access Helpben.

Jellemzők

Processzor

- Lásd a számítógép rendszertulajdonságait. Ezt az alábbiak szerint teheti: jobb egérgombbal kattintson az Asztalon található Sajátgép ikonra, és a legördülő menüből válassza a Tulajdonságok menüpontot.

Memória

- Dupla adatsebességű (DDR) szinkron dinamikus, véletlen elérésű memória (DRAM)

Tárolóeszköz

- 2,5 hüvelykes merevlemez meghajtó

Képernyő

Színes TFT képernyő:

- Méret: 12,1 hüvelyk
- Felbontás:
 - LCD: 1280x800
 - Külső monitor: Legfeljebb 2048x1536
- Fényerőszabályozó
- Beépített kamera (egyres modelleken)

Billentyűzet

- Ujjlenyomat olvasó (egyres modelleken)
- 84, 85 vagy 89 gombos
- Érintő egér
- Fn billentyű
- Lenovo Care gomb
- Hangerőszabályzó gombok
- Azonnali indítás gombja

Csatolók

- Külső monitor csatlakozó
- Sztereo fejhallgató csatlakozó
- Mikrofon csatlakozó
- 4 Universal Serial Bus (USB) csatlakozó
- RJ11 telefoncsatlakozó
- RJ45 Ethernet csatlakozó

- IEEE1394 csatlakozó

ExpressCard kártyahely

- ExpressCard

Optikai meghajtó

- CD-ROM, DVD-ROM, Combo vagy Multi meghajtó, modelltől függően.

Rádiós kiegészítők

- Beépített rádiós LAN vagy *Bluetooth* (egyes modelleken)
- Rádiós vezérlés

Digitális adathordozó-olvasó

- 5 az egyben (SD Card, MMC, Memory Stick, xD-Picture Card, Memory Stick Pro) digitális adathordozó nyílása

Műszaki adatok

Méret

- Szélesség: 305 mm
- Mélység: 257 mm
- Magasság: 31,7 mm

Környezet

- Maximális magasság túlnyomás biztosítása nélkül: 3048 m (10000 láb)
- Hőmérséklet
 - Legfeljebb 2438 m (8000 láb) magasságig
 - Üzemi (nincs optikai lemez a meghajtóban): 5° - 35°C (41° - 95°F)
 - Üzemi (van optikai lemez a meghajtóban): 10° - 35°C (50° - 95°F)
 - Üzemen kívül: 5° - 43°C (41° - 109°F)
 - 2438 m-nél (8000 láb) nagyobb magasságokban
 - Maximális üzemi hőmérséklet: 31,3°C (88° F)

Megjegyzés: Töltés során az akkumulátornak legalább 10°C-osnak (50°F) kell lennie.

- Relatív páratartalom:
 - Üzemi (nincs optikai lemez a meghajtóban): 8% - 95%
 - Üzemi (van optikai lemez a meghajtóban): 8% - 80%

Hőkibocsátás

- Legfeljebb 65 W

Áramforrás (hálózati adapter)

- 50-60 Hz szinuszos bemenet
- Hálózati adapter névleges bemeneti értékei: 100-240 V AC, 50 - 60 Hz

Akkumulátor

- Lithium-ion (Li-Ion) akkumulátor csomag
 - Névleges feszültség: 10,8 V dc
 - Kapacitás: 2,6 AH vagy 5,2 AH, modelltől függően

Akkumulátor élettartama

- Az akkumulátor fennálló teljesítményének százalékban kifejezett nagyságát a feladat tálcán a "Power Meter" alatt láthatja.

D. függelék Megjegyzések

Megjegyzések

Előfordulhat, hogy a Lenovo nem minden országban biztosítja az ebben a dokumentumban szereplő összes terméket, szolgáltatást vagy lehetőséget. Az adott országokban rendelkezésre álló termékekről és szolgáltatásokról a helyi Lenovo képviseltek szolgálnak felvilágosítással. A Lenovo termékekre, programokra vagy szolgáltatásokra vonatkozó hivatkozások sem állítani, sem sugallni nem kívánják, hogy az adott helyzetben csak a Lenovo termékeit, programjait vagy szolgáltatásait lehet alkalmazni. Minden olyan működésében azonos termék, program vagy szolgáltatás alkalmazható, amely nem sérti a Lenovo szellemi tulajdonjogát. Minden ilyen termék, program és szolgáltatás működésének megítélése és ellenőrzése természetesen a felhasználó felelőssége.

A dokumentum tartalmazhat a Lenovo tulajdonát képező bejegyzett vagy bejegyzés alatt álló szabadalmat. E dokumentum megszerzése nem jelenti egyúttal a szabadalmakra vonatkozó jogosultságok birtoklását is. Írásos licenckérelmeket a következő címre küldhet:

*Lenovo (United States), Inc.
500 Park Offices Drive, Hwy. 54
Research Triangle Park, NC 27709
U.S.A.
Attention: Lenovo Director of Licensing*

A LENOVO GROUP LTD. EZT A KIADVÁNYT "AHOGY VAN" FORMÁBAN ADJA KÖZRE, ÉS SEMMIFÉLE KÖZVETETT VAGY KÖZVETLEN JÓTÁLLÁST NEM VÁLLAL TÖBBEK KÖZÖTT, DE NEM KIZÁRÓLAG, ADOTT CÉLRA TÖRTÉNŐ ALKALMASSÁGGAL, ELADHATÓSÁGGAL KAPCSOLATBAN. Egyes joghatóságok nem engedik meg a közvetett vagy közvetlen garanciavállalás visszautasítását bizonyos tranzakciókra, így a fenti állítás nem feltétlenül vonatkozik Önre.

A jelen kiadványban előfordulhatnak technikai pontatlanságok vagy nyomdahibák. Az itt található információk bizonyos időnként módosulnak, a változásokat a dokumentum új kiadásai tartalmazzák. A Lenovo előzetes értesítés nélkül javításokat vagy módosításokat eszközölhet az itt szereplő teméke(ke)n vagy program(ok)on.

Az e dokumentumban leírt termékek nem implantációk vagy olyan életmentő berendezések számára készültek, amelyeknél a hibás működés személyi sérüléshez vagy halálhoz vezethet. Az ebben a dokumentumban szereplő információk nincsenek hatással a Lenovo termékek leírásaira vagy jótállási feltételeire, és nem módosítják azokat. Az ebben a dokumentumban szereplő adatok közül semmi sem tekinthető

licenszerződésenként vagy jótállásként a Lenovo vagy egy harmadik fél szellemi tulajdonával kapcsolatban. Az ebben a dokumentumban szereplő információk egyike sem egy adott környezetből származik, ezért csak illusztrációnak tekinthetők. Az egyéb működési környezetben tapasztalt eredmények eltérőek lehetnek.

A Lenovo belátása szerint bármilyen formában felhasználhatja és továbbadhatja a felhasználóktól származó adatokat anélkül, hogy a felhasználó felé ebből bármilyen kötelezettséget vállalna.

Bármilyen, e kiadványban szereplő, nem Lenovo webhelyre történő hivatkozás kizárólag kényelmi szempontból szerepel, és az adott hálóhelyek semmiféle támogatását nem célozza. Az ilyen webhelyeken található anyagok nem képezik az adott Lenovo termék dokumentációjának részét, így ezek használata csak saját felelősségre történhet.

A dokumentumban található teljesítményadatok ellenőrzött környezetben kerültek meghatározásra. Ennek következtében a más működési körülmények között kapott adatok jelentősen különbözhetnek a dokumentumban megadottaktól. Egyes mérések fejlesztői szintű rendszereken kerültek végrehajtásra, így nincs garancia arra, hogy ezek a mérések azonosak az általánosan hozzáférhető rendszerek esetében is. Továbbá bizonyos mérések következtetés útján kerültek becslésre. A tényleges értékek eltérhetnek. A dokumentum felhasználóinak ellenőrizni kell az adatok alkalmazhatóságát az adott környezetben.

Televíziós kimenetre vonatkozó megjegyzés

Az alábbi megjegyzés vonatkozik azokra a modellekre, amelyek gyárilag beépített televíziós kimenettel rendelkeznek.

A termék a Macrovision Corporation és más jogtulajdonosok USA szabadalmak és további szerzői jogi előírások által védett módszereket alkalmazó másolásvédelmi technológiát tartalmaz. A szerzői jog hatálya alá tartozó védelmi technológia használatához a Macrovision Corporation engedélye szükséges, és csak házi, valamint egyéb korlátozott megtekintés céljára használható hacsak a Macrovision Corporation más felhatalmazást nem ad. A visszafordítás és a belső szerkezet elemzése tilos.

Elektronikus kisugárással kapcsolatos figyelmeztetések

Az alábbiak vonatkoznak a Lenovo 3000 V100 (típusok: 0763) berendezésekre.

A Szövetségi Hírközlési Tanács (FCC) nyilatkozata

Ez a berendezés a vizsgálata során eleget tett a B kategóriájú digitális eszközökre vonatkozó FCC szabályzat 15. cikkelyében leírt határértékeknek. Ezek a határértékek úgy lettek megállapítva, hogy valós védelmet biztosítsanak az interferencia ellen a lakókörnyezetben történő telepítéskor. Ez a berendezés generál, használ és sugározhat rádiófrekvenciás jeleket, és amennyiben nem az előírásoknak megfelelően telepítik, káros, a rádiós kommunikációt zavaró jeleket sugározhat. Ugyanakkor nem garantálható, hogy egy adott telepítéskor nem okoz zavarokat. Ha a készülék a rádió- és televízióvételel

zavaró jeleket sugároz, ami a készülék ki- és bekapcsolásával állapítható meg, a felhasználó a következő lépések közül próbálhat megoldást találni:

- Távolítsa be újra vagy helyezze át a vevőantennát.
- Növelje a berendezés és a vevőkészülék közötti távolságot.
- Csatlakoztassa a berendezést egy, a vevőkészülék tápáramkörével nem azonos tápáramkör kimenetéhez.
- Ha segítségre van szüksége, vegye fel a kapcsolatot egy hivatalos viszonteladóval vagy szervizzel.

Az FCC kibocsátási határértékek betartása érdekében megfelelően árnyékoltsa és földelt kábeleket, valamint csatlakozókat kell használni. A megfelelő kábelek és csatlakozók beszerezhetők a Lenovo felhatalmazott forgalmazóitól. A Lenovo nem vállal felelősséget az olyan rádió- és televízióveteli zavarokért, amelyek a javasolttól eltérő kábelek és csatlakozók használatából vagy a berendezés illetéktelen módosításából erednek. A jogosulatlan átalakítások vagy átszerelések megszüntethetik a felhasználónak a berendezés működtetésére vonatkozó jogát.

Ez az eszköz megfelel az FCC szabályzat 15. cikkelyében foglaltaknak. A működésre a következő két feltétel érvényes: (1) a berendezés okozhat káros zavart, és (2) a berendezésnek el kell viselnie minden külső zavart, beleértve az olyan zavarokat is, amelyek nem kívánt működéshez vezetnek.

A felelős fél:

Lenovo (United States) Inc.
One Manhattanville Road
Purchase, New York 10577
Telefon: (919) 254-0532



Kanadai Ipari Szabvány B osztályú sugárzásmegfelelési nyilatkozat

Ez a B-osztályú digitális berendezés megfelel a kanadai ICES-003 szabványnak.

Avis de conformité à la réglementation d'Industrie Canada

Cet appareil numérique de la classe B est conforme à la norme NMB-003 du Canada.

Az Európai Unió EMC előírásainak való megfelelési nyilatkozat

Ez a termék megfelel a 89/336/EEC számú kompatibilitással és védettséggel kapcsolatos EU bizottsági követelményeinek amely a Tagállamok elektromágneses kompatibilitással kapcsolatos törvényei alapján jött létre. A Lenovo nem vállal felelősséget a termék nem javasolt módosításából adódó hibákért, beleértve a nem Lenovo gyártmányú kártyák használatát is.

A termék az elvégzett bevizsgálás alapján megfelel a CISPR 22/Európai szabvány EN 55022 B osztályú információtechnológiai berendezésekkel szembeni követelményeinek. A B osztályú berendezésekkel kapcsolatos előírások tipikus lakókörnyezetekből levezetett követelmények, melyek megfelelő védelmet biztosítanak a minősített kommunikációs berendezésekkel szembeni zavarok ellen.

Megfelelően árnyékolt és földelt kábeleket, valamint csatlakozókat kell használni ahhoz, hogy csökkentse a rádió és a TV adások, továbbá más elektromos vagy elektronikai készülékek esetleges zavarásának előfordulási esélyét. Ilyen kábelek és csatlakozók beszerezhetők a Lenovo felhatalmazott forgalmazóitól. A Lenovo nem vállal felelősséget az ajánlottól eltérő kábelek vagy csatlakozók használatából eredő zavarokozásért.

Fontos tájékoztatás a 2002/96/EC számú EU direktíváról



Megjegyzés: Ez a jelzés csak az EU tagállamaira és Norvégiára vonatkozik. A berendezések a leselejtezett elektromos és elektronikus berendezésekre (WEEE) vonatkozó 2002/96/EC számú EU direktívának való megfelelést tanúsító címkével vannak ellátva. A direktíva a használt berendezések visszavételének és újrahasznosításának keretrendszerét határozza meg az Európai Unión belül. A különböző termékeken látható címke azt jelenti, hogy a terméket az élettartamának végén nem szabad kidobni, hanem a direktívának megfelelően kell visszanyerni.

Remarque: Cette étiquette concerne uniquement les pays de l'Union européenne et la Norvège. Cet appareil porte une étiquette liée aux dispositions de la Directive 2002/96/CE du Conseil Européen relative aux déchets d'équipements électriques et électroniques (DEEE). Cette directive détermine les dispositions générales, applicables dans l'Union européenne, pour la récupération et le recyclage des équipements utilisés. Cette étiquette est apposée à différents produits pour signaler qu'ils ne doivent pas être jetés mais récupérés, selon les dispositions énoncées dans la directive.

注意: このマークは、EU 諸国およびノルウェーにおいてのみ適用されます。この機器には、EU 諸国に対する廃電気電子機器指令 2002/96/EC (WEEE) のラベルが貼られています。この指令は、EU 諸国に適用する使用済み機器の回収とリサイクルの骨子を定めています。このラベルは、使用済みになった時に指令に従って適正な処理をする必要があることを知らせるために、種々の製品に貼られています。

Ajánlat IBM Lotus szoftverre

Az ajánlat bemutatása: Lenovo számítógép vásárlóként egyedi és korlátozott engedélyt kap az “önálló (standalone)” Lotus Notes® kliens és egy egyedi engedélyt a Lotus SmartSuite® használatára. Az engedély alapján telepítheti és használhatja az új Lenovo számítógépén az alábbi lehetőségek valamelyike révén:

- **A szoftver adathordozója nem része az ajánlatnak. Ha nem rendelkezik még a megfelelő Lotus Notes klienssel vagy Lotus SmartSuite szoftverrel,** megrendelheti a CD lemezt, és onnan telepítheti a szoftvert a számítógépére. További információ: “CD megrendelése” oldalszám: 52.
- **Ha már rendelkezik a szoftver egy engedélyezett példányával,** akkor jogosult egy újabb példányra és annak használatára.

Az IBM Lotus Notes ismertetése: Az önálló, korlátozott felhasználású Notes ügyféllel integrálhatja a legértékesebb üzenetváltási, valamint együttműködési és személyi információkezelési (PIM) erőforrásokat — mint például elektronikus levelet, naptárt, tevékenységlistát — ami lehetővé teszi elérésüket akár kapcsolódik éppen a hálózathoz vagy akár nem. A korlátozott engedély nem ad ugyan jogot az IBM Lotus Domino szerverek elérésére, azonban ez az engedély kedvező áron kiterjeszhető teljeskörű Notes licencre. További információk a <http://www.lotus.com/notes> címen találhatóak.

Az IBM Lotus SmartSuite programról: Lotus SmartSuite hatékony idő megtakarító szolgáltatásokkal rendelkező alkalmazásokat tartalmaz, melyek lépéselőnyhöz juttatják a munkájában, és végigvezetik a különböző feladatokon.

- Lotus Word Pro® – szövegszerkesztő
- Lotus 1-2-3® – Számológéptábla
- Lotus Freelance Graphics® – Ábrák bemutatása
- Lotus Approach® – Adatbázis
- Lotus Organizer® – Idő, kapcsolat és információ kezelő
- Lotus FastSite® – Weboldal Publikáló
- Lotus SmartCenter – Internetes információ kezelő

Ügyfélszolgálat: A szoftver kezdeti telepítéséhez segítséget jelentő információt és telefonszámokat a <http://www.lenovo.com/support> címen találja meg. A kezdeti telepítési támogatáson túlmenő műszaki szolgáltatás igénybe vételéről a <http://www.lotus.com/passport> címen tájékozódhat.

International Program License Agreement: A tárgybani ajánlat révén adott szoftverengedély nem tartalmazza a szoftverfrissítéseket, a műszaki támogatást, továbbá

az IBM International Program License Agreement (IPLA) szerződéses feltételeinek hatálya alá tartozik. Az ajánlatban leírt Lotus Notes programs használata a tárgybani ajánlat és az IPLA feltételeinek elfogadását jelenti. Az IBM IPLA részletes leírását a <http://www.ibm.com/software/sla/slabd.nsf> címen találja meg. Ezek a programok viszonteladásra nem szolgálnak.

Proof of Entitlement: A Lenovo számítógép vásárlásának igazolására szolgáló dokumentumot, valamint ezt az ajánlati dokumentumot is őrizze meg igazolásként.

Frissítések, további licenck és technikai támogatás beszerzése

A szoftverfrissítés és a technikai támogatás díjfizetés ellenében rendelkezésre áll az IBM Passport Advantage® Program keretében. A Notes, SmartSuite és egyéb Lotus® termékekre vonatkozó engedélyek vásárlásával kapcsolatban látogassa meg a <http://www.ibm.com> vagy a <http://www.lotus.com/passport> oldalakat.

CD megrendelése:

Fontos: Az ajánlat értelmében egy CD lemezt rendelhet meg engedélyenként. Meg kell adni az újonnan vásárolt Lenovo számítógép 7 jegyű sorszámát. A CD lemezt ugyan ingyen kapja, de a szállítási, vámolási és adótételek a helyi jogszabályok szerint felszámításra kerül. Megrendelését 10 - 20 munkanapon belül szállítjuk.

–Egyesült Államokban és Kanadában:

Hívja a 800-690-3899 számot.

–Latin-amerikai országokban:

Interneten: <http://smartsuite.modusmedia.com>

Levelezési cím:

IBM - Lotus Notes and SmartSuite Program

Modus Media International

501 Innovation Avenue

Morrisville, NC, USA 27560

Fax: 919-405-4495

A megrendelésről érdeklődhet:

smartsuite_ibm@modusmedia.com

–Európai országokban:

Interneten: <http://ibm.modusmedia.co.uk>

Levelezési cím:

IBM - Lotus Notes and SmartSuite Program

P.O. Box 3118

Cumbernauld, Scotland, G68 9JX

A megrendelésről érdeklődhet:

ibm_smartsuite@modusmedia.com

–Ázsia és Csendes-óceániai országokban:

Interneten: <http://smartsuite.modusmedia.com>

Levelezési cím:

IBM - Lotus Notes and SmartSuite Program

Modus Media International

eFulfillment Solution Center
750 Chai Chee Road
#03-10/14, Technopark at Chai Chee,
Singapore 469000
Fax: +65 6448 5830
A megrendelésről érdeklődhet:
Smartsuiteapac@modusmedia.com

Védjegyek

A következő kifejezések a Lenovo védjegyei az Egyesült Államokban és/vagy más országokban:

Lenovo
Lenovo Care
Rescue and Recovery
ThinkVantage

A következő kifejezések az International Business Machines Corporation védjegyei az Egyesült Államokban és/vagy más országokban:

IBM
Lotus
Lotus 1-2-3
Lotus Approach
Lotus FastSite
Lotus Freelance Graphics
Lotus Notes
Lotus Organizer
Lotus SmartCenter
Lotus SmartSuite
Lotus Word Pro

A Microsoft és a Windows a Microsoft Corporation védjegye az Egyesült Államokban és/vagy más országokban.

Az Intel, a Pentium és az Intel SpeedStep az Intel Corporation védjegye az Egyesült Államokban és/vagy más országokban. (Az Intel védjegyek teljes listáját lásd: www.intel.com/sites/corporate/tradmarx.htm)

Más vállalatok, termékek vagy szolgáltatások nevei mások védjegyei vagy szolgáltatás védjegyei lehetnek.

Tárgymutató

A, Á

Access Help 1, 8, 10, 21, 41
akkumulátor
 csere 23
 problémák 17

B

billentyűzet hiba 14
boot prioritási sorrend lista 19

CS

csere, akkumulátor 23

E, É

előzetesen telepített szoftverek
 helyreállítása 21

F

fontos javaslatok 3

H

hibaelhárítás 10
hibaüzenetek 10
hibernálási problémák 14

I, Í

indítási probléma 18

J

javaslatok, fontos 3
jellemzők 43
jelszó
 beállítás 4
 problémák 14
jótállás
 tájékoztatás 35

K

képernyő 16
készenléti problémák 14
környezet 3

L

Lenovo Care 41
 gomb 1, 18, 21, 27, 43

M

merevlemez
 bővítés 24, 27
 problémák 18

műszaki adatok 44

P

PC-Doctor for Windows 10
problémák
 akkumulátor 17
 billentyűzet 14
 diagnosztizálás 10
 energiagazdálkodás 14
 hibaelhárítás 10
 hibernálás 14
 indítás 18
 jelszó 14
 képernyő 16
 készenlét 14
 merevlemez 18
 ujjlenyomat olvasó 18
problémák diagnosztizálása 10

R

Rescue and Recovery 21

S

segítség
 és szervíz 31
 telefonon 31
 világhálón 31
 világszerte 33

SZ

számítógép szállítása 4
számítógép tisztítása 7

T

tárolóeszköz, bővítés 24
tárolóeszköz, frissítés 27
telefon, segítség 31

U, Ú

ujjlenyomat olvasó 43
 gondozás 6
 hitelesítési problémák 18

Ü, Ű

üzenet nélküli hibák 13

V

Vásárló által cserélhető egység (CRU)
 darabjegyzék 41
világháló, segítség 31

Rendelési szám: 42T8075

Nyomtatva Kínában

(1P) P/N: 42T8075

