

ThinkPad[®] R60

Руководство по обслуживанию и устранению неполадок

В руководство включены следующие темы:

- **Обзор других источников информации**
- **Важные рекомендации по уходу за компьютером**
- **Определение и устранение неполадок**
- **Возможности восстановления**
- **Консультации и услуги**
- **Информация о гарантии для вашего компьютера**

ThinkPad® R60

Руководство по
обслуживанию и устранению
неполадок

Примечание

Перед тем, как воспользоваться этой информацией и самим продуктом, обязательно прочтите следующее:

- *Руководство по технике безопасности и гарантии* (входит в комплект поставки наряду с настоящим Руководством).
- Информацию о беспроводной связи (в справочной системе Access Help и в разделе Приложение D, “Замечания”, на стр. 67).
- *Предупреждение ThinkPad* (входит в комплект поставки наряду с настоящим Руководством).

Содержание

Прочтите вначале	v
Глава 1. Где найти информацию.	1
Настоящее руководство и другие публикации	1
Поиск информации с помощью кнопки ThinkVantage	2
Глава 2. Уход за компьютером ThinkPad.	3
Глава 3. Устранение неполадок при работе на компьютере	9
Часто задаваемые вопросы	10
Диагностика неполадок	11
Как выполнить диагностику жесткого диска при помощи приложения BIOS Setup	12
Как выполнить диагностику неполадок при помощи PC-Doctor из служебного раздела	12
Устранение неполадок	13
Сообщения об ошибках	13
Ошибки, при которых сообщения не появляются	20
Проблема с паролем	22
Неполадки с клавиатурой	23
Неполадки манипулятора указателя	24
Проблемы режима ожидания и спящего режима	25
Неполадки с экраном компьютера	27
Неполадки с аккумулятором	28
Проблемы с жестким диском	30
Проблемы с распознаванием отпечатков пальцев	30
Проблема с запуском	30
Другие проблемы и неполадки	30
Запуск приложения Утилита BIOS Setup Utility	31
Глава 4. Возможности восстановления.	33
Программа Rescue and Recovery	33
Восстановление заводского содержимого	33
Восстановление данных	34
Установка новой операционной системы	35
Глава 5. Модернизация и замена устройств	37
Замена аккумулятора	37
Модернизация жесткого диска	38
Замена памяти	42
Глава 6. Получение консультаций и услуг	49

Получение консультаций и услуг	49
Получение консультаций через Интернет	49
Как обратиться в центр поддержки клиентов	49
Как получить помощь вдали от дома	51
Приложение А. Информация о гарантии	53
Информация о гарантии	53
Гарантийный срок	53
Типы гарантийного обслуживания	54
Список телефонов в разных странах мира	56
Приложение В. Узлы, подлежащие замене силами заказчика (Customer Replaceable Units - CRU)	61
Приложение С. Компоненты и спецификации	63
Характеристики	63
Спецификации	64
Приложение D. Замечания	67
Замечания	67
Замечание о телевизионном выходе	68
Замечания об электромагнитном излучении	68
Заявление Федеральной комиссии связи США	69
Заявление о соответствии промышленным стандартам Канады по электромагнитному излучению для оборудования класса В	70
Avis de conformité à la réglementation d'Industrie Canada	70
Заявление о соответствии требованиям Директивы EMC Европейского Союза	70
Важная информация по директиве European Directive 2002/96/EC	71
Предложение программного пакета IBM Lotus	71
Товарные знаки	74
Индекс	75

Прочтите вначале



Во время работы компьютера или при зарядке аккумулятора не кладите компьютер на колени и не допускайте, чтобы основание компьютера или любая другая его часть, которая нагревается во время работы, длительное время соприкасалась с любой частью вашего тела.

Если адаптер питания подключен к розетке и к компьютеру, то он нагревается. Не допускайте, чтобы во время работы адаптер касался вашего тела. Никогда не используйте адаптер для того, чтобы согреться. Длительный контакт адаптера с телом, даже через одежду, может привести к ожогу.

Прокладывайте кабели адаптера питания, мыши, клавиатуры, принтера и других электронных устройств, а также коммуникационные кабели так, чтобы они не защемлялись компьютером или другими предметами; следите за тем, чтобы за них нельзя было зацепиться, споткнуться или повредить каким-нибудь другим способом: это может повредить работе компьютера. Не применяйте силу при работе с кабелями - их можно повредить или порвать.



Чтобы не повредить жесткий диск и не потерять данные в результате повреждения, перед тем, как переносить компьютер, нажмите Fn+F4, чтобы перевести компьютер в спящий режим или выключить его. Перед тем, как переносить компьютер, убедитесь, что индикатор режима ожидания включён (светится зелёным).



Не роняйте, не ударяйте, не царапайте, не перегибайте, не трясите и не стучайте ваш компьютер, не ставьте на него, а также на дисплей и внешние устройства, тяжёлые предметы.



Переносите компьютер в качественной сумке, обеспечивающей должную амортизацию и защиту. Не кладите компьютер в плотно набитый чемодан или сумку.



Держите жидкости подальше от компьютера, чтобы не пролить их на компьютер, и держите компьютер подальше от воды, чтобы избежать поражения электрическим током.

Глава 1. Где найти информацию

Настоящее руководство и другие публикации

Инструкции по установке

Эти инструкции помогут вам распаковать компьютер ThinkPad и приступить к работе. В инструкциях содержатся несколько рекомендаций для начинающих пользователей и обзор программ, установленных Lenovo.

Настоящее Руководство по обслуживанию и устранению неполадок

В руководстве содержится следующая информация: уход за компьютером ThinkPad, устранение неполадок, некоторые процедуры восстановления, получение консультаций и услуг, сведения о гарантии на ваш компьютер. В настоящем руководстве описаны только неполадки, не позволяющие обратиться к обширному справочному и информационному portalу Productivity Center, который установлен на компьютере ThinkPad на заводе.

Access Help

Это обстоятельное электронное руководство, в котором есть ответы почти на все вопросы, связанные с работой компьютера; руководство поможет вам сконфигурировать установленные на заводе средства и инструменты или устранить неполадки. Чтобы открыть систему Access Help, щелкните по **Пуск**, поместите указатель на **Все программы** (в системах Windows®, отличных от Windows XP - **Программы**), а затем на **ThinkVantage®**. Щёлкните по **Access Help**.

Productivity Center

Это средство обеспечивает удобный доступ к программным инструментам и к ключевым сайтам Lenovo; тем самым, вам не нужно носить с собой остальные справочные руководства. Чтобы открыть Productivity Center, нажмите кнопку ThinkVantage на клавиатуре. Дополнительную информацию о кнопке ThinkVantage смотрите в разделе “Поиск информации с помощью кнопки ThinkVantage” на стр. 2.

Руководство по технике безопасности и гарантии

В это руководство включены общие инструкции по технике безопасности и полный текст Заявления Lenovo об ограниченной гарантии.

Предупреждение

Дополняет настоящее руководство. Прочтите его перед тем, как использовать беспроводные средства компьютера ThinkPad. Компьютер ThinkPad R60 соответствует стандартам радиочастот и стандартам безопасности для любой страны или региона, в которых разрешено

использование беспроводных сетей. От вас требуется установить и использовать ваш ThinkPad в строгом соответствии с местными требованиями к радиочастотам.

Поиск информации с помощью кнопки ThinkVantage



Синяя кнопка ThinkVantage поможет вам в различных ситуациях - и когда ваш компьютер работает нормально, и когда возникает неисправность. Нажмите кнопку ThinkVantage, чтобы открыть Productivity Center и посмотреть наглядные иллюстрации и понятные инструкции, помогающие легко начать и продуктивно работать на компьютере.

С помощью кнопки ThinkVantage можно также прервать последовательность загрузки компьютера и запустить рабочее пространство Rescue and Recovery, которое работает независимо от операционной системы Windows и скрыто от нее.

Глава 2. Уход за компьютером ThinkPad

Хотя конструкция вашего компьютера обеспечивает его безотказную работу в нормальных условиях, при обращении с ним необходимо руководствоваться здравым смыслом. Следуя приведенным ниже важным советам, вы получите максимум пользы и удовольствия от работы на компьютере.

Важные советы:

Будьте внимательны к окружающей среде и условиям, в которых вы работаете

- Во время работы компьютера или при зарядке аккумулятора не кладите компьютер на колени и не допускайте, чтобы основание компьютера или любая другая его часть, которая нагревается во время работы, длительное время соприкасалась с любой частью вашего тела. При нормальной работе компьютера выделяется тепло. Чем интенсивнее используется компьютер и чем интенсивнее заряжается аккумулятор, тем больше выделяется тепла. При его длительном контакте с телом, даже через одежду, у вас могут возникнуть неприятные ощущения, и даже может появиться ожог.
- Если адаптер питания подключен к розетке и к компьютеру, то он нагревается. Не допускайте, чтобы во время работы адаптер касался вашего тела. Никогда не используйте адаптер для того, чтобы согреться. Длительный контакт адаптера с телом, даже через одежду, может привести к ожогу.
- Прокладывайте кабели адаптера питания, мыши, клавиатуры, принтера и других электронных устройств, а также коммуникационные кабели так, чтобы они не заземлялись компьютером или другими предметами; следите за тем, чтобы за них нельзя было зацепиться, споткнуться или повредить каким-нибудь другим способом: это может повредить работе компьютера. Не применяйте силу при работе с кабелями - их можно повредить или порвать.
- Держите жидкости подальше от компьютера, чтобы не пролить на него, и держите ваш компьютер подальше от воды, чтобы избежать поражения электрическим током.
- Держите упаковочные материалы в недоступном для детей месте, поскольку, играя с пластиковым пакетом, ребенок может натянуть его себе на голову и задохнуться.
- Не подносите к компьютеру магниты, включенные мобильные телефоны, электрические приборы и динамики (ближе 15 см).
- Не подвергайте компьютер воздействию экстремальных температур (ниже 5°C и выше 35°C).

Обращайтесь с компьютером осторожно и бережно

- Не кладите какие-либо предметы (в том числе листы бумаги) между дисплеем и клавиатурой.

Уход за компьютером ThinkPad

- Не роняйте, не ударяйте, не царапайте, не перегибайте, не трясите и не стучайте ваш компьютер, не ставьте на него, а также на дисплей и внешние устройства, тяжёлые предметы.
- Дисплей вашего компьютера рассчитан на то, чтобы открываться и использоваться при развороте, чуть превышающем 90 градусов. Не открывайте дисплей больше, чем на 180 градусов, так как это может повредить петли дисплея.

Правильно носите ваш компьютер

- Прежде чем переносить компьютер, убедитесь, что отключены все носители информации, выключены все подключённые устройства, отсоединены все провода и кабели.
- Прежде чем переносить компьютер, убедитесь, что он находится в режиме ожидания или спящем режиме, или выключен. Это исключит опасность повреждения или потери данных на жёстком диске.
- Поднимая компьютер, держите его за нижнюю часть. Не поднимайте и не держите компьютер за дисплей.
- Переносите компьютер в качественной сумке, обеспечивающей должную амортизацию и защиту. Не кладите компьютер в плотно набитый чемодан или сумку.

Обращайтесь с носителями информации и дисковыми бережно и аккуратно

- Не вставляйте в дисковод дискеты с перекосом, не наклеивайте на дискету наклейки, так как они могут отлететь и застрять в дисководе.
- Если ваш компьютер оснащен оптическим дисководом, то не прикасайтесь к поверхности дисков или к линзам считывающего устройства.
- Прежде чем закрывать оптический дисковод, убедитесь, что CD- или DVD-диск защелкнулся на центральном штифте.
- При установке жесткого диска, дисководов дискет или дисководов оптических дисков следуйте инструкциям, приложенным к аппаратным средствам, и используйте физическую силу только тогда, когда это действительно необходимо.

Будьте внимательны, задавая пароли

- Запомните свои пароли. Если вы забыли пароль супервизора или пароль жесткого диска, то уполномоченный провайдер услуг Lenovo не сможет восстановить их, и вам, возможно, придется заменить материнскую плату или жесткий диск.

Другие важные рекомендации

- Модем вашего компьютера может использовать только аналоговую телефонную сеть или телефонную сеть общего пользования (PSTN). Не подключайте модем к частным сетям PBX (private branch exchange) или другим цифровым телефонным сетям, поскольку это может вывести его из строя.

Аналоговые телефонные линии обычно используются в жилых домах, а цифровые линии - в гостиницах и учреждениях. Если вы точно не знаете, какой телефонной линией вы пользуетесь, обратитесь на телефонный узел.

- Ваш компьютер может иметь как разъём Ethernet, так и разъём для модема. Если это так, то убедитесь, что вы подключаете кабель к правильному разъёму, иначе можно повредить разъем.
- Зарегистрируйте ваш ThinkPad в Lenovo (обратитесь к Web-странице www.lenovo.com/register). В этом случае вас будет проще разыскать, если возникнет необходимость вернуть вам потерянный или украденный компьютер. Зарегистрировав ваш компьютер, вы также даете Lenovo возможность сообщать вам о своих новейших разработках.
- Только официальный представитель, являющийся специалистом по компьютерам ThinkPad, может заниматься разборкой и ремонтом вашего компьютера.
- Не переделывайте и не заклеивайте защёлки, которые удерживают дисплей в закрытом или открытом положении.
- Не переворачивайте ваш компьютер, когда к нему подключён адаптер электропитания. Так можно повредить разъем адаптера.
- Если вы собираетесь заменить устройство в отсеке устройств, выключите компьютер, или убедитесь, что устройство можно заменять без выключения питания.
- При замене дисководов не забывайте устанавливать на место пластмассовую накладку (если она прилагается).
- Храните не используемые в данный момент внешние и съемные жесткие диски, дисководы дискет и дисководы оптических дисков в надлежащих контейнерах и упаковках.
- Перед тем, как вы приступите к установке любого из следующих устройств, дотроньтесь до металлической поверхности или заземленного металлического предмета. Это снимет с вас заряд статического электричества. Статическое электричество может повредить устройство.
 - Карта PC Card
 - ExpressCard
 - Смарт-карта
 - Карта памяти (например, xD-Picture Card, SD Card, Memory Stick и MultiMediaCard)
 - Модуль памяти
 - Карта PCI Express Mini Card
 - Дочерняя сетевая карта
- При переносе данных на карты Flash Media Card или с этих карт (например, карта SD) не переводите компьютер в режим ожидания или в спящий режим до окончания переноса данных. Если вы это сделаете, то данные могут оказаться поврежденными.

Чистка крышки компьютера

Время от времени компьютер нужно чистить, соблюдая следующие правила:

1. Приготовьте раствор легкого моющего средства для посуды (не содержащего абразивного порошка и сильных химических веществ, таких как кислоты или щелочи). Возьмите 5 частей воды и 1 часть моющего средства.
2. Обмакните в получившийся раствор губку.
3. Отожмите из губки избыток жидкости.
4. Круговыми движениями губки протрите крышку, стараясь не оставлять на ней каплей жидкости.
5. Протрите поверхность, чтобы удалить следы жидкости.
6. Промойте губку чистой проточной водой.
7. Протрите поверхность вымытой губкой.
8. Еще раз протрите поверхность сухой тканью, не оставляющей волокон и нитей.
9. Когда поверхность компьютера полностью высохнет, удалите волокна ткани, если они все же остались.

Чистка клавиатуры

1. Намочите мягкую чистую ткань в изопропиловом спирте.
2. Протрите верхние поверхности клавиш. Протирайте клавиши по одной; если протирать несколько клавиш одновременно, ткань может оказаться зажатой между клавишами. Следите за тем, чтобы капли спирта не оставались на поверхности клавиш и не протекали между ними.
3. Дайте спирту высохнуть.
4. Для удаления пыли и твердых частиц из промежутков между клавишами можете воспользоваться резиновым баллончиком со щеточкой, предназначенным для продувки оптики, или феном для сушки волос, предварительно выключив нагрев.

Примечание: Не распыляйте чистящий аэрозоль на дисплей и клавиатуру.

Чистка дисплея

1. Аккуратно протрите дисплей сухой мягкой тканью, не оставляющей волокон. Если вы видите на дисплее след, похожий на царапину, это может быть грязь, попавшая на дисплей с клавиатуры или манипулятора TrackPoint при нажатии на крышку снаружи.
2. Аккуратно сотрите или стряхните грязь мягкой сухой тканью.
3. Если грязь таким образом удалить не удастся, намочите мягкую ткань, не оставляющую волокон, в воде или 50%-ном растворе изопропилового спирта, не содержащем загрязняющих примесей.
4. Тщательно отожмите ткань.

5. Снова протрите дисплей; не оставляйте на дисплее капель жидкости.
6. Обязательно высушите дисплей перед тем, как закрыть его.

Уход за устройством распознавания отпечатков пальцев

Не делайте ничего, что могло бы вывести устройство распознавания отпечатков пальце из строя или нарушить его работу:

- Не царапайте поверхность устройства твёрдыми заострёнными предметами.
- Не прикасайтесь к поверхности устройства ногтем или любым другим твёрдым предметом.
- Не прикладывайте к устройству грязный палец.

В следующих случаях рекомендуется протирать поверхность устройства сухой мягкой тканью, не оставляющей волокон и ворсинок:

- Когда поверхность устройства загрязнена или покрыта ржавчиной.
- Когда поверхность устройства покрыта влагой.
- Когда устройство перестаёт узнавать или регистрировать отпечаток вашего пальца.

Глава 3. Устранение неполадок при работе на компьютере

Часто задаваемые вопросы	10
Диагностика неполадок	11
Как выполнить диагностику жесткого диска при помощи приложения BIOS Setup	12
Как выполнить диагностику неполадок при помощи PC-Diag из служебного раздела	12
Устранение неполадок	13
Сообщения об ошибках	13
Ошибки, при которых сообщения не появляются	20
Проблема с паролем	22
Неполадки с клавиатурой	23
Неполадки манипулятора указателя	24
Проблемы режима ожидания и спящего режима	25
Неполадки с экраном компьютера	27
Неполадки с аккумулятором	28
Проблемы с жестким диском	30
Проблемы с распознаванием отпечатков пальцев	30
Проблема с запуском	30
Другие проблемы и неполадки	30
Запуск приложения Утилита BIOS Setup Utility	31

Примечание: Если компьютер работает и справочная система Access Help доступна, то обратитесь к справочной системе. Используйте информацию, приведенную в этой главе, если система Access Help недоступна.

Часто задаваемые вопросы

В этом разделе приведены часто задаваемые вопросы и информация о том, где можно найти подробные ответы. Подробную информацию обо всех публикациях, поставляемых с компьютерами ThinkPad, смотрите в разделе “Настоящее руководство и другие публикации” на стр. 1.

Какие меры предосторожности нужно предпринимать при работе с компьютером ThinkPad?

Подробную информацию о технике безопасности смотрите в отдельной публикации ‘Руководство по технике безопасности и гарантии’.

Как предотвратить возникновение неполадок в работе компьютера ThinkPad?

Смотрите разделы “Прочтите вначале” на стр. v и Глава 2, “Уход за компьютером ThinkPad”, на стр. 3 этого руководства. Дополнительные рекомендации можно найти в следующих разделах справочной системы Access Help:

- Preventing problems (Предотвращение возникновения неполадок)
- Spills on the keyboard (Капли на клавиатуре)

Какими аппаратными средствами оснащен мой новый компьютер ThinkPad?

Смотрите раздел “ThinkPad tour” (Обзор ThinkPad) в Access Help.

Где можно найти подробную спецификацию для моего компьютера?

Посетите Web-сайт www.lenovo.com/think/support

Я хочу обновить устройство *или* заменить одно из следующих устройств: жесткий диск, плату PCI Express Mini Card, дочернюю плату модема, память, клавиатуру или подставку для рук.

Список компонентов, заменяемых пользователем, и информацию о том, где найти инструкции по удалению или замене компонентов, смотрите в разделе Приложение B, “Узлы, подлежащие замене силами заказчика (Customer Replaceable Units - CRU)”, на стр. 61 настоящего руководства.

Компьютер работает не так, как надо.

Смотрите раздел “Problem solving” (Устранение неполадок) в Access Help. В настоящем руководстве описаны только неполадки, не позволяющие обратиться к встроенной справочной системе.

А где компакт-диски восстановления?

Ваш компьютер поставляется без компакт-диска восстановления и компакт-диска Windows. Описание альтернативных методов восстановления, предлагаемых Lenovo, смотрите в разделе “Восстановление заводского содержимого” на стр. 33 настоящего руководства.

Как обратиться в Центр поддержки клиентов?

Смотрите раздел Глава 6, “Получение консультаций и услуг”, на стр. 49 настоящего руководства. Номера телефонов ближайшего Центра поддержки клиентов смотрите в разделе “Список телефонов в разных странах мира” на стр. 56.

Где найти информацию о гарантии?

Подробную информацию о гарантии смотрите в отдельной публикации ‘Руководство по технике безопасности и гарантии’. Информацию о гарантии, применимой к вашему компьютеру, включая гарантийный срок и тип гарантийного обслуживания, смотрите в разделе “Информация о гарантии” на стр. 53.

Диагностика неполадок

Если при работе компьютера возникают проблемы, вы можете провести его диагностику с помощью PC-Doctor® for Windows. Чтобы запустить PC-Doctor for Windows, выполните следующее:

1. Щелкните по кнопке **Start** (Пуск).
2. Поместите указатель на **Все программы** (**Программы** в системах Windows 2000), а затем выберите **PC-Doctor for Windows**.
3. Щелкните по **PC-Doctor**.

Дополнительную информацию о PC-Doctor for Windows смотрите в справочной системе программы.

Внимание

Работа теста может занять несколько минут. Убедитесь, что у вас хватит времени, чтобы выполнить тест полностью; не прерывайте тест во время его выполнения.

Если вы собираетесь обратиться в Центр поддержки клиентов, то обязательно распечатайте протокол теста, чтобы можно было быстро предоставить эту информацию техническому специалисту.

Как выполнить диагностику жесткого диска при помощи приложения BIOS Setup

Диагностику жесткого диска можно выполнить, не загружая операционную систему. Чтобы выполнить диагностику жесткого диска при помощи приложения BIOS Setup, сделайте следующее:

1. Выньте дискету из дисковода гибких дисков и выключите компьютер.
2. Включите компьютер.
3. Пока в левом нижнем углу экрана горит сообщение “To interrupt normal startup, press the blue ThinkVantage button,” (Чтобы прервать стандартный процесс запуска, нажмите синюю кнопку ThinkVantage), нажмите клавишу F1, чтобы войти в приложение BIOS Setup.
4. С помощью клавиш управления курсором выберите пункт **HDD diagnostic program** (Программа диагностики жесткого диска). Нажмите Enter.
5. С помощью клавиш управления курсором выберите пункт **Main hard disk drive** (Основной жесткий диск) или **Ultrabay hard disk drive** (Жесткий диск Ultrabay).
6. Чтобы запустить программу диагностики, нажмите Enter.

Как выполнить диагностику неполадок при помощи PC-Doctor из служебного раздела

Используя PC-Doctor посредством рабочего пространства Rescue and Recovery, запускаемого из служебного раздела жесткого диска, можно выполнить диагностику компьютера без загрузки операционной системы. Это можно сделать следующим образом:

1. Выньте дискету из дисковода для дискет и выключите компьютер.
2. Включите компьютер.
3. Пока в левом нижнем углу экрана горит сообщение “To interrupt normal startup, press the blue ThinkVantage button” (Чтобы прервать стандартный процесс запуска, нажмите синюю кнопку ThinkVantage), нажмите кнопку ThinkVantage, чтобы открыть рабочее пространство Rescue and Recovery.

4. Выберите **Диагностика оборудования**. Компьютер перезагрузится, и откроется меню приложения PC-Doctor.

Дополнительную информацию о PC-Doctor можно посмотреть в справке программы или во встроенном руководстве, нажав клавишу F1.

Устранение неполадок

Если вы не найдете описание вашей неполадки здесь, то обратитесь к встроенной справочной системе Access Help. В следующем разделе рассматриваются только те неполадки, которые не позволят вам обратиться к этой справочной системе.

Сообщения об ошибках

Примечания:

1. "x" может быть любым символом.
2. Версия PC-Doctor, о которой здесь идёт речь - PC-Doctor for Windows.

Сообщение:	0176: System Security - The System has been tampered with (Защита системы - Произошло несанкционированное вмешательство в систему).
Решение:	Это сообщение появляется, если вы извлекли микросхему защиты (security chip) и заново установили ее, или установили новую микросхему. Чтобы исправить эту ошибку, войдите в приложение Утилита BIOS Setup Utility, нажмите F9, чтобы восстановить значения по умолчанию, а затем нажмите F10, чтобы сохранить изменения. Если так устранить неполадку не удастся, обратитесь в службу сервиса.
Сообщение:	0182: Bad CRC2 (Ошибка в CRC2). Enter Утилита BIOS Setup Utility and load Setup defaults (Войдите в Утилита BIOS Setup Utility и загрузите настройки по умолчанию).
Решение:	Контрольная сумма в установках CRC2 в EEPROM неверна. Нажмите F1, чтобы открыть приложение Утилита BIOS Setup Utility. Нажмите F9, а затем Enter, чтобы загрузить настройки по умолчанию. Нажмите F10, а затем Enter, чтобы перезапустить систему.
Сообщение:	0185: Bad startup sequence settings (Ошибка в настройках последовательности загрузки). Enter Утилита BIOS Setup Utility and load Setup defaults (Войдите в Утилита BIOS Setup Utility и загрузите настройки по умолчанию).
Решение:	Контрольная сумма в настройках последовательности загрузки в EEPROM неверна. Нажмите F1, чтобы открыть приложение Утилита BIOS Setup Utility. Нажмите F9, а затем Enter, чтобы загрузить настройки по умолчанию. Нажмите F10, а затем Enter, чтобы перезагрузить систему.
Сообщение:	0190: Critical low-battery error (Аккумулятор разряжен)
Решение:	Компьютер выключился из-за разрядки аккумулятора. Присоедините к компьютеру адаптер электропитания и зарядите аккумулятор, либо замените аккумулятор на полностью заряженный.
Сообщение:	0191: System Security - Invalid remote change requested (Запрошено недопустимое дистанционное изменение).
Решение:	Неудачная попытка изменить конфигурацию системы. Подтвердите операцию и повторите попытку. Чтобы исправить эту ошибку, войдите в приложение Утилита BIOS Setup Utility, нажмите F9, чтобы восстановить значения по умолчанию, а затем нажмите F10, чтобы сохранить изменения.
Сообщение:	0199: System Security - Security password retry count exceeded (Защита системы - превышено допустимое число попыток ввода пароля).
Решение:	Это сообщение появляется, если вы ввели неверный пароль супервизора более трёх раз. Подтвердите пароль супервизора и попробуйте ещё раз. Чтобы исправить эту ошибку, войдите в программу Утилита BIOS Setup Utility.
Сообщение:	01C8: More than one modem devices are found (Обнаружено более одного модема). Remove one of them (Удалите один из них). Press <Esc> to continue (Для продолжения нажмите Esc).
Решение:	Удалите либо плату Modem Mini-PCI, либо плату Modem Daughter Card. Чтобы проигнорировать это сообщение, нажмите Esc. Если это не устранило неполадку, то обратитесь в службу сервиса.

Сообщение:	01C9: More than one Ethernet devices are found (Обнаружено более одного устройства Ethernet). Remove one of them (Удалите одно из них). Press <Esc> to continue (Для продолжения нажмите Esc).
Решение:	В ваш компьютер ThinkPad уже встроен сетевой адаптер Ethernet, и вы не можете добавить ещё одно устройство Ethernet. Если появляется это сообщение, то удалите адаптер Ethernet, который вы установили. Чтобы проигнорировать это предупреждение, нажмите Esc. Если так устранить неполадку не удастся, то обратитесь в службу сервиса.
Сообщение:	0200: Hard disk error (Ошибка жесткого диска)
Решение:	Не работает жесткий диск. Убедитесь, что жёсткий диск надежно подсоединен. Запустите программу Утилита BIOS Setup Utility, а затем убедитесь, что жёсткий диск не отключен в меню Startup.
Сообщение:	021x: Keyboard error (Ошибка клавиатуры)
Решение:	<p>Убедитесь, что на встроенной или внешней клавиатуре (если она подключена) нет посторонних предметов. Выключите компьютер и все подключенные к нему устройства. Включите компьютер, а затем подключенные к нему устройства.</p> <p>Если опять появится тот же код ошибки, то сделайте следующее:</p> <p>Если подключена внешняя клавиатура, то:</p> <ul style="list-style-type: none"> • Выключите компьютер и отсоедините внешнюю клавиатуру, а затем включите компьютер. Проверьте, работает ли встроенная клавиатура. Если она работает, то отдайте внешнюю клавиатуру в ремонт. • Убедитесь, что внешняя клавиатура подключена к нужному разъему. <p>Проведите диагностику компьютера с помощью PC-Doctor.</p> <ul style="list-style-type: none"> • Если во время тестирования компьютер остановится, то обратитесь в службу сервиса.
Сообщение:	0230: Shadow RAM error (Ошибка теневой оперативной памяти), 0231: System RAM error (Ошибка системной оперативной памяти), 0232: Extended RAM error (Ошибка расширенной оперативной памяти)
Решение:	Выполните диагностику памяти компьютера с помощью PC-Doctor. Если непосредственно перед включением компьютера вы установили дополнительный модуль памяти, то установите его заново. Затем выполните диагностику памяти с помощью PC-Doctor.
Сообщение:	0250: System battery error (Ошибка внутреннего источника питания)
Решение:	Разрядился внутренний источник питания; этот источник используется для сохранения информации о конфигурации (например, дата и время), если компьютер выключен. Замените его и запустите Утилита BIOS Setup Utility, чтобы проверить конфигурацию компьютера. Если неполадка повторится, то обратитесь в службу сервиса.
Сообщение:	0251: System CMOS checksum bad (Неверная контрольная сумма CMOS)

Решение:	Возможно, системная память CMOS была повреждена прикладной программой. Компьютер использует параметры по умолчанию. Запустите программу Утилита BIOS Setup Utility, чтобы вновь задать настройки. Если опять появится тот же код ошибки, то обратитесь в службу сервиса.
Сообщение:	0271: Date and time error (Ошибка даты и времени)
Решение:	На компьютере не установлены дата и время. Установите дату и время, используя программу Утилита BIOS Setup Utility.

Сообщение:	0280: Previous boot incomplete (Предыдущая загрузка не была завершена)
Решение:	<p>В прошлый раз компьютер не смог завершить загрузку.</p> <p>Выключите компьютер; затем включите его, чтобы запустить программу Утилита BIOS Setup Utility. Проверьте конфигурацию и перезагрузите компьютер; для этого либо выберите опцию Exit Saving Changes (Выход с сохранением изменений) в пункте Restart (Перезагрузка), либо нажмите F10. Если опять появится тот же код ошибки, то обратитесь в службу сервиса.</p>
Сообщение:	1802: Unauthorized network card is plugged in - Power off and remove the miniPCI network card (Подключена несанкционированная сетевая плата - выключите питание и удалите сетевую плату miniPCI).
Решение:	Сетевая плата miniPCI не поддерживается на данном компьютере. Удалите её.
Сообщение:	1803: Unauthorized daughter card is plugged in-Power off and remove the daughter card (Подключена несанкционированная дочерняя плата - выключите питание и удалите дочернюю плату).
Решение:	Дочерняя плата на данном компьютере не поддерживается. Удалите её.
Сообщение:	1810: Hard disk partition layout error (Ошибка разбиения жесткого диска на разделы)
Решение:	<p>Неполадка при распознавании разбиения жесткого диска на разделы привела к остановке компьютера во время загрузки. Либо стерта область Predesktop Area, либо жесткий диск содержит поврежденные данные. Прежде чем пытаться снова запустить компьютер, сделайте следующее:</p> <ul style="list-style-type: none"> • Если оказалась стертой область Predesktop Area, то <ol style="list-style-type: none"> 1. Нажмите F1, чтобы открыть программу Утилита BIOS Setup Utility. 2. Выберите Security (Защита) ->Predesktop Area-> Access Predesktop Area (Доступ к Predesktop Area). 3. Выберите для данного пункта значение Disabled (Запрещено). 4. Сохраните результаты и закройте программу. • Если это не поможет, то <ol style="list-style-type: none"> 1. Нажмите Enter. 2. Дважды щёлкните по RECOVER TO FACTORY CONTENTS (ВОССТАНОВИТЬ ЗАВОДСКИЕ ЗНАЧЕНИЯ) и следуйте инструкциям на экране.
	<p>Примечание: В результате все содержимое жесткого диска будет полностью стерто, а затем восстановлено программное обеспечение, которое изначально было установлено Lenovo.</p>
	<p>Нажмите F1, чтобы открыть Утилита BIOS Setup Utility, или нажмите Enter, чтобы загрузить Predesktop Area.</p>
	<p>Если компьютер по-прежнему не запускается, то обратитесь в центр поддержки заказчиков. Номера телефонов приведены в разделе “Список телефонов в разных странах мира” на стр. 56.</p>

Сообщение:	2010: Warning: Your internal hard disk drive (HDD) may not function correctly on this system (Предупреждение: Возможно, внутренний жесткий диск функционирует неправильно). Убедитесь, что ваш жесткий диск поддерживается на этом компьютере и что в системе установлено новейшее программно-аппаратное обеспечение для жесткого диска.
Решение:	Если в отсеке для основного диска вы все же на свой страх и риск используете жесткий диск других производителей (не IBM и не Lenovo) или жесткий диск IBM предыдущего поколения, который не поддерживается в этом компьютере, то нажмите ESC. Если в отсеке для основного диска вы используете поддерживаемый IBM или Lenovo жесткий диск с программно-аппаратным обеспечением предыдущего поколения, то обновите программно-аппаратные средства до новейшей версии; обновление можно загрузить с Web-сайта www.lenovo.com/think/support .

Сообщение:	2100: Initialization error on HDD0 (Main hard disk drive) (Ошибка инициализации HDD0 - Основной жесткий диск), 2102: Initialization error on HDD1 (Ultrabay hard disk drive) (Ошибка инициализации HDD1 - Жесткий диск Ultrabay), 2110: Read error on HDD0 (Main hard disk drive) (Ошибка чтения HDD0 - Основной жесткий диск), 2112: Read error on HDD1 (Ultrabay hard disk drive) (Ошибка чтения HDD1 - Жесткий диск Ultrabay)
Решение:	Не работает жесткий диск. Обратитесь в службу сервиса.
Сообщение:	Приглашение ввести пароль при включении
Решение:	Задан пароль при включении или пароль супервизора. Введите пароль и нажмите Enter, чтобы продолжить работу. Если компьютер отклоняет пароль при включении, то, возможно, был установлен пароль супервизора. Введите пароль супервизора и нажмите Enter. Если это сообщение об ошибке появится снова, то обратитесь в службу сервиса.
Сообщение:	Приглашение ввести пароль доступа к жесткому диску
Решение:	Задан пароль доступа к жесткому диску. Введите пароль и нажмите Enter, чтобы продолжить работу. Если это сообщение об ошибке появится снова, то обратитесь в службу сервиса.
Сообщение:	Hibernation error (Ошибка спящего режима)
Решение:	<p>После перехода компьютера в спящий режим и до его выхода из этого режима изменилась конфигурация системы, и компьютер не может нормально возобновить работу.</p> <ul style="list-style-type: none"> • Восстановите конфигурацию системы до того состояния, в котором она была до перехода компьютера в спящий режим. • Если изменился объем памяти, то заново создайте файл спящего режима.
Сообщение:	Operating system not found (Операционная система не найдена).
Решение:	<p>Проверьте следующее:</p> <ul style="list-style-type: none"> • Правильно ли установлен жесткий диск. • Установлена ли в дисководе для дискет загрузочная дискета. <p>Если это сообщение об ошибке появляется снова, то проверьте последовательность загрузки, используя программу Утилита BIOS Setup Utility.</p>
Сообщение:	EMM386 Not Installed — Unable to Set Page Frame Base Address. (EMM386 не установлено - невозможно задать базовый адрес фрейма страницы).
Решение:	<p>Отредактируйте файл C:\CONFIG.SYS, заменив строку</p> <pre>device=C:\WINDOWS\EMM386.EXE RAM</pre> <p>на</p> <pre>device=C:\WINDOWS\EMM386.EXE NOEMS</pre> <p>и сохраните этот файл.</p>
Сообщение:	CardBus Configuration Error — Device Disabled (Ошибка конфигурации CardBus - Устройство отключено)

Устранение неполадок при работе на компьютере

Решение:	Войдите в программу Утилита BIOS Setup Utility. Нажмите F9, а затем Enter, чтобы загрузить настройки по умолчанию. Нажмите F10, а затем Enter, чтобы перезагрузить систему.
Сообщение:	Authentication of system services failed (Неудачная попытка аутентификации системных служб). Press <Esc> to resume. (Для возобновления работы нажмите Esc)
Решение:	Область Predesktop Area на жестком диске разрушена. Если вам нужна область Predesktop Area, то возьмите компакт-диск восстановления и с его помощью восстановите Predesktop Area.

Обратитесь в службу сервиса, если на экране появятся сообщения со следующими кодами ошибок:
0175: Bad CRC1, stop POST task (Ошибка CRC1, прекратите выполнение теста)
0177: Bad SVP data, stop POST task (Ошибка в данных SVP, прекратите выполнение теста). Контрольная сумма пароля супервизора в EEPROM неверна.
0187: EAIA data access error (Ошибка доступа к данным EAIA)
0188: Invalid RFID serialization information area (Информационная область сериализации RFID недействительна)
0189: Invalid RFID configuration information area (Ошибочная информация в области конфигурации RFID)
0192: System Security - Embedded Security hardware tamper detected (Защита системы - обнаружено несанкционированное вмешательство во встроенную аппаратную защиту).
0260: System timer error (Ошибка системного таймера)
0270: Real time clock error (Ошибка системных часов)
02D0: System cache error (Ошибка системного кэша)
02F4: EISA CMOS not writable (EISA CMOS не поддается записи)
02F5: DMA test failed (Тест DMA не прошел)
02F6: Software NMI failed (Сбой программного обеспечения NMI)
02F7: Fail-safe timer NMI failed (Сбой отказоустойчивого таймера NMI)
Fan error (Ошибка вентилятора)
Thermal sensing error (Ошибка определения температуры)

Ошибки, при которых сообщения не появляются

Проблема:	Когда я включаю компьютер, на экране ничего не появляется, и компьютер не подаёт звуковых сигналов при загрузке.
Примечание:	Если вы не уверены, подавал ли компьютер звуковые сигналы или нет, то выключите его, удерживая кнопку включения нажатой в течение не менее четырех секунд, а затем снова включите, прислушиваясь к сигналам. Если вы используете внешний монитор, то обратитесь к “Неполадки с экраном компьютера” на стр. 27

Решение: Если установлен пароль при включении, то нажмите любую клавишу для того, чтобы увидеть приглашение к вводу пароля, а затем введите правильный пароль и нажмите Enter.

Если пароль при включении не установлен, то, возможно, слишком мала яркость. Отрегулируйте яркость, нажимая Fn+Home.

Если экран остается пустым, то убедитесь, что:

- Аккумулятор установлен правильно.
- Адаптер электропитания присоединен к компьютеру, а шнур питания включен в исправную электрическую розетку.
- Включено питание компьютера. (Чтобы убедиться в этом, нажмите кнопку включения.)

Проблема: Когда я включаю компьютер, на экране ничего не появляется, но компьютер подаёт два или более звуковых сигнала.

Решение: Убедитесь, что модуль памяти правильно установлен. Если он установлен правильно, а экран пуст, и вы слышите пять звуковых сигналов, то отдайте компьютер в ремонт.

Если вы слышите 4 серии из четырех звуковых сигналов, то это неполадки микросхемы защиты. Обратитесь в службу сервиса.

Проблема: Когда я включаю компьютер, появляется только белый указатель на пустом экране.

Решение: Переустановите операционную систему (смотрите Главу 4, раздел Возможности восстановления) и включите компьютер. Если на экране по-прежнему нет ничего, кроме указателя, то обратитесь в службу сервиса.

Проблема: При включенном компьютере гаснет экран.

Решение: Возможно, включен хранитель экрана или управление электропитанием. Прикоснитесь к манипулятору TrackPoint или нажмите любую клавишу, чтобы вывести компьютер из режима хранения экрана, или нажмите на кнопку включения питания для выхода из режима ожидания или спящего режима.

Проблема с паролем

Проблема: Я забыл пароль.

<p>Решение: Если вы зарегистрировали компьютер в службе переустановки паролей и забыли пароль при включении или пароль жесткого диска, то вы можете переустановить их, нажав кнопку ThinkVantage, когда вам предложат ввести пароль.</p> <ul style="list-style-type: none">• Если переустановить пароль для включения не удастся, то для его отмены вы должны доставить ваш компьютер в уполномоченный сервисный центр Lenovo или обратиться к торговому представителю.• Если вы не можете переустановить пароль жесткого диска, то уполномоченный сервисный центр Lenovo не сможет восстановить ваш пароль или получить доступ к данным на жестком диске. Вы должны доставить ваш компьютер в уполномоченный сервисный центр или к торговому представителю Lenovo для замены жесткого диска. Необходимо иметь на руках документы, подтверждающие приобретение вами данного компьютера, и вы должны быть готовы оплатить стоимость запасных частей и обслуживания. <p>Если вы забыли пароль супервизора, то уполномоченный сервисный центр Lenovo не сможет переустановить его. Вы должны доставить ваш компьютер в уполномоченный сервисный центр или к торговому представителю Lenovo для замены материнской платы. Необходимо иметь на руках документы, подтверждающие приобретение вами данного компьютера, и вы должны быть готовы оплатить стоимость запасных частей и обслуживания.</p>
--

Неполадки с клавиатурой

<p>Проблема: Все или некоторые клавиши на клавиатуре не работают.</p>
<p>Решение:</p> <ul style="list-style-type: none">• Если неполадка произошла сразу после выхода компьютера из режима ожидания, то введите пароль при включении, если он задан.• Если подсоединены внешняя клавиатура или мышь, то выполните следующее:<ol style="list-style-type: none">1. Выключите компьютер.2. Отсоедините внешнюю цифровую клавиатуру или мышь.3. Включите компьютер и снова попытайтесь воспользоваться клавиатурой. <p>Если клавиатура заработала, осторожно присоедините внешнюю цифровую клавиатуру, внешнюю клавиатуру или мышь, проверяя, правильно ли вы вставляете соединительные колодки их кабелей в разъемы.</p> <p>Если клавиши на клавиатуре по-прежнему не работают, отдайте компьютер в ремонт.</p> <ul style="list-style-type: none">• Если подключена внешняя клавиатура PS/2®, то цифровая клавиатура на вашем компьютере не действует. Используйте цифровые клавиши внешней клавиатуры.

<p>Проблема: Вы пытаетесь ввести букву, а на экране появляется цифра.</p>
--

Решение: Включена функция NumLock. Чтобы отключить ее, нажмите и удерживайте клавиши Shift или Fn, а затем нажмите NmLk (ScrLk).

Проблема: Все или некоторые клавиши внешней цифровой клавиатуры не работают.

Решение: Убедитесь, что внешняя цифровая клавиатура правильно присоединена к компьютеру.

Неполадки манипулятора указателя

Проблема: Не работают кнопки мыши.

Решение: Такая неисправность может наблюдаться, если у вашего компьютера ThinkPad есть только TrackPoint.

Замените драйвер мыши на **Standard PS/2 Port Mouse** (Стандартная мышь порта PS-2) и переустановите **PS/2 TrackPoint**. Драйверы находятся в каталоге C:\SWTOOLS\DRIVERS жесткого диска. Если на вашем жестком диске нет драйверов устройств, то попробуйте найти их на Web-сайте ThinkPad. Чтобы попасть на этот Web-сайт, откройте Productivity Center, нажав кнопку ThinkVantage.

Проблема: Не работает функция прокрутки или увеличительного стекла.

Решение: Проверьте драйвер мыши в окне Device Manager (Менеджер устройств) и убедитесь, что установлен драйвер PS/2 TrackPoint.

Проблемы режима ожидания и спящего режима

Проблема: Компьютер входит в режим ожидания сразу после окончания самодиагностики при включении (загорается световой сигнал режима ожидания).

Решение: Убедитесь, что:

- Аккумулятор заряжен.
- Рабочая температура не выходит за допустимые границы. Смотрите раздел “Спецификации” на стр. 64.

Если все это в порядке, обратитесь в службу сервиса.

Проблема: Вывешивается сообщение `critical low-battery error`, и компьютер немедленно выключается.

Решение: Уровень зарядки аккумулятора снизился до критического. Присоедините к компьютеру адаптер электропитания или замените аккумулятор на полностью заряженный.

Проблема: Когда вы пытаетесь выйти из режима ожидания, дисплей компьютера остаётся пустым.

Решение: Проверьте, не был ли внешний монитор отсоединен или выключен, пока компьютер находился в режиме ожидания. Если вы отсоединили или выключили монитор, то подсоедините его или включите перед тем, как вывести компьютер из режима ожидания. Если вы выводите компьютер из режима ожидания с неприсоединенным или выключенным внешним монитором, а дисплей компьютера остается пустым, то включите дисплей компьютера, нажав комбинацию клавиш Fn+F7.

Примечание: Если вы используете комбинацию клавиш Fn+F7 для применения схемы презентации, то нажмите Fn+F7 по меньшей мере трижды в течение трех секунд, и на экране компьютера появится изображение.

Проблема: Компьютер не переходит в режим ожидания или в спящий режим.

Решение: Если компьютер не выходит из режима ожидания, то возможно, он вошел в режим ожидания или спящий режим из-за разрядки аккумулятора. Проверьте индикатор режима ожидания.

- Если горит индикатор режима ожидания, ваш компьютер находится в этом режиме. Подсоедините к компьютеру адаптер электропитания, а затем нажмите любую клавишу.
- Если индикатор режима ожидания не горит, ваш компьютер находится в спящем режиме или выключен. Подсоедините к компьютеру адаптер электропитания, а затем нажмите кнопку включения для продолжения работы.

Если компьютер так и не выходит из режима ожидания, он мог зависнуть, и вы не сможете его выключить. Перезагрузите компьютер. Несохраненные данные могут быть потеряны. Чтобы выключить компьютер, держите кнопку включения нажатой в течение четырех секунд или более. Если компьютер не перезагружается, то отключите адаптер электропитания и извлеките аккумулятор.

Проблема:	Компьютер неожиданно входит в режим ожидания.
Решение:	Если процессор перегревается, то компьютер автоматически переходит в режим ожидания, чтобы дать процессору остыть и чтобы защитить процессор и другие внутренние узлы. Проверьте также настройки для режима ожидания при помощи Power Manager.

Неполадки с экраном компьютера

Проблема:	Экран пуст.
Решение:	<ul style="list-style-type: none">• Нажмите Fn+F7, чтобы восстановить изображение. Примечание: Если вы используете комбинацию клавиш Fn+F7 для применения схемы презентации, нажмите Fn+F7 по меньшей мере трижды в течение трех секунд, и на экране компьютера появится изображение.• Если вы используете адаптер электропитания или аккумулятор, и индикатор аккумулятора включен (светится зеленым), то нажмите Fn+Home для того, чтобы сделать экран ярче.• Если индикатор режима ожидания включен (светится зеленым), нажмите Fn для выхода из режима ожидания.• Если неполадка не исчезнет, то воспользуйтесь решением, описанным в разделе "На экране неразборчивое или искаженное изображение"

Проблема:	На экране неразборчивое или искаженное изображение
Решение:	<p>Убедитесь, что:</p> <ul style="list-style-type: none">• Драйвер дисплея установлен правильно.• Разрешение и цветовая палитра экрана заданы правильно.• Правильно задан тип монитора. <p>Чтобы проверить эти параметры:</p> <ol style="list-style-type: none">1. Щелкните правой кнопкой мыши по рабочему столу, щелкните по Свойства, а затем щелкните по вкладке Настройки.2. Проверьте, правильно ли заданы разрешение и цветовая палитра экрана.3. Щелкните по Дополнительно.4. Щелкните по вкладке Адаптер.5. Убедитесь, что в информационном окне адаптера присутствуют надписи "Mobile Intel(R) 945GM Express Chipset Family", "ATI Mobility Radeon X1300", или "ATI Mobility Radeon X1400".6. Щелкните по кнопке Свойства. Проверьте окно "Состояние устройства" и убедитесь, что устройство работает правильно. Если оно работает неправильно, то щелкните по кнопке Устранение неполадок7. Щелкните по вкладке Монитор.8. Убедитесь, что информация верна.9. Щелкните по кнопке Свойства. Проверьте окно "Состояние устройства" и убедитесь, что устройство работает правильно. Если оно работает неправильно, то щелкните по кнопке Устранение неполадок

Проблема: На экране появляются непонятные символы.

Решение: Правильно ли вы установили операционную систему или прикладную программу? Если они установлены и сконфигурированы правильно, то обратитесь в службу сервиса.

Проблема: Каждый раз, когда вы включаете компьютер, вы обнаруживаете, что на экране нет каких-то точек, какие-то точки обесцвечены или слишком яркие.

Решение: Это - особенность технологии TFT. Дисплей вашего компьютера состоит из большого числа тонкослойных транзисторов (Thin-Film Transistors, TFT). На экране все время может не хватать каких-то точек, какие-то точки будут бесцветными или слишком яркими.

Проблема: Когда вы пытаетесь включить воспроизведение DVD, появляется сообщение "Unable to create overlay window" (Невозможно создать окно оверлея).

или

При воспроизведении видео, DVD или компьютерных игр отсутствует изображение или получается изображение очень низкого качества.

Решение: Выполните одно из следующих действий:

- Если у вас включен 32-битный режим воспроизведения цветного изображения, то включите 16-битный режим.
- Если вы используете разрешение монитора 1280×1024 или больше, то уменьшите разрешение экрана и глубину цвета.

Неполадки с аккумулятором

Проблема: В течение стандартного времени зарядки не удается полностью зарядить аккумулятор при выключенном компьютере.

Решение: Дополнительную информацию смотрите в категории 'Аккумулятор и питание' в подразделе 'Поиск и устранение неполадок' раздела 'Устранение неполадок' справочной системы Access Help.

Проблема: Ваш компьютер выключается до того, как индикатор заряда покажет, что аккумулятор разряжен, *или* Ваш компьютер продолжает работать после того, как индикатор заряда показал, что аккумулятор разряжен.

Решение: Разрядите и заново зарядите аккумулятор.

Проблема: Полностью заряженный аккумулятор обеспечивает слишком короткое время работы.

Решение: Дополнительную информацию смотрите в категории 'Аккумулятор и питание' в подразделе 'Поиск и устранение неполадок' раздела 'Устранение неполадок' справочной системы Access Help.

Проблема: Компьютер не работает от полностью заряженного аккумулятора.

Решение: Возможно, сработало устройство защиты от бросков напряжения в аккумуляторе. Выключите компьютер на одну минуту, чтобы произвести сброс защитного устройства, а затем снова включите его.

Проблема: Аккумулятор не заряжается.

Решение: Дополнительную информацию смотрите в категории 'Аккумулятор и питание' в подразделе 'Поиск и устранение неполадок' раздела 'Устранение неполадок' справочной системы Access Help.

Проблемы с жестким диском

Проблема: Не работает жесткий диск.

Решение: Убедитесь, что в меню запуска программы BIOS Setup Utility жесткий диск находится в списке "Boot priority order" (Список приоритета устройств при загрузке). Если он находится в списке "Excluded from boot order", то жесткий диск отключен. Перенесите его в список "Boot priority order" (Список приоритета устройств при загрузке).

Проблемы с распознаванием отпечатков пальцев

Проблема: Устройство распознавания отпечатков пальцев не может зарегистрировать или распознать отпечаток вашего пальца, потому что подушечка пальца сморщена, стерта, суха, повреждена, запачкана, засалена, увлажнена или изменена по сравнению с тем, какой она была в момент регистрации отпечатка пальца.

Решение: Для решения проблемы попробуйте выполнить следующие действия:

- Вымойте и тщательно вытрите руки, чтобы удалить с пальцев грязь и жир.
- Снова зарегистрируйте отпечаток вашего пальца, зарегистрировав отпечаток другого пальца.
- Если у вас слишком сухая кожа рук, то увлажните её лосьоном.

Проблема с запуском

Проблема: Операционная система Microsoft® Windows® не запускается.

Решение: Воспользуйтесь рабочим пространством Rescue and Recovery для обнаружения причины и разрешения проблемы. Дополнительную информацию о Rescue and Recovery смотрите в Главе 4.

Другие проблемы и неполадки

Проблема: Компьютер не реагирует на ваши действия.

Решение:

- Чтобы выключить компьютер, держите кнопку включения питания нажатой в течение 4 секунд или дольше. Если компьютер так и не выключается, то отключите адаптер питания и извлеките аккумулятор.
- Компьютер мог заблокироваться при переходе в режим ожидания, если в это время шел процесс обмена данными. Когда вы работаете в сети, отключайте таймер перехода в режим ожидания.
- Для IRQ всех плат PCI может быть задано значение 11. Компьютер не отвечает, так как он не может использовать IRQ совместно с другими устройствами. Обратитесь к программе ThinkPad Configuration Program.

Проблема:	Компьютер не загружается с нужного устройства.
Решение:	<p>Обратитесь к меню загрузки приложения Утилита BIOS Setup Utility. Убедитесь, что последовательность загрузки в приложении Утилита BIOS Setup Utility задана так, что компьютер будет загружаться с нужного вам устройства.</p> <p>Кроме того убедитесь, что устройство, с которого должен загружаться компьютер, разрешено. Убедитесь, что в стартовом меню программы Утилита BIOS Setup Utility устройство включено в список "Boot priority order". Если оно включено в список "Excluded from boot order", значит, оно запрещено. Выберите его вхождение в список и нажмите клавишу X. Выбранное вхождение будет перенесено в список "Boot priority order".</p>

Проблема:	Не удается выключить компьютер с помощью кнопки включения.
Решение:	<p>Если горит индикатор режима ожидания, а компьютер работает от аккумулятора, то замените аккумулятор на полностью заряженный или перейдите на питание от сети переменного тока.</p> <p>Если неполадка повторится, то нажмите на кнопку включения и держите ее нажатой не менее 4 секунд - это заставит компьютер выключиться.</p>

Запуск приложения Утилита BIOS Setup Utility

В вашем компьютере есть приложение Утилита BIOS Setup Utility, которая позволяет выбирать различные параметры настройки компьютера.

- Config: Устанавливает конфигурацию компьютера.
- Date/Time: Устанавливает дату и время.
- Security: Устанавливает параметры защиты.
- Startup: Задаёт устройство, с которого осуществляется загрузка.
- Restart: Позволяет перезапустить систему.

Примечание: Многие из этих параметров можно гораздо проще установить с помощью программы конфигурирования ThinkPad Configuration Program.

Для запуска приложения Утилита BIOS Setup Utility сделайте следующее:

1. Для защиты от случайной потери данных создайте резервную копию своих файлов и системного реестра. Дополнительную информацию смотрите в разделе "Data backup-and-restore tools" (Инструменты резервного копирования и восстановления данных) Access Help.
2. Выньте дискету из дисководов гибких дисков и выключите компьютер.
3. Включите компьютер, и пока в левом нижнем углу экрана присутствует сообщение "To interrupt normal startup, press the blue ThinkVantage button", нажмите синюю кнопку ThinkVantage. Откроется рабочее пространство Rescue and Recovery.

4. Щёлкните по **Access BIOS**. Появится окно System Restart Required.
5. Щёлкните по **Yes**. Компьютер перезапустится, и появится меню Утилита BIOS Setup Utility.
6. Если был задан пароль супервизора, то меню приложения Утилита BIOS Setup Utility появляется только после ввода пароля. Можно запустить утилиту, нажав клавишу Enter вместо ввода пароля, однако вы не сможете изменять параметры, защищенные паролем супервизора. Дополнительную информацию смотрите в электронной справке.

С помощью клавиш управления курсором перейдите к пункту, который вы хотите изменить. Выделив нужный пункт, нажмите Enter. Появится подменю.

7. Измените параметры. Значения можно изменять с помощью клавиш F5 и F6. Если у пункта имеется подменю, его можно вызвать, нажав клавишу Enter.
8. Чтобы выйти из подменю, нажмите F3 или Esc. Если вы перешли во вложенное меню, нажимайте Esc, пока не появится меню приложения Утилита BIOS Setup Utility.

Примечание: Если вам понадобится восстановить исходные значения параметров, которые были действительны на момент покупки компьютера, то нажмите клавишу F9 для загрузки параметров по умолчанию. Можно также выбрать пункт в подменю Restart (Перезагрузить), чтобы загрузить параметры по умолчанию или отменить изменения.

9. Выберите Restart (Перезагрузить) и нажмите Enter. Переместите курсор на пункт меню, который вы хотите использовать при перезапуске вашего компьютера, и нажмите Enter. Компьютер перезапустится.

Глава 4. Возможности восстановления

Программа Rescue and Recovery

Если система Windows работает неправильно, то воспользуйтесь рабочим пространством Rescue and Recovery для обнаружения причины и устранения неполадки. Сделайте следующее:

1. Выключите компьютер и включите его снова.
2. Внимательно следите за сообщениями, появляющимися на экране во время запуска компьютера. Пока в левом нижнем углу экрана горит сообщение “To interrupt normal startup, press the blue ThinkVantage button” (Чтобы прервать стандартный процесс запуска, нажмите синюю кнопку ThinkVantage), нажмите синюю кнопку ThinkVantage. Откроется рабочее пространство Rescue and Recovery.
3. В открывшемся рабочем пространстве Rescue and Recovery можно сделать следующее:
 - Спасти и восстановить файлы, папки или резервные копии.
 - Сконфигурировать системные настройки и пароли.
 - Выявить и устранить возможные неполадки.

Дополнительную информацию об использовании функций Rescue and Recovery смотрите в разделе “Recovery overview” (Обзор восстановления) системы Access Help.

Восстановление заводского содержимого

Вместо того, чтобы поставлять вместе с компьютером компакт-диск восстановления или компакт-диск Windows, Lenovo предлагает более простые способы решения типичных задач, обычно требующих наличия этих дисков. Необходимые для этого файлы и программы находятся на жестком диске вашего компьютера, что избавит вас от поисков нужных компакт-дисков или проблем с неверной версией программ.

Резервные копии всех файлов и программ, установленных на ваш компьютер Lenovo, находятся в скрытой защищенной области (разделе) жесткого диска компьютера. Хотя этот раздел скрыт, он все равно занимает место на жестком диске. Поэтому при проверке емкости жесткого диска средствами Windows вы можете заметить, что его общий объем окажется меньше, чем ожидалось. Эта разница объясняется тем, что на диске находится скрытый раздел.

Программа Product Recovery, находящаяся в этой области, позволяет полностью восстановить жесткий диск до состояния, в котором он был отправлен с завода.

Примечания:

1. Если во время восстановления к компьютеру ThinkPad не подсоединен дисковод оптических дисков, то программы чтения DVD-дисков и записи компакт-дисков установлены не будут. Чтобы гарантировать правильную установку этих программ, установите в отсек Ultrabay Slim или Ultrabay Enhanced дисковод оптических дисков прежде, чем выполнять операцию восстановления.
2. Процедура восстановления может занять до двух часов.

Чтобы восстановить исходное содержание жесткого диска, сделайте следующее:

Внимание: Во время процедуры восстановления все файлы на основном разделе жесткого диска (обычно диска C) будут стерты. Однако перед тем, как какие-либо данные будут перезаписаны, вам будет предоставлена возможность сохранить один или несколько файлов на другом носителе.

1. Если возможно, то сохраните все ваши файлы и закройте операционную систему.
2. Выключите компьютер по крайней мере на 5 секунд.
3. Включите компьютер. Внимательно следите за сообщениями на дисплее. При появлении сообщения “To interrupt normal startup, press the blue ThinkVantage button” нажмите кнопку ThinkVantage. Откроется рабочее пространство ThinkVantage Rescue and Recovery.
4. Щелкните по **Restore your system** (Восстановить систему) и следуйте инструкциям на экране.

Восстановление данных

Если вы выполнили при помощи программы Rescue and Recovery резервное копирование, то в вашем распоряжении есть также одна или несколько сохраненных резервных копий, которые отражают состояние содержимого жесткого диска в разные моменты времени. Эти резервные копии могут храниться на вашем жестком диске, на сетевом диске или на съемном носителе, в зависимости от того, какие опции были выбраны при выполнении резервного копирования.

При помощи программы Rescue and Recovery или рабочего пространства Rescue and Recovery можно восстановить содержимое жесткого диска до предыдущего состояния, используя любую из этих резервных копий. Рабочее пространство Rescue and Recovery работает независимо от операционной системы Windows. Поэтому вы можете запустить его, просто нажав синюю кнопку ThinkVantage в ответ на подсказку при запуске.

После того, как откроется рабочее пространство Rescue and Recovery, вы сможете выполнить восстановление, даже если запустить Windows не удастся.

Установка новой операционной системы

Информацию о том, как установить новую операционную систему, смотрите в разделе *Advanced configuration* (Расширенное конфигурирование) справочной системы *Access Help*.

Глава 5. Модернизация и замена устройств

Замена аккумулятора

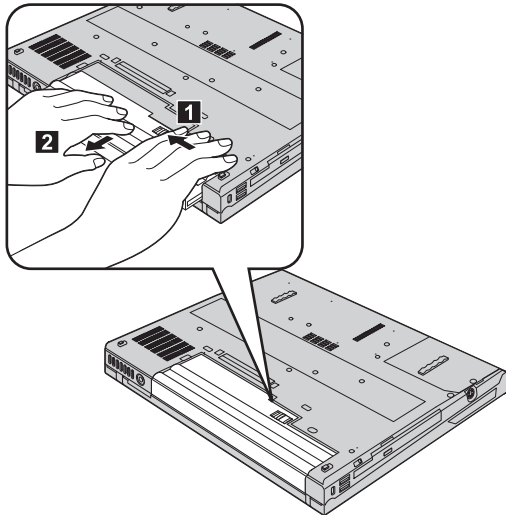
Внимание

Перед тем, как приступить к замене аккумулятора, прочитайте *Руководство по технике безопасности и гарантии*.

1. **Выключите компьютер или переведите его в спящий режим.** Затем отсоедините от компьютера шнур электропитания и все другие кабели.

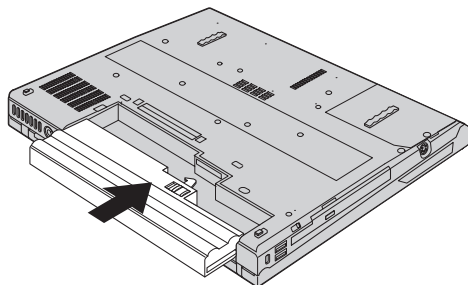
Примечание: При использовании PC Card или Secure Digital Card компьютер может не перейти в спящий режим. Если так случилось, выключите компьютер.

2. Закройте дисплей компьютера и переверните компьютер.
3. Сдвиньте и удерживайте защелку отсека аккумулятора **1**, а затем извлеките аккумулятор **2**.

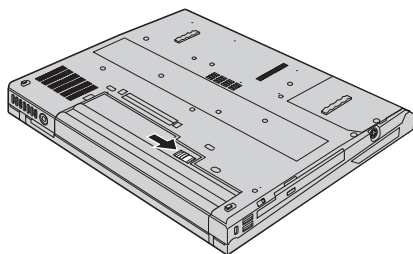


Замена аккумулятора

4. Расположите полностью заряженный запасной аккумулятор вдоль края отсека для аккумулятора в компьютере, а затем вставьте аккумулятор на место с легким нажимом.



5. Переведите защелку аккумулятора в запертое положение.



6. Снова переверните компьютер. Подсоедините к компьютеру шнур электропитания и другие кабели.

Модернизация жесткого диска

Внимание

Перед тем, как приступить к замене жесткого диска, прочитайте *Руководство по технике безопасности и гарантии*.

Вы можете увеличить объем памяти для хранения данных на вашем компьютере, заменив имеющийся жесткий диск на диск большей емкости. Новый жесткий диск вы можете приобрести у торговца или торгового представителя Lenovo.

Примечания:

1. Замену жесткого диска рекомендуется производить только при модернизации или после ремонта. Контакты и отсек жесткого диска не предназначены для частых замен и перестановок устройств.
2. ThinkVantage Rescue and Recovery и программа Product Recovery не поставляются с дополнительным жестким диском.

Внимание

Обращение с жестким диском

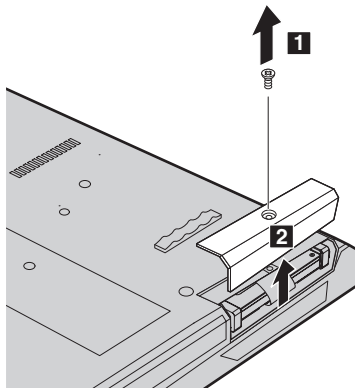
- Не роняйте устройство и оберегайте его от ударов. Кладите диск на материалы, поглощающие толчки, например, на мягкую ткань.
- Не давите на крышку устройства.
- Не прикасайтесь к контактам.

Жесткий диск - устройство нежное. Неправильное обращение с ним может вызвать повреждение и полную потерю данных. Прежде чем вынимать жесткий диск, создайте резервную копию всей хранящейся на нем информации, после чего выключите компьютер. Ни в коем случае не вынимайте устройство, если компьютер работает, находится в режиме ожидания или в спящем режиме.

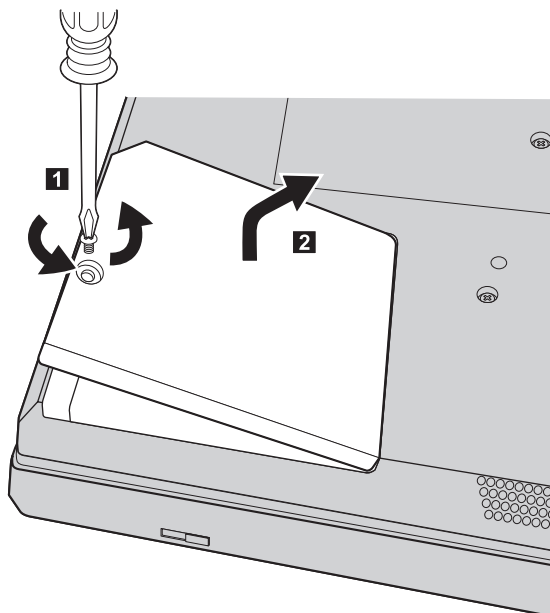
Для замены жесткого диска выполните следующие операции:

1. **Выключите компьютер**, затем отсоедините от компьютера шнур электропитания и все остальные кабели.
2. Закройте дисплей компьютера и переверните компьютер.
3. Извлеките аккумулятор.
4. Выкрутите винт, который удерживает жесткий диск **1** и снимите крышку **2**.

Для моделей с экраном 14,1 дюйма:

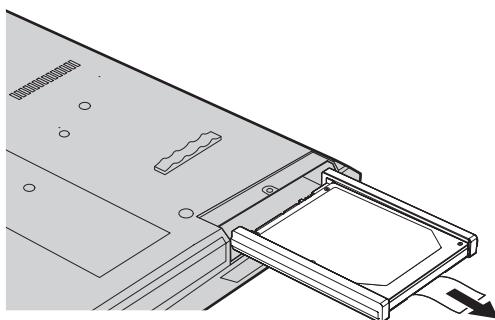


Для моделей с экраном 15,0 дюйма:

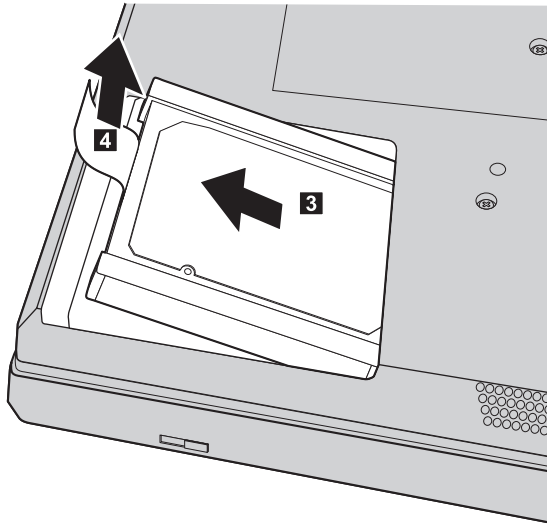


5. Извлеките жесткий диск, потянув за язычок.

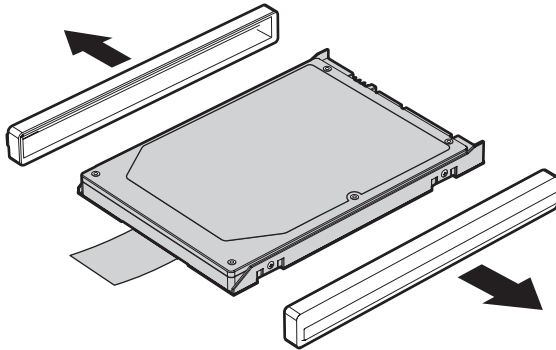
Для моделей с экраном 14,1 дюйма:



Для моделей с экраном 15,0 дюйма:



6. Снимите с жесткого диска боковые резиновые наклейки.



7. Установите боковые резиновые наклейки на новом жестком диске.
8. Вставьте жесткий диск с крышкой в отсек для жестких дисков, а затем плотно установите жесткий диск на место.
9. Поставьте на место крышку отсека и закрепите ее винтом.
10. Вставьте аккумулятор.
11. Снова проверните компьютер. Подсоедините к компьютеру шнур электропитания и другие кабели.

Замена памяти

Внимание

Перед тем, как приступить к замене памяти, прочитайте *Руководство по технике безопасности и гарантии*.

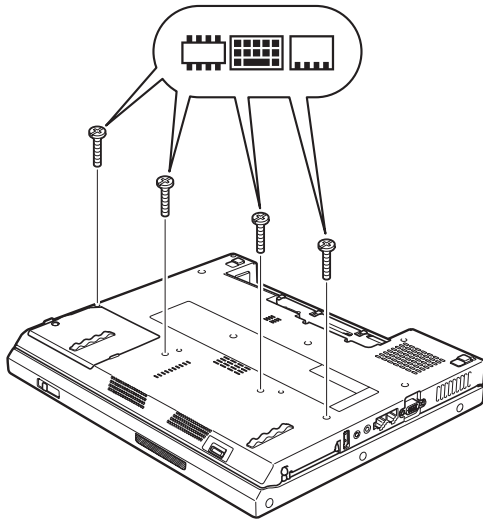
Увеличение объема памяти - это эффективный способ ускорить работу программ. Объем памяти компьютера можно увеличить, установив в разъем памяти дополнительный модуль памяти SO-DIMM DDR 2 DRAM. В продаже есть модули SO-DIMM различной емкости.

Примечание: Используйте только такие типы памяти, которые поддерживаются вашим компьютером. Если вы установите дополнительную память неправильно или если вы установите память неподдерживаемого типа, то при включении компьютера вы услышите предупреждающий сигнал.

Чтобы установить модуль SO-DIMM, сделайте следующее:

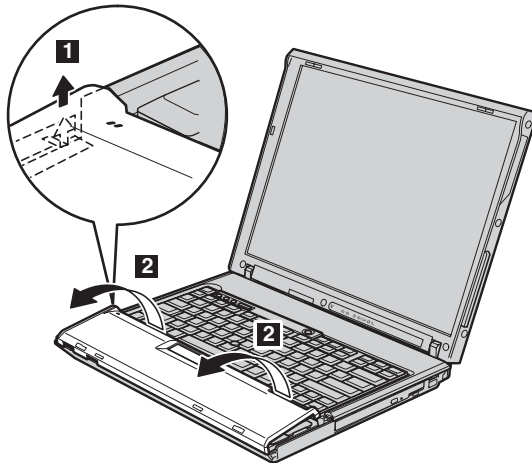
1. Дотроньтесь до металлической поверхности или до заземленного металлического объекта. Это снимет с вас заряд статического электричества, который может повредить SO-DIMM. Не прикасайтесь к контактам SO-DIMM.
2. **Выключите компьютер**, затем отсоедините от компьютера шнур электропитания и все остальные кабели.
3. Закройте дисплей компьютера и переверните компьютер.
4. Извлеките аккумулятор.

5. Отвинтите винты, крепящие подставку для рук.



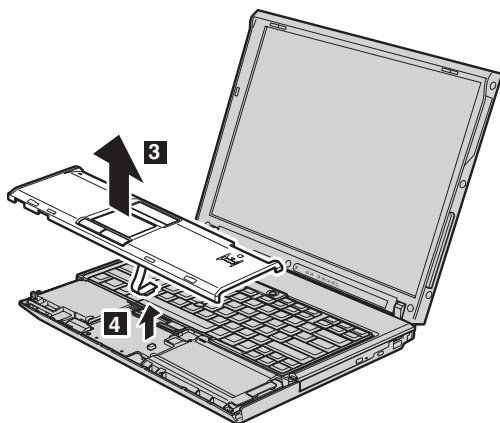
6. Переверните компьютер.

7. Приподнимите левый край подставки в направлении стрелки **1**, а затем поднимите подставку для рук в направлении стрелки **2**.

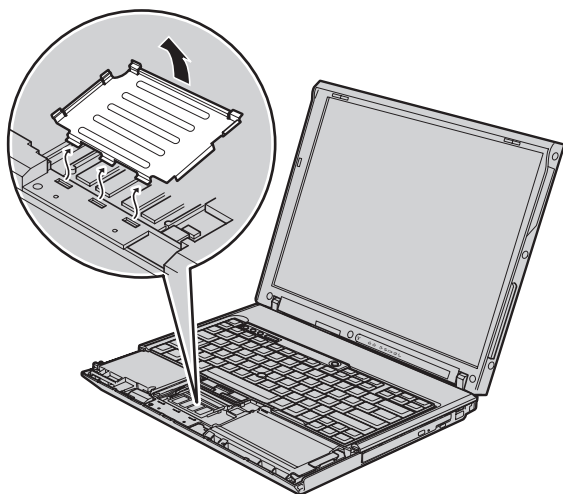


Примечание: После того, как вы поднимите передний и нижний край подставки для рук вы услышите щелчок.

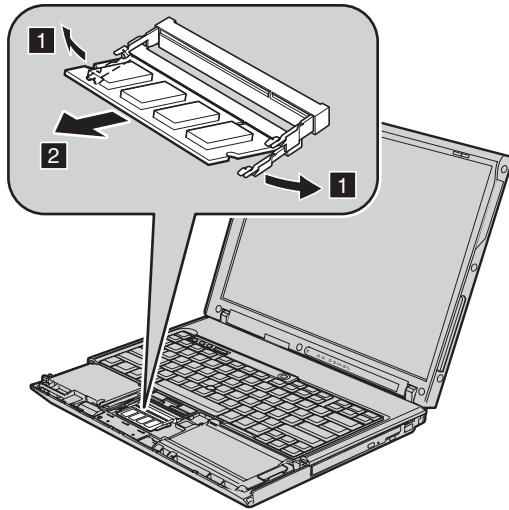
8. Осторожно поднимайте подставку для рук, пока вы не увидите место ее присоединения к компьютеру **3**, затем разъедините крепление **4**. Подставка для рук снята.



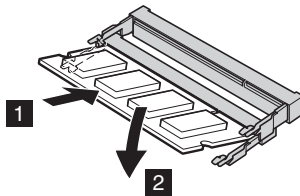
9. Снимите крышку отсека памяти.



10. Если в разъемы памяти уже установлены два модуля SO-DIMM, то удалите один из них, чтобы освободить место для нового модуля; для этого откройте одновременно обе защелки **1** на обеих сторонах гнезда. Обязательно сохраните модуль для использования в будущем **2**.

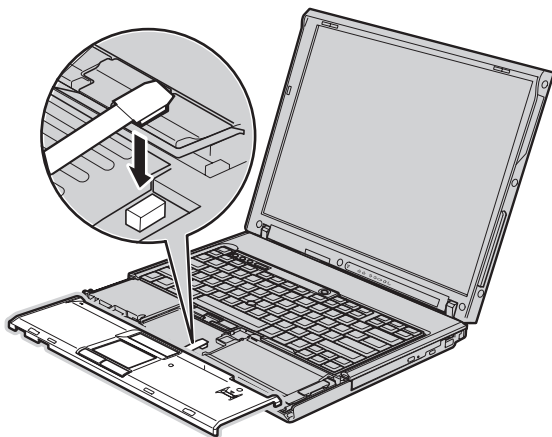


11. Приложите модуль SO-DIMM к разъему памяти (вырезом к контактам), плотно вставьте его в разъем под углом примерно 20 градусов **1** и поворачивайте его вверх до тех пор, пока он не встанет на место **2**.

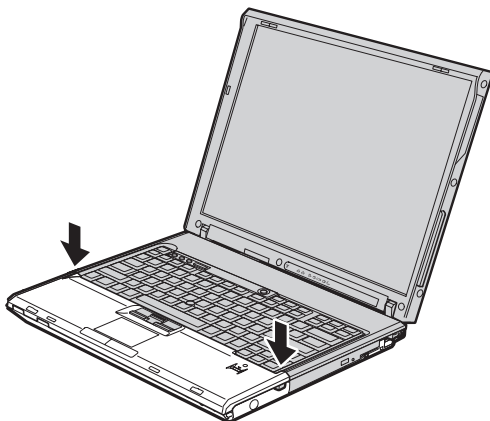


12. Поставьте на место крышку отсека памяти.

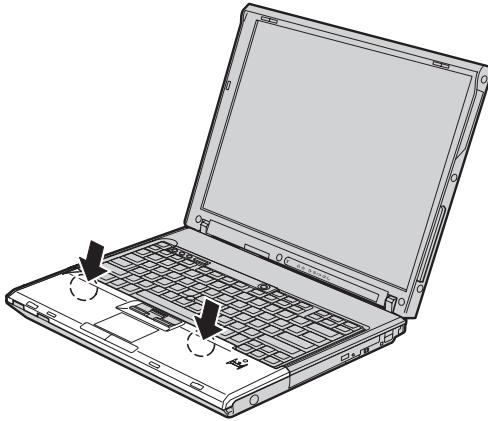
13. Установите на место подставку для рук, присоединив ее к месту крепления на компьютере.



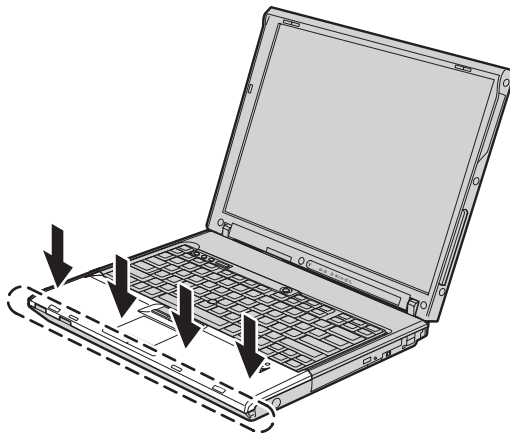
14. Поставьте на место правый и левый верхний край подставки для рук.



15. Осторожно нажимайте на места, указанные на этом рисунке, в направлении, показанном стрелкой, пока вы не услышите щелчок.



16. Нажмите на передний край подставки так, чтобы подставка встала на место со щелчком.



17. Закройте дисплей компьютера, переверните компьютер и закрепите винтами подставку для рук.
18. Вставьте аккумулятор.
19. Еще раз переверните компьютер и подсоедините к нему шнур электропитания и другие кабели.

Чтобы проверить, правильно ли установлен модуль SO-DIMM, сделайте следующее:

1. Включите компьютер.

2. При появлении в нижнем левом углу экрана сообщения “To interrupt normal startup, press the blue ThinkVantage button” нажмите кнопку ThinkVantage. Откроется окно ThinkVantage Rescue and Recovery.
3. Щёлкните по **Access BIOS**. Откроется окно System Restart Required (Требуется перезагрузка компьютера).
4. Щёлкните по **Yes** (Да). Компьютер перезагрузится, и откроется меню приложения BIOS Setup. В поле “Installed memory” (Установленная память) будет показан общий объем памяти, установленной в компьютере. Например, если в компьютере было установлено 256 МБ памяти и вы установили модуль SO-DIMM объемом 256 МБ, то в поле “Installed memory” должно быть показано 512 МБ.

Глава 6. Получение консультаций и услуг

Получение консультаций и услуг

Если вам нужны консультации, услуги или техническая помощь, или вы просто хотите больше узнать о компьютерах ThinkPad, то Lenovo располагает множеством различных источников информации, которыми вы можете воспользоваться. В этом разделе рассказывается, где можно получить дополнительную информацию о компьютерах ThinkPad, что делать, если возникнут неполадки в работе компьютера, и куда обращаться за техническим обслуживанием (если это потребуется).

Microsoft Service Packs являются самым последним источником обновлений для продуктов Windows. Их можно получать через Интернет (соединение может быть платным) или на CD-ROM. Более подробную информацию, включая ссылки, можно получить на Web-сайте www.microsoft.com. Для получения технической помощи по установке или для решения вопросов, связанных с Пакетами обновления для преинсталлированных продуктов Microsoft Windows, посетите Web-сайт Microsoft Product Support Services по адресу <http://support.microsoft.com/directory/> или обратитесь в центр поддержки клиентов по телефонам, приведенным в разделе “Список телефонов в разных странах мира” на стр. 56. Возможно, какие-то услуги вам придется оплатить.

Получение консультаций через Интернет

Новейшую информацию о компьютерах ThinkPad и их поддержке можно найти в Интернете на Web-сайте Lenovo. Адрес домашней страницы персональных компьютеров - www.lenovo.com/think

Информацию о поддержке вашего компьютера ThinkPad можно найти по адресу www.lenovo.com/think/support. Посетив этот Web-сайт, вы сможете узнать, как устранять неполадки, ознакомиться с новыми способами использования вашего компьютера, получить информацию о дополнительных аппаратных средствах, которые еще больше упростят работу на компьютере ThinkPad.

Как обратиться в центр поддержки клиентов

Если вы пытались исправить неполадку самостоятельно, но вам это не удалось, то во время гарантийного периода вы можете позвонить в центр поддержки клиентов. В течение гарантийного срока предоставляются следующие услуги:

- Выявление неполадок - Квалифицированные сотрудники помогут вам определить, связана ли неполадка с аппаратными средствами, и решить, что следует предпринять для ее устранения.

Получение консультаций и услуг

- Ремонт аппаратных средств Lenovo - Если будет установлено, что неполадка связана с аппаратными средствами Lenovo, на которые предоставляется гарантия, то квалифицированные специалисты обеспечат вам должный уровень сервисного обслуживания.
- Технологические изменения - Иногда после продажи продукта бывает необходимо внести в него изменения. Lenovo или уполномоченный торговец продукцией Lenovo внесут необходимые технологические изменения, относящиеся к приобретенным вами аппаратным средствам.

Гарантия не распространяется на:

- Замену или использование частей, произведенных не Lenovo или не для Lenovo, или частей, не находящихся на гарантии

Примечание: Все узлы, на которые распространяется гарантия, содержат 7-символьный идентификатор в формате FRU XXXXXXXX

- Выявление причин неполадок в программных средствах
- Конфигурирование BIOS в процессе установки или обновления
- Изменения, исправления или модернизацию драйверов устройств
- Установку и обслуживание сетевой операционной системы (NOS)
- Установку и обслуживание прикладных программ

Чтобы определить, находится ли ваш компьютер на гарантии и когда истекает гарантийный срок, перейдите на страницу www.lenovo.com/think/support и щелкните по **Warranty** (Гарантии), затем следуйте инструкциям на экране.

Полное изложение гарантийных условий Lenovo смотрите в гарантии Lenovo на аппаратные средства. Обязательно сохраните свидетельство о законности приобретения компьютера - это необходимое условие для получения гарантийного обслуживания.

Когда будете звонить, постарайтесь быть рядом с компьютером на тот случай, если, пытаясь помочь вам устранить неполадку, представитель службы технической поддержки попросит вас выполнить какие-то действия. Прежде чем звонить, обязательно загрузите самые последние драйверы и системные обновления, проведите диагностику и запишите всю информацию. Обращаясь за техническими консультациями, пожалуйста, имейте под рукой следующую информацию:

- Тип и модель компьютера
- Серийные номера компьютера, монитора и прочих компонентов, а также свидетельство о законности их приобретения
- Описание неполадки
- Точный текст всех полученных сообщений об ошибках
- Данные о конфигурации аппаратных и программных средств

Номера телефонов центров поддержки клиентов приводятся в этом руководстве в разделе Список телефонов в разных странах мира.

Примечание: Приведенные здесь номера телефонов могут измениться без дополнительного уведомления. Для того, чтобы узнать новейшие номера телефонов центра поддержки клиентов и часы его работы, посетите Web-сайт www.lenovo.com/support/phone. Если в списке телефонов не указан номер телефона для вашей страны или региона, то свяжитесь с продавцом или торговым представителем Lenovo.

Как получить помощь вдали от дома

Если вы путешествуете со своим компьютером или переезжаете в страну, где продаются компьютеры того же типа, что и ваш ThinkPad, то ваш компьютер может подпадать под условия Международного гарантийного обслуживания, что автоматически дает право на получение гарантийного обслуживания в течение гарантийного срока. Обслуживание будут проводить торговцы услугами, уполномоченные проводить гарантийное обслуживание.

В каждой стране существует свой порядок обслуживания; некоторые услуги могут предоставляться не во всех странах. Международное гарантийное обслуживание предоставляется в соответствии с порядком, принятым в стране, где производится обслуживание (например, обслуживания путем депонирования, обслуживания без выезда на место и с выездом на место). В некоторых странах может оказаться, что сервисные центры обслуживают не все модели компьютеров данного типа. В некоторых странах во время обслуживания может потребоваться оплата или могут действовать ограничения.

Для того, чтобы определить, подпадает ли ваш компьютер под условия Международного гарантийного обслуживания, и посмотреть список стран, на которые распространяются его условия, посетите Web-сайт www.lenovo.com/think/support, щелкните по **Warranty** (Гарантия) и следуйте инструкциям на экране.

Приложение А. Информация о гарантии

Информация о гарантии

В этом приложении содержится информация относительно гарантийного срока и типа гарантийного обслуживания, применимых к вашему компьютеру в вашей стране или регионе. Положения и условия Заявления об ограниченной гарантии, применимые к вашему компьютеру, смотрите в Главе 2, Информация о гарантии, в Руководстве по технике безопасности и гарантии, которое поставляется с компьютером.

Гарантийный срок

Гарантийный срок может быть разным для разных стран и регионов и указан в приведенной ниже таблице. ПРИМЕЧАНИЕ: "Регион" означает Особый административный район Китая Гонконг или Особый административный район Китая Макао.

Гарантийный срок, составляющий 3 года для комплектующих и 1 год для сборки, означает, что Lenovo будет бесплатно предоставлять гарантийное обслуживание в отношении:

- а. комплектующих и сборки в течение первого года гарантийного срока; а также
- б. только комплектующих (путем замены) - в течение второго и третьего года гарантийного срока. В течение второго и третьего года гарантийного срока ваш сервис-центр будет взыскивать с вас расходы на проведение всех работ, выполняемых при ремонте или замене.

Тип компьютера	Страна или регион приобретения	Гарантийный период	Виды гарантийного обслуживания
9444, 9446	США, Канада, Мексика, Бразилия, Австралия и Япония	Детали и сборка - 4 года	6
		Аккумулятор - 1 год	1
	Прочие	Детали и сборка - 4 года	7
Аккумулятор - 1 год		1	
9445, 9447	Все	Детали и сборка - 4 года	5
		Аккумулятор - 1 год	1

Тип компьютера	Страна или регион приобретения	Гарантийный период	Виды гарантийного обслуживания
0656	США, Канада, Мексика, Бразилия, Австралия и Япония	Детали и сборка - 90 дней	6
	Прочие	Детали и сборка - 90 дней	7
9459, 9464	Все	Аккумулятор - 90 дней	1
		Детали и сборка - 3 года	5
9459, 9464	Все	Аккумулятор - 1 год	1
		Детали и сборка - 1 год	6
9455, 9456, 9460, 9461, 0658	США, Канада, Мексика, Бразилия, Австралия и Япония	Аккумулятор - 1 год	1
	Прочие	Детали и сборка - 1 год	7
9457, 9458, 9462, 9463, 0659	США, Канада, Мексика, Бразилия, Австралия и Япония	Аккумулятор - 1 год	1
		Детали и сборка - 3 года	6
9457, 9458, 9462, 9463, 0659	США, Канада, Мексика, Бразилия, Австралия и Япония	Детали и сборка - 3 года	7
		Аккумулятор - 1 год	1

Типы гарантийного обслуживания

Если потребуется, ваш сервис-центр обеспечит ремонт или услуги по замене в зависимости от типа гарантийного обслуживания, указанного для вашего компьютера в вышеприведенной таблице и как рассказано ниже. Сроки обслуживания будут зависеть от времени обращения и определяются наличием деталей. Уровни обслуживания представляют собой ориентиры при ответах на обращения и не гарантируются. Указанный уровень гарантийного обслуживания может предоставляться не во всех странах мира; за пределами обычных областей, в которых сервис-центр предоставляет обслуживание, может взиматься дополнительная оплата; за информацией о предоставлении обслуживания в вашей стране обращайтесь в местное представительство сервис-центра или к продавцу.

1. Обслуживание при отказе узлов, подлежащих замене силами заказчика (CRU)

Lenovo поставит вам узлы CRU, чтобы вы установили их самостоятельно; CRU уровня 1 установить просто, но для установки CRU уровня требуются определенные технические навыки и инструменты. Информация о CRU и инструкции по замене поставляются вместе с вашим компьютером; кроме того, их всегда можно запросить в Lenovo. Вы можете попросить сервис-центр установить CRU; такая установка выполняется без взимания дополнительной

оплаты в соответствии с типом гарантийного обслуживания, который указан для вашего компьютера. В материалах, поставляемых с запасным узлом CRU Lenovo указывает, нужно ли возвращать неисправный узел CRU. Если узел нужно вернуть, то 1) вместе с запасным узлом CRU поставляются инструкции по возврату и контейнер, и 2) если вы не возвратите дефектный узел в Lenovo, то по истечении 30 дней после получения вами узла, предоставленного для замены, Lenovo может выставить вам счет за этот узел.

2. **Обслуживание на месте**

Сервис-центр отремонтирует или заменит неисправный компьютер на месте и проверит, как он работает. Вы должны обеспечить соответствующее рабочее помещение, в котором компьютер Lenovo можно будет разобрать и собрать. Это помещение должно быть чистым, хорошо освещенным и подходящим для данной цели. Для некоторых компьютеров при проведении тех или иных видов ремонта может возникнуть необходимость отправить его в определенный сервис-центр.

3. **Курьерские и складские услуги ***

Вы должны отключить и отсоединить неисправный компьютер, чтобы его мог забрать представитель сервис-центра. Вам предоставят транспортировочный контейнер для возврата компьютера в указанный сервис-центр. Курьер заберет ваш компьютер и доставит его в указанный сервисный центр. После ремонта или замены сервис-центр организует доставку компьютера обратно по вашему адресу. Ответственность за его установку и проверку возлагается на вас.

4. **Обслуживание при доставке или пересылке по почте силами заказчика**

В соответствии с тем, что укажет сервис-центр, вы доставите или перешлете по почте (с заранее оплаченной доставкой, если не указано иное) неисправный компьютер, упакованный надлежащим образом, по указанному адресу. После того, как компьютер отремонтируют или заменят, его можно будет забрать, либо, при обслуживании с пересылкой по почте, Lenovo возвратит его вам за свой счет, если сервис-центр не укажет иное. Ответственность за последующую установку и проверку компьютера возлагается на вас.

5. **CRU и обслуживание на месте**

Этот тип гарантийного обслуживания является комбинацией гарантийного обслуживания типов 1 и 2 (смотрите выше).

6. **CRU и курьерские и складские услуги**

Этот тип гарантийного обслуживания является комбинацией гарантийного обслуживания типов 1 и 3 (смотрите выше).

7. **CRU и обслуживание при доставке или пересылке по почте силами заказчика**

Этот тип гарантийного обслуживания является комбинацией гарантийного обслуживания типов 1 и 4 (смотрите выше).

Если в списке гарантийного обслуживания есть тип 5, 6 или 7, то сервис-центр определит, какой тип гарантийного обслуживания соответствует вашему случаю.

* В некоторых странах этот тип обслуживания называется ThinkPad EasyServ или EasyServ.

За гарантийным обслуживанием обращайтесь в сервис-центр. В Канаде и в США обращайтесь по телефону 1-800-IBM-SERV (426-7378). Телефоны в других странах приведены ниже.

Список телефонов в разных странах мира

Номера телефонов могут быть изменены без уведомления. Новейшую информацию о номерах телефонов можно получить по адресу <http://www.lenovo.com/support/phone>.

Страна или регион	Номер телефона
Китай (Особый административный район Гонконг)	ThinkPad (Горячая линия технической поддержки): 852-2516-3939 Сервисный центр ThinkPad: 852-2825-6580 Коммерческие компьютеры ThinkCentre: 8205-0333 Домашние мультимедийные компьютеры: 800-938-228 (кантонский, английский и традиционный китайский)
Китай (Особый административный район Макао)	ThinkPad (Горячая линия технической поддержки): 0800-839 ThinkCentre (Горячая линия технической поддержки): 0800-336 (кантонский, английский и традиционный китайский)
Австралия	131-426 (английский)
Австрия	Оперативная поддержка: 01-24592-5901 Гарантийное обслуживание и поддержка: 01-211-454-610 (немецкий)
Аргентина	0800-288-5366 (испанский)
Африка	Африка: +44 (0)1475-555-055 Южная Африка: +27-11-3028888 11 3028888 и 0800110756 Центральная Африка: обратитесь к ближайшему бизнес-партнеру Lenovo
Бельгия	Оперативная поддержка: 02-210-9820 (голландский) Оперативная поддержка: 02-210-9800 (французский) Гарантийное обслуживание и поддержка: 02-225-3611 (голландский, французский)
Ближний Восток	+44 (0) 1475-555-055
Боливия	0800-0189 (испанский)
Бразилия	Регион Сан Пауло: (11) 3889-8986 За пределами региона Сан Пауло: 0800-701-4815 (бразильский португальский)
Венгрия	+36-1-382-5720
Венесуэла	0-800-100-5722 (испанский)
Вьетнам	Северная область и Ханой: 84-4-843-6675 Южная область и Хо-Ши-Мин: 84-8-829-5160 (английский и вьетнамский)

Страна или регион	Номер телефона
Гватемала	1800-624-0051 (испанский)
Германия	Оперативная поддержка: 07032-15-49201 Гарантийное обслуживание и поддержка: 01805-25-35-58 (немецкий)
Гондурас	Тегусигальпа: 232-4222 Сан-Педро Сула: 552-2234 (испанский)
Греция	+30-210-680-1700
Дания	Оперативная поддержка: 4520-8200 Гарантийное обслуживание и поддержка: 7010-5150 (датский)
Доминиканская Республика	Бесплатный звонок: 1-866-434-2080 (испанский)
Израиль	Сервисный центр в Гиват-Шмуэль: +972-3-531-3900 Сервисный центр в Хайфе: +972-4-849-4608 (иврит, английский)
Индия	1800-425-6666 +91-80-2678-8970 (английский)
Индонезия	800-140-3555 (английский) 62-21-251-2955 (бахаса, индонезийский)
Ирландия	Оперативная поддержка: 01-815-9202 Гарантийное обслуживание и поддержка: 01-881-1444 (английский)
Испания	91-714-7983 0901-100-000 (испанский)
Италия	Оперативная поддержка: 02-7031-6101 Гарантийное обслуживание и поддержка: +39-800-820094 (итальянский)
Канада	1-800-565-3344 (английский и французский) Только в Торонто: 416-383-3344
Кипр	+357-22-841100
Китай	800-810-1818 добавочный 5070 8610 84981188 добавочный 5070 (традиционный китайский)
Колумбия	01-800-952-0466 (испанский)
Корея	1588-5801 (корейский)
Коста-Рика	800-011-1029 (испанский)
Латвия	+386-61-1796-699
Литва	+386-61-1796-699
Люксембург	+352-298-977-5063 (французский)

Страна или регион	Номер телефона
Малайзия	1800-88-8558 (английский, бахаса, малайский)
Мальта	+356-23-4175
Мексика	01-800-123-1632 (испанский)
Нидерланды	+31-20-514-5770 (голландский)
Никарагуа	001-800-220-1830 (испанский)
Новая Зеландия	0800-733-222 (английский)
Норвегия	Оперативная поддержка: 6681-1100 Гарантийное обслуживание и поддержка: 8152-1550 (норвежский)
Панама	001-866-434-2080 (бесплатный звонок) (испанский)
Перу	0-800-00-966 (испанский)
Польша	+48-22-878-6999
Португалия	+351-21-892-7147 (португальский)
Российская Федерация	+7-495-940-2000 (русский)
Румыния	+4-021-224-4015
Сингапур	1800-3172-888 (английский, бахаса, малайский)
Словакия	+421-2-4954-1217
Словения	+386-1-4796-699
Соединенное Королевство	Оперативная поддержка: 01475-555-055 Гарантийная поддержка: 08705-500-900 (английский)
США	1-800-426-7378 (английский)
Таиланд	1-800-299-229 (тайский)
Тайвань	886-2-8723-9799 0800-000-700 (традиционный китайский)
Турция	00800-4463-2041 (турецкий)
Уругвай	000-411-005-6649 (испанский)
Филиппины	1800-1888-1426 (английский) 63-2-995-8420 (филиппинский)
Финляндия	Оперативная поддержка: 09-459-6960 Гарантийное обслуживание и поддержка: +358-800-1-4260 (финский)
Франция	Оперативная поддержка: 0238-557-450 Гарантийное обслуживание и поддержка (аппаратные средства): 0810-631-213 (программные средства): 0810-631-020 (французский)

Страна или регион	Номер телефона
Хорватия	0800-0426
Чешская Республика	+420-2-7213-1316
Чили	Бесплатный звонок: 1230-020-1130 (испанский)
Швейцария	Оперативная поддержка: 058-333-0900 Гарантийное обслуживание и поддержка: 0800-55-54-54 (немецкий, французский и итальянский)
Швеция	Оперативная поддержка: 08-477-4420 Гарантийное обслуживание и поддержка: 077-117-1040 (шведский)
Шри Ланка	+94-11-2448-442 (английский)
Эквадор	1-800-426911 (испанский)
Эль-Сальвадор	800-6264 (испанский)
Эстония	+386-61-1796-699
Япония	Бесплатный звонок для продуктов ThinkPad: 0120-20-5550 Международные звонки: +81-46-266-4716 По обоим номерам ответит автоответчик на японском языке. Чтобы вам ответили по-английски, подождите, пока не закончится японский текст; после этого вам ответит оператор. Скажите оператору "English support, please", и вас переключат на оператора, говорящего по-английски.

Приложение В. Узлы, подлежащие замене силами заказчика (Customer Replaceable Units - CRU)

Перечисленные ниже компоненты вашего компьютера ThinkPad относятся к узлам, которые подлежат замене силами заказчика (Customer Replaceable Unit - CRU).

Ниже приведен список компонентов CRU и указана документация, содержащая инструкции по удалению и замене этих компонентов.

	Руководство по обслуживанию и устранению неполадок	Инструкции по установке	Access Help	Онлайновое руководство по обслуживанию аппаратной части	Онлайн видео
CRU уровня 1					
Аккумулятор	X		X	X	X
Жесткий диск	X		X	X	X
Оптический диск			X	X	X
Устройство UltraBay			X	X	X
Адаптер электропитания и шнур питания		X			
Колпачок TrackPoint			X		
CRU уровня 2					
Память	X		X	X	X
Клавиатура			X	X	X
Подставка для рук, объединенная с сенсорной панелью и встроенным устройством распознавания отпечатков пальцев	X		X	X	X
Карта PCI Express Mini Card			X	X	X

	Руководство по обслуживанию и устранению неполадок	Инструкции по установке	Access Help	Онлайновое руководство по обслуживанию аппаратной части	Онлайн видео
Дочерняя сетевая карта			X	X	X

Инструкции по замене CRU можно найти в справочной системе Access Help. Чтобы открыть систему Access Help, щелкните по **Пуск**, поместите указатель на **Все программы** (в системах Windows, отличных от Windows XP - **Программы**), а затем на **ThinkVantage**. Щёлкните по **Access Help**

.Если вы не можете получить эти инструкции, или если при замене CRU возникают затруднения, то вы можете использовать следующие дополнительные ресурсы:

- Онлайновое руководство по обслуживанию аппаратной части и онлайн-видео клипы размещены на Web-сайте поддержки <http://www.lenovo.com/think/support/site.wss/document.do?lnocid=part-video>
- Центр поддержки клиентов. Номер телефона Центра поддержки в вашей стране или регионе можно найти в разделе “Список телефонов в разных странах мира” на стр. 56.

Приложение С. Компоненты и спецификации

Дополнительную информацию обо всех компонентах и их функциях смотрите в разделе "О вашем компьютере" встроенной справочной системы Access Help.

Характеристики

Процессор

- Просмотрите системные свойства вашего компьютера. Это можно сделать следующим образом: щелкните правой кнопкой мыши по значку Мой компьютер на рабочем столе и выберите в выпадающем меню пункт Свойства.

Память

- Синхронная динамическая оперативная память (DRAM) с удвоенной скоростью обмена (DDR) 2

Устройство хранения данных

- 2,5-дюймовый жесткий диск

Дисплей

В цветном дисплее используется технология TFT:

- Размер: 14,1 дюйма
Разрешение:
 - Жидкокристаллический дисплей: до 1400x1050, в зависимости от модели
 - Внешний монитор: до 2048x1536
- Размер: 15,0 дюйма
Разрешение:
 - Жидкокристаллический дисплей: до 1400x1050, в зависимости от модели
 - Внешний монитор: до 2048x1536
- ThinkLight™
- Регулятор яркости

Клавиатура

- Устройство распознавания отпечатков пальцев (у некоторых моделей)
- 89-, 90- или 94-клавишная
- UltraNav® (TrackPoint® и сенсорная панель)
- Функциональная клавиша Fn
- Клавиша ThinkVantage
- Кнопки регулирования громкости

Интерфейс

- Гнездо для стерео наушников
- Гнездо микрофона
- Разъем для выходного видео сигнала (S-Video) (в некоторых моделях)

Характеристики

- 3 разъёма Universal Serial Bus (USB)
- Разъем IEEE 1394 (у некоторых моделей)
- Телефонное гнездо RJ11
- Разъём RJ45 сети Ethernet
- Ultrabay™ Enhanced (в некоторых моделях)
- Разъем дока (в некоторых моделях)
- Разъем внешнего монитора
-

Гнездо для платы PC Card

- PC Card типа II (нижний разъем)
- Разъем платы ExpressCard (верхний разъем) (у некоторых моделей)

Дисковод оптических дисков

- CD-ROM, DVD-ROM, комбинированный дисковод или мультидисковод Multi-Burner, в зависимости от модели

Компоненты для беспроводной связи

- Встроенная функция беспроводной локальной сети (у некоторых моделей)
- Встроенная функция *Bluetooth* (у некоторых моделей)
- Встроенная функция беспроводной глобальной сети (у некоторых моделей)

Спецификации

Размеры

14-дюймовая модель

- Ширина: 314 мм (12,4 дюйма)
- Глубина: 260 мм (10,2 дюйма)
- Высота: 34,3 - 37,2 мм (1,35 - 1,46 дюйма)

15-дюймовая модель

- Ширина: 332 мм (13,1 дюйма)
- Глубина: 269 мм (10,6 дюйма)
- Высота: 37,3 - 40,2 мм (1,47 - 1,58 дюйма)

Окружающая среда

- Максимально допустимая высота над уровнем моря без герметизации: 3048 м
- Температура
 - До высоты над уровнем моря 2438 м
 - Для включенного компьютера: 5° - 35°C
 - Для выключенного компьютера: 5° - 43°C
 - На высоте над уровнем моря выше 2438 м
 - Максимальная рабочая температура: 31,3°C

Примечание: При зарядке аккумулятора его температура должна быть не ниже 10°C.

- Относительная влажность:
 - Для включенного компьютера: 8% - 80%
 - Для выключенного компьютера: 5% - 95%

Тепловая эмиссия

- Максимум 65 Вт (222 Бте/ч) или максимум 90 Вт (307 Бте/ч) (в зависимости от модели)

Источник питания (адаптер электропитания)

- Переменный ток (50-60 Гц)
- Входное напряжение адаптера электропитания: 100-240 В переменного тока 50-60 Гц

Аккумулятор

- ThinkPad R60: 6-элементный литий-ионный (Li-Ion) аккумулятор
 - Номинальное напряжение: 10,8 В постоянного тока
 - Емкость: 5,2 АЧ
- ThinkPad R60: 9-элементный литий-ионный (Li-Ion) аккумулятор
 - Номинальное напряжение: 10,8 В постоянного тока
 - Емкость: 7,8 АЧ

Продолжительность работы аккумулятора

- Дополнительную информацию о продолжительности работы аккумулятора можно посмотреть при помощи значка Power Manager Gauge в панели задач.

Приложение D. Замечания

Замечания

Lenovo может не предоставлять в других странах продукты, услуги и аппаратные средства, описанные в данном документе. Сведения о продуктах и услугах, доступных в настоящее время в вашей стране, можно получить в местном представительстве Lenovo. Ссылки на продукты, программы или услуги Lenovo не означают и не предполагают, что можно использовать только указанные продукты, программы или услуги Lenovo. Разрешается использовать любые функционально эквивалентные продукты, программы или услуги, если при этом не нарушаются права Lenovo на интеллектуальную собственность. Однако при этом ответственность за оценку и проверку работы всех продуктов, программ или услуг других производителей возлагается на пользователя.

Lenovo может располагать патентами или рассматриваемыми заявками на патенты, относящимися к предмету данной публикации. Предоставление этого документа не дает вам никакой лицензии на эти патенты. Вы можете послать запрос на лицензию в письменном виде по адресу:

*Lenovo (United States), Inc.
500 Park Offices Drive, Hwy. 54
Research Triangle Park, NC 27709
U.S.A.
Attention: Lenovo Director of Licensing*

LENOVO GROUP LTD. ПРЕДОСТАВЛЯЕТ ДАННУЮ ПУБЛИКАЦИЮ “КАК ЕСТЬ”, БЕЗ КАКИХ-ЛИБО ГАРАНТИЙ, ЯВНЫХ ИЛИ ПОДРАЗУМЕВАЕМЫХ, ВКЛЮЧАЯ, НО НЕ ОГРАНИЧИВАЯСЬ ТАКОВЫМИ, ПОДРАЗУМЕВАЕМЫЕ ГАРАНТИИ ОТНОСИТЕЛЬНО ЕЕ КОММЕРЧЕСКОГО ИСПОЛЬЗОВАНИЯ ИЛИ ПРИГОДНОСТИ ДЛЯ КАКИХ-ЛИБО ЦЕЛЕЙ. Законодательство некоторых стран не допускает отказ от явных или предполагаемых гарантий для ряда сделок; в таком случае данное положение может к вам не относиться.

В приведенной здесь информации могут встретиться технические неточности и типографские опечатки. В публикацию время от времени вносятся изменения, которые будут отражены в следующих изданиях. Lenovo может в любой момент без какого-либо предварительного уведомления вносить улучшения и/или изменения в продукты и/или программы, которые описаны в данной публикации.

Продукты, описанные в данном документе, не предназначаются для имплантирования или использования в каких-либо устройствах жизнеобеспечения, отказ которых может привести к нарушению жизнедеятельности и летальному исходу. Информация, содержащаяся в данном документе, не влияет на спецификации продукта и гарантийные обязательства

Lenovo и не меняет их. Ничто в этом документе не служит явной или неявной лицензией или гарантией возмещения ущерба в связи с правами на интеллектуальную собственность корпорации Lenovo или третьих сторон. Все данные, содержащиеся в данном документе, были получены в специфических условиях и приводятся только в качестве иллюстрации. Результаты, полученные в других рабочих условиях, могут существенно отличаться от них.

Lenovo может использовать или распространять присланную вами информацию любым способом, каким сочтет нужным, без каких-либо обязательств перед вами.

Любые ссылки в данной информации на Web-сайты, не принадлежащие Lenovo, приводятся только для удобства и никоим образом не означают поддержки Lenovo этих Web-сайтов. Материалы на этих Web-сайтах не входят в число материалов по данному продукту Lenovo, и всю ответственность за использование этих Web-сайтов вы принимаете на себя.

Все данные по производительности, содержащиеся в этой публикации, получены в настроенной среде. Поэтому результаты, полученные в других операционных средах, могут заметно отличаться от приведенных. Возможно, что некоторые измерения были выполнены в разрабатываемых системах, и нет никакой гарантии, что в общедоступных системах результаты этих измерений будут такими же. Кроме того, результаты некоторых измерений были получены экстраполяцией. Реальные результаты могут отличаться от них. Пользователи настоящего документа должны проверить соответствующие данные в своей конкретной среде.

Замечание о телевизионном выходе

Следующее замечание относится к моделям, имеющим установленный заводом-изготовителем телевизионный выход.

Этот продукт использует технологию защиты авторских прав, защищенную патентами США и других правами на интеллектуальную собственность. Для использования этой технологии защиты авторских прав необходимо получить разрешение от корпорации Macrovision, сама технология предназначена для домашнего и другого ограниченного просмотра, если только другое разрешение не получено от корпорации Macrovision. Инженерный анализ с целью раскрытия принципов работы и дисасемблирование запрещены.

Замечания об электромагнитном излучении

Следующая информация относится к компьютерам ThinkPad R60 типа 9444, 9445, 9446, 9447, 9455, 9456, 9457, 9458, 9459, 9460, 9461, 9462, 9463, 9464, 0656, 0658 и 0659

Заявление Федеральной комиссии связи США

По результатам тестирования было установлено, что данное оборудование соответствует предельно допустимому уровню излучения для цифровых устройств класса В согласно части 15 правил Федеральной комиссии связи. Этот предельно допустимый уровень обеспечивает разумную степень защиты от помех в бытовых условиях. Данное оборудование генерирует, использует и способно излучать энергию в радиочастотном диапазоне, и если при его установке и эксплуатации не соблюдать соответствующие инструкции, может быть источником радиопомех. Однако нет никакой гарантии, что та или иная установка при определенных условиях не станет источником помех. Если данное оборудование будет создавать помехи радио- и телевизионному приёму, что можно определить, включая и выключая оборудование, пользователю рекомендуется попытаться устранить помехи одним или несколькими из описанных ниже способов:

- Переориентировать или переставить принимающую антенну
- Увеличить расстояние между оборудованием и приемником
- Включить оборудование в другую розетку, отличную от той, к которой присоединен приемник
- Обратиться за помощью к уполномоченному торговцу или к представителю сервисной службы.

Чтобы обеспечить соответствие требованиям Федеральной комиссии связи по допустимому уровню электромагнитного излучения, следует использовать экранированные и заземленные кабели и разъемы. Подходящие кабели и разъемы можно приобрести у уполномоченных торговцев продукцией Lenovo. Lenovo не несет ответственности за помехи радио- и телевизионному приему, если причиной помех явилось использование кабелей и муфт, отличных от рекомендованных Lenovo, либо несанкционированное изменение конструкции или переделка этого оборудования. В случае несанкционированного изменения конструкции или переделки оборудования пользователь может лишиться прав на его эксплуатацию.

Это устройство соответствует требованиям части 15 правил Федеральной комиссии связи. Его работа отвечает следующим двум условиям: (1) это устройство не должно вызывать помех, и (2) это устройство должно допускать любые входящие помехи, в том числе такие, которые могут вызвать сбой в работе.

Ответственная сторона:

Lenovo (United States) Inc.
One Manhattanville Road
Purchase, New York 10577
Телефон: (919) 254-0532



Заявление о соответствии промышленным стандартам Канады по электромагнитному излучению для оборудования класса В

Этот цифровой аппарат класса В соответствует канадским нормам ICES-003.

Avis de conformité à la réglementation d'Industrie Canada

Cet appareil numérique de la classe B est conforme à la norme NMB-003 du Canada.

Заявление о соответствии требованиям Директивы EMC Европейского Союза

Этот продукт отвечает охранным требованиям Руководящего Совета Европейского союза 89/336/ЕЕС по сближению национальных законов, относящихся к электромагнитной совместимости. Lenovo не несет ответственности за какие-либо несоответствия требованиям техники безопасности в результате несанкционированного изменения конструкции продукта, включая установку дополнительных плат, производимых не Lenovo.

Настоящее изделие проверено и признано отвечающим предельным нормам класса В для оборудования информационных технологий в соответствии с европейским стандартом EN 55022 (CISPR 22). Эти предельные нормы класса В разработаны для обеспечения разумной защиты от помех для лицензированных устройств связи в типичной бытовой среде.

Чтобы уменьшить вероятность возникновения помех радио- и телевизионному приему (а также работе прочего электрического и электронного оборудования), следует использовать соответствующим образом экранированные и заземленные кабели и разъемы. Эти кабели и разъемы можно приобрести у уполномоченных торговцев продукцией Lenovo. Lenovo не может взять на себя ответственность за любые помехи, вызванные использованием кабелей и разъемов, отличных от рекомендованных.

Важная информация по директиве European Directive 2002/96/EC



Замечание: Этот знак применяется только в странах Европейского Союза и в Норвегии. Электрическое оборудование помечается в соответствии с директивой European Directive 2002/96/EC по утилизации электрического и электронного оборудования (Waste electrical and electronic equipment - WEEE). Директива определяет общую схему возврата и переработки использованного электрического оборудования, которую нужно использовать во всех странах Европейского союза. Эта пометка ставится на различных продуктах и означает, что этот продукт нельзя выбрасывать; по окончании срока службы его нужно утилизировать в соответствии с Директивой.

Remarque : Cette étiquette concerne uniquement les pays de l'Union européenne et la Norvège. Cet appareil porte une étiquette liée aux dispositions de la Directive 2002/96/CE du Conseil Européen relative aux déchets d'équipements électriques et électroniques (DEEE). Cette directive détermine les dispositions générales, applicables dans l'Union européenne, pour la récupération et le recyclage des équipements utilisés. Cette étiquette est apposée à différents produits pour signaler qu'ils ne doivent pas être jetés mais récupérés, selon les dispositions énoncées dans la directive.

注意: このマークは、EU 諸国およびノルウェーにおいてのみ適用されます。この機器には、EU 諸国に対する廃電気電子機器指令 2002/96/EC (WEEE) のラベルが貼られています。この指令は、EU 諸国に適用する使用済み機器の回収とリサイクルの骨子を定めています。このラベルは、使用済みになった時に指令に従って適正な処理をする必要があることを知らせるために、種々の製品に貼られています。

Предложение программного пакета IBM Lotus

Об этом предложении: Как клиент и законный владелец компьютера ThinkPad, вы получаете разовую ограниченную лицензию на программный пакет “автономной” версии Lotus Notes® Client и разовую лицензию на программный пакет Lotus SmartSuite®. Эти лицензии дают вам право установить и использовать это программное обеспечение на своём новом компьютере ThinkPad, выбрав один из следующих вариантов:

- **Носитель с этим программным обеспечением в данное предложение не включен.** Если у вас ещё нет носителя с пакетом Lotus Notes Client или Lotus SmartSuite, вы можете заказать компакт-диск и установить программное обеспечение на свой компьютер. Дополнительную информацию смотрите в разделе “Чтобы заказать компакт-диск” на стр. 73.
- Если у вас уже есть лицензионная копия программного обеспечения, вы имеете право сделать с него одну дополнительную копию и пользоваться ею.

О программном обеспечении IBM Lotus Notes: Автономная ограниченная версия пакета Notes дает возможность собрать воедино важнейшие ресурсы управления почтовой, деловой и персональной информацией — электронная почта, календарь, список срочных дел — и иметь доступ к ним как при работе в сети, так и не будучи подключенным к сети. В лицензию на автономную версию не входят права на доступ ни к каким серверам IBM Lotus Domino; однако эту лицензию можно обновить до полной лицензии Notes (по льготной цене). Дополнительную информацию можно получить на сайте <http://www.lotus.com/notes>.

О программном обеспечении IBM Lotus SmartSuite: Lotus SmartSuite содержит мощные программные средства, позволяющие экономить время, без задержки приступать к работе и эффективно выполнять индивидуальные задания.

- Lotus Word Pro[®] – текстовый редактор
- Lotus 1-2-3[®] – электронная таблица
- Lotus Freelance Graphics[®] – презентационная графика
- Lotus Approach[®] – база данных
- Lotus Organizer[®] – менеджер расписания, контактов и информации
- Lotus FastSite[®] – Web-издательство
- Lotus SmartCenter – менеджер информации Интернет

Поддержка клиентов: За номерами телефонов и помощью во время первоначальной установки программного обеспечения обращайтесь на сайт <http://www.lenovo.com/think/support>. Платную техническую поддержку, выходящую за рамки помощи при первоначальной установке, можно получить, обратившись на сайт <http://www.lotus.com/passport>.

Международное программное лицензионное соглашение: Программное обеспечение, предоставляемое вам по лицензии в рамках данного предложения, не включает обновления программного обеспечения и техническую поддержку и подпадает под условия международного программного лицензионного соглашения IBM (International Program License Agreement - IPLA), которое сопровождает программное обеспечение. Если вы пользуетесь программными пакетами Lotus SmartSuite и Lotus Notes, описанными в данном предложении, это означает, что вы принимаете условия этого предложения и условия IPLA. За дополнительной информацией о международном программном лицензионном соглашении IBM (IPLA) обращайтесь на сайт <http://www.ibm.com/software/sla/sladb.nsf>. Эти программы перепродаже не подлежат.

Подтверждение права: Подтверждением права на данный продукт являются документы на приобретение вашего компьютера ThinkPad, а также данное Предложение.

Приобретение обновлений, дополнительных лицензий и технической поддержки
Обновления программ и техническую поддержку можно приобрести у IBM за отдельную плату через программу Passport Advantage® Program. За информацией о приобретении дополнительных лицензий на Notes, SmartSuite и другие продукты Lotus® обращайтесь на сайт <http://www.ibm.com> или <http://www.lotus.com/passport>.

Чтобы заказать компакт-диск:

Внимание: Согласно данному Предложению вы можете заказать один компакт-диск на лицензию. При этом вам нужно будет сообщить 7-значный серийный номер приобретенного вами компьютера ThinkPad. Компакт-диск предоставляется бесплатно, однако вам придётся оплатить стоимость пересылки, а также все местные налоги и сборы. Выполнение вашего заказа может занять от 10 до 20 рабочих дней.

–В США и Канаде:

Звоните по телефону 800-690-3899

–В странах Латинской Америки:

Адрес в Интернете: <http://smartsuite.modusmedia.com>

Почтовый адрес:

IBM - Lotus Notes and SmartSuite Program
Modus Media International
501 Innovation Avenue
Morrisville, NC, USA 27560

Факс: 919-405-4495

Адрес электронной почты для получения информации о заказе:
smartsuite_ibm@modusmedia.com

–В странах Европы:

Адрес в Интернете: <http://ibm.modusmedia.co.uk>

Почтовый адрес:

IBM - Lotus Notes and SmartSuite Program
P.O. Box 3118
Cumbernauld, Scotland, G68 9JX

Адрес электронной почты для получения информации о заказе:
ibm_smartsuite@modusmedia.com

–В странах Азии и тихоокеанского региона:

Адрес в Интернете: <http://smartsuite.modusmedia.com>

Почтовый адрес:

IBM - Lotus Notes and SmartSuite Program
Modus Media International
eFulfillment Solution Center
750 Chai Chee Road
#03-10/14, Technopark at Chai Chee,
Singapore 469000

Факс: +65 6448 5830

Адрес электронной почты для получения информации о заказе:
Smartsuiteapac@modusmedia.com

Товарные знаки

Следующие термины - это товарные знаки Lenovo в Соединенных Штатах Америки и/или других странах:

- Lenovo
- ThinkPad
- PS/2
- Rapid Restore
- Rescue and Recovery
- ThinkLight
- ThinkPad
- TrackPoint
- ThinkVantage
- Ultrabay
- UltraNav

Следующие термины - это товарные знаки Корпорации International Business Machines в Соединенных Штатах Америки и/или других странах:

- IBM
- Lotus
- Lotus 1-2-3
- Lotus Approach
- Lotus FastSite
- Lotus Freelance Graphics
- Lotus Notes
- Lotus Organizer
- Lotus SmartCenter
- Lotus SmartSuite
- Lotus Word Pro

Microsoft и Windows - товарные знаки корпорации Microsoft в Соединенных Штатах Америки и/или в других странах.

Intel, Pentium и Intel SpeedStep - товарные знаки корпорации Intel в Соединенных Штатах Америки и/или других странах. (Для получения полного списка товарных знаков Intel см. www.intel.com/sites/corporate/tradmarx.htm)

Прочие названия фирм, продуктов или услуг могут быть товарными знаками или сервисными марками других компаний.

Индекс

В

BIOS Setup Utility 31

Р

PC-Doctor for Windows 11

Р

Rescue and Recovery 33

А

аккумулятор
 замена 37
 проблемы 28

В

важные советы 3
восстановление преинсталлированного
 программного обеспечения 33

Г

гарантия
 информация 53

Д

диагностика неполадок 11

Ж

жесткий диск
 модернизация 38, 42
 проблемы 30

З

замена, аккумулятор 37

И

Интернет, получение консультаций 49

К

консультации
 и услуги 49
 через Интернет 49

Н

накопитель данных, модернизация 38, 42
настройка
 BIOS 31
 конфигурация 31
настройка конфигурации 31
неполадки
 UltraNav 24
 аккумулятор 28
 диагностика 11
 жесткий диск 30
 клавиатура 23
 устранение неполадок 13
неполадки UltraNav 24
неполадки клавиатуры 23
ношение компьютера 4

О

ошибки, при которых сообщения не
 появляются 20

П

пароль
 настройка 4
 проблемы 22
помощь
 вдали от дома 51
 по телефону 49
проблема с запуском 30
проблемы
 запуск 30
 пароль 22
 режим ожидания 25
 спящий режим 25
 управление питанием 25
 устройство распознавания отпечатков
 пальцев 30
 экран компьютера 27

проблемы режима ожидания 25
проблемы спящего режима 25

С

советы, важные 3
сообщения об ошибках 13
спецификации 64

Т

телефоны, помощь по 49

У

Узлы, подлежащие замене силами
заказчика (Customer Replaceable Unit -
CRU)
 список компонентов 61
условия работы 3
устранение неполадок 13
устройство распознавания отпечатков
 пальцев 63
 проблемы с распознаванием 30
 уход 7

Х

характеристики 63

Ч

чистка компьютера 9

Э

экран компьютера 27

Код изделия: 42Т8021

Отпечатано в Китае

(1P) P/N: 42Т8021

