

Lenovo 3000 C Series i N Series

Podręcznik obsługi i rozwiązywania problemów

Zawiera:

- **wprowadzenie do innych źródeł informacji;**
- **ważne wskazówki dotyczące konserwacji komputera;**
- **informacje o diagnostyce i rozwiązywaniu problemów;**
- **opcje odtwarzania;**
- **informacje o pomocy i serwisie;**
- **informacje gwarancyjne.**

Lenovo 3000 C Series i N Series

Podręcznik obsługi i rozwiązywania problemów

Uwaga

Przed wykorzystaniem informacji zawartych w niniejszym dokumencie lub przed użyciem produktu, którego dotyczą, należy przeczytać:

- *Podręcznik na temat bezpieczeństwa i gwarancji* dołączony do pakietu wraz z niniejszą publikacją.
- Informacje o komunikacji bezprzewodowej w systemie pomocy elektronicznej Access Help i pliku Dodatek D, "Uwagi", na stronie 47.
- *Uwaga o przepisach dotyczących komputera Lenovo 3000* dołączona do pakietu wraz z niniejszą publikacją.

Spis treści

Przeczytaj zanim zaczniesz	v	Pomoc i obsługa serwisowa	31
Rozdział 1. Wyszukiwanie informacji	1	Uzyskiwanie pomocy w sieci WWW	31
Niniejszy podręcznik i inne publikacje	1	Telefonowanie do Centrum Wsparcia Klienta	31
Wyszukiwanie informacji za pomocą przycisku pomocy Lenovo Care	2	Uzyskiwanie pomocy na całym świecie	33
Rozdział 2. Zasady postępowania z komputerem	3	Dodatek A. Informacje dotyczące gwarancji 35	
Rozdział 3. Rozwiązywanie problemów z komputerem	7	Informacje gwarancyjne	35
Często zadawane pytania (FAQ)	8	Okres gwarancyjny	35
Diagnozowanie problemów	10	Typy serwisu gwarancyjnego	36
Rozwiązywanie problemów	10	Ogólnoświatowa lista telefonów	37
Komunikaty o błędach	10	Dodatek B. Części wymieniane przez klienta (CRU)	41
Błędy bez komunikatów	14	Dodatek C. Opcje i specyfikacje.	43
Problemy z hasłem	15	Elementy	43
Problemy z klawiaturą	15	Parametry techniczne.	44
Problemy z trybem gotowości lub hibernacji	15	Dodatek D. Uwagi.	47
Problemy z ekranem komputera	16	Uwagi	47
Problemy z akumulatorem	18	Informacje dotyczące podłączenia do odbiornika telewizyjnego	48
Problem z dyskiem twardym	18	Uwagi dotyczące emisji promieniowania elektromagnetycznego	48
Problem z uruchamianiem	18	Federal Communications Commission (FCC) Statement	48
Problem z uwierzytelnianiem odcisku palca	19	Industry Canada Class B emission compliance statement	49
Inne problemy	19	Avis de conformité à la réglementation d'Industrie Canada	49
Rozdział 4. opcje odtwarzania;	21	Oświadczenie Unii Europejskiej o zgodności z dyrektywą EMC	49
Używanie programu Rescue and Recovery	21	Istotne informacje dotyczące dyrektywy UE 2002/96/EC	50
Odtwarzanie ustawień fabrycznych	21	Oferta na oprogramowanie IBM Lotus	51
Odzyskiwanie danych	22	Znaki towarowe	53
Rozdział 5. Modernizacja i wymiana urządzeń.	23	Indeks	55
Wymiana akumulatora	23		
Modernizacja dysku twardego	25		
Wymiana pamięci.	27		
Rozdział 6. Pomoc i obsługa serwisowa	31		

Przeczytaj zanim zaczniesz



Komputera ani żadnej części rozgrzewającej się podczas działania nie należy trzymać przez dłuższy czas na kolanach ani w kontakcie z inną częścią ciała, gdy komputer jest włączony albo gdy ładuje się akumulator.

Zasilacz podłączony do gniazda elektrycznego i komputera, wytwarza ciepło. Nie powinien pozostawać w kontakcie z jakąkolwiek częścią ciała podczas używania. Nie należy go używać do ogrzewania ciała. Dłuższy kontakt z ciałem, nawet przez ubranie, może spowodować oparzenie skóry.

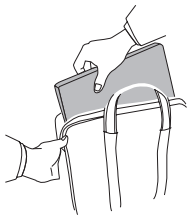
Kable zasilacza, myszy, klawiatury, drukarki czy jakiegokolwiek innego urządzenia elektronicznego czy linie komunikacyjne należy ułożyć tak, aby nie przycisnąć ich komputerem ani innym przedmiotem, przydepnąć, potknąć się o nie ani podziałać na nie w żaden inny sposób mogący zakłócić pracę komputera. Działanie na kable dużą siłą może spowodować ich uszkodzenie lub zerwanie.



Aby zapobiec uszkodzeniu dysku twardego i utracie danych, przed przenoszeniem komputera naciśnij klawisze Fn+F4, aby przełączyć go w tryb gotowości lub wyłączyć. Przed przenoszeniem upewnij się, że świeci się (na zielono) kontrolka statusu gotowości.



Na komputerze, ekranie oraz na urządzeniach zewnętrznych nie wolno kłaść żadnych ciężkich przedmiotów; takich przedmiotów nie wolno też rzucać na komputer, przesuwać ich po nim ani przyciskać ich do komputera.



Wskazane jest przenoszenie komputera w dobrej gatunkowo torbie z wkładkami ochronnymi, zapewniającej bezpieczeństwo komputera podczas transportu. Komputera nie wolno wkładać do ciasno upakowanej walizki lub torby.



W pobliżu komputera nie wolno trzymać żadnych płynów, aby nie wylały się one na komputer, a także nie wolno zbliżać się z nim do wody, aby uniknąć niebezpieczeństwa porażenia prądem elektrycznym.

Rozdział 1. Wyszukiwanie informacji

Niniejszy podręcznik i inne publikacje

Instrukcje instalowania

pozwalają rozpakować komputer i rozpocząć pracę. Obejmują kilka wskazówek dla początkujących użytkowników oraz przedstawiają oprogramowanie instalowane fabrycznie przez Lenovo.

Niniejszy Podręcznik obsługi i rozwiązywania problemów

zawiera informacje o konserwacji komputera, podstawowe informacje o rozwiązywaniu problemów, procedury odtwarzania, informacje o pomocy i serwisie oraz informacje gwarancyjne. Znajdujące się w niniejszym podręczniku informacje o rozwiązywaniu problemów odnoszą się jedynie do problemów, które mogą uniemożliwić dostęp do obszernego portalu z pomocą i informacjami - Lenovo CareSM - zainstalowanego fabrycznie na komputerze.

Access Help

to obszerny podręcznik elektroniczny, zawierający odpowiedzi na większość pytań o komputer, pomagający w konfigurowaniu zainstalowanych fabrycznie opcji i narzędzi oraz rozwiązywaniu problemów. Aby otworzyć program Access Help, kliknij przycisk **Start**, wybierz opcję **Wszystkie programy**, a następnie **Lenovo Care**. Kliknij polecenie **Access Help**.

Lenovo Care

daje łatwy dostęp do oprogramowania narzędziowego oraz kluczowych serwisów Lenovo, eliminując konieczność noszenia ze sobą podręczników. Aby otworzyć Lenovo Care, naciśnij klawisz Lenovo Care. Aby uzyskać więcej informacji o używaniu przycisku Lenovo Care - patrz "Wyszukiwanie informacji za pomocą przycisku pomocy Lenovo Care" na stronie 2.

Przewodnik dotyczący bezpieczeństwa i gwarancji

zawiera ogólne instrukcje dotyczące bezpieczeństwa oraz pełne Warunki Ograniczonej Gwarancji Lenovo.

Uwaga o przepisach

stanowi suplement do niniejszego podręcznika. Należy ją przeczytać przed użyciem opcji bezprzewodowych komputera. Komputer jest zgodny z normami częstotliwości radiowej i bezpieczeństwa każdego kraju i regionu, gdzie jego funkcje komunikacji bezprzewodowej zostały dopuszczone do użytku. Użytkownik ma obowiązek zainstalowania komputera i posługiwania się nim zgodnie z lokalnymi przepisami o radiokomunikacji.

Wyszukiwanie informacji za pomocą przycisku pomocy Lenovo Care

Przycisk Lenovo Care może być pomocny w różnych sytuacjach, niezależnie od tego, czy komputer działa normalnie czy nie. Naciśnij klawisz Lenovo Care, aby otworzyć Lenovo Care i uzyskać dostęp do ilustrowanych informacji, jak również łatwych do wykonania instrukcji dla osób początkujących i tych, które chcą efektywniej pracować z komputerem.

Za pomocą przycisku Lenovo Care można także przerwać procedurę uruchamiania komputera i uruchomić obszar roboczy Rescue and Recovery™, uruchamiany niezależnie od systemu operacyjnego Windows i przed nim ukryty.

Rozdział 2. Zasady postępowania z komputerem

Chociaż konstrukcja komputera gwarantuje niezawodność jego funkcjonowania w normalnych warunkach roboczych, należy zachować zdrowy rozsądek przy posługiwaniu się nim. Przestrzeganie podanych wskazówek zapewni wygodną pracę oraz długotrwałą przydatność komputera.

Ważne wskazówki:

Należy zwracać uwagę na miejsce oraz sposób pracy

- Komputera ani żadnej części rozgrzewającej się podczas działania nie należy trzymać przez dłuższy czas na kolanach ani w kontakcie z inną częścią ciała, gdy komputer jest włączony albo gdy ładuje się akumulator. Podczas normalnego działania komputer wydziela pewną ilość ciepła. Ciepło to jest funkcją poziomu aktywności systemu i poziomu naładowania akumulatora. Długi czas kontaktu z ciałem ludzkim, nawet przez ubranie, może spowodować podrażnienie, a nawet oparzenie skóry.
- Zasilacz podłączony do gniazda elektrycznego i komputera, wytwarza ciepło. Nie powinien pozostawać w kontakcie z jakąkolwiek częścią ciała podczas używania. Nie należy go używać do ogrzewania ciała. Dłuższy kontakt z ciałem, nawet przez ubranie, może spowodować oparzenie skóry.
- Kable zasilacza, myszy, klawiatury, drukarki czy jakiegokolwiek innego urządzenia elektronicznego czy linie komunikacyjne należy ułożyć tak, aby nie przycisnąć ich komputerem ani innym przedmiotem, przydepnąć, potknąć się o nie ani podziałać na nie w żaden inny sposób mogący zakłócić pracę komputera. Działanie na kable dużą siłą może spowodować ich uszkodzenie lub zerwanie.
- W pobliżu komputera nie wolno trzymać żadnych płynów, aby nie wylały się one na komputer, a także nie wolno zbliżać się z nim do wody (aby uniknąć niebezpieczeństwa porażenia prądem elektrycznym).
- Materiały opakowaniowe powinno się przechowywać w bezpiecznym miejscu z dala od dzieci, aby zapobiec niebezpieczeństwu uduszenia plastikową torbą.
- W bezpośredniej bliskości komputera (do 13 cm/5 cali) nie powinno być jakichkolwiek magnesów, włączonych telefonów komórkowych, urządzeń elektrycznych oraz głośników.
- Komputer nie powinien podlegać działaniu ekstremalnych temperatur (poniżej 5°C/41°F lub powyżej 35°C/95°F).

Z komputerem należy obchodzić się delikatnie

- Nie powinno się umieszczać żadnych obiektów (nawet papieru) między ekranem a klawiaturą ani pod klawiaturą.

- Na komputerze, ekranie oraz na urządzeniach zewnętrznych nie wolno kłaść żadnych ciężkich przedmiotów; takich przedmiotów nie wolno też rzucać na komputer, przesuwac ich po nim ani przyciskać ich do komputera.
- Konstrukcja ekranu komputera umożliwia jego otwieranie i używanie pod kątem nieco większym niż 90 stopni. Ekranu nie wolno otwierać pod kątem większym niż 135 stopni, bo można uszkodzić zawiasy komputera.

Przenoszenie komputera musi się odbywać w sposób odpowiedni

- Z komputera, który ma być przenoszony, trzeba wyjąć wszystkie nośniki, wyłączyć wszystkie podłączone urządzenia i odłączyć wszystkie kable.
- Komputer wolno przenosić wyłącznie wówczas, gdy jest w trybie gotowości lub hibernacji albo jest wyłączony. Zapobiega to uszkodzeniu dysku twardego i utracie danych.
- Podnosząc komputer, należy trzymać go za część dolną. Nie wolno podnosić ani trzymać komputera za ekran.
- Wskazane jest przenoszenie komputera w dobrej gatunkowo torbie z wkładkami ochronnymi, zapewniającej bezpieczeństwo komputera podczas transportu. Komputera nie wolno wkładać do ciasno upakowanej walizki lub torby.

Z nośnikami i napędami pamięci masowej należy obchodzić się odpowiednio

- Jeśli komputer jest wyposażony w napęd optyczny, np. CD, DVD lub CD-RW/DVD, nie wolno dotykać powierzchni dysku ani soczewek na szufladzie napędu.
- Szuflady napędu optycznego, np. CD, DVD lub CD-RW/DVD, nie wolno zamykać, dopóki nie rozlegnie się odgłos oznaczający, że dysk CD lub DVD został zamocowany na centralnym trzpieniu napędu.
- Podczas instalowania dysku twardego, napędu dyskietek oraz napędu CD, DVD lub CD-RW/DVD należy bezwzględnie stosować się do instrukcji dostarczonych wraz z urządzeniem. Elementy urządzenia można naciskać tylko wtedy, gdy jest to konieczne.

Przy ustawianiu haseł wskazana jest ostrożność

- Trzeba pamiętać własne hasła. Jeśli użytkownik zapomni hasło administratora lub dysku twardego, autoryzowany dostawca usług Lenovo nie będzie w stanie ich zresetować, a to będzie zapewne oznaczało konieczność wymiany dysku twardego lub płyty systemowej.

Inne ważne wskazówki

- Modem, w który wyposażony jest komputer, może współpracować tylko z analogową siecią telefoniczną lub publiczną komutowaną siecią telefoniczną. Nie należy podłączać modemu do centrali wewnętrznej ani do innego cyfrowego łącza telefonicznego, gdyż mogłoby to spowodować jego uszkodzenie. W analogowe linie telefoniczne są zazwyczaj wyposażone instalacje domowe, natomiast w hotelach i

biurowcach są często cyfrowe linie telefoniczne. Jeśli używa się nieznanego rodzaju łącza telefonicznego, należy skontaktować się z przedsiębiorstwem telefonicznym.

- Komputer może być wyposażony zarówno w złącze sieci Ethernet, jak i złącze modemu. W takiej sytuacji należy uważać, by kabel komunikacyjny był podłączany do właściwego złącza, bo inaczej można uszkodzić złącze.
- Wskazane jest zarejestrowanie zakupionych produktów Lenovo w firmie Lenovo (informacje na ten temat są zawarte na stronie WWW: www.lenovo.com/register). W przypadku zagubienia lub kradzieży komputera pomoże to odpowiednim instytucjom w odzyskaniu utraconego sprzętu. Zarejestrowanie komputera pozwoli również firmie Lenovo na wysyłanie ewentualnych informacji technicznych i powiadomień o możliwościach modernizacji.
- Tylko personel techniczny uprawniony do napraw komputera Lenovo może demontować i naprawiać komputer.
- Nie wolno przerabiać ani zaklejać taśmą zatrzasków, aby zablokować ekran w otwartej lub zamkniętej pozycji.
- Gdy zasilacz jest włączony do sieci, należy uważać, aby nie obracać komputera. Może to spowodować zniszczenie wtyczki zasilacza.
- Nieużywane zewnętrzne i wymienne dyski twarde, napędy dyskietek, napędy CD, DVD i CD-RW/DVD należy przechowywać w odpowiednim pojemniku lub opakowaniu.
- Przed zainstalowaniem dowolnego z wymienionych poniżej urządzeń należy dotknąć metalowego stołu lub uziemionego metalowego obiektu. Czynność ta zmniejsza ładunek elektrostatyczny ciała ludzkiego. Ładunki elektrostatyczne mogą spowodować uszkodzenie urządzenia.
 - karta pamięci, taka jak SD, Memory Stick, MultiMediaCard, xD-Picture Card czy Memory Stick Pro.
 - moduł pamięci

Czyszczenie obudowy komputera

Co pewien czas należy czyścić komputer w następujący sposób:

1. Przygotuj roztwór delikatnego detergentu domowego (niezawierającego proszku szorującego ani żadnych silnych środków chemicznych, takich jak kwasy lub zasady). Detergent należy rozcieńczyć w wodzie w stosunku 5 części wody na 1 część detergentu.
2. Nasącz gąbkę rozcieńczonym detergentem.
3. Wyciśnij nadmiar płynu z gąbki.
4. Wytrzyj obudowę gąbką, wykonując ruchy okrężne i uważając, aby nie wypłynął z niej nadmiar płynu.
5. Wytrzyj powierzchnię, aby usunąć z niej detergent.
6. Wypłucz gąbkę pod czystą bieżącą wodą.
7. Wytrzyj obudowę czystą gąbką.

8. Wytrzyj obudowę jeszcze raz suchą, niezostawiającą włókien ściereczką.
9. Jeśli po wyschnięciu powierzchni zostaną na niej włókna, usuń je z obudowy.

Czyszczenie klawiatury komputera

1. Nasącz miękką, czystą ściereczkę niewielką ilością izopropanolu do polerowania.
2. Przetrzyj ściereczką powierzchnię każdego klawisza. Wycieraj każdy klawisz osobno, gdyż podczas wycierania wielu klawiszy naraz ściereczka może zaczepić się o sąsiedni klawisz i zniszczyć go. Upewnij się, że płyn nie kapie na klawisze ani między nie.
3. Poczekaj, aż klawisze wyschną.
4. Aby usunąć okruchy i brud spod klawiszy, można użyć dmuchawki z pędzelkiem do czyszczenia aparatów fotograficznych lub zimnego powietrza z suszarki do włosów.

Uwaga: Nie wolno rozpylać środków czyszczących bezpośrednio na klawiaturę czy ekran.

Czyszczenie wyświetlacza komputera

1. Wyczyść ekran delikatnie suchą, miękką, niezostawiającą włókien ściereczką. Jeśli na ekranie widoczne są ślady przypominające zadrapania, mogą to być zabrudzenia przeniesione z klawiatury, powstałe wskutek naciśnięcia z zewnątrz zamkniętej pokrywy komputera.
2. Wyczyść zabrudzenia delikatnie miękką, suchą ściereczką.
3. Jeśli plamy nie znikają, zwilż miękką, niezostawiającą włókien ściereczkę wodą lub alkoholem izopropylenowym zmieszany z wodą destylowaną w stosunku 1:1.
4. Wyźmij ściereczkę jak najmocniej.
5. Wytrzyj ekran jeszcze raz, uważając, aby ani jedna kropla nie wyciekła na komputer.
6. Ekran można zamknąć dopiero wtedy, gdy będzie zupełnie suchy.

Obsługa czytnika odcisków palców

Następujące czynności mogą uszkodzić czytnik odcisków palców lub spowodować, że nie będzie działał prawidłowo:

- zadrapanie powierzchni czytnika twardym, ostrym przedmiotem;
- zadrapanie powierzchni czytnika paznokciem lub innym twardym przedmiotem;
- dotykanie czytnika brudnym palcem.

Jeśli wystąpi jedna z poniższych sytuacji, należy delikatnie wyczyścić powierzchnię czytnika suchą, miękką ściereczką niezostawiającą włókien:

- powierzchnia czytnika jest brudna lub zaplamiona;
- powierzchnia czytnika jest wilgotna;
- czytnik często nie rejestruje lub nie uwierzytelnia odcisku.

Rozdział 3. Rozwiązywanie problemów z komputerem

Często zadawane pytania (FAQ)	8	Problemy z trybem gotowości lub hibernacji . . .	15
Diagnozowanie problemów	10	Problemy z ekranem komputera	16
Rozwiązywanie problemów	10	Problemy z akumulatorem	18
Komunikaty o błędach	10	Problem z dyskiem twardym	18
Błędy bez komunikatów	14	Problem z uruchamianiem	18
Problemy z hasłem	15	Problem z uwierzytelnianiem odcisku palca . .	19
Problemy z klawiaturą	15	Inne problemy	19

Uwaga: Jeśli komputer jest uruchomiony, a system Access Help dostępny, skorzystaj z systemu Access Help. Niniejszy rozdział zawiera informacje dotyczące sytuacji, w której system Access Help jest niedostępny.

Często zadawane pytania (FAQ)

Sekcja ta zawiera często zadawane pytania wraz ze wskazówkami, gdzie znaleźć szczegółowe odpowiedzi. Szczegółowe informacje o każdej publikacji zawartej w pakiecie komputera - patrz "Niniejszy podręcznik i inne publikacje" na stronie 1.

Jakie środki ostrożności zapewniające bezpieczeństwo należy stosować podczas używania komputera?

Szczegółowe informacje o bezpieczeństwie znajdują się w "Podręczniku na temat bezpieczeństwa i gwarancji".

Jak mogę zapobiec problemom z komputerem?

Patrz "Przeczytaj zanim zaczniesz" na stronie v oraz Rozdział 2, "Zasady postępowania z komputerem", na stronie 3 w niniejszym podręczniku. Więcej wskazówek można znaleźć w sekcji poświęconej zapobieganiu problemom systemu pomocy elektronicznej Access Help.

Jakie są główne opcje sprzętowe nowego komputera?

Patrz sekcja "Lenovo 3000 tour" w systemie pomocy elektronicznej Access Help.

Gdzie znajdę szczegółowe specyfikacje mojego komputera?

Patrz www.lenovo.com/support.

Muszę zmodernizować urządzenie *lub* wymienić jeden z następujących elementów: napęd dysku twardego, pamięć lub klawiaturę.

Lista części wymienianych przez klienta oraz umiejscowienie instrukcji wymiany komponentów - patrz sekcja Dodatek B, "Części wymieniane przez klienta (CRU)", na stronie 41 w niniejszym podręczniku.

Komputer nie działa poprawnie.

Zapoznaj się z sekcją "Problem solving" w systemie pomocy elektronicznej Access Help. Niniejszy podręcznik opisuje jedynie problemy uniemożliwiające dostęp do systemu pomocy elektronicznej.

Jak mogę skontaktować się z Centrum Wsparcia dla Klientów?

Patrz Rozdział 6, "Pomoc i obsługa serwisowa", na stronie 31 w niniejszym podręczniku. Numery telefonów najbliższego Centrum Wsparcia dla Klientów - patrz "Ogólnokrajowa lista telefonów" na stronie 37.

Gdzie znajdę informacje gwarancyjne?

Szczegółowe informacje gwarancyjne znajdują się w "Podręczniku na temat bezpieczeństwa i gwarancji". Gwarancja mająca zastosowanie do komputera, w tym okres gwarancji i typ serwisu gwarancyjnego - patrz "Informacje gwarancyjne" na stronie 35.

Diagnostowanie problemów

Jeśli w komputerze występują problemy, można go przetestować, używając programu PC-Doctor® for Windows. Aby uruchomić program PC-Doctor for Windows, wykonaj następujące czynności:

1. Kliknij przycisk **Start**.
2. Wskaż kursorem polecenie **Wszystkie programy**, a następnie **PC-Doctor for Windows**.
3. Kliknij polecenie **PC-Doctor**.

Więcej informacji o programie PC-Doctor for Windows - patrz pomoc dla programu.

Uwaga

Przeprowadzenie niektórych testów może potrwać kilka lub kilkanaście minut. Należy zarezerwować czas na przeprowadzenie całego testu; przerywanie działania programu podczas przeprowadzania testu jest niewskazane.

Przygotowując się do kontaktu z Centrum Wsparcia dla Klientów, należy wydrukować protokół testu, aby szybko przedstawić informacje personelowi technicznemu.

Rozwiązywanie problemów

Jeśli okaże się, że w tym rozdziale dany problem nie jest opisany, należy poszukać go w systemie pomocy elektronicznej programu Access Help. W tym rozdziale opisano tylko takie problemy, które mogą uniemożliwić dostęp do systemu pomocy.

Komunikaty o błędach

Poniżej znajduje się lista komunikatów wyświetlanych przez system BIOS. Większość z nich pojawia się w czasie testu POST. Niektóre zawierają informacje o sprzęcie, np. o wielkości zainstalowanej pamięci. Inne mogą sygnalizować problem z urządzeniem, np. ze sposobem jego konfiguracji. Do listy dołączono wyjaśnienia komunikatów wraz ze sposobami rozwiązania zgłoszonych problemów. Jeśli system wyświetla jeden z komunikatów oznaczonych gwiazdką (*), zapisz komunikat i skontaktuj się z przedstawicielem handlowym. Jeśli system nie uruchamia się po wprowadzeniu zmian w menu programu BIOS Setup Utility, zresetuj komputer, uruchom program BIOS Setup Utility i przywróć wartości domyślne lub usuń błąd.

Kod	Komunikat	Opis
0200	Failure Fixed Disk (Awaria dysku stałego)	Dysk stały nie działa poprawnie lub nie został poprawnie skonfigurowany. Sprawdź, czy jest on poprawnie podłączony. Uruchom program Setup. Sprawdź, czy poprawnie podano typ dysku stałego.

Kod	Komunikat	Opis
0210	Stuck key (Zablokowany klawisz)	Jeden z klawiszy jest zablokowany.
0211	Keyboard error (Błąd klawiatury)	Klawiatura nie działa.
0212*	Keyboard Controller Failed (Awaria kontrolera klawiatury)	Test kontrolera klawiatury nie powiódł się. Może zaistnieć konieczność wymiany kontrolera klawiatury.
0213	Keyboard locked - Unlock key switch (Blokada klawiatury - odblokuj klawiszem)	Odblokuj system.
0220	Monitor type does not match CMOS - Run SETUP (Typ monitora niezgodny z CMOS - uruchom program SETUP)	Program Setup nie zidentyfikował poprawnie typu monitora.
0230*	Shadow Ram Failed at offset: nnnn (Błąd pamięci Shadow RAM na pozycji nnnn)	Błąd pamięci Shadow RAM na pozycji nnnn bloku 64k, w którym wykryto błąd.
0231*	System RAM Failed at offset: nnnn (Błąd systemowej pamięci RAM na pozycji nnnn)	Błąd systemowej pamięci RAM na pozycji nnnn bloku 64k, w którym wykryto błąd.
0232*	Extended RAM Failed at offset: nnnn (Błąd pamięci Extended RAM na pozycji nnnn)	Pamięć Extended RAM nie działa lub jest niepoprawnie skonfigurowana na pozycji nnnn.
0250	System battery is dead-Replace and run SETUP (Akumulator systemowy rozładowany - wymień i uruchom program SETUP)	Indykator akumulatora zegara CMOS pokazuje, że akumulator się rozładował. Podłącz akumulator zegara CMOS do zasilacza na ponad 8 godzin w celu naładowania i uruchom program Setup, aby zrekonfigurować system.
0251	System CMOS checksum bad - Default configuration use (Niepoprawna suma kontrolna pamięci CMOS - użycie konfiguracji domyślnej)	Pamięć CMOS została uszkodzona lub niepoprawnie zmodyfikowana, być może przez aplikację zmieniającą dane zapisywane w tej pamięci. System BIOS przywrócił wartości domyślne konfiguracji. Jeśli nie chcesz z nich korzystać, uruchom program Setup i wpisz własne wartości. Jeśli błąd będzie nadal występować, podłącz akumulator zegara CMOS do zasilacza na ponad 8 godzin w celu naładowania lub skontaktuj się z dealerem.
0271	Check date and time settings (Sprawdź ustawienia daty i godziny)	System BIOS wykrył datę lub godzinę poza dopuszczalnym zakresem i zresetował zegar czasu rzeczywistego. Może to wymagać ustawienia prawidłowej daty (1991-2099).

Kod	Komunikat	Opis
0280	Previous boot incomplete - Default configuration used (Poprzedni start niezakończony - używana konfiguracja domyślna)	Poprzedni test POST nie zakończył się pomyślnie. Test POST ładuje wartości domyślne i proponuje uruchomienie programu Setup. Jeśli niepowodzenie było spowodowane niepoprawnymi wartościami i nie zostały one poprawione, wówczas następny start prawdopodobnie również się nie powiedzie. W przypadku systemów z obsługą cykli pustych (wait states) niepoprawne ustawienia programu Setup mogą również spowodować zakończenie testu POST i wystąpienie tego błędu przy następnym starcie. Uruchom program Setup i sprawdź, że konfiguracja cykli pustych jest poprawna. Błąd zostanie usunięty przy następnym starcie systemu.
0281	Memory Size found by POST differed from CMOS (Wielkość pamięci wykrytej przez test POST różni się od CMOS)	Wielkość pamięci wykrytej przez test POST różni się od CMOS.
02B0 02B1	Diskette drive A error (Błąd napędu dyskietek A) Diskette drive B error (Błąd napędu dyskietek B)	Napęd A: lub B: jest zainstalowany, ale nie przeszedł testów BIOS POST. Sprawdź, czy typ dyskietki jest poprawnie zdefiniowany w programie Setup i czy napęd jest poprawnie podłączony.
02B2	Incorrect Drive A type - run SETUP (Niepoprawny typ dyskietki A - uruchom program SETUP)	Program Setup nie zidentyfikował poprawnie typu napędu dyskietek A:.
02B3	Incorrect Drive B type - run SETUP (Niepoprawny typ dyskietki B - uruchom program SETUP)	Program Setup nie zidentyfikował poprawnie typu napędu dyskietek B:.
02D0	System cache error - Cache disabled (Błąd systemowej pamięci podręcznej - pamięć wyłączona)	Wystąpił błąd w pamięci podręcznej RAM i system BIOS wyłączył ją. W przypadku starszych płyt, sprawdź zworki pamięci podręcznej. Może zaistnieć konieczność wymiany pamięci podręcznej. Skontaktuj się z dealerem. Wyłączona pamięć podręczna znacząco obniża wydajność systemu.
02F0	CPU ID (ID procesora)	Numer gniazda procesora dla błędu wieloprocessorowego.
02F4*	EISA CMOS not writable (Pamięć EISA CMOS nie umożliwia zapisu)	Błąd testu ServerBIOS2: niemożliwy zapis w pamięci EISA CMOS.
02F5*	DMA Test Failed (Test DMA nie powiódł się)	Błąd testu ServerBIOS2: niemożliwy zapis w rozszerzonych rejestrach DMA.
02F6*	Software NMI Failed (Programowe przerwanie NMI nie powiódł się)	Błąd testu ServerBIOS2: nie można wygenerować programowego przerwania NMI.

Kod	Komunikat	Opis
02F7*	Fail - Safe Timer NMI Failed (Przerwanie NMI Fail - Safe Timer nie powiodło się)	Błąd testu ServerBIOS2: przerwanie Fail-Safe Timer trwa zbyt długo.
brak	Device Address Conflict (Konflikt adresu urządzenia)	Konflikt adresu danego urządzenia.
brak	Allocation Error for: device (Błąd przydzielenia dla urządzenia:)	Uruchom program ISA lub EISA Configuration Utility, aby usunąć konflikt zasobów dla danego urządzenia.
brak*	Failing Bits: nnnn (Uszkodzone bity: nnnn)	Liczba heksadecymalna nnnn stanowi odwzorowanie adresu bitów w pamięci RAM, które nie przeszły pomyślnie testu pamięci. Każda jedynka (1) oznacza uszkodzony bit. Pozycja błędów w pamięci systemowej, Extended lub Shadow - patrz powyższe błędy 230, 231 lub 232.
brak	Invalid System Configuration Data (Niepoprawne dane konfiguracji systemu)	Problem z danymi NVRAM (CMOS).
brak	I/O device IRQ conflict error.	Konflikt przerwania IRQ urządzenia we/wy.
brak	One or more I2O Block Storage Devices were excluded from the Setup Boot menu (Co najmniej jedno urządzenie pamięci masowej I2O zostało wyłączone z menu startowego)	W tabeli IPL zabrakło miejsca na wyświetlenie wszystkich zainstalowanych urządzeń pamięci masowej I2O.
brak	Operating system not found (Nie znaleziono systemu operacyjnego)	Nie znaleziono systemu operacyjnego ani na napędzie A:, ani na napędzie C:. Uruchom program Setup i sprawdź, czy dysk stały i napęd A: są poprawnie rozpoznawane.
brak*	Parity Check 1 nnnn (Błąd parzystości 1 nnnn)	Błąd parzystości magistrali systemowej. System BIOS próbuje zlokalizować i wyświetlić adres. Jeśli nie może go zlokalizować, wyświetla ????. Kontrola parzystości jest metodą wyszukiwania błędów danych binarnych. Błąd parzystości oznacza, że dane zostały uszkodzone.
brak*	Parity Check 2 nn (Błąd parzystości 2 nn)	Błąd parzystości magistrali we/wy. System BIOS próbuje zlokalizować i wyświetlić adres. Jeśli nie może go zlokalizować, wyświetla ????.
brak	F1 to resume, F2 to Setup, F3 for previous (Naciśnij F1, aby kontynuować, F2, aby uruchomić Setup, F3, aby wrócić)	Komunikat wyświetlany po każdym komunikacie o błędzie naprawialnym. Naciśnij klawisz F1, aby rozpocząć przetwarzanie startowe lub F2, aby uruchomić program Setup i zmienić ustawienia. Naciśnij klawisz F3, aby wyświetlić poprzedni ekran (zazwyczaj w przypadku błędu inicjalizacji karty dodatkowej). Zapisz informacje wyświetlone na ekranie i postępuj zgodnie z nimi.

Błędy bez komunikatów

Problem:	Po włączeniu komputera ekran pozostaje pusty i komputer nie wydaje żadnych sygnałów dźwiękowych podczas uruchamiania. Uwaga: Jeśli nie masz pewności, czy nie słycać żadnych dźwięków, wyłącz komputer, a następnie włącz go ponownie, uważnie się przysłuchując. Jeśli używasz monitora zewnętrznego, patrz: “Problemy z ekranem komputera” na stronie 16.
Rozwiązanie:	Jeśli ustawione jest hasło użytkownika, naciśnij dowolny klawisz, aby wyświetlić prośbę o podanie hasła użytkownika, a następnie wprowadź poprawne hasło i naciśnij klawisz Enter. Jeśli nie jest wyświetlana prośba o podanie hasła użytkownika, być może ustawiony jest minimalny poziom jasności. Dopasuj poziom jasności, naciskając klawisze Fn+F11. Jeśli ekran nadal jest wygaszony, upewnij się, że: <ul style="list-style-type: none">• Akumulator jest poprawnie zainstalowany.• Zasilacz jest podłączony do komputera, a kabel zasilający jest podłączony do czynnego gniazda zasilającego.• Komputer jest włączony (aby to sprawdzić, naciśnij ponownie wyłącznik zasilania). Jeśli te warunki są spełnione, a ekran nadal jest wygaszony, należy oddać komputer do serwisu.

Problem:	Po włączeniu komputera ekran pozostaje pusty, ale w trakcie tego procesu słycać co najmniej dwa sygnały dźwiękowe.
Rozwiązanie:	Upewnij się, że karta pamięci jest poprawnie zainstalowana. Jeśli tak, a ekran nadal jest wygaszony i słycać pięć sygnałów dźwiękowych, należy oddać komputer do serwisu.

Problem:	Ekran gaśnie w czasie, gdy komputer jest włączony.
Rozwiązanie:	Włączony jest wygaszacz ekranu lub funkcja zarządzania zasilaniem. Należy dotknąć urządzenia touchpad albo nacisnąć dowolny klawisz, aby wyłączyć wygaszacz ekranu; należy nacisnąć wyłącznik zasilania, aby wyprowadzić komputer z trybu gotowości lub hibernacji.

Problemy z hasłem

Problem: Zapomniałam/em hasła.

Rozwiązanie:

- Jeśli nie pamiętasz hasła komputera (power-on), musisz dostarczyć komputer do autoryzowanego serwisu lub przedstawiciela handlowego Lenovo w celu zresetowania hasła.
- Jeśli nie pamiętasz hasła dysku twardego, autoryzowany serwis Lenovo nie będzie w stanie zresetować tego hasła ani odzyskać danych z dysku twardego. Musisz dostarczyć komputer do autoryzowanego serwisu lub przedstawiciela handlowego Lenovo, aby wymienić dysk twardy. W tym celu niezbędne jest okazanie dowodu zakupu. Może się to także wiązać z dodatkowymi opłatami za usługę i części.
- Jeśli zapomnisz hasła administratora (supervisor), autoryzowany serwis Lenovo nie jest w stanie zresetować tego hasła. Musisz dostarczyć komputer do autoryzowanego serwisu lub przedstawiciela handlowego Lenovo, aby wymienić płytę systemową. W tym celu niezbędne jest okazanie dowodu zakupu. Może się to także wiązać z dodatkowymi opłatami za usługę i części.

Problemy z klawiaturą

Problem: Po naciśnięciu litery ukazuje się cyfra.

Rozwiązanie: Jest włączony blok klawiszy numerycznych. Aby go wyłączyć, naciśnij klawisze Fn + Delete.

Problem: Nie działają niektóre lub wszystkie klawisze zewnętrznej klawiatury numerycznej.

Rozwiązanie: Upewnij się, że zewnętrzna klawiatura numeryczna jest poprawnie podłączona do komputera.

Problemy z trybem gotowości lub hibernacji

Problem: Komputer zostaje nieoczekiwanie przestawiony w tryb gotowości.

Rozwiązanie: Gdy procesor przegrzewa się, komputer jest automatycznie przestawiany w tryb gotowości, aby umożliwić jego ostygnięcie. Ma to na celu ochronę procesora i innych komponentów wewnętrznych. Sprawdź ustawienia trybu gotowości.

Problem: Komputer przestawia się w tryb gotowości (włącza się kontrolka gotowości) od razu po teście POST (indykator trybu gotowości jest aktywny).

Rozwiązanie: Upewnij się, że:

- Akumulator jest naładowany.
- Temperatura otoczenia mieści się w zakresie dopuszczalnym dla pracy systemu. Odpowiednie wartości są podane w podrozdziale “Parametry techniczne” na stronie 44.

Jeśli akumulator jest naładowany, a temperatura mieści się w dopuszczalnym zakresie, należy oddać komputer do serwisu.

Problem: Zostaje wyświetlony komunikat o błędzie krytycznie niskiego poziomu naładowania akumulatora ("critical low-battery error") i komputer natychmiast się wyłącza.

Rozwiązanie: Akumulator się wyczerpuje. Należy podłączyć do komputera zasilacz lub wymienić akumulator na naładowany.

Problem: Ekran komputera pozostaje wygaszony po naciśnięciu Fn w celu wyjścia z trybu gotowości.

Rozwiązanie: Sprawdź, czy w czasie, gdy komputer był w trybie gotowości, nie został odłączony lub wyłączony monitor zewnętrzny. Jeśli monitor zewnętrzny został odłączony lub wyłączony, podłącz go lub włącz przed wyjściem z trybu gotowości. Jeśli tego nie zrobisz, naciśnij Fn+F7, aby włączyć ekran komputera.

Uwaga: Jeśli naciśnięcie kombinacji klawiszy Fn+F7 powoduje zastosowanie schematu prezentacji, należy nacisnąć Fn+F7 przynajmniej trzykrotnie w ciągu trzech sekund, aby obraz został wyświetlony na ekranie komputera.

Problem: Komputer nie wraca z trybu gotowości lub świecą się kontrolki zasilania i trybu gotowości, a komputer nie działa.

Rozwiązanie: Jeśli komputer nie wraca z trybu gotowości, być może został przestawiony w tryb gotowości lub hibernacji automatycznie na skutek wyczerpania się akumulatora. Sprawdź, czy świeci indyktor gotowości.

- Jeśli indyktor gotowości świeci, komputer jest w trybie gotowości. Podłącz do komputera zasilacz, a następnie naciśnij klawisz Fn.
- Jeśli kontrolka gotowości nie świeci, komputer jest w trybie hibernacji lub jego zasilanie jest wyłączone. Podłącz do komputera zasilacz, a następnie naciśnij wyłącznik zasilania.

Jeśli system wciąż nie wraca z trybu gotowości, być może system przestał reagować i wyłączenie zasilania jest niewykonalne. Należy wówczas zresetować komputer. Jeśli dane nie zostały wcześniej zapisane, mogą zostać utracone. Aby zresetować komputer, należy wcisnąć i przytrzymać wyłącznik zasilania przez co najmniej 4 sekundy. Jeśli system nie resetuje się, należy odłączyć zasilacz i wyjąć akumulator.

Problemy z ekranem komputera

Problem: Ekran jest wygaszony.

Rozwiązanie: Naciśnij klawisze Fn+F7, aby przełączyć obraz.

Uwaga: Jeśli naciśnięcie kombinacji klawiszy Fn+F7 powoduje zastosowanie schematu prezentacji, należy nacisnąć Fn+F7 przynajmniej trzykrotnie w ciągu trzech sekund, aby obraz został wyświetlony na ekranie komputera. Jeśli komputer jest podłączony do zasilacza lub jest zasilany z akumulatora i indyktor stanu akumulatora jest włączony (świeci na zielono), naciśnij klawisze Fn+F11, aby rozjaśnić ekran.

Jeśli problem występuje nadal, należy postąpić zgodnie z Rozwiązaniem problemu "Ekran jest nieczytelny lub obraz jest zniekształcony".

Problem: Ekran jest nieczytelny lub obraz jest zniekształcony.

Rozwiązanie: Upewnij się, że:

- Sterownik graficzny jest zainstalowany prawidłowo.
- Rozdzielczość ekranu i liczba kolorów są ustawione poprawnie.
- Typ monitora jest prawidłowy.

Aby sprawdzić te ustawienia, wykonaj następujące czynności:

Kliknij prawym przyciskiem na pulpicie, aby otworzyć okno Właściwości: Ekran.

1. Wybierz zakładkę **Ustawienia**.
2. Sprawdź, czy ustawienia liczby kolorów i rozdzielczości są poprawne.
3. Kliknij przycisk **Zaawansowane**.
4. Wybierz zakładkę **Karta graficzna**.
5. Upewnij się, że w oknie informacji o karcie jest podana nazwa sterownika urządzenia.
Uwaga: Nazwa sterownika zależy od układu wideo zainstalowanego w komputerze.
6. Kliknij przycisk **Właściwości**. Zaznacz pole "Stan urządzenia" i upewnij się, że urządzenie działa prawidłowo. Jeśli nie, kliknij przycisk **Narzędzie do rozwiązywania problemów**.
7. Kliknij zakładkę **Monitor**.
8. Sprawdź, czy informacje są poprawne.
9. Kliknij przycisk **Właściwości**. Zaznacz pole "Stan urządzenia" i upewnij się, że urządzenie działa prawidłowo. Jeśli nie, kliknij przycisk **Narzędzie do rozwiązywania problemów**.

Problem: Na ekranie są wyświetlane nieprawidłowe znaki.

Rozwiązanie: Czy system operacyjny i aplikacja zostały zainstalowane poprawnie? Jeśli są zainstalowane i skonfigurowane poprawnie, należy oddać komputer do serwisu.

Problem: Przy każdym włączaniu komputera brak jest niektórych plamek, mają one niewłaściwe kolory lub są zbyt jasne.

Rozwiązanie: Jest to zjawisko charakterystyczne dla technologii TFT. Wyświetlacz komputera składa się z tranzystorów typu TFT. Na ekranie może przez cały czas znajdować się niewielka liczba wygaszonych, niewłaściwie zabarwionych lub zbyt jasnych plamek.

Problem: Podczas próby odtworzenia dysku DVD jest wyświetlany komunikat "Unable to create overlay window" (nie można utworzyć okna nakładki)
lub
podczas odtwarzania filmu wideo, dysku DVD lub korzystania z gier jakość obrazu lub dźwięku jest niesatysfakcjonująca albo funkcje te nie działają.

Rozwiązanie: Wykonaj jedną z następujących czynności:

- Jeśli korzystasz jednocześnie z ekranu komputera i zewnętrznego monitora w trybie kolorów 32-bitowych, zmień gamę kolorów na tryb 16-bitowy.
- Jeśli pulpit ma rozmiar 1280×1024 lub większy, zmniejsz rozmiar pulpitu i gamę kolorów.

Problemy z akumulatorem

Problem: Akumulatora nie można naładować do pełna metodą ładowania przy wyłączonym komputerze w standardowym czasie ładowania dla danego komputera.

Rozwiązanie: Szczegółowe informacje - patrz kategoria "Battery and power" w części "Troubleshooting" w sekcji "Problem solving" systemu Access Help.

Problem: Komputer wyłącza się, zanim kontrolka stanu akumulatora pokaże, że akumulator jest wyczerpany *lub* komputer działa dalej, mimo że kontrolka stanu akumulatora pokazuje, że akumulator jest wyczerpany.

Rozwiązanie: Rozładuj i naładuj ponownie akumulator.

Problem: Czas działania akumulatora naładowanego do pełna jest krótki.

Rozwiązanie: Szczegółowe informacje - patrz kategoria "Battery and power" w części "Troubleshooting" w sekcji "Problem solving" systemu Access Help.

Problem: Komputer nie działa z akumulatorem naładowanym do pełna.

Rozwiązanie: Może być włączone zabezpieczenie przeciwprzepięciowe w akumulatorze. Wyłącz komputer na minutę, aby zresetować zabezpieczenie przeciwprzepięciowe, a następnie ponownie włącz komputer.

Problem: Nie można naładować akumulatora.

Rozwiązanie: Szczegółowe informacje - patrz kategoria "Battery and power" w części "Troubleshooting" w sekcji "Problem solving" systemu Access Help.

Problem z dyskiem twardym

Problem: Dysk twardy nie działa.

Rozwiązanie: Upewnij się także, że dysk twardy znajduje się na liście "Boot Sequence" (Kolejność uruchamiania) w menu Boot programu BIOS Setup Utility.

Problem z uruchamianiem

Problem: System operacyjny Microsoft® Windows nie uruchamia się.

Rozwiązanie: Do usunięcia problemu lub zidentyfikowania jego przyczyny użyj obszaru roboczego Rescue and Recovery. Szczegółowe informacje o programie Rescue and Recovery - patrz Rozdział 4, "opcje odtwarzania;" na stronie 21.

Problem z uwierzytelnianiem odcisku palca

Problem:	Nie można zarejestrować lub uwierzytelnić odcisku palca.
Rozwiązanie:	<p>W celu polepszenia sytuacji należy spróbować wykonać następujące czynności:</p> <ul style="list-style-type: none">• umyć lub wytrzeć ręce, aby usunąć nadmiar brudu lub wilgoci z palców;• zarejestrować inny odcisk palca i używać go do uwierzytelniania;• jeśli ręce są zbyt suche, nałożyć na nie krem. <p>Szczegółowe informacje - patrz kategoria "Fingerprint reader" w części "Troubleshooting" w sekcji "Problem solving" systemu Access Help.</p>

Inne problemy

Problem:	Komputer nie reaguje.
Rozwiązanie:	<ul style="list-style-type: none">• Należy wcisnąć i przytrzymać wyłącznik zasilania przez co najmniej 4 sekundy, aby wyłączyć komputer. Jeśli komputer nadal nie odpowiada, należy odłączyć zasilacz i wyjąć akumulator.• Komputer może się blokować, jeśli przejdzie w tryb gotowości podczas wykonywania operacji komunikacyjnych. Podczas pracy w sieci należy wyłączać licznik czasu przełączania w tryb gotowości.

Problem:	Komputer nie wyłącza się po naciśnięciu wyłącznika zasilania.
Rozwiązanie:	<p>Jeśli kontrolka stanu gotowości jest aktywna, a komputer czerpie energię z akumulatora, wymień akumulator na naładowany do pełna lub przestaw źródło zasilania na sieć elektryczną.</p> <p>Jeśli problem występuje nadal, wciśnij i przytrzymaj wyłącznik zasilania przez co najmniej 4 sekundy. Wymusi to wyłączenie komputera.</p>

Problem:	Komputer nie uruchamia się z wybranego urządzenia.
Rozwiązanie:	<p>Przejdź do menu Startup programu BIOS Setup Utility. Upewnij się, że kolejność startowa w programie BIOS Setup Utility określa, iż komputer ma się uruchamiać z wybranego urządzenia.</p> <p>Upewnij się także, że urządzenie, z którego ma się uruchamiać komputer, jest włączone. Upewnij się także, że urządzenie znajduje się na liście "Boot Sequence" (Kolejność uruchamiania) w menu Boot programu BIOS Setup Utility.</p>

Rozdział 4. opcje odtwarzania;

Używanie programu Rescue and Recovery

Jeśli system Windows nie działa prawidłowo, do usunięcia problemu lub zidentyfikowania jego przyczyny użyj obszaru roboczego Rescue and Recovery. Wykonaj następujące czynności:

1. Wyłącz komputer, a następnie włącz go ponownie.
2. Po wyświetleniu ekranu początkowego naciśnij przycisk Lenovo Care.
3. Po otwarciu obszaru roboczego Rescue and Recovery dostępne są następujące opcje:
 - Rescue and Restore - ratowanie i odtwarzanie plików, folderów i kopii zapasowych;
 - Configure - konfiguracja systemu i haseł;
 - Troubleshoot - rozwiązywanie problemów za pomocą procedur diagnostycznych.

Więcej informacji na temat korzystania z opcji Rescue and Recovery można znaleźć w sekcji “Recovery overview” programu Access Help.

Odtwarzanie ustawień fabrycznych

Firma Lenovo nie dostarcza wraz z komputerem dysku CD do odtwarzania oprogramowania (Recovery CD) ani dysku CD z systemem Windows[®], zamiast nich proponuje prostsze metody wykonywania zadań, do jakich zazwyczaj służą tego typu dyski CD. W rozwiązaniu alternatywnym pliki i programy są umieszczone na samym dysku twardym, dzięki czemu można uniknąć szukania dysków CD i problemów związanych z użyciem niepoprawnej wersji dysku CD.

Kompletna kopia zapasowa wszystkich plików i programów zainstalowanych fabrycznie przez Lenovo na komputerze znajduje się w ukrytym obszarze, czyli partycji, dysku twardego. Jednak, chociaż kopia zapasowa jest ukryta, to zajmuje miejsce na dysku twardym. W związku z tym łączna pojemność dysku twardego podawana przez system Windows jest mniejsza niż można by oczekiwać. Rozbieżność tę wyjaśnia istnienie ukrytej partycji

Zawarty na niej program Product Recovery umożliwia odtworzenie całej zawartości dysku twardego do stanu, w jakim został on fabrycznie dostarczony.

Uwaga: Proces odtwarzania może trwać do kilku godzin.

Aby odtworzyć oryginalny stan dysku twardego, wykonaj następujące czynności:

Uwaga: W trakcie odtwarzania zostaną usunięte wszystkie pliki z głównej partycji dysku twardego (zazwyczaj dysku C). Zanim jednak jakiegokolwiek dane zostaną usunięte, istnieje możliwość zapisania ich na innym nośniku.

1. Jeśli to możliwe, zapisz wszystkie pliki i zamknij system operacyjny.
2. Wyłącz komputer na co najmniej 5 sekund.
3. Włącz przełącznik łączności bezprzewodowej.

Uwaga: Jeśli tego nie zrobisz, karta sieci bezprzewodowej nie zostanie rozpoznana, zaś sterownik karty bezprzewodowej nie zostanie zainstalowany.

4. Włącz komputer. Podczas uruchamiania komputera obserwuj uważnie ekran. Po wyświetleniu ekranu początkowego naciśnij przycisk Lenovo Care. Zostanie otwarty obszar roboczy Rescue and Recovery.
5. Kliknij opcję **Restore your system**, wybierz polecenie **Restore my hard drive to the original factory state** i postępuj zgodnie z instrukcjami na ekranie.

Odzyskiwanie danych

Jeśli operacja tworzenia kopii zapasowej została wykonana za pomocą programu Rescue and Recovery, dostępne są również kopie zapasowe odpowiadające zawartości dysku twardego w różnych momentach. Te kopie zapasowe mogą być przechowywane na lokalnym dysku twardym, na dysku sieciowym lub na nośniku wymiennym, w zależności od opcji wybranych podczas tworzenia kopii zapasowej.

W celu odtworzenia wcześniejszego stanu zawartości dysku twardego z dowolnej z przechowywanych kopii zapasowych można użyć programu Rescue and Recovery lub Rescue and Recovery. Rescue and Recovery działa niezależnie od systemu operacyjnego Windows. Można go zatem uruchomić, naciskając w odpowiedniej chwili podczas uruchamiania komputera przycisk Lenovo Care.

Po otwarciu obszaru roboczego Rescue and Recovery można przeprowadzić operację odtwarzania również wtedy, gdy uruchomienie systemu Windows jest niemożliwe.

Rozdział 5. Modernizacja i wymiana urządzeń

Wymiana akumulatora

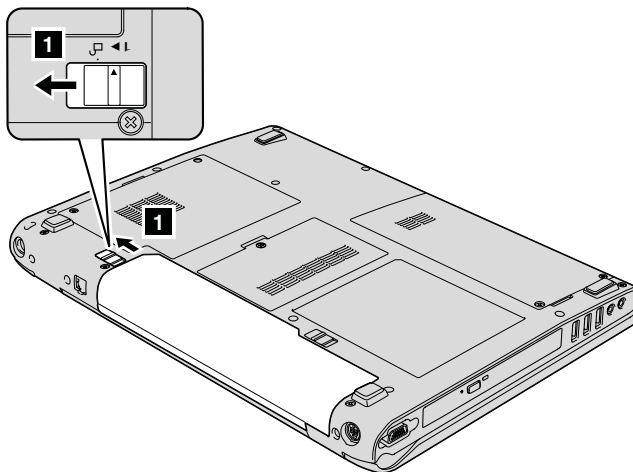
Ważne

Przeczytaj *Podręcznik na temat bezpieczeństwa i gwarancji* zanim przystąpisz do wymiany akumulatora.

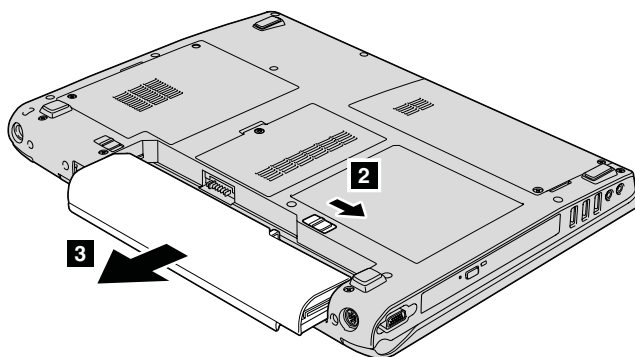
1. **Wyłącz komputer lub przełącz go w tryb hibernacji.** Następnie odłącz od komputera zasilacz i wszystkie kable.

Uwaga: Przełączenie komputera w tryb hibernacji może być niemożliwe, jeśli używa się karty PC. W takiej sytuacji należy wyłączyć komputer.

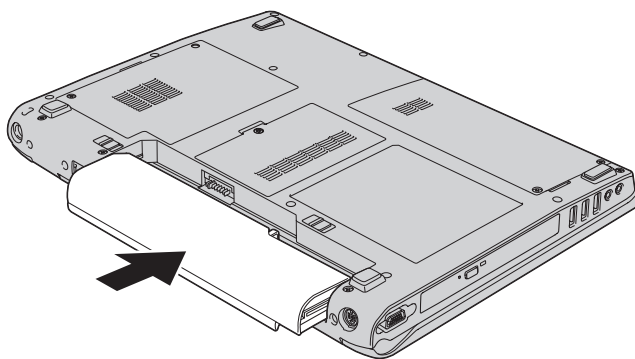
2. Zamknij ekran i odwróć komputer.
3. Otwórz zatrzask akumulatora **1**, przesuwając go.



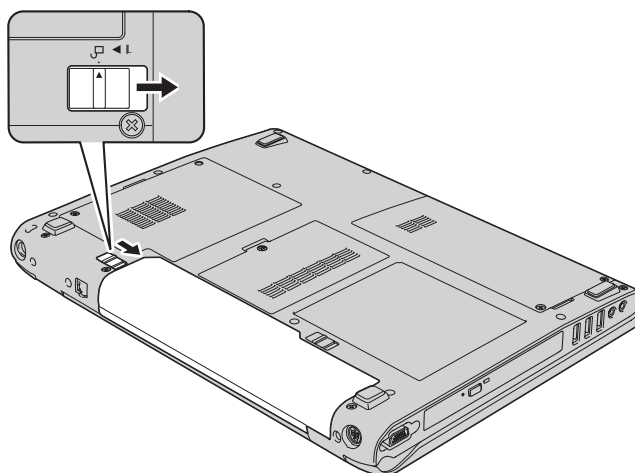
4. Otwórz zatrzask akumulatora **2**, przesuwając go, przytrzymaj i wyjmij akumulator **3**.



5. Zainstaluj nowy akumulator.



6. Upewnij się, że zatrzask akumulatora został zamknięty.



7. Odwróć z powrotem komputer. Podłącz do komputera zasilacz i kable.

Modernizacja dysku twardego

Ważne

Przeczytaj *Podręcznik na temat bezpieczeństwa i gwarancji* zanim przystąpisz do wymiany dysku twardego.

Można zwiększyć pojemność pamięci masowej komputera, wymieniając dysk twardy na inny, o większej pojemności. Nowy dysk twardy można kupić u reselera lub przedstawiciela ds. marketingu Lenovo.

Uwagi:

1. Dysk twardy należy wymieniać tylko w ramach modernizacji lub po naprawie. Złącza i wnęka dysku twardego nie są przystosowane do częstej wymiany dysku.
2. Opcjonalny dysk twardy nie zawiera Rescue and Recovery ani programu Product Recovery.

Uwaga

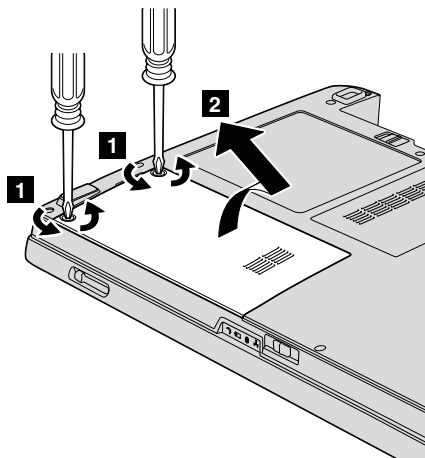
Zasady postępowania z dyskiem twardym:

- Dysku nie wolno upuszczać ani nim wstrząsać. Powinien on leżeć na miękkim materiale, który jest w stanie zamortyzować ewentualne uderzenie.
- Nie wolno naciskać pokrywy urządzenia.
- Nie wolno dotykać złącza.

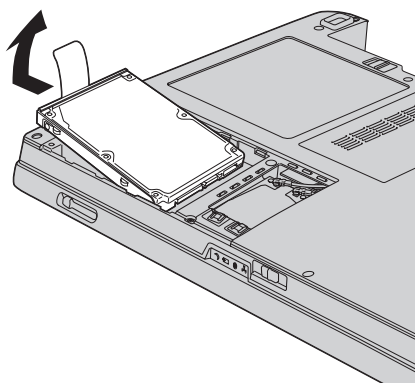
Dysk twardy jest bardzo wrażliwym urządzeniem. Niewłaściwe postępowanie z nim może spowodować jego uszkodzenie i trwałą utratę zapisanych na dysku danych. Przed wyjęciem dysku twardego należy wykonać kopię zapasową wszystkich danych, jakie się na nim znajdują, a następnie wyłączyć komputer. Nigdy nie należy wyjmować dysku podczas pracy systemu lub gdy system jest w trybie gotowości lub hibernacji.

Aby wymienić dysk twardy, wykonaj następujące czynności:

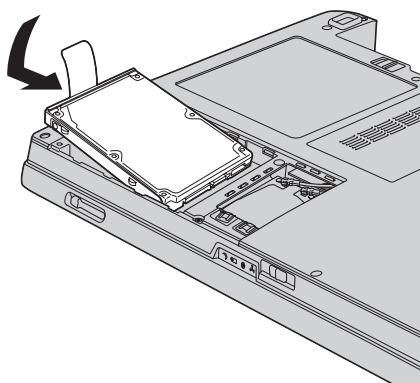
1. **Wyłącz komputer**, a następnie odłącz zasilacz i wszystkie kable.
2. Zamknij ekran i odwróć komputer.
3. Wyjmij akumulator.
4. Wykręć dwa wkręty **1** i zdejmij pokrywę dysku twardego **2**.



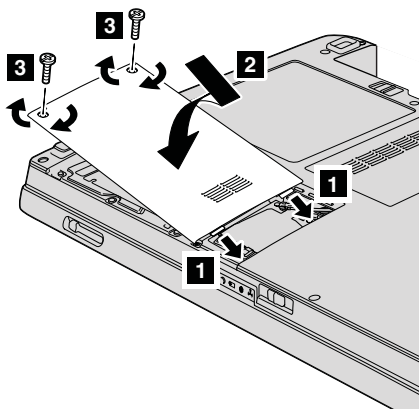
5. Przesuń dysk twardy w kierunku boku komputera, aby go odłączyć, a następnie wyciągnij zaczep, aby wyjąć dysk.



6. Włóż nowy dysk twardy do wnęki i podłącz go.



7. Dopasuj przód pokrywy dysku twardego **1**, zainstaluj pokrywę **2** i dokręć wkręty **3**.



8. Włóż akumulator na miejsce.
9. Odwróć z powrotem komputer. Podłącz do komputera zasilacz i kable.

Wymiana pamięci

Ważne

Przeczytaj *Podręcznik na temat bezpieczeństwa i gwarancji* zanim przystąpisz do wymiany pamięci.

Zwiększenie wielkości pamięci jest efektywnym sposobem na przyspieszenie działania programów. Możesz zwiększyć wielkość pamięci w komputerze, instalując pamięć DDR 2, synchroniczną DRAM lub niebuforowaną SO-DIMM, dostępną jako opcja, w gnieździe pamięci komputera. Dostępne są pamięci SO-DIMM różnej wielkości.

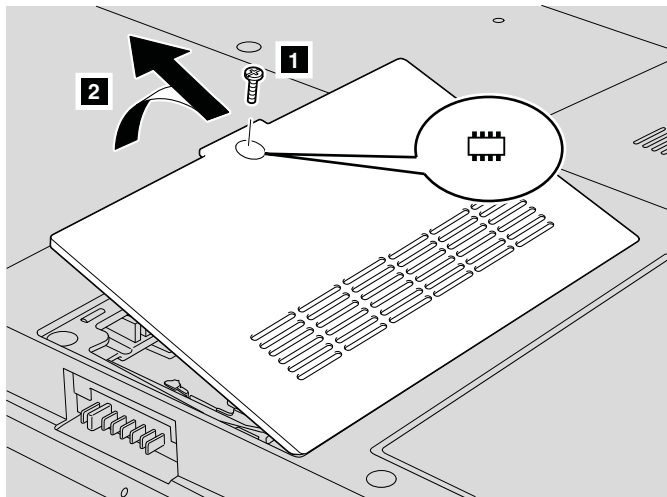
Uwaga: Należy używać tylko tych typów pamięci, które są obsługiwane przez komputer. W przypadku niepoprawnego zainstalowania opcjonalnej pamięci lub zainstalowania nieobsługiwanego typu pamięci w czasie uruchamiania komputera rozlegnie się ostrzegawczy sygnał dźwiękowy.

Aby zainstalować moduł pamięci SO-DIMM:

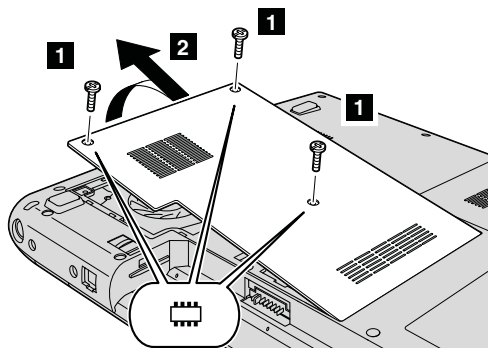
1. Dotknij metalowego stołu lub uziemionego metalowego obiektu. Czynność ta zmniejsza ładunek elektrostatyczny ciała ludzkiego, który mógłby uszkodzić moduł SO-DIMM. Nie dotykaj krawędzi modułu SO-DIMM, na której są styki.
2. **Wyłącz komputer**, a następnie odłącz zasilacz i wszystkie kable.
3. Zamknij ekran i odwróć komputer.
4. Wyjmij akumulator.

5. W zależności od typu pokrywy gniazda pamięci, wykręć wkręt lub wkręty **1** i zdejmij pokrywę **2**, jak to przedstawiono na rysunkach.

Pokrywa gniazda z jednym wkrętem:

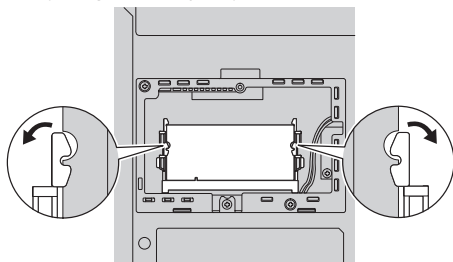


Pokrywa gniazda z trzema wkrętami:

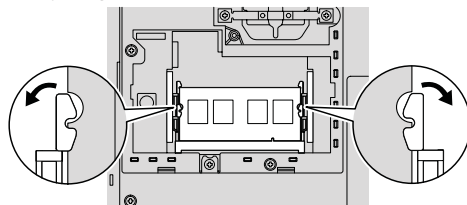


6. Jeśli w gniazdach pamięci są już zainstalowane dwa moduły SO-DIMM, wyjmij jeden z nich, aby zrobić miejsce na nowy. W tym celu zwolnij jednocześnie zatrzaski na obu krawędziach gniazda. Schowaj wyjęty moduł na wypadek użycia w przyszłości.

Pokrywa gniazda z jednym wkrętem:



Pokrywa gniazda z trzema wkrętami:

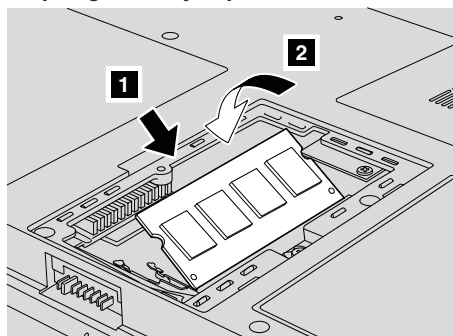


7. Znajdź wycięcie na stykowej stronie modułu SO-DIMM.

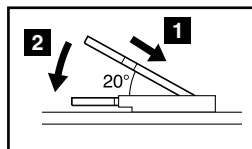
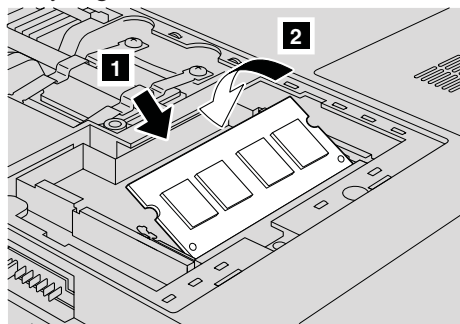
Ważne: Aby uniknąć uszkodzenia modułu SO-DIMM, nie dotykaj krawędzi stykowej.

8. Trzymając moduł SO-DIMM naciętą krawędzią w kierunku gniazda, energicznie wsuń moduł do gniazda pod kątem około 20 stopni **1**, a następnie dociśnij go **2**.

Pokrywa gniazda z jednym wkrętem:

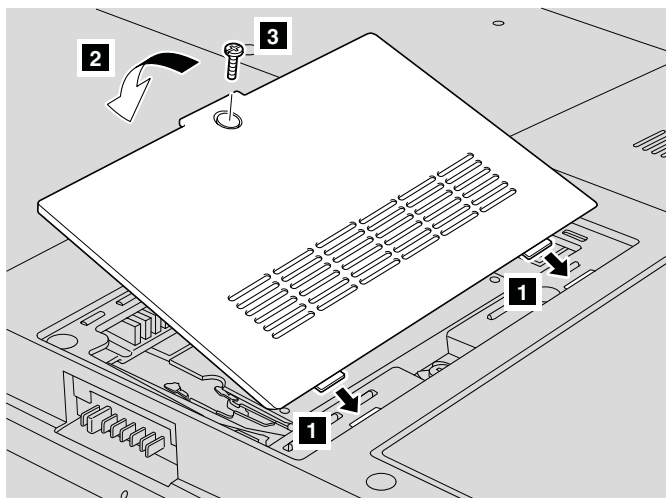


Pokrywa gniazda z trzema wkrętami:

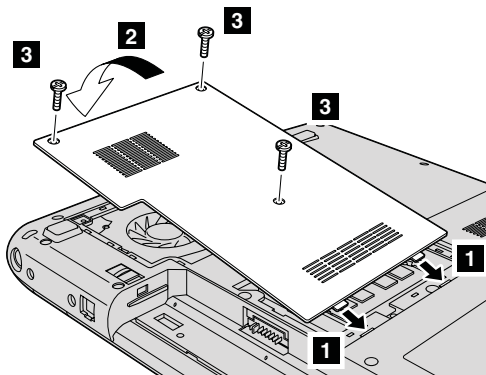


9. Dociskaj moduł SO-DIMM, aż zaskoczy na miejsce.
10. Upewnij się, że karta jest dobrze umieszczona w gnieździe i nie da się jej łatwo poruszyć.
11. W zależności od typu pokrywy gniazda pamięci, dopasuj przód pokrywy **1**, zainstaluj ją **2** i dokręć wkręty **3**, aby ją umocować, jak to przedstawiono na rysunkach.

Pokrywa gniazda z jednym wkrętem:



Pokrywa gniazda z trzema wkrętami:



Ważne: Po zainstalowaniu lub modernizacji modułu SO-DIMM nie należy używać komputera, dopóki nie zamknie się obudowy gniazda pamięci. Nigdy nie należy używać komputera, kiedy obudowa jest otwarta.

12. Włóż akumulator na miejsce.
13. Ponownie odwróć komputer i podłącz zasilacz i kable.

Aby upewnić się, że moduł SO-DIMM został zainstalowany poprawnie:

1. Włącz komputer.
2. Po wyświetleniu ekranu początkowego naciśnij przycisk F1. Zostanie wyświetlony ekran BIOS Setup Utility.
3. Pozycja "Installed Memory" pokazuje wielkość zainstalowanej pamięci.

Rozdział 6. Pomoc i obsługa serwisowa

Pomoc i obsługa serwisowa

Wszystkim, którym niezbędna jest pomoc, serwis, asysta techniczna lub po prostu więcej informacji na temat komputerów Lenovo, Lenovo oferuje różne sposoby kontaktu. Ten podrozdział zawiera informacje o źródłach dodatkowych informacji na temat komputerów Lenovo, o tym, co należy robić w razie napotkania problemów z komputerem, oraz do kogo w razie potrzeby należy się zwrócić w celu uzyskania pomocy serwisowej.

Pakiety serwisowe firmy Microsoft (Microsoft Service Packs) są źródłem najnowszych aktualizacji produktów Windows. Można je pobrać z sieci WWW (mogą obowiązywać opłaty za połączenia) lub z dysku CD-ROM. Szczegółowe informacje i odsyłacze można znaleźć pod adresem www.microsoft.com. Aby uzyskać asystę techniczną przy instalowaniu pakietów serwisowych do fabrycznie zainstalowanego systemu Microsoft Windows, należy skorzystać z serwisu Microsoft Product Support Services pod adresem <http://support.microsoft.com/directory/> lub skontaktować się z Centrum Wsparcia Klienta pod numerami telefonów podanymi w podrozdziale “Ogólnoświatowa lista telefonów” na stronie 37. Usługa może być odpłatna.

Uzyskiwanie pomocy w sieci WWW

W serwisie Lenovo w sieci WWW można znaleźć aktualne informacje o komputerach Lenovo i wsparciu do nich. Adres strony głównej Lenovo to <http://www.lenovo.com>.

Informacje dotyczące wsparcia dla komputera Lenovo 3000 można znaleźć pod adresem www.lenovo.com/support. Wśród materiałów zgromadzonych w tym serwisie WWW znajdują się instrukcje rozwiązywania problemów, rady dotyczące posługiwania się komputerem, a także informacje o opcjach wyposażenia, które mogą ułatwić pracę z komputerem Lenovo.

Telefonowanie do Centrum Wsparcia Klienta

Jeśli samodzielne próby rozwiązania problemu nie dadzą rezultatu, w okresie gwarancyjnym można uzyskać pomoc i informacje przez telefon, korzystając z Centrum Wsparcia Klienta. W okresie gwarancyjnym dostępne są następujące usługi:

- Określanie problemów - do dyspozycji jest przeszkolony personel, który pomaga w określaniu problemów ze sprzętem i w podejmowaniu decyzji o niezbędnych działaniach mających na celu usunięcie problemu.
- Naprawa sprzętu Lenovo - jeśli przyczyną problemu jest sprzęt podlegający gwarancji Lenovo, dostępny jest przeszkolony personel, który zapewnia odpowiedni zakres serwisu.

- Zarządzanie zmianami serwisowymi - sporadycznie mogą wystąpić zmiany, których wprowadzenie jest wymagane po sprzedaży produktu. Lenovo lub reseler autoryzowany przez Lenovo zapewni wprowadzenie wybranych zmian serwisowych (Engineering Changes - EC), które mają zastosowanie do danego sprzętu.

Serwis nie obejmuje:

- wymiany lub instalowania części innych niż wyprodukowane przez Lenovo lub nieobjętych gwarancją Lenovo;

Uwaga: Wszystkie części objęte gwarancją mają 7-znakowe identyfikatory w formie FRU XXXXXXXX.

- identyfikacji źródeł problemów z oprogramowaniem;
- konfigurowania BIOS jako części instalacji lub modernizacji;
- zmian, modyfikacji lub aktualizacji sterowników urządzeń;
- instalowania i obsługi sieciowego systemu operacyjnego;
- instalowania i obsługi aplikacji.

Aby określić, czy dany komputer podlega gwarancji oraz kiedy jego gwarancja wygasa, należy przejść na stronę www.lenovo.com/support i kliknąć łącze **Warranty**, a następnie postępować zgodnie z instrukcjami wyświetlanymi na ekranie.

Szczegółowe objaśnienie zasad gwarancji Lenovo znajduje się w Warunkach Gwarancji na sprzęt Lenovo. Należy upewnić się, że wraz z dowodem zakupu dostarczono gwarancję.

W trakcie rozmowy telefonicznej należy w miarę możliwości przebywać w pobliżu komputera na wypadek, gdyby przedstawiciel asysty technicznej mógł od razu udzielić pomocy w zakresie rozwiązania problemu. Przed zatelefonowaniem należy się upewnić, że zostały pobrane aktualne sterowniki i aktualizacje systemu, przeprowadzono diagnostykę i zapisano informacje. Telefonując do asysty technicznej, należy mieć przygotowane następujące informacje:

- typ i model komputera,
- numery seryjne komputera, monitora i innych komponentów systemu lub dowód zakupu;
- opis problemu;
- dokładnie zapisane ewentualne komunikaty o błędach;
- informacje o konfiguracji sprzętu i oprogramowania.

Numery telefonów Centrum Wsparcia Klienta dla danej lokalizacji znajdują się w podrozdziale Ogólnoświatowa lista telefonów w dalszej części niniejszego podręcznika.

Uwaga: Numery telefonów mogą ulec zmianie bez uprzedzenia. Aktualna lista numerów telefonów Centrów Wsparcia Klienta i godzin ich pracy jest zamieszczona w serwisie wsparcia pod adresem www.lenovo.com/support/phone. Jeśli nie ma tam numeru dla danego kraju lub regionu, należy skontaktować się z reselerem lub przedstawicielem Lenovo ds. marketingu.

Uzyskiwanie pomocy na całym świecie

Osoby czasowo lub na stałe wyjeżdżające z komputerem za granicę do kraju, w którym dany typ komputera Lenovo jest sprzedawany, mogą mieć prawo do Międzynarodowego Serwisu Gwarancyjnego, który automatycznie uprawnia do uzyskania usług gwarancyjnych w okresie gwarancyjnym. Usługi są wykonywane przez dostawców usług upoważnionych do wykonywania usług gwarancyjnych.

Poszczególne kraje różnią się od siebie pod względem procedur i metod udzielania serwisu; ponadto w pewnych krajach zakres dostępnych usług jest zawężony. Międzynarodowy Serwis Gwarancyjny jest prowadzony zgodnie z metodą udzielania serwisu (tzn. usługa w punkcie serwisowym, z odbiorem od klienta lub na miejscu) przyjętą w kraju świadczenia usługi. W pewnych krajach punkty serwisowe mogą świadczyć usługi tylko do niektórych modeli danego typu komputera. Są też kraje, gdzie udzielenie serwisu odbywa się pod warunkiem uiszczenia opłat oraz z pewnymi ograniczeniami.

W celu ustalenia, czy posiadanie danego komputera uprawnia do korzystania z Międzynarodowego Serwisu Gwarancyjnego, i zapoznania się z listą krajów, gdzie serwis jest dostępny, należy przejść na stronę www.lenovo.com/support, kliknąć opcję **Warranty** i wykonywać instrukcje wyświetlane na ekranie.

Dodatek A. Informacje dotyczące gwarancji

Informacje gwarancyjne

Niniejszy Dodatek zawiera informacje o okresie gwarancyjnym oraz typie serwisu gwarancyjnego dla Twojego komputera w Twoim kraju lub regionie. Warunki Ograniczonej Gwarancji mające zastosowanie do Twojego komputera znajdziesz w Rozdziale 2, Informacje gwarancyjne, w "Przewodniku dotyczącym bezpieczeństwa i gwarancji" dołączonym do komputera.

Okres gwarancyjny

Okres gwarancyjny może różnić się w zależności od kraju lub regionu i jest określony w poniższej tabeli. UWAGA: "Region" oznacza jeden ze Specjalnych Regionów Administracyjnych Chin: Hongkong lub Makau.

Okres gwarancyjny wynoszący 3 rok na części i 1 rok na robociznę oznacza, że Lenovo świadczy bezpłatny serwis gwarancyjny na:

- a. części i robociznę w pierwszym roku okresu gwarancyjnego; oraz
- b. tylko części, na zasadzie wymiany, w drugim i trzecim roku okresu gwarancyjnego. W drugim i trzecim roku okresu gwarancyjnego Dostawca Usług pobiera opłaty za robociznę wykonywaną w związku z naprawą lub wymianą.

Typ maszyny	Kraj lub region zakupu	Okres gwarancyjny	Typy serwisu gwarancyjnego
0689	Stany Zjednoczone, Kanada, Meksyk, Brazylia, Australia, Japonia	części i robocizna - 1 rok akumulator - 1 rok	6 1
	inne	części i robocizna - 1 rok akumulator - 1 rok	7 1
0768	Stany Zjednoczone, Kanada, Meksyk, Brazylia, Australia, Japonia	części i robocizna - 1 rok akumulator - 1 rok	6 1
	inne	części i robocizna - 1 rok akumulator - 1 rok	7 1
8922	Stany Zjednoczone, Kanada, Meksyk, Brazylia, Australia, Japonia	części i robocizna - 1 rok akumulator - 1 rok	6 1
	inne	części i robocizna - 1 rok akumulator - 1 rok	7 1

Typy serwisu gwarancyjnego

W razie potrzeby Dostawca Usług wykona opisane poniżej usługi naprawy lub wymiany w zależności od typu serwisu gwarancyjnego dla Maszyny określonej w powyższej tabeli. Termin wykonania usługi zależy od godziny przyjęcia zgłoszenia oraz dostępności części. Poziomy serwisu są docelowymi, a nie gwarantowanymi czasami reakcji. Poszczególne poziomy serwisu gwarancyjnego mogą nie być dostępne wszędzie na świecie, a ich wykonywanie poza normalnym zasięgiem działania Dostawcy Usług może wiązać się z dodatkowymi opłatami. Informacji o warunkach obowiązujących w danym kraju lub miejscu udziela lokalny przedstawiciel Dostawcy Usług lub reseler.

1. Serwis polegający na dostarczeniu części CRU

Lenovo dostarczy Klientowi do zainstalowania części CRU. Części CRU warstwy 1. są łatwe do zainstalowania, natomiast części CRU warstwy 2. wymagają pewnych umiejętności technicznych i narzędzi. Informacje na temat części CRU oraz instrukcje dotyczące wymiany są wysyłane wraz z Maszyną i dostępne w Lenovo na żądanie w dowolnym czasie. Klient może zażądać od Dostawcy Usług zainstalowania części CRU bez dodatkowych opłat w ramach serwisu gwarancyjnego dla Maszyny. Lenovo określi w materiałach wysłanych wraz z częściami CRU przeznaczonymi na wymianę, czy należy zwrócić wadliwe części CRU. Jeśli zwrot jest konieczny, to 1) instrukcje dotyczące zwrotu i opakowanie transportowe będą wysłane wraz z częściami CRU przeznaczonymi na wymianę oraz 2) Klient może zostać obciążony kosztami części CRU przeznaczonymi na wymianę, jeśli Lenovo nie otrzyma wadliwych części CRU w ciągu 30 dni od otrzymania przez Klienta części na wymianę.

2. Serwis na miejscu u Klienta

Dostawca Usług naprawi lub wymieni uszkodzoną Maszynę u Klienta i sprawdzi, czy Maszyna działa. Klient musi zapewnić odpowiedni obszar roboczy, na którym można przeprowadzić demontaż i ponowny montaż Maszyny Lenovo. Obszar ten musi być czysty, dobrze oświetlony i odpowiedni do tego celu. W przypadku niektórych Maszyn pewne naprawy mogą wymagać wysłania Maszyny do wskazanego centrum serwisowego.

3. Serwis wysyłkowy lub kurierski *

Klient odłączy uszkodzoną Maszynę, aby wysłać ją w sposób zorganizowany przez Dostawcę Usług. Klient otrzyma opakowanie transportowe, w którym zwróci Maszynę do wskazanego centrum serwisowego. Kurier odbierze Maszynę i dostarczy ją do określonego ośrodka serwisowego. Gdy Maszyna zostanie naprawiona lub wymieniona, centrum serwisowe zorganizuje jej zwrot do Klienta. Klient jest odpowiedzialny za zainstalowanie Maszyny i sprawdzenie, czy działa.

4. Serwis z wysyłką lub transportem przez Klienta

W zależności od instrukcji Dostawcy Usług, Klient dostarczy lub wyśle pocztą uszkodzoną Maszynę (opłacając wysyłkę z góry, jeśli nie zostanie określone inaczej) w odpowiednim opakowaniu do wskazanego miejsca. Gdy Maszyna zostanie naprawiona lub wymieniona, zostanie udostępniona Klientowi do odbioru lub, jeśli została przysłana do serwisu pocztą, zostanie odesłana na koszt Lenovo, chyba że

Dostawca Usług określi inny tryb postępowania. Klient jest odpowiedzialny za zainstalowanie Maszyny i sprawdzenie, czy Maszyna działa.

5. Części CRU i serwis na miejscu u Klienta

Ten rodzaj serwisu gwarancyjnego to połączenie serwisu typu 1 i 2 (patrz wyżej).

6. Części CRU i serwis wysyłkowy lub kurierski

Ten rodzaj serwisu gwarancyjnego to połączenie serwisu typu 1 i 3 (patrz wyżej).

7. Części CRU i serwis z wysyłką lub transportem przez Klienta

Ten rodzaj serwisu gwarancyjnego to połączenie serwisu typu 1 i 4 (patrz wyżej).

Jeśli wyszczególniony jest serwis gwarancyjny typu 5, 6 lub 7, to Dostawca Usług wskaże najodpowiedniejszy rodzaj serwisu.

* W niektórych krajach ten typ serwisu nosi nazwę Lenovo EasyServ lub EasyServ.

Aby uzyskać serwis gwarancyjny, należy skontaktować się z Dostawcą Usług. W Kanadzie lub w Stanach Zjednoczonych należy zadzwonić pod numer 1-800-IBM-SERV (426-7378). Lista telefonów dla pozostałych krajów została podana w poniższej tabeli.

Ogólnowa lista telefonów

Numery telefonów mogą ulec zmianie bez powiadomienia. Aktualna lista numerów telefonów znajduje się pod adresem <http://www.lenovo.com/support/phone>.

Kraj lub region	Numer telefonu
Afryka	Afryka: +44 (0)1475-555-055 Afryka Południowa: +27-11-3028888 and 0800110756 Afryka Środkowa: należy skontaktować się z najbliższym Partnerem Handlowym IBM
Argentyna	0800-288-5366 (hiszpański)
Australia	1300-880-917 (angielski)
Austria	01-24592-5901 01-211-454-610 (niemiecki)
Belgia	02-210-9820 (holenderski) 02-210-9800 (francuski) serwis gwarancyjny i wsparcie: 02-225-3611
Boliwia	0800-0189 (hiszpański)
Brazylia	Region Sao Paulo: (11) 3889-8986 Połączenie bezpłatne poza regionem Sao Paulo: 0800-701-4815 (portugalski - Brazylia)
Brunei	801-1041
Kanada	1-800-565-3344 (angielski, francuski) Numer telefonu tylko w Toronto: 416-383-3344

Kraj lub region	Numer telefonu
Chile	1-230-020-1103 (hiszpański)
Chiny (Specjalny region administracyjny Hongkong)	Komputery notebook: 852-2516-3919 Komputery desktop: 800-938-008
Chiny (Specjalny region administracyjny Makau)	Komputery notebook: 0800-689 Komputery desktop: 0800-686
Kolumbia	1-800-952-0466 (hiszpański)
Kostaryka	Połączenie bezpłatne: 0-800-011-1029 (hiszpański)
Chorwacja	0800-0426
Cypr	+357-22-841100
Czechy	+420-2-7213-1316
Dania	4520-8200 serwis gwarancyjny i wsparcie: 7010-5150 (duński)
Dominikana	Połączenie bezpłatne: 1-866-434-2080 (hiszpański)
Ekwador	1-800-426911 (hiszpański)
Salwador	800-6264 (hiszpański)
Estonia	+386-61-1796-699
Finlandia	09-459-6960 serwis gwarancyjny i wsparcie: +358-800-1-4260 (fiński)
Francja	0238-557-450 serwis gwarancyjny i wsparcie: oprogramowanie 0810-631-020 sprzęt 0810-631-213 (francuski)
Niemcy	07032-15-49201 serwis gwarancyjny i wsparcie: 01805-25-35-58 (niemiecki)
Grecja	+30-210-680-1700
Gwatemala	1800-624-0051 (hiszpański)
Honduras	Tegucigalpa i San Pedro Sula: 232-4222 San Pedro Sula: 552-2234 (hiszpański)
Węgry	+36-1-382-5720
Indie	1800-425-6666 lub +91-80-2678-8970 (angielski)
Indonezja	001-803-606-282
Irlandia	01-815-9202 serwis gwarancyjny i wsparcie: 01-881-1444 (angielski)

Kraj lub region	Numer telefonu
Izrael	+972-3-531-3900 - centrum serwisowe Givat Shmuel +972-4-849-4608 - centrum serwisowe Haifa (hebrajski, angielski)
Włochy	02-7031-6101 serwis gwarancyjny i wsparcie: 39-800-820094(włoski)
Japonia	Komputery desktop: 0120-000-817 Komputery notebook: 0570-064-400
Korea	1588-6782 (koreański)
Łotwa	+386-61-1796-699
Litwa	+386-61-1796-699
Luksemburg	+352-298-977-5063 (francuski)
Malezja	1800-88-1889 (angielski, bahasa, melayu)
Malta	+356-23-4175
Meksyk	01-800-123-1632 (hiszpański)
Bliski Wschód	+44 (0)1475-555-055
Holandia	+31-20-514-5770 (holenderski)
Nowa Zelandia	0800-777-217 (angielski)
Nikaragua	Bezpłatny numer Centrum wsparcia dla Klientów Lenovo: 001-800-220-1830(hiszpański)
Norwegia	6681-1100 serwis gwarancyjny i wsparcie: 8152-1550 (norweski)
Panama	206-6047 (hiszpański) Bezpłatny numer Centrum wsparcia dla Klientów Lenovo: 001-866-434-2080
Peru	0-800-00-966 (hiszpański)
Filipiny	1800-1601-0033
Polska	+48-22-878-6999
Portugalia	+351-21-892-7147 (portugalski)
Rumunia	+4-021-224-4015
Federacja Rosyjska	+7-495-940-2000 (rosyjski)
Singapur	800-6011-343
Słowacja	+421-2-4954-1217
Słowenia	+386-1-4796-699
Hiszpania	91-714-7983 0901-100-000 (hiszpański)

Kraj lub region	Numer telefonu
Sri Lanka	+94-11-249-3523 (angielski)
Szwecja	08-477-4420 serwis gwarancyjny i wsparcie: 077-117-1040 (szwedzki)
Szwajcaria	058-333-0900 serwis gwarancyjny i wsparcie: 0800-55-54-54 (niemiecki, francuski, włoski)
Tajwan	0800-000-701 (mandaryński)
Tajlandia	1800-060-066 (tajski)
Turcja	00800-4463-2041 (turecki)
Wielka Brytania	01475-555-055 Standardowy serwis gwarancyjny i wsparcie: 08705-500-900 (angielski)
Stany Zjednoczone	1-800-426-7378 (angielski)
Urugwaj	000-411-005-6649 (hiszpański)
Wenezuela	0-800-100-5722 (hiszpański)
Wietnam	Obszar północny i Hanoi: 84-4-843-6675 Obszar południowy i Ho Chi Minh: 84-8-829-5160 (angielski, wietnamski)

Dodatek B. Części wymieniane przez klienta (CRU)

W tym komputerze następujące części są oznaczone jako części wymieniane przez klienta (CRU).

Poniżej wymieniono części CRU oraz dokumentację, w której znajdują się instrukcje usuwania/wymiany.

Lenovo 3000 C Series

	Podręcznik obsługi i rozwiązywania problemów	Instrukcje instalowania	Access Help	Elektroniczny podręcznik konserwacji sprzętu
Części Warstwy 1. wymieniane przez klienta				
akumulator	X		X	X
dysk twardy	X		X	X
Zasilacz i kabel zasilający		X		
pamięć (typ 8922)	X		X	X
Części Warstwy 2. wymieniane przez klienta				
napęd optyczny			X	X
karta PCI Express Mini			X	X
karta Bluetooth			X	X

Lenovo 3000 N Series

	Podręcznik obsługi i rozwiązywania problemów	Instrukcje instalowania	Access Help	Elektroniczny podręcznik konserwacji sprzętu
Części Warstwy 1. wymieniane przez klienta				
akumulator	X		X	X
dysk twardy	X		X	X
napęd optyczny (typ 0768)			X	X
Zasilacz i kabel zasilający		X		
pamięć (typ 0689, 0768)	X		X	X
Części Warstwy 2. wymieniane przez klienta				
napęd optyczny (typ 0689)			X	X
karta PCI Express Mini			X	X

Instrukcje wymiany części wymienianych przez klienta można znaleźć w programie Access Help. Aby otworzyć program Access Help, kliknij przycisk **Start**, wybierz opcję **Wszystkie programy**, a następnie **Lenovo Care**. Kliknij opcję **Access Help**.

W razie braku możliwości uzyskania dostępu do tych instrukcji lub trudności z wymianą części wymienianej przez klienta można skorzystać z następujących zasobów dodatkowych:

- Online Hardware Maintenance Manual jest dostępny w serwisie WWW działu wsparcia
<http://www.lenovo.com/think/support/site.wss/document.do?lndocid=&part-video>
- Centrum Wsparcia Klienta. Numer telefonu Centrum Wsparcia dla danego kraju lub regionu zawiera podrozdział "Ogólnoswiatowa lista telefonów" na stronie 37.

Dodatek C. Opcje i specyfikacje

Szczegółowe informacje o każdej z części i jej funkcji - patrz "About your computer" w systemie pomocy elektronicznej Access Help.

Elementy

Processor

- Sprawdź właściwości systemu dla tego komputera. Możesz to zrobić w następujący sposób:
Kliknij prawym przyciskiem myszy ikonę Mój komputer na pulpicie i z menu rozwijanego wybierz opcję Właściwości.

Pamięć

- synchroniczna pamięć dynamiczna o dostępie bezpośrednim (DRAM) DDR (Double Data Rate) II

Urządzenie pamięci masowej

- Napęd dysku twardego 2,5 cala

Ekran

Kolorowy ekran wykorzystujący technologię TFT:

- wielkość: 15,4; 15,0 lub 14,1 cala, w zależności od modelu
- rozdzielczość:
 - wyświetlacz LCD: maksymalnie 1680x1050, w zależności od modelu
 - monitor zewnętrzny: do 1920x1440 lub 2048x1536, w zależności od modelu
- kontrola jasności
- zintegrowana kamera (w niektórych modelach)

Klawiatura

- czytnik odcisków palców (w niektórych modelach)
- 84, 85 lub 89 klawiszy
- urządzenie touchpad
- klawisz funkcyjny Fn
- przycisk Lenovo Care
- przyciski regulacji głośności

Interfejs

- złącze monitora zewnętrznego
- złącze S-Video
- gniazdo słuchawkowe stereo
- gniazdo mikrofonu
- 4 złącza USB (Universal Serial Bus)

- złącze telefoniczne RJ11
- złącze sieci Ethernet RJ45
- IEEE1394

Gniazdo karty PC

- karta PC Type II

Napęd optyczny

- CD-ROM, DVD-ROM, Combo lub Multi Drive, w zależności od modelu

Opcje łączności bezprzewodowej

- zintegrowana bezprzewodowa sieć LAN lub *Bluetooth* (w niektórych modelach)

Czytnik nośników cyfrowych

- gniazdo na nośniki cyfrowe typu 5 w 1 (SD, MMC, Memory Stick, xD-Picture Card, Memory Stick Pro)

Parametry techniczne

Wymiary

- Model z ekranem 14,1 cala
 - Szerokość: 339 mm
 - Głębokość: 257 lub 277 mm
 - Wysokość: 30,3 - 37,7 mm
- Model z ekranem 15,0 cali
 - Szerokość: 332 mm
 - Głębokość: 269 mm
 - Wysokość: 28,1 - 33 mm
- Model z ekranem 15,4 cala
 - Szerokość: 360 mm
 - Głębokość: 267 lub 287 mm
 - Wysokość: 31,4 - 38,6 mm

Dopuszczalne warunki zewnętrzne

- Maksymalna wysokość przy normalnym ciśnieniu: 3048 m (10 000 stóp)
- Temperatura
 - Na wysokości do 2438 m (8000 stóp)
 - podczas pracy bez dyskiety: 5° do 35°C (41° do 95°F)
 - podczas pracy z dyskieta: 10° do 35°C (50° do 95°F)
 - jeśli komputer nie pracuje: 5° do 43°C (41° do 109°F)
 - Na wysokości powyżej 2438 m (8000 stóp)
 - maksymalna temperatura pracy: 31,3°C (88°F)

Uwaga: Podczas ładowania akumulatora jego temperatura musi wynosić co najmniej 10°C (50°F).

- Wilgotność względna:
 - podczas pracy bez dysku w napędzie: 8% do 95%
 - podczas pracy z dyskiem w napędzie: 8% do 80%

Emisja ciepła

- Maks. 90 W (307 BTU/h) dla modeli Discrete Graphics
- Maks. 65 W (222 BTU/h) dla modeli Integrated Graphics

Źródło zasilania (zasilacz)

- Sinusoidalne napięcie wejściowe od 50 do 60 Hz
- Zakres napięcia wejściowego: 100-240 V, 50 do 60 Hz

Akumulator

- Litowy
 - Napięcie nominalne: 10,8 V
 - pojemność: 4,4 AH, 4,8 AH lub 6,6 AH, w zależności od modelu

Żywotność akumulatora

- Pozostała moc akumulatora wyświetlana jest na pasku zadań.

Dodatek D. Uwagi

Uwagi

Lenovo może nie oferować we wszystkich krajach produktów, usług lub opcji omawianych w tej publikacji. Informacje o produktach i usługach dostępnych w danym kraju można uzyskać od lokalnego przedstawiciela Lenovo. Odwołanie do produktu, programu lub usługi Lenovo nie oznacza, że można użyć wyłącznie tego produktu, programu lub usługi. Zamiast nich można zastosować ich odpowiednik funkcjonalny pod warunkiem, że nie narusza to praw własności intelektualnej Lenovo. Jednakże cała odpowiedzialność za ocenę przydatności i sprawdzenie działania produktu, programu lub usługi pochodzących od innego producenta spoczywa na użytkowniku.

Lenovo może posiadać patenty lub złożone wnioski patentowe na towary i usługi, o których mowa w niniejszej publikacji. Przedstawienie niniejszej publikacji nie daje żadnych uprawnień licencyjnych do tychże patentów. Pisemne zapytania w sprawie licencji można przysyłać na adres:

*Lenovo (United States), Inc.
500 Park Offices Drive, Hwy. 54
Research Triangle Park, NC 27709
U.S.A.
Attention: Lenovo Director of Licensing*

LENOVO GROUP LTD. DOSTARCZA TĘ PUBLIKACJĘ W TAKIM STANIE, W JAKIM SIĘ ZNAJDUJE (“AS IS”) BEZ UDZIELANIA JAKIKOLWIEK GWARANCJI (W TYM TAKŻE RĘKOJMI), WYRAŻNYCH LUB DOMNIEMANYCH, A W SZCZEGÓLNOŚCI DOMNIEMANYCH GWARANCJI PRZYDATNOŚCI HANDLOWEJ, PRZYDATNOŚCI DO OKREŚLONEGO CELU ORAZ GWARANCJI, ŻE PUBLIKACJA TA NIE NARUSZA PRAW STRON TRZECICH. Ustawodawstwa niektórych krajów nie dopuszczają zastrzeżeń dotyczących gwarancji wyraźnych lub domniemanych w odniesieniu do pewnych transakcji; w takiej sytuacji powyższe zdanie nie ma zastosowania.

Informacje zawarte w niniejszej publikacji mogą zawierać nieścisłości techniczne lub błędy drukarskie. Informacje te są okresowo aktualizowane, a zmiany te zostaną ujęte w kolejnych wydaniach tej publikacji. Lenovo zastrzega sobie prawo do wprowadzania ulepszeń i/lub zmian w produktach i/lub programach opisanych w tej publikacji w dowolnym czasie, bez wcześniejszego powiadomienia.

Produkty opisane w niniejszym dokumencie nie są przeznaczone do używania w aplikacjach wykorzystywanych przy przeszczepach ani w innych aplikacjach podtrzymywania życia, kiedy wadliwe działanie może spowodować uszczerbek na zdrowiu lub śmierć. Informacje zawarte w niniejszym dokumencie pozostają bez

wpływu na specyfikacje produktów oraz gwarancje Lenovo. Żadne z postanowień niniejszego dokumentu nie ma charakteru wyraźnej lub domniemanej licencji czy zabezpieczenia bądź ochrony przed roszczeniami w ramach praw własności intelektualnej Lenovo lub stron trzecich. Wszelkie zawarte tu informacje zostały uzyskane w konkretnym środowisku i mają charakter ilustracyjny. Dlatego też rezultaty osiągnięte w innych środowiskach operacyjnych mogą być inne.

Lenovo ma prawo do korzystania i rozpowszechniania informacji przysłanych przez użytkownika w dowolny sposób, jaki uzna za właściwy, bez żadnych zobowiązań wobec ich autora.

Wszelkie wzmianki w tej publikacji na temat stron internetowych innych podmiotów zostały wprowadzone wyłącznie dla wygody użytkownika i w żadnym wypadku nie stanowią zachęty do ich odwiedzania. Materiały dostępne na tych stronach nie są częścią materiałów opracowanych dla tego produktu Lenovo, a użytkownik korzysta z nich na własną odpowiedzialność.

Wszelkie dane dotyczące wydajności zostały zebrane w kontrolowanym środowisku. Dlatego też rezultaty osiągnięte w innych środowiskach operacyjnych mogą być inne. Niektóre pomiary mogły być dokonywane na systemach będących w fazie rozwoju i nie ma gwarancji, że pomiary te wykonane na ogólnie dostępnych systemach dadzą takie same wyniki. Niektóre z pomiarów mogły być estymowane przez ekstrapolację. Rzeczywiste wyniki mogą być inne. Użytkownicy powinni we własnym zakresie sprawdzić odpowiednie dane dla ich środowiska.

Informacje dotyczące podłączenia do odbiornika telewizyjnego

Poniższe informacje mają zastosowanie do modeli posiadających fabrycznie zainstalowaną opcję podłączenia do odbiornika telewizyjnego.

Produkt ten wyposażony jest w technologię ochrony praw autorskich, która jest chroniona przez niektóre prawa patentowe Stanów Zjednoczonych oraz inne prawa własności intelektualnej, należące do Macrovision Corporation, a także prawa innych właścicieli. Korzystanie z tej technologii jest możliwe jedynie za zgodą Macrovision Corporation. Technologia ta jest przeznaczona do użytku domowego oraz innego użytku w ograniczonym zakresie, chyba że Macrovision Corporation udzieli w tym zakresie zgody na innych warunkach. Odtwarzanie kodu źródłowego lub deasemblowanie jest zabronione.

Uwagi dotyczące emisji promieniowania elektromagnetycznego

Poniższa informacja dotyczy maszyn Lenovo 3000 C200, typ 8922, i Lenovo 3000 N100, typ 0689 i 0768.

Federal Communications Commission (FCC) Statement

This equipment has been tested and found to comply with the limits for a Class B digital device, pursuant to Part 15 of the FCC Rules. These limits are designed to provide

reasonable protection against harmful interference in a residential installation. This equipment generates, used, and can radiate radio frequency energy and, if not installed and used in accordance with the instructions, may cause harmful interference to radio communications. However, there is no guarantee the interference will not occur in a particular installation. If this equipment does cause harmful interference to radio or television reception, which can be determined by turning the equipment off and on, the user is encouraged to try to correct the interference by one or more of the following measures:

- Reorient or relocate the receiving antenna.
- Increase the separation between the equipment and receiver.
- Connect the equipment into an outlet on a circuit different from that to which the receiver is connected.
- Consult an authorized dealer or service representative for help.

Properly shielded and grounded cables and connectors must be used in order to meet FCC emission limits. Proper cables and connectors are available from Lenovo authorized dealers. Lenovo is not responsible for any radio or television interference caused by using other than recommended cables or connectors or by unauthorized changes or modifications to this equipment. Unauthorized changes or modifications could void the user's authority to operate the equipment.

This device complies with Part 15 of the FCC Rules. Operation is subject to the following two conditions: (1) this device may not cause harmful interference, and (2) this device must accept any interference received, including interference that may cause undesired operation.

Responsible party:

Lenovo (United States) Inc.
One Manhattanville Road
Purchase, New York 10577
Telephone: (919) 254-0532



Industry Canada Class B emission compliance statement

This Class B digital apparatus complies with Canadian ICES-003.

Avis de conformité à la réglementation d'Industrie Canada

Cet appareil numérique de la classe B est conforme à la norme NMB-003 du Canada.

Oświadczenie Unii Europejskiej o zgodności z dyrektywą EMC

Ten produkt jest zgodny z wymaganiami dotyczącymi bezpieczeństwa, zawartymi w dokumencie EU Council Directive 89/336/EEC na temat ustawodawstwa państw

członkowskich w dziedzinie kompatybilności elektromagnetycznej. Lenovo nie ponosi odpowiedzialności za błędy powstałe na skutek sprzecznego z zaleceniami, nieautoryzowanego wprowadzania zmian w produkcie, włącznie z dołączaniem kart opcjonalnych, dostarczonych przez firmę inną niż Lenovo.

W wyniku testów stwierdzono, że ten produkt jest zgodny z ograniczeniami dotyczącymi Wyposażenia Informatycznego klasy B (Class B Information Technology Equipment), zawartymi w europejskim standardzie CISPR 22/European Standard EN 55022. Limity dla urządzeń klasy B zostały ustanowione po to, aby zapewnić odpowiednią ochronę przed zakłóceniami pracy licencjonowanych urządzeń komunikacyjnych w środowisku mieszkalnym.

W celu ograniczenia potencjalnych zakłóceń komunikacji radiowej i telewizyjnej oraz innych urządzeń elektrycznych i elektronicznych, należy korzystać z prawidłowo ekranowanych i uziemionych kabli i złączy. Takie kable i złącza można nabyć od autoryzowanych dealerów Lenovo. Lenovo nie przyjmuje odpowiedzialności za zakłócenia spowodowane używaniem kabli i złączy innych niż zalecane.

Istotne informacje dotyczące dyrektywy UE 2002/96/EC



Uwaga: Znak ten jest używany jedynie w krajach Unii Europejskiej i w Norwegii. Urządzenie to jest nim oznaczone zgodnie z europejską dyrektywą 2002/96/EC dotyczącą urządzeń elektrycznych i elektronicznych przeznaczonych do zniszczenia. Dyrektywa określa zakres, w jakim w całej Unii Europejskiej obowiązuje zwrot i przetwarzanie wtórne zużytych urządzeń. Znak ten stosowany jest na różnych produktach, aby wskazać, że produktów tych nie należy wyrzucać, ale zwrócić je z chwilą wycofania z użytku, zgodnie z postanowieniami przywołanej dyrektywy.

Remarque : Cette étiquette concerne uniquement les pays de l'Union européenne et la Norvège. Cet appareil porte une étiquette liée aux dispositions de la Directive 2002/96/CE du Conseil Européen relative aux déchets d'équipements électriques et électroniques (DEEE). Cette directive détermine les dispositions générales, applicables dans l'Union européenne, pour la récupération et le recyclage des équipements utilisés. Cette étiquette est apposée à différents produits pour signaler qu'ils ne doivent pas être jetés mais récupérés, selon les dispositions énoncées dans la directive.

注意: このマークは、EU 諸国およびノルウェーにおいてのみ適用されます。この機器には、EU 諸国に対する廃電気電子機器指令 2002/96/EC (WEEE) のラベルが貼られています。この指令は、EU 諸国に適用する使用済み機器の回収とリサイクルの骨子を定めています。このラベルは、使用済みになった時に指令に従って適正な処理をする必要があることを知らせるために、種々の製品に貼られています。

Oferta na oprogramowanie IBM Lotus

Informacje o ofercie: Zakup komputera Lenovo uprawnia kwalifikowanego nabywcę do otrzymania pojedynczej, ograniczonej licencji na "autonomicznego" klienta Lotus Notes® oraz pojedynczej licencji na oprogramowanie Lotus SmartSuite®. Licencje te uprawniają do zainstalowania tego oprogramowania i korzystania z niego na nowym komputerze Lenovo za pomocą jednej z następujących opcji:

- **Niniejsza oferta nie obejmuje nośników z tym oprogramowaniem. Jeśli klient nie ma odpowiedniego nośnika z oprogramowaniem Lotus Notes Client lub Lotus SmartSuite,** może zamówić dysk CD i zainstalować oprogramowanie na komputerze. Więcej informacji znajduje się w podrozdziale "Zamawianie dysku CD" na stronie 52.
- **Jeśli klient ma już licencjonowaną kopię oprogramowania,** to jest uprawniony do wykonania dodatkowej kopii posiadanego oprogramowania oraz korzystania z niej.

Informacje o oprogramowaniu IBM Lotus Notes: Oprogramowanie autonomicznego klienta Notes o ograniczonym wykorzystaniu umożliwia integrację najcenniejszych zasobów związanych z przesyłaniem wiadomości, pracą grupową oraz zarządzaniem informacjami osobistymi (PIM) — takich jak: e-mail, kalendarz i lista zadań — aby można było z nich korzystać zarówno mając połączenie z siecią, jak i w trybie offline. Licencja na oprogramowanie autonomiczne nie daje prawa dostępu do żadnego z serwerów IBM Lotus Domino; dzięki niej można jednak po obniżonej cenie wykupić pełną licencję na oprogramowanie Notes. Więcej informacji na ten temat znajduje się pod adresem <http://www.lotus.com/notes>.

Informacje o oprogramowaniu IBM Lotus SmartSuite: Pakiet Lotus SmartSuite obejmuje wydajne aplikacje zawierające funkcje, które pozwalają zaoszczędzić dużo czasu, pomagają w pracy i ułatwiają wykonywanie poszczególnych zadań.

- Lotus Word Pro® – edytor tekstu
- Lotus 1-2-3® – arkusz kalkulacyjny
- Lotus Freelance Graphics® – prezentacje graficzne
- Lotus Approach® – baza danych
- Lotus Organizer® – menedżer czasu, kontaktów i informacji
- Lotus FastSite® – publikowanie stron WWW
- Lotus SmartCenter – internetowy menedżer informacji.

Wsparcie dla klientów: Informacje na temat wsparcia oraz numery telefonów, pod którymi można uzyskać pomoc w zakresie początkowego instalowania oprogramowania, można znaleźć pod adresem <http://www.lenovo.com/support>. Aby

wykupić wsparcie techniczne wykraczające poza początkowe instalowanie, należy odwiedzić stronę <http://www.lotus.com/passport>.

Międzynarodowa umowa licencyjna: Licencja na oprogramowanie otrzymywana w ramach niniejszej oferty nie obejmuje aktualizacji oprogramowania ani wsparcia technicznego i podlega warunkom międzynarodowej umowy licencyjnej na programy IBM (IPLA), która jest dołączona do tego oprogramowania. Korzystanie z programów Lotus SmartSuite i Lotus Notes opisanych w niniejszej ofercie jest równoznaczne z zaakceptowaniem warunków tej oferty oraz umowy IPLA IBM. Dalsze informacje dotyczące umowy IPLA na programy IBM można znaleźć pod adresem <http://www.ibm.com/software/sla/slabd.nsf>. Programy nie podlegają odsprzedaży.

Dowód uprawnienia (Proof of Entitlement): Dowód zakupu objętego ofertą komputera Lenovo należy zachować wraz z niniejszym opisem Oferty, jako dowód uprawnienia.

Nabywanie aktualizacji, dodatkowych licencji i wsparcia technicznego

Aktualizacje oprogramowania i wsparcie techniczne można uzyskać odpłatnie w ramach programu IBM Passport Advantage[®]. Aby uzyskać informacje o zakupie dodatkowych licencji na produkty Notes i SmartSuite, jak również inne produkty Lotus[®], należy odwiedzić stronę <http://www.ibm.com> lub <http://www.lotus.com/passport>.

Aby zamówić dysk CD:

Ważne: W ramach niniejszej Oferty klient może zamówić jeden nośnik CD na każdą licencję. Konieczne będzie podanie 7-cyfrowego numeru seryjnego nowo nabytego komputera Lenovo. Ten dysk CD jest bezpłatny; w zależności od przepisów obowiązujących w poszczególnych krajach konieczne może być jednak pokrycie kosztów transportu, cła i podatku. Czas realizacji zamówienia wynosi od 10 do 20 dni od jego otrzymania.

–W Stanach Zjednoczonych i Kanadzie:

Telefon: 800-690-3899

–W Ameryce Łacińskiej:

przez Internet: <http://smartsuite.modusmedia.com>

adres do korespondencji:

IBM - Lotus Notes and SmartSuite Program

Modus Media International

501 Innovation Avenue

Morrisville, NC, USA 27560

Faks: 919-405-4495

Aby dowiedzieć się o status zamówienia, wyślij e-mail pod następujący adres:
smartsuite_ibm@modusmedia.com

–W Europie:

przez Internet: <http://ibm.modusmedia.co.uk>

adres do korespondencji:

IBM - Lotus Notes and SmartSuite Program

P.O. Box 3118

Cumbernauld, Scotland, G68 9JX

Aby dowiedzieć się o status zamówienia, wyślij e-mail pod następujący adres:

ibm_smartsuite@modusmedia.com

–W Azji Wschodniej:

przez Internet: <http://smartsuite.modusmedia.com>

adres do korespondencji:

IBM - Lotus Notes and SmartSuite Program

Modus Media International

eFulfillment Solution Center

750 Chai Chee Road

#03-10/14, Technopark at Chai Chee,

Singapore 469000

Faks: +65 6448 5830

Aby dowiedzieć się o status zamówienia, wyślij e-mail pod następujący adres:

Smartsuiteapac@modusmedia.com

Znaki towarowe

Następujące nazwy są znakami towarowymi Lenovo w Stanach Zjednoczonych i/lub w innych krajach:

Lenovo

Lenovo Care

Rescue and Recovery

ThinkVantage

Następujące nazwy są znakami towarowymi International Business Machines Corporation w Stanach Zjednoczonych i/lub w innych krajach:

IBM

Lotus

Lotus 1-2-3

Lotus Approach

Lotus FastSite

Lotus Freelance Graphics

Lotus Notes

Lotus Organizer

Lotus SmartCenter

Lotus SmartSuite

Lotus Word Pro

Microsoft i Windows są znakami towarowymi Microsoft Corporation w Stanach Zjednoczonych i/lub w innych krajach.

Nazwy innych przedsiębiorstw, produktów i usług mogą być znakami towarowymi lub znakami usług innych podmiotów.

Indeks

A

Access Help 1, 8, 10, 21, 41
akumulator
 problemy 18
 wymiana 23

B

błędy bez komunikatów 14

C

część wymieniana przez klienta (CRU)
 lista części 41
czyszczenie komputera 7
czytnik odcisków palców 43
 obsługa 6
 problemy z uwierzytelnianiem 19

D

diagnozowanie problemów 10
dysk twardy
 modernizacja 25, 27
 problemy 18

E

ekran komputera 16
elementy 43

H

hasło
 problemy 15
 ustawianie 4
hibernacja, problemy 15

K

komunikaty o błędach 10

L

Lenovo Care 41
 przycisk 1, 18, 21, 27, 43
lista kolejności uruchamiania 19

M

modernizacja urządzenia pamięci
 masowej 25, 27

O

odtworzenie fabrycznie zainstalowanego
 oprogramowania 21

P

parametry techniczne 44
PC-Doctor for Windows 10
pomoc
 i obsługa serwisowa 31
 na całym świecie 33
 przez telefon 31
 w WWW 31
problemy
 akumulator 18
 czytnik odcisków palców 19
 diagnozowanie 10
 dysk twardy 18
 ekran komputera 16
 hasło 15
 hibernacja 15
 klawiatura 15
 rozwiązywanie problemów 10
 tryb gotowości 15
 uruchamianie 18
 zarządzanie zasilaniem 15
problemy z klawiaturą 15
przenoszenie komputera 4

R

Rescue and Recovery 21
rozwiązywanie problemów 10

Ś

środowisko 3

T

telefon, pomoc 31
tryb gotowości, problemy 15

U

uruchamianie, problem 18

W

ważne wskazówki 3
wskazówki, ważne 3
WWW, pomoc 31
wymiana, akumulator 23

PN: 41W7833

Wydrukowano w Chinach

(1P) P/N: 41W7833

