

Dizüstü Bilgisayar Tanıtma ve Kullanma Kılavuzu Lenovo 3000 C100

İçindekiler:

- **Diğer bilgi kaynaklarına giriş**
- **Bilgisayarınızın bakımına ilişkin önemli ipuçları**
- **Tanımlama ve sorun giderme**
- **Kurtarma seçenekleri**
- **Yardım ve hizmet**
- **Bilgisayarınıza ilişkin garanti bilgileri**

Dizüstü Bilgisayar Tanıtma ve
Kullanma Kılavuzu
Lenovo 3000 C100

Not

Bu bilgileri ve desteklediđi ürünü kullanmadan önce ařađıdakileri okuduđunuzdan emin olun:

- Bu yayınlı aynı pakette bulunan *Güvenlik ve Garanti Kılavuzu*.
- Ek D, “Kablosuz İletişim Özelliđiyle İlgili Bilgiler”, sayfa 47 ve Ek E, “Özel Notlar”, sayfa 49.
- Bu yayınlı aynı pakette bulunan *Lenovo 3000 Regulatory Notice* (Lenovo 3000 Düzenleyici Bildirimi).

İçindekiler

Önce Bunu Okuyun	v	Ek A. Garanti Bilgileri	35
Bölüm 1. Bilgi Bulunması	1	Garanti Bilgileri	35
Bu Kılavuz ve Diğer Yayınlar	1	Garanti Süresi	35
Lenovo Care Düğmesi Kullanılarak Bilgi Bulunması	2	Garanti Hizmetinin Tipleri	35
		Dünya Genelinde Telefon Listesi	37
Bölüm 2. Bilgisayarınızın Bakımı	3	Ek B. CRU'lar (Müşteri Tarafından Değİştirilebilir Birimler).	41
Bölüm 3. Bilgisayar Sorunlarının Çözülmesi	7	Ek C. Bilgisayarınıza Genel Bakış	43
Sık Sorulan Sorular	8	Bilgisayarınıza Genel Bakış	43
Sorunların Tanılanması	10	Aksamalar	45
Sorun Giderme	10	Teknik Belirtiler	46
Hata İletileri	10	Ek D. Kablosuz İletişim Özellİğiyle İlgili Bilgiler	47
İleti Gösterilmeyen Hatalar	12	Kablosuz Birlikte Çalışabilirlik	47
Parola Sorunu	13	Kullanım Ortamı ve Sağlığınız	47
Açma/Kapama Düğmesi Sorunu	14	Ek E. Özel Notlar	49
Klavye Sorunu.	14	Özel Notlar.	49
İşaretleme Aygıtı Sorunu	14	Televizyon Çıkışı İle İlgili Not	50
Bekleme ya da Uyku Kipi Sorunları	14	Elektronik Yayılım Bildirimleri.	50
Bilgisayar Ekranı Sorunları	17	FCC (Federal Communications Commission) Bildirimi	50
Pil Sorunları	18	Industry Canada Class B Yayılım Uyumluluk Bildirimi	51
Sabit Disk Sürücüsü Sorunları	19	Avis de conformité à la réglementation d'Industrie Canada	51
Başlatma Sorunu	20	Avrupa Topluluğu EMC Yönetmeliği Uyumluluk Bildirimi	51
Diğer Sorunlar.	21	Japonya Çevre Bildirimleri	52
Bölüm 4. Kurtarma Seçenekleri	23	2002/96/EC Numaralı Avrupa Birliğı Yönergesi'ne İlişkin Önemli Bilgiler	53
Rescue and Recovery Programına Giriş	23	IBM Lotus Yazılım Olanakları	53
Fabrika İçeriğinin Geri Yüklenmesi	23	Ticari Markalar	55
Verilerin Kurtarılması	24	Ek Bilgiler	56
Bölüm 5. Aygıtların Büyütülmesi ve Değİştirilmesi	25	Servis İstasyonları	58
Pilin Değİştirilmesi	25	Dizin	67
Sabit Disk Sürücüsünün Büyütülmesi	26		
Belleğın Değİştirilmesi	28		
Bölüm 6. Yardım ve Hizmet Alınması	31		
Yardım ve Hizmet Alınması.	31		
Web'den Yardım Alınması	31		
Müşteri Destek Merkezi'nin Aranması	31		
Tüm Dünyada Yardım Alınması	33		

Önce Bunu Okuyun

Sabit diske zarar vermemek ve veri kaybına uğramamak için bilgisayarınızı taşımadan önce bekleme kipine almak üzere Fn+F4 tuşlarına basın ya da bilgisayarınızı kapatın. Bilgisayarı taşımadan önce bekleme durumu göstergesinin yanıp söndüğünden emin olun.

Bilgisayarınızı, görüntü birimini ya da dış aygıtları düşürmeyin, çarpmayın, çizmeyin, bükmeyin, sallamayın, bastırmayın, bunlara vurmayın ya da üzerlerine ağır nesnelere koymayın.

Uygun koruma sağlayan bir taşıma çantası kullanın. Bilgisayarınızı sıkışık bavul ya da çantalara koymayın.

Bilgisayarınızın üzerine sıvı dökülmemesi için sıvıları uzak bir yere koyun ve elektrik çarpması tehlikesini önlemek için bilgisayarınızı sudan uzak tutun.

Bilgisayar açıkken ya da pil doldurulurken, bilgisayarınızın tabanını kucağınızda ya da bedeninizin başka bir bölümünde çok uzun süre tutmayın.

Bölüm 1. Bilgi Bulunması

Bu Kılavuz ve Diğer Yayınlar

Kuruluş Yönergeleri

Bilgisayarınızı paketinden çıkarmanıza ve çalıştırmaya başlamanıza yardımcı olur. İlk defa kullananlar için birkaç ipucu içerir ve Lenovo tarafından önceden kurulmuş yazılımları tanıtır.

Bu Dizüstü Bilgisayar Tanıtma ve Kullanma Kılavuzu

Bilgisayarınızın bakımı, temel sorun giderme bilgileri, bazı kurtarma yordamları, yardım ve hizmet bilgileri ve bilgisayarınızın garanti bilgilerini içerir. Bu Kılavuz'daki sorun giderme bilgileri, yalnızca, bilgisayarınıza önceden yüklenmiş Lenovo Care™ adlı kapsamlı yardım ve bilgi portalına erişiminizi engelleyebilecek sorunlar için geçerlidir.

Access Help

Bilgisayarınıza ilişkin sorularınızın çoğuna yanıt sağlayan, önceden yüklenmiş özellikleri ve araçları yapılandırmanıza ve sorunları gidermenize yardımcı olan kapsamlı bir çevrimiçi kılavuzdur. Access Help açmak için **Start** (Başlat) düğmesini tıklatın, imleci sırayla **All Programs** (Tüm Programlar) ve **Lenovo Care** seçeneklerine getirin. **Access Help**'i tıklatın.

Lenovo Care

Yazılım araçlarına ve önemli Lenovo sitelerine kolay erişim sağlayarak, diğer başvuru kılavuzlarına olan gereksinimi ortadan kaldırır. Lenovo Care olanağını açmak için klavyenizdeki Lenovo Care düğmesine basın. Lenovo Care düğmesini kullanmaya ilişkin ek bilgi için bkz. "Lenovo Care Düğmesi Kullanılarak Bilgi Bulunması" sayfa 2.

Güvenlik ve Garanti Kılavuzu

Genel güvenlik yönergelerini ve Lenovo Uluslararası Garanti Bildirimi'nin tamamını içerir.

Regulatory Notice (Düzenleyici Bildirim)

Bu kılavuzu tamamlayıcı niteliktedir. Bilgisayarınızın kablosuz aksamlarını kullanmadan önce bu bilgileri okuyun. Bilgisayarınız, kablosuz kullanımın onaylandığı tüm ülkelerin ya da bölgelerin radyo frekansı ve güvenlik standartlarına uygundur. Bilgisayarınızı, yerel RF düzenlemelerine kesinlikle uyacak biçimde kurmanız ve kullanmanız önerilir.

Lenovo Care Düğmesi Kullanılarak Bilgi Bulunması

Lenovo Care düğmesi, bilgisayarınızın olağan çalışması sırasında ve hatta bilgisayarınız çalışmadığında bile size yardımcı olur. Lenovo Care olanağını açmak için Lenovo Care düğmesine basın ve çalışmaya başlamak ve verimliliğinizi sürdürmek için bilgilendirici resimlere ve izlenmesi kolay yönergelere erişin.

Lenovo Care düğmesini, bilgisayarınızın başlatma işlemini kesmek ve Windows işletim sisteminden bağımsız olarak çalışan ve gizlenen ThinkVantage Rescue and Recovery çalışma alanını çalıştırmak için de kullanabilirsiniz.

Bölüm 2. Bilgisayarınızın Bakımı

Bilgisayarınız olağan çalışma ortamlarında güvenli bir biçimde çalışmak üzere tasarlanmasına rağmen, bilgisayarınızı kullanırken genel kurallara uymanız gerekir. Aşağıdaki önemli ipuçlarına uyararak, bilgisayarınızı en iyi düzeyde ve zevkle kullanabilirsiniz.

Önemli ipuçları:

Nerede ve nasıl çalıştığınıza dikkat edin

- Bilgisayar çalışırken ya da pil doldurulurken, bilgisayarınızın tabanını kucacağınızda ya da bedeninizin başka bir bölümünde çok uzun süre tutmayın. Bilgisayarınız olağan çalışması sırasında bir miktar ısı yayar. Bu ısı, sistem etkinliğinin düzeyine ve pilin doluluk düzeyine göre değişir. Bilgisayarın vücudunuzla uzun süreli teması, arada giysiniz olsa da, rahatsızlığa ya da deride yanıklara neden olabilir.
- Bilgisayarınızın üzerine sıvı dökülmemesi için sıvıları uzak bir yere koyun ve (elektrik çarpması tehlikesini önlemek için) bilgisayarınızı sudan uzak tutun.
- Plastik poşetlerin neden olabileceği boğulma tehlikesini önlemek için, paketleme malzemelerini çocukların erişmeyeceği yerlerde saklayın.
- Bilgisayarınızı mıknatıslardan, çalışan cep telefonlarından, elektrikli aletlerden ya da hoparlörlerden (en az 13 cm/5 inç) uzak tutun.
- Bilgisayarınızı sıcaklığın uç değerlere ulaştığı ortamlarda kullanmayın (5°C/41°F altında ya da 35°C/95°F üzerinde).

Bilgisayarınızı dikkatli kullanın

- Görüntü birimi ya da klavye üzerine ya da klavyenin altına çeşitli nesnelere (kağıt dahil) koymamaya özen gösterin.
- Bilgisayarınızı, görüntü birimini ya da dış aygıtları düşürmeyin, çarpmayın, çizmeyin, bükmeyin, sallamayın, bastırmayın, bunlara vurmayın ya da üzerlerine ağır nesnelere koymayın.
- Bilgisayarınızın görüntü birimi, 90 dereceden biraz fazla bir açıyla açılıp kullanılmak üzere tasarlanmıştır. Görüntü birimini 180 dereceden fazla bir açıyla açmayın, bilgisayarınızın menteşelerine zarar verebilirsiniz.

Bilgisayarınızı dikkatli bir şekilde taşıyın

- Bilgisayarınızı taşımadan önce, ortamların kapatıldığından, bağlı aygıtların kapandığından, fiş ve kabloların çıkarıldığından emin olun.
- Taşımadan önce bilgisayarınızın bekleme ya da uyku kipinde olduğundan ya da kapandığından emin olun. Böylece, sabit disk sürücüsüne zarar gelmesinin ve veri kaybının önüne geçebilirsiniz.

- Açık bilgisayarınızı kaldırmak istediğinizde, alt kısmından tutun. Bilgisayarınızı görüntü biriminden tutarak kaldırmayın.
- Uygun koruma sağlayan bir taşıma çantası kullanın. Bilgisayarınızı sıkışık bavul ya da çantalara koymayın.

Depolama ortamlarını ve sürücülerini doğru kullanın

- Bilgisayarınız, CD, DVD ya da CD-RW/DVD sürücüsü gibi optik bir sürücüyle teslim edilirse, tepsinin üzerindeki diskin yüzeyine ya da lense dokunmayın.
- Tepsiyi kapatmadan önce CD ya da DVD'nin, CD, DVD ya da CD-RW/DVD sürücüsü gibi bir optik sürücünün merkez eksenine yerleşme sesini duyuncaya kadar bekleyin.
- Sabit disk, disket, CD, DVD ya da CD-RW/DVD sürücünüzü takarken, donanımınızla birlikte teslim edilen yönergeleri izleyin ve aygıtın üzerine yalnızca gerektiğinde baskı uygulayın.

Parolaları ayarlarken dikkatli olun

- Parolalarınızı hatırlayın. Gözetmen ya da sabit disk parolasını unutursanız, Lenovo yetkili hizmet sağlayıcısı parolayı sıfırlamaz ve sistem kartınızı ya da sabit disk sürücünüzü değiştirmeniz gerekebilir.

Diğer önemli ipuçları

- Bilgisayar modeminiz yalnızca bir analog telefon ağını ya da PSTN'i (kamusal anahtarlamalı telefon sistemi) kullanabilir. Modeminize zarar verebileceğinden, modeminizi bir PBX (özel santral) ya da başka sayısal telefon hatlarına bağlamayın. Analog telefon hatları genellikle evlerde kullanılırken, sayısal telefon hatları otel ya da ofis binalarında kullanılır. Ne tip telefon hattı kullanıldığından emin değilseniz, telefon şirketine başvurun.
- Bilgisayarınızda Ethernet bağlacı ve modem bağlacı bulunabilir. Bu durumda, bağlacın zarar görmemesi için iletişim kablounuzun doğru bağlaca bağlandığından emin olun.
- Lenovo ürünlerinizi Lenovo'ya kaydettirin (bkz. : www.lenovo.com/register). Bu işlem, kaybolur ya da çalınırsa, bilgisayarınızın yetkililer tarafından size ulaştırılmasını kolaylaştırır. Bilgisayarınızın kaydedilmesi ayrıca, Lenovo'nun olası teknik bilgileri ve büyütmeleri size bildirebilmesine olanak sağlar.
- Bilgisayarınızın yalnızca yetkili bir Thinkpad dizüstü bilgisayar onarım yetkilisi tarafından sökülmesi ve onarılması gerekir.
- Görüntü birimini açık ya da kapalı tutmak için mandallarının yerini değiştirmeyin ya da bantla yapıştırmayın.
- AC bağdaştırıcısı takılıyken bilgisayarınızı ters çevirmeyin. Bu, bağdaştırıcı fişinin kırılmasına neden olabilir.
- Dış ve çıkarılabilir sabit disk, disket, CD, DVD ve CD-RW/DVD sürücülerinizi, kullanılmadıkları zamanlarda uygun kaplarda ya da paketlerde saklayın.

- Aşağıdaki aygıtları takmadan önce metal bir masaya ya da topraklı bir metal nesneye dokunun. Bu işlem vücudunuzdaki statik elektriğin azalmasını sağlar. Statik elektrik aygıtı zarar verebilir.
 - PC Kartı
 - Akıllı Kart
 - SD Kartı, Bellek Çubuğu ve Çoklu Ortam Kartı gibi bir Bellek Kartı
 - Bellek modülü

Bilgisayarınızın kapağının temizlenmesi

Bilgisayarınızı düzenli olarak aşağıda anlatıldığı gibi temizleyin:

1. Mutfakta kullanılan (aşındırıcı tozlar ya da asit, alkalın gibi güçlü kimyasallar içermeyen) yumuşak bir deterjan karışımı hazırlayın. 5 ölçek suya 1 ölçek deterjan ekleyin.
2. Bir süngerı seyreltilmiş deterjan çözeltisiyle ıslatın.
3. Süngerdeki fazla sıvıyı sıkarak çıkarın.
4. Kapağı süngerle silin, dairesel hareketler yapmaya ve su damlaları bırakmamaya özen gösterin.
5. Deterjanı temizlemek için yüzeyi silin.
6. Musluktan akan temiz suyla süngerı durulayın.
7. Kapağı temiz süngerle silin.
8. Yüzeyi kuru, yumuşak, tüy bırakmayan bir bez parçasıyla yeniden silin.
9. Yüzeyin tamamen kurummasını bekleyin ve bilgisayarın yüzeyinde bezden kalan tüyleri temizleyin.

Bilgisayar klavyesinin temizlenmesi

1. Yumuşak, tozsuz bir bez parçasını biraz izopropil temizleme alkolüyle ıslatın.
2. Tuşların yüzeylerini bir bezle silin. Tuşları tek tek silin; aynı anda birden çok tuşu silerseniz, bez yandaki tuşa takılıp tuşa zarar verebilir. Tuşların üzerine ya da arasına sıvı damlamadığından emin olun.
3. Klavyeyi kurumaya bırakın.
4. Tuşların arasındaki kırıntı ve tozu temizlemek amacıyla bir kamera lensini silmek için kullanılan fırçaları ya da bir saç kurutma makinesini kullanabilirsiniz.

Not: Sprey temizleyiciyi doğrudan görüntü birimine ya da klavyeye sıkılmamaya dikkat edin.

Bilgisayar görüntü biriminin temizlenmesi

1. Görüntü birimini kuru, yumuşak, tüy bırakmayan bir bez parçasıyla yumuşak bir biçimde silin. Görüntü biriminizde çizige benzer bir iz görebilirsiniz. Bu iz, kapak dışarıdan bastırıldığında klavyeden geçmiş bir leke olabilir.

Bilgisayarınızın Bakımı

2. Lekeyi yumuřak, kuru bir bez parçasıyla silin.
3. Leke çıkmazsa, yumuřak, ty bırakmayan bez parçasını, suyla ya da 50-50 oranında karıřtırılmıř izopropil alkol ve temiz su karıřımıyla nemlendirin.
4. Bezi sıkarak çıkarabildiđiniz kadar suyu çıkarın.
5. Grnt birimini yeniden silin; su damlalarının bilgisayarın iine dklmemesine zen gsterin.
6. Kapađı kapatmadan nce grnt biriminin iyice kuruduđundan emin olun.

Bölüm 3. Bilgisayar Sorunlarının Çözülmesi

Sık Sorulan Sorular	8	İşaretleme Aygıtı Sorunu	14
Sorunların Tanılanması	10	Bekleme ya da Uyku Kipi Sorunları	14
Sorun Giderme	10	Bilgisayar Ekranı Sorunları	17
Hata İletileri	10	Pil Sorunları	18
İleti Gösterilmeyen Hatalar	12	Sabit Disk Sürücüsü Sorunları	19
Parola Sorunu	13	Başlatma Sorunu	20
Açma/Kapama Düğmesi Sorunu	14	Diğer Sorunlar.	21
Klavye Sorunu.	14		

Sık Sorulan Sorular

Bu bölümde sık sorulan sorular listelenir ve ayrıntılı yanıtları nerede bulacağınız açıklanır. Bilgisayarınızla aynı pakette bulunan yayınlarla ilgili ayrıntılı bilgi için Bu Kılavuz ve Diğer Yayınlar (sayfa 1) başlıklı konuya bakın.

Bilgisayarımı kullanırken hangi güvenlik önlemlerini almalıyım?

Güvenliğe ilişkin ayrıntılı bilgiler için, ayrı olarak verilmiş olan Güvenlik ve Garanti Kılavuzu belgesine bakın.

Bilgisayarımda sorun oluşmasını nasıl önleyebilirim?

Bu kılavuzdaki Önce Bunu Okuyun (sayfa v) ve Bölüm 2, “Bilgisayarınızın Bakımı” (sayfa 3) başlıklı konulara bakın. Access Help’in aşağıdaki bölümlerinde daha fazla ipucu bulunabilir:

- Sorunların önlenmesi

Yeni bilgisayarımın ana donanım aksamaları nelerdir?

Access Help olanağının “Lenovo 3000 tour” (Lenovo 3000 tanıtımı) bölümüne bakın.

Makineme ilişkin ayrıntılı belirtileri nerede bulabilirim?

Bkz. www.lenovo.com/support

Bir aygıtı büyütmem *ya da* şunlardan birini değiştirmem gerekiyor: sabit disk sürücüsü, bellek ya da klavye.

Müşteri Tarafından Değiştirilebilir birimlerin bir listesi ve bileşen çıkarma ya da değiştirmeye ilişkin bilgilerin konumu için bu kılavuzun Ek B, “CRU’lar (Müşteri Tarafından Değiştirilebilir Birimler)” (sayfa 41) başlıklı bölümüne bakın.

Bilgisayarım düzgün çalışmıyor.

Access Help'in "Problem solving" (Sorun giderme) bölümüne bakın. Bu kılavuzda yalnızca çevrimiçi yardım sistemine erişmenizi önleyebilecek sorunlar açıklanır.

Müşteri Destek Merkezi'yle nasıl bağlantı kurabilirim?

Bu Kılavuz'da Bölüm 6, "Yardım ve Hizmet Alınması" (sayfa 31) başlıklı konuya bakın. Size en yakın Müşteri Destek Merkezi'nin telefon numaraları için, bkz. "Dünya Geneline Telefon Listesi" sayfa 37.

Garanti bilgilerini nerede bulabilirim?

Ayrıntılı garanti bilgileri için, ayrı olarak verilmiş olan Güvenlik ve Garanti Kılavuzu belgesine bakın. Garanti süresini ve garanti hizmetinin tipini de içeren bilgisayarınıza ilişkin garanti bilgileri için Garanti Bilgileri (sayfa 35) başlıklı konuya bakın.

Sorunların Tanılanması

Bilgisayarınızla ilgili bir sorun olursa, PC-Doctor® for Windows programını kullanarak bilgisayarınızı sınavabilirsiniz. PC-Doctor for Windows programını çalıştırmak için:

1. **Start** (Başlat) düğmesini tıklatın.
2. İmleci önce **All Programs** (Tüm Programlar) seçeneğine ve ardından **PC-Doctor for Windows** seçeneğine götürün.
3. **PC-Doctor** seçeneğini tıklatın.
4. **Device Categories** (Aygıt Kategorileri) ya da **Test Scripts** (Sınama Komut Dosyaları) seçeneklerinin birinden bir sınama seçin.

Dikkat

Sınamaların çalıştırılması birkaç dakika ya da daha uzun sürebilir. Sınamanın tamamını çalıştırmak için yeterli zamanınız olduğundan emin olun; sınamayı, çalışırken kesmeyin.

Test Scripts (Sınama Komut Dosyaları) seçeneğindeki **System Test** (Sistem Sınaması), önemli donanım bileşenlerinde bazı sınamalar çalıştırır, ancak PC-Doctor for Windows programındaki tüm tanılama sınamalarını çalıştırmaz. PC-Doctor for Windows, **System Test** (Sistem Sınaması) raporunda tüm sınamaların çalıştırıldığını ancak hiçbir sorun bulunmadığını belirtirse, PC-Doctor for Windows programında bulunan diğer sınamaları çalıştırabilirsiniz.

Destek için Müşteri Destek Merkezi'yle bağlantıya geçecekseniz, yardım teknisyenine hızlı bir biçimde bilgi verebilmek için sınama günlüğünü yazdırın.

Sorun Giderme

Karşılaştığınız sorunu burada bulamazsanız, yerleşik yardım sisteminiz Access Help'e bakın. Aşağıdaki bölümde yalnızca bu yardım sistemine erişmenizi önleyebilecek sorunlar tanımlanmıştır.

Hata İletileri

Not: Çizelgelerde, x herhangi bir karakter olabilir.

Bip kodu	İleti	Tanımı
kısa, kısa, kısa; kısa, kısa, uzun	FAULTY DMA PAGE REGISTERS	DMA sayfası kayıt dosyaları düzgün olarak çalışmıyor.
kısa, kısa, kısa; kısa, uzun, kısa	FAULTY REFRESH CIRCUIT	RAM yenileme devresi düzgün olarak çalışmıyor.
kısa, kısa, kısa; kısa, uzun, uzun	ROM CHECKSUM INCORRECT	BIOS ROM sağlama toplamı başarısız oldu.

Bip kodu	İleti	Tanımı
kısa, kısa, kısa; uzun, kısa, kısa	CMOS RAM TEST FAILED	CMOS RAM sınaması başarısız oldu.
kısa, kısa, kısa; uzun, kısa, uzun	DMA CONTROLLER FAULTY	DMA denetleyicisi düzgün olarak çalışmıyor.
kısa, kısa, kısa; uzun, uzun, kısa	INTERRUPT CONTROLLER FAILED	Kesinti denetleyicisi düzgün olarak çalışmıyor.
kısa, kısa, kısa; uzun, uzun, uzun	Yok	Klavye denetleyici otomatik sınama komutuna yanıt veremedi.
kısa, kısa, uzun; kısa, kısa, kısa	Yok	Video aygıtı bulunamadı.
kısa, kısa, uzun; kısa, kısa, uzun	Yok	RAM kurulmamış.
Yok	KEYBOARD CONTROLLER FAILURE	Klavye denetleyici bağlı aygıtlara ilişkin bir sistem sorgusunda başarısız oldu.
Yok	KEYBOARD FAILURE	Klavye yanıt vermiyor ya da bağlı bir klavye yok.
Yok	CMOS FAILURE - RUN SCU	Büyük olasılıkla pil bittiği için CMOS veri hatası oluştu.
Yok	CMOS CHECKSUM INVALID - RUN SCU	CMOS sağlama toplamı hatası.
Yok	RAM ERROR AT LOCATION xxxxxx: WROTE :xxxx READ :xxxx	Belirtilen yerdeki bellek sınaması sırasında RAM başarısız oldu.
Yok	PARITY ERROR AT UNKNOWN LOCATION	Bilinmeyen bir yerdeki bellek sınaması sırasında bir eşlik hatası oluştu.
Yok	PARITY ERROR AT LOCATION xxxxxx	Belirtilen yerdeki bellek sınaması sırasında eşlik hatası oluştu.
Yok	FAULTY REFRESH CIRCUIT	RAM yenileme devresi düzgün çalışmıyor.
Yok	PARITY ERROR AT LOCATION xxxxxx	Belirtilen yerdeki bellek sınaması sırasında bir eşlik hatası oluştu.
Yok	NO INTERRUPTS FROM TIMER 0	Saat zamanlayıcısı denetleyicisinin 0 numaralı zamanlayıcısı sistem kesintilerini düzgün olarak gerçekleştiriyor.

Bilgisayar Sorunlarının Çözülmesi

Bip kodu	İleti	Tanımı
Yok	UNEXPECTED AMOUNT OF MEMORY - RUN SCU	Sistem belleğinin boyutu CMOS kaydıyla eşleşmiyor.
Yok	CLOCK NOT TICKING CORRECTLY	Sistem saati düzgün çalışmıyor.
Yok	TIME/DATE CORRUPT - RUN SCU	CMOS'taki saat/tarih bilgileri geçersiz.
Yok	MACHINE IS LOCKED - TURN KEY	Klavye kilitli.
Yok	BOOT SECTOR 0 HAS CHANGED	Sabit diskin önyüklemesi kesimi, büyük olasılıkla bir virüs saldırısı nedeniyle değiştirilmiştir.
Yok	Suspend-to-Disk partition MISSING!	Suspend-to-Disk bölümü bulunamadı.
Yok	Hard Disk ERROR!	Suspend-to-Disk bölümüne erişim başarısız
Yok	Suspend-to-Disk partition signature NOT FOUND!	Suspend-to-Disk bölümünün imzası bulunamadı.
Yok	Suspend-to-Disk partition size TOO SMALL!	Suspend-to-Disk bölümünün kapasitesi yeterli değil.
Yok	MEMORY SIZE HAS CHANGED -- REBOOTING	Bellek boyutu Suspend-to- Disk işleminden sonra değiştirilmiştir.

İleti Gösterilmeyen Hatalar

Sorun:

Makineyi açtığımda, ekranda hiçbir şey görüntülenmiyor ve makine başlatılırken sesli uyarı vermiyor.

Not: Sesli uyarı duyup duymadığınızdan emin değilseniz, bilgisayarı kapatıp yeniden açın ve dikkatle dinleyin. Dış görüntü birimi kullanıyorsanız, Bilgisayar Ekranı Sorunları (sayfa 17) başlıklı konuya bakın.

Çözüm:

→ Açılış parolası belirlenmişse, Açılış parolası istemini görüntülemek için herhangi bir tuşa basın ve doğru parolayı yazdıktan sonra Enter tuşuna basın.

Açılış parolası istemi görüntülenmezse, parlaklık ayarı en düşük parlaklık düzeyine indirilmiş olabilir. Parlaklık düzeyini, Fn+F11 tuşlarına basarak ayarlayın.

Ekran yine boş kalırsa, şu işlemlerin doğru yapıldığından emin olun:

- Pil doğru bir biçimde takılmış olmalıdır.
- AC bağdaştırıcısı bilgisayara bağlanmış ve güç kablosu çalışan bir prize takılmış olmalıdır.
- Bilgisayar açık olmalıdır. (Doğrulamak için açma/kapama düğmesine yeniden basın.)

Bu öğeler doğru ayarlanmış olmasına rağmen ekran yine de boş kalırsa, bilgisayarı bakıma gönderin.

Sorun:

Makineyi açtığımda, ekranda hiçbir şey görüntülenmiyor, ancak iki ya da daha fazla sesli uyarı duyuyorum.

Çözüm:

→ Bellek kartının doğru bir biçimde takıldığından emin olun. Doğru bir biçimde takılmışsa, ekranınız yine de boşsa ve beş sesli uyarı duyarsanız, bilgisayarınızı bakıma gönderin.

Sorun:

Makineyi açtığımda, boş ekranda yalnızca beyaz bir fare göstergesi görüntüleniyor.

Çözüm:

→ İşletim sisteminizi yeniden kurun ve bilgisayarı açın. Ekranda yalnızca beyaz fare göstergesini görmeye devam ederseniz, bilgisayarınızı bakıma gönderin.

Sorun:

Bilgisayar açıkken ekran kararıyor.

Çözüm:

→ Ekran koruyucunuz ya da güç yönetimi geçerli kılınmış olabilir. Ekran koruyucudan çıkmak için dokunmaya duyarlı tablete dokunun ya da bir tuşa basın ya da bekleme ya da uyku kipinden dönmek için açma/kapama düğmesine basın.

Parola Sorunu

Sorun:

Parolamı unuttum.

Çözüm:

→ Açılış parolasını unuttuysanız, parolanızı iptal ettirmek için bilgisayarınızı Lenovo yetkili hizmet merkezine ya da pazarlama temsilcisine götürmeniz gerekir.

→ HDD (sabit disk sürücüsü) parolasını unutursanız, Lenovo yetkili hizmet merkezi parolanızı ilk durumuna getiremez ya da sabit diskinizdeki verileri kurtaramaz. Sabit disk sürücünüzü değiştirmek üzere bilgisayarınızı Lenovo yetkili hizmet merkezine ya da pazarlama temsilcisine götürmeniz gerekir. Bunun için satın alma belgesi gereklidir. Değiştirilecek parçalar ve verilecek hizmet için ücret alınacaktır.

→ Gözetmen parolasını unutursanız, Lenovo yetkili hizmet merkezi, parolanızı ilk durumuna getiremez. Sistem kartını değiştirmek üzere bilgisayarınızı Lenovo yetkili hizmet merkezine ya da pazarlama temsilcisine götürmeniz gerekir. Bunun için satın alma belgesi gereklidir. Değiştirilecek parçalar ve verilecek hizmet için ücret alınacaktır.

Açma/Kapama Düğmesi Sorunu

Sorun:

Sistem yanıt vermiyor ve bilgisayar kapanmıyor.

Çözüm:

→ Bilgisayarı, açma/kapama düğmesine yaklaşık 4 saniye basılı tutarak kapatın. Bilgisayar ilk durumuna gelmezse, AC bağdaştırıcısını ve pili çıkarın.

Klavye Sorunu

Sorun:

Harf yazdığınızda sayı görüntüleniyor.

Çözüm:

→ Sayısal tuş takımı kilidi işlevi etkindir. Geçersiz kılmak için Fn tuşunu basılı tutarken NmLk tuşuna basın.

İşaretleme Aygıtı Sorunu

Sorun:

Fare ya da işaretleme aygıtı çalışmıyor.

Çözüm:

→ Farenin ya da işaretleme aygıtının kablosunun USB kapısına sıkı şekilde takılı olduğundan emin olun.

Not: Ek bilgi için fare ya da işaretleme aygıtıyla birlikte verilen elkitabına bakın.

Bekleme ya da Uyku Kipi Sorunları

Sorun:

Bilgisayar beklenmedik bir şekilde bekleme kipine giriyor.

Çözüm:

→ İşlemci fazla ısınırsa, bilgisayarın soğuması, işlemci ve diğer iç bileşenlerin korunması için bilgisayar otomatik olarak bekleme kipine girer.

Sorun:

Bilgisayar, POST (Açılıştaki Otomatik Sınama) işleminden hemen sonra bekleme kipine giriyor (bekleme göstergesi ışığı yanıp sönüyor).

Çözüm:

- Aşağıdakileri denetleyin:
 - Pil dolu olmalıdır.
 - İşletim sıcaklığı kabul edilebilir düzeyde olmalıdır. Bkz. “Teknik Belirtiler” sayfa 46.
- Yukarıdaki koşullar sağlandıysa, bilgisayarı bakıma gönderin.

Sorun:

Critical low-battery (Pil gücü çok zayıf) iletisi görüntüleniyor ve bilgisayar hemen kapanıyor.

Çözüm:

→ Pil gücü zayıflıyor. AC bağdaştırıcısını bilgisayara takın ya da pili dolu yedeğiyle değiştirin.

Sorun:

Bekleme kipinden çıkmak için işlem yaptığımda, bilgisayarın görüntü birimi boş kalıyor.

Çözüm:

→ Bilgisayar bekleme kipindeyken dış görüntü biriminin çıkarılmadığından emin olun. Bilgisayar bekleme ya da uyku kipindeyken dış görüntü birimini çıkarmayın. Bilgisayar kipten çıktığında dış görüntü birimi takılı değilse, bilgisayar görüntü birimi boş kalır ve görüntü olmaz. Bu sınırlama çözünürlük değerine bağlı değildir. Bilgisayar görüntüsünü geri getirmek için Fn+F7 tuşlarına basın.

Sorun:

Bilgisayar bekleme kipinden dönmüyor ya da güç ve bekleme kipi göstergesi yanıp sönüyor ve bilgisayar çalışmıyor.

Çözüm:

→ Sistem bekleme kipinden dönmüyorsa, pil bittiği için bekleme ya da uyku kipine otomatik olarak girmiş olabilir. Bekleme göstergesini denetleyin.

- Bekleme kipi gösterge ışığı yanıp sönüyorsa, bilgisayarınız bekleme kipindedir. AC bağdaştırıcısını bilgisayarınıza bağlayın; daha sonra Fn tuşuna basın.
- Bekleme kipi gösterge ışığı yanmıyorsa, bilgisayarınız uyku kipinde ya da kapalı durumdadır. AC bağdaştırıcısını bilgisayarınıza bağlayın; daha sonra bilgisayarı çalıştırmak için açma/kapama düğmesine basın.

Sistem bekleme kipinden dönmezse, sisteminiz yanıt vermeyi durdurmuş olabilir ve bilgisayarınızı kapatamazsınız. Bu durumda, bilgisayarınızı ilk durumuna getirmeniz gerekir. Verilerinizi saklamadıysanız, kaybedebilirsiniz. Bilgisayarı ilk durumuna getirmek için açma/kapama düğmesini 4 saniye ya da daha fazla süre basılı tutun. Sistem ilk durumuna gelmezse, AC bağdaştırıcısını ve pili çıkarın.

Sorun:

Bilgisayar bekleme ya da uyku kipine girmiyor.

Çözüm:

- Bilgisayarınızın bekleme ya da uyku kipine girmesini engelleyecek herhangi bir seçeneğin işaretli olup olmadığını denetleyin.

Sorun:

Bilgisayar, Fn+F12 tuş bileşiminde uyku kipine girmiyor.

Çözüm:

- Aşağıdaki durumlarda bilgisayar uyku kipine giremez:
- İletişim PC Kartlarından birini kullanıyorsanız. Uyku kipine girmek için, iletişim programını durdurun ve PC Kartı'nı çıkarın ya da PC Kartı yuvasını geçersiz kılın. Görev çubuğundaki **Safely Remove Hardware** (Donanımı Güvenli Kaldır) simgesini tıklatın.
- Uyku kipi geçerli kılınmamışsa. Uyku kipini geçerli kılmak için aşağıdaki işlemleri gerçekleştirin:
 1. **Start** (Başlat) düğmesini tıklatın.
 2. Önce Control Panel (Denetim Masası), ardından Performance and maintenance (Performans ve bakım) seçeneğini tıklatın.
 3. Power options (Güç seçenekleri) öğesini tıklatın. Power options properties (Güç seçenekleri özellikleri) penceresi açılır; **Hibernate** (Uyku kipi) etiketini tıklatın.
 4. **Enable hibernation** (Uyku kipini etkinleştir) onay kutusunu seçin.
 5. **OK** (Tamam) düğmesini tıklatın.

Not: Uyku kipini Fn+F12 tuşlarına basarak etkinleştirebilmeyi istiyorsanız, Lenovo PM sürücüsünü kurmalısınız.

Bilgisayar Ekranı Sorunları

Sorun:

Ekran boş.

Çözüm:

→ Görüntüyü getirmek için Fn+F7 tuşlarına basın.

Not: Fn+F7 tuş bileşimini bir sunu şemasını uygulamak için kullanıyorsanız, Fn+F7 tuşlarına üç saniye içinde en az üç kez bastığınızda görüntü bilgisayar ekranında görüntülenir.

→ AC bağdaştırıcısını kullanıyorsanız ya da pil kullandığınızda pil durumu gösterge ışığı yanıyor (yeşil), ekranın parlaklık düzeyini artırmak için Fn+F11 tuşlarına basın.

→ Bekleme durumu gösterge ışığı yanıp sönüyorsa, bekleme kipinden çıkmak için Fn tuşuna basın.

→ Sorun devam ederse, aşağıdaki sorunun Çözüm önerilerini izleyin.

Sorun:

Ekran okunamıyor ya da bozuk görüntülü.

Çözüm:

→ Aşağıdakileri denetleyin:

- Görüntü birimi aygıt sürücüsünün doğru kurulmuş olması gerekir.
- Ekran çözünürlüğü ve renk kalitesinin doğru ayarlanmış olması gerekir.
- Görüntü birimi tipi doğru olmalıdır.

Bu ayarları denetlemek için aşağıdaki işlemleri gerçekleştirin:

Display Properties (Görüntü Birimi Özellikleri) penceresini açın.

1. **Settings** (Ayarlar) etiketini tıklatın.
2. Ekran çözünürlüğünün ve renk kalitesinin doğru ayarlanıp ayarlanmadığını denetleyin.
3. **Advanced** (Geliştirilmiş) düğmesini tıklatın.
4. **Adapter** (Bağdaştırıcı) etiketini tıklatın.
5. Bağdaştırıcı bilgi penceresinde "Intel xxxxx" yazısının görüntülediğinden emin olun.

Not: Aygıt sürücüsü adı olan xxxxx, bilgisayarınızda bulunan video yongasına bağlı olarak değişir.

6. **Properties** (Özellikler) düğmesini tıklatın. "Device status" (Aygıt durumu) onay kutusunu işaretleyin ve aygıtın doğru çalıştığından emin olun. Aygıt doğru çalışmıyorsa, **Troubleshoot** (Sorun Gider) düğmesini tıklatın.
7. **Monitor** (Görüntü Birimi) etiketini tıklatın.
8. Bilgilerin doğruluğunu denetleyin.

9. **Properties** (Özellikler) düğmesini tıklatın. "Device status" (Aygıt durumu) onay kutusunu işaretleyin ve aygıtın doğru çalıştığından emin olun. Aygıt doğru çalışmıyorsa, **Troubleshooter** (Sorun Giderici) düğmesini tıklatın.

Sorun:

Ekran, bilgisayar kapatıldıktan sonra da açık kalıyor.

Çözüm:

→ Bilgisayarınızı kapatmak için açma/kapama düğmesini yaklaşık dört saniye basılı tutun; daha sonra, bilgisayarı yeniden açın.

Sorun:

Bilgisayarın her açılışında ekranda eksik, renksiz ya da parlak noktalar görüntüleniyor.

Çözüm:

→ Bu, TFT teknolojisine özgü bir özelliktir. Bilgisayarınızın görüntü birimi birden çok ince film transistörü (TFT) içerir. Ekranda sürekli olarak az sayıda eksik, renksiz ya da parlak nokta belirebilir.

Sorun:

DVD gösterimini başlatmaya çalıştığınızda "Unable to create overlay window" (Yerpaylaşım penceresi yaratılamıyor) iletisi görüntüleniyor.

ya da

Video gösterimini, DVD gösterimini ya da oyun uygulamalarını çalıştırırken gösterim çok kötü ya da yok.

Çözüm:

- Aşağıdaki işlemlerden birini yapın:
- 32 bit renk kipini kullanıyorsanız, renk derinliğini 16 bit kipiyle değiştirin.
 - Masaüstü boyutunuz 1280×1024 ya da daha büyükse, masaüstü boyutunuzu ve renk derinliğini azaltın.

Pil Sorunları

Sorun:

Pil, bilgisayarın standart dolun süresinde kapatma yöntemiyle tam olarak doldurulamıyor.

Çözüm:

→ Pil, aşırı boşalmış olabilir. Aşağıdakileri yapın:

1. Bilgisayarı kapatın.
2. Boşalan pilin bilgisayara takıldığından emin olun.
3. AC bağdaştırıcısını bilgisayara takıp pili doldurun.

Pil 24 saat içinde tam olarak doldurulamazsa, yeni bir pil kullanın.

Sorun:

Pil durumu göstergesi boş görünmeden önce bilgisayar kapanıyor
ya da

Pil durumu göstergesi boş görüldüğü halde bilgisayar çalışıyor.

Çözüm:

→ Pili boşaltın ve yeniden doldurun.

Sorun:

Tam dolu pil için çalışma süresi kısa.

Çözüm:

→ Pili boşaltın ve yeniden doldurun. Pilinizin çalışma süresi uzamazsa, yeni bir pil kullanın.

Sorun:

Bilgisayar tam dolu pille çalışmıyor.

Çözüm:

→ Pilin şok gerilim koruyucusu etkin olabilir. Koruyucuyu ilk durumuna getirmek için bilgisayarı bir dakikalığına kapatın; daha sonra, bilgisayarı yeniden açın.

Sorun:

Pil dolmuyor.

Çözüm:

→ Pili çok ısındığında dolduramazsınız. Pil sıcaksa, pili bilgisayardan çıkarın ve oda sıcaklığında soğuması için bırakın. Soğuduktan sonra, pili yerine takın ve doldurun. Yine de doldurulamıyorsa, bakıma gönderin.

Sabit Disk Sürücüsü Sorunları

Sorun:

Sabit disk sürücüsünden aralıklarla tıkırtı sesi geliyor.

Çözüm:

- Aşağıdaki durumlarda tıkırtı sesi duyulabilir:
- Sabit disk sürücüsü verilere erişmeye başladığında ya da durduğunda.
 - Sabit disk sürücüsünü taşıdığınızda.
 - Bilgisayarınızı taşıdığınızda.

Bu ses sabit disk sürücüsünün bir özelliğidir ve bir arıza değildir.

Sorun:

Sabit disk sürücüsü çalışmıyor.

Çözüm:

→ BIOS Utility içindeki Boot (Önyükleme) menüsünde, sabit disk sürücüsünün Önyükleme Sırasında (Boot Sequence) doğru yer aldığından emin olun.

Başlatma Sorunu

Sorun:

Microsoft® Windows işletim sistemi başlamıyor.

Çözüm:

→ Sorunu çözmenize ya da tanımlamanıza yardımcı olması için Rescue and Recovery çalışma alanını kullanın. Rescue and Recovery çalışma alanını açmak için aşağıdakileri yapın:

1. Kişisel bilgisayarınızı kapatın ve en az 5 saniye kapalı tuttukten sonra yeniden açın.
2. Kişisel bilgisayarınız başlatılırken ekranı dikkatle izleyin. İlk ekran görüntülenirken, Lenovo Care™ düğmesine basın. Rescue and Recovery çalışma alanı açılır.
3. Rescue and Recovery çalışma alanından aşağıdaki işlemleri gerçekleştirebilirsiniz:
 - **Rescue and Restore** (Kurtarma ve Geri Yükleme) Dosyalarınızı, klasörlerinizi ya da yedeklerinizi kurtarma.
 - **Configure** (Yapılandırma) Sistem ayarlarınızı ve parolalarınızı yapılandırma.
 - **Communicate** (İletişim Kurma) Internet'i kullanarak destek sitesine bağlanma.
 - **Troubleshoot** (Sorun Giderme) Tanılama araçlarını kullanarak sorunları tanılama.

Rescue and Recovery çalışma alanının üst panosunda, diğer sayfaları açmak ya da yardımcı programdan çıkmak için aşağıdaki sekmelerden birini tıklatabilirsiniz:

- **Event Viewer** (Olay Görüntüleyici) Rescue and Recovery işlemleriyle ilişkili olaylarla ya da görevlerle ilgili bilgileri içeren bir günlüğü görüntülemenizi sağlar.
- **System Information** (Sistem Bilgileri), bilgisayarınızla ilgili önemli donanım ve yazılım bilgilerini görmeyi sağlar. Bu bilgiler, sorunlara tanı koymak istediğinizde yardımcı olabilir.
- **Warranty Status** (Garanti Durumu), garanti sürenizin dolacağı tarihi, bilgisayarınızın hizmet koşullarını ya da yedek parça listesini görmeyi sağlar.
- **Help** (Yardım), Rescue and Recovery çalışma alanındaki çeşitli işlevlerle ilgili bilgi sağlar.

- **Restart** (Yeniden Başlat) Rescue and Recovery çalışma alanını kapatır ve kesilen başlatma sırasına geri döner.

Diğer Sorunlar

Sorun:

Bilgisayar kilitleniyor ya da giriş kabul etmiyor.

Çözüm:

→ Bilgisayarınız bir iletişim işlemi sırasında bekleme kipine girdiğinde kilitlenebilir. İletişim ağında çalışırken bekleme kipi zamanlayıcısını devre dışı bırakın.

Bilgisayarı kapatmak için açma/kapama düğmesini dört saniye ya da daha fazla süre basılı tutun.

Sorun:

Bilgisayar, istediğiniz bir aygıttan başlatılmıyor.

Çözüm:

→ BIOS Utility programının Startup (Başlatma) menüsüne bakın. BIOS Utility içindeki başlatma sırasının, bilgisayar istediğiniz aygıttan başlatılacak şekilde ayarlanıp ayarlanmadığını denetleyin.

Bilgisayarın başlatıldığı aygıtın etkinleştirildiğinden emin olun. BIOS Utility içindeki Boot (Önyükleme) menüsünde, aygıtın Önyükleme Sırasında (Boot Sequence) doğru yer aldığından emin olun.

Sorun:

Bilgisayar CD çalmıyor ya da ses kalitesi iyi değil.

Çözüm:

→ Diskin, ülkenizin standartlarına uyduğundan emin olun. Genellikle, yerel standartlara uyan disklerin etiketlerinde bir CD logosu bulunur. Bu standartlara uymayan bir disk kullanıyorsanız, CD'nin çalınabileceği ya da çalınsa bile ses kalitesinin iyi olacağı konusunda garanti veremeyiz.



Sorun:

Yerleşik kablosuz ağ iletişimi kartı kullanılarak bağlantı kurulamıyor.

Çözüm:

→ Bilgisayarın görüntü birimi kapalıysa, görüntü birimini açın ve işlemi yeniden deneyin.

Sorun:

Bir uygulama düzgün çalışmıyor.

Çözüm:

- Sorunun uygulamadan kaynaklanmadığından emin olun.
- Bilgisayarınızda uygulamanın çalışması için gerekli en az bellek miktarının olup olmadığını denetleyin. Uygulamayla gönderilen elkitaplarına bakın.
- Aşağıdakileri denetleyin:
 - Uygulama, işletim sisteminizle birlikte çalışacak biçimde mi tasarlanmış?
 - Diğer uygulamalar bilgisayarınızda doğru bir biçimde çalışıyor mu?
 - Gerekli aygıt sürücülerini kurulmuş mu?
 - Uygulama, başka bir bilgisayarda çalışıyor mu?
- Uygulama programını kullanırken bir hata iletisi görüntülenirse, uygulama ile birlikte sağlanan elkitaplarına başvurun.

Bölüm 4. Kurtarma Seçenekleri

Rescue and Recovery Programına Giriş

Windows düzgün çalışmıyorsa aşağıdakileri yapmanız gerekebilir:

- Yürürlükteki sistem bilgilerini alma.
- Bir sorun tanılama ve giderme.
- Windows ortamınızdan bir dosya kurtarma ya da ThinkVantage Rescue and Recovery programını kullanarak yedek almış olmanız koşuluyla yedeklenmiş dosyaları geri yükleme.
- Bilgisayarınızı yapılandırma.

Tüm bunlara ThinkVantage Rescue and Recovery çalışma alanından erişilebilir.

ThinkVantage Rescue and Recovery programını başlatmak için bilgisayarı açın ve ilk ekran görüntülenirken Lenovo Care düğmesine basın. Rescue and Recovery özelliklerini kullanmaya ilişkin ek bilgi için, Access Help'in "Recovery overview" (Kurtarmaya genel bakış) bölümüne bakın.

Fabrika İçeriğinin Geri Yüklenmesi

Lenovo, bilgisayarınızla birlikte bir kurtarma CD'si ya da bir Windows® CD'si sağlamak yerine, genellikle bu CD'lerle ilişkilendirilen görevlerin daha kolay gerçekleştirilmesini sağlayacak yöntemler önerir. Bu diğer yöntemlere ilişkin dosyalar ve programlar, kayıp CD'leri bulma gerekliliğinden ve yanlış CD sürümünü kullanmaktan kaynaklanan sorunları ortadan kaldırmak için sabit diskinizde bulunur.

Lenovo tarafından bilgisayarınıza önceden kurulan tüm dosyaların ve programların tam yedekleri sabit diskinizin gizli ve korumalı bir bölümünde bulunur. Gizli olmalarına rağmen bölümdeki yedekler, belli bir sabit disk alanı kaplar. Bu nedenle, Windows işletim sistemine göre sabit diskinizin kapasitesini denetlediğinizde, diskin toplam kapasitesinin beklenenden daha küçük olduğunu görebilirsiniz. Bu tutarsızlık, gizli bölümün içeriğiyle açıklanabilir.

Bu bölümde bulunan Ürün Kurtarma Programı sabit diskinizin tüm içeriğini fabrikadan ilk geldiğindeki duruma döndürmenizi sağlar.

Sabit diskinizi özgün içeriğini yükleyerek kurtarmak için aşağıdaki işlemleri yapın:

Not: Sisteminizi kurtardığınızda, bilgisayardaki kablosuz radyo düğmesini On (Açık) konumuna getirmelisiniz. Kablosuz radyo düğmesini On konumuna getirmeyi unutursanız, kablosuz ağ kartınız tanınmaz, kablosuz kart sürücüsü sisteminize dahil edilmez.

Not: Kurtarma işlemi 2 saate kadar sürebilir.

Dikkat: Birincil sabit disk bölümündeki (genellikle C sürücüsü) tüm dosyalar, kurtarma işlemi sırasında kaybedilecektir. Verilerin üzerine yazmadan önce, bir ya da daha çok dosyayı başka bir ortama taşımanız için zamanınız vardır.

1. Mümkünse, tüm dosyalarınızı kaydettikten sonra işletim sisteminizi kapatın.
2. Bilgisayarınızı en az 5 saniye kapalı tutun.
3. Bilgisayarınızı açın. Kişisel bilgisayarınız başlatılırken ekranı dikkatle izleyin. İlk ekran görüntülenirken, Lenovo Care düğmesine basın. ThinkVantage Rescue and Recovery çalışma alanı açılır.
4. **Restore your system** (Sisteminizi geri yükleyin) öğesini tıklayın, **Restore my hard drive to the original factory state** (Sabit diskinizin özgün fabrika ayarlarını geri yükleyin) seçeneğini belirleyin ve ekrandaki yönergeleri izleyin.

Verilerin Kurtarılması

Rescue and Recovery programını kullanarak bir yedekleme işlemi gerçekleştirdiyseniz, sabit diskinizin değişik zamanlarda içerdiği bilgileri gösteren bir ya da birden çok yedeğiniz de vardır. Bu yedekler, yedekleme işlemi sırasında belirlediğiniz seçeneklere bağlı olarak sabit diskinizde, bir ağ sürücüsünde ya da çıkarılabilir bir ortamda saklanıyor olabilir.

Saklanan yedeklerin herhangi birini kullanarak sabit diskinizin önceki içeriklerini geri yüklemek için Rescue and Recovery programını ya da ThinkVantage Rescue and Recovery çalışma alanını kullanabilirsiniz. ThinkVantage Rescue and Recovery çalışma alanı, Windows işletim sisteminden bağımsız olarak çalışır. Bu nedenle bu programı, başlatma sırasında sorulduğunda Lenovo Care düğmesine basarak başlatabilirsiniz.

ThinkVantage Rescue and Recovery çalışma alanı açıldıktan sonra, Windows işletim sistemini başlatmasanız bile kurtarma işlemi gerçekleştirilebilir.

Bölüm 5. Aygıtların Büyütülmesi ve Değiştirilmesi

Pilin Değiştirilmesi

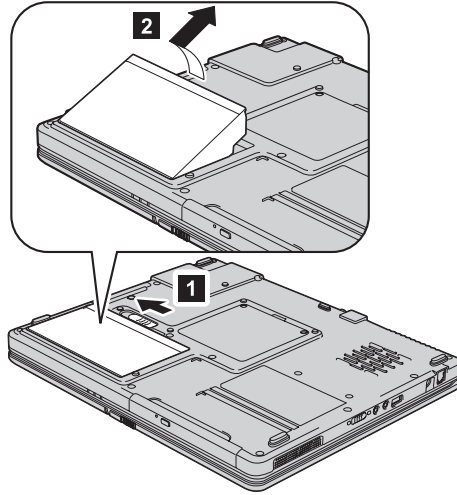
Önemli

Pili değiştirmeden önce *Güvenlik ve Garanti Kılavuzu* adlı belgeyi okuyun.

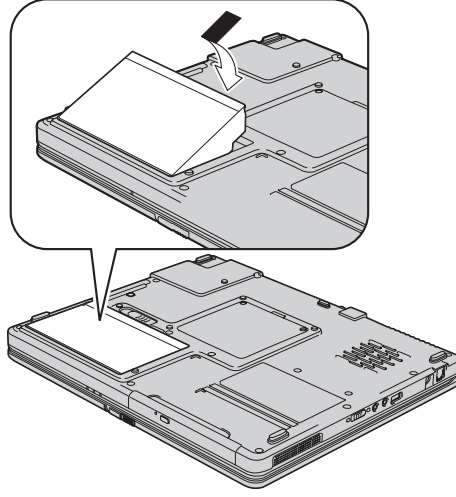
1. **Bilgisayarı kapatın ya da uyku kipine geçirin.** Daha sonra AC bağdaştırıcısını ve tüm kabloları bilgisayardan çıkarın.

Not: PC kartı kullanıyorsanız, bilgisayar uyku kipine giremeyebilir. Böyle bir durumda, bilgisayarı kapatın.

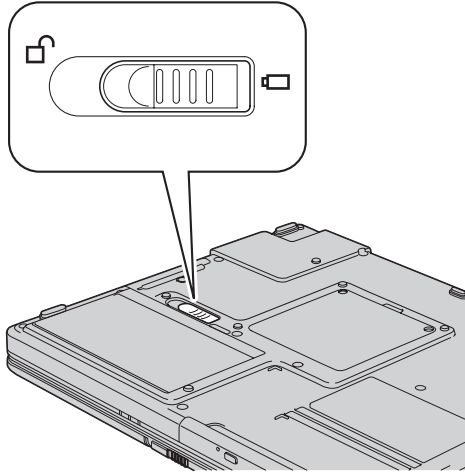
2. Bilgisayarın görüntü birimini kapatın ve bilgisayarı ters çevirin.
3. Pil mandalını, pil yukarıya kalkıncaya kadar kaydırarak açık konuma getirin **1**. Daha sonra pili çıkarın **2**.



4. Tam olarak doldurulmuş bir pilin önünü önce bilgisayarla hizalayın, sonra tık sesi duyuncaya dek sıkıca bastırın.



5. Pil mandalının kilitli konumda olduęundan emin olun.



6. Bilgisayarı düz çevirin. AC baędařtırıcısını ve kabloları bilgisayarınıza takın.

Sabit Disk Sürücüsünün Büyütülmesi

Önemli

Sabit disk sürücüsünü deęiřtirmeden önce *Güvenlik ve Garanti Kılavuzu* adlı belgeyi okuyun.

Bilgisayarınızın depolama kapasitesini, daha büyük kapasiteli bir sabit disk sürücüsüyle değiştirerek artırabilirsiniz. Yetkili satıcınızdan ya da Lenovo pazarlama temsilcisinden yeni bir sabit disk sürücüsü satın alabilirsiniz.

Notlar:

1. Sabit disk sürücüsünü yalnızca, büyüteceğiniz ya da onarım yaptıracağınız zaman değiştirin. Sabit disk sürücüsünün bağlaçları ve bölmesi sürekli değiştirmeler ya da sürücü değiştirilmesi için tasarlanmamıştır.
2. Rescue and Recovery çalışma alanı ve Product Recovery programı, isteğe bağlı sabit disk sürücüsünde bulunmaz.

Dikkat

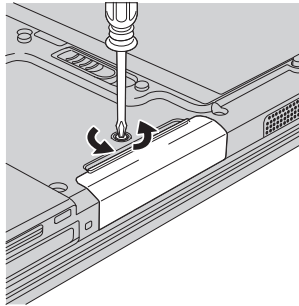
Sabit Disk Sürücüsünün Kullanılması

- Sürücüyü düşürmeyin ya da fiziksel darbelere maruz bırakmayın. Sürücüyü, fiziksel darbeleri etkisini hafifletecek kumaş gibi yumuşak bir malzemenin üzerine koyun.
- Sürücünün kapağına baskı uygulamayın.
- Bağlaca dokunmayın.

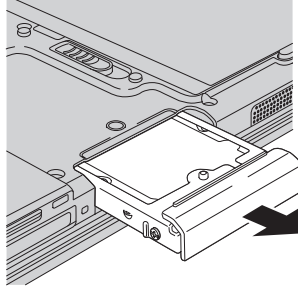
Sürücü çok hassastır. Gereken özeni göstermezseniz, sabit diskiniz bozulabilir ve üzerindeki veriler kaybolabilir. Sabit disk sürücüsünü çıkarmadan önce içerdiği tüm verileri yedekleyin ve sonra bilgisayarı kapatın. Sistem çalışırken, bekleme ya da uyku kipindeyken sürücüyü kesinlikle çıkarmayın.

Sabit disk sürücüsünü değiştirmek için aşağıdaki işlemleri yapın:

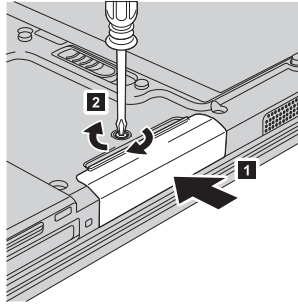
1. **Bilgisayarı kapatın**; daha sonra AC bağdaştırıcısını ve tüm kabloları bilgisayarınızdan çıkarın.
2. Bilgisayarın görüntü birimini kapatın ve bilgisayarı ters çevirin.
3. Pili çıkarın.
4. Sabit disk sürücüsünün vidasını çıkarın.



5. Kapağı çekerek sabit disk sürücüsünü çıkarın.



6. Sabit disk sürücü bölmesine yeni sabit disk sürücüsünü sıkıca yerleştirin ve vidayı sıkın.



7. Pili yeniden takın.
8. Bilgisayarı düz çevirin. AC bağdaştırıcısını ve kabloları bilgisayarınıza takın.

Belleğin Değiştirilmesi

Önemli

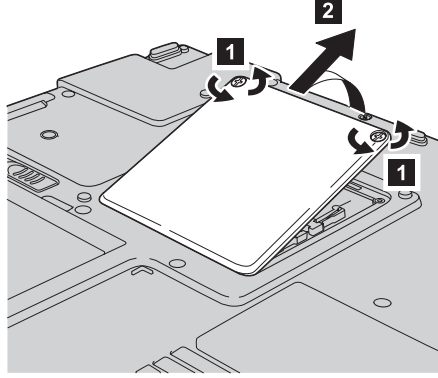
Belleği değiştirmeden önce *Güvenlik ve Garanti Kılavuzu* adlı belgeyi okuyun.

Bellek kapasitesini artırmak, programların daha hızlı çalışmasını sağlamak için etkili bir yoldur. Bilgisayarınızdaki bellek miktarını, bilgisayarınızın bellek yuvasına, bir aksam olarak alabileceğiniz DDR (çift veri hızlı) DRAM (eşzamanlı dinamik rasgele erişimli bellek) SO-DIMM (arabelleksiz küçük anahat çift sıralı bellek modülü) takarak artırabilirsiniz. Farklı kapasitelere sahip SO-DIMM'ler vardır.

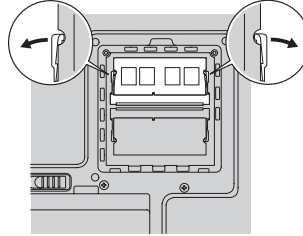
Not: Yalnızca bilgisayarınızın desteklediği bellek tiplerini kullanın. İsteğe bağlı belleği yanlış takarsanız ya da desteklenmeyen tipte bir bellek takarsanız, bilgisayar başlatmaya çalıştığınızda bir uyarı sesi duyulur.

SO-DIMM'i takmak için aşağıdaki işlemleri gerçekleştirin:

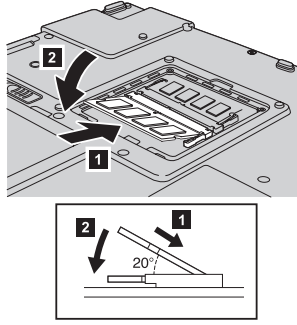
1. Metal bir masaya ya da topraklı bir metal nesneye dokununuz. Bu iřlem vücudunuzda bulunan ve SO-DIMM'e zarar verebilecek statik elektrięin azalmasını saęlar. SO-DIMM'in baęlantı ucuna dokunmayın.
2. **Bilgisayarı kapatın**; daha sonra AC baędařtırıcısını ve tüm kabloları bilgisayarınızdan çıkarın.
3. Bilgisayarın görüntü birimini kapatın ve bilgisayarı ters çevirin.
4. Pili çıkarın.
5. Bellek yuvası kapaęındaki iki vidayı gevřeterek sökünüz.



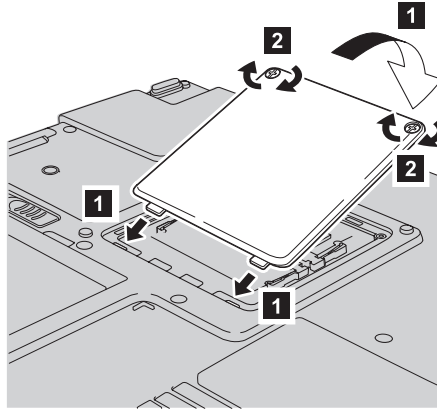
6. Bellek yuvalarında iki SO-DIMM önceden takılıysa, yenisine yer açmak için birini her iki ucundaki mandallara aynı anda bastırarak çıkarın. Çıkardığınız parçayı ileride kullanmak üzere saklayın.



7. SO-DIMM'in çentikli ucu yuvarın baęlantı kenarına bakacak şekilde, SO-DIMM'i yuvaya yaklaşık 20 derecelik bir açıyla sıkıca oturtunuz; sonra yerine oturana kadar ařaęı doęru döndürünüz.



8. Önce kapağın ön tarafını hizalayarak bellek yuvası kapağını yerine yeniden takın ve vidaları sıkın.



9. Pili yeniden takın.
10. Bilgisayarı düz çevirin ve AC bağdaştırıcısını ve kabloları bilgisayarınıza yeniden takın.

SO-DIMM'in doğru takıldığından emin olmak için aşağıdakileri yapın:

1. Bilgisayarı açın.
2. Komut görüntülenince, Lenovo Care düğmesine basın. Rescue and Recovery ekranı açılır.
3. **Access BIOS** seçeneğini tıklayın. System Restart Required (Sistemin Yeniden Başlatılması Gerekıyor) penceresi görüntülenir.
4. **Yes (Evet)** seçeneğini tıklayın. Bilgisayar yeniden başlatılır ve BIOS Utility ekranı açılır. "Installed memory" (Takılı bellek) ögesi, bilgisayarınızda takılı toplam bellek miktarını gösterir. Örneğin bilgisayarınızda 256 MB bellek varsa ve 256 MB SO-DIMM takarsanız, "Installed memory" (Takılı bellek) alanında görüntülenen değer 512 MB olmalıdır.

Bölüm 6. Yardım ve Hizmet Alınması

Yardım ve Hizmet Alınması

Lenovo bilgisayarlarına ilişkin yardım, hizmet, teknik destek ya da yalnızca ek bilgi almak isterseniz, Lenovo'nun kullanımınıza sunduğu çeşitli kaynaklardan yararlanabilirsiniz. Bu bölümde, Lenovo bilgisayarlarına ilişkin daha fazla bilgi edinmek için neler yapabileceğiniz ya da bir sorunla karşılaştığınızda gerekirse hizmet için nereyi arayacağınıza ilişkin bilgiler sağlanmıştır.

Microsoft Service Packs (Microsoft Hizmet Paketleri), Windows ürün güncellemeleri için en son yazılım kaynağıdır. Bu paketlere Web'den yükleyerek (bağlantı ücretlendirmesi uygulanabilir) ya da CD-ROM aracılığıyla erişebilirsiniz. Daha fazla bilgi ve bağlantılar için bkz. www.microsoft.com. Önyüklenmiş Microsoft Windows ürününüzün Service Pack'lerine ilişkin sorularınız ya da bu ürünleri kurarken teknik yardım almak için <http://support.microsoft.com/directory/> adresindeki Microsoft Product Support Services Web sitesini ziyaret edin ya da Dünya Geneline Telefon Listesi (sayfa 37) içinde listelenmiş olan numaralardan Müşteri Destek Merkezi'ni arayın. Bazı hizmetler ücretli olabilir.

Web'den Yardım Alınması

İnternet üzerindeki Lenovo Web sitesi, Lenovo bilgisayarlarına ve desteğine ilişkin güncel bilgiler içerir. Lenovo ana sayfasının adresi şöyledir: <http://www.lenovo.com>

www.lenovo.com/support adresinde Lenovo 3000 bilgisayarınıza ilişkin destek bilgilerini bulabilirsiniz. Sorunları çözmek, bilgisayarınızı kullanmanın yeni yollarını bulmak ve Lenovo bilgisayarınızla çalışmayı çok daha kolaylaştıracak aksamaları öğrenmek için bu Web sitesini araştırın.

Müşteri Destek Merkezi'nin Aranması

Sorunu kendiniz çözmeye çalıştığınız halde hala dışarıdan yardıma gereksinim duyarsanız, garanti süresi boyunca, Müşteri Destek Merkezi'nden telefonla yardım ve bilgi alabilirsiniz. Aşağıdaki hizmetlerden garanti süresi boyunca yararlanılabilir:

- Sorunun saptanması - Donanım sorununuzun olup olmadığını saptama ve sorunu düzeltmek için yapılacak işleme karar verme konularında size yardımcı olacak eğitimli personel vardır.
- Lenovo donanım onarımı - Sorunun, garanti kapsamındaki bir Lenovo donanımından kaynaklandığı belirlenirse, uygulanabilir hizmet düzeyini sağlamak üzere eğitimli hizmet personeli bulunmaktadır.

- Mühendislik düzeyindeki değişiklik yönetimi - Az rastlanmakla birlikte bir ürün satıldıktan sonra da yapılması gereken bazı değişiklikler ortaya çıkabilir. Lenovo ya da Lenovo tarafından yetkilendirilmiş satıcımız, donanımınıza uygulanabilecek mühendislik düzeyindeki değişiklikleri (EC'ler) sağlayacaktır.

Aşağıdaki öğeler kapsam dışındadır:

- Lenovo için ya da Lenovo tarafından üretilmemiş ya da garantisiz parçaların değiştirilmesi ya da kullanılması

Not: Tüm garanti kapsamındaki parçalar, FRU XXXXXXXX biçiminde 7 karakterlik bir tanıttıcı içerir.

- Yazılım sorunu kaynaklarının belirlenmesi
- BIOS'un kuruluşu ya da büyütmenin bir parçası olarak yapılandırılması
- Aygıt sürücülerindeki değişiklikler ya da büyütme
- NOS'un (network operating systems; ağ işletim sistemleri) kuruluşu ve bakımı
- Uygulama programlarının kuruluşu ve bakımı

Makinenizin garanti kapsamında olup olmadığını ve varsa garantisinin ne zaman sona ereceğini belirlemek için www.lenovo.com/support adresine gidin ve **Warranty** (Garanti) öğesini tıklattıktan sonra, ekrandaki yönergeleri izleyin.

Lenovo garanti koşullarına ilişkin bilgiler için Lenovo donanım garantisine başvurun. Garanti hizmetinden yararlanmak için satın alma belgenizi sakladığınızdan emin olun.

Teknik desteği aradığınızda, teknik yardım temsilcisinin bilgisayar sorununuzu çözmek için yardım edebilmesi için, mümkünse bilgisayarınıza yakın bir yerde olun. Arama yapmadan önce en yeni sürücüleri ve sistem güncellemelerini yüklediğinizden, tanılama programlarını çalıştırdığınızdan ve bilgileri kaydettiğinizden emin olun. Teknik yardım için aradığınızda, şu bilgileri hazır bulundurun:

- Makine Tipi ve Modeli
- Bilgisayarınızın, görüntü biriminizin ve diğer bileşenlerin seri numaraları ya da satın alma belgeleri
- Sorunun tanımı
- Hata iletilerinin tam metni
- Sisteminize ilişkin donanım ve yazılım yapılandırması bilgileri

Size yakın Müşteri Destek Merkezi'nin telefon numaraları, bu kılavuzun Dünya Genelinde Telefon Listesi (sayfa 37) adlı bölümünde verilmiştir.

Not: Telefon numaraları önceden bildirilmeden değiştirilebilir. En güncel Müşteri Destek Merkezi telefon numaraları ve çalışma saatleri için www.lenovo.com/support adresindeki Destek Web sitesine bakın. Ülkenizin ya da bölgenizin telefon numarası listede yoksa, Lenovo yetkili satıcımızla ya da Lenovo pazarlama temsilcinizle bağlantı kurun.

Tüm Dünyada Yardım Alınması

Bilgisayarınızla seyahat ediyorsanız ya da bilgisayarınızı Lenovo makine tipinin satıldığı bir ülkede kullanıyorsanız, bilgisayarınız, Uluslararası Garanti Hizmeti için hak kazanabilir, böylece garanti süresince garanti hizmeti almaya hak kazanırsınız. Hizmet, garanti hizmeti vermekle yetkili hizmet sağlayıcılar tarafından verilecektir.

Hizmet yöntemleri ve yordamları ülkelere göre değişir ve bazı hizmetler tüm ülkelerde sağlanamayabilir. Uluslararası Garanti Hizmeti, hizmet sağlanan ülkedeki hizmet yöntemi (depo, müşteri tarafından teslim ya da müşteri yerinde değiştirme) aracılığıyla verilir. Bazı ülkelerdeki hizmet merkezleri, belirli bir makine tipinin tüm modelleri için hizmet sağlamayabilir. Bazı ülkelerde hizmet sırasında ücret alınabilir ve sınırlamalar uygulanabilir.

Bilgisayarınızın Uluslararası Garanti Hizmeti için hak kazanıp kazanmadığını belirlemek ve bu hizmetin verildiği ülkelerin bir listesini görüntülemek için www.lenovo.com/support adresine gidin ve **Warranty** (Garanti) seçeneğini tıklayıp ekrandaki yönergeleri izleyin.

Ek A. Garanti Bilgileri

Garanti Bilgileri

Bu Ek, ülkenizde ya da bölgenizde makinanız için geçerli olan garanti süresine ve garanti hizmetinin tipine ilişkin bilgileri içerir. Makineniz için geçerli Uluslararası Garanti Bildirimi'nin koşullarını öğrenmek için, makinanızla birlikte verilen Güvenlik ve Garanti Kılavuzu adlı belgedeki Garanti Bilgileri başlıklı Bölüm 2'ye bakın.

Garanti Süresi

Garanti süresi aşağıdaki tabloda belirtildiği gibi ülkelere ve bölgelere göre değişiklik gösterebilir. NOT: "Bölge" Çin'in Hong Kong ya da Macau Özel İdare Bölgesi (S.A.R.) anlamındadır.

Üç yıllık garanti süresinin, ilk iki yılında parça ve işçilik ücretsizdir, üçüncü yıl parça ücretsiz, değiştirme hizmeti ücretlidir.

Yazılımların yeniden kurulması, disk değişimi gerektiren fiziksel arıza durumu hariç ücretsiz değildir.

Makine Tipi	Makinenin Satın Alındığı Ülke ya da Bölge	Garanti Süresi	Garanti Hizmetinin Tipi
0761	ABD, Kanada, Meksika, Brezilya, Avustralya, Japonya	Parçalar ve İşçilik - 1 yıl Pil takımı - 1 yıl	6 1
	Türkiye	Parçalar ve İşçilik - 2 yıl Pil takımı - 2 yıl	4 4
	Diğer	Parçalar ve İşçilik - 1 yıl Pil takımı - 1 yıl	7 1
0762	ABD, Kanada, Meksika, Brezilya, Avustralya, Japonya	Parçalar ve İşçilik - 1 yıl Pil takımı - 1 yıl	6 1
	Türkiye	Parçalar ve İşçilik - 2 yıl Pil takımı - 2 yıl	4 4
	Diğer	Parçalar ve İşçilik - 1 yıl Pil takımı - 1 yıl	7 1

Garanti Hizmetinin Tipleri

Garanti Hizmet Çözüm Ortağımız, gerekirse, yukarıdaki tabloda ya da aşağıda açıklandığı şekilde Makineniz için belirlenen garanti hizmeti tipine göre onarım ya da parça değiştirme hizmeti sağlar. Hizmetin ne zaman sağlanacağı, hizmet istediğiniz zamana ve parçaların mevcut olup olmadığına bağlıdır. Hizmet düzeyleri, yanıt verme süreleridir ve garanti edilemez. Belirtilen garanti hizmeti düzeyi dünyanın her yerinde

sağlanamıyor olabilir, Garanti Hizmet Çözüm Ortağımızın normal hizmet alanı dışında ek ücret talep edilebilir, ülke ve bölgeye özel bilgiler için Garanti Hizmet Çözüm Ortağı temsilcinizle ya da Çözüm Ortağınızla görüşün.

1. Müşteri Tarafından Değiştirilebilir Birim ("CRU") Hizmeti

Lenovo kurmanız için size CRU'lar gönderir, Seviye 1 CRU'lar kolayca kurulurken, Seviye 2 CRU'ları kurmak bazı teknik bilgilerin ve araçların bulunmasını gerektirir. CRU bilgileri ve değiştirme yönergeleri, Makinenizle birlikte size gönderilir ve bunları istediğiniz zaman Lenovo'dan edinebilirsiniz. CRU parçalarını kendiniz kurabilir ya da bu kuruluşu Garanti Hizmet Çözüm Ortağımızın yapmasını isteyebilirsiniz. Bu durumda, Makineniz için belirlenen garanti hizmet tipi kapsamında ücret talep edilmez. Lenovo, yeni CRU ile birlikte gönderilen malzemelerde, arızalı CRU parçasının geri gönderilmesinin gerekli olup olmadığını belirtir. İade gerekliyse, 1) yeni CRU parçasıyla birlikte iade yönergeleri ve taşımak üzere bir kutu gönderilir ve 2) arızalı CRU'yu yeni CRU'yu aldıktan sonra 30 gün içinde Lenovo'ya iade etmezseniz, Lenovo yeni CRU için sizden ücret alabilir.

2. Müşteri Yerinde Hizmet

Garanti Hizmet Çözüm Ortağınız arızalı Makineyi yerinizde onarır ya da değiştirir ve çalışıp çalışmadığını denetler. Lenovo makinesinin sökölüp takılması için uygun bir çalışma alanı sağlamanız gerekir. Çalışma alanı temiz ve iyi ışıklandırılmış ve amaca uygun olmalıdır. Bazı Makinelerde, bazı onarımların gerçekleştirilebilmesi için Makinenin belirli bir hizmet merkezine gönderilmesi gerekebilir.

3. Kurye ya da Depo Hizmeti

Garanti Hizmet Çözüm Ortağımızın düzenlediği teslim alma işlemi için arızalı Makinenin bağlantılarını kesmeniz gerekir. Makineyi belirlenen hizmet merkezine göndermeniz için size bir teslimat kutusu sağlanacaktır. Bir kurye Makineyi gelip alacak ve belirlenen hizmet merkezine teslim edecektir. Makine onarıldıktan ya da değiştirildikten sonra, Makinenin yerinize iade edilmesi hizmet merkezi tarafından ayarlanacaktır. Makinenin kurulmasından ve çalışıp çalışmadığının denetlenmesinden siz sorumlusunuz.

4. Müşteri Tarafından Teslim ya da Posta ile Teslim Hizmetleri

Arızalı Makineyi düzgün bir şekilde paketlenmiş olarak, Garanti Hizmet Çözüm Ortağımızın belirlediği yere teslim etmeniz ya da posta ile göndermeniz (aksi belirtilmedikçe, masraflar önceden ödenecektir) gerekir. Makine onarıldıktan ya da değiştirildikten sonra, Makineyi teslim alabilirsiniz ya da Makine posta ile size gönderilir. Garanti Hizmet Çözüm Ortağımız aksini belirtmedikçe, iade masrafları Lenovo'ya aittir. Daha sonra Makinenin kurulması ve çalışıp çalışmadığının denetlenmesinden siz sorumlu olursunuz.

5. CRU ve Müşteri Yerinde Hizmet

Bu Garanti Hizmeti tipi Tip 1 ve Tip 2'nin bir bileşimidir (yukarı bakın).

6. CRU ve Kurye ya da Depo Hizmeti

Bu Garanti Hizmeti tipi Tip 1 ve Tip 3'ün bir bileşimidir (yukarı bakın).

7. CRU ve Müşteri Tarafından Teslim ya da Posta ile Teslim Hizmeti

Bu Garanti Hizmeti tipi Tip 1 ve Tip 4'ün bir bileşimidir (yukarı bakın).

Garanti hizmeti tipi 5, 6 ya da 7 belirtildiğinde, Garanti Hizmet Çözüm Ortağınız onarım için uygun olan garanti tipini belirleyecektir.

* Bu hizmet tipi bazı ülkelerde Lenovo EasyServ ya da EasyServ olarak adlandırılır.

Garanti hizmeti almak için bir Garanti Hizmet Çözüm Ortağına başvurun. Kanada'da ya da Amerika Birleşik Devletleri'nde 1-800-426-7378 numaralı telefonu arayın. Diğer ülkelerde aşağıdaki telefon numaralarına bakın.

Dünya Geneline Telefon Listesi

Telefon numaraları önceden bildirilmeden değiştirilebilir. En son güncellenen telefon numaralarını edinmek için <http://www.lenovo.com/support> adresine gidin ve **Support phone list** (Destek telefon listesi) seçeneğini tıklayın.

Ülke ya da Bölge	Telefon Numarası
Afrika	Afrika: +44 (0)1475-555-055 Güney Afrika: +27-11-3028888 ve 0800110756 Orta Afrika: En yakın Çözüm Ortağıyla bağlantı kurun
Arjantin	0800-666-0011 (İspanyolca)
Avustralya	131-426 (İngilizce)
Avusturya	01-24592-5901 01-211-454-610 (Almanca)
Belçika	02-210-9820 (Felemenkçe) 02-210-9800 (Fransızca) garanti hizmeti ve desteği: 02-225-3611
Bolivya	0800-0189 (İspanyolca)
Brezilya	Sao Paulo bölgesi: (11) 3889-8986 Sao Paulo bölgesi dışından: 0800-7014-815 (Brezilya Portekizcesi)
Kanada	1-800-565-3344 (İngilizce, Fransızca) Toronto'da yalnızca şu numarayı arayın: 416-383-3344
Şili	800-224-488 (İspanyolca)
Çin	800-810-1818 (Mandarin)
Çin (Hong Kong ve S.A.R.)	Ev PC'si: 852-2825-7799 Ticari PC: 852-8205-0333 Lenovo 3000 ve WorkPad: 852-2825-6580 (Kantonca, İngilizce, Putonghua)
Kolombiya	1-800-912-3021 (İspanyolca)
Kosta Rika	284-3911 (İspanyolca)Lenovo Müşteri Destek Merkezi-ücretsiz: 0-800-011-1029

Ülke ya da Bölge	Telefon Numarası
Hırvatistan	0800-0426
Kıbrıs Rum Kesimi	+357-22-841100
Çek Cumhuriyeti	+420-2-7213-1316
Danimarka	4520-8200 Garanti hizmeti ve desteği: 7010-5150 (Danca)
Dominik Cumhuriyeti	566-4755 566-5161 dahili 8201 Dominik Cumhuriyeti'nde ücretsiz: 1-200-1929 (İspanyolca) Lenovo Müşteri Destek Merkezi-ücretsiz: 1-866-434-2080
Ekvador	1-800-426911 (İspanyolca)
El Salvador	250-5696 (İspanyolca)Lenovo Müşteri Destek Merkezi-ücretsiz: 800-6264
Estonya	+386-61-1796-699
Finlandiya	09-459-6960 Garanti hizmeti ve desteği: +358-800-1-4260 (Fince)
Fransa	0238-557-450 Garanti hizmeti ve desteği: Yazılım 0810-631-020 Donanım 0810-631-213 (Fransızca)
Almanya	07032-15-49201 Garanti hizmeti ve desteği: 01805-25-35-58 (Almanca)
Yunanistan	+30-210-680-1700
Guatemala	335-8490 (İspanyolca)
Honduras	Tegucigalpa ve San Pedro Sula: 232-4222 San Pedro Sula: 552-2234 (İspanyolca)
Macaristan	+36-1-382-5720
Hindistan	1600-44-6666 Ücretsiz Diğer Hat: +91-80-2678-8940 (İngilizce)
Endonezya	800-140-3555 +62-21-251-2955 (Bahasa Dili, Endonezya Dili, İngilizce)
İrlanda	01-815-9202 Garanti hizmeti ve desteği: 01-881-1444 (İngilizce)
İsrail	+972-3-918-7122 (İbranice) +972-3-918-7177 (İngilizce)

Ülke ya da Bölge	Telefon Numarası
İtalya	02-7031-6101 Garanti hizmeti ve desteği: 39-800-820094 (İtalyanca)
Japonya	PC Ürünleri: Ücretsiz: 0120-20-5550 Uluslararası aramalar için: +81-46-266-4716 Her iki numaraya da yapılan aramalar Japonca sesli yanıt sistemi ile yanıtlanacaktır. Telefon desteğini İngilizce almak istiyorsanız, Japonca sesli yanıt sisteminin bitmesini ve bir operatörün yanıtlamasını bekleyin. "English support please," (Desteği İngilizce almak istiyorum) dediğinizde, aramanız İngilizce konuşan bir operatöre bağlanacaktır. PC Yazılımı: 0120-558-695 Denizaşırı aramalar için: +81-44-200-8666 (Japonca)
Kore	1588-5801 (Korece)
Letonya	+386-61-1796-699
Litvanya	+386-61-1796-699
Lüksemburg	+352-298-977-5063 (Fransızca)
Malezya	1800-88-8558 (İngilizce, Bahasa Dili, Melayu Dili)
Malta	+356-23-4175
Meksika	001-866-434-2080 (İspanyolca)
Orta Doğu	+44 (0)1475-555-055
Hollanda	+31-20-514-5770 (Felemenkçe)
Yeni Zelanda	0800-446-149 (İngilizce)
Nikaragua	255-6658 (İspanyolca)
Norveç	6681-1100 Garanti hizmeti ve desteği: 8152-1550 (Norveççe)
Panama	206-6047 (İspanyolca)Lenovo Müşteri Destek Merkezi-ücretsiz: 001-866-434-2080
Peru	0-800-50-866 (İspanyolca)
Filipinler	1800-1888-1426 (İngilizce) +63-2-995-8420 (Filipin Dili)
Polonya	+48-22-878-6999
Portekiz	+351-21-892-7147 (Portekizce)

Ülke ya da Bölge	Telefon Numarası
Romanya	+4-021-224-4015
Rusya Federasyonu	+7-095-940-2000 (Rusça)
Singapur	1800-3172-888 (İngilizce, Bahasa Dili, Melayu Dili)
Slovakya	+421-2-4954-1217
Slovenya	+386-1-4796-699
İspanya	91-714-7983 91-397-6503 (İspanyolca)
Sri Lanka	+94-11-2448-442 (İngilizce)
İsveç	08-477-4420 Garanti hizmeti ve desteği: 077-117-1040 (İsveççe)
İsviçre	058-333-0900 Garanti hizmeti ve desteği: 0800-55-54-54 (Almanca, Fransızca, İtalyanca)
Tayvan	886-2-8723-9799 (Mandarin)
Tayland	1-800-299-229 (Tay Dili)
Türkiye	00800-4463-2041 (Türkçe)
Birleşik Krallık	01475-555-055 Garanti hizmeti ve desteği: Yazılım 08457-151-516 Donanım 08705-500-900 (İngilizce)
Amerika Birleşik Devletleri	1-800-426-7378 (İngilizce)
Uruguay	000-411-005-6649 (İspanyolca)
Venezuela	0-800-100-2011 (İspanyolca)
Vietnam	Kuzey bölgesi ve Hanoi'de: 84-4-843-6675 Güney bölgesi ve Ho Chi Minh City'de: 84-8-829-5160 (İngilizce, Vietnam dili)

Ek B. CRU'lar (Müşteri Tarafından Değiştirilebilir Birimler)

Bilgisayarınızın aşağıdaki parçaları CRU (Müşteri Tarafından Değiştirilebilir Birim) olarak belirlenmiştir.

Aşağıda, CRU'lar ile çıkarma/değiştirme yönergelerinin bulunduğu belgeler yer alır.

	Dizüstü Bilgisayar Tanıtma ve Kullanma Kılavuzu	Kuruluş Yönergeleri	Access Help	Online Hardware Maintenance Manual (Çevrimiçi Donanım Bakım Elkitabı)
Seviye 1 CRU'lar				
Pil	X		X	X
Bellek (standart)	X		X	X
Optik sürücü			X	X
AC bağdaştırıcısı ve güç kablosu		X		
Seviye 2 CRU'lar				
Sabit disk sürücüsü	X		X	X

CRU'ların değiştirilmesine ilişkin yönergeleri Access Help'te bulabilirsiniz. Access Help'i açmak için **Start** (Başlat) düğmesini tıklatın, imleci sırayla **All Programs** (Tüm Programlar) ve **Lenovo Care** seçeneklerine getirin. **Access Help**'i tıklatın.

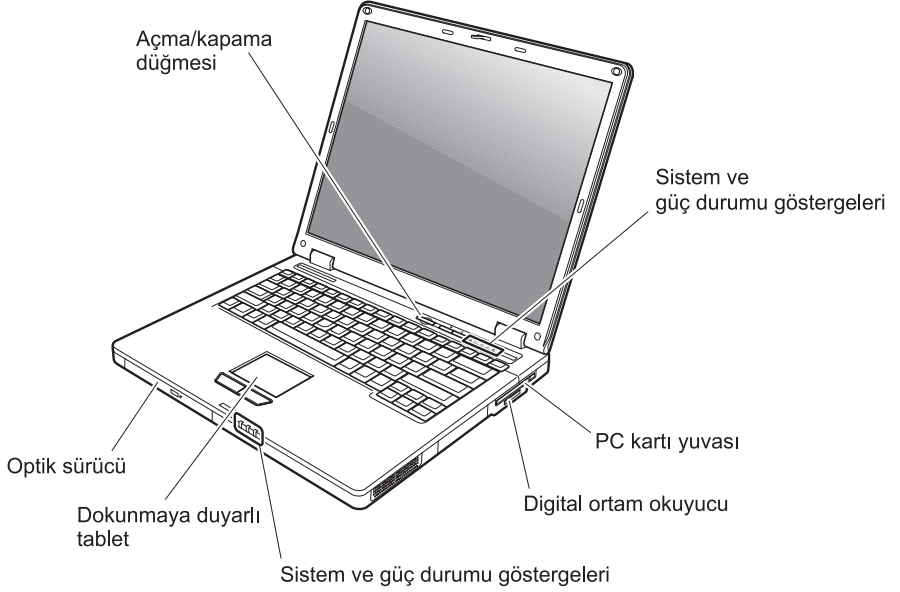
Bu yönergelere erişemezseniz ya da bir CRU'yu değiştirmekte zorluk yaşarsanız, aşağıdaki ek kaynaklardan birini kullanabilirsiniz:

- Online Hardware Maintenance Manual adlı yayını şu adresteki Destek Web sitesinde bulabilirsiniz:
<http://www.lenovo.com/think/support/site.wss/document.do?Indocid=part-video>
- Customer Support Center (Müşteri Destek Merkezi). Ülkenizdeki ya da bölgenizdeki Destek Merkezi'nin telefon numarası, için bkz. "Dünya Geneline Telefon Listesi" sayfa 37.

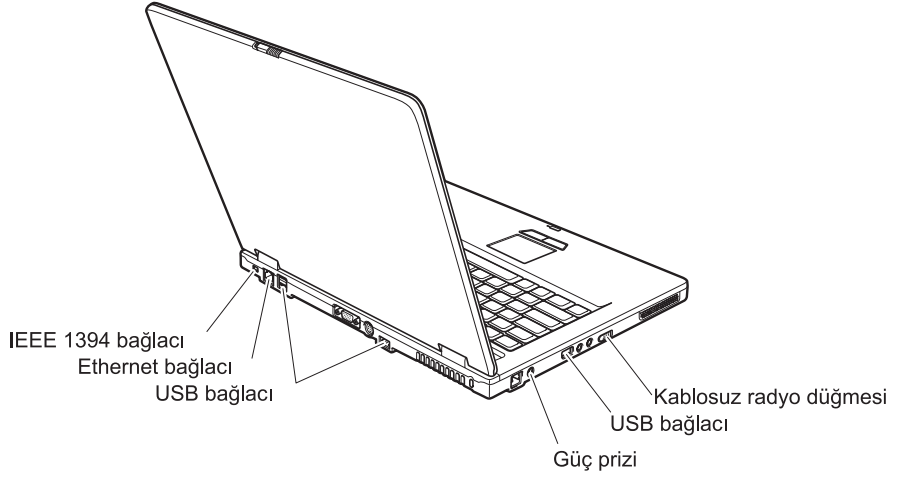
Ek C. Bilgisayarınıza Genel Bakış

Bilgisayarınıza Genel Bakış

Önden Görünüm



Arkadan Görünüm



Aksamlar

İşlemci

- Bilgisayarınızın sistem özelliklerine bakın. Bunu aşağıdaki şekilde yapabilirsiniz: Masaüstünüzdeki My computer (Bilgisayarım) simgesini sağ tıklayıp açılan menüden Properties (Özellikler) seçeneğini belirleyin.

Bellek

- Çift veri hızı (DDR) eşzamanlı dinamik rasgele erişimli bellek (DRAM) II

Depolama aygıtı

- 2.5 inçlik sabit disk sürücüsü

Görüntü birimi

Renkli görüntü biriminde TFT teknolojisi kullanılmıştır:

- Boyut: 15.0 inç
- Çözünürlük:
 - LCD: 1024-768
 - Dış görüntü birimi: 2048x1536'ya kadar
- Parlaklık denetimi

Klavye

- 84 tuşlu, 85 tuşlu ya da 89 tuşlu
- Dokunmaya duyarlı tablet
- Fn tuşu işlevi
- Lenovo Care düğmesi
- Sessiz düğmesi

Dış arabirim

- Dış görüntü birimi bağlacı
- S-Video bağlacı
- PC Kartı yuvası (Tip II PC Kartı)
- Stereo kulaklık girişi
- Mikrofon girişi
- 4 adet USB bağlacı
- RJ11 telefon bağlacı
- RJ45 Ethernet bağlacı
- IEEE1394 (bazı modellerde bulunur)
- Sayısal ortam okuyucu yuvası
- Kablosuz radyo düğmesi
- Optik sürücü
- Tümüleşik kablosuz LAN aksamı (bazı modellerde bulunur)
- Tümüleşik *Bluetooth* aksamı (bazı modellerde bulunur)

Teknik Belirtiler

Boyutlar

- Genişlik: 333.6 mm
- Derinlik: 277.5 mm
- Uzunluk: 32.9 (ön taraf) - 35.8 (arka taraf) mm

Ortam

- Basınç olmadan yükseklik üst sınırı: 3048 m (10,000 ft)
- Sıcaklık
 - 2438 m (8000 ft) yüksekliğe kadar
 - Disketsiz çalışırken: 5° - 35°C (41° - 95°F)
 - Disketle çalışırken: 10° - 35°C (50° - 95°F)
 - Çalışmıyorken: 5° - 43°C (41° - 110°F)
 - 2438 m (8000 ft) yüksekliđin üzerinde
 - Çalışma sıcaklığı üst sınırı, 31.3°C (88° F)

Not: Pil takımını doldururken, sıcaklığın en az 10°C (50°F) olması gerekir.

- Bağlı nem:
 - Sürücüde disk olmadan çalışırken: %8 - %90
 - Sürücüde diskle çalışırken: %8 - %80

Isı çıkışı

- En fazla 65W (222 Btu/saat)

Güç kaynağı (AC bağdaştırıcısı)

- Sinüs dalga girişı: 50 - 60 Hz
- AC bağdaştırıcısının giriş voltajı: 100-240 V AC, 50 - 60 Hz

Pil takımı

- Lityum-iyon (Li-Ion) pil takımı
 - Nominal voltaj: 10.8 V dc
 - Sığa: 5.2AH ya da 7.8AH (modele bağlı)

Ek D. Kablosuz İletişim Özelliğiyle İlgili Bilgiler

Kablosuz Birlikte Çalışabilirlik

Wireless LAN PCI Mini Card (Kablosuz LAN PCI Express Mini Kartı), DSSS (Direct Sequence Spread Spectrum) ve/ya da OFDM (Orthogonal Frequency Division Multiplexing) radyo teknolojisine dayalı tüm kablosuz LAN ürünleriyle birlikte çalışmak üzere tasarlanmıştır ve aşağıdaki standartlara uygundur:

- Institute of Electrical and Electronics Engineers tarafından tanımlanıp onaylanmış Kablosuz LAN IEEE 802.11a/b/g Standardı.
- WECA (Wireless Ethernet Compatibility Alliance) tarafından tanımlanan WiFi (Wireless Fidelity) sertifikası.

Bluetooth Eklenti Kartı, *Bluetooth* SIG tarafından tanımlanan *Bluetooth* Specification 2.0 ve EDR ile uyumlu tüm *Bluetooth* ürünleriyle birlikte çalışacak şekilde tasarlanmıştır. *Bluetooth* Eklenti Kartı aşağıdaki aksamaları destekler:

- Sosyal Erişim
- Hizmet Keşfi
- Dizisel Kapı
- Çevirmeli Ağ Oluşturma
- FAKS
- PPP Kullanılarak LAN Erişimi
- Kişisel Alan Ağı
- Sosyal Nesne Değiş tokuşu
- Sosyal Nesne Verme
- Dosya Aktarımı
- Zamanuyumlulaştırma
- Ses Ağ Geçidi
- Kulaklık
- Yazıcı
- İnsan Arabirim Aygıtları (Klavye/Fare)
- Basic Image (Temel Görüntü)
- Handsfree Özelliği
- AV

Kullanım Ortamı ve Sağlığınız

Wireless LAN PCI Mini Card ve *Bluetooth* Eklenti Kartı, diğer radyo aygıtları gibi radyo frekansı elektromanyetik enerjisi yayar. Bununla birlikte, yayılan enerji düzeyi, cep telefonları gibi diğer kablosuz aygıtların yaydığı elektromanyetik enerji düzeyinden çok daha düşüktür.

Wireless LAN PCI Mini Card ve *Bluetooth* Eklenti Kartı, radyo frekansı güvenlik standartlarında ve önerilerinde bulunan yönergelere uyduğu için, Lenovo'da, tümleşik kablosuz kartların tüketiciler tarafından kullanılmasının güvenlik açısından herhangi bir sorun yaratmayacağı düşünülmektedir. Bu standartlar ve öneriler, bilimsel topluluğun görüş birliğiyle ve kapsamlı araştırma literatürünü sürekli gözden geçiren ve yorumlayan bilim adamlarının panel ve komitelerde yaptıkları görüşmeler sonucu ortaya çıkmıştır.

Bazı durum ya da ortamlarda, Wireless LAN PCI Mini Card ya da *Bluetooth* Eklenti Kartı'nın kullanımı, bina sahibi ya da kuruluşun ilgili yetkilileri tarafından sınırlandırılabilir. Bu durumlara şunlar örnek olabilir:

- Tümleşik kablosuz kartların uçaklarda yolculuk sırasında ya da hastanelerde kullanılması
- Diğer aygıtlarda ya da hizmetlerde parazite yol açma riskinin olduğu ya da zararlı kabul edildiği diğer ortamlar.

Kablosuz aygıtların belirli bir kuruluşta (örneğin havaalanı ya da hastane) kullanımına ilişkin kurallardan emin değilseniz, bilgisayarınızı açmadan önce Wireless LAN PCI Mini Card ya da *Bluetooth* Eklenti Kartı'nı kullanmak için izin istemeniz önerilir.

Ek E. Özel Notlar

Özel Notlar

Lenovo bu belgede anılan ürünleri, hizmetleri ve aksamaları tüm ülkelerde satışa sunmamış olabilir. Ülkenizde hangi ürün ve hizmetlerin sağlandığını öğrenmek için yerel Lenovo temsilcinize başvurun. Lenovo ürünlerine, programlarına ya da hizmetlerine yapılan göndermeler, yalnızca o Lenovo ürünün, programın ya da hizmetin kullanılabilceğini göstermez. Lenovo'nun fikri mülkiyet hakları göz önünde bulundurularak, aynı işlevi gören farklı ürün, program ya da hizmetler de kullanılabilir. Ancak başka kaynaklardan sağlanan ürün, program ve hizmetlerle gerçekleştirilen işlemlerin değerlendirilmesi ve doğrulanması kullanıcının sorumluluğundadır.

Lenovo'nun bu belgedeki konularla ilgili patentleri ya da patent başvuruları olabilir. Bu belgenin size verilmiş olması size bu patentlerin lisansının verildiği anlamına gelmez. Lisans sorgularınız için aşağıdaki adrese yazılı olarak başvurabilirsiniz:

*Lenovo (United States), Inc.
500 Park Offices Drive, Hwy. 54
Research Triangle Park, NC 27709
ABD
Attention: Lenovo Director of Licensing*

LENOVO GROUP LTD. BU YAYINI, HAK İHLALİ YAPILMAYACAĞINA DAİR GARANTİLERLE TİCARİLİK YA DA BELİRLİ BİR AMACA UYGUNLUK İÇİN ZİMNİ GARANTİLER DE DAHİL OLMAK VE FAKAT BUNLARLA SINIRLI OLMAMAK ÜZERE AÇIK YA DA ZİMNİ HİÇBİR GARANTİ VERMEKSİZİN, “OLDUĞU GİBİ” ESASIYLA SAĞLAMAKTADIR. Bazı hukuk düzenleri belirli hareketlerde açık ya da zımnî garantilerin reddedilmesine izin vermezler; bu nedenle, bu açıklama sizin için geçerli olmayabilir.

Bu belgede teknik yanlışlıklar ya da yazım hataları olabilir. Buradaki bilgiler üzerinde belirli aralıklarla değişiklik yapılmaktadır; söz konusu değişiklikler sonraki basımlara yansıtılacaktır. Lenovo, bu belgede sözü edilen ürün ve/ya da programlarda istediği zaman duyuruda bulunmaksızın geliştirme ve/ya da değişiklik yapabilir.

Bu belgede açıklanan ürünler, herhangi bir arızanın kişilerin ölümüne ya da yaralanmasına yol açabileceği emplantasyon ya da diğer yaşam desteği uygulamalarında kullanılmak üzere tasarlanmamıştır. Bu belgedeki bilgiler Lenovo ürün belirtimlerini ya da garantilerini hiçbir şekilde etkilemez. Bu belgedeki hiçbir bilgi, Lenovo'nun ya da üçüncü kişilerin fikri mülkiyet hakları kapsamında, açık ve/ya da zımnî lisans ya da tazminat olarak kullanılamaz. Bu belgede bulunan tüm bilgiler denetimli ortamlardan elde edilmiştir ve örnek olarak sunulmuştur. Diğer işletim ortamlarında elde edilen sonuçlar değişiklik gösterebilir.

Lenovo, sağladığımız bilgilerden uygun bulduklarını, size herhangi bir sorumluluk yüklemekten kullanabilir ya da dağıtabilir.

Bu yayında Lenovo dışı Web sitelerine yapılan göndermeler yalnızca bilgilendirme amacıyla yapılmıştır ve hiçbir şekilde ilgili Web sitelerinin onaylanması için kullanılmamıştır. İlgili Web sitelerindeki bilgiler, bu Lenovo ürününe ilişkin bilgilerin bir bölümü değildir ve bu Web sitelerinin kullanımı sonrasında ortaya çıkacak sonuçlar kullanıcının sorumluluğundadır.

Burada verilen başarımlar bilgileri denetimli bir ortamda belirlenmiştir. Bu nedenle, diğer işletim ortamlarında elde edilen sonuçlar önemli ölçüde değişiklik gösterebilir. Bazı ölçümler geliştirme düzeyindeki sistemlerde yapılmış olabilir ve bu ölçümlerin, genel olarak kullanılabilir sistemlerde aynı olacağı garanti edilmez. Ayrıca, bazı ölçümler bilinen veriler kullanılarak tahmin edilmiş olabilir. Gerçek sonuçlar değişiklik gösterebilir. Bu belgeyi kullananlar, kendi özel ortamları için geçerli olan verileri doğrulamalıdır.

Televizyon Çıkışı İle İlgili Not

Aşağıdaki bildirim televizyon çıkışı aksamı fabrikada takılan modeller için geçerlidir.

Bu ürün, bazı ABD patentlerinin yöntem iddiaları ve Macrovision Corporation ve diğer hak sahiplerinin diğer fikri mülkiyet hakları tarafından korunan telif hakkı koruma teknolojisiyle korunmaktadır. Bu telif hakkı koruma teknolojisinin kullanım yetkisi Macrovision Corporation tarafından verilmelidir ve Macrovision Corporation tarafından farklı bir yetki verilmedikçe, yalnızca ev ve diğer sınırlı görüntüleme amaçları için kullanılmalıdır. Tersine mühendislik ya da parçalara ayırma yasaklanmıştır.

Elektronik Yayılım Bildirimleri

Aşağıdaki bilgiler Lenovo 3000 C100 makine tipi 0761 ve 0762 için geçerlidir.

FCC (Federal Communications Commission) Bildirimi

Bu donatı sınanmış ve FCC kurallarının 15. bölümünde belirtilen Sınıf B (FCC Class B) sayısal aygıt sınırlamalarına uygun bulunmuştur. Bu sınırlamalar aygıt ev ortamına kurulduğunda diğer aygıtlarla etkileşiminden doğabilecek zarara karşı koruma sağlama amacıyla tasarlanmıştır. Bu donatı, radyo frekansı enerjisi üretir, kullanır ve yayabilir; yönergelere uygun biçimde kurulup kullanılmazsa, radyo dalgalarında parazite yol açabilir. Ancak, belirli bir kuruluştaki bu zararlı parazit önleneneğine ilişkin bir garanti verilmeyiz. Bu donatı radyo ya da televizyon alıcılarında parazite neden olursa (bunu donatıyı açıp kapatarak denetleyebilirsiniz), kullanıcı bunu aşağıdaki önlemleri alarak düzeltebilir:

- Alıcı ve antenin yerini ya da yönünü değiştirerek.
- Donatı ile alıcı arasındaki açıklığı artırarak.
- Donatıyı alıcının bağlı olduğundan farklı bir prize takarak.
- Yardım için yetkili bir satıcıya ya da hizmet yetkilisine başvurarak.

FCC yayılım sınırlarına uymak için düzgün şekilde kaplanmış ve topraklanmış kabloların ve bağlaçların kullanılması gerekir. Uygun özellikteki kabloları ve bağlaçları Lenovo yetkili satıcılarından edinebilirsiniz. Lenovo önerilen kablo ya da bağlaçların kullanılmamasından ya da donatıda yapılan onaylanmayan değişikliklerden kaynaklanan radyo ve televizyon parazitleri için sorumluluk kabul etmez. Onaylanmayan değişiklikler, kullanıcının ürünü kullanma yetkisini geçersiz kılabılır.

Bu aygıt FCC kurallarının 15. bölümüne uygundur. İşletimi şu iki koşula bağlıdır: (1) aygıt zararlı etkileşime neden olmamalıdır; (2) aygıt istenmeyen çalışma koşullarına neden olan etkileşimler de içinde olmak üzere her türlü etkileşimi kabul eder.

Sorumlu Taraf:

Lenovo (United States) Inc.
One Manhattanville Road
Purchase, New York 10577
Telefon: (919) 254-0532



Industry Canada Class B Yayılım Uyumluluk Bildirimi

Bu Class B sayısal aygıt Canadian ICES-003 ile uyumludur.

Avis de conformité à la réglementation d'Industrie Canada

Cet appareil numérique de la classe B est conforme à la norme NMB-003 du Canada.

Avrupa Topluluğu EMC Yönetmeliği Uyumluluk Bildirimi

Bu ürün, Avrupa Topluluğu'na üye ülkelerde yürürlükte olan elektromanyetik uyumlulukla ilgili yasal düzenlemelerin yakınlaştırılmasına ilişkin 89/336/EEC numaralı yönetmelikte belirtilen koruma gerekliliklerine uygundur. Lenovo koruma gereklilikleri konusunda, Lenovo dışı aksam kartlarının uydurulması da dahil olmak üzere, önerilmeyen herhangi bir değişiklik yapılması sonucunda ortaya çıkabilecek sorunların sorumluluğunu kabul etmez.

Bu donatı sınanmış ve CISPR 22/Avrupa Standardı EN 55022'de belirtilen Sınıf B Bilgi Teknolojisi Donatısı sınırlamalarına uygun bulunmuştur. Class B donatı sınırları tipik yerleşim ortamlarında lisanslı iletişim aygıtlarıyla parazit oluşmasını önlemek için türetilmiştir.

Radyo ve TV yayınlarında ve diğer elektrikli ve elektronik aygıtlarda parazite neden olma potansiyelini azaltmak için düzgün şekilde kaplanmış ve topraklanmış kabloların ve bağlaçların kullanılması gerekir. Bu tür kabloları ve bağlaçları Lenovo yetkili satıcılarından edinebilirsiniz. Lenovo, önerilen kablo ya da bağlaçların kullanılmamasından dolayı ortaya çıkan herhangi bir parazitlenme için sorumluluk kabul etmez.

Japonya Çevre Bildirimleri

Bir şirket çalışıyorsanız ve şirketin malı olan bir Lenovo bilgisayar atmanız gerekiyorsa, bu işlemi Kaynakların Etkin Kullanımının Artırılmasına İlişkin Yasa ile uyumlu bir biçimde yapmanız gerekir. Bilgisayar, endüstriyel atık olarak sınıflandırılmıştır. Yerel hükümet tarafından endüstriyel atıkların işlenmesi için yetkilendirilmiş kişiler tarafından uygun bir biçimde atılmalıdır. Kaynakların Etkin Kullanımının Artırılmasına İlişkin Yasa ile uyumlu bir biçimde, IBM Japonya, PC Toplama ve Geri Dönüşüm Hizmetleri bölümü aracılığıyla kullanılmayan bilgisayarların toplanması, yeniden kullanılması ve geri dönüşümü hizmetleri vermektedir. Ayrıntılar için www.ibm.com/jp/pc/service/recycle/ adresindeki IBM Japonya Web sitesini ziyaret edin.

Kaynakların Etkin Kullanımının Artırılmasına İlişkin Yasa ile uyumlu olarak evde kullanılan bilgisayarların toplanması ve geri dönüşümünün üretici tarafından gerçekleştirilmesi 1 Ekim 2003 tarihinden itibaren başlamıştır. Ayrıntılar için www.ibm.com/jp/pc/service/recycle/personal.html adresindeki IBM Japonya Web sitesini ziyaret edin.

Ağır metal içeren bir Lenovo bilgisayar bileşeninin atılması

Lenovo 3000 bilgisayarın baskı devre kartı ağır metal içerir. (Baskı devre kartının üzeri kurşunla lehimlenir.) Kullanılmayan baskı devre kartının doğru bir biçimde atılması için kullanılmayan Lenovo bilgisayarının Toplanması ve Geri Dönüşümü'ne ilişkin yönergeleri izleyin.

Kullanılmayan lityum pilin atılması

Ana pili yedeklemek için Lenovo bilgisayarınızın sistem kartı üzerine bir adet düğme şekilli lityum pil yerleştirilmiştir.

Bu pili yenisiyle değiştirmek isterseniz, bilgisayarınızı satın aldığımız yeri arayın ya da bir onarım hizmeti sağlanıp sağlanmadığını sorun. Pili kendiniz değiştirdiyseniz ve kullanılmayan lityum pili atmak istiyorsanız, vinil bantla sardıktan sonra bilgisayarınızı satın aldığınız yerle bağlantı kurun ve yönergeleri izleyin.

Evinizde bir Lenovo bilgisayar kullanıyorsanız ve lityum pili atmanız gerekiyorsa, yerel kurallara ve düzenlemelere uymanız gerekir.

Kullanılmayan Lenovo pil takımının atılması

Lenovo bilgisayarınızda, bir lityum iyon ya da nikel metal hidrat pil takımı bulunur. Bir şirket Lenovo bilgisayar kullanıyorsanız ve pil takımını atmanız gerekiyorsa, Lenovo satış, hizmet ya da pazarlama bölümündeki doğru kişiyle bağlantı kurun ve alacağınız yönergeleri uygulayın. Ayrıntılar için www.ibm.com/jp/pc/environment/recycle/battery/ adresindeki IBM Japonya Web sitesini ziyaret edin.

Evinizde bir Lenovo bilgisayar kullanıyorsanız ve pil takımını atmanız gerekiyorsa, yerel kurallara ve düzenlemelere uymanız gerekir.

2002/96/EC Numaralı Avrupa Birliği Yönergesi'ne İlişkin Önemli Bilgiler



Not: Bu işaret yalnızca Avrupa Birliği (AB) ülkeleri ve Norveç için geçerlidir. Bu aygıt atık elektrikli ve elektronik donatılarla (WEEE) ilgili 2002/96/EC numaralı Avrupa Birliği Yönergesi'ne göre etiketlenmiştir. Bu Yönerge, Avrupa Birliği'nin her yerinde geçerli olacak şekilde, kullanılmış aygıtların iadesi ve geri dönüşümüyle ilgili çerçeveyi belirler. Bu etiket, çöplerle birlikte atılmalarını engellemek ve bu Yönerge uyarınca yeniden değerlendirilmelerini sağlamak üzere çeşitli ürünlerin üzerine yapıştırılır.

Remarque : Cette étiquette concerne uniquement les pays de l'Union européenne et la Norvège. Cet appareil porte une étiquette liée aux dispositions de la Directive 2002/96/CE du Conseil Européen relative aux déchets d'équipements électriques et électroniques (DEEE). Cette directive détermine les dispositions générales, applicables dans l'Union européenne, pour la récupération et le recyclage des équipements utilisés. Cette étiquette est apposée à différents produits pour signaler qu'ils ne doivent pas être jetés mais récupérés, selon les dispositions énoncées dans la directive.

注意: このマークは、EU 諸国およびノルウェーにおいてのみ適用されます。この機器には、EU 諸国に対する廃電気電子機器指令 2002/96/EC (WEEE) のラベルが貼られています。この指令は、EU 諸国に適用する使用済み機器の回収とリサイクルの骨子を定めています。このラベルは、使用済みになった時に指令に従って適正な処理をする必要があることを知らせるために、種々の製品に貼られています。

IBM Lotus Yazılım Olanakı

Olanak hakkında: Hak kazanan Lenovo bilgisayar müşterisi olarak, Lotus Notes® “bağımsız” istemcisi için tek bir sınırlı lisans ve Lotus SmartSuite® yazılımı için tek bir sınırlı lisans alırsınız. Bu lisanslar, size aşağıdaki seçeneklerden birini kullanarak yeni Lenovo bilgisayarınıza bu yazılımları kurma ve kullanma hakkı verir:

- **Bu yazılıma ilişkin ortam bu olanağa dahil değildir. Uygun Lotus Notes Client ya da Lotus SmartSuite yazılım ortamınız yoksa, bir CD siparişi verebilir ve yazılımı bilgisayarınıza kurabilirsiniz. Ek bilgi için bkz. “CD siparişi vermek için.” sayfa 54.**

- **Lisanslı bir yazılım kopyanız varsa**, sahip olduğunuz yazılımın bir kopyasını çıkarıp kullanmaya hak kazanırsınız.

IBM Lotus Notes Hakkında: Bağımsız, sınırlı Notes istemcisiyle, en sık kullandığınız ileti sistemi, işbirliği ve kişisel bilgi yönetimi (PIM) kaynaklarınızı (e-posta, takvim, yapılacaklar listesi gibi) bütünleştirebilirsiniz; böylece, ağa bağlıyken ya da bağlı değilken tüm bunlara erişebilirsiniz. Bağımsız lisans, IBM Lotus Domino sunucularına erişimi içermez, ancak bu bağımsız lisans daha düşük bir ücretle tam Notes lisansına büyütülebilir. Ek bilgi için <http://www.lotus.com/notes> Web sitesini ziyaret edin.

IBM Lotus SmartSuite Hakkında: Lotus SmartSuite ürün ailesi, işinize hızlı bir başlangıç yapabilmeyi sağlamak ve gerçekleştirilecek görevler hakkında size kılavuzluk edebilmek için güçlü uygulamalar sağlar.

- Lotus Word Pro[®] – Word Processor
- Lotus 1-2-3[®] – Spreadsheet
- Lotus Freelance Graphics[®] – Presentation Graphics
- Lotus Approach[®] – Database
- Lotus Organizer[®] – Time, Contact, and Information Manager
- Lotus FastSite[®] – Web Publisher
- Lotus SmartCenter – Internet Information Manager

Müşteri Desteği: Yazılımın başlangıç kuruluşunda yardım için başvurabileceğiniz destek bilgileri ve telefon numaraları için <http://www.lenovo.com/support> adresini ziyaret edin. Bu başlangıç kuruluşu desteğinin ötesinde bir teknik destek satın almak için <http://www.lotus.com/passport> Web sitesini ziyaret edin.

Uluslararası Program Lisans Sözleşmesi: Bu olanak kapsamında size lisanslanan yazılım, yazılım büyütmelemleri ya da teknik desteği içermez ve yazılımla birlikte gönderilen IBM Uluslararası Program Lisans Sözleşmesi'nin (UPLS) kayıt ve koşullarına tabidir. Bu olanakta açıklanan Lotus SmartSuite ve Lotus Notes programlarının kullanımı, bu Olanakın ve UPLS'nin koşullarının kabul edilmesinden oluşur. IBM UPLS hakkında ek bilgi almak için <http://www.ibm.com/software/sla/sladb.nsf> Web adresini ziyaret edebilirsiniz. Bu programlar yeniden satılamaz.

Yetki Belgesi: Bu Teklif belgesinin yanı sıra Lenovo bilgisayarınızın satın alma belgesi, yetki belgenizdir.

Büyütmelemler, Ek Lisansların ve Teknik Desteğin Satın Alınması

IBM'in Passport Advantage[®] Programı aracılığıyla belirli bir ücret karşılığında yazılım büyütmelemleri ve teknik destek alabilirsiniz. Notes, SmartSuite ya da diğer Lotus[®] ürünleriyle ilgili ek lisansların satın alınmasına ilişkin bilgi için <http://www.ibm.com> ya da <http://www.lotus.com/passport> adresini ziyaret edin.

CD siparişi vermek için:

Önemli: Bu Olanığa uygun olarak her lisans için bir CD ortamı siparişi verebilirsiniz. Satın aldığımız yeni Lenovo bilgisayarın 7 rakamdan oluşan seri numarasını vermeniz gereklidir. CD, ücretsiz olarak sağlanır; ancak, yerel mahkemeler tarafından kargo, gümrük ve vergi ücretleri uygulanabilir. Teslimat isteğiniz bize ulaştıktan 10 - 20 iş günü sonra CD'niz size teslim edilecektir.

–ABD’de ya da Kanada’da:

800-690-3899 numaralı telefonu arayın.

–Latin Amerika Ülkeleri:

Internet üzerinden: <http://smartsuite.modusmedia.com>

Posta adresi:

IBM - Lotus Notes and SmartSuite Program

Modus Media International

501 Innovation Avenue

Morrisville, NC, USA 27560

Faks: 919-405-4495

Sipariş takibi için:

smartsuite_ibm@modusmedia.com

–Avrupa Ülkeleri:

Internet üzerinden: <http://ibm.modusmedia.co.uk>

Posta adresi:

IBM - Lotus Notes and SmartSuite Program

P.O. Box 3118

Cumbernauld, Scotland, G68 9JX

Sipariş takibi için:

ibm_smartsuite@modusmedia.com

–Asya-Pasifik Ülkeleri:

Internet üzerinden: <http://smartsuite.modusmedia.com>

Posta adresi:

IBM - Lotus Notes and SmartSuite Program

Modus Media International

eFulfillment Solution Center

750 Chai Chee Road

#03-10/14, Technopark at Chai Chee,

Singapore 469000

Faks: +65 6448 5830

Sipariş takibi için:

Smartsuiteapac@modusmedia.com

Ticari Markalar

Aşağıdaki terimler, Lenovo'nun ABD ve/veya diğer ülkelerdeki ticari markalarıdır:

Lenovo

Lenovo Care

Rescue and Recovery

Aşağıdaki terimler, International Business Machines Corporation'ın ABD'de ve/ya da diğer ülkelerdeki ticari markalarıdır:

IBM
Lotus
Lotus 1-2-3
Lotus Approach
Lotus FastSite
Lotus Freelance Graphics
Lotus Notes
Lotus Organizer
Lotus SmartCenter
Lotus SmartSuite
Lotus Word Pro

Microsoft ve Windows, Microsoft Corporation'ın ABD'de ve/veya diğer ülkelerdeki ticari markalarıdır.

Intel, Pentium ve Intel SpeedStep, Intel Corporation'ın ABD ve/ya da diğer ülkelerde ticari markalarıdır. (Intel ticari markalarının tam listesi için, bkz. www.intel.com/sites/corporate/tradmarx.htm)

Diğer şirket, ürün ya da hizmet adları ilgili şirketlerin ticari markaları ya da hizmet markaları olabilir.

Ek Bilgiler

1. İmalatçı ya da ithalatçı firmaya ilişkin bilgiler:

Ürünün ithalatçı firması, Lenovo Technology B.V. Merkezi Hollanda Türkiye İstanbul Şubesi'dir. Adresi ve telefonu şöyledir:

Büyükdere Caddesi Yapı Kredi Plaza B Blok

Kat: 15-A, Levent, Beşiktaş

34330, İstanbul, Türkiye

Tel: 90 212 317 15 00

2. Bakım, onarım ve kullanımda uyulması gereken kurallar:

Elektronik cihazlar için gösterilmesi gereken standart özeni göstermeniz yeterlidir. Cihaz çalışır durumda iken temizlik yapmayınız. Islak bezle, köpürtülmüş deterjanlarla, sulu süngerlerle temizlik yapmayınız. Son kullanıcılar onarım konusunda yetkili değildir. Arıza söz konusu olduğuna inanıyorsanız telefonla danışabilir ya da ürünü bu kitapta yer alan servis istasyonlarından birine götürebilirsiniz.

3. Taşıma ve nakliye sırasında dikkat edilecek hususlar:

Ürününüzü ve bağlı olduğu aygıtı taşıırken ya da nakliye sırasında dikkat etmeniz gereken birkaç nokta vardır. Aygıtı taşımadan önce tüm bağlı ortamların çıkartılmış olması, bağlı aygıtların çözülmesi ve kabloların sökülmüş olması gerekir. Bu aygıtın zarar görmemesi için gereklidir. Ayrıca aygıtınızı taşıırken uygun koruma sağlayan bir taşıma kutusu kullanılmasına dikkat edin. Bakıma ilişkin diğer ek bilgiler için kitabın ilgili bölümünden (eğer sağlanmışsa) yararlanabilirsiniz.

4. Aygıtla ilişkin bakım, onarım ya da temizliğe ilişkin bilgiler:

Aygıtla ilişkin kullanıcının yapabileceği bir bakım ya da onarım yoktur. Bakım ya da onarıma gereksinim duyarsanız bir Çözüm Ortağı'ndan destek alabilirsiniz. Ayrıca servis istasyonlarına ilişkin bilgileri kitabınızın eklerinde bulabilirsiniz.

5. Kullanım sırasında insan ya da çevre sağlığına zararlı olabilecek durumlar:

Bu tür durumlar söz konusu olduğunda ürüne özel olarak bu kitabın ilgili bölümünde detaylı olarak ele alınmıştır. Kitabınızda bu tür bir uyarı yoksa, kullanmakta olduğunuz ürün için böyle bir durum söz konusu değildir.

6. Kullanım hatalarına ilişkin bilgiler:

Burada belirtilenler ile sınırlı olmamak kaydı ile bu bölümde bazı kullanıcı hatalarına ilişkin örnekler sunulmuştur. Bu ve benzeri konulara özen göstermeniz yeterlidir. Kılavuz içinde daha ayrıntılı bilgiler verilebilir.

Örnekler:

Kabloların zorla ait olmadıkları yuvalara takılması

Kumanda butonlarına gereğinden yüksek kuvvet uygulanması

Aleti çalışır durumda taşımak, temizlemek vb. eylemler

Alet üzerine katı ya da sıvı gıda maddesi dökülmesi

Aletin taşıma sırasında korunmaması ve darbe alması

7. Ürünün özelliklerine ilişkin tanıtıcı ve temel bilgiler:

Ürünüze ilişkin tanıtıcı ve temel bilgileri kitabınızın ilgili bölümlerinde bulabilirsiniz.

8. Periyodik bakıma ilişkin bilgiler:

Ürün bir uzmanın yapması gereken periyodik bakımı içermez.

9. Bağlantı ve montaja ilişkin bilgiler:

Aksamınızı çalışır hale getirebilmeniz için gerekli bağlantı ve montaj bilgileri bu kılavuzda yer almaktadır. Kuruluş işlemini kendiniz yapmak istemiyorsanız satıcınızdan ya da bir Servis İstasyonu'ndan ücret karşılığında destek alabilirsiniz.

10. Bakanlıkça tespit ve ilan edilen kullanım ömrü:

Bakanlıkça tespit ve ilan edilen kullanım ömrü 7 yıldır.

11. Varsa standart numarası:

Ürünün standart numarası yoktur.

12. Servis istasyonlarına ilişkin bilgiler:

Bunlar kitabınızın aynı başlıklı bölümünde belirtilmiştir. Herhangi bir onarım ya da yedek parça ihtiyacı durumunda bu istasyonlardan birine başvurabilirsiniz.

13. İthal edilmiş mallarda, yurt dışındaki üretici firmanın unvanı ve açık adresi ile diğer erişim bilgileri (telefon, telefaks ve e-posta vb.):

Lenovo (Singapore) Pte Ltd.

9 Changi Business Park, Central 1

Singapur, 486048

14. "CE" işareti (varsa) ve uygunluk değerlendirme kuruluşunun unvanı ve açık adresi ile diğer erişim bilgileri (telefon, telefaks ve e-posta vb.):

Lenovo (Japan) Ltd.

1623-14, Shimotsuruma, Yamato-Shi

Kanagawa 242-8502

Japonya

Servis İstasyonları

Garanti süresi içerisinde müşteri arızalı ürünü aşağıda belirtilen merkezlere teslim ederek garanti hizmetinden yararlanır. Ürün yerinde garanti hizmeti içeriyorsa, bu merkezlerden birine telefon edebilirsiniz.

Garanti Hizmetinin Alınabileceği Merkezler

- ADANA

BSD Bilgisayar San. ve Tic. Ltd. Şti.
Adres: Cemal Paşa Mah. 7.Sokak No:7
Mualla Berrin Gökşen Apt. Zemin Kat Seyhan
Adana
Web Adresi: <http://www.bsd.com.tr/>
Telefon: 322 458 25 10 / 322 458 92 80/81
Faks no: 322 458 47 83

- ANKARA

Arion Bilişim Sistemleri Tic. A.Ş.
Adresi: Hereke Sok. 8/2
Çankaya Ankara
Posta Kodu: 06700
Web Adresi: <http://www.arion.com.tr/>
Telefon: 312 447 13 95
Faks no: 312 447 58 36

Destek Bilgisayar ve İletişim Hizmetleri Tic. A.Ş.
Adresi: Cinnah Caddesi, No:51/4
Semt: Çankaya
Posta kodu: 06680
Şehir: Ankara
Web Adresi: <http://www.destek.as/>
Telefon: 312 442 19 21
Faks no: 312 441 97 89

Meteksan Sistem ve Bilgisayar Teknolojileri A.Ş.
Adresi: Oğuzlar Mah. 34 Sokak No: 14
Balgat
Posta kodu: 06520
Şehir: Ankara
Web Adresi: <http://www.destek.as/>
Telefon: 312 295 21 28
Faks no: 312 295 21 20

Probil Bilgi İşlem Destek ve Dan.San. ve Tic. A.Ş.
Adresi: Teknoloji Geliştirme Bölgesi,
ODTÜ Ofis Bina, Batı Cephe A-1
Semt: Odtü
Posta kodu: 06531
Şehir: Ankara
Web Adresi: <http://www.probil.com.tr/>
Telefon: 312 210 18 08
Faks no: 312 210 18 05

- ANTALYA

Bilser Bilgi İşlem Tic. Ltd. Şti.
Adresi: Güllük Caddesi, 146. Sokak, Gökhan Apartmanı, No:1/3,6,7

Posta kodu: 07050
Şehir: Antalya
Web Adresi: <http://www.bilser.net/>
Telefon: 242 247 75 28
Faks no: 242 241 10 68

- BOLU

Ercoskun Bilgisayar Yaz.Don.ve Dan.Hiz. Ltd. Şti.
Adresi: Tabaklar Mahallesi, Cumhuriyet Caddesi, No:35
Posta kodu: 14200
Şehir: Bolu
Web Adresi: <http://www.ercoskun.com.tr/>
Telefon: 374 212 58 46
Faks no: 374 212 70 98

- BURSA

Monitor Digital Bilgisayar Ltd. Şti.
Adresi: Mudanya Yolu, Şehit Mümin Mutlu Sokak, No:2
Posta kodu: 16160
Şehir: Bursa
Web Adresi: <http://www.monitordigital.com/>
Telefon: 224 242 43 10
Faks no: 224 242 40 22

- DENİZLİ

ALM Bilgisayar San. Tic. Ltd. Şti.
Adresi: 2. Ticari Yol, Kazım Kaynak İş Merkezi, No:65 Kat:3
Semt:
Posta kodu: 20100
Şehir: Denizli
Web Adresi: <http://www.almbilgisayar.com.tr/>
Telefon: 258 264 28 55
Faks no: 258 265 74 77

- DİYARBAKIR

Metro Bilgisayar Eğitim Tic. ve San.Ltd. Şti.
Adresi: Ali Emiri 5. Sokak, Kaçmaz Apartmanı, No:4/1
Posta kodu: 21100
Şehir: Diyarbakır
Web Adresi: <http://www.metrobilgisayar.com.tr/>
Telefon: 412 223 94 36
Faks no: 422 224 55 07

- ERZİNCAN

Erzincan Bigisayar
Adresi: Hükümet Caddesi, No:33/1
Şehir: Erzincan

Web Adresi: <http://www.erzincanbilgisayar.com/>
Telefon: 446 223 89 87
Faks no: 446 224 24 34

- ERZURUM

Şark Bilgisayar Elektronik San. ve Tic. Ltd.Şti.
Adresi: Yukarı Mumcu Caddesi, No:9
Posta kodu: 25100
Şehir: Erzurum
Web Adresi: <http://www.sarkbil.com.tr/>
Telefon: 442 234 21 02 / 04
Faks no: 442 218 21 07

- ESKİŞEHİR

Eğitim Tanıtım ve Müşavirlik A.Ş. (ETAM)
Adresi: Kızılcıklı Mahmut Pehlivan Caddesi,
Abacı Apartmanı, No:34
Posta kodu: 26020
Şehir: Eskişehir
Web Adresi: <http://www.etamacshop.com/>
Telefon: 222 220 50 55
Faks no: 222 221 69 91

- GAZİANTEP

Kalender Bilgisayar İnşaat Tekstil San. ve Tic. Ltd. Şti.
Adresi: Gazimuhtarpaşa Bulvarı No:23
Şehir: Gaziantep
Web Adresi: <http://www.kalendertr.com/>
Telefon: 342 215 18 18
Faks no: 342 215 18 22

- İĞDIR

Ebru Elektronik ve Bilgisayar Sistemleri
Adresi: Atatürk Caddesi, No:261
Posta kodu: 76000
Şehir: İğdır
Web Adresi: <http://www.ebruelektronik.com/>
Telefon: 476 227 76 66 / 476 227 08 43 / 476 227 08 44
Faks no: 476 227 76 66

- İSTANBUL

Bilgi Birikim Sistemleri Elctr. ve Bilg.
Endüstrisi Müh. Hiz. Ltd. Şti.
Adresi: Kocayol Caddesi, Kozyatağı Sokak, No: 3/B Kat:3
Semt: Kozyatağı
Şehir: İstanbul

Web Adresi: <http://www.bilgibirikim.com/>
Telefon: 216 373 98 00
Faks no: 216 373 99 33

Destek Bilgisayar ve İletişim Hizmetleri Tic. A.Ş.

Adresi: Çınar Sokak, No:17
Semt: 4. Levent
Posta kodu: 80620
Şehir: İstanbul
Web Adresi: <http://www.destek.as/>
Telefon: 212 282 44 30
Faks no: 212 264 46 45

Deta Bilgisayar Hizmetleri Ltd. Şti.

Adresi: Vatan Cad. Ortadoğu İş Merkezi 2/1
Semt: Çağlayan
Şehir: İstanbul
Web Adresi: <http://www.deta.com.tr/>
Telefon: 212 296 47 00
Faks no: 212 296 47 06

Koç Sistem Bilgi İletişim Hizmetleri A.Ş.

Adresi: Aydınevler Mah. Dumlupınar Cad. No:24
Semt: Küçükyalı
Posta kodu: 34840
Web Adresi: <http://www.kocsistem.com.tr/>
Telefon: 216 556 11 00
Faks no: 216 556 11 88

Netservis Bilgisayar Sistemleri San. ve Tic. Ltd.Şti.

Adresi: İnönü Mahallesi, Alpkaya Caddesi,
Ümit İş Merkezi, No:49, Kayışdağı
Semt: Kadıköy
Posta kodu: 34755
Şehir: İstanbul
Web Adresi: <http://netservis.com.tr/>
Telefon: 216 576 82 04
Faks no: 216 576 74 49

Novatek Bilgisayar Sistemleri San.ve Tic.Ltd.Şti.

Adresi: Raşit Rıza Sokak, Yıldırım İş Hanı, No: 1 Kat: 1
Semt: Mecidiyeköy
Posta Kodu: 80300
Şehir: İstanbul
Web Adresi: <http://www.novateknoji.com/>
Telefon: 212 356 75 77
Faks no: 212 356 75 88

Peritus Bilgisayar Sist. Dış Tic.San.Ltd.Şti.

Adresi: Ziverbey Eğitim Mahallesi, Poyraz Sokak,

Sadıkoglu İş Merkezi 1, D:15
Ziverbey
Semt: Kadıköy
Posta kodu: 81040
Şehir: İstanbul
Web Adresi: <http://www.pbs.biz.tr/>
Telefon: 216 345 08 00
Faks no: 216 349 09 92

Probil Bilgi İşlem Destek ve Dan.San. ve Tic. A.Ş.

Adresi: Eski Büyükdere Caddesi,
Dilaver Sokak, No:4 Otosanayi
Semt: 4. Levent
Posta kodu: 80660
Şehir: İstanbul
Web Adresi: <http://www.probil.com.tr/>
Telefon: 212 317 61 00
Faks no: 212 325 42 04

Tepum Teknoloji Prog. ve Uygulama Merkezi A.Ş.

Adresi: Emniyet Evleri Mah.
Yeniçeri Sok. Emir Han. K:2 No:6
Semt: 4.Levent
Posta kodu: 34416
Şehir: İstanbul
Web Adresi: <http://www.tepum.com.tr/>
Telefon: 0 212 324 60 10
Faks no: 0 212 284 52 40

Turkuaz Bilgisayar Danışmanlık ve Yazılım Ltd. Şti.

Adresi: Doğanbey Caddesi, Çetinkaya Sokak, No:2, Kat:5
Semt: İçerenköy
Posta kodu: 81120
Şehir: İstanbul
Web Adresi: <http://www.turkuaz.net/>
Telefon: 216 575 58 32
Faks no: 216 575 01 08

- İZMİR

Adapa Bilgi Sistemleri A.Ş.

Adresi: Ankara Asfaltı, No:26/3,
Rod-Kar 2 İş Merkezi, No: 305-309
Semt: Bornova
Posta kodu: 35110
Şehir: İzmir
Web Adresi: <http://www.biltas.com.tr/>
Telefon: 232 462 67 80
Faks no: 232 462 59 60

Egebimtes Ltd. Şti.

Adresi: 1370 Sokak, No:42, Kat:4,

Blok:403, Yalay İş Merkezi

Semt: Montrö

Şehir: İzmir

Web Adresi: <http://www.egebimtes.com.tr/>

Telefon: 232 489 00 60

Faks no: 232 489 99 08

Probil Bilgi İşlem Destek ve Dan.San. ve Tic. A.Ş.

Adresi: Şair Eşref Bulvarı, Huzur İşhanı, No:27/2 Kat:2

Semt: Alsancak

Posta kodu: 35210

Şehir: İzmir

Web Adresi: <http://www.probil.com.tr/>

Telefon: 232 445 33 33

Faks no: 232 441 40 40

- KAYSERİ

Netcom Bilişim Hizmetleri ve Tic. Ltd.Şti.

Adresi: Serçeönü Mahallesi Sivas Caddesi Birkan Sokak No:7

Semt: Kocasinan

Şehir: Kayseri

Web Adresi: <http://www.netcom.com.tr/>

Telefon: 352 207 10 00

Faks no: 352 222 07 07

- KONYA

Alamaç Bilgisayar Tic. Ltd. Şti.

Adresi: Babalık Mahallesi, Keyhüsrev Sokak, No:11/B

Posta kodu: 42060

Şehir: Konya

Web Adresi: <http://www.alamac.com.tr/>

Telefon: 332 320 65 20

Faks no: 332 320 65 19

- MALATYA

Probil Bilgi İşlem Destek ve Dan.San. ve Tic. A.Ş.

Adresi: İsmetiye Mahallesi, Yiğitcan İş Merkezi, No:10/6

Posta kodu: 44100

Şehir: Malatya

Web Adresi: <http://www.probil.com.tr/>

Telefon: 422 325 35 07

Faks no: 422 326 27 02

- MUĞLA

Bosis Bilgi ve İletişim Sistemleri Tic. Ltd. Sti.

Adresi: Nafiz Özsoy Caddesi, No:8, Bodrum

Şehir: Muğla

Web Adresi: <http://www.bosis.com.tr/>

Telefon: 252 316 05 32

Faks no: 252 313 83 04

- SAMSUN

VIP Bilgi İşlem Ltd. Şti.

Adresi: İstiklal Caddesi, No:159/13

Posta kodu: 55060

Şehir: Samsun

Web Adresi: <http://www.vipbilgiislem.com.tr>

Telefon: 362 230 88 52

Faks no: 362 234 77 22

- ŞANLIURFA

Bilban Bilgisayar Eğitim Tic. San. Ltd. Şti.

Adresi: Kızılay İşhanı, Kat:1-2

Şehir: Şanlıurfa

Web Adresi: <http://www.bilban.com.tr/>

Telefon: 414 215 05 52

Faks no: 414 212 22 12

- TRABZON

Somdata Bilgisayar Paz. ve Tic. Ltd. Şti.

Adresi: Kemer kaya Mahallesi, Gazipaşa Caddesi,
13/15 Saruhan İş Merkezi, No:6

Semt:

Posta kodu: 61100

Şehir: Trabzon

Web Adresi: <http://www.somdata.com.tr/>

Telefon: 462 321 31 15

Faks no: 462 326 56 07

Dizin

A

- açma/kapama düğmesi sorunları 14
- aksam 45
- arkadan görünüm 43

B

- başlatma öncelik sırası listesi 21
- başlatma sorunu 20
- bekleme kipi sorunları 14
- bilgisayar ekranı 17
- bilgisayar kilidi 21
- bilgisayarın taşınması 3
- bilgisayarın temizlenmesi 7

C

- CD çalma sorunu 21
- CRU (Müşteri Tarafından Değiştirilebilir Birim)
 - parça listesi 41

D

- değiştirme, pil 25
- depolama aygıtını büyütme 26, 28

G

- garanti
 - bilgi 35

H

- hata iletileri 10

İ

- ileti gösterilmeyen hatalar 12
- ipuçları, önemli 3

K

- klavye sorunları 14
- konumlar 43

O

- ortam 3

Ö

- önceden kurulmuş yazılımları kurtarma 23
- önden görünüm 43
- önemli ipuçları 3

P

- parola
 - ayarlanması 4
 - sorunlar 13
- PC-Doctor for Windows 10
- pil
 - değiştirme 25
 - sorunlar 18

R

- Rescue and Recovery 23

S

- sabit disk
 - büyütme 26, 28
 - sorunlar 19
- sorun giderme 10
- sorunlar 14
 - açma/kapama düğmesi 14
 - başlatma 20
 - bekleme kipi 14
 - bilgisayar ekranı 17
 - güç yönetimi 14
 - klavye 14
 - parola 13
 - pil 18
 - sabit disk 19
 - sorun giderme 10
 - tanılama 10
 - uyku kipi 14
- sorunları tanılama 10

T

- teknik belirtiler 46
- telefonla, yardım 31

U

- uyku kipi sorunları 14

W

- Web, yardım 31

Y

- yardım
 - telefonla 31
 - tüm dünyada 33
 - ve hizmet 31
 - Web'den 31
- yazılım sorunu 22

- yerleşik kablosuz ağ iletişimi kartı sorunu 21

Parça numarası: 41W2726

Çin'de basılmıştır

(1P) P/N: 41W2726

