

Z60t series Setup Poster

P/N 39T5998

07/11/2005

Size : 11x14 inches

Color : 2 color job = ■ Process Black (This plate must be printed in PMS Process Black C)

■ Process Magenta (This plate must be printed in PMS 032cvc)

Font : IBM Fonts and Helvetica Neue Family

Material : 100 gsm gloss art paper (Use 100% recycled paper in only Japan.)

Blue line shows die-cut. DO NOT PRINT.

Please change the barcode No.

Please change the country name if the poster is printed in other than China.

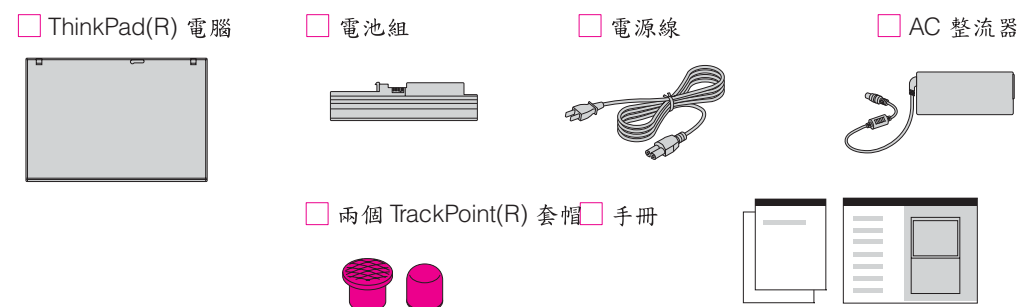
ThinkPad®

首次安裝說明

如需詳細資訊，請按下 ThinkVantage 按鈕。



1 打開包裝：



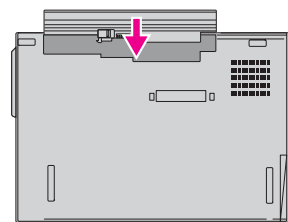
* 請參閱背面有關清單未列、遺漏或毀損品項以及回復光碟的注意事項。

註：在使用電腦之前，請先閱讀「服務與疑難排解手冊」中的安全注意事項。

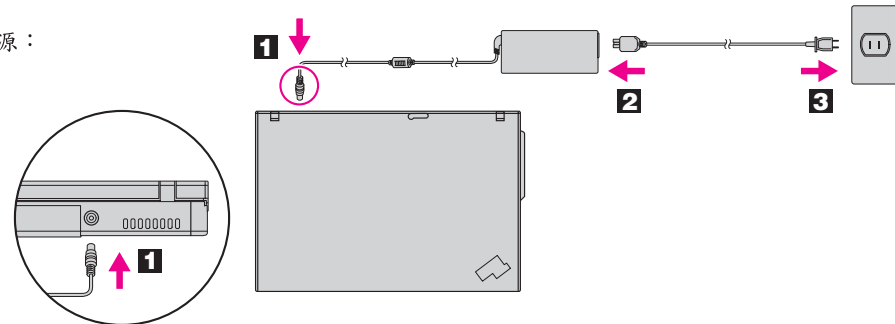
- 本安裝說明
- 服務與疑難排解手冊
- 其他附錄或宣傳單

2 安裝電池組：

電池裝入後馬上就能使用。



3 接上電源：



4 開啟電腦的電源：



5 利用 UltraNav(TM) 多點導覽系統來點選：

朝您想移動指標的方向壓按 TrackPoint 套帽，或用手指在觸控板上移動。空格鍵和觸控板下方的左右按鈕，功能就跟滑鼠按鈕一樣。

6 遵照畫面的指示來配置作業系統：

此程序需花費數分鐘，且電腦可能會重新啟動數次。

7 如需更多資訊，請按一下 ThinkVantage 按鈕：



ThinkVantageDesign

1 UltraConnect(TM) wireless LAN antenna

2 ThinkLight(R) 鍵盤照明燈

3 單手卡榫

4 無線 WAN 天線 *
* 僅特定機型。

5 音量和靜音按鈕



6 電源按鈕



7 ThinkVantage 按鈕



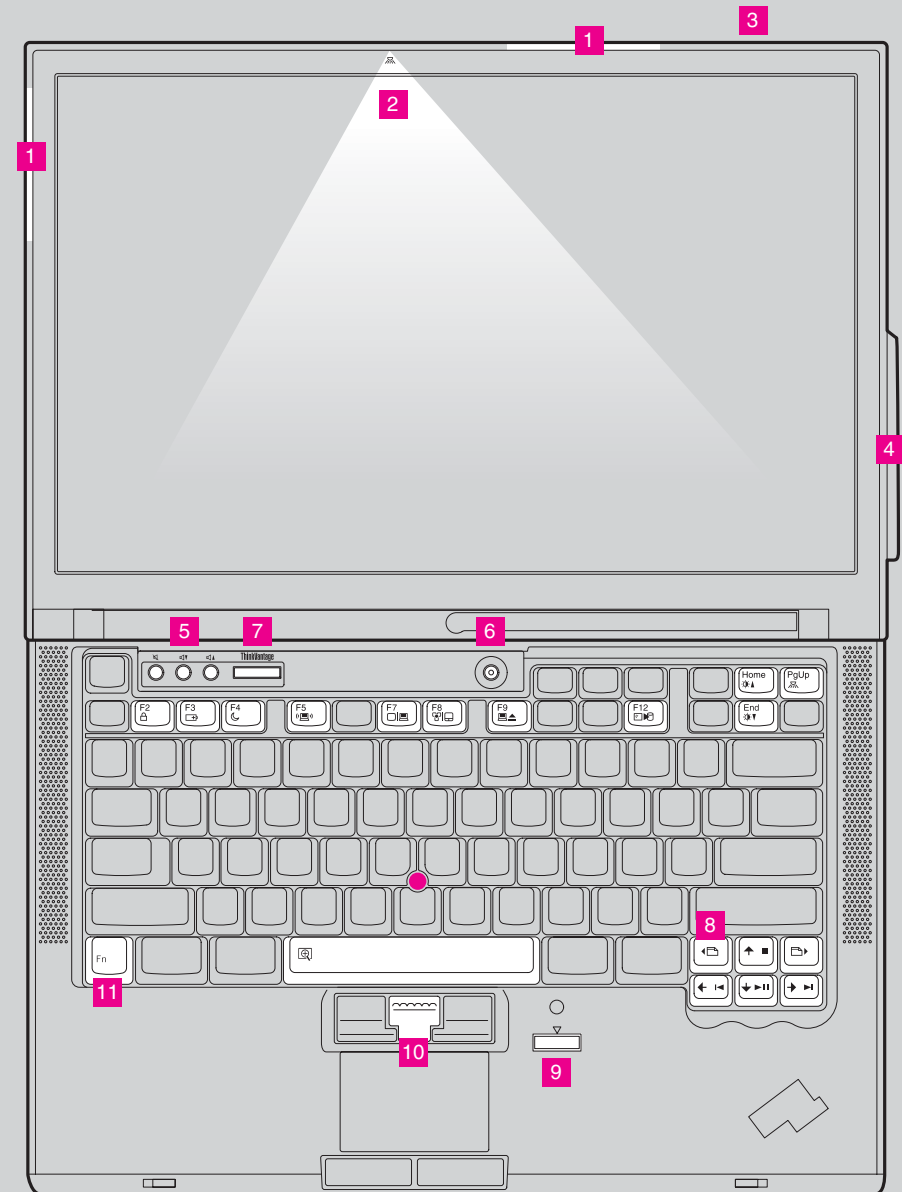
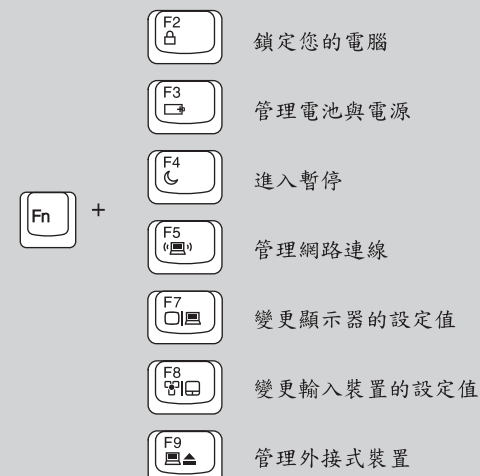
8 Web 瀏覽器上一頁和下一頁



9 指紋辨識器 *
* 僅特定機型。

10 TrackPoint 中央按鈕

11 Fn 鍵
搭配使用其他按鈕，可存取 ThinkPad 特殊功能



F12 進入休眠



PgUp ThinkLight 開 / 關



多媒體控制項



變更顯示器的亮度



放大畫面內容



P/N: 39T5998

Z60t series Setup Poster

P/N 39T5998

07/11/2005

Size : 11x14 inches

Color : 1 color job = Process Black (This plate must be printed in PMS Process Black C)

Font : IBM Fonts and Helvetica Neue Family

Material : 100 gsm gloss art paper (Use 100% recycled paper in only Japan.)

Blue line shows die-cut. DO NOT PRINT.

Please change the barcode No.

Please change the country name if the poster is printed in other than China.

安裝選用記憶體

您可以增加電腦的記憶體量。

註：您只能使用電腦支援的記憶體類型。如果您安裝錯誤的選用記憶體或安裝不支援的記憶體類型，當您嘗試啟動電腦時，電腦會發出警告響聲。

1 安裝選用的 SO-DIMM ：

1 觸摸接地的金屬物體以減少可能損壞 SO-DIMM 的體內靜電。避免觸摸 SO-DIMM 的连接邊緣。

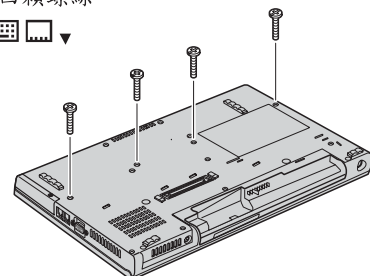
2 關閉電腦的電源。

3 拔除連接電腦的 AC 整流器以及所有接線。

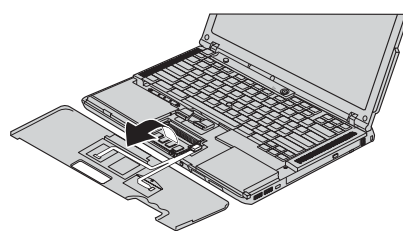
4 關閉電腦顯示器，然後翻到電腦背面。

5 取出電池。

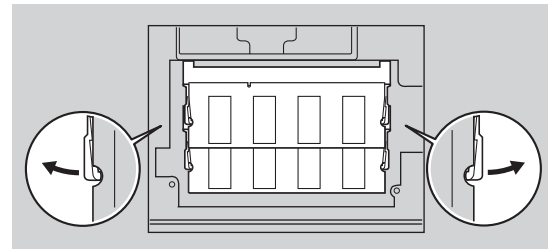
6 更換四顆螺絲。



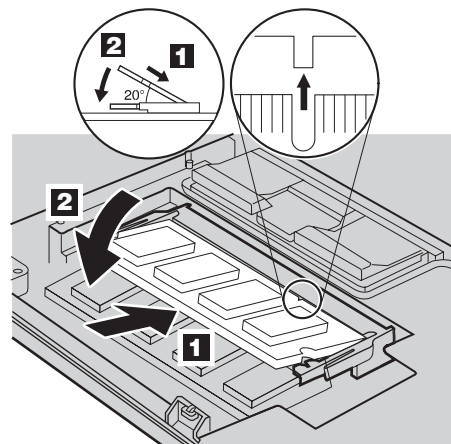
7 再次關閉電腦並更換手掌放置區。無需拔除軌跡板的接線。



8 如果 SO-DIMM 已安裝，請依圖示移除它。收好 SO-DIMM 以便日後使用。



9 將 SO-DIMM 连接邊緣的缺口對齊插槽內的分隔板。用力將 SO-DIMM 以 20 度插入插槽 1；然後向下壓，直到貼齊定位 2。



10 更換手掌放置區。

11 關閉電腦並更換四顆螺絲。

12 更換電池。

2 確認選用 SO-DIMM 安裝正確：

1 開啟電腦的電源。

2 啟動期間出現提示時，按下 ThinkVantage 按鈕。

3 按一下 "Configure" 類別下的 "Access BIOS"，開啟 "BIOS Setup Utility"。

4 確認 "Installed memory" 項目顯示您電腦安裝的記憶體總容量。例如，如果您的電腦有 256 MB 的標準記憶體，後來您又多裝了 512 MB SO-DIMM，那麼 "Installed memory" 所顯示的容量應為 768 MB。

ThinkVantage Technologies

按下您鍵盤上的 ThinkVantage 按鈕，開啟 ThinkVantage Productivity Center。

ThinkVantage



若要進一步瞭解 ThinkVantage Technologies 及其他主題，請從 Productivity Center 的功能表開啟 Access Help，並且在索引或搜尋的關鍵字欄位輸入主題。



Productivity Center



Access Connections



安全



Rescue and Recovery



System Migration Assistant



系統更新

* 有關打開包裝的其他附註：

1) 部份機型可能包含本表未列的品項。

2) 如果有任何品項遺漏或毀損，請向購買處洽詢。

3) 您的電腦擁有「磁碟對磁碟回復」功能。回復出廠安裝的檔案與應用程式所需的一切，都在您的硬碟中，無須使用回復光碟。如需其他相關資訊，請參閱「服務與疑難排解手冊」中的「回復預先安裝的軟體」。

姓名：

公司名稱：

型號：

序號：

公司或轉銷商服務：

支援網站：

支援電話：

© Copyright Lenovo 2005.

Portions © Copyright International Business Machines Corporation 2005. All rights reserved.

ThinkPad 是 Lenovo 的註冊商標。

IBM 是 IBM 公司的註冊商標。

Printed in China

僅適用於條碼位置