

Z60t series Setup Poster

P/N 39T5980

07/11/2005

Size : 11x14 inches

Color : 2 color job = ■ Process Black (This plate must be printed in PMS Process Black C)

■ Process Magenta (This plate must be printed in PMS 032cvc)

Font : IBM Fonts and Helvetica Neue Family

Material : 100 gsm gloss art paper (Use 100% recycled paper in only Japan.)

Blue line shows die-cut. DO NOT PRINT.

Please change the barcode No.

Please change the country name if the poster is printed in other than China.

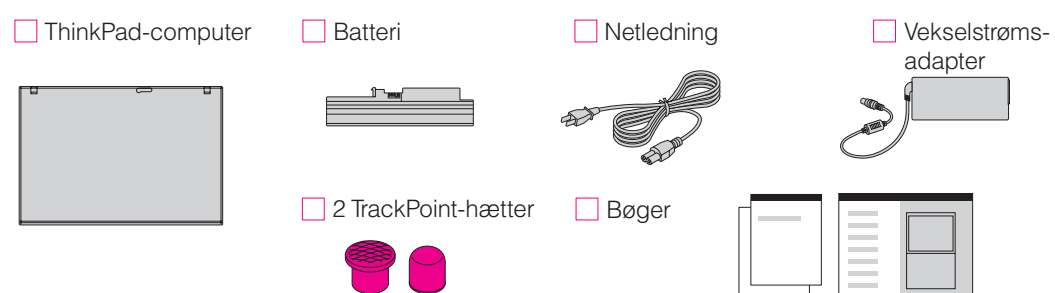
ThinkPad®

Klargøringsvejledning

Tryk på ThinkVantage-knappen for at få flere oplysninger.



1 Pakkens indhold:



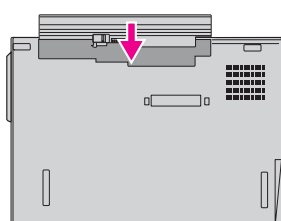
* Se bemærkningerne på bagsiden om manglende eller ødelagte dele samt retablerings-cd'er.

Bemærk: Læs sikkerhedsforskrifterne i Guide til service og fejlfinding, før du bruger computeren.

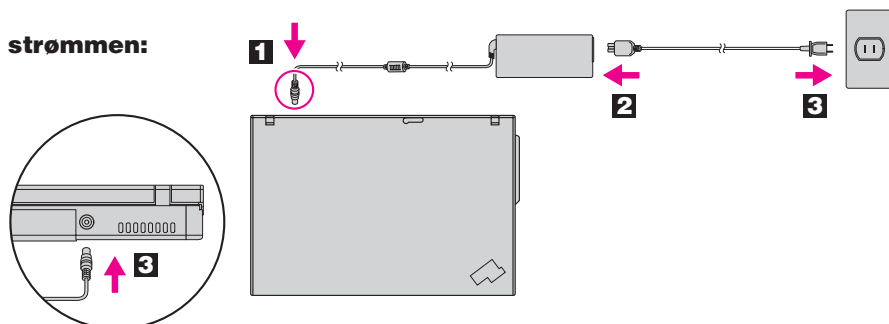
- Klargøringsvejledning (dette ark)
- Guide til service og fejlfinding
- Andre tillæg

2 Installér batteriet:

Batteriet er klar til brug.



3 Tilslut strømmen:



4 Tænd for strømmen:



5 Peg og klik med UltraNav-navigeringssystemet:

Tryk på TrackPoint-knappen, eller bevæg fingeren på navigationspladen i den retning, som markøren skal bevæge sig. Venstre og højre knap under mellemrumstasten og navigationspladen fungerer som museknapper. Nogle modeller indeholder kun TrackPoint.

6 Konfigurer styresystemet ved at følge vejledningen på skærmen:

Konfigurationen kan tage flere minutter, og computeren genstarter måske flere gange.

7 Tryk på ThinkVantage-knappen for at få flere oplysninger:



ThinkVantageDesign

1 UltraConnect-antenne til trådløst LAN

2 ThinkLight-tastaturlys

3 Lås til LCD-skærmlåg

4 Antenne til trådløst WAN*

* Kun på visse modeller.

5 Lydstyrkeknapper



6 Afbryder



7 ThinkVantage-knap



8 Frem- og tilbagetaster i webbrowseren



9 Fingeraftryklæser*

* Kun på visse modeller.

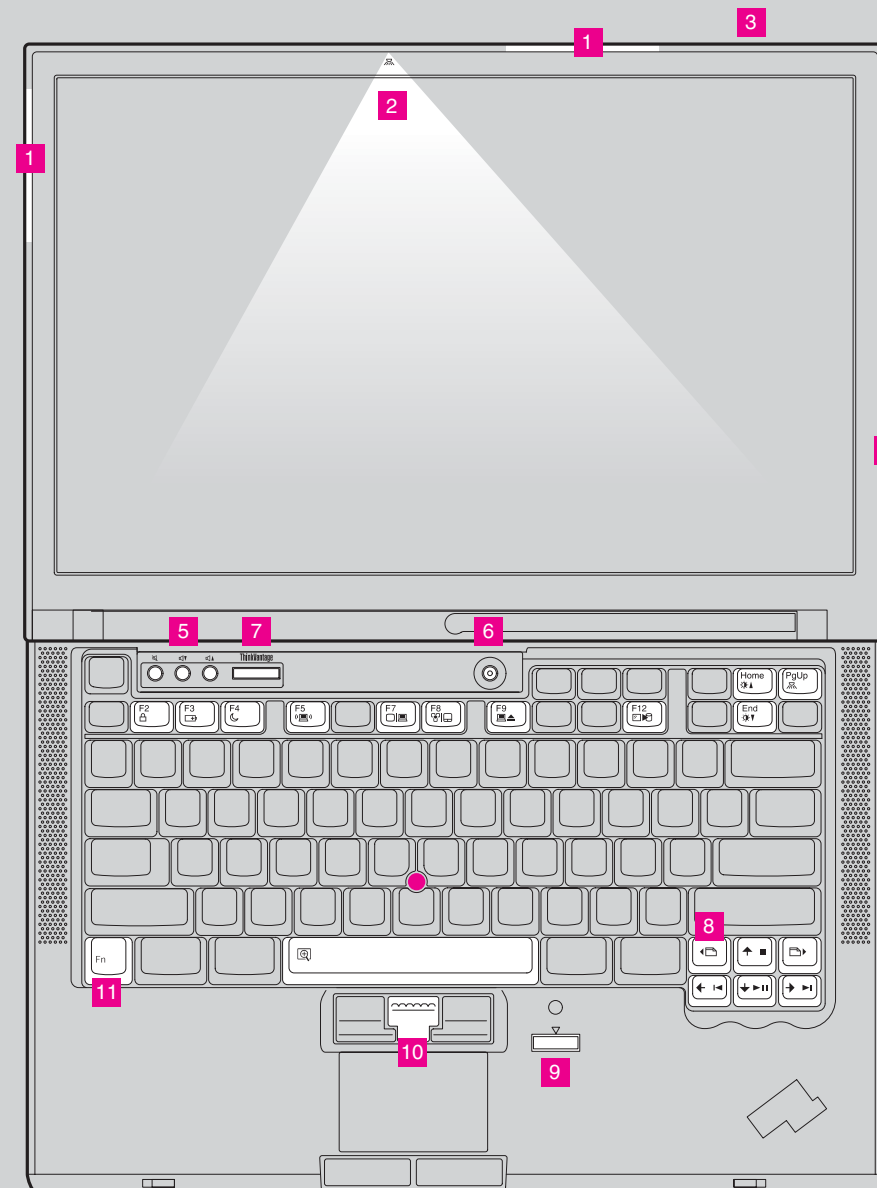
10 TrackPoint-midterknap

11 Fn-tast

Bruges sammen med andre taster for at anvende særlige ThinkPad-funktioner.

	Lås computeren		Skift til dvaletilstand
	Administrér batteri og strøm		Tænd eller sluk ThinkLight
	Skift til Midlertidigt afbrud		Multimedieknapper
Fn +	Administrér netværksforbindelser		Justér skærmens lysstyrke
	Revidér skærminstillinger		Justér skærmens lysstyrke
	Revidér indstillinger for inputudstyr		Forstør skærbilledet
	Administrér eksterne enheder		

Partnummer: 39T5980



Z60t series Setup Poster

P/N 39T5980

07/11/2005

Size : 11x14 inches

Color : 1 color job = Process Black (This plate must be printed in PMS Process Black C)

Font : IBM Fonts and Helvetica Neue Family

Material : 100 gsm gloss art paper (Use 100% recycled paper in only Japan.)

Blue line shows die-cut. DO NOT PRINT.

Please change the barcode No.

Please change the country name if the poster is printed in other than China.

Installation af ekstra hukommelse

Du kan udvide hukommelsen i computeren.

Bemærk: Brug kun de hukommelsestyper, som computeren kan anvende. Hvis du installerer den ekstra hukommelse forkert eller installerer en type hukommelse, som computeren ikke kan anvende, lyder der et bip, når du prøver at starte computeren.

1 Installér det ekstra SO-DIMM-modul:

1 Rør ved et metallisk objekt med jordforbindelse for at fjerne al statisk elektricitet i kroppen, som kan ødelægge SO-DIMM-modulet. Rør ikke SO-DIMM-modulets kontaktflade.

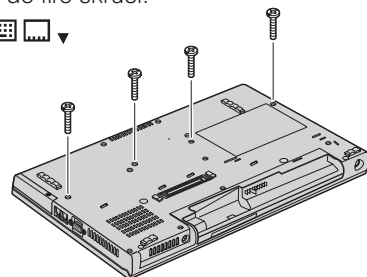
2 Sluk for computeren.

3 Afmontér vekselstrømsadapteren og alle kabler fra computeren.

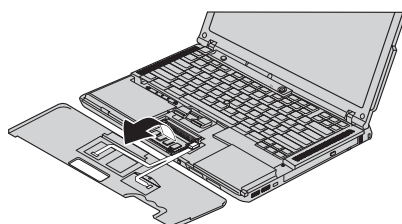
4 Luk computerens LCD-skærmlåg, og vend computeren om.

5 Fjern batteriet.

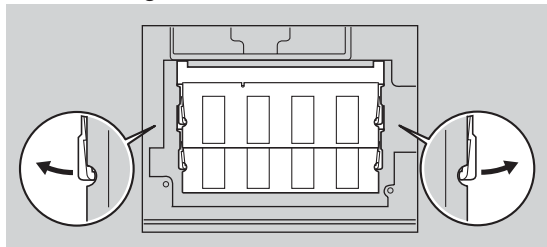
6 Fjern de fire skruer.



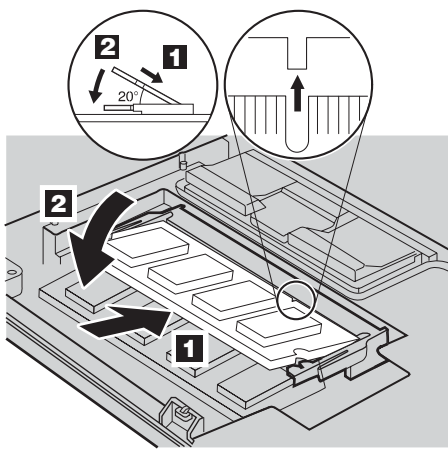
7 Vend computeren om igen, og fjern håndledsstøtten. Det er ikke nødvendigt at afmontere kablet til navigationspladen.



8 Hvis der allerede er installeret et SO-DIMM-modul, skal du fjerne det som vist. Gem SO-DIMM-modulet til senere brug.



9 Placér indhakkets på kontaktfladen af SO-DIMM-modulet, så det passer med soklens inddeler. Indsæt SO-DIMM-modulet i soklen i en vinkel på 20 grader **1**, og tryk det herefter nedad, indtil det sidder fast **2**.



10 Montér håndledsstøtten igen.

11 Vend computeren om, og montér de fire skruer.

12 Montér batteriet igen.

2 Kontrollér, at det ekstra SO-DIMM-modul er korrekt installeret:

1 Tænd for computeren.

2 Tryk på ThinkVantage-knappen, når du bliver bedt om det, mens computeren starter.

3 Åbn BIOS-konfigurationsprogrammet ved at klikke på "Access BIOS" under kategorien "Configure".

4 Kontrollér, at punktet "Installed memory" viser computerens samlede mængde hukommelse. Hvis computeren f.eks. som standard har 256 MB hukommelse, og du har installeret et SO-DIMM-modul på 512 MB, skal punktet "Installed memory" vise, at computeren indeholder 768 MB hukommelse.

ThinkVantageTechnologies

Når du trykker på ThinkVantage-knappen på tastaturet, åbnes ThinkVantage Productivity Center.

ThinkVantage



Hvis du vil have flere oplysninger om ThinkVantage-teknologier og andre emner, skal du åbne Access-hjælpen fra Productivity Center-menuen. Skriv herefter et emne i søgefeltet under Index eller Search.



Productivity Center



Access Connections



Sikkerhed



Rescue and Recovery



System Migration Assistant



System Update

* Bemærkninger til udpakningen:

1) Nogle modeller kan indeholde ekstra dele, som ikke er angivet.

2) Kontakt forhandleren, hvis en del mangler eller er beskadiget.

3) Computeren indeholder Disk til disk-retablering. Alt det, du skal bruge til at retablere forudinstallerede filer og programmer, er på harddisken. Derfor har du ikke brug for en retablerings-cd. Der er flere oplysninger i afsnittet "Retablering af forudinstallerede programmer" i Guide til service og fejlfinding.

Navn: _____

Firma: _____

Modelnummer: _____

Serienummer: _____

Forhandler: _____

Support-websted: _____

Support-telefonnummer: _____

© Copyright Lenovo 2005.
DelVis © Copyright International Business Machines Corporation 2005.
All rights reserved.

Varemærket ThinkPad tilhører Lenovo.
Varemærket IBM tilhører IBM Corp.

Printed in China

For Barcode Position Only