

X40 series Setup Poster

P/N 39T2170

08/02/2005

Size : 11x13 inches

Color : 2 color job = ■ Process Black (This plate must be printed in PMS Process Black C)

■ Process Magenta (This plate must be printed in PMS 032cvc)

Font : IBM Fonts and Helvetica Neue Family

Material : 100 gsm gloss art paper (Use 100% recycled paper in only Japan.)

Blue line shows die-cut. DO NOT PRINT.

Please change the barcode No.

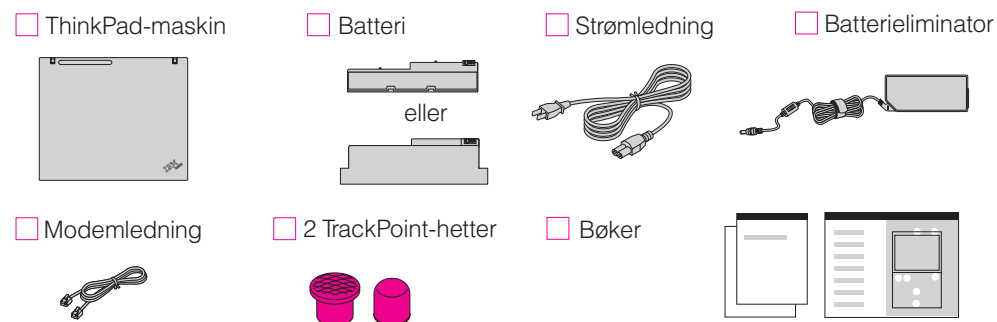
Please change the country name if the poster is printed in other than China.

ThinkPad

Installeringsveiledning

Hvis du vil ha mer informasjon, trykker du på Access IBM-knappen.

1 Pakk ut:



* Se på baksiden for merknader om utstyr som ikke er oppført, mangler eller er ødelagt, og gjenoppretings-CD.

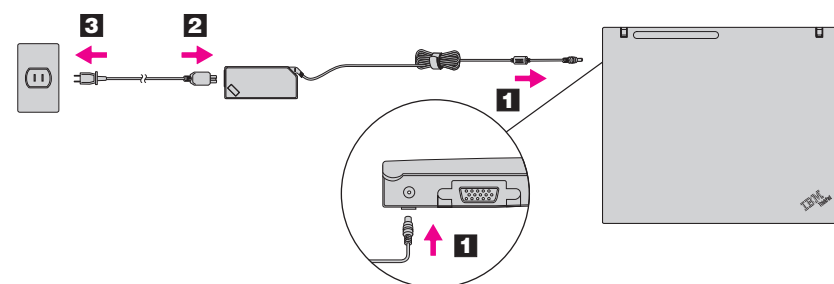
Merk: Les sikkerhetsinformasjonen i Håndbok for service og problemløsning før du bruker datamaskinen.

- Installeringsveiledning (dette arket)
- Håndbok for service og problemløsning
- Andre tillegg eller informasjonsark

2 Sett inn batteriet:

Batteriet er klart til bruk.
Merk: Enkelte modeller har et batteri med en annen form.

3 Koble maskinen til strøm:



4 Slå på datamaskinen:

5 Pek og klikk med TrackPoint(R) Navigation System:

Trykk på TrackPoint-stikken i den retningen du vil flytte pekeren. Venstre og høyre knapp nedenfor mellomromstasten fungerer på samme måte som museknappene.

6 Konfigurer operativsystemet ved å følge instruksjonene på skjermen:

Denne prosessen tar flere minutter, og det er mulig at maskinen starter på nytt flere ganger.

7 Hvis du vil ha mer informasjon, trykker du på Access IBM-knappen:



ThinkVantage™ Design

UltraConnect(TM) Trådløs antenne
Optimal plassering gir ypperlig rekkevidde og ytelse

Enhåndslås

ThinkLight tastbordlys

Lyser opp tastbordet slik at du kan arbeide i mørket



Volum- og dempeknapper



Styring av trådløs radio



Presentasjonsstyrer

Enkelt fremføre presentasjoner eller bruke flere skjermer



EasyEject

Brukes til å dokke ut og fjerne eksterne enheter



Lysstyrkekontroll



USB-kontakt med strømtilførsel

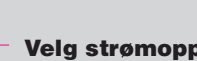
Bruk optiske USB-stasjoner uten egen strømtilførsel.

Navigeringstaster for Internett

Frem- og tilbaketast for nettleser

FullScreen Magnifier

Zoomer inn hele skjermbildet



Velg strømoppsett



Fn-tast

Bruk sammen med taster med blå ikoner for å aktivere spesielle ThinkPad-funksjoner

Midtre TrackPoint-knapp

Bla i dokumenter eller forstørre et område på skjermen

Fingeravtrykksleser

Bytt ut påloggingspassord med enkel og sikker brukertilgang. Bare enkelte modeller.

P/N: 39T2170

X40 series Setup Poster

P/N 39T2170

08/02/2005

Size : 11x13 inches

Color : 2 color job = ■ Process Black (This plate must be printed in PMS Process Black C)
■ Process Magenta (This plate must be printed in PMS 032cvc)

Font : IBM Fonts and Helvetica Neue Family

Material : 100 gsm gloss art paper (Use 100% recycled paper in only Japan.)

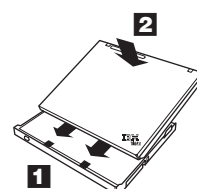
Blue line shows die-cut. DO NOT PRINT.

Please change the barcode No.

Please change the country name if the poster is printed in other than China.

ThinkPad X4 UltraBase Dock (tilleggsutstyr)

Du kan bruke denne dokkstasjonen til å utvide funksjonaliteten til ThinkPad X40 series. Hvis du ønsker mer informasjon, kan du trykke på den blå Access IBM-knappen og skrive "X4 UltraBase" i søkefeltet for nøkkelord i Help Center.



Installere ekstra minne

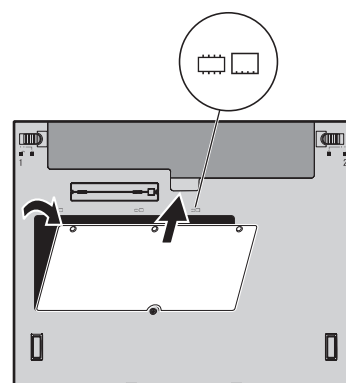
Du kan øke minnet i maskinen.

Merk: Bruk bare minnetyper som maskinen støtter. Hvis du installerer ekstra minne på feil måte eller installerer en minnetype som ikke støttes, hører du en varsellyd når du starter maskinen.

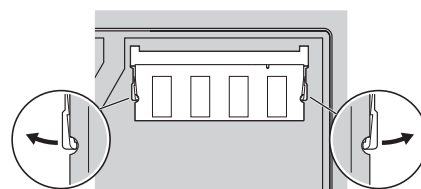
1

Sett inn SO-DIMM-modulen:

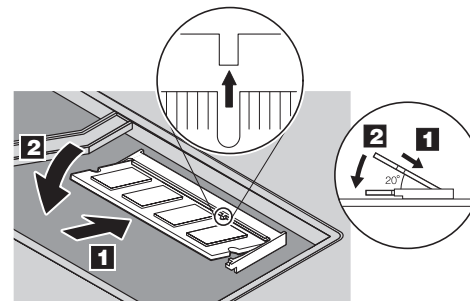
- 1 Ta på et jordet metallobjekt for å redusere eventuell statisk elektrisitet i kroppen din som kan ødelegge SO-DIMM-modulen. Unngå å berøre kanten der kontakten på
- 2 Slå av maskinen.
- 3 Koble batterieliminatoren og alle kablene fra maskinen.
- 4 Lukk skjermen og snu maskinen opp ned.
- 5 Ta ut batteriet.
- 6 Løsne skruene ved siden av DIMM-ikonene på dekselet for utbyggingssporet, og ta av dekselet.



- 7 Hvis en SO-DIMM allerede er installert, tar du den ut slik figuren viser. Oppbevar SO-DIMM-



- 8 Før hakket på kanten av SO-DIMM-modulen mot sporet i kontakten. Trykk SO-DIMM-modulen ordentlig inn i kontakten med en vinkel på 20 grader **1**, og vri den deretter nedover til den smekker på plass **2**.



- 9 Sett på plass dekselet for utbyggingssporet. **NB:** Du må aldri prøve å bruke maskinen mens dekselet for utbyggingssporet er åpent.
- 10 Bytt batteriet og koble til batterieliminatoren og kablene igjen.

2

Kontroller at SO-DIMM-modulen er installert på riktig måte:

- 1 Slå av maskinen.
- 2 Trykk på Access IBM-knappen når du blir bedt om det under oppstarten.
- 3 Åpne BIOS Setup Utility ved å klikke på "Access BIOS" under kategorien "Configure" eller dobbeltklikke på "Start Setup Utility"
- 4 Kontroller at alternativet "Installed memory" viser den samlede størrelsen på minnet som er installert i maskinen. Hvis for eksempel maskinen hadde 256 MB med standardminne og du installerer en ekstra SO-DIMM-modul på 512 MB, skal det stå 768 MB for "Installed memory".

ThinkVantage™ Technologies

Du kan få informasjon om ThinkVantage-teknologier når som helst ved å trykke på den blå Access IBM-knappen på tastbordet.



Sikkerhet

Enkelte ThinkPad-maskiner har en innebygd sikkerhetsbrikke. Hvis du vil vite mer om hvordan du kan laste ned programvaren og aktivere brikken, skriver du "sikkerhetsbrikke" i søkefeltet for nøkkelord i Help Center.

Enkelte ThinkPad-maskiner har også en fingeravtrykkleser. Hvis du vil vite mer om fingeravtrykkleseren, skriver du "fingeravtrykkleser" i søkefeltet i Help Center.



Access Connections

Enkelte ThinkPad-maskiner er utstyrt med et kort for trådløst lokalnett. Hvis du vil vite mer om hvordan du konfigurerer trådløst lokalnett og andre kommunikasjonskort, inkludert kablede tilkoblinger, skriver du "Access Connections" i søkefeltet for nøkkelord i Help Center.



Migrering

Du kan flytte data fra din gamle maskin til denne ThinkPad-maskinen. Skriv "migrering" i søkefeltet for nøkkelord i Help Center for å finne mer informasjon om hvordan du kan laste ned datamigreringsprogramvare.

Hjelp og støtte

Hvis du vil vite mer om Hjelp og støtte, velger du "Help Center" i Productivity Center og deretter Få hjelp og støtte i Help Center.

* Flere merknader for utpakking:

- 1) Enkelte modeller kan inneholde utstyr som ikke er oppført.
- 2) Hvis noe mangler eller er ødelagt, kontakter du forhandleren.
- 3) Datamaskinen har verktøyet Disk-to-Disk Recovery. Alt du trenger for å gjenopprette fabrikkinstallerte filer og applikasjoner ligger på platelageret. Du trenger derfor ingen gjenopprettings-CD. Du finner mer om dette under "Gjenopprette forhåndsinstallert programvare" i Håndbok for service og problemløsning.

Ditt navn: _____

Bedriftens navn: _____

Modellnummer: _____

Serienummer: _____

Forhandler: _____

Nettsted for kundestøtte: _____

Nummer til kundestøtte (support): _____

© Copyright Lenovo 2005

Portions © Copyright International Business Machines Corporation 2005. All rights reserved.

Thinkpad er et registrert varemerke for Lenovo. IBM er et varemerke for IBM Corp.

Printed in China

For Barcode Position Only