

# X40 series Setup Poster

P/N 27R0962

01/14/2005

Size : 11x13 inches

Color : 2 color job = Black (PMS Process Black C) and Red (PMS 032cvc)  
(#Gray=45% Black, 20% Black)

Font : IBM Fonts and Helvetica Neue Family

Material : 100 gsm gloss art paper (Use 100% recycled paper in only Japan.)

Blue line shows die-cut. DO NOT PRINT.

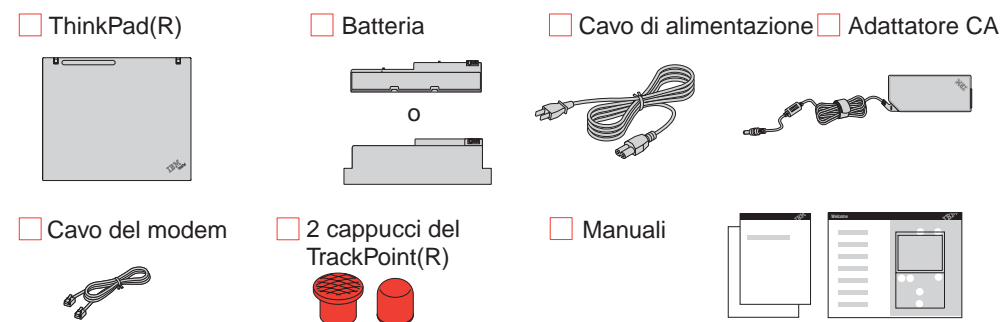
Please change the barcode No. and printing country name.

# ThinkPad

## Istruzioni sull'installazione

Queste istruzioni sono valide solo alla prima installazione. Per ulteriori informazioni, consultare il pulsante Access IBM.

### 1 Disimballaggio:

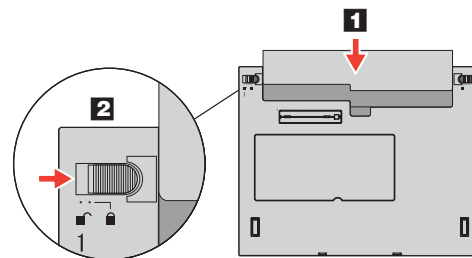


\* Consultare la pagina successiva per le note sui componenti danneggiati, mancanti o non elencati e sul CD di ripristino.  
**Nota:** prima di utilizzare il computer, consultare le informazioni sulla sicurezza nella Guida all'assistenza e alla risoluzione dei problemi.

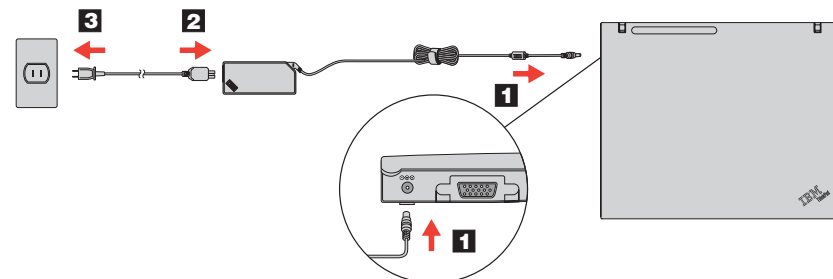
- Istruzioni sull'installazione (questo foglio)
- Guida all'assistenza e alla risoluzione dei problemi
- Altri supplementi o opuscoli

### 2 Installare la batteria:

È possibile utilizzare la batteria.  
Nota: alcuni modelli vengono forniti con una batteria di forma diversa.



### 3 Collegare all'alimentazione:



### 4 Attivare l'alimentazione:



### 5 Puntare e selezionare con IBM TrackPoint(R) Navigation System:

Premere il cappuccio IBM TrackPoint nella direzione desiderata.  
I tasti destro e sinistro situati al di sotto della barra spaziatrice funzionano in modo simile ai pulsanti del mouse.

### 6 Configurare il sistema operativo seguendo le istruzioni visualizzate:

Questo processo impiega diversi minuti ed è possibile che il computer venga riavviato diverse volte.

### 7 Per ulteriori informazioni dettagliate, premere il pulsante Access IBM:



## ThinkVantage™ Design

**UltraConnect(TM) Wireless Antenna**  
Un'ottima collocazione garantisce prestazioni superiori

**Fermo**

**ThinkLight(R) Keyboard Light**  
Illumina la tastiera in condizioni di scarsa luminosità



**Pulsanti Volume e Mute**



**Wireless Radio Control**



**Presentation Director**

Presentazioni o utilizza più video



**EasyEject**  
Per sbloccare e rimuovere le periferiche collegate



**Controllo luminosità**



**Connettore USB**

Utilizzare le unità ottiche USB con un adattatore di alimentazione a parte.

**Tasti di navigazione Internet**

Avanti e indietro del browser Web

**Lente d'ingrandimento a tutto schermo**

Ingrandisce l'intero schermo



**Tasto Fn**

Usare la combinazione dei tasti dotate di icone blu per accedere alle speciali funzioni del ThinkPad

**Pulsante centrale del TrackPoint**

Scorrere i documenti o ingrandire un'area dello schermo

**Letture delle impronte digitali**

Sostituire le password di accesso per un semplice e sicuro accesso dell'utente. Solo per i modelli specifici.

N/P: 27R0962

# X40 series Setup Poster

P/N 27R0962

01/14/2005

Size : 11x13 inches

Color : 1 color job = Black (PMS Process Black C)

(#Gray=45% Black, 20% Black)

Font : IBM Fonts and Helvetica Neue Family

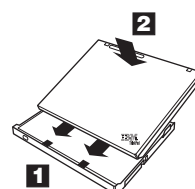
Material : 100 gsm gloss art paper (Use 100% recycled paper in only Japan.)

Blue line shows die-cut. DO NOT PRINT.

Please change the barcode No. and printing country name.

## ThinkPad X40 UltraBase Dock facoltativo

Questa opzione è disponibile per espandere la funzione del ThinkPad X40. Per ulteriori informazioni, premere il pulsante blu Access IBM ed immettere "X4 UltraBase" nel campo di ricerca di Access IBM.



## Installazione della memoria facoltativa

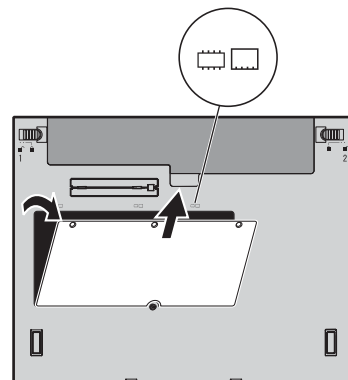
È possibile aumentare la quantità di memoria nell'elaboratore.

**Nota:** Utilizzare solo i tipi supportati dall'elaboratore. Se si installa la memoria facoltativa in modo errato o se si installa un tipo di memoria non supportato, verrà emesso un segnale acustico all'avvio dell'elaboratore.

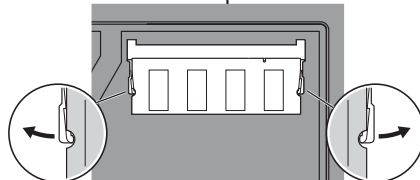
**1**

### Installare il modulo SO-DIMM facoltativo:

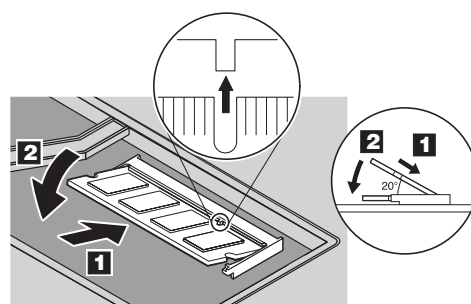
- 1 Per ridurre l'elettricità statica che potrebbe danneggiare il modulo SO-DIMM, mettere in contatto un oggetto dotato di messa a terra. Evitare di toccare il bordo di contatto del modulo SO-DIMM.
- 2 Spegnerne l'elaboratore.
- 3 Scollegare i cavi e l'adattatore CA dall'elaboratore.
- 4 Chiudere il video e capovolgere l'elaboratore.
- 5 Rimuovere la batteria.
- 6 Allentare le viti poste accanto alle icone DIMM sul coperchio dell'alloggiamento di espansione, quindi rimuovere il coperchio.



- 7 Se un modulo SO-DIMM è stato già installato, rimuoverlo nel modo seguente. Conservare il modulo SO-DIMM per un utilizzo futuro.



- 8 Allineare l'incavo del bordo di contatto del modulo SO-DIMM con il divisore dell'alloggiamento. Inserire il modulo SO-DIMM nell'alloggiamento con angolazione di 20 gradi **1**, quindi girarlo verso il basso fino ad inserirlo correttamente **2**.



- 9 Reinstallare il coperchio dell'alloggiamento di espansione. **Attenzione:** non utilizzare mai l'elaboratore con il coperchio dell'alloggiamento di espansione aperto.

- 10 Reinstallare la batteria e ricollegare i cavi e l'adattatore CA.

**2**

### Verificare l'installazione corretta del modulo SO-DIMM facoltativo:

- 1 Accendere l'elaboratore.
- 2 Durante l'avvio, premere il pulsante Access IBM quando richiesto.
- 3 Fare doppio clic sull'icona "Start setup utility" per avviare IBM BIOS Setup Utility.
- 4 Verificare che la voce "Installed memory" mostri la quantità totale di memoria installata. Ad esempio, se l'elaboratore dispone di 256 MB di memoria standard e si installa un ulteriore modulo SO-DIMM da 512 MB, la quantità mostrata nella "Installed memory" deve essere 768 MB.

## ThinkVantage™ Technologies

È possibile reperire le informazioni su ThinkVantage Technologies in qualsiasi momento, mediante il pulsante blu Access IBM sulla tastiera.



### Sicurezza

Alcuni ThinkPad dispongono di un chip di sicurezza integrato. Per informazioni sul download del software e l'abilitazione del chip, immettere "security chip" nel campo di ricerca di Access IBM.



### Access Connections

Alcuni elaboratori ThinkPad sono forniti con un adattatore LAN wireless. Per ulteriori informazioni sulla configurazione dell'adattatore LAN wireless e su altri adattatori di comunicazione, immettere "Access Connections" nel campo di ricerca di Access IBM.



### Migrazione

È possibile trasferire i dati dal vecchio elaboratore a questo ThinkPad. Immettere "migration" nel campo di ricerca di Access IBM per reperire ulteriori informazioni sul download del software di migrazione dati.

### Assistenza tecnica e supporto IBM

Per le informazioni sull'assistenza tecnica e sul supporto IBM, selezionare la categoria Get Help & Support in Access IBM.

\* Ulteriori note sul disimballaggio:

- 1) Alcuni modelli potrebbero contenere componenti non elencati.
- 2) Se un componente risultasse mancante o danneggiato, contattare il punto vendita.
- 3) L'elaboratore è dotato di IBM Disk-to-Disk Recovery. Ogni strumento per ripristinare le applicazioni ed i file preinstallati è situato sul disco fisso, in questo modo non è necessario usare il CD di ripristino. Per ulteriori informazioni, consultare la sezione "Ripristino del software preinstallato" nella Guida all'assistenza e alla risoluzione dei problemi.

Nome: \_\_\_\_\_

Nome società: \_\_\_\_\_

Numero di modello: \_\_\_\_\_

Numero di serie: \_\_\_\_\_

Società o rivenditore autorizzato: \_\_\_\_\_

Sito Web di assistenza IBM: \_\_\_\_\_

Numero di assistenza IBM: \_\_\_\_\_



(C)Copyright IBM Corporation 2005

Printed in XXXXX

I seguenti termini sono marchi della IBM Corporation negli Stati Uniti e/o negli altri paesi:  
IBM, ThinkPad, TrackPoint, ThinkLight, ThinkVantage e UltraConnect.

For Barcode Position Only