

X40 - Klargøringsvejledning

P/N 27R0958

01/14/2005

Size : 11x13 inches

Color : 2 color job = Black (PMS Process Black C) and Red (PMS 032cvc)
(#Gray=45% Black, 20% Black)

Font : IBM Fonts and Helvetica Neue Family

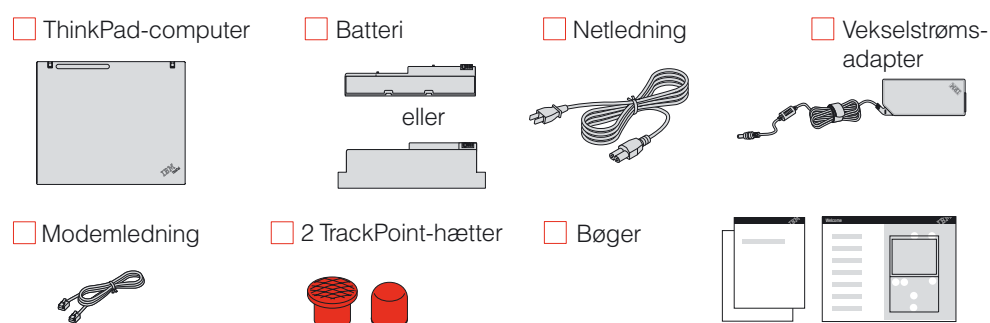
Material : 100 gsm gloss art paper (Use 100% recycled paper in only Japan.)
Please change the barcode No. and printing country name.

ThinkPad

Klargøringsvejledning

Du skal kun bruge disse instruktioner, når du klargør computeren første gang. Tryk på Access IBM-knappen for at få flere oplysninger.

1 Pakkens indhold:



* Se bemærkningerne på bagsiden om manglende eller ødelagte dele samt retablerings-cd'er.

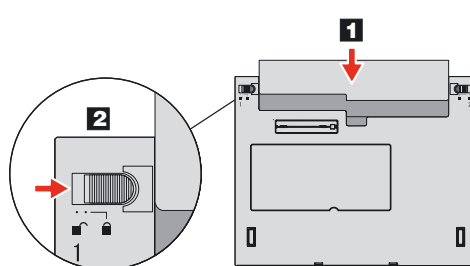
- Klargøringsvejledning (dette ark)
- Guide til service og fejlfinding
- Andre tillæg

Bemærk: Læs sikkerhedsforskrifterne i Guide til service og fejlfinding, før du bruger computeren.

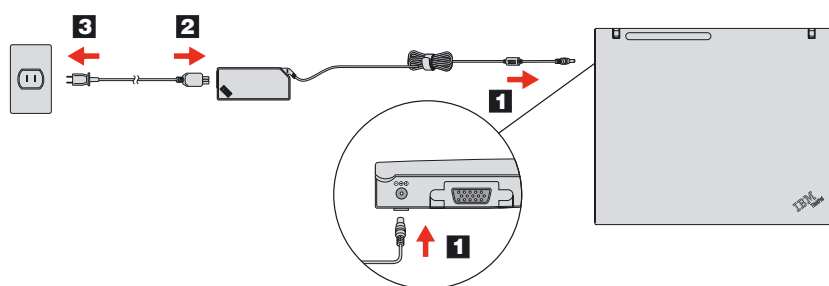
2 Installér batteriet:

Batteriet er klar til brug.

Bemærk: Nogle modeller har et batteri, der ser anderledes ud.



3 Tilslut strømmen:



4 Tænd for strømmen:



5 Peg og klik med IBM TrackPoint-navigeringssystemet:

Tryk på IBM TrackPoint-knappen i den retning, som markøren skal bevæge sig. Venstre og højre knap under mellemrumstasten fungerer som museknapper.

6 Konfigurer styresystemet ved at følge vejledningen på skærmen:

Konfigurationen kan tage flere minutter, og computeren genstarter måske flere gange.

7 Tryk på Access IBM-knappen for at få flere oplysninger:



ThinkVantage™ Design

Trådløse UltraConnect-antennener

Optimal placering giver det bedste sende/modtageområde og den bedste ydeevne.

Lås til LCD-skærmlåg

ThinkLight Tastaturlys

Oplyser tastaturet, så du kan arbejde i mørke omgivelser.



Lydstyrkeknapper



Styring af trådløs radio



Præsentationsstyring

Vis præsentationer, eller brug flere skærme.



EasyEject

Bruges til at afmontere og fjerne enheder



Lysstyrkeknapper



USB-stik med egen strømforsyning

Brug optiske USB-drev uden en separat vekselsstrømsadapter.

Navigeringstaster til internettet

Frem- og Tilbagetaster i webbrowseren

Helskærmsforstørrelse

Forstørre hele skærbilledet



Fn-tast

Bruges sammen med taster med blå ikoner for at bruge særlige ThinkPad-funktioner.

TrackPoint-midterknap

Blad i dokumenter, eller forstør et område af skærbilledet.

Fingeraftryksslæser

Erstatter logonkodeord, og giver enkel og sikker brugeradgang. Kun på visse modeller.

P/N: 27R0958

X40-serien - Klargøringsvejledning

P/N 27R0958

01/14/2005

Size : 11x13 inches

Color : 1 color job = Black (PMS Process Black C)

(#Gray=45% Black, 20% Black)

Font : IBM Fonts and Helvetica Neue Family

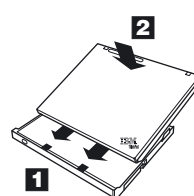
Material : 100 gsm gloss art paper (Use 100% recycled paper in only Japan.)

Please change the barcode No. and printing country name.



ThinkPad X4 UltraBase-udvidelsesenhed (ekstraudstyr)

Med denne funktion kan du udvide ThinkPad X40-computerens funktioner. Du kan få flere oplysninger ved at trykke på den blå Access IBM-knap og skrive "X4 UltraBase" i søgefeltet i Access IBM.



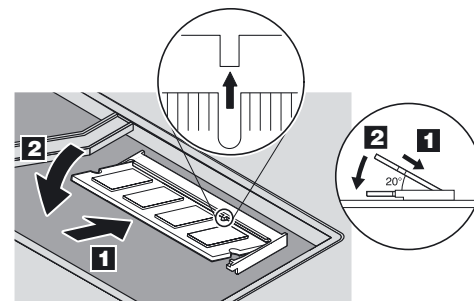
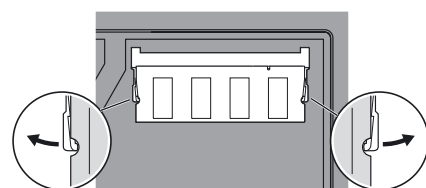
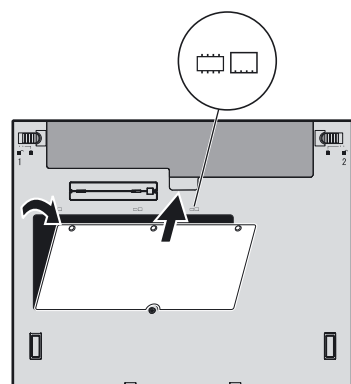
Installation af ekstra hukommelse

Du kan udvide hukommelsen i computeren.

Bemærk: Brug kun de hukommelsestyper, som computeren kan anvende. Hvis du installerer den ekstra hukommelse forkert eller installerer en type hukommelse, computeren ikke kan anvende, lyder der et bip, når du prøver at starte computeren.

1 Installér det ekstra SO-DIMM-modul:

- Rør ved et metallisk objekt med jordforbindelse for at fjerne al statisk elektricitet i kroppen, som kan ødelægge SO-DIMM-modulet. Rør ikke SO-DIMM-modulets kontaktflade.
- Sluk for computeren.
- Afmontér vekselstrømsadapteren og alle kabler fra computeren.
- Luk computerens LCD-skærmlåg, og vend computeren om.
- Fjern batteriet.
- Skru skruerne ved siden af ikonerne for DIMM-modulet på udvidelsesportens dæksel løs, og fjern herefter dækslet.
- Hvis der allerede er installeret et SO-DIMM-modul, skal du fjerne det som vist. Gem SO-DIMM-modulet til senere brug.
- Placér indhakked på kontaktfladen af SO-DIMM-modulet, så det passer med soklens inddeler. Indsæt SO-DIMM-modulet i soklen i en vinkel på 20 grader **1**, og tryk det herefter nedad, indtil det sidder fast **2**.
- Montér udvidelsesportens dæksel.
Advarsel! Brug aldrig computeren, når dækslet til udvidelsesporten er åbent.
- Montér batteriet, og tilslut vekselstrømsadapteren og kablerne igen.



ThinkVantage™ Technologies

Du kan altid få oplysninger om ThinkVantage-teknologier ved at trykke på den blå Access IBM-knap på tastaturet.



Sikkerhed

Nogle ThinkPad-computere har en indbygget sikkerhedschip. Du kan få oplysninger om, hvordan du overfører det program, som aktiverer chippen, ved at skrive "sikkerhedschip" i søgefeltet i Access IBM.



Access Connections

Nogle ThinkPad-computere leveres med en trådløs LAN-adapter. Du kan få flere oplysninger om, hvordan du konfigurerer trådløse LAN-adaptere og andre kommunikationsadaptere, bl.a. almindelige forbindelser, ved at skrive "Access Connections" i søgefeltet i Access IBM.



Overførsel

Du kan flytte data fra den gamle computer til ThinkPad-computeren. Skriv "overfør" i søgefeltet i Access IBM for at få flere oplysninger om, hvordan du henter dataoverførselsprogrammet.

Hjælp og support fra IBM

Vælg Hjælp og support i Access IBM for at få oplysninger om hjælp og support fra IBM.

* Bemærkninger til udpakningen:

- Nogle modeller kan indeholde ekstra dele, som ikke er angivet.
- Kontakt forhandleren, hvis en del mangler eller er beskadiget.
- Computeren indeholder IBM disk til disk-retablering. Alt det, du skal bruge til at retablere forudinstallerede filer og programmer, er på harddisken. Derfor har du ikke brug for en retablerings-cd. Der er flere oplysninger i afsnittet "Retablering af forudinstallerede programmer" i Guide til service og fejlfinding.

Navn: _____

Firma: _____

Modelnummer: _____

Serienummer: _____

Forhandler: _____

Websted til IBM-service: _____

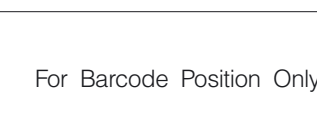
IBM-servicenummer: _____



© Copyright IBM Corporation 2005

Følgende varemærker tilhører International Business Machines Corporation:
IBM, ThinkPad, TrackPoint, ThinkLight, ThinkVantage og UltraConnect.

Printed in XXXXX



2 Kontrollér, at det ekstra SO-DIMM-modul er korrekt installeret:

- Tænd for computeren.
- Tryk på Access IBM-knappen, når du bliver bedt om det, mens computeren starter.
- Dobbeltklik på ikonen "Start setup utility" for at starte IBM BIOS-konfigurationsprogrammet.
- Kontrollér, at punktet "Installed memory" viser computerens samlede mængde hukommelse. Hvis computeren f.eks. som standard har 256 MB hukommelse, og du har installeret et SO-DIMM-modul på 512 MB, skal punktet "Installed memory" vise, at computeren indeholder 768 MB hukommelse.