



ThinkPad® T40 系列 服务与故障检修指南



ThinkPad® T40 系列 服务与故障检修指南

注

在使用本资料及其支持的产品之前，请务必阅读第 v 页的『重要安全信息』、第 45 页的附录 A，『无线相关信息』、第 49 页的附录 B，『保修信息』和第 73 页的附录 D，『声明』中的一般信息。对本手册所包含的内容，IBM 公司拥有最终解释权。如有变更，恕不另行通知。

第一版（2004 年 12 月）

本条款不适用于英国或任何这样的条款与本地法律不一致的国家或地区：

International Business Machines Corporation “按现状”提供本出版物，不附有任何种类的（无论是明示的还是暗含的）保证，包括但不限于暗含的有关非侵权、适销和适用于某种特定用途的保证。某些国家或地区在某些交易中不允许免除明示或暗含的保证。因此本条款可能不适用于您。

本信息中可能包含技术方面不够准确的地方或印刷错误。此处的信息将定期更改；这些更改将编入本出版物的新版本中。IBM 可以随时对本出版物中描述的产品和 / 或程序进行改进和 / 或更改，而不另行通知。

IBM 可按它认为适当的任何方式使用或分发您所提供的任何信息，而无须对您承担任何责任。

© Copyright International Business Machines Corporation 2004. All rights reserved.

目录

重要安全信息	v	启动问题	27
需要立即采取操作的情况	v	指纹认证问题	29
一般安全准则	vi	其它问题	29
维修	vi	启动 IBM BIOS Setup Utility	32
电源线和电源适配器	vi	恢复预安装软件	33
延长线和相关设备	vii	升级硬盘驱动器	34
插头和插座	vii	更换电池	37
电池	vii	第 3 章 从 IBM 获取帮助和服务	39
产品散热与通风	viii	获取帮助和服务	40
CD 和 DVD 驱动器安全	ix	从 Web 上获取帮助	40
其它安全信息	ix	致电 IBM	40
激光符合性声明	xiii	获取全球帮助	44
针对用户的重要声明	xv	附录 A. 无线相关信息	45
针对用户的重要条例声明	xv	无线互操作性	45
有关硬盘容量的信息	xv	使用环境与健康	45
使用 Access IBM 查找信息	xvii	在美国和加拿大的授权操作	46
第 1 章 新型 ThinkPad 计算机概述	1	启用“扩展信道方式”	47
ThinkPad 一览	2	附录 B. 保修信息	49
功能部件	3	IBM 有限保证声明 Z125-4753-08 04/2004	50
规格	5	第一部分 - 通用条款	50
保养 ThinkPad 计算机	6	第二部分 - 国家或地区专用条款	53
第 2 章 解决计算机问题	11	第三部分 - 保修信息	64
诊断问题	12	附录 C. 客户可更换部件 (CRU)	71
故障检修	12	附录 D. 声明	73
错误消息	12	处理日期数据	73
无消息的错误	17	Web 站点地址引用	73
密码问题	19	电子辐射声明	74
电源开关问题	19	产品声明要求	75
键盘问题	19	日本的环境声明	75
UltraNav 问题	20	IBM Lotus 软件产品	76
待机或休眠问题	21	商标	78
计算机屏幕问题	24	索引	79
电池问题	26		
硬盘驱动器问题	27		

重要安全信息

该信息可以帮助您安全地使用 IBM® 个人计算机。请遵循并保留 IBM 计算机随附的所有信息。本文档中的信息不改变您的购买协议或 IBM 有限保证声明中的条款。

客户的安全对于 IBM 很重要。我们开发的产品安全、有效。然而，个人计算机是电子设备。电源线、电源适配器以及其它功能部件（尤其在使用不当的情况下）会引起潜在的安全危险，这可能会导致人身伤害或财产损失。要减少这些危险，请按照产品随附的说明操作、遵守产品和所有操作说明中的警告信息并仔细阅读本文档中包含的信息。仔细按照本文档中包含的和随产品提供的信息有助于使您免受危险并创造一个更安全的计算机工作环境。

注：本信息包含电源适配器和电池的参考信息。除了移动式个人计算机，IBM 提供某些产品（例如扬声器或监视器）时会附带提供外接电源适配器。如果有此类产品，则本信息也适用于该产品。另外，计算机产品包含硬币大小的内置电池，即使机器断电该电池也会向系统时钟供电，所以电池安全信息适用于所有计算机。

需要立即采取操作的情况

产品可能由于使用不当或疏忽而损坏。某些产品损坏程度严重的，应经过检查以及（如果需要）授权维修人员的修理才可以继续使用。

与任何电子设备一样，当产品开启时请尤其小心。在极少数情况下，可能会发现从机器中发出异味或看到冒出烟雾或火花。或者会听到类似爆音、裂音或嘶嘶声的声音。这些情况可能仅表示内部电子组件已经不处于安全和受控的方式。也可能表示存在安全隐患。然而，请不要冒险尝试自己诊断这些情况。

请经常检查计算机及其组件是否有损坏、损耗或危险的迹象。如果对于组件的情况有任何问题，请不要使用产品。请联系 **IBM 支持中心** 或产品制造商以获取有关如何检查产品的说明并将产品送去维修（如果需要）。**IBM 支持中心** 所在地的电话号码位于该指南的『第 66 页的『全球电话列表』』部分。

如果您发现以下列出的任何情况（虽然很少发生）或者对于产品有任何安全方面的考虑，请停止使用该产品并从电源和远程通信线路断开连接，直到您可以与 **IBM 支持中心** 取得联系以得到进一步的指导为止。

- 电源线、插头、电源适配器、延长线、电涌保护器或电源破裂、断裂或损坏。
- 有过热、冒烟、有火花或起火的迹象。

- 电池损坏（例如破裂、凹陷、有折痕）、电池漏电或电池上有异物堆积。
- 产品发出爆音、裂音、嘶嘶声或强烈异味。
- 计算机产品、电源线或电源适配器有液体溅入或物体跌落在其上的迹象。
- 计算机产品、电源线或电源适配器进水。
- 产品以任何方式跌落或受到损坏。
- 当按照操作说明操作时产品不正常运行。

注：如果对于非 IBM 产品发现这些情况（例如延长线），请停止使用该产品，直到您联系产品制造商并获取进一步说明或得到合适的替换件为止。

一般安全准则

请始终遵守以下预防措施以降低人身伤害和财产损失的风险。

维修

请勿试图自己维修产品，除非 IBM 支持中心指示您这样操作。请仅允许经 IBM 授权和批准的维修人员维修您的产品。

注：某些部件可以由客户升级或替换。这些部件被称为“客户可更换部件”或 CRU。当部件适宜于客户替换时，IBM 会明确将部件标识为 CRU 并提供说明文档。执行这种替换时，必须严格遵循所有说明。始终在尝试替换前确保电源已关闭以及已从任何电源拔出产品的电源插头。如果您有任何问题或忧虑，请联系 IBM 支持中心。

电源线和电源适配器

请仅使用产品制造商提供的电源线和电源适配器。这种电源线和电源适配器只适用于该产品。它们不应该用于任何其它产品上。

切勿将电源线缠绕在电源适配器或其它物体上。这样做会绷紧电源线，从而可能导致电源线磨损、破裂或弯曲。这样会出现安全隐患。

始终正确排设电源线，以使电源线不会被踩到、绊倒他人或被物体压住。

避免电源线和电源适配器接触到液体。例如，使电源线或电源适配器远离水槽、水桶、盥洗室和用液体清洁剂清洁的地板。液体会导致短路，尤其是因误用而绷紧电源线或施压于电源适配器时。液体也会导致电源线终端和 / 或适配器上的连接器接头逐渐腐蚀，这样最终会导致过热。

请始终以正确的顺序连接电源线和信号电缆并且确保所有电源线接口牢固和完全地插入插座。

请勿使用交流电输入引脚处出现腐蚀迹象和 / 或交流电输入处或其它地方出现过热迹象（例如变形的塑料）的电源适配器。

请勿使用任一端电触点出现腐蚀或过热迹象的任何电源线或者似乎以任何方式损坏过的任何电源线。

延长线和相关设备

请确保所用延长线、电涌保护器、不间断电源和电源板的额定参数可满足产品的电源需求。切勿使这些设备超负荷。如果使用了电源板，则负载不应超出电源板输入额定值。如果您有关于电源负载、电源需求和输入额定值的问题，则请咨询电工以获取更多信息。

插头和插座

若计算机设备要用的插座（电源插座）有损坏或腐蚀迹象，则在合格电工将其替换前，请勿使用该插座。

请勿弯曲或改动插头。如果插头损坏，则联系制造商以获取替换品。

某些产品装配有三线插头。该插头仅适合插入接地的电源插座。这是一种安全装置。请勿通过尝试将其插入非接地插座弄坏这种安全装置。如果您无法将插头插入插座，则联系电工以获取核准的插座适配器或用支持该安全装置的插座替换该插座。切勿使电源插座超负荷。总体的系统负载不应该超出分支电路额定值的80%。如果您有关于电源负载和分支电路额定值的问题，则请咨询电工以获取更多信息。

请确保您正使用的电源插座已正确连线、易于操作并且位置紧靠设备。请勿完全拉直电源线以免使之绷紧。

请小心地将设备连接到电源插座或断开设备与电源插座的连接

电池

关于锂离子电池的重要注意事项:

当锂离子电池过热或遇到短路时，电池中的压力和温度可能会增加。电池已设计成通过电池罐中的通风孔来释放压力和电池中的材料。此设计是一个重要的安全功能。

IBM 从客户收到一些报告，便携式计算机中的锂离子电池会过热并“放气”。某些客户报告，在发生这些事故之前的很短时间内，他们听到了嘶嘶声、破裂声或是爆裂声。在事故的过程中，烟、火花和火焰（在某些情况下）都有可能从电池逸

出。电池可能变得灼热，并且热量有可能导致便携式计算机底部变形。在极端情况下，热量可能将计算机底部灼出一个洞。这些类型的事故报告不限于 IBM 产品或便携式个人计算机。

我们鼓励用户遵守下面的说明并定期访问 IBM*s Safe and Effective Computing Web 站点（<http://www.pc.ibm.com/us/safecomp.html>）以获取最新信息。便携式个人计算机通常包括充电电池。

便携式和台式个人计算机也可能包括硬币形状的内置电池，以便在机器未与电源相连时给系统时钟提供电力。以下信息适用于所有这样的电池：

- 仅使用 IBM 批准的用于特定产品的电池和充电设备。
- 在充电和对电池进行操作时，按照包含在产品中的说明进行操作。
- 请勿打开或维修电池。联系 IBM 支持中心获取帮助。
- 请勿挤压、刺破或燃烧电池或使电池接点短路。
- 请勿将电池暴露于液体中。
- 保持电池舱、电气接口和设备托架周围的区域干净且没有碎片，特别是没有金属碎片。
- 如果电池已损坏，或注意到电池在漏电或电池导线上堆积有杂质，则停止使用该电池，获取一个核准使用的替换电池，并正确处理最初的电池。
- 如果能定期循环使用电池，便携式个人计算机中的充电电池会提供更好的性能和更长的使用寿命。循环使用电池是指在电池方式下运行膝上型计算机直到听见发出电池低电量警报，然后正确地给电池充电至 100%。不应该让电池处于长期完全放电状态（也称为“深度放电”）。
- 如果电池长期不用，可能会出现深度放电。这样可能缩短电池使用寿命并增加短路的危险。定期充电，包括备用电池，来避免潜在的问题。至少每六个月将电池充电至电池容量的 40%，这样的做法是可取的。
- 如果电池无法充电，或是在电池方式下无法操作很久，或者是运行状况指示符是红色的（您的型号上可能不包括这个功能），则应该停止继续使用该电池并应该从 IBM 获取替换电池。在没有电池的情况下进行操作可能会注意到性能的降低，在收到替换电池之前，可以通过仅使用交流电源适配器继续操作计算机。如果替换电池的性能未有改善，则联系 IBM 支持中心获取帮助。

产品散热与通风

开启计算机或给电池充电时，计算机会产生热量。由于外型轻巧紧凑，因此笔记本 PC 会产生很大的热量。请始终遵循以下基本预防措施：

- 计算机运行或给电池充电时，请勿使计算机的底部与您的腿部或身体的任何部位接触过长时间。计算机在正常操作过程中会产生一些热量。与身体长时间的接触会导致不适甚至可能灼伤皮肤。

- 请勿在靠近易燃材料或易爆的环境中操作计算机或给电池充电。
- 通风口、风扇和 / 或散热器随产品一起提供，可确保安全、舒适和可靠的运行。将产品放在床、沙发、地毯或其它柔性物体表面上有可能无意中会妨碍这些功能部件的运行。切勿阻塞、覆盖或禁用这些功能部件。

CD 和 DVD 驱动器安全

CD 和 DVD 驱动器以高速度旋转光盘。如果 CD 或 DVD 破裂或有其它物理损坏，则在使用 CD 驱动器时光盘可能断裂或者甚至粉碎。要避免因这种情况造成伤害的可能性并且减少损坏您机器的危险，请执行以下操作：

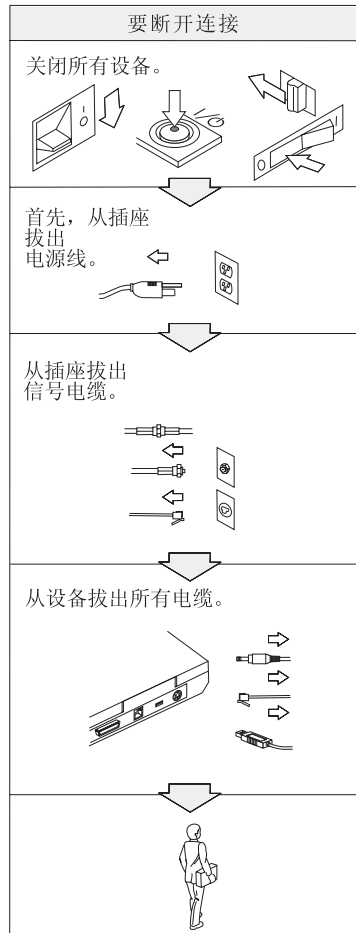
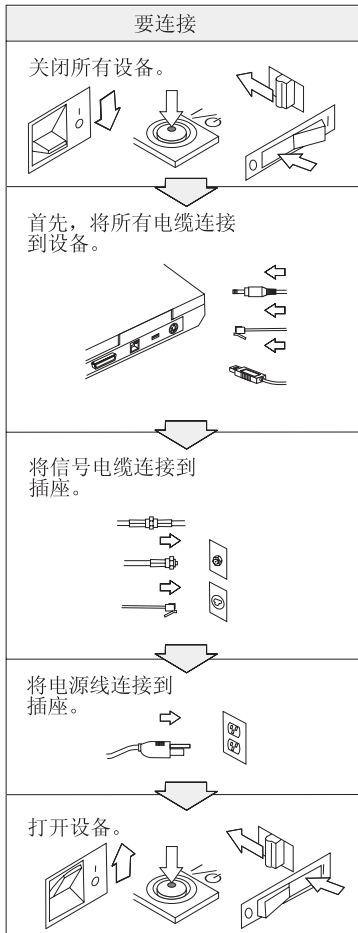
- 始终将 CD/DVD 光盘存放在它们的原始包装中
- 存放 CD/DVD 光盘时，始终确保避免阳光直射并且远离直接热源
- 不使用时，从计算机中取出 CD/DVD 光盘
- 请勿弯曲 CD/DVD 光盘或将它们强行放入计算机或它们的包装
- 使用每张光盘前，请检查 CD/DVD 光盘是否有破裂。请勿使用破裂或损坏的光盘

其它安全信息



危险

电源、电话和通信电缆中的电流具有危险性。为避免电击危险，对本产品或连接的设备执行安装、移动、打开外盖等操作时，请按下图所示连接电缆和断开电缆连接。如果随此产品提供了三芯电源线，则该电源线必须与正确接地的插座一起使用。





危险

为减少火灾和电击的危险，请始终遵守以下基本安全预防措施，包括：

- 不得在水中或靠近水的地方使用计算机。
- 在雷电期间：
 - 不得使用连接了电话线的计算机。
 - 不得将电话线连接到墙壁电话插座或将其从该插座中断开连接。



危险：存储充电电池

应该以室温存储电池并且将其充电至容量的大约 **30 %** 到 **50 %**。我们建议大约每年给电池充电一次以防止过度放电。



危险

更换充电电池时如操作不当，则会有爆炸危险。电池中含有少量有害物质。为避免可能的伤害：

- 只可用 **IBM** 推荐类型的电池进行更换。
- 使电池远离火源。
- 不得将电池放在水中或暴露在雨中。
- 不得试图拆卸电池。
- 不得将电池短路。
- 将电池置于儿童无法触及之处。

不得将电池混入掩埋处理的垃圾堆中。处理电池时，请遵照当地的法规或条例及贵公司的安全标准。



危险

若更换备用电池操作不当，则会有爆炸危险。

锂电池中含有锂，如果使用或处理不当，可能会发生爆炸。

只可使用同一类型的电池进行更换。

为避免可能的伤害或死亡，请勿：（1）将电池投入或浸入水中，（2）加热到使其温度超过 **100 °C (212 °F)** 或（3）试图修理或拆卸电池。请按照当地法令或条例的要求及贵公司的安全标准来处理电池。



危险

安装或重新配置 **CDC** 或小型 **PCI** 选件时，请按照下面的说明进行操作。

为避免电击危险，请在安装 **CDC** 或小型 **PCI** 选件或打开系统或连接设备的外盖时，断开所有电缆和交流电源适配器的连接。电源线、电话线和通信电缆中的电流是危险的。

警告:

添加或升级 **CDC** 或小型 **PCI** 卡或内存卡后，请合上外盖之后再使用计算机。切勿在外盖打开时使用计算机。

警告:

液晶显示屏（**LCD**）内的荧光灯含有水银。请不要将它混入掩埋处理的垃圾堆中。应按照本地法令或条例的要求处理。

LCD 由玻璃制成，粗暴使用或跌落计算机都可能导致 **LCD** 破裂。如果 **LCD** 破裂并且内部液体进入眼内或是沾到手上，应立即用水冲洗污染部位至少 **15** 分钟；如果冲洗后出现任何症状，请寻求医疗诊治。



危险：调制解调器安全信息

在使用电话设备时，要减少起火、电击或受伤的危险，请始终遵守基本的安全预防措施，例如：

- 切勿在雷电期间安装电话线。
- 切勿将电话插孔安装在潮湿的位置，除非该插孔是专为潮湿位置设计的。
- 切勿触摸未绝缘的电话线或线头，除非电话线已经与网络接口断开连接。
- 安装或更换电话线时请特别小心。
- 避免在雷电期间使用电话（无绳电话除外）。这样会有遭闪电电击的可能（虽然这种可能性不大）。
- 请勿在煤气泄漏的地区附近使用电话报告泄漏情况。
- 请仅使用 **26 AWG** 或更大（更粗）的电话线。

激光符合性声明

可安装在 IBM ThinkPad 计算机中的光学存储驱动器设备（如 CD-ROM、CD-RW、DVD-ROM 驱动器以及 SuperDisk）是激光产品。驱动器的类别标签（在下面列出）在驱动器的表面上。

CLASS 1 LASER PRODUCT
LASER KLASSE 1
LUOKAN 1 LASERLAITE
APPAREIL A LASER DE CLASSE 1
KLASS 1 LASER APPARAT

此驱动器在制造时即已由制造商鉴定，证明符合联邦法典卫生与公众服务部第 21 章（Department of Health and Human Services 21 Code of Federal Regulations, DHHS 21 CFR）子章 J 中关于 1 类激光产品的要求。

在其他国家或地区，该驱动器已经鉴定，证明符合 IEC825 与 EN60825 中对 1 类激光产品的要求。



不得打开光学存储驱动器部件；其中没有用户可调整或维修的部件。

如果不按照那些指定的步骤进行控制、调整或操作，则有可能导致遭受辐射的危险。

1 类激光产品不会造成危险。该激光系统和光学存储驱动器的设计可确保在正常操作、用户维护或维修时，不会存在高于 1 类级别的激光辐射。

有些驱动器包含嵌入的 3A 类激光二极管。请注意以下警告：



在打开时会有可见和不可见的激光辐射发出。避免直接将眼睛暴露于激光辐射中。请勿注视光束或直接用光学仪器查看光束。



请将包装材料安全地存放在儿童拿不到的地方，以避免儿童因玩耍塑料袋而窒息。

许多 PC 产品和配件包含软线、电缆或电线，如电源线或将配件连接到 PC 的软线。如果该产品具有这样的软线、电缆或电线，则以下警告适用此情况：

警告：触摸该产品上的软线或与随该产品销售的配件相关的软线将使您接触到铅，这是加利福尼亚州已知的一种可导致癌症和先天缺陷或其它生殖伤害的化学元素。**处理完后请洗手。**

请保存这些说明。

针对用户的重要声明

针对用户的重要条例声明

ThinkPad T40 系列计算机符合任何已批准允许以无线方式使用它们的国家或地区制订的射频和安全标准。请严格按照当地射频管理条例安装和使用 ThinkPad 计算机。使用 ThinkPad T40 系列计算机之前，请查阅《ThinkPad T40 系列条例声明》，该声明补充了本《服务与故障检修指南》。该声明包含在本出版物的包装中。

有关硬盘容量的信息

IBM 不随计算机提供恢复 CD 和 Windows® CD，而是提供更简单的办法，使您能够完成通常需要这些 CD 才能完成的任务。实现这些备选方法所需的文件和程序位于您的硬盘上，这使您无需因放错地方而查找 CD 并避免出现因使用错误 CD 版本而引发的问题。

IBM 在计算机上预装的所有文件和程序的整个备份驻留在硬盘上的一个隐藏部分或分区中。尽管是隐藏的，分区中的备份仍然占据硬盘空间。所以，当通过 Windows 检查硬盘容量时，您可能注意到磁盘的总容量看起来比预计的稍小一点。所差部分即是隐藏分区内容。（请参阅第 33 页的『恢复预安装软件』。）

有关将硬盘恢复到原始预装内容的更多信息，请参考系统上的帮助资源 Access IBM。按蓝色 Access IBM 按键或单击桌面上的 Access IBM 图标，然后浏览“学习”部分以查看涉及备份和恢复的各种主题。

使用 Access IBM 查找信息



蓝色的 Access IBM 按键在计算机工作正常时可以在很多情况下帮助您，甚至在计算机工作不正常时也能帮助您。在您的桌面上，按 Access IBM 按键来打开 Access IBM。Access IBM 是板载计算机帮助中心，提供信息丰富的图解和易于遵循的指导，从而助您入门和保持高效工作。您也可以使用 Access IBM 按键来中断您计算机的启动顺序并启动 IBM Rescue and Recovery™。如果 Windows 没有正确启动，则在您的计算机的启动顺序期间按 Access IBM 按键并启动 IBM Rescue and Recovery。使用该程序来运行诊断、复原备份（假设您已使用 IBM Rescue and Recovery 程序做了备份）、将硬盘驱动器复原到原始出厂状态（也就是在您收到计算机时计算机上的内容）、启动使您能够更改启动顺序的实用程序、获取基本的系统信息及启动用来检查和更改 BIOS 设置的 IBM BIOS Setup Utility。

按 Access IBM 按键以打开带给您所有 IBM 资源的应用程序。在下一页，将会看到 Access IBM 的“欢迎”页面，该页面解释 Access IBM 每部分拥有哪些可帮助您的内容。



帮助系统中的某些主题包含有简短的视频剪辑，向您展示如何执行某些任务，如更换电池、插入 PC 卡或升级内存。您可使用所显示的控件来播放、暂停和回放视频剪辑。



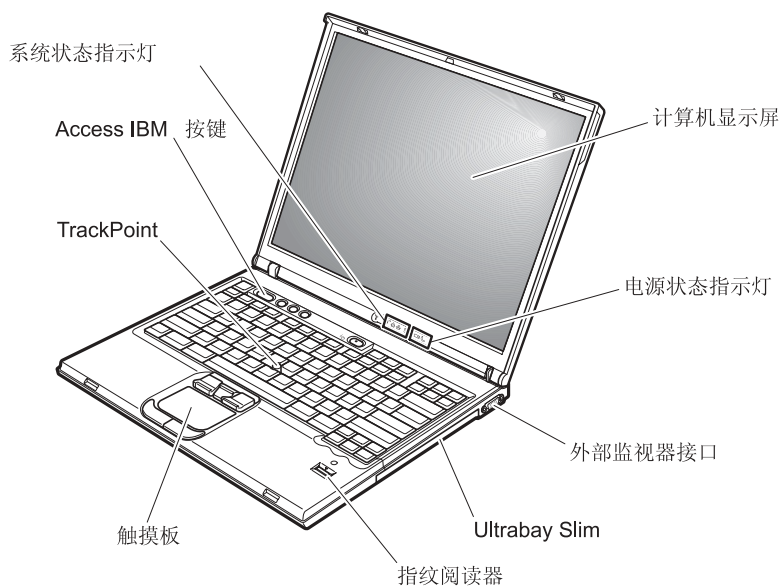
注：如果一台可引导设备连接着计算机且该设备的引导优先级高于 IDE HDD，则计算机从该设备引导。

第 1 章 新型 ThinkPad 计算机概述

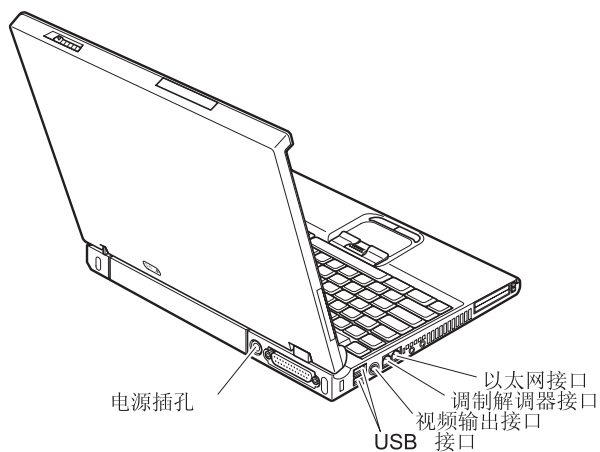
ThinkPad 一览	2	规格	5
功能部件	3	保养 ThinkPad 计算机	6

ThinkPad 一览

前视图



后视图



功能部件

处理器

- Intel® Pentium® M 处理器

内存

- 双倍数据速率 (DDR) 同步动态随机存取存储器 (DRAM)

存储设备

- 2.5 英寸硬盘驱动器

显示屏

采用 TFT 技术的彩色显示屏:

- 大小: 14.1 英寸或 15.0 英寸 (视型号而定)
- 分辨率:
 - LCD: 最高 1600 × 1200 (视型号而定)
 - 外接监视器: 最高 2048 × 1536
- 亮度控制

键盘

- 指纹阅读器 (在某些型号上)
- 87 键、88 键或 92 键
- UltraNav™ (TrackPoint® 和触摸板)
- Fn 键功能
- Access IBM 按键
- 音量控制按键
- ThinkLight™

外部接口

- 并行接口 (IEEE 1284A)
- 外接监视器接口
- ExpressCard/PC 卡插槽 (上面的插槽: ExpressCard, 下面的插槽: 类型 I 或类型 II 的 PC 卡)
- 立体声耳机插孔
- 麦克风插孔
- 视频输出接口 (s-video)
- 2 个通用串行总线 (USB) 接口
- 红外端口
- RJ11 电话接口
- RJ45 以太网接口
- Ultrabay™ Slim

功能部件

- 接入扩展坞接口
- 集成无线 LAN 功能部件（在某些型号上）
- 集成的 *Bluetooth* 功能部件（某些型号上带有）

规格

大小

14 英寸的型号

- 宽度: 311 毫米 (12.2 英寸)
- 深度: 255 毫米 (10.0 英寸)
- 高度: 26.6 到 31.4 毫米 (1.0 到 1.2 英寸)

15 英寸的型号

- 宽度: 330 毫米 (13.0 英寸)
- 深度: 266.7 毫米 (10.5 英寸)
- 高度: 27.7 到 32.5 毫米 (1.09 到 1.28 英寸)

环境

- 无增压情况下最高海拔: 3048 米 (10000 英尺)
- 温度
 - 海拔高度不超过 2438 米 (8000 英尺)
 - 不带软盘运行: 5° 到 35°C (41° 到 95°F)
 - 带软盘运行: 10° 到 35°C (50° 到 95°F)
 - 不运行: 5° 到 43°C (41° 到 110°F)
 - 海拔高度 2438 米 (8000 英尺) 以上
 - 运行时最高温度为 31.3°C (88°F)

注: 给电池充电时, 其温度不得低于 10°C (50°F)。

- 相对湿度:
 - 驱动器中没有软盘时运行: 8% 到 90%
 - 驱动器中有软盘时运行: 8% 到 80%

散热量

- 最大为 72 瓦 (每小时 246 Btu)

电源 (交流电源适配器)

- 50 到 60 赫兹的正弦波输入
- 交流电源适配器的额定输入值: 100 到 240 伏交流电, 50 到 60 赫兹

电池

- 锂离子 (Li-Ion) 电池
 - 额定电压: 10.8 伏直流电
 - 容量: 4.4 安培时 / 4.8 安培时 / 7.2 安培时 (在某些型号上)

保养 ThinkPad 计算机

尽管该计算机设计为能在正常工作环境下可靠运行，但在使用时仍需注意一些常识。按照下面这些重要提示操作，您会从该计算机中获得最大的益处和乐趣。

重要提示:

注意工作环境和工作方式

- 当计算机在运行或电池在充电时，不要让计算机底座长时间与腿部或身体任何部位接触。计算机在正常运行过程中会散热。该热量大小取决于系统活动程度和电池充电程度。如果与身体长时间接触（即使是隔着衣服接触），可能会使您感到不适，或最终导致皮肤烧伤。
- 使液体远离计算机，以避免泼溅，并应使计算机远离有水的地方（以避免电击危险）。
- 应将包装材料妥善保存在儿童够不到的地方，以避免塑料袋造成儿童窒息。
- 使计算机远离磁体、通话中的移动电话、电器或扬声器（计算机应保持在 13 厘米 / 5 英寸以外）。
- 避免将计算机置于极端温度中（低于 5°C/41°F 或高于 35°C/95°F）。

轻拿轻放计算机

- 避免将任何物体（包括纸张）放在计算机显示屏和键盘之间或键盘下面。
- 不要摔落、撞击、刮擦、扭曲、击打、震动、挤压计算机、显示屏或外接设备或在上放置重物。
- 计算机的显示屏设计为能以略大于 90 度的角度打开并使用。显示屏打开的角度不得超过 180 度，否则可能损坏计算机铰链。

正确携带计算机

- 移动计算机之前，务必取出所有介质、关闭连接的设备并断开缆线的连接。
- 移动计算机之前，应确保计算机处于待机或休眠方式，或已关闭电源。这将防止硬盘驱动器损坏和数据丢失。
- 拿起打开的计算机时，应托着计算机底部。请不要通过抓显示屏来提起或握住计算机。
- 请使用提供了足够衬垫和保护的优质携带包。不要将计算机放在塞得很满的箱包中。

正确使用存储介质和驱动器

- 应避免倾斜地插入软盘，并且不要在软盘上贴多张标签或不牢固的标签，因为这些标签会卡在驱动器中。

- 如果计算机附带有诸如 CD、DVD 或 CD-RW/DVD 等光盘驱动器，请不要触摸光盘的表面或托盘上的激光头。
- 等到听见 CD 或 DVD 咔嗒一声放入诸如 CD、DVD 或 CD-RW/DVD 等光盘驱动器中心转轴后，再关上托盘。
- 安装硬盘、软盘、CD、DVD 或 CD-RW/DVD 驱动器时，请按硬件随附的说明来操作，并且只可在设备上的需要压力的位置施加压力。有关更换硬盘驱动器的信息，请参阅板载帮助系统 Access IBM（按 Access IBM 按键打开 Access IBM）。

小心地设置密码

- 请牢记密码。如果忘记了超级用户密码或硬盘密码，IBM 将不会重设这些密码，您可能必须得更换系统板或硬盘驱动器。

其它重要提示

- 该计算机的调制解调器可能只使用模拟电话网或公共交换电话网（PSTN）。不要将调制解调器连接到 PBX（专用分组交换机）或任何其它数字电话分机线，因为这样可能会损坏调制解调器。模拟电话线路通常为家用，而数字电话线路则通常用于旅馆或办公大楼。如果无法确定正在使用哪种电话线路，请与电话公司联系。
- 计算机可能既有以太网接口又有调制解调器接口。如果是这样，务必将通信电缆连接到正确的接口，以免损坏接口。有关这些接口位置的信息，请参阅板载帮助系统 Access IBM（按 Access IBM 按键打开 Access IBM）。
- 请向 IBM 注册您的 ThinkPad 产品（请参考 Web 页面：www.ibm.com/pc/register）。这将在您的计算机丢失或失窃时帮助有关当局将其返还给您。注册您的计算机还可使 IBM 能够通知您可能有的技术信息和升级信息。
- 只可由授权的 IBM ThinkPad 维修技术人员拆卸和维修您的计算机。
- 请勿为了使显示屏保持打开或合上状态而改装滑锁或用胶带将其封住。
- 在计算机上插有交流电源适配器时，小心不要让计算机翻转过来。这样可能会折断适配器插头。
- 如果更换设备托架中的设备，请关闭计算机或检查该设备是否可以温交换或热交换。
- 如果更换计算机中的驱动器，请重新安装塑料挡板面板（如果提供）。
- 请将没有在使用的的外接和可移动硬盘、软盘、CD、DVD 和 CD-RW/DVD 驱动器存放在适当的容器或包装中。

清洁计算机外盖

请不时按如下步骤清洁计算机:

1. 准备厨房使用的柔性洗涤剂混合液（不包含磨蚀性粉末或强化学成分，如酸或碱）。使水与洗涤剂比例为 5 比 1。
2. 用海绵吸取稀释的洗涤剂。
3. 挤出海绵中多余的液体。
4. 用海绵擦拭外盖，采取圆周运动的动作并且要小心不要让任何多余的液体滴下。
5. 擦拭表面以擦去洗涤剂。
6. 用清洁的流动的水清洗海绵。
7. 用清洁的海绵擦拭外盖。
8. 用干的无绒软布再次擦拭表面。
9. 等待表面干透并除去使用软布时所沾上的任何纤维。

清洁计算机键盘

1. 用干净的软布吸取一些异丙醇擦拭剂。
2. 用这块布擦拭键盘表面。逐个擦拭键；如果您一次擦拭多个键，则这块布可能会钩住一个邻近的键，并有可能损坏它。确保键上或键之间没有水滴。
3. 等待晾干。
4. 要从键下面除去任何碎屑和灰尘，可以使用带刷子的鼓风机或吹风机送出的凉风。

注：避免直接向显示屏或键盘上喷洒清洁剂。

清洁计算机显示屏

1. 用干的无绒软布轻轻擦拭显示屏。如果在显示屏上看到划痕，这可能是当机盖受到外部挤压时来自于键盘或 TrackPoint 定位杆的污迹。
2. 使用柔软的干布轻轻擦拭或除去污迹。
3. 如果污迹仍然存在，请用水或者比例为 50 比 50 的不含杂质的异丙醇和水的混合液润湿无绒软布。
4. 尽量拧干软布。
5. 再次擦拭显示屏；不要让任何液体滴入计算机。
6. 请确保显示屏在合上前已晾干。

保养指纹阅读器

以下操作可能损坏指纹阅读器，或导致指纹阅读器无法正常工作：

- 用尖且硬的物体刮擦阅读器的表面。
- 用指甲或任何坚硬的东西刮阅读器的表面。
- 用脏的手指使用或触摸阅读器。

如果注意到以下情况之一，则用干的无绒软布轻轻地清洁阅读器的表面。

- 阅读器表面较脏或是有污渍。
- 阅读器表面是湿的。
- 阅读器经常不能登记或认证指纹。

第 2 章 解决计算机问题

诊断问题	12	电池问题	26
故障检修	12	硬盘驱动器问题	27
错误消息	12	启动问题	27
无消息的错误.	17	指纹认证问题.	29
密码问题	19	其它问题	29
电源开关问题.	19	启动 IBM BIOS Setup Utility	32
键盘问题	19	恢复预安装软件	33
UltraNav 问题	20	升级硬盘驱动器	34
待机或休眠问题	21	更换电池	37
计算机屏幕问题	24		

诊断问题

如果计算机有问题，可以使用 PC-Doctor® for Windows 进行测试。要运行 PC-Doctor for Windows，请执行以下操作：

1. 单击**开始**。
2. 将指针移到**所有程序**（在非 Windows XP 的 Windows 版本中则为**程序**），然后移到 **PC-Doctor for Windows**。
3. 单击 **PC-Doctor**。
4. 从**设备类别**或**测试脚本**选择一种测试。

注意

运行任何测试都可能需要几分钟或更长时间。请确保有足够的时间来运行整个测试；在运行过程中不要中断它。

测试脚本的系统测试运行某些关键硬件组件的测试，但是不会运行 PC-Doctor for Windows 中的所有诊断测试。如果 PC-Doctor for Windows 报告**系统测试**中的全部测试均已运行且未发现任何问题，那么请考虑运行 PC-Doctor for Windows 中的更多测试。

如果准备联系 IBM 以获取支持，务必打印出测试日志，以便能够迅速为实施帮助的技术人员提供信息。

故障检修

如果在此处未找到您的问题，请参阅板载帮助系统 **Access IBM**。按 **Access IBM** 按键打开 **Access IBM**。下面的部分仅描述可能会使您无法访问该帮助系统的问题。

错误消息

注：

1. 图表中的 x 可以是任意字符。
2. 此处提到的 PC-Doctor 的版本是指 PC-Doctor for Windows。

消息	解决方案
0175: Bad CRC1, stop POST task (CRC1 错误, 停止 POST 任务)	EEPROM 校验和不正确 (块 6)。请将计算机送去维修。

消息	解决方案
0176: System Security - The System has been tampered with. (系统安全性 - 系统受到了干扰。)	如果卸下安全芯片然后重新安装或者安装一个新的安全芯片则会出现此消息。要清除该错误, 请进入 IBM BIOS Setup Utility。如果这样无法解决问题, 请将计算机送去维修。
0177: Bad SVP data, stop POST task. (错误的 SVP 数据, 停止 POST 任务)。	EEPROM 中超级用户密码的校验和不正确。应更换系统板。请将计算机送去维修。
0182: Bad CRC2. Enter BIOS Setup and load Setup defaults. (CRC2 不正确。请进入 BIOS Setup 并装入其中的缺省 Setup 设置。)	EEPROM 中的 CRC2 设置的校验和不正确。转至 IBM BIOS Setup Utility。按 F9, 然后按 Enter 键以装入缺省设置。按 F10, 然后按 Enter 键以重新启动系统。
0185: Bad startup sequence settings. Enter BIOS Setup and load Setup defaults. (CRC2 不正确。请进入 BIOS Setup 并装入其中的缺省 Setup 设置。)	EEPROM 中的启动顺序设置的校验和不正确。转至 IBM BIOS Setup Utility。按 F9, 然后按 Enter 键以装入缺省设置。按 F10, 然后按 Enter 键以重新启动系统。
0187: EAIA data access error (EAIA 数据访问错误)	对 EEPROM 的访问失败。请将计算机送去维修。
0188: Invalid RFID Serialization Information Aea. (无效 RFID 序列化信息区域)	EEPROM 校验和不正确 (块 0 和块 1)。应更换系统板, 并且需要重新安装包装箱序列号。请将计算机送去维修。
0189: Invalid RFID configuration information area (无效的 RFID 配置信息区域)	EEPROM 校验和不正确 (块 4 和块 5)。应更换系统板, 并且需要重新安装 UUID。请将计算机送去维修。
0190: Critical low-battery error (电池电量严重不足错误)	因为电池电量不足, 计算机关闭。将交流电源适配器连接到计算机上并给电池充电, 或换上充足电的电池。
0191: System Security - Invalid remote change requested. (系统安全性 - 远程更改请求无效。)	系统配置更改失败。请确认此操作并再次尝试。要清除该错误, 请进入 IBM BIOS Setup Utility。

消息	解决方案
0192: System Security - IBM Embedded Security hardware tamper detected. (系统安全性 - 检测到 IBM Embedded Security 硬件干扰。)	安全芯片更换为不同的一片。请将计算机送去维修。
0199: System Security - IBM Security password retry count exceeded. (系统安全性 - 超出 IBM 安全性密码重试计数。)	如果输入错误的超级用户密码超过三次则显示此消息。确认超级用户密码并再次尝试。要清除该错误，请进入 IBM BIOS Setup Utility。
01C8: More than one modem devices are found. Remove one of them. Press <Esc> to continue. (发现多个以太网设备。请卸下其中之一。按 <Esc> 继续。)	卸下调制解调器小型 PCI 卡。否则按 Esc 键忽略该警告消息。如果这无法解决问题，请将计算机送去维修。
01C9: More than one Ethernet devices are found. Remove one of them. Press <Esc> to continue. (发现多个以太网设备。请卸下其中之一。按 <Esc> 继续。)	ThinkPad 计算机有内置以太网功能部件，而您无法通过安装以太网设备来添加另一个这样的功能部件。如果显示此错误消息，请卸下您安装的以太网设备。否则，按 Esc 忽略警告消息。如果这样无法解决问题，请将计算机送去维修。
0200: Hard disk error (硬盘错误)	硬盘不工作。确保硬盘驱动器连接牢固。运行 IBM BIOS Setup Utility; 然后确保在 Startup 菜单中没有禁用硬盘驱动器。
021x: Keyboard error (键盘错误)	<p>确保没有任何物体放在键盘或外接键盘（如果有的话）上。关闭计算机及所有连接的设备。首先打开计算机；然后打开所有连接设备的电源。</p> <p>如果仍看到相同的错误代码，请执行以下操作：</p> <p>如果连接了外接键盘，请执行以下操作：</p> <ul style="list-style-type: none"> • 关闭计算机，断开外接键盘的连接；然后开启计算机。确保内置键盘工作正常。如果工作正常，则将外接键盘送去维修。 • 确保外接键盘已连接到正确接口上。 <p>使用 PC-Doctor 测试计算机。</p> <ul style="list-style-type: none"> • 如果计算机在测试过程中停止运行，请将计算机送去维修。

消息	解决方案
0230: Shadow RAM error (影子 RAM 错误)	影子 RAM 出现故障。使用 PC-Doctor 测试计算机内存。如果恰好在开启计算机之前添加了内存模块, 请重新安装它。然后使用 PC-Doctor 测试内存。
0231: System RAM error (系统 RAM 错误)	系统 RAM 出现故障。使用 PC-Doctor 测试计算机内存。如果恰好在开启计算机之前添加了内存模块, 请重新安装它。然后使用 PC-Doctor 测试内存。
0232: Extended RAM error (扩展 RAM 错误)	扩展 RAM 出现故障。使用 PC-Doctor 测试计算机内存。如果在开启计算机之前刚刚增加了内存, 请重新安装它。然后使用 PC-Doctor 测试内存。
0250: System battery error (系统电池错误)	备用电池 (用于计算机关机时保存配置信息, 如日期和时间) 耗尽。更换电池, 然后运行 IBM BIOS Setup Utility 以验证配置。如果问题仍然存在, 请将计算机送去维修。
0251: System CMOS checksum bad (系统 CMOS 校验和错误)	系统 CMOS 可能已被某个应用程序破坏。计算机使用缺省设置。运行 IBM BIOS Setup Utility 重新配置设置。如果仍出现相同的错误代码, 请将计算机送去维修。
0260: System timer error (系统定时器错误)	请将计算机送去维修。
0270: Real time clock error (实时时钟错误)	请将计算机送去维修。
0271: Date and time error (日期和时间错误)	计算机中既未设置日期, 也未设置时间。使用 IBM BIOS Setup Utility 设置日期和时间。
0280: Previous boot incomplete (先前的引导未完成)	计算机前次无法完成引导过程。 关闭计算机; 然后开启计算机以启动 IBM BIOS Setup Utility。验证配置, 然后通过选择 Restart 项下的 Exit Saving Changes 选项或按 F10 重新启动计算机。如果仍出现相同的错误代码, 请将计算机送去维修。
02D0: System cache error (系统高速缓存错误)	高速缓存被禁用。请将计算机送去维修。
02F4: EISA CMOS not writable (EISA CMOS 不可写)	请将计算机送去维修。
02F5: DMA test failed (DMA 测试失败)	请将计算机送去维修。
02F6: Software NMI failed (软件 NMI 失败)	请将计算机送去维修。
02F7: Fail-safe timer NMI failed (故障安全定时器 NMI 失败)	请将计算机送去维修。

消息	解决方案
<p>1802: Unauthorized network card is plugged in - Power off and remove the miniPCI network card. (插入了未经认证的网卡 - 关闭电源, 然后卸下小型 PCI 网卡。)</p>	<p>该计算机不支持小型 PCI 网卡。请卸下该卡。</p>
<p>1803: Unauthorized daughter card is plugged in - Power off and remove the daughter card. (插入了未经认证的子卡 - 请关闭电源然后卸下子卡。)</p>	<p>此计算机不支持该子卡。请卸下该卡。</p>
<p>1810: Hard disk partition layout error (硬盘分区布局错误)</p>	<p>识别硬盘分区布局过程中产生的问题使计算机停止了启动。IBM Predesktop Area 已删除或硬盘包含毁坏的数据。要尝试重新启动计算机, 请完成以下操作之一:</p> <ul style="list-style-type: none"> • 如果删除了 IBM Predesktop Area <ol style="list-style-type: none"> 1. 按 F1 打开 IBM BIOS Setup Utility。 2. 选择 Security -> IBM Predesktop Area -> Access IBM Predesktop Area。 3. 将该项设置为 Disabled。 4. 保存并退出。 • 如果以上操作失败 <ol style="list-style-type: none"> 1. 按 Enter 键。 2. 双击 RECOVER TO FACTORY CONTENTS 并且遵循屏幕上的说明进行操作。 <p>注: 这会永久擦除硬盘的所有内容, 然后复原 IBM 预装的软件。</p> <p>按 F1 打开 BIOS Setup 或者按 Enter 键启动 IBM Predesktop Area。</p> <p>如果计算机仍然不启动, 请致电 IBM 支持中心。电话号码已在第 66 页的『全球电话列表』中列出。</p>
<p>The power-on password prompt (开机密码提示)</p>	<p>设置了开机密码或超级用户密码。输入密码, 然后按 Enter 键使用计算机。如果不接受开机密码, 可能是设置了超级用户密码。输入超级用户密码并按 Enter 键。如果仍出现相同的错误消息, 请将计算机送去维修。</p>
<p>The hard disk password prompt (硬盘密码提示)</p>	<p>设置了硬盘密码。输入密码, 然后按 Enter 键使用计算机。</p> <p>如果仍出现相同的错误消息, 请将计算机送去维修。</p>

消息	解决方案
Hibernation error (休眠错误)	在计算机进入休眠方式和离开该方式之间的时间内, 系统配置发生了变化, 计算机无法恢复正常运行。 <ul style="list-style-type: none"> • 将系统配置复原到计算机进入休眠方式之前的状态。 • 如果改变了内存大小, 应重新创建休眠文件。
Operating system not found. (未找到操作系统。)	请检查以下事项: <ul style="list-style-type: none"> • 硬盘驱动器已正确安装。 • 软盘驱动器中有启动盘。 <p>如果还是出现相同的错误消息, 请使用 IBM BIOS Setup Utility 检查引导顺序。</p>
Fan error (风扇错误)	散热风扇出现故障。请将计算机送去维修。
EMM386 Not Installed - Unable to Set Page Frame Base Address. (没有安装 EMM386 - 无法设置页帧基地址。)	编辑 C:\CONFIG.SYS, 将行 device=C:\WINDOWS\EMM386.EXE RAM 更改为 device=C:\WINDOWS\EMM386.EXE NOEMS 并保存该文件。
CardBus Configuration Error - Device Disabled (CardBus 配置错误 - 设备已被禁用)	转至 IBM BIOS Setup Utility。按 F9, 然后按 Enter 键以装入缺省设置。 按 F10, 然后按 Enter 键以重新启动系统。
Thermal sensing error (热传感错误)	热传感器未正常工作。请将计算机送去维修。
Authentication of system services failed. (系统服务认证失败。) Press <Esc> to resume. (系统服务认证失败。按 <Esc> 恢复。)	HDD 中的 IBM Predesktop Area 毁坏。要使用 IBM Predesktop Area, 则获取一张恢复 CD, 然后使用它恢复 IBM Predesktop Area。

无消息的错误

问题:

当打开机器时, 屏幕上不出现任何内容并且在启动时机器没有发出蜂鸣声。

注: 如果不能确定是否听到了蜂鸣声, 请关闭计算机; 然后再开启, 重新听一次。如果您正在使用外接监视器, 请参考第 24 页的『计算机屏幕问题』。

解决方案:

如果设置了开机密码, 请按任意键以显示开机密码提示, 然后输入正确的密码并按 **Enter** 键。

如果没有出现开机密码提示, 则可能是亮度级别已设置为最小亮度。请按 **Fn+Home** 键调节亮度级别。

如果屏幕仍然保持黑屏, 请确保:

- 电池安装正确。
- 交流电源适配器连接到了计算机上且电源线插入了工作正常的电源插座。
- 计算机电源已开启。(再次打开电源开关加以确认。)

如果这些项都已正确设置, 而依然黑屏, 请将计算机送去维修。

问题:

当开启机器时, 屏幕上没出现任何内容, 但可以听到两声或多声蜂鸣声。

解决方案:

确保内存卡已正确安装。如果内存卡安装正确, 但仍然黑屏, 且听到五声蜂鸣声, 请将计算机送去维修。

如果听到四次每次四声的蜂鸣声, 则安全芯片有问题。请将计算机送去维修。

问题:

当开启机器时, 在空白屏幕上只显示白色指针。

解决方案:

重新安装操作系统, 然后开启计算机。如果您在屏幕上仍然只看到指针, 请将计算机送去维修。

问题:

当计算机开着时出现黑屏。

解决方案

可能启用了屏幕保护程序或电源管理。触摸 **TrackPoint** 或触摸板, 或按任一键退出屏幕保护程序, 或者按电源开关以从待机或休眠方式中恢复。

问题:

DOS 全屏幕看上去较小。

解决方案:

如果您使用只支持 640 × 480 分辨率 (VGA 方式) 的 DOS 应用程序, 则屏幕图像可能看上去稍微有点失真或显示得比显示屏尺寸要小。这是因为要与其它 DOS 应用程序保持兼容性。要将屏幕图像扩展到同实际屏幕一样的大小, 请启动 **ThinkPad** 配置程序并单击 **LCD**; 然后选择 **Screen expansion** 功能。(图像看上去可能仍有轻微失真。)

注: 如果您的计算机具有屏幕扩展功能, 则您可以使用 **Fn+F8** 键来扩展屏幕图像。(Windows XP 或 Windows 2000 中不支持此功能。)

密码问题

问题:

忘记了密码。

解决方案:

如果忘记了开机密码, 则必须将您的计算机拿到 **IBM** 授权的维修商或销售代表处来取消密码。

如果忘记了硬盘密码, **IBM** 将不会重设密码或从硬盘恢复数据。您必须将您的计算机拿到 **IBM** 授权的维修商或 **IBM** 销售代表处以更换硬盘驱动器。您需要提供购货凭证, 并且部件和服务需要收费。

如果忘记了超级用户密码, **IBM** 将不会重设该密码。您必须将您的计算机拿到 **IBM** 授权的维修商或 **IBM** 销售代表处以更换系统板。您需要提供购货凭证, 并且部件和服务需要收费。

电源开关问题

问题:

系统没有响应, 并且您不能关闭计算机。

解决方案:

通过按住电源开关 4 秒钟或更长时间来关闭计算机。如果计算机仍没有复位, 请卸下交流电源适配器和电池。

键盘问题

问题:

键盘上的全部或某些键不起作用。

解决方案:

如果问题是在计算机从待机方式返回后立即发生的, 请输入开机密码(如已设置该密码)。

如果连接了 **PS/2**[®] 外接键盘, 则计算机上的数字键区不起作用。请使用外接键盘上的数字键区。

如果已连接外接数字小键盘或鼠标:

1. 关闭计算机。
2. 卸下外接数字小键盘或鼠标。
3. 开启计算机, 再次尝试使用键盘。

如果键盘问题得以解决，应仔细地重新连接外接数字小键盘、外接键盘或鼠标，确保正确地插好了各接口。

如果键盘上的键仍然不起作用，请将计算机送去维修。

问题:

当输入字母时显示数字。

解决方案

数字锁定功能打开。要禁用该功能，请按住 Shift 键；然后按 NumLk。

问题:

外接数字小键盘的全部或某些键不起作用。

解决方案:

确保将外接数字小键盘正确地连接到计算机。

问题

PS/2 外接键盘上的某些键或所有键都不起作用。

解决方案

如果正在使用 ThinkPad 扩展坞 II、ThinkPad 小型扩展坞或 ThinkPad 端口复制器 II，请确保键盘电缆已正确连接到键盘接口上。

如果这些连接都正确，请从计算机上断开电缆的连接，并确保内置键盘工作正常。如果内置键盘起作用，则外接键盘有问题。请尝试使用其它外接键盘。

UltraNav 问题

问题:

开启计算机时或计算机恢复正常运作后，指针漂移。

解决方案:

在正常运作期间，不使用 TrackPoint 时指针也可能会漂移。这是 TrackPoint 的正常特性而非缺陷。在以下情况下可能会出现几秒钟的指针漂移：

- 开启计算机时。
- 计算机恢复正常运行时。
- 长时间按住 TrackPoint 时。
- 温度变化时。

问题:

鼠标或定位设备不工作。

解决方案:

确保在 ThinkPad 配置程序中 TrackPoint 和触摸板设置为 Automatic。然后拆离鼠标或定位设备，然后尝试使用 TrackPoint 和触摸板。如果 TrackPoint 和触摸板运行正常，则错误可能是由于鼠标或定位设备引起的。

确保鼠标或定位设备的电缆已牢固地连接到 ThinkPad 扩展坞 II、ThinkPad 小型扩展坞或 ThinkPad 端口复制器 II。

如果鼠标与 IBM PS/2 鼠标不兼容，请使用 ThinkPad 配置程序来禁用 TrackPoint。

注：有关更多信息，请参阅随鼠标提供的手册。

问题:

鼠标按键不工作。

解决方案:

如果 ThinkPad 计算机只有 TrackPoint，可能会发生该问题。

将鼠标驱动程序更改为 **Standard PS/2 Port Mouse**，然后重新安装 **IBM PS/2 TrackPoint**。硬盘驱动器上的 C:\IBMTTOOLS\DRIVERS 目录中提供了驱动程序。如果硬盘驱动器中不包含设备驱动程序，请访问 ThinkPad Web 站点。要访问该 Web 站点，请按 Access IBM 按键并打开 Access IBM。

问题:

滚动或放大镜功能不起作用。

解决方案:

在“设备管理器”窗口中检查鼠标驱动程序，并确保安装了 IBM PS/2 TrackPoint 的驱动程序。

待机或休眠问题

问题:

计算机意外地进入待机方式。

解决方案:

如果处理器的温度过高，计算机将自动进入待机方式以允许计算机散热并保护处理器和其它内部组件。同样，请使用 Power Manager 检查待机方式的设置。

问题:

计算机在“开机自检”（POST）后立即进入待机方式（待机指示灯亮起）。

解决方案:

确保:

- 电池已充足电。
- 运行温度在可接受的范围之内。请参阅第 5 页的『规格』。

如果这些项都正确，请将计算机送去维修。

问题:

显示 **critical low-battery error** (电池电量严重不足错误) 的消息之后, 计算机立即关闭。

解决方案:

电池电量正在减少。将交流电源适配器连接到计算机上或换上充足电的电池。

问题:

执行从待机方式返回的操作时, 计算机显示屏仍然黑屏。

解决方案:

检查是否在计算机处于待机方式时断开了外接监视器的连接。不要在计算机处于待机方式或休眠方式时断开外接监视器的连接。如果在计算机恢复时未连接外接监视器, 则计算机显示屏将保持黑屏, 而且不显示输出。此限制与分辨率值无关。请按 **Fn+F7** 唤醒计算机显示屏。

注: 如果使用 **Fn+F7** 组合键应用演示方案, 请在三秒内至少按 **Fn+F7** 三次, 随后图像显示在计算机屏幕上。

问题:

计算机不从待机方式返回或待机指示灯一直亮着并且计算机不工作。

解决方案:

如果系统不从待机方式返回, 可能是由于电池耗尽而自动进入待机方式或休眠方式。请检查待机指示灯。

- 如果待机指示灯亮起, 则计算机处于待机方式。请将交流电源适配器连接到计算机上; 然后按 **Fn** 键。
- 如果待机指示灯灭, 则计算机处于休眠方式或电源关闭状态。请将交流电源适配器连接到计算机上; 然后按电源按钮, 以恢复运作。

如果系统仍无法从待机方式返回, 则系统可能停止响应并且无法关闭计算机。在这种情况下, 需要复位计算机。如果未保存数据, 则数据可能丢失。要复位计算机, 请按住电源按钮 4 秒钟或更长时间。如果系统仍没有复位, 请卸下交流电源适配器和电池。

问题:

计算机不进入待机或休眠方式。

解决方案:

检查是否选择了会禁止计算机进入待机或休眠方式的选项。

问题:

在 Windows NT[®] 下, 计算机不按照定时器设置进入待机方式。

解决方案:

对于 Windows NT:

如果启用 CD-ROM 的“自动运行”功能，则定时器不会使计算机进入待机方式。要启用定时器，可通过在注册表中如下编辑配置信息禁用“自动运行”功能：

```
HKEY_LOCAL_MACHINE\SYSTEM\
CurrentControlSet\Services\Cdrom\
Autorun: 0x1 > Autorun: 0
```

注：在进行任何更改之前，请备份计算机注册表和配置。如果发生什么问题，可以复原系统注册表和配置文件。

问题:

如果计算机未连接到交流电源上，则系统不会在定时器中设置的时间被唤醒。

- **或者** - 如果计算机未连接到交流电源上，则系统不会从暂挂方式进入休眠方式。

解决方案:

在缺省情况下，“电池操作唤醒定时器”功能被禁用。如果您启用该功能，则计算机在携带过程中可能会被唤醒并开始运行；这将可能导致硬盘驱动器损坏。

在考虑到这种风险的情况下，您可以启用“电池操作唤醒定时器”功能。

1. 关闭计算机然后再开启；然后在屏幕左下方显示消息“To interrupt normal startup, press the blue Access IBM button”（要中断正常启动，请按蓝色的 Access IBM 按键）时，请按 Access IBM 按键。IBM Rescue and Recovery 屏幕打开。
2. 单击 **Access BIOS**。显示“System Restart Required”窗口。
3. 单击 **Yes**。计算机重新启动，出现 IBM BIOS Setup Utility 菜单。
4. 用方向键选择 **Config**；然后按 Enter 键。这时将显示 **Power** 子菜单。
5. 按 Enter 键选择 **Timer Wake with Battery Operation**。
6. 用 F5 或 F6 键选择 **Enabled**；然后按 Enter 键。
7. 按 F10 和 Enter 键保存该设置并退出该实用程序。

有关 BIOS Setup Utility 的信息，请参阅板载帮助系统 Access IBM 中的“IBM BIOS Setup Utility”。

问题:

Fn+F12 组合键无法使计算机进入休眠方式。

解决方案:

计算机无法进入休眠方式：

- 如果正在使用某一种 IBM 通信 PC 卡。要进入休眠方式，请停止运行通信程序，然后卸下 PC 卡或禁用 PC 卡插槽。单击任务栏中的**安全删除硬件**图标（对于 Windows XP）或任务栏中的**拔出或弹出硬件**图标（对于 Windows 2000）。
- 如果 Windows NT 中没有安装休眠实用程序。要安装休眠实用程序，请参阅板载帮助系统 Access IBM 中的“安装设备驱动程序”。
- 如果没有启用休眠方式。请按以下步骤启用休眠方式：

对于 Windows NT:

注：在 Windows NT 下要使用休眠方式必须使用 FAT 格式系统对硬盘格式化。如果使用 NTFS（Windows NT 中的缺省格式）对硬盘格式化，则无法使用休眠方式。

1. 启动 ThinkPad 配置程序。
2. 单击 **Power Management**。
3. 单击 **Suspend/Resume Options**。
4. 单击 **Enable Hibernation**。
5. 单击**确定**。

对于 Windows XP 或 Windows 2000:

1. 启动 ThinkPad 配置程序。
2. 单击 **Power Management**。
3. 单击 **Hibernate** 选项卡。
4. 选中“hibernate support”复选框。
5. 单击“OK”。

注：仅当安装了 Windows XP 或 Windows 2000 的 PM 驱动程序后才能按 Fn+F12 进入休眠方式。

问题:

在 Windows XP 下，Fn+F3 组合键无法使计算机屏幕黑屏。

解决方案:

Windows XP 允许多用户同时登录到系统。如果您是第一个登录到您的计算机的用户，您可以使用 Fn+F3 组合键。否则该组合键不会在您的计算机上起作用。

计算机屏幕问题

问题:

屏幕黑屏。

解决方案:

- 按 Fn+F7 唤醒图像。

注：如果使用 Fn+F7 组合键应用演示方案，请在三秒内至少按 Fn+F7 三次，随后图像显示在计算机屏幕上。

- 如果使用交流电源适配器或电池，并且电池状态指示灯亮（绿色），则按 Fn+Home 以使屏幕更亮。
- 如果待机状态指示灯亮（绿色），则按 Fn 以从待机方式恢复。
- 如果问题依然存在，则请采用以下问题的“解决方案”。

问题:

屏幕内容无法阅读或失真。

解决方案:

确保:

- 正确安装了显示设备驱动程序。
- 屏幕分辨率和颜色质量设置正确。
- 监视器类型正确。

要检查这些设置，请执行以下操作:

对于 Windows XP 和 Windows 2000:

打开“显示属性”窗口。

1. 单击**设置**选项卡。
2. 检查是否正确地设置了屏幕分辨率和颜色质量。
3. 单击**高级**。
4. 单击**适配器**选项卡。
5. 确保适配器信息窗口中显示的是“ATI Mobility RADEON xxxxx”、“ATI Mobility FIRE GL xxxxx”或“Intel xxxxx”。

注：设备驱动程序名称 xxxxx 取决于已经安装在您的计算机中的视频芯片。

6. 单击**属性**按钮。检查“设备状态”框并确保设备正常工作。如果没有正常工作，请单击**疑难解答**按钮。
7. 单击**监视器**选项卡。
8. 确保信息正确。
9. 单击**属性**按钮。检查“设备状态”框并确保设备正常工作。如果没有正常工作，请单击**疑难解答**按钮。

问题:

关闭计算机后，屏幕仍保持打开。

解决方案:

按住电源开关 4 秒钟或更长时间以关闭计算机；然后再次开启计算机。

问题:

每次开启计算机时，屏幕上都会出现缺失、脱色或明亮的点。

解决方案:

这是 TFT 技术的固有特征。计算机的显示屏含有多个薄膜晶体管 (TFT)。屏幕上少数缺失、脱色或明亮的点可能会一直存在。

问题:

当尝试启动 DVD 回放时出现消息“Unable to create overlay window”（无法创建重叠窗口）。

或者

当运行视频回放、DVD 回放或游戏应用程序时，回放效果很差或无法回放。

解决方案

请执行以下操作之一:

- 如果您正在使用 32 位颜色方式，则请将色深更改为 16 位颜色方式。
- 如果您正在使用的桌面大小为 1280×1024 或更大，则请减小桌面大小和色深。

电池问题

问题:

在计算机标准充电时间内，电池无法通过电源关闭方式充足电。

解决方案:

电池可能过度放电。请执行以下操作:

1. 关闭计算机。
2. 确保过度放电的电池已在计算机中。
3. 将交流电源适配器连接到计算机上，然后给电池充电。

如果有“快速充电器”选件，则用它来给过度放电的电池充电。

如果电池无法在 24 小时内充足电，请使用新电池。

问题:

在电池状态指示器显示电量耗尽之前，计算机关闭。

或者

在电池状态指示器显示电量耗尽之后，计算机仍在运行。

解决方案:

对电池放电并再充电。

问题:

充满电的电池的使用时间短。

解决方案:

对电池放电并再充电。如果电池的可使用时间仍很短，请使用新电池。

问题:

电池充满电时计算机无法运行。

解决方案:

电池中的电涌保护器可能是活动的。关闭计算机一分钟以复位保护器；然后再开启计算机。

问题

电池不能充电。

解决方案

当电池太热时不能对电池充电。如果电池摸上去很热，请将其从计算机上卸下，并让其冷却至室温。电池冷却后，重新安装电池并再充电。如果仍无法充电，请送去维修。

硬盘驱动器问题

问题:

硬盘驱动器间歇地发出咔嗒咔嗒的声音。

解决方案:

当处于以下情况时可能会听到咔嗒咔嗒的声音:

- 硬盘驱动器开始或停止存取数据时。
- 搬运硬盘驱动器时。
- 搬运计算机时。

这是硬盘驱动器的正常特性，不是缺陷。

问题:

硬盘驱动器不工作。

解决方案:

在 IBM BIOS Setup Utility 的 Startup 菜单中，请确保硬盘驱动器包含在“Boot priority order”列表中。如果它包含在“Excluded from boot order”列表中，则它已被禁用。在该列表中选择它的条目并且按 x 键。这会将该条目移动到“Boot priority order”列表中。

启动问题

问题:

Microsoft® Windows 操作系统无法启动。

解决方案:

使用 IBM Rescue and Recovery 工作空间以帮助解决或确定问题。启动 IBM Rescue and Recovery 工作空间很容易。要打开 IBM Rescue and Recovery，请执行以下操作:

1. 关闭您的 PC，然后再开启。
2. 当您的 PC 启动时仔细观察屏幕。当屏幕左下角显示 **“To interrupt normal startup, press the blue Access IBM button”**（要中断正常启动，请按蓝色的 Access IBM 按键）消息时，请按蓝色的 Access IBM 按键。IBM Rescue and Recovery 工作空间打开。将出现如下窗口：



3. IBM Rescue and Recovery 工作空间打开后，可以执行以下操作：
 - 挽救和复原文件、文件夹或备份。
 - 配置系统设置和密码。
 - 使用因特网和 IBM 支持站点的链接进行通信。
 - 使用诊断程序对问题进行疑难解答和诊断。

在 IBM Rescue and Recovery 工作空间的最上层面板中，可以单击以下内容打开其它页面或退出实用程序：

- 事件日志使您能够查看包含有关与 Rescue and Recovery 操作相关的事件或任务信息的日志。
- 系统信息使您能够查看有关计算机的主要硬件和软件信息。这些信息可能在尝试诊断问题时会有用。
- 保修状态使您能够查看计算机的保修到期时间、服务条款或替换部件列表。
- 帮助提供有关 IBM Rescue and Recovery 工作空间中可用的各种功能的信息。

- **重新启动**关闭 IBM Rescue and Recovery 工作空间 并恢复已中断的启动顺序。

指纹认证问题

如果手指存在以下情况之一，可能无法注册或对其认证：

- 手指起皱。
- 手指粗糙、干燥或已受伤。
- 手指非常干燥。
- 手指沾有污垢、泥土或油。
- 手指表面与注册指纹时显著不同。
- 手指是湿的。
- 使用未登记的手指。

要改善这个状况，请尝试以下操作：

- 清洁或擦拭双手，以便从手指擦掉多余的污垢或水份。
- 登记和使用不同的手指用于认证。
- 如果双手过于干燥，则使用润肤液。

其它问题

问题:

计算机锁定或不能接受任何输入。

解决方案:

计算机在通信操作过程中进入待机方式时可能会锁定。在网络上工作时，请禁用待机定时器。

要关闭计算机，请按住电源开关 4 秒或更长时间。

问题:

计算机没有从您希望的设备启动，例如软盘驱动器。

解决方案:

请检查 IBM BIOS Setup Utility 的 Startup 菜单。请确保在 IBM BIOS Set Utility 中设置了启动顺序，可使计算机从您希望的设备启动。

还确保启动计算机的设备已启用。在 IBM BIOS Setup Utility 的 Startup 菜单中，请确保设备已经包含在“Boot priority order”列表中。如果它包含在“Excluded from boot order”列表中，则它已被禁用。在该列表中选择它的条目并且按 x 键。这会将该条目移动到“Boot priority order”列表中。

问题:

计算机没有响应。

解决方案:

PCI 的 IRQ 都设置为 11。计算机不响应是因为它不能与其它设备共享 IRQ。请参考 ThinkPad 配置程序。

问题:

Windows NT 不启动；然而屏幕上仍然有消息表示 Windows NT 正在装入。

解决方案:

USB 设置可能已更改为 Enabled。如果是这样，可能会在启动过程中引起内存资源分配冲突。请使用 BIOS Setup Utility 禁用该设置。

1. 关闭计算机然后再开启；然后在屏幕左下方显示消息 “To interrupt normal startup, press the blue Access IBM button”（要中断正常启动，请按蓝色的 Access IBM 按键）时，请按 Access IBM 按键。IBM Rescue and Recovery 屏幕打开。
2. 单击 **Access BIOS**。显示 “System Restart Required” 窗口。
3. 单击 **Yes**。计算机重新启动，出现 IBM BIOS Setup Utility 菜单。
4. 用方向键选择 **Config**；然后按 Enter 键。
5. 按 Enter 键选择 **USB**。
6. 用 F5 或 F6 键选择 **Disable**；然后按 Enter 键。
7. 按 F10 和 Enter 键保存该设置并退出该实用程序。

问题:

计算机不能播放 CD 或者 CD 的声音质量不佳。

解决方案:

确保磁盘符合您的国家或地区的标准。通常，符合本地标准的磁盘在标签上标有 CD 徽标。如果您使用的光盘没有符合这些标准，我们就不能保证可以播放或者（即使能播放）有好的声音质量。



问题:

Windows 2000 中 DVD 回放不流畅。

解决方案:

如果选择 Intel SpeedStep® 技术的 Maximum Battery 方式，可能会出现该问题。本方式设计为根据处理器的使用程度，通过在正常低速与该速度的一半之间切

换处理器的速度，以获得最大电池寿命。如果使用量增加，Intel SpeedStep 会将处理器速度切换为较低的速度。以本方式操作会严重降低处理器的性能，并因此导致 DVD 回放出现抖动。

要避免或减少此问题，可以选择其它三种操作方式的任何一种，如下所示：

- **Maximum Performance:** 总是使处理器保持高速。
- **Automatic:** 处理器速度在高速与低速间切换，视处理器的使用程度而定。如果使用量增加，Intel SpeedStep 会将处理器速度切换为高速。
- **Battery Optimized Performance:** 总是使处理器保持低速。

要选择方式，请执行以下操作：

1. 启动 ThinkPad 配置程序。
2. 单击 **Power Management**。
3. 单击 **Intel SpeedStep technology** 选项卡。
4. 从列表中选择希望的方式。
5. 单击**确定**。

问题:

不能使用内置无线网卡连接。

解决方案:

如果计算机显示屏是关闭的，请打开它并再次尝试。

问题:

如果您的操作系统是 Windows 2000 并且您正在使用 USB 1.x 设备，则当您的计算机从待机或休眠方式返回到正常运行时，可能会出现“不安全的删除设备”消息。

解决方案:

您能够安全地关闭该消息。由于 Windows 2000 中的 USB 2.0 驱动程序问题而显示该消息。您能够在 Microsoft 知识库 328580 和 323754 的“更多信息”部分中获取详细的信息。访问在 <http://support.microsoft.com/> 上的 Microsoft Knowledge Base 主页，在搜索字段中输入您所需要的知识库文章的号码并单击 Search 按钮。

问题:

应用程序未正常运行。

解决方案:

确保问题不是应用程序引起的。

检查计算机的内存是否达到运行该应用程序所需的最低要求。请参阅随应用程序提供的手册。

检查以下事项:

- 该应用程序设计成在您的操作系统上运行。
- 其它应用程序能够在您的计算机上正常运行。
- 必要的设备驱动程序已正确安装。
- 该应用程序在其它计算机上能够正常运行。

当您使用应用程序时如果出现错误消息，请参阅随应用程序提供的手册。

以下应用程序在您的 ThinkPad 计算机上不能正常运行。请从以下 Web 站点下载最新版本：

- IBM ThinkPad 2.5 英寸硬盘驱动器固件更新实用程序（2005 年 1 月 24 日之前发行的版本）：最新版本可以在 <http://www.ibm.com/support/us/> 获得。
- Drive Fitness Test（v3.99 或更早版本）最新版本可以在 <http://www.hitachigst.com/hdd/support/download.htm> 获得

注：

1. IBM 不保证 Drive Fitness Test 是否能正确运行。
2. 要使用其它的硬盘驱动器，请将固件更新为最新版本。

如果应用程序仍然不能正常运行，请联系购买处或服务代表寻求帮助。

启动 IBM BIOS Setup Utility

您的计算机提供一个名为 IBM BIOS Setup Utility 的程序，该程序使您能够选择不同的设置参数。

- Config: 设置计算机配置。
- Date/Time: 设置日期和时间。
- Security: 设置安全功能部件。
- Startup: 设置启动设备。
- Restart: 重新启动系统。

注：使用 ThinkPad 配置程序，可以更容易地设置很多这样的参数。

要启动 IBM BIOS Setup Utility，请执行以下操作：

1. 要保护您不会意外丢失数据，则请备份数据和计算机注册表。有关详细信息，请参阅 Access IBM 板载帮助中的“数据备份和复原工具”。
2. 从软盘驱动器中取出软盘，然后关闭计算机。

3. 开启计算机；然后在屏幕左下方显示消息“*To interrupt normal startup, press the blue Access IBM button*”（要中断正常启动，请按蓝色的 Access IBM 按钮）时，请按蓝色的 Access IBM 按钮。IBM Rescue and Recovery 工作空间 打开。
4. 单击 **Access BIOS**。显示“System Restart Required”窗口。
5. 单击 **Yes**。计算机重新启动，出现 IBM BIOS Setup Utility 菜单。

如果已设置了超级用户密码，则 IBM BIOS Setup Utility 菜单将在您输入密码后出现。可以按 Enter 键（而不是输入超级用户密码）来启动该实用程序；但是无法更改受超级用户密码保护的参数。有关更多信息，请参阅板载帮助。

6. 使用方向键移至希望更改的项。当所希望的项突出显示时，请按 Enter 键。这时将显示一个子菜单。
7. 更改希望更改的项。要更改某项的值，请使用 F5 键或 F6 键。如果该项有子菜单，则可通过按 Enter 键来显示子菜单。
8. 按 F3 或 Esc 键退出子菜单。如果处于嵌套的子菜单中，请重复按 Esc 键，直到回到 IBM BIOS Setup Utility 菜单。

注：如果需要将设置复原到其购买时的原始状态，请按 F9 键装入缺省设置。您也可在 Restart 子菜单中选择某个选项，装入缺省设置或废弃更改。

9. 选择 Restart；然后按 Enter 键。将光标移至您希望用来重新启动计算机的选项；然后按 Enter 键。计算机重新启动。

恢复预安装软件

计算机硬盘有一个用于备份的隐藏的受保护区域。该区域内包含了从厂方装运时的完整硬盘备份和一个称为 IBM Rescue and Recovery 的程序。

如果您使用 Rescue and Recovery 程序执行了备份操作，则还会存储一个或多个备份，这些备份反映了硬盘存在于不同时刻点的内容。这些备份可能存储在您的硬盘、网络驱动器或可移动介质上，这取决于备份操作过程中您选择的选项。

您可以使用 Rescue and Recovery 程序或 IBM Rescue and Recovery 工作空间 并使用任何存储备份将硬盘内容复原到先前的状态。IBM Rescue and Recovery 工作空间独立于 Windows 操作系统运行。因此可以通过在启动过程中得到提示时按蓝色 Access IBM 按钮启动该程序。

IBM Rescue and Recovery 工作空间打开后，即使无法启动 Windows 也可以执行恢复操作。有关使用 Rescue and Recovery 功能的更多信息，请参阅 Access IBM 中的“数据备份和复原工具”或“介绍 Rescue and Recovery”。

要将硬盘恢复为原始的内容，请执行以下操作：

注：

1. 如果光盘驱动器在恢复过程中没有连接到 ThinkPad 计算机，则将不安装 DVD 软件和 CD 唱片软件。要确保它们正确安装，执行恢复操作之前在 Ultrabay Slim 中安装光盘驱动器。
2. 恢复过程可能要花多达两个小时。

注意： 主硬盘分区（通常为驱动器 C）上的所有文件在恢复过程中将丢失。但是，在覆盖任何数据之前，您都会获得将一个或多个文件保存到其它介质的机会。

1. 如果可能，请保存所有文件并关闭操作系统。
2. 请关闭计算机至少 5 秒钟。
3. 开启计算机。仔细观察屏幕。屏幕左下方显示消息 “To interrupt normal startup, press the blue Access IBM button”（要中断正常启动，请按蓝色的 Access IBM 按键）时，请按蓝色的 Access IBM 按键。IBM Rescue and Recovery 工作空间 打开。
4. 单击**复原系统**。
5. 单击**将硬盘驱动器复原到原始出厂状态**，然后单击**下一步**。
6. 按照屏幕上的说明进行操作。
7. 恢复过程完成时，按 Enter 键。计算机会使用预装的操作系统、驱动程序和软件重新启动。

升级硬盘驱动器

通过换上一个容量更大的硬盘驱动器，可以增加计算机的存储容量。可以从 IBM 经销商或 IBM 销售代表处购买新的硬盘驱动器。

注：

1. 仅在升级或修理硬盘驱动器时才需更换它。硬盘驱动器接口和托架的设计不适用于频繁更换或交换驱动器。
2. IBM Rescue and Recovery 程序和 Product Recovery 程序未包括在可选的硬盘驱动器上。

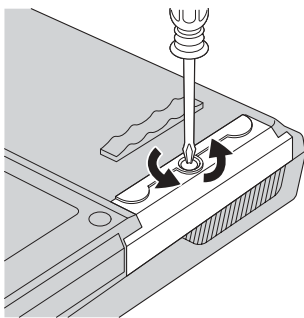
注意**处理硬盘驱动器时**

- 不要使其跌落或遭受物理撞击。将驱动器放在能缓冲物理撞击的材料（如软布）上。
- 不要向驱动器的外盖施压。
- 不要触摸接口。

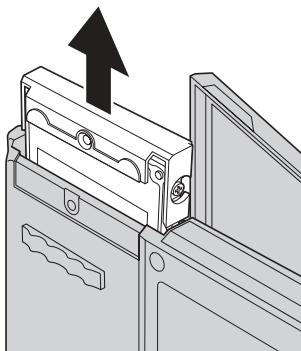
驱动器很敏感。操作不当会造成硬盘上的数据损坏和永久性丢失。在卸下硬盘驱动器之前，应为硬盘上所有的信息制作一个备份副本，然后再关闭计算机。切勿在系统运行、处于待机方式或休眠方式时卸下驱动器。

要更换硬盘驱动器，请执行以下操作：

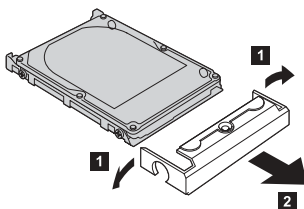
1. **关闭计算机**；然后从计算机上断开交流电源适配器和所有电缆的连接。
2. 合上计算机显示屏，然后把计算机翻转过来。
3. 卸下电池。
4. 卸下固定硬盘驱动器的螺丝。



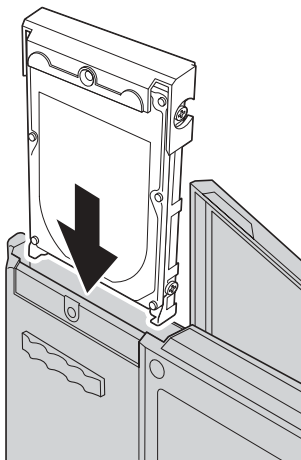
5. 打开计算机显示屏；然后使计算机侧立并通过从计算机拉出外盖卸下硬盘驱动器。



6. 拆离硬盘驱动器的外盖。



7. 将外盖连接到新的硬盘驱动器上。
8. 将硬盘驱动器及其外盖插入硬盘驱动器托架；然后将它们安装牢固。



9. 合上计算机显示屏并使计算机的底部朝上放置。重新拧上螺丝。
10. 重新安装上电池。
11. 再次将计算机翻转过来。将交流电源适配器和电缆连接到计算机上。

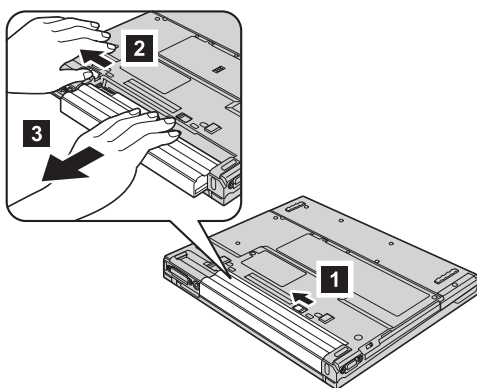
更换电池

1. 关闭计算机或进入休眠方式。然后断开计算机与交流电源适配器及所有电缆间的连接。

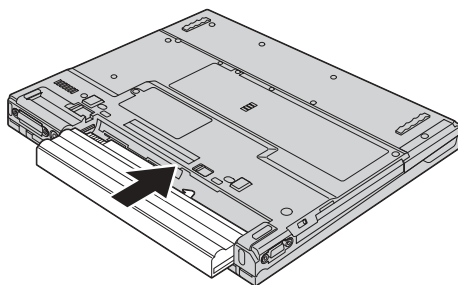
注：如果使用 PC 卡，计算机可能无法进入休眠方式。如果发生这种情况，请关闭计算机。

2. 合上计算机显示屏，然后把计算机翻转过来。
3. 有两个电池滑锁。将电池上面的那个滑锁滑向左侧将其解锁 **1**。然后将另一个滑锁滑向左侧将其解锁 **2**。卸下电池时将第二个滑锁保持在解锁位置。

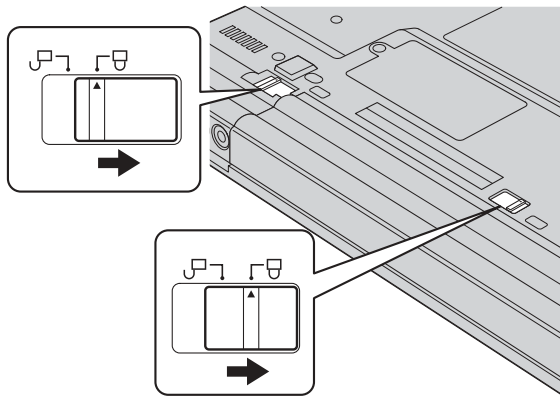
注：15 英寸的型号只有一个电池滑锁，它在电池的左边。



4. 安装充足电的电池。



5. 将电池滑锁滑到锁定位置。



6. 再次将计算机翻转过来。将交流电源适配器和电缆连接到计算机上。

第 3 章 从 IBM 获取帮助和服务

获取帮助和服务	40	致电 IBM	40
从 Web 上获取帮助	40	获取全球帮助.	44

获取帮助和服务

如果您需要帮助、服务、技术协助或只是想获知有关 IBM 产品的更多详细信息，您将发现会有很多方式可获得 IBM 的帮助。本节包含有关这些方面的信息：到何处获得有关 IBM 和 IBM 产品的更多信息，计算机出现问题时应采取什么措施，需要服务时与谁电话联系。

有关 Windows 计算机和预装软件（如果有）的信息，可在计算机附带的文档中查到。它们可以通过 Web 下载（可能需要连接费用）或通过 CD-ROM 获取。另外，有关 IBM 产品的信息还可在万维网上查到，或致电 IBM 市场部 800-810-1818 分机 5014。要获取预装 Microsoft Windows 产品的服务包的安装或其相关问题的技术帮助，请访问 Microsoft 产品支持服务 Web 站点：**support.microsoft.com/directory/**，或与 IBM HelpCenter[®] 联系。有关的信息，请联系 IBM 支持中心，电话号码如第 66 页的『全球电话列表』中所列。

从 Web 上获取帮助

在万维网上，IBM Web 站点中提供了有关 IBM 个人计算机产品和支持的最新信息。IBM 个人计算机主页的地址为 - IBM PC 产品主页：www.ibm.com/pc，IBM 中国 PC 产品主页：www.ibm.com/pc/cn

IBM 专为移动计算技术和 ThinkPad 计算机提供了内容丰富的 Web 站点。IBM 全球 PC 技术支持主页：www.ibm.com/pc/support（英文版）

www.pc.ibm.com/support（点击 Select Language，选择“简体中文” - 中文版）

IBM 中国中文技术支持主页：**www.ibm.com/pc/cn/support**

致电 IBM

在保修期内，如果您尝试自己解决问题，但仍需要帮助，则可通过拨打 IBM PC 支持中心的电话来获得帮助和信息。保修期间可获得以下服务：

- **产品咨询与帮助** - 关于 IBM 产品的技术方面的咨询和帮助，请您致电 800-810-1818 分机 5588。
- **IBM 硬件维修** - 如果确定问题是由处于保修期内的 IBM 硬件造成的，那么经过培训的服务人员可以提供适用级别的服务。由 IBM 决定是提供现场服务或在 IBM 服务中心提供服务。有关维修服务的帮助和信息，请您致电 800-810-1818 分机 5070。
- **工程变更管理** - 在产品售出后，偶尔可能会需要更改。IBM 或 IBM 授权经销商可提供选定的用于您硬件的“工程变更”（EC）。

以下各项不在保修和服务范围内:

- 非 IBM 部件或非保修的 IBM 部件的更换或使用

注: 所有保修部件都包含 7 个字符的标识, 格式为 IBM FRU XXXXXXXX

- 软件问题根源的确定
- 作为安装或升级的一部分的 BIOS 配置
- 设备驱动程序的更改、修改或升级
- 网络操作系统 (NOS) 的安装与维护
- 应用程序的安装与维护

有关 IBM 保修条款的完整解释, 请参考您的 IBM 硬件保修。一定要保存好购货凭证以获得保修服务。

如果可能, 致电时请在您的计算机旁, 以备技术支持代表在帮助您解决计算机问题时需要该计算机。请在致电前确保已下载最新驱动程序和系统更新程序、运行诊断程序和记录信息。致电寻求技术帮助时, 请准备好以下信息:

- 机器类型和型号
- 计算机、监视器和其它组件的序列号或购货凭证
- 问题描述
- 所有错误消息的确切描述
- 系统的硬件和软件配置信息

电话号码

注：电话号码如有更改，恕不另行通知。要获取 IBM 支持中心的电话号码和服务时间的最新列表，请访问“支持”Web 站点：www.ibm.com/pc/support

国家或地区	语言	电话号码
非洲		+44(0)1475 555 055
阿根廷	西班牙语	0800-666-0011
澳大利亚	英语	131-426
奥地利	德语	01-24592-5901
玻利维亚	西班牙语	0800-0189
比利时	荷兰语	02-210 9820
	法语	02-210 9800
巴西	葡萄牙语	55-11-3889-8986
加拿大	英语 / 法语	1-800-565-3344 仅多伦多 416-383-3344
智利	西班牙语	800-224-488
中国	普通话	800-810-1818
中国香港特别行政区	广东话 英语 普通话	家用 PC 852-2825-7799 商业 PC 852-8205-0333
哥伦比亚	西班牙语	980-912-3021
哥斯达黎加	西班牙语	284-3911
丹麦	丹麦语	45 20 82 00
多米尼加共和国	西班牙语	566-4755 566-5161 ext 8201 1-200-1929 (多米尼加共和国免税)
厄瓜多尔	西班牙语	1-800-426911 (选项 #4)
萨尔瓦多	西班牙语	250-5696
芬兰	芬兰语	09-459 69 60
法国	法语	02 38 55 74 50
德国	德语	07032-1549 201
危地马拉	西班牙语	335-8490
洪都拉斯	西班牙语	特古西加尔巴和圣萨尔瓦多 232-4222 圣萨尔瓦多 552-2234

国家或地区	语言	电话号码
印度	英语	1600-44-6666
印度尼西亚	巴哈萨语 / 印度尼西亚语 / 英语	800-140-3555
爱尔兰	英语	01-815-9202
意大利	意大利语	02-7031-6101
日本	日语 / 英语	0120-887-874 在海外拨打 81-46-266-1084
朝鲜民主主义人民共和国	韩国语	82-2-3284-1500
卢森堡	法语	298-977-5063
马来西亚	英语	1800-88-8558
墨西哥	西班牙语	001-866-434-2080
中东		+44(0)1475 555 055
荷兰	荷兰语	020-514 5770
新西兰	英语	0800-446-149
尼加拉瓜	西班牙语	255-6658
挪威	挪威语	66 81 11 00
巴拿马	西班牙语	206-6047
秘鲁	西班牙语	0-800-50-866
菲律宾	英语	1800-1888-1426
葡萄牙	葡萄牙语	21-892-7147
俄罗斯	俄语	095-940-2000
新加坡	英语	1800-3172-888
西班牙	西班牙语	91-714-7983
斯里兰卡	英语	94-11-2448-442 94-11-2421-066
瑞典	瑞典语	08-477 4420
瑞士	德语 / 法语 / 意大利语	058-333-0900
台湾	普通话	886-2-8723-9799
泰国	泰语	1800-299-225
土耳其	土耳其语	00-800-446-32-041
英国	英语	0-1475-555 055
美国	英语	1-800-IBM-SERV (1-800-426-7378)
乌拉圭	西班牙语	000-411-005-6649

国家或地区	语言	电话号码
委内瑞拉	西班牙语	0-800-100-2011
越南	英语 / 越南语	胡志明 (84)-8-824-1474 河内 (84)-4-842-6316

获取全球帮助

如果携带计算机旅行或将其带到出售该 ThinkPad 机型并有 IBM 或其经销商提供维修服务的国家或地区，则该计算机可获得“国际保修服务”。

服务方法和程序依不同的国家或地区而有所不同，有些服务可能并非在所有国家或地区均可获得。“国际保修服务”的提供遵照提供该服务的国家或地区所使用的服务方法（如维修站服务、送修服务或现场服务）。一些国家或地区的服务中心可能无法维修特定机器类型的所有型号。在某些国家或地区，提供服务时可能会收取费用并遵循有关限制。

要确定您的计算机是否符合“国际保修服务”的条件并查看提供服务的国家或地区列表，请转至 www.ibm.com/pc/support，并单击 **Warranty**。符合条件的 IBM 计算机以 4 个数字的机器类型来标识。有关“国际保修服务”的更多信息，请参阅 www.ibm.com 上的 Service Announcement 601-034。

附录 A. 无线相关信息

无线互操作性

“无线 LAN 小型 PCI 适配器”设计成能与任何基于“直接序列扩展频谱 (DSSS)”无线技术和/或“正交频分多路复用 (OFDM)”无线技术的无线 LAN 产品一起使用，它符合：

- “IEEE 802.11a/b/g 无线 LAN 标准”，此标准是经 Institute of Electrical and Electronics Engineers (电子电气工程师协会) 定义和批准的。
- “无线保真度” (WiFi) 认证是经 WECA (无线以太网兼容性联盟) 定义的。

Bluetooth 子卡设计成与任何符合 *Bluetooth SIG* 定义的 *Bluetooth* 规范 1.1 和 1.2 的 *Bluetooth* 产品一起使用。*Bluetooth* 子卡支持以下概要文件：

- 一般访问
- 服务发现
- 串口
- 拨号网络
- 传真
- 使用 PPP 的 LAN 访问
- 个人区域网络
- 一般对象交换
- 一般对象推送
- 文件传送
- 同步
- 音频网关
- 耳机
- 打印机
- 人机界面设备 (键盘 / 鼠标)
- 基本图像
- 免提

使用环境与健康

“无线 LAN 小型 PCI 适配器”和“*Bluetooth* 子卡”象其它无线电设备一样辐射射频电磁能。但是，发出的能量级远小于诸如移动电话之类的无线设备发出的电磁能量。

因为“无线 LAN 小型 PCI 适配器”和“Bluetooth 子卡”在射频安全标准和建议的准则范围内运行，所以 IBM 相信消费者使用集成的无线卡是安全的。这些标准和建议反映了科学团体的大多数意见及那些一直进行广泛调查考证的科学家委员会和团体研究的科学结晶及结论。

在某些情况或环境下，使用“无线 LAN 小型 PCI 适配器”或“Bluetooth 子卡”可能会受到建筑物所有人或组织负责人的限制。例如，这些情形包括：

- 在飞机上或在医院里使用集成的无线卡。
- 任何其它环境中，只要是对该环境中的其它设备或服务存在的干扰危险将被觉察或被认定为有害的。

如果您不确定在某个特定组织（如机场或医院）内使用无线设备适用的策略，我们鼓励您在开启 ThinkPad 计算机之前先请求使用“无线 LAN 小型 PCI 适配器”或“Bluetooth 子卡”的授权。

在美国和加拿大的授权操作

当系统支持扩展信道方式功能时，与扩展信道方式相关的以下声明适用。要检查对该功能的支持，请通过参考扩展信道方式启用说明来查看已安装的无线卡的属性。

对于带有支持扩展信道方式的 802.11b 无线功能的系统：

该设备可能只可以与访问点（Access Point）一起使用，要在某个地理区域中使用访问点，要经过该区域的授权。该设备与不兼容 Wi-Fi 并且没有被授权在您的地理位置中使用的访问点一起使用可能会导致违反政府条例。请咨询网络管理员、查阅说明手册或访问点的许可标签以确定您的访问点在特定的国家或地理区域的授权。

“扩展信道方式”应当只能在美国和加拿大以外地方操作该设备时才可以选择，以避免未授权操作（虽然这种情况不多见）。在美国和加拿大以外地方以“扩展信道方式”使用该设备可能使用在美国和加拿大没有授权使用的频率。当与兼容 Wi-Fi 或处于 Ad Hoc 方式的经授权的无线访问点一起使用时，该设备将在所有地理位置中以其授权方式运行。

当您从一个国家或地区旅行到另一个国家或地区时，请重新配置所选定的频率。

启用“扩展信道方式”

当系统支持扩展信道方式功能时，与扩展信道方式相关的以下声明适用。要检查对该功能的支持，请通过参考扩展信道方式启用说明来查看已安装的无线卡的属性。

在美国和加拿大以外的其他国家或地区，可能支持额外 IEEE 802.11b 信道。如果连接访问点有问题，则请联系您的系统管理员或检查您的访问点以知道使用的是哪个信道。如果 802.11b 信道是 12 或更大的，则您将需要使用以下步骤来启用“扩展信道方式”。

1. 启动 Windows 2000/XP。以具有管理员权限的用户登录。
2. 右键单击桌面上的“我的电脑”并选择“属性”。
3. 单击“硬件”选项卡并按“设备管理器”按钮。
4. 双击“网卡”，找到无线卡设备，右键单击该设备并选择“属性”。
5. 单击“高级”选项卡。
6. 选择“Extended Channel Mode”并将值设置为“Enable”。

注：这将应用于带有支持“扩展信道方式”的 802.11b 无线功能的系统。

附录 B. 保修信息

本附录包含 IBM 对您的 ThinkPad 计算机的有限保证声明和保证信息。

第一部分 - 通用条款

本有限保证声明包括第一部分（通用条款）、第二部分（国家或地区特别条款）以及第三部分（保修信息）。第二部分的条款替代或修改第一部分中的相应内容。IBM 在本有限保证声明中提供的保证仅适用于为您使用而购置的机器，但不适用于为转售而购置的机器。术语“机器”指 IBM 的机器及其功能部件、转换部件、升级产品、零件、附件或其中任意几项的组合。“机器”一词并不包括任何软件，无论是随机器预安装或后来安装的软件还是其他任何软件。本有限保证声明中的任何条款都不影响不能通过合同加以放弃或限制的客户的任何法定权利。

保证范围

IBM 保证每台机器 1) 在材料和工艺上均没有缺陷，并且 2) 符合 IBM 正式发布的规格（“规格”）。规格将应要求提供。机器的保修期从最初的安装之日开始，并在第三部分（保修信息）中规定。除非 IBM 或其转售商另行通知，否则您的发票或销售收据上的日期即为安装日期。许多功能部件、转换部件和升级产品需要拆除某些零部件并将它们返回 IBM。替换上的零部件将承接被拆除的零部件的保修服务的状况。除非 IBM 另有规定，否则这些保证仅在您购置机器的国家或地区中有效。

上述保证是 IBM 给予您的全部保证，并取代所有其他明示或暗含的保证或条件，包括但不限于暗含的有关适销性和适用于某种特定用途的保证或条件。某些国家或地区或司法辖区不允许排除明示的或暗含的保证，因此上述排除可能并不适用于您。在此情况下，此类保证仅在保修期内有效。逾期任何保证都不再有效。某些国家或地区或司法辖区不允许限制暗含保证的期限，因此上述限制可能并不适用于您。

不保证范围

本保证不涵盖以下各项：

1. 任何软件程序，不论是随机器预安装或后来安装的；
2. 因误用（包括但不限于对任何机器容量或功能的使用，由 IBM 书面授权除外）、意外、修改、不当的物理或操作环境或您的不当维护引起的故障；
3. 由 IBM 无须承担责任的产品引起的故障；以及
4. 任何非 IBM 产品，包括 IBM 按您的要求购买并与 IBM 机器一起提供或集成到 IBM 机器的那些非 IBM 产品。

如果揭下或更改机器及其零部件上的识别标签，则本保证将无效。

IBM 不保证机器可以不间断或无错误地运行。

对于保证项下为机器提供的任何技术支持或其他支持，例如帮助解决“操作方法”问题和有关机器设置与安装的问题，**IBM 都不提供任何种类的保证。**

如何获得保修服务

如果在保修期内机器不能如保证那样运行，请与 **IBM** 或转售商联系以获得保修服务。如果您未向 **IBM** 注册您的机器，那么您须出示购货证明，用作您获得保修服务的权利证明。

IBM 的解决措施

当您与 **IBM** 联系要求服务时，您必须遵循 **IBM** 规定的问题确定和解决程序。技术人员可通过电话或以电子方式通过访问 **IBM** Web 站点对您的问题首次诊断。

适用于您的机器的保修服务类型在第三部分（保修信息）中规定。

您自行负责从 **IBM** 互联网 Web 站点或其他电子介质下载并安装指定的机器代码（**IBM** 机器随附的微码、基本输入/输出系统代码（称为“**BIOS**”）、实用程序、设备驱动程序和诊断工具）和其他软件更新，并遵循 **IBM** 提供的指导。

如果您的问题可通过“客户可更换零部件”（“**CRU**”）解决（例如键盘、鼠标、扬声器、内存、硬盘驱动器和其他容易更换部件），**IBM** 将向您发运该 **CRU** 供您安装。

如果在保修期内机器不能如保证那样运行，并且问题不能通过电话或电子方式解决，也不能通过应用机器代码或软件升级或更换 **CRU** 解决，经 **IBM** 核准提供保修服务，则 **IBM** 或转售商将自行选择以下一项措施：1）修理机器以使其如保证那样运行；或 2）用至少在功能上相当的机器替换。如果 **IBM** 无法采取任一措施，则您可将机器退回购机点并获得退款。

IBM 或转售商也管理和安装所选的适用于机器的工程变更。

机器或零部件的更换

当保修服务涉及更换机器及其零部件时，更换下的部件将为 **IBM** 或转售商所有，所换上的部件将为您所有。您须声明更换下的所有部件都是真品且未经改动。替换件也许不是新的，但处于良好的工作状态，至少在功能上与被更换的部件相当。替换件承接被更换件的保修服务的状况。

您的附加责任

在 IBM 或转售商更换机器或零部件之前，您同意拆除保修服务以外的所有功能部件、零部件、可选部件、改动部件和附件等。

您还须同意：

1. 确保更换零部件时，不存在任何阻止机器更换的法律责任或限制；
2. 如机器非您所有，向机器的所有者取得让 IBM 或转售商修理机器的许可；并且
3. 如适用，在服务提供前：
 - a. 遵循 IBM 或转售商提供的请求服务的步骤；
 - b. 备份机器内所有程序、数据和储备或确保其安全；
 - c. 提供 IBM 或转售商自由、安全地进入您的工作场所的充分权利，使其可履行其义务；及
 - d. 向 IBM 或其转售商通报机器位置的变更。
4. (a) 确保在技术上可能的范围内从机器上删除有关已识别的或可识别人员的所有信息（“个人数据”），(b) 如 IBM 或转售商认为是履行其在本有限保证声明下的义务的需要，则允许 IBM、转售商或 IBM 供应商代表您处理任何余留的个人数据（这可能包括将您的机器发运到全球其他的 IBM 服务地点以进行此类处理），并且 (c) 确保此类处理符合适用于此类个人数据的任何法律。

责任限制

IBM 仅在下列情况下对机器的丧失和损坏负责：1) 机器由 IBM 掌管或 2) 机器在由 IBM 负责运费的运输途中。

IBM 或其转售商都不对您因任何原因退回给他们的机器中所含的保密的、专有的或个人的信息负责。您应当在退回该机器前删除其中的所有此类信息。

可能发生因 IBM 一方违约或其他责任，您有权要求 IBM 赔偿损失的情况。在此情况下，无论您以何种依据而有权要求 IBM 赔偿损失（包括重大违约、过失、失实陈述或其他合约和侵权方面的索赔），除非不能通过适用法律加以放弃或限制的任何责任外，IBM 的责任仅限于

1. 人身伤害（包括死亡）、不动产和有形资产的损害；以及

2. 任何其他实际直接损害金额，赔偿额最高为对作为索赔标的物的机器所收取的收费（如属持续收费，则适用 12 个月的收费）。就本条而言，术语“机器”包括机器代码和许可的内部代码（“LIC”）。

此责任限制也适用于 IBM 的供应商和转售商。这是 IBM 及其供应商和转售商共同承担的最高赔偿限额。

无论何种情形，IBM 及其供应商和转售商均不对以下各项负责，即使被告知其发生的可能性时，也是如此：1）第三方向您提出的损害赔偿（上文所列第一项除外）；2）您的数据的丢失或损坏；3）特别的、附带的或间接的损害赔偿或任何后果性的经济损害赔偿；或 4）利润、业务收入、商誉或预期可节省金额的损失。某些国家或地区或司法辖区不允许对附带的或后果性的损害有任何的排除或限制，因此上述排除或限制可能并不适用于您。某些国家或地区或司法辖区不允许限制暗含保证的期限，因此以上限制可能并不适用于您。

适用法律

您与 IBM 双方均同意，您获得机器所在国家或地区的法律将管辖、解释和强制执行本有限保证声明主体引起的或以任何方式与之相关的您与 IBM 的权利、责任和义务，而不考虑冲突法原则。

此类保证给予您特定的法律权利；但您可能还拥有其他权利，此类权利视您所在的国家或地区或司法辖区而定。

司法辖区

双方的所有权利、责任和义务均受您获得机器所在的国家或地区的法院的管辖。

第二部分 - 国家或地区专用条款

美洲

阿根廷

司法辖区：在第一句后添加以下内容：

由本有限保证声明引起的任何诉讼将由布宜诺斯艾利斯市的一般商事法庭独家审理。

玻利维亚

司法辖区：在第一句后添加以下内容：

由本有限保证声明引起的任何诉讼将由拉巴斯市的法院独家审理。

巴西

司法辖区: 在第一句后添加以下内容:

由本有限保证声明引起的任何诉讼将由里约热内卢法庭独家审理。

智利

司法辖区: 在第一句后添加以下内容:

由本有限保证声明引起的任何诉讼将由圣地亚哥司法部的民事法院独家审理。

哥伦比亚

司法辖区: 在第一句后添加以下内容:

由本有限保证声明引起的任何诉讼将由哥伦比亚共和国法院独家审理。

厄瓜多尔

司法辖区: 在第一句后添加以下内容:

由本有限保证声明引起的任何诉讼将由基多法院独家审理。

墨西哥

司法辖区: 在第一句后添加以下内容:

由本有限保证声明引起的任何诉讼将由联邦区墨西哥市联邦法院独家审理。

巴拉圭

司法辖区: 在第一句后添加以下内容:

由本有限保证声明引起的任何诉讼将由亚松森市的法院独家审理。

秘鲁

司法辖区: 在第一句后添加以下内容:

由本有限保证声明引起的任何诉讼将由塞卡多利马法区法院和法庭独家审理。

责任限制: 以下内容添加到本节末:

根据秘鲁民法第 1328 款, 本节中指定的限制和排除不适用于因 IBM 的故意行为 (“dolo”) 或重大过失 (“不可宽恕的过失”)。

乌拉圭

司法辖区: 在第一句后添加以下内容:

由本有限保证声明引起的任何诉讼将由蒙得维的亚市法院的司法辖区独家审理。

委内瑞拉

司法辖区: 在第一句后添加以下内容:

由本有限保证声明引起的任何诉讼将由加拉加斯市大都会区法院独家审理。

北美洲

如何获得保修服务： 以下内容添加到本节：
在加拿大或美国，要获得 IBM 的保修服务，请拨打电话 1-800-IBM-SERV (426-7378)。

加拿大

责任限制： 以下内容替换本节的**第一项**：

1. 因 IBM 的过失引起的人身伤害（包括死亡）、不动产和有形动产的实际损害；
以及

适用法律： 以下内容替换第一句中的“您获得机器所在的国家或地区的法律”：
安大略省的法律。

美国

适用法律： 以下内容替换第一句中的“您获得机器所在的国家或地区的法律”：
纽约州的法律。

亚太地区

澳大利亚

保修范围： 以下段落添加到本节：

本节规定的保证是对您依据 1974 年 Trade Practices Act 或其他类似法律可能拥有的一切权利的补充，但仅限于适用法律所许可的范围。

责任限制： 以下内容添加到本节：

如果 IBM 违反 1974 年 Trade Practices Act 或其他类似法律暗含条件或保证，IBM 的责任仅限于商品的维修或更换，或提供同等商品。只要该条件和保证与销售权、平静占有权或无瑕疵所有权有关，或者该商品是为了个人或家庭使用或消费而正常获得的，则本段中所有限制均不适用。

适用法律： 以下内容替换第一句中的“您获得机器所在国家或地区的法律”：
州或地区的法律。

柬埔寨和老挝

适用法律： 以下内容替换第一句中的“您获得机器所在国家或地区的法律”：
美国纽约州的法律。

柬埔寨、印度尼西亚和老挝

仲裁： 以下内容添加到此标题下：

由本有限保证声明引起或与之相关的争议最终将通过仲裁解决。届时仲裁将依据新加坡仲裁中心的仲裁规则（“SIAC 规则”）进行。该仲裁裁决为最终结果并约束双方（不得提出上诉），该仲裁裁决为书面形式，其中阐明了对事实的认定和法律结论。

仲裁人须有三位，争议各方有权各指定一位仲裁人。双方指定的两位仲裁人将指

定第三位仲裁人作为仲裁主席。如果仲裁主席空缺，则由 SIAC 主席担任。其他仲裁人空缺由相应的任命方补充。仲裁将从出现空缺时所处阶段起继续执行。

如果在一方指定仲裁人后的三十（30）天内另一方拒绝指定仲裁人或由于其他原因未能指定仲裁人，则前者指定的第一位仲裁人是唯一的仲裁人，前提是该仲裁人的指定是合法的和适当的。

所有仲裁程序，包括在此程序中的所有文件，均以英文进行。本有限保证声明的英文版优先于任何其他语言的版本。

中国香港特别行政区和中国澳门特别行政区

适用法律： 以下内容替换第一句中的“您获得机器所在国家或地区的法律”：
中国香港特别行政区的法律。

印度

责任限制： 以下内容替换本节的第一项和第二项：

1. 对人身伤害（包括死亡）、不动产或有形动产损害所负的责任将仅限于由 IBM 的过失所引起的范围内；并且
2. 对于任何情况下引起的任何其他实际损失，包括由于 IBM 不按本有限保证声明履行或不以任何与本有限保证声明相关的方式履行而引起的损害，IBM 的责任将仅限于赔偿您为索赔涉及的单台机器所支付的费用。就本条而言，术语“机器”包括机器代码和许可的内部代码（“LIC”）。

仲裁： 以下内容添加到此标题下

由本有限保证声明引起或与之相关的争议最终将通过仲裁解决。仲裁将在印度班加罗尔依当时有效的法律进行。该仲裁裁决为最终结果并约束双方（不得提出上诉），该仲裁裁决为书面形式，其中阐明了对事实的认定和法律结论。

仲裁人须有三位，争议各方有权各指定一位仲裁人。双方指定的两位仲裁人将指定第三位仲裁人作为仲裁主席。如果仲裁主席空缺，则由印度司法委员会主席担任。其他仲裁人空缺由相应的任命方补充。仲裁将从出现空缺时所处阶段起继续执行。

如果在一方指定仲裁人后的三十（30）天内另一方拒绝指定仲裁人或由于其他原因未能指定仲裁人，则前者指定的第一位仲裁人是唯一的仲裁人，前提是该仲裁人的指定是合法的和适当的。

所有仲裁程序，包括在此程序中的文件，均以英文进行。本有限保证声明的英文版优先于任何其他语言的版本。

日本

适用法律： 以下句子添加到本节：

有关本有限保证声明的任何问题，我们将在善意和相互信任的基础上着手解决。

马来西亚

责任限制： 删除第五段的第三项中的“特别的”。

新西兰

保修范围: 以下段落添加到本节:

本节规定的保证是对 1993 年 Consumer Guarantees Act 或其他法律给予您的某些不可排除或限制的任何权利的补充。如果您获取产品的目的是 1993 年 Consumer Guarantees Act 所定义的商业性用途, 那么对于 IBM 提供的任何商品, 该法案将不适用。

责任限制: 以下内容添加到本节:

只要获取机器的目的不是 1993 年 Consumer Guarantees Act 中所定义的商业性用途, 就以该法案中的限制作为本部分中的限制。

中华人民共和国 (PRC)

适用法律: 以下内容替换第一句中“您获得机器所在国家或地区的法律”:
美国纽约州法律 (但当地法律另有要求的除外)。

菲律宾

责任限制: 以下内容替换第五段中的第三项:

任何后果性的经济损失的特别的 (包括象征性和惩罚性的损害赔偿)、精神的、附带的或间接的损害赔偿; 或

仲裁: 以下内容添加到此标题下:

由本有限保证声明引起或与之相关的争议最终将通过仲裁解决。仲裁将在菲律宾大马尼拉市依据菲律宾当时有效的法律进行。该仲裁裁决为最终结果并约束双方 (不得提出上诉), 该仲裁裁决为书面形式, 其中阐明了对事实的认定和法律结论。

仲裁人须有三位, 争议各方有权各指定一位仲裁人。双方指定的两位仲裁人将指定第三位仲裁人作为仲裁主席。如果仲裁主席空缺, 则由菲律宾争议解决中心 (Philippine Dispute Resolution Center, Inc.) 的主席担任。其他仲裁人空缺由相应的任命方补充。仲裁将从出现空缺时所处阶段起继续执行。

如果在一方指定仲裁人后的三十 (30) 天内另一方拒绝指定仲裁人或由于其他原因未指定仲裁人, 则前者指定的第一位仲裁人是唯一的仲裁人, 前提是该仲裁人的指定是合法的和适当的。

所有仲裁程序, 包括在此程序中的文件, 均以英文进行。本有限保证声明的英文版优先于任何其他语言的版本。

新加坡

责任限制: 删除第五段第三项中的“特别的”和“经济的”两个单词。

欧洲、中东和非洲 (EMEA)

以下条款适用于所有 EMEA 国家或地区:

本有限保证声明的所有条款适用于从 IBM 或 IBM 转售商处购买的机器。

如何获得保修服务:

在西欧（安道尔、奥地利、比利时、塞浦路斯、捷克共和国、丹麦、爱沙尼亚、芬兰、法国、德国、希腊、匈牙利、冰岛、爱尔兰、意大利、拉脱维亚、列支敦士登、立陶宛、卢森堡、马耳他、摩纳哥、荷兰、挪威、波兰、葡萄牙、圣马力诺、斯洛伐克、斯洛文尼亚、西班牙、瑞典、瑞士、英国、梵蒂冈以及自加盟之日起已加入欧盟的任何国家或地区）添加以下段落:

对在西欧获得的机器的保修条款在所有西欧国家均有效和适用，前提是机器已在该国家发布并供货。

如果您在上述西欧国家中的一个国家购买了机器，只要 IBM 在您想获得服务的国家已发布该机器并供货，那么您可以在该国家从（1）获准可以提供保修服务的 IBM 转售商，或是（2）IBM 处获得该机器的保修服务。

如果您在以下国家或地区购买了个人计算机：阿尔巴尼亚、亚美尼亚、白俄罗斯、波斯尼亚 - 黑塞哥维那、保加利亚、克罗地亚、捷克共和国、格鲁吉亚、匈牙利、哈萨克斯坦、吉尔吉斯斯坦、南斯拉夫联邦共和国、前南斯拉夫共和国 - 马其顿（FYROM）、摩尔多瓦、波兰、罗马尼亚、俄罗斯、斯洛伐克共和国、斯洛文尼亚或乌克兰，那么您可以在其中任何一个国家，或是从（1）获准可以提供保修服务的 IBM 转售商或从（2）IBM 处获得保修服务。

如果您是在中东或非洲国家购买的机器，并且 IBM 机构在您购买机器所在的国家提供保修服务，那么您可从该国的 IBM 机构处获得该机器的保修服务，或者从 IBM 认可在该国家中对该机器提供保修服务的 IBM 转售商处获得保修服务。在非洲，IBM 认可的服务供应商只在 50 公里范围以内提供保修服务。在 IBM 认可的服务供应商的 50 公里范围以外，则由您负责机器的运费。

适用法律:

“您获得机器所在的国家或地区的法律”替换为:

1) “奥地利的法律”，适用于阿尔巴尼亚、亚美尼亚、阿塞拜疆、白俄罗斯、波斯尼亚和黑塞哥维那、保加利亚、克罗地亚、格鲁吉亚、匈牙利、哈萨克斯坦、吉尔吉斯斯坦、前南斯拉夫共和国 - 马其顿、摩尔多瓦、波兰、罗马尼亚、俄罗斯、斯洛伐克、斯洛文尼亚、塔吉克斯坦、土库曼、乌克兰、乌兹别克斯坦和南斯拉夫； 2) “法国的法律”，适用于阿尔及利亚、贝宁、布基纳法索、喀麦隆、佛得角、中非共和国、乍得、科摩罗群岛、刚果共和国、吉布提、刚果民主共和国、赤道几内亚、法属圭亚那、法属波利尼西亚、加蓬、冈比亚、几内亚比绍、象牙海岸、黎巴嫩、马达加斯加、马里、毛里塔尼亚、毛里求斯、梅奥特、摩洛哥、新喀里多尼亚、尼日尔、留尼汪、塞内加尔、塞舌尔、多哥、突尼斯、瓦努阿图以及瓦利斯和富图纳群岛； 3) “芬兰的法律”适用于爱沙尼亚、拉脱维亚和立陶宛； 4) “英格兰的法律”适用于安哥拉、巴林、博茨瓦纳、布隆迪、埃及、厄立特里亚、埃塞俄比亚、加纳、约旦、肯尼亚、科威特、利比里亚、马拉维、马

耳他、莫桑比克、尼日利亚、阿曼、巴基斯坦、卡塔尔、卢旺达、圣多美、沙特阿拉伯、塞拉利昂、索马里、坦桑尼亚、乌干达、阿拉伯联合酋长国、英国、西岸/加沙、也门、赞比亚和津巴布韦；和 5) “南非的法律”，适用于南非、纳米比亚、莱索托和斯威士兰。

司法辖区： 以下例外添加到本节：

1) 在奥地利，由本有限保证声明引起的或与之相关的所有争议可选择由奥地利维也纳（内城）的具有管辖权的法院加以审理裁决；2) 在安哥拉、巴林、博茨瓦纳、布隆迪、埃及、厄立特里亚、埃塞俄比亚、加纳、约旦、肯尼亚、科威特、利比里亚、马拉维、马耳他、莫桑比克、尼日利亚、阿曼、巴基斯坦、卡塔尔、卢旺达、圣多美、沙特阿拉伯、塞拉利昂、索马里、坦桑尼亚、乌干达、阿拉伯联合酋长国、也门、赞比亚和津巴布韦，由本有限保证声明引起的或与其执行相关的所有争议，包括简易诉讼，将由英格兰法院独家审理裁决；3) 在比利时和卢森堡，由本有限保证声明引起或与其解释或执行相关的所有争议，您注册办公地点和/或商业场所的国家或地区的首都的法院是唯一审理机构；4) 在法国、阿尔及利亚、贝宁、布基纳法索、喀麦隆、佛得角、中非共和国、乍得、科摩罗群岛、刚果共和国、吉布提、刚果民主共和国、赤道几内亚、法属圭亚那、法属波利尼西亚、加蓬、冈比亚、几内亚比绍、象牙海岸、黎巴嫩、马达加斯加、马里、毛里塔尼亚、毛里求斯、梅奥特、摩洛哥、新喀里多尼亚、尼日尔、留尼旺、塞内加尔、塞舌尔、多哥、突尼斯、瓦努阿图以及瓦利斯和富图纳群岛，由本有限保证声明引起或与其违反或执行相关的所有争议，包括简易诉讼，都将由巴黎商事法庭独家审理；5) 在俄罗斯，由本有限保证声明引起或与其解释、违反、终止、执行的无效相关的所有争议，应当由莫斯科仲裁法庭审理裁决；6) 在南非、纳米比亚、莱索托和斯威士兰，双方同意将与本有限保证声明相关的所有争议提交到约翰内斯堡高级法院审理裁决；7) 在土耳其，由本有限保证声明引起的或与之相关的所有争议由土耳其伊斯坦布尔的 Istanbul Central (Sultanahmet) Courts and Execution Directorates 审理；8) 在以下每个指定的国家或地区中，由本有限保证声明引起的所有法律索赔将提交至以下国家或地区的具有管辖权的法院并由其独家审理 a) 在希腊为雅典，b) 在以色列为特拉维夫 - 雅法，c) 在意大利为米兰，d) 在葡萄牙为里斯本，在西班牙为马德里；9) 在英国，双方同意将由本有限保证声明引起的所有争议提交到英格兰法院。

仲裁： 以下内容添加到本标题下：

在阿尔巴尼亚、亚美尼亚、阿塞拜疆、白俄罗斯、波斯尼亚和黑塞哥维那、保加利亚、克罗地亚、格鲁吉亚、匈牙利、哈萨克斯坦、吉尔吉斯斯坦、马其顿、摩尔多瓦、波兰、罗马尼亚、俄罗斯、斯洛伐克、斯洛文尼亚、塔吉克斯坦、土库曼、乌克兰、乌兹别克斯坦和南斯拉夫，所有由本有限保证声明引起或与违反、终止或无效相关的争议将由三名仲裁人依据维也纳联邦经济会国际仲裁中心仲裁和调解规则（维也纳规则）最终审理解决；仲裁将在奥地利维也纳进行，仲裁程

序的官方语言为英语。该仲裁裁决为最终结果并约束双方。所以根据奥地利民法典第 598 (2) 段，双方明确声明放弃该法典 595 (1) 段第 7 条的适用。但是，IBM 可以在安装国中具有管辖权的法院提起仲裁。

在爱沙尼亚、拉脱维亚和立陶宛，由本有限保证声明引起的所有争议将在芬兰赫尔辛基根据当时有效的芬兰仲裁法最终裁决。各方将各指定一位仲裁人。各方指定的仲裁人将共同指定主席。如果仲裁人不能指定主席上达成一致，则赫尔辛基的中央商会将指定主席。

欧盟 (EU)

以下条款适用于所有 EU 国家或地区:

对在欧盟国家获得的机器的保修条款在所有欧盟国家均有效和适用，前提是机器已在该国家发布并供货。

如何获得保修服务: 以下内容添加到本节:

在欧盟国家，要获得 IBM 的保修服务，请参考第三部分（保修信息）中的电话列表。

您可以通过以下地址与 IBM 联系:

IBM Warranty & Service Quality Dept.

PO Box 30

Spango Valley

Greenock

Scotland PA16 0AH

消费者

消费者拥有管辖消费品销售的适用的本国法律所规定的合法权利。本有限保证声明规定的保证不影响此类权利。

奥地利、丹麦、芬兰、希腊、意大利、荷兰、挪威、葡萄牙、西班牙、瑞典和瑞士

责任限制: 以下内容替换本节的所有条款:

除非强制性法律另有规定:

1. 对于因 IBM 履行其在本有限保证声明下的义务引起的或与之相关的 IBM 责任、或因任何其他与本有限保证声明有关的原因引起的 IBM 责任，IBM 仅限于赔偿经证实的、实际因未履行此类义务（如果 IBM 违约）或因此类原因直接造成的那些损害和损失，最高额为您为机器所支付的费用。就本条而言，术语“机器”包括机器代码和许可的内部代码（“LIC”）。

上述限制不适用于 IBM 应依法负责的人身伤害（包括死亡）赔偿以及不动产和有形动产的损害赔偿。

2. 无论何种情形，**IBM** 及其供应商或者转售商均不对以下各项负责，即使已被告知其发生的可能性时，也是如此：**1**) 数据丢失或损坏；**2**) 附带的或间接的损害或任何后果性的经济损失；**3**) 损失的利润，即使此类损害是发生此类损害事件的直接后果；或 **4**) 业务中断、收入、商誉或预期可节省金额的损失。

法国和比利时

责任限制： 以下内容替换本节的所有条款：

除非强制性法律另有规定：

1. 对于因 **IBM** 履行其在本有限保证声明下的义务引起的或与之相关的 **IBM** 责任，**IBM** 仅限于赔偿经证实的、实际因未履行此类义务（如果 **IBM** 违约）直接造成的那些损害和损失，最高额为您为引起损害赔偿机器所支付的费用。就本条而言，术语“机器”包括机器代码和许可的内部代码（“**LIC**”）。以上限制不适用于 **IBM** 应依法负责的人身伤害（包括死亡）赔偿以及不动产和有形动产的损害赔偿。
2. 无论何种情形，**IBM** 及其供应商或者转售商均不对以下各项负责，即使被告知其发生的可能性时，也是如此：**1**) 数据丢失或损坏；**2**) 附带的或间接的损害或任何后果性经济损失；**3**) 损失的利润，即使此类损害是发生此类损害事件的直接后果；或 **4**) 业务中断、收入、商誉或预期可节省金额的损失。

以下条款适用于指定的国家或地区：

奥地利

本有限保证声明的规定替换任何适用的法定保证。

保修范围： 以下内容替换本节的第一段第一句：

IBM 机器的保证涵盖了其正常使用的功能以及机器与其规格的一致性。

以下段落添加到本节：

如违反保证，消费者的诉讼期限是法定的最短期限。如果 **IBM** 或转售商无法维修 **IBM** 机器，您可以要求获得部分退款，最高额由不能修复的机器的降低的价值决定，您也可以要求取消该机器相应的协议并获得退款。

第二段不适用。

IBM 的解决措施： 以下内容添加到本节：

在保修期间，**IBM** 须偿付您将故障机器运送至 **IBM** 的运输费。

责任限制： 以下段落添加到本节：

本有限保证声明中规定的限制和排除不适用于因 **IBM** 的欺诈或严重疏忽而引起的损害赔偿，也不适用于明示保证。

下列语句添加到第二项末:

据此条款, 在一般过失情形下, IBM 的责任仅限于因违背合同基本条款而导致的损害赔偿。

埃及

责任限制: 以下内容替换本节的第二项:

对于任何其他实际发生的直接损害, IBM 的责任仅限于您为索赔涉及的机器所支付的总费用。就本条而言, 术语“机器”包括机器代码和许可的内部代码 (“LIC”)。

供应商和转售商的适用性 (未改动)。

法国

责任限制: 以下内容替换本节第一段的第二句:

在这些情况下, 不论您是以何种依据获得向 IBM 索赔损失的权利, IBM 的责任不超出: (第1、2 款未改动)。

德国

保修范围: 以下内容替换本节的第二段的第一句:

IBM 机器的保证涵盖了其正常使用的功能以及机器与其规格的一致性。

以下段落添加到本节:

机器的最短保修期为十二 (12) 个月。在 IBM 或其转售商无法维修 IBM 机器下, 您可以要求获得部分退款, 最高额由不能修复的机器的降低的价值决定, 您也可以要求取消该机器相应的协议并获得退款。

第二段不适用。

IBM 的解决措施: 以下内容添加到本节:

在保修期期间, 将故障机器运送至 IBM 的运输费由 IBM 承担。

责任限制: 以下段落添加到本节:

本有限保证声明中规定的限制和排除不适用于因 IBM 的欺诈或严重疏忽而引起的损害赔偿, 也不适用于明示保证。

下列语句添加到第二项的末尾:

据此条款, 在一般过失情形下, IBM 的责任仅限于因违背合同基本条款而导致的损失赔偿。

匈牙利

责任限制: 以下内容添加到本节末:

本文规定的限制和排除不适用于因故意、重大过失或犯罪行为造成危害生命、身体健康的合同违约。由于购置价格以及由当前有限保证声明带来的其他好处平衡了该责任限制, 所以双方接受该责任限制为有效规定, 并声明适用匈牙利民法典第 314.(2) 节。

爱尔兰

保修范围: 以下内容添加到本节:

除这些条款和条件中的明确规定外, 特此排除所有法定条件, 包括所有暗含的保证, 但不影响由 1893 年 Sale of Goods Act 或 1980 年 Sale of Goods and Supply of Services Act 所暗含的前述保证的一般性。

责任限制: 以下内容替换本节的所有条款:

对于本节而言, “违约”指就本有限保证声明标的 IBM 应依法对您负责(无论是因合同或侵权引起)的 IBM 方的任何行为、声明、忽略或过失。多次违约一起造成实质相同的损失或损害将视为发生在最后一次违约之日的一(1)次违约。

可能发生 IBM 违约, 您有权要求 IBM 赔偿损失的情况。

本节规定 IBM 的责任范围和您的唯一补偿。

1. 对于由 IBM 过失引起的死亡或人身伤害, IBM 将承担无限责任。
2. 通常情况下适用以下“**IBM 不承担责任的事项**”的规定, 但对于由 IBM 的过失引起的您的有形动产的实际损害, IBM 将承担无限责任。
3. 除了上述第 1 款和 2 款的规定以外, 对于任一违约引起的实际损害, IBM 的全部责任无论如何都不超过 1) 125,000 欧元; 或 2) 与您为该违约直接相关的机器所支付的金额的 125%, 以较大的金额为准。

IBM 不承担责任的事项

除上述第 1 款的规定的任何责任外, 无论何种情形, IBM 及其供应商或转售商均不对以下各项负责, 即使 IBM 或其供应商或转售商被告知可能发生此类损失时, 也是如此:

1. 数据的丢失或损坏;
2. 特别的、间接的或后果性的损失; 或
3. 利润、业务、收入、商誉或预期可节省金额的损失。

斯洛伐克

责任限制: 以下内容添加到最后一段末:

这些限制在斯洛伐克商法典 §§ 373-386 不加限制的范围内适用。

南非、纳米比亚、博茨瓦纳、莱索托和斯威士兰

责任限制: 以下内容添加到本节:

对于由 IBM 不履行与本保证声明标的相关或以任何方式与之相关的责任而引起的实际损害, IBM 的所有责任仅限于赔偿您为作为索赔标的物的单台机器所支付的费用。

英国

责任限制: 以下内容替换本节中的所有条款:

对于本节而言, “违约”指就本有限保证声明标的 IBM 应依法对您负责(无论是因合同或侵权引起)的 IBM 方的任何行为、声明、忽略或过失。多次违约一起造

成实质相同的损失或损害将视为一（1）次违约。

可能发生 IBM 违约，您有权要求 IBM 赔偿损失的情况。

本节规定 IBM 的责任范围和您的唯一补偿。

1. 对于以下各项，IBM 将承担无限责任：
 - a. 由于 IBM 过失造成的死亡或者人身伤害；以及
 - b. IBM 对 1979 年 Sale of Goods Act 的第 12 节或 1982 年 Supply of Goods and Services Act 的第 2 节，或这两节的任何法定修改或重新制定所暗含的责任的违约。
2. 通常情况下适用以下“IBM 不承担责任的事项”的规定，但对于由 IBM 的过失引起的您的有形动产的实际损害，IBM 将承担无限责任。
3. 除了上述第 1 款和 2 款的规定外，对于任一违约引起的实际损害，IBM 的全部责任无论如何都不超过：1) 75,000 英镑；或 2) 与您为该违约直接相关的机器的总购买价格或付款的 125%，以较大的金额为准。

这些限制也适用于 IBM 的供应商和转售商。这些限制说明 IBM 及其供应商和转售商共同负责的最大限额。

IBM 不承担责任的事项

除上述第 1 款规定的任何责任外，无论何种情形，IBM 及其任何供应商或转售商均不对以下各项负责，即使 IBM 或其供应商或转售商被告知可能发生此类损失时，也是如此：

1. 数据的丢失或损坏
2. 特殊的、间接或后果性的损失；或
3. 利润、业务、收入、商誉或预期可节省金额的损失。

第三部分 - 保修信息

第三部分提供了有关适用于机器的保修的信息，包括保修期和 IBM 提供的保修服务类型。

保修期

保修期可能因国家或地区而异，在下表中规定。注意：“地区”指中华人民共和国香港或澳门特别行政区。

零部件有三年保修，一年人力服务，指 IBM:

1. 在保修期第一年，免费提供零部件和人力；以及
2. 在保修期的第二年和第三年，仅免费更换零部件。对于保修期第二年和第三年内 IBM 在履行修理或更换时提供的任何人力，您须付费。

机器类型 XXXX

购买所在国家或地区	保修期	保修服务类型

保修服务类型

如果需要，IBM 将视上表规定的您的机器的保修服务类型并按下文规定提供维修或更换服务。如经 IBM 核准，保修服务也可由转售商提供。服务安排视您来电时间而定，并取决于是否可提供零部件。服务级别是响应时间目标，不受保证。可能不在全球所有地点都提供指定级别的保修服务，IBM 常规服务区域外可能要收取额外费用，请与 IBM 业务代表或转售商联系以获取国家或地区及地点的专用信息。

1. “客户可更换零部件”（“CRU”）服务

IBM 向您提供替换件 CRU 供您安装。CRU 信息和替换说明随您的机器一起提供，并且按您的要求随时从 IBM 获得。您负责安装第 1 层 CRU。如果 IBM 按您的要求安装第 1 层 CRU，则向您收取安装费用。在针对您的机器指定的保修服务类型范围内，您可以自己安装第 2 层 CRU，也可以要求 IBM 安装，且无任何附加费用。IBM 将在随替换件 CRU 一起提供的材料中指定有缺陷的 CRU 是否必须退回给 IBM。需要退回时，1) 随此替换件 CRU 一起提供退回说明和容器，并且 2) 如果 IBM 在您收到此替换件 30 天内未收到有缺陷的 CRU，可能向您收取此替换件 CRU 的费用。

2. 现场服务

IBM 或转售商将在您的场所修理或更换故障机器并验证其是否运行正常。您必须提供适当的工作场所以便拆卸和重新组装 IBM 机器。该工作场所必须干净、照明良好并且适合此项工作。对于某些机器，某些维修可能需要将机器送往 IBM 服务中心。

3. 专人取送服务（Courier or Depot Service）*

您将断开故障机器以便 IBM 安排取件。IBM 将向您提供装箱以便将您的机器退回到指定的服务中心。快递员将提取您的机器并将其交付到指定的服务中心。维修或更换之后，IBM 将安排把机器退回到您的地点。由您负责机器安装和验收。

4. 客户送修服务（Customer Carry-In or Mail-In Service）

您将按 IBM 规定把适当包装的故障机器交付或邮寄（须预先付讫运费、邮资，IBM 另有规定的除外）到 IBM 指定的地点。IBM 修理或更换机器之后，IBM 将让您来提取。对于客户寄送（Mail-in）服务，IBM 将付费把机器归还给您，但 IBM 另有规定的除外。您须负责机器的后续安装和验收。

5. CRU 和现场服务

这类保修服务综合了第 1 类和第 2 类保修服务（见上）

6. CRU 和专人取送服务（Courier of Depot Service）

这类保修服务综合了第 1 类和第 3 类保修服务（见上）

7. CRU 和客户送修服务（Customer Carry-In or Mail-In Service）

这类保修服务综合了第 1 类和第 4 类保修服务（见上）

当列出了第 5、6 或 7 类保修服务时，IBM 将确定哪类保修服务适合于修理。

* 此类服务类型在某些国家或地区称为 ThinkPad EasyServ 或 EasyServ。

IBM 机器保证全球 Web 站点（http://www.ibm.com/servers/support/machine_warranties/）提供 IBM 机器有限保证的全球概述、IBM 定义的词汇表、常见问题解答（FAQ）和链接到产品支持页的按产品（机器）分类的支持。IBM 有限保证声明也在此站点上以 29 种语言提供。要获得保修服务，请与 IBM 或 IBM 转售商联系。在加拿大或美国，请拨打 1-800-IBM-SERV（426-7378）。在其他国家，请参考以下的电话号码。

全球电话列表

电话号码可随时更改而不另行通知。要获得尚未出现在以下列表中的国家或地区的维修服务联系电话，请与该国家或地区的 IBM 联系或访问 <http://www.ibm.com/pc/support/> 并单击 **Support Phone List** 获取最新的电话列表。

国家或地区	电话号码
非洲	+44 (0) 1475 555 055
阿根廷	0800-666-0011
澳大利亚	131-426
奥地利	01-24592-5901
玻利维亚	0800-0189
比利时	荷兰语: 02-210 9820 法语: 02-210 9800
巴西	55-11-3889-8986

国家或地区	电话号码
加拿大	1-800-565-3344 多伦多: 416-383-3344
智利	800-224-488
中国	800-810-1818
中国香港特别行政区	家用 PC: 852-2825-7799 商用 PC: 852-8205-0333 ThinkPad 和 Workpad 一般性查询: 852-2825-7799
哥伦比亚	1-800-912-3021
哥斯达黎加	284-3911
塞浦路斯	357-22-841100
捷克共和国	420-2-7213-1316
丹麦	45 20 82 00
多米尼加共和国	566-4755 或 566-5161 转 8201 在多米尼加共和国国内免长途费: 1-200-1929
厄瓜多尔	1-800-426911 (选项 4)
萨尔瓦多	250 - 5696
爱沙尼亚	386-61-1796-699
芬兰	09-459 69 60
法国	02 38 55 74 50
德国	07032-1549 201
希腊	30-210-680-1700
危地马拉	335-8490
洪都拉斯	特古西加尔巴和圣佩德罗苏拉: 232-4222 圣佩德罗苏拉: 552-2234
匈牙利	36-1-382-5720
印度	1600-44-6666
印度尼西亚	800-140-3555
爱尔兰	01-815-9202
意大利	02-7031-6101
日本	ThinkPad: 0120-887-874 • 海外致电: 81-46-266-4724
韩国	1588-5801

国家或地区	电话号码
拉脱维亚	386-61-1796-699
立陶宛	386-61-1796-699
卢森堡	298-977-5063
马来西亚	1800-88-8558
马耳他	+356-23-4175
墨西哥	001-866-434-2080
中东	+44 (0) 1475 555 055
荷兰	020-514 5770
新西兰	0800-446-149
尼加拉瓜	255-6658
挪威	66 81 11 00
巴拿马	206-6047
秘鲁	0-800-50-866
菲律宾	1800-1888-1426
波兰	48-22-878-6999
葡萄牙	21-892-7147
俄罗斯	095-940-2000
新加坡	1800-3172-888
斯洛伐克	+421-2-4954-1217
斯洛文尼亚	386-1-4796-699
西班牙	91-714-7983
斯里兰卡	94-11-2448-442 94-11-2421-066 94-11-2493-500
瑞典	08-477 4420
瑞士	058-333-0900
台湾	886-2-8723-9799
泰国	1800-299-229
土耳其	00-800-446-32-041
英国	0-1475-555 055
美国	1-800-IBM-SERV (1-800-426-7378)
乌拉圭	000-411-005-6649
委内瑞拉	0-800-100-2011

国家或地区	电话号码
越南	胡志明市: (84)-8-824-1474 河内: (84)-4-842-6316

附录 C. 客户可更换部件 (CRU)

对于您的 ThinkPad 计算机，以下部件称为客户可更换部件 (CRU)。

以下列出的是 CRU 和拆卸 / 更换说明所在的文档。

	服务与故障检修指南	安装海报	Access IBM	在线硬件维护手册	在线视频
1 层 CRU					
电池	X		X	X	X
硬盘驱动器	X		X	X	X
光盘驱动器			X	X	X
Ultrabay 设备			X	X	X
可选存储器		X	X	X	X
交流电源适配器和电源线		X			
电话电源软线		X			
TrackPoint 套帽		X			
2 层 CRU					
存储器 (标准)			X	X	X
键盘			X	X	X
掌托 (14 英寸型号) - 集成了触摸板和指纹阅读器			X	X	X
小型 PCI 卡 (14 英寸型号)			X	X	X
通信子卡			X	X	X

您可以在您的板载帮助 Access IBM 中查找有关更换 CRU 的说明。要启动 Access IBM，请按 ThinkPad 上的蓝色 Access IBM 按键。

如果您无法访问这些说明或者如果您在更换 CRU 时遇到困难，可以使用以下其它途径中的任何一种：

- “在线硬件维护手册”和“在线视频”可从以下 IBM Support Web 站点获得：
<http://www.ibm.com/pc/support/site.wss/document.do?lnocid=part-video>
- IBM 支持中心。有关您所在国家或地区的支持中心的电话号码，请参阅第 66 页的『全球电话列表』。

附录 D. 声明

本出版物是为在美国提供的产品和服务编写的。

IBM 可能在其他国家或地区不提供本文档中讨论的产品、服务或功能特性。有关您当前所在区域的产品和服务的信息，请向您当地的 IBM 代表咨询。任何对 IBM 产品、程序或服务的引用并非意在明示或暗示只能使用 IBM 的产品、程序或服务。只要不侵犯 IBM 的知识产权，任何同等功能的产品、程序或服务，都可以代替 IBM 的产品、程序或服务。但是，评估和验证任何非 IBM 产品、程序或服务，则由用户自行负责。

IBM 公司可能已拥有或正在申请与本文档内容有关的各项专利。提供本文档并未授予用户使用这些专利的任何许可。您可以用书面方式将许可查询寄往：

*IBM Director of Licensing
IBM Corporation
North Castle Drive
Armonk, NY 10504-1785
U.S.A.*

处理日期数据

本 IBM 硬件产品以及可能包装在一起的 IBM 软件产品已被设计为当按照相关文档的规定使用时，将会正确地在 20 世纪和 21 世纪之中或之间处理日期数据；其前提是，与这些产品一起使用的所有其它产品（例如，软件、硬件和固件）能适当地与之交换准确的日期数据。

IBM 不对非 IBM 产品的日期数据处理性能负责，即使由 IBM 预装这些产品或以其它方式分发。您应与负责这些产品的厂商直接联系，以确定其产品的性能并按照需要进行更新。如果您所使用或与之交换数据的软件、升级产品或外部设备不能正确处理日期数据，则本 IBM 硬件产品不能防止可能发生的错误。

以上是面向 2000 年问题的公开事项。

Web 站点地址引用

本出版物中对非 IBM Web 站点的任何引用都只是为了方便起见才提供的，不以任何方式充当对那些 Web 站点的保证。那些 Web 站点中的资料不是 IBM 产品资料的一部分，使用那些 Web 站点带来的风险将由您自行承担。

电子辐射声明

联邦通信委员会 (FCC) 声明

ThinkPad

T40, 机器类型

1871、1872、1873、1874、1875、1876、2668、2669、2678、2679、2686 和 2687

依据 FCC 规则的第 15 部分, 本设备经过测试, 符合 B 类数字设备的限制。这些限制用于对在住宅安装中的有害干扰提供合理的保护。本设备生成、使用且会辐射射频能量, 如果未按照说明来安装和使用本设备, 则可能导致对无线电通信的有害干扰。然而, 不保证在特定的安装中将不会发生干扰。如果本设备确实对无线电或者电视机接收导致有害的干扰, 该干扰可以通过将设备关闭并打开来确定, 则推荐用户通过一种或多种以下措施来尝试消除该干扰:

- 重新定向或者重新定位接收天线。
- 增加设备和接收器之间的间隔。
- 将设备接入电路的插座中, 该电路不同于连接接收器的电路。
- 向 IBM 授权经销商或者服务代表咨询以获得帮助。

必须使用正确屏蔽并接地的电缆和连接器, 以满足 FCC 辐射限制。可从 IBM 授权经销商处获得正确的电缆和连接器。因使用非推荐的电缆和连接器, 或者对该设备进行未经授权的更改或改动而导致的任何射频或电视干扰, IBM 概不负责。未经授权的更改或改动可能使用户操作该设备的权限无效。

该设备符合 FCC 规则的第 15 部分。操作该设备应符合以下两个条件: (1) 该设备应不会导致有害干扰, 并且 (2) 该设备必须能承受接收到的任何干扰, 包括可能导致非期望操作的干扰。

责任方:

International Business Machines Corporation

New Orchard Road

Armonk, NY 10504

Telephone 1-919-543-2193



Tested To Comply
With FCC Standards

FOR HOME OR OFFICE USE

加拿大工业部 B 类辐射符合性声明

此 B 类数字设备符合加拿大 ICES-003 标准。

Avis de conformité à la réglementation d'Industrie Canada

Cet appareil numérique de la classe B est conforme à la norme NMB-003 du Canada.

欧盟指令一致性声明

依据各成员国有关电磁兼容性的相近法律，本产品符合欧盟委员会指令 89/336/EEC 中的保护要求。IBM 对任何因擅自改动本产品（包括安装非 IBM 选件卡）而导致无法满足保护要求所产生的任何后果概不负责。

本产品符合 EN 55022 的 B 类限制。

产品声明要求

以下声明适用于同时配备 DVD 和 TV 输出功能的机器：

本产品含有受某些美国专利的方法声明保护以及受 Macrovision Corporation 以及其它权利所有者拥有的其它知识产权保护的版权保护技术。该版权保护技术的使用必须经过 Macrovision Corporation 的授权，且只限于家庭和其它有限观看使用，除非 Macrovision Corporation 另有授权。禁止逆向工程或反汇编。

日本的环境声明

如果是公司雇员并且需要处理的 ThinkPad 计算机为公司财产，则必须遵守《促进资源有效利用法》。计算机已经被归类为工业废物。应该由本地政府认证的工业废弃物处理承包商来妥善处理废弃计算机。IBM 日本公司依据《促进资源有效利用法》通过其 PC 收集和回收服务提供了对废弃计算机的收集、重复使用和回收。有关详细信息，请访问 IBM Web 站点 www.ibm.com/jp/pc/service/recycle/

依据《促进资源有效利用法》，制造商从 2003 年 10 月 1 日开始收集和回收家用计算机。有关详细信息，请访问 IBM Web 站点 www.ibm.com/jp/pc/service/recycle/personal.html

处理包含重金属的 ThinkPad 计算机组件

ThinkPad 计算机的印刷电路板包含重金属。（在印刷电路板上使用了铅焊接。）要妥善处理废弃的印刷电路板，请遵循『收集和回收废弃的 ThinkPad 计算机』中的说明。

处理废弃的锂电池

在 ThinkPad 计算机的系统板上安装了一块钮扣形状的锂电池以作为主电池的备份。如果要用新的电池来更换这块电池，请联系购买地或请求 IBM 提供的维修服务。如果自行更换了电池并要处理废弃的锂电池，请用聚乙烯绝缘带隔离电池，联系购买地然后按照说明操作。

如果在家中使用 ThinkPad 计算机并需要处理锂电池，则必须遵守本地法令和条例。

处理废弃 ThinkPad 电池

ThinkPad 计算机具有一块锂离子电池或镍金属氢化物电池。如果使用公司的 ThinkPad 计算机并需要处理电池，请联系 IBM 销售、服务或市场营销的相关人员并遵循他们的指示。也可以参阅 www.ibm.com/jp/pc/recycle/battery 上的说明。

如果在家中使用 ThinkPad 计算机并需要处理电池，则必须遵守本地法令和条例。

IBM Lotus 软件产品

关于产品： 作为限定的 IBM 个人计算机客户，您将收到用于 Lotus Notes “独立”客户机的单个限制许可证和用于 Lotus SmartSuite 软件的单个许可证。这些许可证授予您在新的 IBM 个人计算机上使用以下的一件选项安装和使用该软件的权利：

- 该产品中不包含用于该软件的介质。如果您没有合适的 **Lotus Notes Client** 或 **Lotus SmartSuite** 软件介质，则您可以订购一张 CD 并将该软件安装到您的计算机上。** 请使用下页列出的一个方法进行订购。
- 如果您已经有该软件的许可副本，则您可以制作和使用已有软件的另一个副本。

关于 IBM Lotus Notes： 使用独立、限制使用的 Notes 客户机，您可以集成您最宝贵的消息传递、合作和个人信息管理（PIM）资源（比如电子邮件、日历、任务列表），当连接到网络或从网络断开连接时允许您访问它们。单机许可证不包括访问任何 IBM Lotus Domino 服务器的权限；但是该许可证可以以更低的价格升级到完全 Notes 许可证。有关更多信息，请访问 <http://www.lotus.com/notes>。

关于 IBM Lotus SmartSuite： Lotus SmartSuite 包含带有节省时间功能的强大应用程序，这些应用程序会帮助您开始工作并指导您完成一些个别任务。

- Lotus Word Pro - 字处理程序
- Lotus 1-2-3 - 电子表格
- Lotus Freelance Graphics - 演示图形
- Lotus Approach - 数据库
- Lotus Organizer - 时间、联系和信息管理器
- Lotus FastSite - Web 发布程序
- Lotus SmartCenter - 因特网信息管理器

客户支持： 有关软件初始安装帮助的支持信息和电话号码，请访问 <http://www.pc.ibm.com/support>。要购买除该初始安装支持外的技术支持，请访问 <http://www.lotus.com/passport>。

国际程序许可证协议： 该产品下许可的软件不包括软件升级或技术支持，符合软件随附的 IBM 国际程序许可证协议（IPLA）的条款和条件。使用该产品中描述的 Lotus SmartSuite 和 Lotus Notes 程序就承认接受本产品的条款和 IPLA。有关 IBM IPLA 的更多信息，请访问 <http://www.ibm.com/software/sla/sladb.nsf>。这些程序不可转售。

权利证明： 您限定的 IBM 个人计算机（以及产品文档）的购货凭证应该作为权利证明而保留。

购买升级、其它许可证和技术支持

软件升级和技术支持可通过 IBM's Passport Advantage 程序付费而获得。有关购买用于 Notes、SmartSuite 或其它 Lotus 产品的其它许可证，请访问 <http://www.ibm.com> 或 <http://www.lotus.com/passport>。

要订购 CD：

****要点：** 依据该产品，每个许可证您可以订购一张 CD 介质。您需要提供您新购买的 IBM 个人计算机的 7 位数字序列号。该 CD 免费提供；但是，根据不同地区需要收取装运费用、关税和税款。从接到请求起需要 10 到 20 个工作日交付。

-在美国或加拿大：

请致电 800-690-3899

-在拉丁美洲国家或地区：

通过因特网：<http://smartsuite.modusmedia.com>

邮件地址：

IBM - Lotus Notes and SmartSuite Program

Modus Media International

501 Innovation Avenue

Morrisville, NC, USA 27560

传真：919-405-4495

要请求订购，请联系：

Smartsuite_ibm@modusmedia.com

-在欧洲国家或地区：

通过因特网：<http://ibm.modusmedia.co.uk>

邮件地址：

IBM - Lotus Notes and SmartSuite Program

邮政信箱 3118

坎伯兰郡、苏格兰、G68 9JX

要请求订购，请联系：

ibm_smartsuite@modusmedia.com

-在亚太地区国家或地区：

通过因特网：<http://smartsuite.modusmedia.com>

邮件地址：

IBM - Lotus Notes and SmartSuite Program

Modus Media International

eFulfillment Solution Center

750 Chai Chee Road

#03-10/14, Technopark at Chai Chee,

新加坡 469000

传真：+65 6448 5830

要请求订购，请联系：

Smartsuiteapac@modusmedia.com

商标

下列术语是 IBM 公司在美国和 / 或其他国家或地区的商标：

IBM	IBM Lotus FastSite
IBM (徽标)	IBM Lotus SmartCenter
IBM Lotus Notes	Lotus
IBM Lotus Domino	PS/2
IBM Lotus SmartSuite	Rescue and Recovery
IBM Lotus Word Pro	ThinkLight
IBM Lotus 1-2-3	ThinkPad
IBM Lotus Freelance Graphics	TrackPoint
IBM Lotus Approach	Ultrabay
IBM Lotus Organizer	UltraNav

Microsoft、Windows 和 Windows NT 是 Microsoft Corporation 在美国和 / 或其他国家或地区的商标。

Intel、Pentium 和 Intel SpeedStep 是 Intel Corporation 在美国和 / 或其他国家或地区的商标。(有关 Intel 商标的完整列表，请参阅 www.intel.com/sites/corporate/tradmarx.htm)

其他公司、产品或服务名称可能是其他公司的商标或服务标记。

索引

[A]

安全说明 v

[B]

帮助

和服务 40

全球 44

通过电话 40

通过 Web 40

保修

信息 49

[C]

重要提示 6

存储设备升级 34

错误消息 12

[D]

待机问题 21

电池

更换 37

问题 26

电话, 帮助 40

电源开关问题 19

[G]

更换, 电池 37

功能部件 3

故障检修 12

规格 5

[H]

后视图 2

环境 6

恢复预装软件 33

[J]

计算机屏幕 24

计算机锁定 29

键盘问题 19

[K]

客户可更换部件 (CRU)

部分列表 71

[M]

密码

设置 7

问题 19

[N]

内置无线网卡问题 31

[P]

配置设置 32

[Q]

启动问题 27

前视图 2

清洁计算机 9

[R]

软件问题 31

[S]

设置

配置 32

BIOS 32

[T]

提示, 重要 6

条例声明 xv

[W]

位置 2

问题

待机 21

电池 26

电源管理 21

电源开关 19

故障检修 12

计算机屏幕 24

键盘 19

密码 19

启动 27

休眠 21

硬盘 27

诊断 12

指纹阅读器 29

TrackPoint 20

UltraNav 20

无消息的错误 17

[X]

携带计算机 6

休眠问题 21

[Y]

引导优先级顺序列表 29

硬盘

升级 34

问题 27

[Z]

诊断问题 12

指纹阅读器 3

认证问题 29

小心 9

B

BIOS Setup Utility 32

C

CD 回放问题 30

D

DVD 回放问题 30

P

PC-Doctor for Windows 12

R

Rescue and Recovery 33

T

TrackPoint 问题 20

U

UltraNav 问题 20

USB 问题 31

W

Web, 帮助 40

Windows NT 问题 30



部件号: 27R0790

(1P) P/N: 27R0790

