



ThinkPad® X40 Series
מדריך שירותים ופתרון בעיות



ThinkPad® X40 Series
מדריך שירותים ופתרון בעיות

הערה

לפני השימוש במידע זה ובמוצר שבו הוא תומך, הקפידו לקרוא את המידע הכללי בחלק "מידע חשוב בנוגע לבטיחות" בעמוד v, "נספח א. מידע בנוגע להתקנים אלחוטיים" בעמוד 45, "נספח ב. מידע בנוגע לאחריות" בעמוד 49, ו"נספח ג. הודעות" בעמוד 71.

מהדורה ראשונה (דצמבר 2004)

הפיסקה שלהלן אינה חלה על בריטניה או על ארץ כלשהי שבה תנאים אלו אינם תואמים לחוק המקומי:

INTERNATIONAL BUSINESS MACHINES CORPORATION מספקת פרסום זה "כמות שהוא" ללא אחריות כלשהי, מפורשת או מכללא, ובכלל זה, ומבלי לפגוע בכלליות האמור לעיל, אחריות מכללא בנוגע לאי-הפרה, לסחירות או להתאמה למטרה מסוימת. מדינות מסוימות אינן מתירות ויתור על אחריות מפורשת או אחריות מכללא בעסקאות מסוימות ולכן, ייתכן שהצהרה זו לא תחול עליכם.

מידע זה יכול לכלול אי דיוקים טכניים וטעויות טיפוגרפיות. המידע שלהלן מתעדכן מפעם לפעם. השינויים ישולבו במהדורות החדשות של פרסום זה. IBM עשויה להכניס שיפורים ו/או שינויים במוצרים ו/או בתוכנות המתוארים בפרסום זה בכל זמן וללא הודעה מוקדמת.

IBM עשויה להשתמש במידע שתספקו לה או להפיץ אותו בכל אופן שתמצא לנכון, מבלי שהדבר יצור מחויבות כלשהי כלפיכם.

© Copyright International Business Machines Corporation 2004. כל הזכויות שמורות.

All rights reserved. US Government Users Restricted Rights – Use, duplication or disclosure restricted by GSA ADP Schedule Contract with IBM Corp.

25	בעיית אתחול	v	מידע חשוב בנוגע לבטיחות
27	בעיות אחרות	v	מצבים שדורשים פעולה מיידיית
30	הפעלת תוכנית השירות להגדרת IBM BIOS	vi	קווים מנחים כלליים לבטיחות
31	שחזור תוכנה שהותקנה מראש	vi	שירות
32	שדרוג כונן הדיסק הקשיח	vii	כבלי חשמל ומתאמי חשמל
34	החלפת הסוללה	vii	כבלים מאריכים והתקנים קשורים
37	פרק 3. קבלת עזרה ושירות מ-IBM	vii	תקעים ושקעים
38	קבלת עזרה ושירות	viii	סוללות
38	קבלת עזרה באינטרנט	ix	חום ואיורור המוצר
38	פנייה ל-IBM	x	בטיחות של כונני CD וכונני DVD
41	קבלת עזרה ברחבי העולם	x	מידע נוסף בנוגע לבטיחות
43	נספח א. מידע בנוגע להתקנים אלחוטיים	xiv	הצהרת תאימות בנוגע ללייזר
43	פעולה הדדית אלחוטית	xvii	הודעה חשובה למשתמשים
43	סביבת השימוש ובריאותכם	xvii	הודעת תקינה חשובה למשתמשים
44	פעולות מאושרות בתחומי ארצות הברית וקנדה	xvii	מידע בנוגע לקיבולת הדיסק הקשיח
45	הפעלת Extended Channel Mode	xix	חיפוש מידע באמצעות Access IBM
47	נספח ב. מידע בנוגע לאחריות		פרק 1. סקירה של מחשב ThinkPad
	כתב אחריות מוגבלת		החדש שלכם
47	של IBM 11/2002 Z125-4753-07	1	מבט מהיר על מחשב ThinkPad
47	חלק 1 - תנאים כלליים	2	תכונות
50	חלק 2 - תנאים ייחודיים לכל מדינה	3	מפרטים
60	חלק 3 - מידע בנוגע לאחריות	4	טיפול במחשב ThinkPad
64	תוספת לאחריות (מקסיקו)	5	
67	נספח ד. הודעות	9	פרק 2. פתרון בעיות במחשב
67	עיבוד נתוני תאריך	10	אבחון בעיות
68	הפניות לכתובות של אתרי אינטרנט	11	פתרון בעיות
68	הודעות על פליטה אלקטרונית	11	הודעות שגיאה
69	דרישות של הודעת מוצר	15	שגיאות ללא הודעות
69	הודעה בנוגע לאיכות הסביבה (יפן)	17	בעיית סיסמה
71	הצעה לתוכנת IBM Lotus	17	בעייה במתג ההדלקה
73	סימנים מסחריים	17	בעיות הקשורות במקלדת
75	אינדקס	18	בעיות TrackPoint
			בעיות הקשורות במצב המתנה (Standby) או במצב
		19	'שינה' (Hibernation)
		23	בעיות הקשורות במסך המחשב
		24	בעיות הקשורות בסוללה
		25	בעיות הקשורות בכונן הדיסק הקשיח

מידע חשוב בנוגע לבטיחות

מידע זה יכול לסייע לכם להשתמש בביטחה במחשב אישי של IBM®. פעלו בהתאם למידע המצורף למחשב מתוצרת IBM או בהתאם למידע הכלול בו ושמרו עליו. המידע במסמך זה אינו משנה את התנאים של הסכם הרכישה או את כתב האחריות המוגבלת של IBM.

בטיחות הלקוחות חשובה ל-IBM. פיתחנו מוצרים בטוחים ויעילים. עם זאת, מחשבים אישיים הם מכשירים חשמליים. כבלי חשמל, כבלי מתאם ומאפיינים אחרים יכולים להוות סכנה בטיחותית ולגרום לפגיעה בגוף או ברכוש, במיוחד אם לא משתמשים בהם כראוי. כדי להקטין את הסיכון, פעלו בהתאם להוראות המצורפות למוצר, הקפידו לפעול בהתאם לכל האזהרות שעל המוצר ושבהוראות ההפעלה וסקרו את המידע שבמסמך זה בקפידה. אם תקפידו לפעול בהתאם למידע שבמסמך זה ולמידע שסופק עם המחשב, תוכלו להגן על עצמכם מסכנות וליצור סביבת עבודה בטוחה יותר למחשב.

הערה: מידע זה כולל התייחסויות למתאמי חשמל ולסוללות. בנוסף למחשבים אישיים ניידים, IBM מספקת כמה מוצרים (כמו רמקולים או צגים) עם מתאמי חשמל חיצוניים. אם יש לכם מוצר כזה, מידע זה ישים למוצר זה. בנוסף, המחשב שלכם עשוי להכיל סוללה פנימית בגודל מטבע שמספקת חשמל לשעון המערכת אפילו כאשר המחשב אינו מחובר לחשמל ולכן הוראות הבטיחות בנוגע לסוללות ישימות לכל המחשבים.

מצבים שדורשים פעולה מיידיה

מוצרים יכולים להיפגם בגלל שימוש לא נאות או בגלל הזנחה. אם הפגמים חמורים מאוד, אין להשתמש במחשב לפני שייבדק ויתוקן על ידי טכנאי תיקונים מוסמך, אם יש צורך בתיקון.

מכיוון שהמחשב הוא מכשיר חשמלי, יש לבחון אותו בתשומת לב הוא כאשר מופעל. במקרים נדירים, ייתכן שתבחינו בריח או שתראו עשן או ניצוצות בוקעים מהמחשב. ייתכן שתשמעו קולות נפץ, קולות שבירה או שריקות. ייתכן שאלו סימנים לכך שרכיב חשמלי כשל באופן בטוח ומבוקר. אך ייתכן שאלו סימנים לבעיית בטיחות אפשרית. בכל מקרה, אל תסתכנו ואל תנסו לאבחן את המצב בעצמכם.

בדקו את המחשב ואת רכיביו לעתים קרובות וחפשו פגמים, בלאי או סימנים לסכנה. במידה ומצב של רכיב מסוים יעורר בכם ספק, אל תשתמשו במוצר. פנו למרכז התמיכה של IBM או ליצרן של המוצר, בקשו הוראות לבדיקת המוצר ומסרו אותו לתיקון, במידת הצורך. מספרי הטלפון של מרכז התמיכה של IBM מופיעים בחלק "מספרי טלפון" של מדריך זה.

אם תבחינו באחד מהמצבים הנדירים המתוארים להלן או אם יש לכם ספקות בנוגע לבטיחות המוצר, הפסיקו להשתמש במוצר, נתקו אותו ממקור החשמל ומקווי התקשורת ופנו למרכז התמיכה של IBM לקבלת הדרכה נוספת.

- כבלי החשמל, התקעים, מתאמי החשמל, הכבלים המאריכים, ההתקנים להגנה מפני קפיצות מתח או ספקי הכוח סדוקים, שבורים או פגומים.
 - סימנים של התחממות יתר, עשן, ניצוצות או אש.
 - נזק לסוללה (כמו למשל סדקים, שקעים או קמטים), פליטה מהסוללה או הצטברות של חומרים זרים על הסוללה.
 - קולות שבירה, שריקות, קולות נפץ או ריח חזק שעולים מהמחשב.
 - סימנים לנוזל שנשפך על המחשב, על כבל החשמל או על מתאם החשמל או סימנים לחפץ שנפל עליהם.
 - המחשב, כבל החשמל או מתאם החשמל נחשפו למים.
 - המחשב הופל או ניזוק בדרך כלשהי.
 - המחשב אינו פועל כשורה כאשר מפעילים אותו בהתאם להוראות ההפעלה.
- הערה:** אם תבחינו במצבים אלו במוצר שאינו של IBM (למשל, בכבל מאריך), הפסיקו להשתמש באותו מוצר, פנו ליצרן המוצר לקבלת הוראות נוספות או השיגו תחליף מתאים.

קווים מנחים כלליים לבטיחות

נקטו תמיד באמצעי הזהירות שלהלן כדי להקטין את סכנת הפגיעה ואת סכנת הנזק לרכוש.

שירות

אם לא קיבלתם הוראה מפורשת ממרכז התמיכה של IBM, אל תנסו לבצע פעולות תחזוקה במוצר. מסרו את המחשב אך ורק לספק שירות מורשה של IBM שמוסמך לתקן את המוצר הספציפי שלכם.

הערה: הלקוחות יכולים לשדרג או להחליף חלקים מסוימים. חלקים אלו נקראים 'יחידות ההחלפה עצמית' או CRUs. IBM מציינת במפורש את החלקים להחלפה עצמית ומספקת תיעוד עם הוראות המפרטות את המצבים בהם ניתן להחליף חלקים אלו. הקפידו לפעול בהתאם להוראות כאשר תבצעו החלפות כאלו. לפני שתבצעו את ההחלפה, ודאו תמיד שהמכשיר כבוי ומנותק ממקור החשמל. אם יתעוררו שאלות או חששות, פנו למרכז התמיכה של IBM.

כבלי חשמל ומתאמי חשמל

השתמשו אך ורק בכבלי החשמל ובמתאמי החשמל שסיפק יצרן המוצר. כבל החשמל ומתאם החשמל מיועדים לשימוש עם מוצר זה בלבד. לעולם אל תשתמשו בהם עם מוצר אחר.

לעולם אל תכרכו את כבל החשמל סביב מתאם החשמל או סביב חפץ אחר. פעולה זו יכולה למתוח את הכבל ולגרום לשחיקה, להיסדקות ולהתקטנות שלו. מצבים כאלו יכולים להוות סכנה בטיחותית.

הקפידו להניח את הכבלים החשמליים במקום שבו לא ידרכו עליהם או ימעדו עליהם ובמקום שבו חפצים לא ימעכו אותם.

הגנו על הכבלים ועל מתאמי החשמל מנוזלים. לדוגמה, אל תניחו את הכבל או את מתאם החשמל ליד כורים, ליד אמבטיות, ליד בתי שימוש או על רצפה רטובה. נוזלים יכולים לגרום לקצר, במיוחד אם הכבל או מתאם החשמל נמתחו בגלל שימוש לא נאות. נוזלים יכולים לגרום גם לאיכול (קורוזיה) של המחברים של כבל החשמל ו/או של מתאם החשמל, דבר שיכול לגרום להתחממות יתר.

חברו תמיד את כבלי החשמל ואת כבלי הנתונים בסדר הנכון וודאו שכל מחברי כבל החשמל מחוברים כראוי.

אל תשתמשו במתאם חשמל, אם על הפינים של כניסת AC הופיעה קורוזיה ו/או אם ניכרים סימנים של התחממות יתר (כמו למשל פלסטיק מעוות) בכניסת AC או בכל מקום אחר במתאם החשמל.

אל תשתמשו בכבלי חשמל אם במגעם החשמליים באחד מהקצוות נתגלתה קורוזיה, אם נתגלו סימנים של התחממות יתר או אם כבל החשמל ניזוק בכל צורה שהיא.

כבלים מאריכים והתקנים קשורים

ודאו שהכבלים המאריכים, ההתקנים להגנה מפני קפיצות מתח, התקני האל-פסק ומפצלי החשמל שבשימוש מתאימים לדרישות החשמליות של המוצר. לעולם אל תגרמו לעומס יתר בהתקנים אלו. אם נעשה שימוש במפצלי חשמל, העומס אינו צריך לעלות על דרישות מתח המבוא של מפצל החשמל. התייעצו עם חשמלאי ובקשו ממנו מידע נוסף אם יתעוררו שאלות בנוגע לעומסי חשמל, לצריכת החשמל ולדרישות מתח המבוא.

תקעים ושקעים

אין לחבר את המחשב לשקע חשמל פגום או אכול. דאגו לכך שהשקע יוחלף על ידי חשמלאי מוסמך.

אל תכופפו ואל תשנו את התקע. אם התקע ניזוק, פנו ליצרן והשיגו תחליף.

למוצרים שונים יש תקעים עם 3 פינים. תקעים אלו מתאימים אך ורק לשקעים חשמליים עם הארקה. הארקה היא אמצעי בטיחות. אל תנסו לעקוף אמצעי בטיחות זה ואל תחברו את התקע לשקע ללא הארקה. אם לא ניתן להכניס את התקע לשקע, רכשו מעביר מאושר או דאגו שהשקע יוחלף בשקע עם אמצעי בטיחות זה על ידי חשמלאי מוסמך. לעולם אל תיצרו עומס יתר על שקע חשמל. העומס הכללי של המערכת אינו צריך לעלות על 80% אחוז מדרישות ההספק של הענף של המעגל החשמלי. התייעצו עם חשמלאי ובקשו ממנו מידע נוסף אם יתעוררו שאלות בנוגע לעומסי חשמל ולדרישות ההספק של הענף של המעגל החשמלי.

ודאו ששקע החשמל שבשימוש מחווט כראוי והקפידו שהוא יהיה נגיש וממוקם קרוב לציוד. אל תמתחו את כבלי החשמל באופן שיפגע בכבלים.

חברו ונתקו את הציוד משקע החשמל בזהירות.

סוללות

הערה חשובה בנוגע לסוללות ליתיום-יון:

כאשר סוללת ליתיום-יון מתחממת יתר על המידה או כאשר היא מתקצרת, הלחץ והטמפרטורה בתוך תאי הסוללה יכולים לעלות. מבנה התאים מאפשר לשחרר את הלחץ ואת חומרי התאים דרך פתחים בקופסת הסוללה. עיצוב זה הוא אמצעי בטיחות חשוב.

IBM קיבלה מלקוחות מספר דיווחים על כך שסוללות הליתיום-יון במחשבים הניידים שלהם התחממו יתר על המידה ופלטו גזים. כמה לקוחות דיווחו על כך ששמעו שריקות, קולות שבר וקולות נפץ מיד לפני פליטת הגזים. עשן, ניצוצות ובכמה מקרים, להבות, עלו מהסוללות במהלך אירועים אלו. מארז הסוללות עשוי להפוך לחם מאוד והחום יכול לגרום להתעוותות של תחתית המחשב הנייד. במצבים קיצוניים, החום יכול לגרום לחור בתחתית המחשב. מקרים כאלו דווחו גם בקשר למוצרים או למחשבים ניידים שאינם מתוצרת IBM.

מומלץ לציית להוראות שלהלן ומומלץ לבקר באופן קבוע באתר האינטרנט של IBM, Safe and Effective Computing בכתובת <http://www.pc.ibm.com/us/safecomp.html> ולקרוא את ההוראות העדכניות ביותר. מחשבים ניידים כוללים בדרך כלל מארז סוללות נטענות.

מחשבים ניידים ומחשבים שולחניים יכולים לכלול גם סוללה פנימית בגודל של מטבע, המספקת חשמל לשעון המערכת כאשר המחשב אינו מחובר לחשמל. המידע שלהלן נוגע לכל הסוללות האלו:

- השתמשו אך ורק ב-מארז סוללות ובהתקני הטעינה שאושרו על ידי IBM לשימוש במחשב הספציפי שלכם.
- טענו והפעילו את הסוללה בהתאם להוראות שצורפו למחשב שברשותכם.
- אל תפתחו את הסוללה ואל תבצעו בה פעולות תחזוקה. לקבלת עזרה, פנו למרכז התמיכה של IBM.
- אל תמעכו, אל תנקבו ואל תשרפו את מארז הסוללות ואל תקצרו את מגעי הסוללה.
- אל תחשפו את הסוללה לנוזלים.
- הקפידו שהאזורים ליד תאי הסוללה, ליד המחברים החשמליים וליד מפרצי ההתקנים יהיו נקיים והקפידו במיוחד שלא יהיו בהם פיסות מתכת.
- אם הסוללה ניזוקה או אם תבחינו בפליטה מהסוללה או בהצטברות של חומרים זרים על קווי הסוללה, הפסיקו להשתמש בסוללה, השיגו תחליף מאושר ומסרו את הסוללה למרכז מיחזור.
- הסוללה הנטענת במחשב הנייד שלכם תפעל טוב יותר וזמן ארוך יותר אם תמחזרו אותה מדי תקופה. לביצוע המיחזור, הפעילו את המחשב הנייד במצב סוללה עד שתישמע התראת סוללה מרוקנת. לאחר מכן טענו מייד את הסוללה ל-100%. הקפידו שהסוללה לא תהיה ריקה לחלוטין במשך פרק זמן ארוך (מצב הנקרא פריקה עמוקה).
- סוללות עשויות להגיע למצב פריקה עמוקה אם לא משתמשים בהן במשך פרק זמן ארוך. הדבר עשוי לקצר את משך חיי הסוללה ולהגדיל את סכנת הקצר החשמלי. טענו את הסוללות, לרבות הסוללות הרזרביות, מדי תקופה כדי למנוע בעיות אפשריות. מומלץ לטעון את הסוללות ל-40% מקיבולתן לפחות אחת לשישה חודשים.
- אם הסוללה אינה נטענת, אם היא פועלת במצב סוללה למשך זמן קצר יחסית או אם המחווין 'בריאות הסוללה' אדום (ייתכן שמחווין זה אינו מצוי בדגם שברשותכם), הפסיקו את השימוש בסוללה והשיגו סוללה תחליפית של IBM. תוכלו עדיין להמשיך ולהפעיל את המחשב תוך שימוש במתאם AC בלבד עד שתשיגו סוללה תחליפית, אך ייתכן שתבחינו בירידה בביצועים כאשר תפעילו את המחשב ללא מארז סוללות. אם הסוללה התחליפית אינה משפרת את הביצועים של המחשב, פנו למרכז התמיכה של IBM.

חום ואיורור המוצר

- מחשבים יוצרים חום כאשר הם דלוקים וכאשר הסוללות נטענות. מחשבי מחברת יכולים להפיק חום רב בגלל מידותיהם הקטנות. נקטו תמיד באמצעי הזהירות שלהלן:
- ודאו שבסיס המחשב לא יהיה במגע עם גופכם במשך פרק זמן ארוך כאשר המחשב פועל או כאשר הסוללה נטענת. המחשב מפיק מידה מסוימת של חום במהלך פעולתו הרגילה. מגע ממושך עם הגוף עשוי לגרום לאי-נוחות ואפילו לכוויה.
- אל תפעילו את המחשב ואל תטענו את הסוללה ליד חומרים מתלקחים או בסביבת חומרי נפץ.
- פתחי האיוורור, המאווררים ו/או גופי הקירור מסופקים עם המוצר כדי שההפעלה תהיה בטוחה, נוחה ואמינה. התקנים אלו יכולים להיחם בשוגג אם מניחים את המחשב על מיטה, ספה, שטיח או משטחים גמישים אחרים. לעולם אל תחסמו, אל תכסו ואל תשביתו התקנים אלו.

בטיחות של כונני CD וכונני DVD

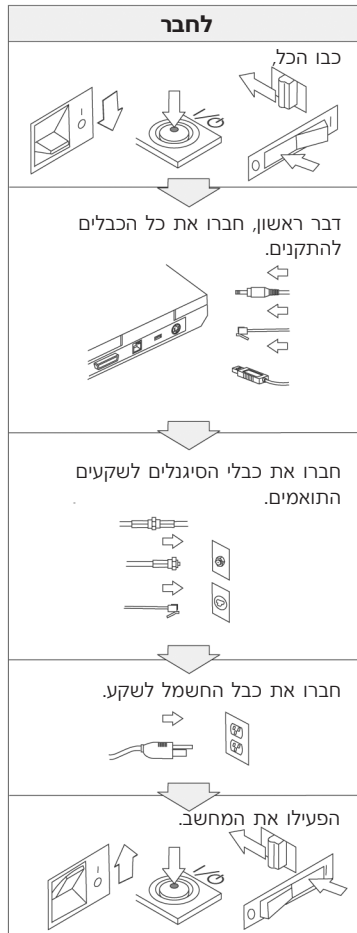
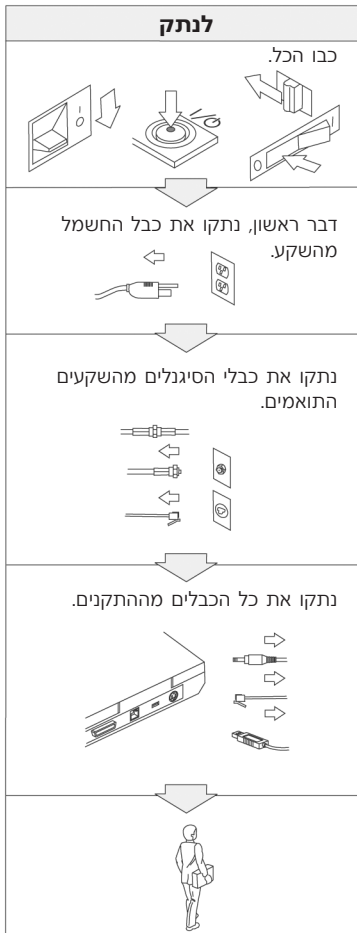
כונני CD וכונני DVD מסובבים תקליטורים במהירות גבוהה. תקליטורי CD או תקליטורי DVD סדוקים או פגומים באופן פיזי אחר, יכולים להישבר או להתנפץ במהלך השימוש בכונן התקליטורים. כדי למנוע פגיעה במקרים כאלה וכדי להקטין את סכנת הנזק למחשב, בצעו את הפעולות שלהלן:

- אחסנו תמיד את התקליטורים באריזתם המקורית
- אחסנו תמיד את התקליטורים הרחק משמש ישירה וממקורות חום ישירים
- הוציאו את התקליטורים מהמחשב כשהוא אינו בשימוש
- אל תעקמו ואל תכופפו את התקליטורים ואל תכניסו אותם בכוח למחשב או לאריזה שלהם
- לפני כל שימוש, בדקו אם התקליטורים סדוקים. אל תשתמשו בתקליטורים סדוקים או פגומים

מידע נוסף בנוגע לבטיחות



הזרמים החשמליים בכבלי החשמל, בכבלי הטלפון או בכבלי התקשורת מסוכנים. כדי למנוע סכנת התחשמלות, חברו ונתקו את הכבלים כמוצג להלן במהלך התקנה והעברה של המחשב וכאשר תפתחו את הכיסויים של המחשב ושל ההתקנים המחוברים לו. אם סופק עם המחשב כבל חשמל בעל 3 הפינים, יש לחבר אותו לשקע עם הארקה נאותה.





סכנה

כדי להקטין את סכנת השרפה ואת סכנת ההתחשמלות, הקפידו לנקוט תמיד באמצעי הזהירות הבסיסיים, לרבות אמצעי הזהירות המפורטים להלן:

- אל תשתמשו במחשב במים או ליד מים.
- במהלך סופות ברקים:
 - אל תשתמשו במחשב כאשר הוא מחובר לרשת הטלפון.
 - אל תחברו את הכבל לשקע הטלפון שבקיר ואל תנתקו אותו.



סכנה: אחסון מארז הסוללות הנטענות

יש לאחסן את מארז הסוללות בטמפרטורת החדר, כשהוא טעון עד בערך 50%-30% מהקיבולת שלו. מומלץ לטעון את מארז הסוללות בערך פעם בשנה כדי למנוע פריקת יתר.



סכנה

אם מארז הסוללות הנטענות אינו מוחלף כיאות, קיימת סכנת התפוצצות. מארז הסוללות מכיל כמות קטנה של חומר מזיק, כדי למנוע פציעה:

- החליפו את הסוללה רק בסוללה מהסוג המומלץ על ידי IBM.
- הרחיקו את מארז הסוללות מאש.
- אל תחשפו אותה למים או לגשם.
- אל תנסו לפרק אותה.
- אל תקצרו אותה.
- הרחיקו אותה מילדים.

אל תשליכו את מארז הסוללות לאשפה שמסולקת למזבלה. מסרו את הסוללות למתקן למיחזור סוללות בהתאם לתקנות המקומיות ולנוהלי החברה שלכם.



אם מארז הסוללות הנטענות אינו מוחלף כהלכה, קיימת סכנת התפוצצות.

סוללת הליתיום מכילה ליתיום והיא יכולה להתפוצץ אם לא מטפלים בה כיאות או אם לא ממחזרים אותה כיאות.

החליפו את הסוללה בסוללה מאותו סוג בלבד.

כדי למנוע פציעה או מוות: (1) אל תזרקו את הסוללה למים ואל תטבילו אותה במים, (2) אל תאפשרו לסוללה להתחמם לטמפרטורה שמעל 100°C (212°F), ו-(3) אל תנסו לתקן את הסוללה או לפרק אותה. מסרו את הסוללה למיחזור כנדרש בתקנות ובחוקיים המקומיים או בנוהלי הבטיחות של הארגון שלכם.



פעלו לפי ההוראות שלהלן, כשתקינו כרטיס CDC או כרטיס Mini PCI וכשתגדירו אותם מחדש.

כדי למנוע התחשמלות, נתקו את כל הכבלים ואת מתאם ה-AC מהמחשב במהלך התקנה של כרטיס CDC או של כרטיס Mini PCI וכאשר תפתחו את מכסי המחשב או את המכסים של ההתקנים המחוברים למחשב. הזרמים החשמליים שבכבלי החשמל, בכבלי הטלפון או בכבלי התקשורת מסוכנים.

זהירות:

כאשר תוסיפו או תשדרגו כרטיס CDC, כרטיס Mini PCI או כרטיס זיכרון, אל תשתמשו במחשב לפני שתסגרו את המכסה. אל תשתמשו במחשב אף פעם כאשר המחשב פתוח.

זהירות:

נורת הפלאואורסצנט בתצוגת הגביש הנוזלי (LCD) מכילה כספית. אל תשליכו אותה לאשפה שמשולקת למזבלה. השליכו אותה בהתאם לנדרש בחוקים ובתקנות המקומיים.

תצוגת ה-LCD עשויה מזכוכית. טיפול מגושם או הפלת המחשב יכולים לגרום לה להישבר. אם תצוגת ה-LCD נשברת והנוזל הפנימי ניתז לתוך עיניכם או נשפך על ידיכם, שטפו מייד את האזורים הנוגעים במים במשך 15 דקות לפחות. אם מופיעים סימנים לאחר השטיפה, פנו לרופא.

⚠ סכנה: מידע בטיחות בנוגע למודם

כדי להקטין את סכנת השריפה, את סכנת ההתחשמלות ואת סכנת הפציעה במהלך השימוש בציוד הטלפון, פעלו תמיד בהתאם לצעדי הבטיחות הבסיסיים, למשל:

- לעולם אל תתקינו חיווט טלפון במהלך סופת ברקים.
- לעולם אל תתקינו שקעי טלפון במקומות רטובים, אם השקע אינו מיועד למקומות רטובים.
- לעולם אל תגעו בנקודות חיבור או בחיווט טלפון לא מבודדים, אם קו הטלפון לא נותק בממשק רשת.
- נקטו בצעדי זהירות בעת התקנה או שינוי של קווי טלפון.
- המנעו משימוש בטלפון (שאינו טלפון אלחוטי) במהלך סופת ברקים. קיים סיכון קטן של התחשמלות מברק.
- אל תשתמשו בטלפון כדי לדווח על דליפת גז בסביבת הדליפה.
- השתמשו רק בכבל טלפון בעובי 26 AWG או עבה יותר.

הצהרת תאימות בנוגע ללייזר

כונני אחסון אופטי (התקן), כמו כונן CD-ROM, כונן CD-RW, כונן DVD-ROM ו-SuperDisk, שניתן להתקיין במחשב IBM ThinkPad, הם מוצרי לייזר. תווית סיווג המוצר (המוצגת להלן) נמצאת על פני השטח של הכונן.

CLASS 1 LASER PRODUCT
LASER KLASSE 1
LUOKAN 1 LASERLAITE
APPAREIL A LASER DE CLASSE 1
KLASS 1 LASER APPARAT

היצרן מאשר כי בתאריך הייצור הכונן תואם לדרישות קוד 12 של משרד הבריאות האמריקאי בתקנות הפדרליות האמריקאיות (DHHS 21 CFR), תת-פרק J, בנוגע למוצרי לייזר Class I.

בארצות אחרות, זהו אישור לכך שהכונן עומד בדרישות של IEC825 ו-EN60825 לגבי מוצרי לייזר Class 1.



אל תפתחו את יחידת כונן האחסון האופטי. אין שם חלקים שדורשים תחזוקת משתמש או התאמות כלשהן שהמשתמש יכול לבצע.
שימוש בבקרות ובהתאמות שלא צוינו או ביצוע תהליכים שלא צוינו, יכולים לגרום לחשיפה מסוכנת לקרינה.

מוצרי לייזר Class 1 אינם נחשבים למסוכנים. העיצוב של מערכת הלייזר ושל התקן כונן האחסון האופטי מבטיח שאין חשיפה לקרינת לייזר בשיעור העולה על רמת Class I במהלך הפעלה רגילה, תחזוקת משתמש או תיקונים.

חלק מהכוננים כוללים דיודת לייזר קבועה Class 3A. שימו לב לאזהרה זו:



פליטת קרינת לייזר נראית ובלתי-נראית כאשר המוצר פתוח. מנעו חשיפת עיניים ישירה. אל תנעצו עיניים בקרן ואל תביטו בה ישירות באמצעות מכשירים אופטיים.



אחסנו את חומרי האריזה הרחק מהישג ידם של ילדים כדי למנוע סכנת חניקה משקיות הניילון.

מחשבים אישיים רבים והציוד ההיקפי שלהם כוללים כבלים כמו כבלי חשמל או כבלים לחיבור הציוד ההיקפי למחשב האישי. אם למחשב זה יש כבלים כאלה, האזהרה שלהלן ישימה לגבינו:

אזהרה: הטיפול בכבל של מחשב זה או בכבלים של הציוד ההיקפי שנמכר עם מחשב זה יחשוף אתכם לעופרת, חומר כימי שבמדינת קליפורניה, ארצות הברית, ידוע כמסרטן וכגורם למומים בעוברים ולבעיות פוריות אחרות. **שטפו את ידיכם לאחר הטיפול בכבלים.**

שמרו על הוראות אלו.

הודעה חשובה למשתמשים

הודעת תקינה חשובה למשתמשים

המחשב מסדרת ThinkPad® X40 עומד בדרישות תקני תדרי רדיו (RF) והבטיחות של הארצות או האזורים שבהן הוא אושר לשימוש אלחוטי. עליכם להתקין ולהשתמש במחשב ThinkPad תוך ציות מלא לתקנות RF המקומיות. לפני שתשתמשו במחשב מסדרת ThinkPad® X40, חפשו וקראו את הודעות התקינה לסדרת ThinkPad® X40, הודעה שמצורפת למדריך שירות ופתרון בעיות זה. ההודעה כלולה בחבילה בה כלול פרסום זה.

מידע בנוגע לקיבולת הדיסק הקשיח

במקום לספק CD recovery (תקליטור שחזור) או תקליטור Windows® עם המחשב, IBM מספקת שיטות פשוטות יותר לביצוע המשימות הקשורות בדרך כלל לתקליטורים כאלו. הקבצים והתוכניות של שיטות חלופיות אלו מותקנים על גבי הדיסק הקשיח כך שלא תצטרכו לחפש תקליטור ששכתם היכן הוא ולא תקלו בבעיות אחרות הקשורות בשימוש בגרסה שגויה של התקליטור.

הגיבוי המלא של כל הקבצים והתוכניות ש-IBM התקינה מראש במחשב ממוקם בחלק נסתר, או במחיצה נסתרת, בדיסק הקשיח. למרות שהמחיצה נסתרת, הגיבויים שבמחיצה צורכים שטח דיסק. לכן, כאשר תבדקו את הקיבולת של הדיסק הקשיח לפי Windows, ייתכן שהקיבולת הכוללת של הדיסק שתצוין תהיה קטנה יותר מהקיבולת הצפויה. חוסר התאמה זה מוסבר בתוכן של המחיצה הנסתרת. (ראו "שחזור תוכנה שהותקנה מראש" בעמוד 33)

לקבלת מידע נוסף על שחזור התוכן המקורי שהותקן מראש בדיסק הקשיח, עיינו במרכז העזרה המובנית במערכת Access IBM. לחצו על הלחצן הכחול Access IBM או לחצו על האיקון Access IBM בשולחן העבודה. בחלק Learn, עיינו בנושאים שונים הקשורים בגיבוי ובשחזור.

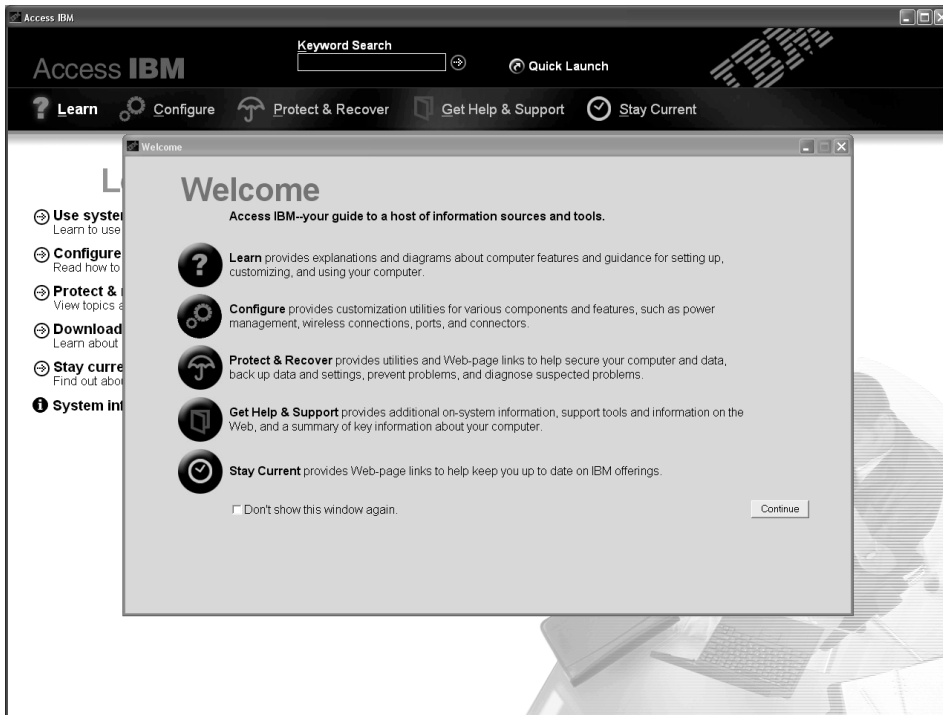
חיפוש מידע באמצעות Access IBM



הלחצן הכחול Access IBM יכול לסייע במצבים רבים, כאשר המחשב עובד כלאות וגם כשאינו עובד כלאות. בשולחן העבודה, לחצו על לחצן Access IBM כדי לפתוח את Access IBM. Access IBM הוא מרכז העזרה המובנית במערכת והוא מציג איורים אינפורמטיביים והוראות קלות לביצוע המסייעים להכיר את המחשב ולעבוד ביעילות. ניתן להשתמש בלחצן Access IBM גם כדי לעצור את רצף האתחול של המחשב ולהפעיל את IBM Rescue and Recovery™.

אם מערכת ההפעלה Windows לא הופעלה כראוי, לחצו על לחצן Access IBM במהלך רצף האתחול של המחשב והפעילו את IBM Rescue and Recovery. השתמשו בתוכנית זו כדי להריץ את כלי האבחון, כדי לשחזר גיבויים (בהנחה שהכנתם גיבויים באמצעות התוכנית IBM Rescue and Recovery), כדי לשחזר את כונן הדיסק הקשיח למצב המקורי מהמפעל (כלומר, את התוכן שהיה מותקן בדיסק הקשיח כשקיבלתם את המחשב), כדי להפעיל תוכנית שירות שמאפשרת לשנות את רצף האתחול ולקבל מידע מערכת חיוני וכדי להפעיל את תוכנית שירות להגדרת IBM BIOS שבאמצעותה ניתן לבדוק את ההגדרות של BIOS ולשנותן.

לחצו על לחצן Access IBM כדי לפתוח את היישום שמעניק גישה לכל המשאבים של IBM. בדף הבא, תראו את דף 'ברוכים הבאים' של Access IBM, שבו מובא הסבר על האופן שבו כל חלק של Access IBM יכול לסייע לכם.



כמה מהנושאים במערכת העזרה כוללים קטעי וידאו וקצרים שמציגים אופני ביצוע של משימות מסוימות כמו למשל החלפת הסוללה, הכנסת כרטיס PC Card או שדרוג הזיכרון. השתמשו בפקדים המוצגים כדי להציג, כדי להשהות וכדי להחזיר לאחור את קטעי הווידאו.

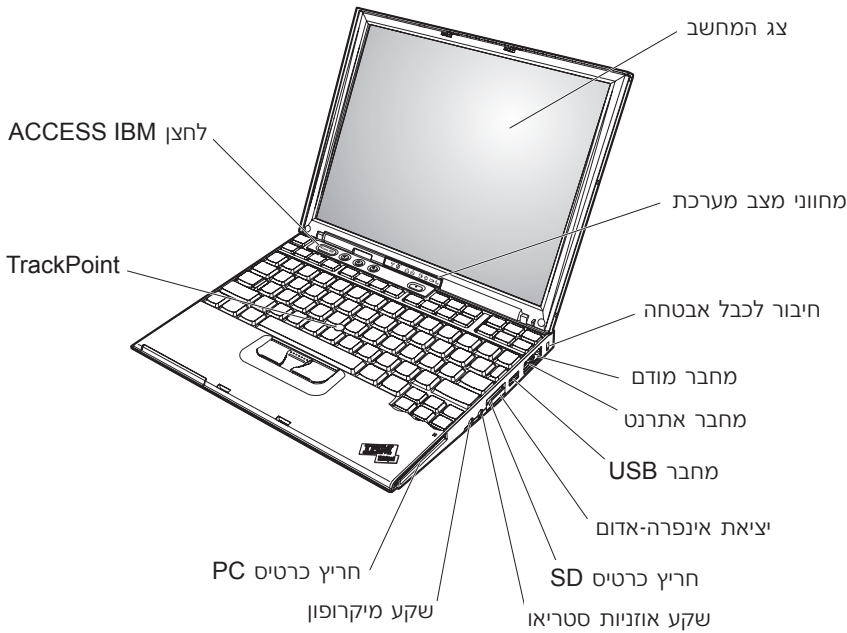


פרק 1. סקירה של מחשב ThinkPad החדש שלכם

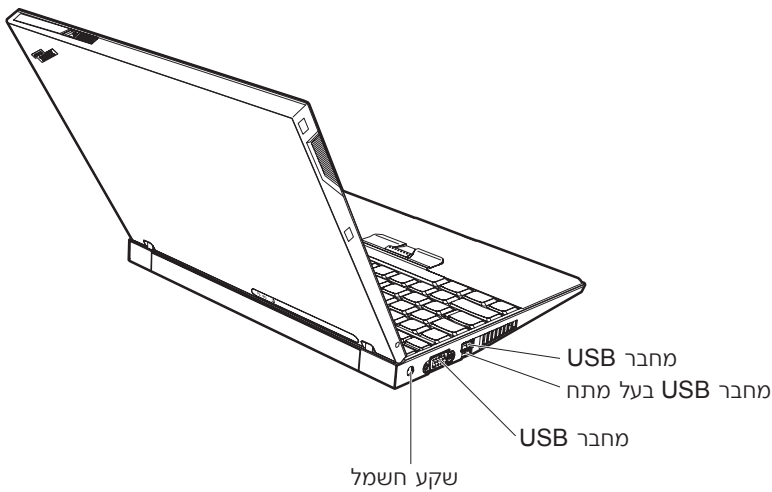
4	מפרטים	2	מבט מהיר על מחשב ThinkPad
5	טיפול במחשב ThinkPad	3	תכונות

מבט מהיר על מחשב ThinkPad

מבט מלפנים



מבט מאחור



מעבד

- מעבד Pentium® M של Intel®

זיכרון

- PC2700 זיכרון דינמי לגישה אקראית (DRAM) מסונכרן

התקן אחסון

- כונן דיסק קשיח 1.8 אינץ'

צג

תצוגת הצבעים משתמשת בטכנולוגיית TFT:

- גודל: 12.1 אינץ'
- רזולוציה:
- LCD - עד 1024X768
- - מסך חיצוני עד 2048X1536
- בקרת בהירות

מקלדת

- 87 מקשים, 88 מקשים או 92 מקשים (לרבות המקש Fn, המקש Forward והמקש Backward)
- המקש Forward והמקש Backward
- TrackPoint®
- פונקציית מקש Fn
- לחצן Access IBM
- לחצנים לבקרת עוצמת הקול
- ThinkLight™

ממשק חיצוני

- מחבר למסך חיצוני
- חריץ לכרטיס מסוג PC Card (סוג I או סוג II)
- חריץ לכרטיס Secure Digital
- שקע לאוזניות סטריאו
- שקע למיקרופון
- מחבר אפיק טורי אוניברסלי (USB)
- מחבר USB בעל מתח (מחבר אפיק טורי אוניברסלי (USB) עם מחבר כוח)
- יציאת אינפרה-אדום
- מחבר טלפון RJ11
- מחבר אתרנט RJ45
- מחבר עיגון
- תכונת רשת LAN אלחוטית משולבת (בכמה דגמים)
- תכונת Bluetooth משולבת (בכמה דגמים)

מפרטים

גודל

דגם 14 אינץ'

- רוחב: 255 מ"מ (12.2 אינץ')
- עומק: 311 מ"מ (10.0 אינץ')
- גובה: 26.6 עד 31.4 מ"מ (1.0 עד 1.2 אינץ')

דגם 15 אינץ'

- רוחב: 330 מ"מ (13.0 אינץ')
- עומק: 266.7 מ"מ (10.5 אינץ')
- גובה: 27.7 עד 32.5 מ"מ (1.09 עד 1.28 אינץ')

סביבה

- גובה מרבי מבלי לשמור על לחץ קבוע: 3048 מטרים (10,000 רגל)
- טמפרטורה
 - בגבהים של עד 2438 מטרים (8000 רגל)
 - פעולה בלי תקליטון: 5°C עד 35°C (41°F עד 95°F)
 - פעולה עם תקליטון: 10°C עד 35°C (50°F עד 95°F)
 - לא בפעולה: 5°C עד 43°C (41°F עד 110°F)
 - בגבהים מעל 2438 מטרים (8000 רגל)
 - טמפרטורת פעילות מקסימלית: 31.3°C (88°F)
- הערה: במהלך הטעינה של מארז הסוללות, הטמפרטורה של הסוללה חייבת להיות 10°C (50°F) לפחות.
- לחות יחסית:
 - פעילות ללא תקליטון בכונן: 8% עד 90%
 - פעילות עם תקליטון בכונן: 8% עד 80%

פלט חום

- 56 W (191 Btu/hr) מקסימום

מקור חשמל (מתאם AC)

- מתח מבוא גל סינוס בתדר 50 עד 60 Hz
- מתח מבוא מרבי של מתאם AC: 100-240 V, 50 עד 60 Hz

מארז סוללות

- ThinkPad X40 מארז סוללות תא ליתיום-יון (Li-Ion) סדרה 4
 - מתח נומינלי: 14.4 V DC
 - קיבולת: 1.9 AH
- ThinkPad X40 מארז סוללות תא ליתיום-יון סדרת 8 של ThinkPad X40
 - מתח נומינלי: 14.4 V DC
 - קיבולת: 4.3 AH

למרות שהמחשב מיועד לפעול באופן אמין בסביבות עבודה רגילות, יש להשתמש בו באופן הגיוני. פעלו בהתאם לעצות החשובות שלהלן כדי להפיק את המירב מהמחשב.

עצות חשובות:

הקפידו לעבוד בסביבת עבודה נאותה והקפידו על אופן העבודה שלכם

- ודאו שבסיס המחשב לא יהיה במגע עם גופכם במשך פרק זמן ארוך כאשר המחשב פועל או כאשר הסוללה נטענת. המחשב פולט מידה מסוימת של חום במהלך פעולתו הרגילה. מידת החום הנפלט תלויה ברמת הפעילות של המערכת וברמת הטעינה של הסוללה. מגע ממושך עם הגוף, אפילו דרך בגדים, עשוי לגרום לאי נוחות ואפילו לכוויה.
- הרחיקו נוזלים מהמחשב, כדי שהם לא ישפכו על המחשב והרחיקו את המחשב ממים (כדי למנוע סכנת התחשמלות).
- אחסנו את חומרי האריזה הרחק מהישג ידם של ילדים כדי למנוע סכנת חניקה משקיות הניילון.
- הרחיקו את המחשב ממגנטים, מטלפונים סלולריים פעילים, ממכשירים חשמליים או מרמקולים (בטווח של 13 ס"מ / 5 אינץ').
- אל תחשפו את המחשב לטמפרטורות קיצוניות (מתחת ל-41°F/5°C או מעל 95°F/35°C).

טפלו במחשב בעדינות

- המנעו מלהניח חפצים (לרבות נייר) בין הצג והמקלדת או תחת המקלדת.
- אל תפילו את המחשב, את הצג או את ההתקנים החיצוניים, אל תחבטו בהם, אל תשרטו, תסובבו, תכוו, תזעזעו או תדחפו אותם ואל תניחו עליהם חפצים כבדים.
- צג המחשב מיועד להיפתח ולפעול בזווית מעט גדולה מ-90 מעלות. אל תפתחו את הצג בזווית גדולה מ-180 מעלות, מכיוון שהדבר יכול לפגוע בצירי המחשב.

שאו את המחשב בצורה נאותה

- לפני הזזת את המחשב, הקפידו להוציא מדיה מהכוננים, לכבות את ההתקנים המצורפים ולנתק את החוטים והכבלים.
- ודאו שהמחשב במצב המתנה (standby), במצב שינה (hibernation) או שהוא כבוי, לפני הזזתו. הדבר ימנע נזק לכוונן הדיסק הקשיח וימנע איבוד נתונים.
- כשתרימו את המחשב הפתוח, החזיקו אותו בתחתיתו. אל תחזיקו את המחשב כשאתם אוחזים בצג.
- השתמשו בתיק נשיאה איכותי שמשפק ריפוד והגנה נאותים. אל תארזו את המחשב במזוודה או בתיק צפופים.

טיפול נאות במדידת אחסון ובכוננים

- אל תכניסו תקליטונים בזווית ואל תדביקו תוויות רופפות או כמה תוויות על תקליטון, מכיוון שייתכן שהתוויות יתקעו בכונן.
- אם למחשב יש כונן אופטי כמו כונן CD, כונן DVD או כונן CD-RW/DVD, אל תגעו בשטח התקליטור או בעדשות שבמגש.
- סגרו את המגש רק לאחר שתשמעו נקישה המציינת שהתקליטור מוצב כיאות במרכזו של כונן אופטי כמו כונן CD, כונן DVD או כונן CD-RW/DVD.
- במהלך התקנה של כונן דיסק קשיח, כונן תקליטונים, כונן CD, כונן DVD או כונן CD-RW/DVD, פעלו בהתאם להוראות שנשלחו עם החומרה והפעילו לחץ על התקן רק כאשר הדבר נחוץ. לקבלת מידע על החלפת כונן דיסק קשיח, ראו Access IBM, מערכת העזרה המובנית במערכת (פתחו את Access IBM באמצעות לחיצה על הלחצן Access IBM).

נקטו משנה זהירות בעת הגדרת הסיסמאות

- זיכרו את הסיסמאות שלכם. אם תשכחו את סיסמת supervisor או את סיסמת הדיסק הקשיח, חברת IBM לא תאפס את הסיסמאות וייתכן שתצטרכו להחליף את לוח המערכת או את כונן הדיסק הקשיח.

עצות חשובות אחרות

- ייתכן שהמודם של המחשב יכול להתחבר רק לרשת טלפון אנלוגית או לרשת טלפון ממותגת ציבורית (PSTN). אל תחברו את המודם למרכזת טלפונים פרטית (PBX) או לשלוחה אחרת של טלפון דיגיטלי מכיוון שהדבר יכול לגרום נזק למודם. קווי טלפון אנלוגיים מותקנים לרוב בבתיים וקווי טלפון דיגיטליים מותקנים לרוב במלונות ובבנייני משרדים. אם אינכם יודעים איזה סוג קו הטלפון מותקן אצלכם, פנו לחברת הטלפון.
- ייתכן שלמחשב שלכם יש חיבור לרשת וגם חיבור למודם. אם למחשב יש שני חיבורים כאלו, הקפידו לחבר את כבל התקשורת לשקע המתאים, כדי שלא יגרם נזק לחיבור. לקבלת מידע על המיקום של חיבורים אלו, ראו Access IBM, מערכת העזרה המובנית במערכת (לחצו על הלחצן Access IBM כדי לפתוח את Access IBM).
- רשמו את מוצרי ThinkPad בחברת IBM (עיינו בדף האינטרנט: www.ibm.com/pc/register). הדבר יכול לסייע לרשויות להחזיר לכם את המחשב במקרה של אובדן או של גניבה. רישום המחשב גם מאפשר לחברת IBM לספק לכם מידע טכני ולהודיע לכם על שדרוגים אפשריים.
- התירו רק לטכנאי תיקונים מוסמך של IBM ThinkPad לפרק ולתקן את המחשב.
- אל תשנו ואל תדביקו את התפסים כדי להשאיר את הצג פתוח או סגור.

- הקפידו לא להפוך את המחשב כאשר מתאם AC מחובר למחשב. הדבר יכול לגרום לשבירת תקע המתאם.
- אם תרצו להכניס או להוציא התקן במפרץ ההתקנים, כבו את המחשב או ודאו שניתן להכניס או להוציא את ההתקן כאשר המחשב פועל.
- אם תחליפו כוננים במחשב, התקינו שוב את כיווי הפלסטיק של הכונן (אם סופקו).
- אחסנו את הדיסק הקשיח החיצוני, את הדיסק הקשיח הניתן להסרה, את כונן התקליטונים, את כונן ה-CD, או את כונן ה-DVD או את כונן ה-CD-RW/DVD באריזה נאותה כאשר אינכם משתמשים בהם.

ניקוי מכסה המחשב

מפעם לפעם נקו את המחשב לפי ההוראות שלהלן:

1. הכינו תערובת של דטרגנט עדין המצוי במטבח שלכם (אחד שאינו מכיל אבקת קרצוף או חומרים כימיים חזקים כמו חומצה או חומר אלקלי). מהלו את הדטרגנט במים ביחס של 5 חלקים של מים לחלק אחד של דטרגנט.
2. ספגו את הדטרגנט המדולל לספוג.
3. סחטו נוזל עודף מהספוג.
4. נגבו את המכסה עם הספוג בתנועות מעגליות והקפידו שלא יטפטפו נוזלים מהספוג.
5. נגבו את פני השטח כדי להסיר את סבון הכלים.
6. שטפו את הספוג במים זורמים נקיים.
7. נגבו את המכסה עם הספוג הנקי.
8. נגבו שוב את פני השטח עם מטלית רכה, יבשה ונטולת מוך.
9. המתינו שפני השטח יתייבשו לחלוטין והסירו את הסיבים מהמטלית.

ניקוי מקלדת המחשב

1. הספיגו מטלית רכה ונקייה מאבק במעט אלכוהול איזופרופילי לחיטוי.
 2. נגבו את פני השטח של כל מקש עם המטלית. נגבו את המקשים אחד אחד; אם תנגבו כמה מקשים בבת אחת, ייתכן שהמטלית תתפס במקש סמוך ותגרום לו נזק. ודאו שנוזלים אינם מטפטפים על המקשים או בין המקשים.
 3. הניחו למקלדת להתייבש.
 4. כדי לסלק פיירוים ואבק ממתחת למקשים, השתמשו במפוח של מצלמה עם מברשת או בזרם אוויר קר ממייבש שיער.
- הערה:** אל תרססו חומר ניקוי ישירות על הצג או על המקלדת.

ניקוי צג המחשב

1. נגבו בעדינות את הצג עם מטלית רכה, יבשה ונטולת מוך. אם תבחינו בסימנים דמויי-שריטה על הצג, ייתכן שזהו כתם שהועבר מהמקלדת או מה-TrackPoint pointing stick כאשר המכסה נלחץ מבחוץ.
2. נגבו או אבקו את הכתם בעדינות עם מטלית רכה ויבשה.
3. אם הכתם נשאר, הרטיבו מטלית רכה ונטולת מוך במים או בתערובת נקייה של אלכוהול איזופרופילי ומים בחלקים שווים.
4. סחטו היטב את המטלית.
5. נגבו שוב את הצג. אל תניחו לנוזלים לטפטף לתוך המחשב.
6. הקפידו לייבש את הצג לפני שתסגרו אותו.

פרק 2. פתרון בעיות במחשב

23	בעיות הקשורות במסך המחשב	10	אבחון בעיות
24	בעיות הקשורות בסוללה	11	פתרון בעיות
25	בעיות הקשורות בכונן הדיסק הקשיח	11	הודעות שגיאה
25	בעיית אתחול	15	שגיאות ללא הודעות
27	בעיות אחרות	17	בעיית סיסמה
30	הפעלת תוכנית שירות להגדרת IBM BIOS	17	בעיית מתג הדלקה
31	שחזור תוכנה שהותקנה מראש	17	בעיות הקשורות במקלדת
32	שדרוג כונן הדיסק הקשיח	18	בעיות TrackPoint
34	החלפת הסוללה		בעיות הקשורות במצב המתנה (Standby)
		19	ובמצב שינה (Hibernation)

אבחון בעיות

אם נתקלתם בבעיה במחשב, תוכלו לבדוק אותו באמצעות PC-Doctor® for Windows. כדי להריץ את PC-Doctor for Windows, בצעו את הפעולות שלהלן:

1. לחצו על **התחל**.
2. העבירו את המצביע אל **כל התוכניות** (במערכות הפעלה Windows שאינן Windows XP, העבירו את המצביע אל **תוכניות**) ואז אל **PC-Doctor for Windows**.
3. לחצו על **PC-Doctor**.
4. בחרו באחת מהבדיקות, מ-**Device Categories** או מ-**Test Scripts**.

שימו לב

הרצת הבדיקות יכולה לארוך מספר דקות ויותר. ודאו שעומד לרשותכם הזמן הדרוש להרצת הבדיקה בשלמותה; אל תפסיקו את הבדיקה במהלך ביצועה.

System Test ב-**Test Scripts** מריץ מספר בדיקות של רכיבי חומרה קריטיים, אך הוא אינו מריץ את כל בדיקות האבחון של PC-Doctor for Windows. אם PC-Doctor for Windows מדווח שלא נתגלו בעיות לאחר הרצת כל הבדיקות של **System Test**, הריצו בדיקות נוספות של PC-Doctor for Windows.

אם תרצו לפנות ל-IBM לקבלת תמיכה, הקפידו להדפיס את יומן הבדיקה כדי שתוכלו לספק מידע לטכנאי העזרה במהירות.

אם לא מצאתם את הבעיה שלכם כאן, עיינו במערכת העזרה המוכללת במחשב, Access IBM. כדי לפתוח את Access IBM, לחצו על הלחצן Access IBM. החלק שלהלן מתאר רק את הבעיות שעלויות למנוע גישה למערכת העזרה.

הודעות שגיאה

הערות:

1. בתרשימים, x יכול להיות כל תו שהוא.
2. גרסת PC-Doctor המוזכרת כאן היא PC-Doctor for Windows.

הודעה	פתרון
0175: Bad CRC1, stop POST task.	Checksum של EEPROM שגוי (block #6). פנו לשירות תיקונים.
0176: System Security - The System has been tampered with.	הודעה זו מוצגת אם שבב האבטחה הוסר והותקן מחדש או אם הותקן שבב אבטחה חדש. כדי לנקות את השגיאה, היכנסו לתוכנית שירות להגדרת IBM BIOS, הקישו על F9 כדי לשחזר את ערכי ברירת המחדל ואז הקישו על F10 כדי לשמור את השינויים. אם פעולה זו אינה פותרת את הבעיה, פנו לשירות תיקונים.
0177: Bad SVP data, stop POST task. Checksum of the supervisor password in the EEPROM is not correct	Checksum של סיסמת supervisor ב-EEPROM שגוי. יש להחליף את לוח המערכת. פנו לשירות תיקונים.
0182: Bad CRC2. Enter BIOS Setup and load Setup defaults.	Checksum של הגדרת CRC2 ב-EEPROM שגוי. הקישו על F1 כדי לפתוח את תוכנית השירות להגדרת IBM BIOS. הקישו על F9 ואז על Enter כדי לטעון את הגדרות ברירת המחדל. הקישו על F10 ואז על Enter כדי להפעיל מחדש את המערכת.
0185: Bad startup sequence settings. Enter BIOS Setup and load Setup defaults.	Checksum של הגדרת רצף האתחול ב-EEPROM שגוי. היכנסו לתוכנית השירות להגדרת IBM BIOS. הקישו על F9 ואז על Enter כדי לטעון את הגדרות ברירת המחדל. הקישו על F10 ואז על Enter כדי להפעיל מחדש את המערכת.
0187: EAIA data access error.	לא ניתן לגשת ל-EEPROM. פנו לשירות תיקונים.
0188: Invalid RFID Serialization Information Area.	Checksum של EEPROM שגוי (block # 0 and 1). יש להחליף את לוח המערכת ויש להתקין מחדש את המספר הסידורי של התיבה. פנו לשירות תיקונים.
0189: Invalid RFID configuration information area.	Checksum של MORPEE שגוי (block # 4 and 5). יש להחליף את לוח המערכת ויש להתקין מחדש את UUID. פנו לשירות תיקונים.
0190: Critical low-battery error.	המחשב כובה משום שהסוללה חלשה. חברו את מתאם AC למחשב וטענו את הסוללה או החליפו את הסוללה בסוללה טעונה לחלוטין.

הודעה	פתרון
0191: System Security - Invalid remote change requested.	שינוי תצורת המערכת נכשל. אמתו את הפעולה ונסו שוב. כדי לנקות את השגיאה, היכנסו לתוכנית השירות להגדרת IBM BIOS. הקישו על F9 כדי לשחזר את ערכי ברירת המחדל ואז הקישו על F10 כדי לשמור את השינויים.
0192: System Security - IBM Embedded Security hardware tamper detected.	שבב האבטחה הוחלף בשבב אחר.
0199: System Security - IBM Security password retry count exceeded.	הודעה זו מוצגת אם סיסמת supervisor שגויה צוינה יותר משלוש פעמים. אמתו את סיסמת ה-supervisor ונסו שוב. כדי לנקות את השגיאה, היכנסו לתוכנית השירות להגדרת IBM BIOS.
01C8: More than one modem devices are found. Remove one of them. Press <Esc> to continue.	הסירו כרטיס מודם מסוג Mini-PCI או מסוג Daughter Card. לחלופין, הקישו על Esc כדי להתעלם מהודעת ההתרעה. אם פעולה זו אינה פותרת את הבעיה, פנו לשירות תיקונים.
01C9: More than one Ethernet devices are found. Remove one of them. Press <Esc> to continue.	למחשב ThinkPad יש תכונת אתרנט מובנת ולא ניתן להוסיף תכונה נוספת כזו באמצעות התקנה של התקן אתרנט. אם הודעת שגיאה זו מוצגת, סלקו את התקן אתרנט שהותקן. לחלופין, הקישו על Esc כדי להתעלם מהודעת ההתרעה. אם פעולה זו אינה פותרת את הבעיה, פנו לשירות תיקונים.
0200: Hard disk error.	הדיסק הקשיח אינו פועל. ודאו שכונן הדיסק הקשיח מחובר כראוי. הריצו את תכנית השירות להגדרת IBM BIOS וודאו שכונן הדיסק הקשיח אינו מושבת בתפריט Startup (אתחול).
021x: Keyboard error.	ודאו שלא הונח דבר על המקלדת או על המקלדת החיצונית, אם חברתם מקלדת חיצונית. כבו את המחשב וכבו את כל ההתקנים המחוברים לו. הפעילו את המחשב תחילה ואז הפעילו את ההתקנים המחוברים לו. אם קוד שגיאה זה עדיין מופיע, פעלו כדלהלן: אם למחשב מחוברת מקלדת חיצונית, פעלו כדלהלן: • כבו את המחשב ונתקו את המקלדת החיצונית. הפעילו שוב את המחשב. ודאו שהמקלדת המובנית פועלת כשורה. אם המקלדת המובנית פועלת כשורה, מסרו את המקלדת החיצונית לתיקון. • ודאו שהמקלדת החיצונית מחוברת לחיבור הנכון. בדקו את המחשב, תוך שימוש ב-PC-Doctor. • אם המחשב נעצר במהלך הבדיקה, מסרו את המחשב לתיקון.
0230: Shadow RAM error.	ה-Shadow RAM נכשל. בדקו את הזיכרון של המחשב באמצעות PC-Doctor. אם הוספתם מודול זיכרון בדיוק לפני הפעלת המחשב, התקינו אותו שוב. בדקו שוב את זיכרון המחשב באמצעות PC-Doctor.

הודעה	פתרון
0231: System RAM error.	ה-RAM של המערכת נכשל. בדקו את הזיכרון של המחשב באמצעות PC-Doctor. אם הוספתם מודול זיכרון בדיוק לפני הפעלת המחשב, התקינו אותו שוב. בדקו שוב את זיכרון המחשב באמצעות PC-Doctor.
0232: Extended RAM error.	ה-RAM המורחב נכשל. בדקו את הזיכרון של המחשב באמצעות PC-Doctor. אם הגדלתם את הזיכרון בדיוק לפני הפעלת המחשב, התקינו שוב את הזיכרון. בדקו שוב את זיכרון המחשב באמצעות PC-Doctor.
0250: System battery error.	סוללת הגיבוי, המשמשת לשמירת מידע תצורה כמו תאריך ושעה כשהמחשב כבוי, מרוקנת. החליפו את הסוללה והריצו את תוכנית השירות להגדרת IBM BIOS כדי לאמת את התצורה. אם הבעיה נמשכת, מסרו את המחשב לתיקון.
0251: System CMOS checksum bad.	ייתכן שה-CMOS של המערכת הושחת על ידי יישום מסוים. המחשב משתמש בהגדרות ברירת המחדל. הריצו את תוכנית השירות להגדרת IBM BIOS כדי להגדיר מחדש את הגדרות התצורה. אם קוד שגיאה זה עדיין מופיע, מסרו את המחשב לתיקון.
0260: System timer error.	פנו לשירות תיקונים.
0270: Real time clock error.	פנו לשירות תיקונים.
0271: Date and time error.	התאריך והשעה אינם מוגדרים במחשב. הגדירו את התאריך והשעה באמצעות תוכנית השירות להגדרת IBM BIOS.
0280: Previous boot incomplete.	המחשב לא השלים את תהליך האתחול בעבר. כבו את המחשב. הפעילו אותו שוב והפעילו את תוכנית השירות להגדרת IBM BIOS. אמתו את התצורה והפעילו את המחשב מחדש, באמצעות בחירה באפשרות Exit Saving Changes תחת הפריט Restart או באמצעות הקשה על F10. אם קוד שגיאה זה עדיין מופיע, מסרו את המחשב לתיקון.
02D0: System cache error.	המטמון מושבת. פנו לשירות תיקונים.
02F4: EISA CMOS not writable.	פנו לשירות תיקונים.
02F6: Software NMI failed.	פנו לשירות תיקונים.
02F7: Fail-safe timer NMI failed	פנו לשירות תיקונים.
1802: Unauthorized network card is plugged in - Power off and remove the miniPCI network card.	כרטיס Mini-PCI לרשת אינו נתמך במחשב זה. הסירו אותו.

פתרון	הודעה
כרטיס Daughter card אינו נתמך במחשב זה. הסירו אותו.	1803: Unauthorized daughter card is plugged in - Power off and remove the daughter card.
<p>בעיה בזיהוי מתכונת של מחיצה בדיסק הקשיח עצרה את אתחול המחשב. IBM Predesktop Area נמחק או שבדיסק הקשיח יש נתונים שהושחתו. כדי לנסות ולהפעיל מחדש את המחשב, השלימו אחת מהפעולות שלהלן:</p> <ul style="list-style-type: none"> • אם IBM Predesktop Area נמחק <ol style="list-style-type: none"> 1. הקישו על F1 כדי לפתוח את תוכנית השירות להגדרת IBM BIOS. 2. בחרו באפשרות IBM Access -> IBM Predesktop Area -> Security 3. הגדירו פריט זה כ-Disabled. 4. בצעו שמירה וצאו מתוכנית השירות. • אם הפעולה המתוארת לעיל נכשלה <ol style="list-style-type: none"> 1. הקישו Enter. 2. לחצו לחיצה כפולה על RECOVER TO FACTORY CONTENTS (שחזור לתוכן יצרן) ופעלו לפי ההוראות שיופיעו על המסך. <p>הערה: פעולה זו תמחק לצמיתות את כל התוכן של הדיסק הקשיח ותשחזר את התוכן שהותקנה מראש על ידי IBM.</p> <p>הקישו על F1 כדי לפתוח את הגדרת BIOS, או הקישו Enter כדי להפעיל את IBM Predesktop Area.</p> <p>אם המחשב אינו מופעל גם אחרי פעולה זו, פנו למרכז התמיכה של IBM. מספרי הטלפון מופיעים בחלק מספרי טלפון.</p>	1810: Hard disk partition layout error.
<p>הוגדרה סיסמת הדלקה או סיסמת Supervisor.</p> <p>הקלידו את הסיסמה והקישו Enter כדי להשתמש במחשב.</p> <p>אם סיסמת ההדלקה לא התקבלה, ייתכן שהוגדרה סיסמת Supervisor.</p> <p>הקלידו סיסמת Supervisor והקישו על Enter.</p> <p>אם הודעת שגיאה זו עדיין מופיעה, מסרו את המחשב לתיקון.</p>	The power-on password prompt.
<p>הוגדרה סיסמת דיסק קשיח.</p> <p>הקלידו את הסיסמה והקישו Enter כדי להשתמש במחשב.</p> <p>אם הודעת שגיאה זו עדיין מופיעה, מסרו את המחשב לתיקון.</p>	The hard disk password prompt.
<p>תצורת המערכת השתנתה בין הזמן שהמחשב נכנס למצב שינה (hibernation) ובין הזמן שהוא יצא ממצב זה ולכן המחשב אינו יכול לשוב לפעילות רגילה.</p> <ul style="list-style-type: none"> • שחזרו את תצורת המערכת להגדרות שהיו בתוקף לפני שהמחשב נכנס למצב שינה. • אם גודל הזיכרון השתנה, צרו מחדש את Hibernation file. 	Hibernation error.

הודעה	פתרון
Operating system not found.	<p>ודאו כי:</p> <ul style="list-style-type: none"> • הדיסק הקשיח מותקן כראות. • תקליטון בר-אתחול הוכנס לכוון התקליטונים. <p>אם הודעת השגיאה עדיין מופיעה, בדקו את רצף האתחול באמצעות תוכנית השירות להגדרת IBM BIOS.</p>
Fan error.	<p>מאוורר הקירור אינו פועל. פנו לשירות תיקונים.</p>
EMM386 Not Installed - Unable to Set Page Frame Base Address	<p>עריכו את C \CONFIG.SYS והחליפו את השורה device=C:\WINDOWS\EMM386.EXE RAM בשורה - device=C:\WINDOWS\EMM386.EXE NOEMS שימרו את הקובץ.</p>
CardBus Configuration Error - Device Disabled.	<p>היכנסו אל תוכנית השירות להגדרת IBM BIOS. הקישו על F9 ואז על Enter כדי לטעון את הגדרות ברירת המחדל. הקישו על F10 ואז על Enter כדי להפעיל מחדש את המערכת.</p>
Thermal sensing Error	<p>חיישן החום אינו מתפקד כראות. פנו לשירות תיקונים.</p>
Authentification of system services failed. Press <Esc> to resume	<p>תקנו את IBM Predesktop Area בדיוק הקשיח הושחת. תקנו את IBM Predesktop Area באמצעות Recovery CD.</p>

שגיאות ללא הודעות

בעיה:

כאשר מדליקים את המחשב, לא מופיע דבר על המסך והמחשב אינו מצפצף בעת ההדלקה.

הערה: אם אינכם זוכרים אם נשמעו צפצופים, כבו את המחשב, הדליקו אותו שוב והקשיבו. אם נעשה שימוש במסך חיצוני, עיינו בחלק "בעיות הקשורות במסך המחשב" בעמוד 25.

פתרון:

אם נקבעה סיסמת הדלקה, הקישו על מקש כלשהו כדי להציג את ההנחייה סיסמת ההדלקה, הקלידו את הסיסמה הנכונה והקישו על Enter. אם הנחיית סיסמת ההדלקה אינו מופיעה, ייתכן שרמת הבהירות המוגדרת היא הרמה המינימלית. כווננו את רמת הבהירות באמצעות הקשה על המקשים Fn+Home

אם דבר עדיין אינו מופיע על המסך, ודאו כי:

- הסוללה מותקנת כראות.
- מתאם ה-AC מחובר למחשב וכבל החשמל מחובר לשקע פעיל.
- המחשב דלוק. (כדי לוודא זאת, לחצו שוב על מתג ההדלקה).

אם כל הפריטים שלעיל מותקנים או מוגדרים כראות ודבר עדיין אינו מופיע על המסך, פנו לשירות תיקונים.

בעיה:

כאשר מדליקים את המחשב, דבר אינו מופיע על המסך, אך נשמעים שני צפצופים או יותר.

פתרון:

ודאו שכרטיס הזיכרון מותקן כראוי.
אם כרטיס הזיכרון היה מותקן כראוי אך דבר עדיין אינו מופיע על המסך ובנוסף נשמעים חמישה צפצופים, פנו לשירות תיקונים.
אם נשמעים 4 מחזורים בני 4 צפצופים כל אחד, קיימת בעיה בשבב האבטחה.
פנו לשירות תיקונים.

בעיה:

כאשר מדליקים את המחשב, מופיע רק מצביע לבן על מסך ריק.

פתרון:

התקינו מחדש את מערכת ההפעלה והדליקו את המחשב.
אם עדיין מופיע על המסך מצביע לבן בלבד, פנו לשירות תיקונים.

בעיה:

התצוגה הופכת ריקה כאשר המחשב דולק.

פתרון:

ייתכן ששומר המסך או ניהול צריכת החשמל מופעלים.
הזיזו את TrackPoint או הקישו על מקש כלשהו כדי לצאת משומר המסך. לחצו על מתג ההדלקה כדי לצאת ממצב המתנה (standby) או ממצב שינה (hibernation).

בעיה:

המסך המלא של DOS נראה קטן יותר.

פתרון:

אם תשתמשו ביישום DOS שתומך ברזולוציה של 480×640 בלבד (מצב VGA), התמונה על המסך תראה מעוותת מעט או שהיא תהיה קטנה מגודל התצוגה. הדבר נועד לשמור על תאימות עם יישומי DOS אחרים. כדי להרחיב את התמונה שעל המסך לגודל המסך בפועל, הפעילו את ThinkPad Configuration Program, לחצו על LCD ובחרו בפונקציה Screen expansion (הרחבת מסך). ייתכן שהתמונה עדיין תראה מעוותת מעט.

הערה: אם למחשב יש פונקציית הרחבת מסך, ניתן להקיש על המקשים Fn+F8 כדי להרחיב את התמונה שעל המסך.

בעיית סיסמה

בעיה:

שכחתי את הסיסמה.

פתרון:

אם שכחתם את סיסמת ההדלקה, עליכם למסור את המחשב לספק שירות מורשה של IBM או לנציג שיווק של IBM כדי שהם יבטלו את הסיסמה.

אם שכחתם את סיסמת הדיסק הקשית, IBM לא תאפס את הסיסמה ולא תאחזר נתונים מהדיסק הקשית. תצטרכו למסור את המחשב לספק שירות מורשה של IBM או לנציג שיווק של IBM כדי שהם יחליפו את הדיסק הקשית. תדרשו להציג הוכחת רכישה ויגבה מכם תשלום בעבור החלקים והשירות.

אם שכחתם את סיסמת supervisor, IBM לא תאפס את הסיסמה. תצטרכו למסור את המחשב לספק שירות מורשה של IBM או לנציג שיווק של IBM כדי שהם יחליפו את לוח המערכת. תדרשו להציג הוכחת רכישה ויגבה מכם תשלום בעבור החלקים והשירות.

בעיית מתג הדלקה

בעיה:

המערכת אינה מגיבה ולא ניתן לכבות את המחשב.

פתרון:

כבו את המחשב באמצעות לחיצה של 4 שניות לפחות על מתג ההדלקה. אם המחשב עדיין אינו מאותחל, נתקו את מתאם ה-AC ואת הסוללה.

בעיות הקשורות במקלדת

בעיה:

כל המקשים או חלק מהמקשים במקלדת אינם פועלים.

פתרון:

אם הבעיה מתרחשת מיד לאחר שהמחשב יצא ממצב המתנה (standby) במערכת ההפעלה Windows NT, ציינו את סיסמת ההדלקה, אם הוגדרה סיסמה כזאת.

אם למחשב מחוברת מקלדת PS/2[®] חיזונית, המקלדת הנומרית של המחשב אינה פועלת. השתמשו במקלדת הנומרית שבמקלדת החיצונית.

אם למחשב מחוברים מקלדת נומרית חיזונית או עכבר:

1. כבו את המחשב.
2. נתקו את המקלדת הנומרית החיצונית או את העכבר.
3. כבו את המחשב ונסו להשתמש שוב במקלדת.

אם בעיית המקלדת נפתרה, חברו שוב את המקלדת הנומרית החיצונית, את המקלדת החיצונית או את העכבר וודאו שחיברתם אותם כראוי.

אם המקשים במקלדת עדיין אינם פועלים, מסרו את המחשב לתיקון.

בעיה:

מספר מופיע כאשר מקלידים אות.

פתרון:

הפונקציה 'נעילת מספרים' מופעלת.
כדי להשבית אותה, החזיקו את מקש Shift לחוץ והקישו על NumLk.

בעיה:

כל המקשים או חלק מהמקשים במקלדת הנומריית החיצונית אינם פועלים.

פתרון:

ודאו שהמקלדת הנומריית החיצונית מחוברת כראוי למחשב.

בעיה:

כל המקשים או חלק מהמקשים במקלדת PS/2 החיצונית אינם פועלים.

פתרון:

אם אתם משתמשים ב-X4 UltraBase^(TM) Dock, חברו את מחבר המקלדת למחבר המקלדת/העכבר ב-X4 UltraBase Dock. אם אתם משתמשים בעכבר ובמקלדת חיצונית באותו זמן, השתמשו במחבר המקלדת/עכבר. ודאו שמחבר המקלדת/עכבר מחובר כהלכה למחבר העכבר של X4 UltraBase Dock ושכבל המקלדת מחובר כהלכה למחבר המקלדת של מחבר המקלדת/עכבר.

אם החיבור נכון, נתקו את הכבל וודאו שהמקלדת המובנית פועלת כראוי. אם המקלדת המובנית פועלת כראוי, יש בעיה עם המקלדת החיצונית. נסו להשתמש במקלדת חיצונית אחרת.

בעיות TrackPoint**בעיה:**

המצביע נע כאשר המחשב מופעל או לאחר שהמחשב חוזר לפעילות רגילה.

פתרון:

ייתכן שהמצביע יזוז מעצמו במהלך פעילות רגילה כאשר לא משתמשים ב-TrackPoint. זהו מאפיין רגיל של TrackPoint והוא אינו סימן לפגם. המצביע יזוז במשך כמה שניות בתנאים שלהלן:

- כאשר מפעילים את המחשב.
- כאשר המחשב חוזר לפעילות רגילה.
- כאשר לוחצים על TrackPoint במשך זמן רב.
- כאשר הטמפרטורה משתנה.

בעיה:

העכבר או התקן ההצבעה אינם פועלים.

פתרון:

ודאו שההגדרה Automatic (אוטומטי) נבחרה עבור TrackPoint בתוכנית השירות ThinkPad Configuration Program. לאחר מכן, נתקו את העכבר או את התקן ההצבעה ונסו להשתמש ב-TrackPoint. אם TrackPoint פועל, ייתכן שהתקלה נגרמה בגלל העכבר או התקן ההצבעה.

ודאו שכבל העכבר או כבל התקן ההצבעה מחוברים כהלכה אל X4 UltraBase Dock.
אם העכבר אינו תואם לעכבר IBM PS/2, השביתו את TrackPoint באמצעות ThinkPad Configuration Program.

הערה: לקבלת מידע נוסף, עיינו במדריך למשתמש שסופק עם העכבר.

בעיה:

לחצני העכבר אינם פועלים.

פתרון:

שנו את מנהל ההתקן של העכבר למנהל ההתקן **Standard PS/2® Port Mouse** והתקינו מחדש את **IBM PS/2 TrackPoint**. מנהלי ההתקנים נמצאים במדריך C:\IBMTTOOLS\DRIVERS שבכונן הדיסק הקשית. אם כונן הדיסק הקשית אינו כולל מנהלי התקנים, היכנסו לאתר האינטרנט של ThinkPad. כדי לגשת לאתר האינטרנט, לחצו על הלחצן Access IBM. הלוח של Access IBM נפתח. בלוח, לחצו על Get Help & Support (קבלת עזרה ותמיכה) ואז לחצו על Download & update (הורדות ועדכונים). בחרו באפשרות Newest device drivers (מנהלי ההתקנים החדשים ביותר).

בעיה:

הגלילה או הפונקציה זכוכית מגדלת אינן פועלות.

פתרון:

בדקו את מנהל ההתקן של העכבר בחלון 'מנהלי התקנים' וודאו שמנהל ההתקן המותקן הוא IBM PS/2 TrackPoint.

בעיות הקשורות במצב המתנה (Standby) ובמצב שינה (Hibernation)

בעיה:

המחשב עובר למצב המתנה באופן לא צפוי.

פתרון:

אם המעבד התחמם יתר על המידה, המחשב יעבור באופן אוטומטי למצב המתנה, כדי לאפשר למחשב להתקרר וכדי להגן על המעבד ועל רכיבים פנימיים אחרים. כמו כן, בדקו את ההגדרות של מצב המתנה באמצעות Battery MaxiMiser.

בעיה:

המחשב עובר למצב המתנה מיד לאחר 'בדיקה עצמית בעת האתחול' (Power-on self-test - POST) (נורת המחוון של מצב המתנה נדלקת).

פתרון:

ודאו כי:

- הסוללה טעונה.

- טמפרטורת החדר נמצאת בטווח הקביל. ראו "מפרטים" בעמוד 5.

אם לא נתגלתה בעיה, מסרו את המחשב לתיקון.

בעיה:

ההודעה critical low-battery error מוצגת על המסך והמחשב כבה מייד.

פתרון:

הסוללה חלשה. חברו את מתאם ה-AC למחשב או החליפו את הסוללה בסוללה טעונה לחלוטין.

בעיה:

כאשר מבצעים פעולה כלשהי כדי לצאת ממצב המתנה, תצוגת המחשב נשארת ריקה.

פתרון:

בדקו אם המסך החיצוני נותק כאשר המחשב היה במצב המתנה. אין לנתק מסך חיצוני כאשר המחשב במצב המתנה או במצב שינה. אם למחשב לא מחובר מסך חיצוני כאשר הוא מחדש את פעולתו, תצוגת המחשב נשארת ריקה ולא מוצג פלט. הגבלה זו אינה תלויה בערך הרזולוציה. הקישו על Fn+F7 כדי להפעיל את תצוגת המחשב.

הערה: כשאתם מחילים ערכת תצוגה באמצעות שילוב המקשים Fn+F7, הקישו עליהם לפחות שלוש פעמים בשלוש שניות כדי שהתמונה תוצג על מסך המחשב.

בעיה:

מחשב במצב המתנה אינו חוזר לפעול או שמחווון מצב המתנה נשאר דולק והמחשב אינו פועל.

פתרון:

אם המערכת אינה יוצאת ממצב המתנה, ייתכן שהיא נכנסה למצב המתנה או למצב שינה באופן אוטומטי מכיוון שהסוללה התרוקנה.

בדקו את מחווון 'מצב המתנה'.

- אם מחווון 'מצב המתנה' דולק, המחשב במצב המתנה. חברו את מתאם ה-AC למחשב והקישו על Fn.

- אם מחווון 'מצב המתנה' כבוי, המחשב במצב שינה או שהוא כבוי. חברו את מתאם ה-AC למחשב ולחצו על מתג ההדלקה כדי לחדש את פעולת המחשב.

אם המערכת עדיין אינה יוצאת ממצב המתנה, ייתכן שהיא הפסיקה להגיב ולא ניתן לכבות את המחשב. במקרה כזה, יש לאתחל (Reset) את המחשב. אם לא שמרתם את הנתונים, ייתכן שהם יאבדו. כדי לאתחל את המחשב, לחצו והחזיקו את מתג הדלקה 4 שניות לפחות. אם המערכת עדיין אינה מופעלת, נתקו את מתאם ה-AC ואת הסוללה.

בעיה:

המחשב אינו עובר למצב המתנה או למצב שינה.

פתרון:

בדקו אם נבחרה אפשרות שמונעת מהמחשב לעבור למצב המתנה או למצב שינה.

בעיה:

המחשב אינו עובר למצב המתנה בזמנים שנקבעו באמצעות שעון העצר, במערכת ההפעלה Windows NT®.

פתרון:

במערכת ההפעלה Windows NT:

אם התכונה 'הפעלה אוטומטית של CD-ROM' הופעלה, המחשב אינו עובר למצב המתנה בזמן המוגדר בשעון העצר. כדי לאפשר את שעון העצר, השביתו את התכונה באמצעות עריכת מידע התצורה במערכת הרישום, כדלהלן:

```
HKEY_LOCAL_MACHINE\SYSTEM\  
CurrentControlSet\Services\Cdrom\  
Autorun: 0x1 > Autorun: 0
```

הערה: לפני שתערכו שינויים, גבו את מערכת הרישום ואת התצורה של המחשב. אם משהו ישתבש, תוכלו לשחזר את קובץ מערכת הרישום ואת קובץ התצורה.

בעיה:

המערכת אינה מתעוררת בשעה שנקבעה בשעון העצר, אם המחשב אינו מחובר למקור חשמל. או - המערכת אינה נכנסת למצב שינה ממצב המתנה, אם המחשב אינו מחובר למקור מתח AC.

פתרון:

האפשרות timer-wake-with-battery-operation (התעוררות באמצעות שעון עצר בעת פעולת סוללה) מושבתת כברירת מחדל. אם תפעילו פונקציה זו, ייתכנו מצבים שבהם המחשב יתעורר ויתחיל לפעול כאשר הוא נישא. הדבר עלול לגרום נזק לכונן הדיסק הקשיח.

קחו סיכון זה בחשבון כשאתם מפעילים את האפשרות timer-wake-with-battery-operation.

1. כבו את המחשב והפעילו אותו שנית. כאשר הודועה "To interrupt normal startup, press the blue Access IBM button" מופיעה בחלק התחתון של המסך, לחצו על הלחצן Access IBM. על המסך מופיע החלון IBM Rescue and Recovery.
2. לחצו על Access BIOS. על המסך מופיע החלון System Restart Required.
3. לחצו על Yes. המחשב מופעל מחדש ועל המסך מופיע תפריט תוכנית שירות להגדרת IBM BIOS.
4. באמצעות מקש הסמן, בחרו Config והקישו על Enter. על המסך מופיע התת-תפריט Power.

5. בחרו באפשרות **Timer Wake with Battery Operation** (התעוררות לפי שעות עזר בעת פעולת סוללה) באמצעות הקשה על Enter.
6. באמצעות המקשים F5 או F6, בחרו **Enabled** (מופעל) והקישו על Enter.
7. הקישו על F10 ועל Enter כדי לשמור את ההגדרות ולצאת מתוכנית שירות ז. לקבלת מידע על תוכנית השירות להגדרת BIOS, ראו "IBM BIOS Setup Utility" במערכת העזרה המוכללת במחשב, Access IBM.

בעיה:

הקשה על שילוב המקשים Fn+F12 אינה מעבירה את המחשב למצב שינה.

פתרון:

המחשב אינו יכול לעבור למצב שינה:

- אם משתמשים באחד מכרטיסי IBM communication PC Cards כדי לעבור למצב שינה, עצרו את תוכנת התקשורת והוציאו את כרטיס ה-PC Card או השביתו את החריץ של ה-PC Card.
לחצו על האיקון **Safely Remove Hardware** בשורת המשימות (במערכת ההפעלה Windows XP) או על האיקון **Unplug or Eject Hardware** בשורת המשימות (במערכת ההפעלה Windows 2000).
- אם תוכנית השירות 'מצב שינה' אינה מותקנת במערכת ההפעלה Windows NT: לקבלת מידע על התקנת תוכנית השירות 'מצב שינה', ראו Installing device drivers ב-Access IBM, מערכת העזרה המובנית במערכת.
- אם מצב שינה אינו מאופשר: כדי לאפשר את מצב שינה, בצעו את הפעולות שלהלן:

במערכת ההפעלה Windows NT:

הערה: כדי להשתמש במצב שינה ב-Windows NT, יש לפרמט את הדיסק הקשיח תוך שימוש במבנה FAT. אם מפרמטים את הדיסק הקשיח תוך שימוש במבנה NTFS, מבנה ברירת המחזל של Windows NT, לא ניתן להשתמש במצב שינה.

1. הפעילו את ThinkPad Configuration Program.
2. לחצו על **Power Management**.
3. לחצו על **Suspend/Resume Options**.
4. לחצו על **Enable Hibernation**.
5. לחצו על **OK**.

במערכת ההפעלה Windows XP או במערכת ההפעלה Windows 2000:

1. הפעילו את ThinkPad Configuration Program.
2. לחצו על **Power Management**.
3. לחצו על הלשונית **Hibernation**.
4. סמנו את תיבת הסימון **Hibernate Support**.
5. לחצו על **OK**.

הערה: ניתן לעבור למצב שינה באמצעות הקשה על Fn+F12 רק אם במחשב הותקן מנהל התקן של ניהול צריכת חשמל למערכת ההפעלה Windows XP או למערכת ההפעלה Windows 2000.

בעיה:

במערכת ההפעלה Windows XP, הקשה על שילוב המקשים Fn+F3 אינה הופכת את התצוגה לריקה.

פתרון:

מערכת ההפעלה Windows XP מאפשרת למספר משתמשים להתחבר למערכת באותו זמן. אם אתם המשתמש הראשון שהתחבר למחשב, תוכלו להשתמש בשילוב המקשים Fn+F3. אם אינכם המשתמש הראשון שהתחבר למחשב, שילוב המקשים לא יפעל.

בעיות הקשורות במסך המחשב

בעיה:

התצוגה ריקה.

פתרון:

- הקישו על Fn+F7 כדי להציג את התמונה.

הערה: כשאתם מחילים ערכת תצוגה באמצעות שילוב המקשים Fn+F7, הקישו עליהם לפחות שלוש פעמים בשלוש שניות כדי שהתמונה תוצג על מסך המחשב.

- אם נעשה שימוש במתאם AC או בסוללה ומחווין מצב הסוללה דולק (ירוק), הקישו על Fn+Home כדי להפוך את המסך לבהיר יותר.
- אם מחווין מצב 'המתנה' (standby) דולק (ירוק), הקישו על Fn כדי לצאת ממצב 'המתנה'.
- אם הבעיה נמשכת, בצעו את המוסבר בפתרון של הבעיה שלהלן.

בעיה:

המסך אינו ניתן לקריאה או שהתמונה מעוותת.

פתרון:

ודאו כי:

- מנהל ההתקן של התקן התצוגה מותקן כראות.
- רזולוציית המסך ואיכות הצבע הוגדרו כראות.
- סוג המסך הנכון הוגדר במערכת.

כדי לבדוק הגדרות אלו, בצעו את הפעולות שלהלן:

במערכת ההפעלה Windows XP ובמערכת ההפעלה Windows 2000:

1. לחצו עם לחצן העכבר הימני על שולחן העבודה, לחצו על מאפיינים ואז לחצו על הלשונית **הגדרות**.
2. בדקו אם רזולוציית המסך ואיכות הצבע הוגדרו כראות.
3. לחצו על **מתקדם**.
4. לחצו על הלשונית **מתאם**.
5. ודאו שהכיתוב "Intel(R) 82852/82855 GM/GME Graphics Controller" מוצג בחלון המידע של המתאם.
6. לחצו על הלחצן **מאפיינים**. בדקו את התיבה 'מצב התקן' וודאו שההתקן פועל כראות. אם ההתקן אינו פועל כראות, לחצו על הלחצן **פתרון בעיות**.
7. לחצו על הלשונית **צג**.

8. ודאו שהמידע המצוין בלשונית נכון.
9. לחצו על הלחצן **מאפיינים**. בדקו את התיבה 'מצב התקן' וודאו שההתקן פועל כראוי. אם ההתקן אינו פועל כראוי, לחצו על הלחצן **פתרון בעיות**.

בעיה:

המסך נשאר דולק גם אחרי שכיביתם את המחשב.

פתרון:

לחצו על מתג ההדלקה והחזיקו אותו לחוץ במשך 4 שניות או יותר כדי לכבות את המחשב והדליקו שוב את המחשב.

בעיה:

נקודות חסרות, נקודות בצבע שגוי ונקודות בהירות מופיעות על המסך בכל פעם שמדליקים את המחשב.

פתרון:

זהו מאפיין של טכנולוגיית TFT. תצוגת המחשב כוללת מספר רב של טרנזיסטורים על פילם דק (TFTs). מספר קטן של נקודות חסרות, נקודות בצבע שגוי או נקודות בהירות יכול להראות תמיד על המסך.

בעיות הקשורות בסוללה

בעיה:

הסוללה אינה נטענת במלואה כשהמחשב כבוי, בזמן הטעינה הסטנדרטי למחשב.

פתרון:

ייתכן שהסוללה בפריקת יתר. בצעו את הפעולות שלהלן:

1. כבו את המחשב.
 2. ודאו שהסוללה עם פריקת היתר מותקנת במחשב.
 3. חברו את מתאם ה-AC למחשב ואפשרו את טעינת הסוללה.
- אם הסוללה אינה נטענת במלואה אחרי 24 שעות, השתמשו בסוללה חדשה.
אם ברשותכם מטען מהיר, השתמשו בו כדי לטעון סוללה עם פריקת יתר.

בעיה:

המחשב כבה לפני שמחווך מצב הסוללה מצביע על כך שהסוללה ריקה,
או
המחשב פועל לאחר שמחווך מצב הסוללה הצביע על כך שהסוללה ריקה.

פתרון:

פרקו את הסוללה וטענו אותה מחדש.

בעיה:

זמן הפעולה של סוללה טעונה במלואה קצר.

פתרון:

פרקו את הסוללה וטענו אותה מחדש. אם זמן הפעולה של הסוללה עדיין קצר, השתמשו בסוללה חדשה.

בעיה:

המחשב אינו פועל כשמותקנת בו סוללה טעונה במלואה.

פתרון:

ייתכן שההתקן להגנה מפני קפיצות מתח של הסוללה פעיל. כבו את המחשב לדקה אחת כדי לאפס את ההתקן. הפעילו שוב את המחשב.

בעיה:

הסוללה אינה נטענת.

פתרון:

לא ניתן לטעון את הסוללה כשהיא חמה מדי. אם הסוללה חמה למגע, נתקו אותה מהמחשב והניחו לה להתקרר לטמפרטורת החדר. לאחר שהסוללה התקררה, התקינו אותה שוב וטענו אותה שוב. אם עדיין לא ניתן לטעון את הסוללה, מסרו אותה לתיקון.

בעיות הקשורות בכונן הדיסק הקשיח

בעיה:

כונן הדיסק הקשיח משמיע תיקתוקים מפעם לפעם.

פתרון:

התיקתוקים יכולים להישמע כאשר:

- כונן הדיסק הקשיח מתחיל לגשת לנתונים או כאשר הוא עוצר.
- אתם נושאים את כונן הדיסק הקשיח.
- אתם נושאים את המחשב.

תיקתוקים אלו אינם מעידים על פגם. זהו מאפיין של כונן דיסק קשיח.

בעיה:

כונן הדיסק הקשיח אינו פועל.

פתרון:

בתפריט Startup (אתחול) בתוכנית השירות להגדרת BIOS, ודאו שכונן הדיסק כלול ברשימה Boot Priority Order (סדר קדימות אתחול). אם כונן הדיסק הקשיח מופיע ברשימה Excluded From Boot Order (לא כלול בסדר אתחול), סימן שהכונן מושבת. העבירו אותו לרשימה Boot priority order.

בעיית אתחול

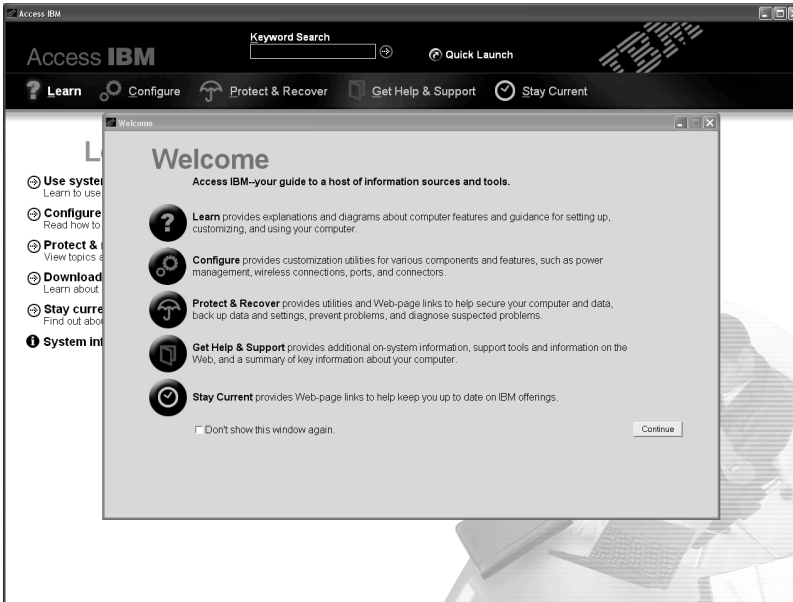
בעיה:

מערכת ההפעלה Microsoft® Windows אינה מופעלת.

פתרון:

השתמשו בתוכנית השירות (IBM Rescue and Recovery workspace) שתסייע לכם לפתור או לזהות בעיות. ההפעלה של IBM Rescue and Recovery workspace קלה. כדי לפתוח את תוכנית השירות IBM Rescue and Recovery workspace, בצעו את הפעולות שלהלן:
1. כבו את המחשב והפעילו אותו שוב.

2. עקבו בתשומת לב אחר התצוגה שעל המסך כאשר המחשב מופעל. כאשר ההודעה **To interrupt normal startup, press the blue Access IBM button**. מופיעה בפינה הימנית תחתונה של המסך, לחצו על הלחצן הכחול Access IBM. תוכנית השירות (IBM Rescue and Recovery workspace) נפתחת. על המסך יופיע חלון כמו החלון שלהלן:



3. לאחר שתוכנית השירות IBM Rescue and Recovery workspace נפתחת, תוכלו לבצע את הפעולות שלהלן:
- **Rescue and Restore** (הצלה ושחזור) של קבצים, תיקיות או גיבויים.
 - **Configure** (הגדרה) של הגדרות המערכת והסיסמאות.
 - **Communicate** (תקשורת) באמצעות האינטרנט וקישור לאתר התמיכה של IBM.
 - **Troubleshoot** (פתרון בעיות) ואבחון בעיות באמצעות כלי האבחון.
- במסך הראשי של IBM Rescue and Recovery workspace, תוכלו לחוץ על האפשרויות שלהלן כדי לפתוח דפים אחרים או כדי לצאת מתוכנית שירות זו:
- **Event Log** (יומן אירועים) הצגת יומן שכולל מידע על אירועים או על משימות הקשורים בפעולות Rescue and Recovery.
 - **System Information** (מידע מערכת) הצגת מידע חשוב על החומרה והתוכנה שבמחשב. מידע זה עשוי להיות בעל ערך כשמנסים לאבחן בעיות.
 - **Warranty Status** (סטטוס אחריות) הצגת תאריך התפוגה של האחריות, תנאי השירות של המחשב ורשימה של חלקים תחליפיים.
 - **Help** (עזרה) מידע על הפונקציות השונות בתוכנית השירות IBM Rescue and Recovery workspace.
 - **Restart** (הפעלה מחדש) סגירת IBM Rescue and Recovery workspace וחיידוש רצף האתחול שהופסק.

בעיות אחרות

בעיה:

המחשב ננעל או שהוא אינו מקבל קלט.

פתרון:

ייתכן שהמחשב ננעל כאשר הוא נכנס למצב המתנה (standby) במהלך פעולת תקשורת. השביתו את שעון עצר מצב המתנה כאשר אתם עובדים ברשת.

כדי לכבות את המחשב, לחצו על מתג ההדלקה והחזיקו אותו 4 שניות לפחות.

בעיה:

המחשב אינו מופעל מההתקן הרצוי, למשל מכונן התקליטונים.

פתרון:

עיינו בתפריט Startup (אתחול) של תוכנית השירות להגדרת IBM BIOS. ודאו שרצף האתחול המוגדר בתוכנית השירות להגדרת IBM BIOS יפעיל את המחשב מההתקן הרצוי. בנוסף, ודאו שההתקן ממנו המחשב מופעל אינו מושבת. בתפריט Startup בתוכנית השירות להגדרת IBM BIOS, ודאו שההתקן כלול ברשימה Boot Priority Order (סדר קדימות אתחול). אם הוא כלול ברשימה Excluded From Boot Order (לא כלול בסדר אתחול), הוא מושבת. בחרו בערך שלו ברשימה ולחצו על המקש x. פעולה זו מעבירה את הערך לרשימה Boot Priority Order.

בעיה:

המחשב אינו מגיב.

פתרון:

ה-IRQs (ערוצי בקשת הפסיקה) של ה-PCI מוגדרים כולם כ-11. המחשב אינו מגיב מכיוון שהוא אינו יכול לשתף IRQ עם התקנים אחרים. בדקו את ההגדרות ב-ThinkPad Configuration Program.

בעיה:

מערכת ההפעלה Windows NT אינה מופעלת. עם זאת, ההודעה המודיעה שהמחשב טוען את Windows NT נשארת על המסך.

פתרון:

ייתכן שהגדרת ה-USB שונתה ל'מופעל'.

אם ההגדרה אכן שונתה ל'מופעל', ייתכן שהשינוי גרם לסתירה בהקצאת משאבי זיכרון במהלך האתחול. שנו את ההגדרה ל'מושבת', באמצעות תוכנית השירות להגדרת BIOS.

1. כבו את המחשב והפעילו אותו שוב. כאשר ההודעה To interrupt normal startup, press the blue Access IBM button מופיעה בחלק הימני התחתון של המסך, לחצו על הלחצן

F1 כדי להפעיל את תוכנית השירות להגדרת IBM BIOS.

2. על המסך מופיע התפריט של תוכנית שירות להגדרת IBM BIOS.

3. לחצו על **Yes**. המחשב מופעל מחדש ועל המסך מופיע תפריט ה-IBM BIOS.
4. באמצעות מקש הסמן, בחרו באפשרות **Config** (תצורה) והקישו **Enter**.
5. בחרו ב-**USB** באמצעות הקשה על **Enter**.
6. באמצעות המקשים **F5** או **F6**, בחרו ב-**Disable** (מושבת) והקישו **Enter**.
7. הקישו על **F10** ועל **Enter** כדי לשמור את ההגדרות ולצאת מתוכנית שירות זו.

בעיה:

המחשב אינו יכול להשמיע CD או שאיכות הצליל אינה טובה.

פתרון:

ודאו שהתקליטור עומד בדרישות התקן בארצכם. בדרך כלל, הלוגו CD מופיע בתווית של תקליטור העומד בדרישות התקן המקומי. אם תשתמשו בתקליטור שאינו עומד בדרישות התקן, לא נוכל להבטיח שהוא יושמע. אם הוא יושמע, לא נוכל להבטיח שאיכות הצליל תהיה טובה.

**בעיה:**

ההפעלה של תקליטור DVD אינה חלקה במערכת ההפעלה Windows 2000.

פתרון:

בחירה במצב 'סוללה מקסימלית' לטכנולוגיית **Intel SpeedStep®**, יכולה לגרום לבעיה זו.

מצב זה מיועד להשגת חיי סוללה מקסימליים באמצעות החלפת מהירות המעבד ממהירות רגילה נמוכה לחצי ממהירות זו, בהתאם למידת השימוש במעבד. אם השימוש גדל, **Intel SpeedStep** משנה את מהירות המעבד למהירות הנמוכה יותר. פעולה במצב זה יכולה לפגוע מאוד בביצועי המעבד ולגרום לכך שהפעלת תקליטור ה-DVD תהיה קופצנית.

כדי למנוע את הבעיה או כדי לצמצם אותה, בחרו באחד משלושת מצבי הפעולה האחרים, המפורטים להלן:

- **ביצועיים מקסימליים:** מהירות המעבד נשארת גבוהה כל הזמן.
- **אוטומטי:** המעבד פועל במהירות נמוכה או במהירות גבוהה, בהתאם למידת השימוש במעבד. אם השימוש גדל, **Intel SpeedStep** משנה את מהירות המעבד למהירות הגבוהה.
- **ביצועי סוללה מיטביים:** מהירות המעבד נשארת נמוכה כל הזמן.

כדי לבחור במצב, בצעו את הפעולות שלהלן:

1. הפעילו את **ThinkPad Configuration Program**.
2. לחצו על **Power Management**.
3. לחצו על הלשונית **Intel SpeedStep technology**.
4. מהרשימה, בחרו במצב הרצוי.
5. לחצו על **OK**.

בעיה:

אם מערכת ההפעלה היא Windows 2000 ואתם משתמשים בהתקן USB 1.x, כאשר המחשב יחזור לפעולה רגילה ממצב 'המתנה' (standby) או ממצב 'שינה' (hibernation), תופיע על המסך ההודעה Unsafe Removal of Device.

פתרון:

ניתן לסגור הודעה זו בביטחה. היא מוצגת בגלל בעית מנהל התקן של USB 2.0 במערכת ההפעלה Windows 2000. ניתן לקבל מידע מפורט בחלק מידע נוסף ב-Microsoft Knowledge Base במאמרים 328580 ו-323754. בקרו בדף הבית של Microsoft Knowledge Base, בכתובת <http://support.microsoft.com/>. בשדה חיפוש, הקלידו את מספר מאמר בסיס הידע הרצוי ולחצו על הלחצן 'חיפוש'.

הפעלת תוכנית שירות להגדרת IBM BIOS

במחשב כלולה תוכנית, הקרויה 'תוכנית השירות להגדרת IBM BIOS', המאפשרת לבחור בפרמטרי הגדרה שונים.

- Config: הגדרת התצורה של המחשב.
- Date/Time: קביעת התאריך והשעה.
- Security: קביעת תכונות האבטחה.
- Startup: קביעת ההתקן המופעל באתחול.
- Restart: הפעלה מחדש של המערכת.

הערה: ניתן להגדיר רבים מפרמטרים אלו בדרך קלה יותר באמצעות ThinkPad Configuration Program.

כדי להפעיל את תוכנית השירות להגדרת IBM BIOS, בצעו את הפעולות האלו:

1. כדי למנוע איבוד נתונים לא צפוי, גבו את הנתונים המאוחסנים במחשב ואת מערכת הרישום של המחשב. לקבלת פרטים, ראו Access IBM Data backup-and-restore tools ב-Access IBM, העזרה המובנית במערכת.
 2. אם בכוון התקליטונים יש תקליטון, הוציאו אותו וכבו את המחשב.
 3. הפעילו את המחשב ואז, כאשר ההודעה To interrupt normal startup, press the blue Access IBM button מופיעה בחלק הימני התחתון של המסך, לחצו על הלחצן Access IBM. תוכנית השירות IBM Rescue and Recovery workspace נפתחת.
 4. לחצו על **Access BIOS**. על המסך מופיע החלון System Restart Required.
 5. לחצו על **Yes**. המחשב מופעל מחדש, ועל המסך מופיע תפריט IBM BIOS. אם הוגדרה סיסמת supervisor, תפריט תוכנית השירות להגדרת IBM BIOS יופיע לאחר שתצינו את הסיסמה. תוכלו להפעיל את תוכנית השירות גם ללא ציון סיסמת supervisor, באמצעות הקשה על Enter. עם זאת, לא תוכלו לשנות את הפרמטרים המוגנים באמצעות סיסמת supervisor. לקבלת מידע נוסף, עיינו בעזרה המובנית במערכת.
 6. באמצעות מקשי הסמן, עברו לפריט שברצונכם לשנות. כאשר הפריט הרצוי מואר, הקישו על Enter. על המסך מוצג תת-תפריט.
 7. שנו את הפריטים שברצונכם לשנות. השתמשו במקשים F5 או F6 כדי לשנות את ערך הפריט. אם לפריט יש תת-תפריט, תוכלו להציגו באמצעות הקשה על Enter.
 8. הקישו על F3 או על Esc כדי לצאת מהתת-תפריט. אם התת-תפריט הוא תת-תפריט מקונן, הקישו על Esc מספר פעמים עד שתגיעו לתפריט של תוכנית השירות להגדרת IBM BIOS.
- הערה:** כדי לשחזר את ההגדרות המקוריות ממועד הרכישה, הקישו על מקש F9 כדי לטעון את הגדרות ברירת המחדל. כמו כן, תוכלו לבחור גם באפשרות שתטען את הגדרות ברירת המחדל או באפשרות שתנקה את השינויים בתת-תפריט Restart (הפעלה מחדש).
9. בחרו ב-Restart והקישו על Enter. העבירו את הסמן לאפשרות ההפעלה מחדש הרצויה והקישו על Enter. המחשב מופעל מחדש.

בדיסק הקשיח של המחשב יש אזור מוסתר ומוגן לגיבויים. באזור זה נמצא גיבוי מלא של תוכן הדיסק הקשיח שכפי שהוא נשלח מהמפעל ותוכנית שירות בשם IBM Rescue and Recovery.

אם ביצעתם פעולת גיבוי באמצעות התוכנית Rescue and Recovery, באזור זה יאוחסנו גם גיבוי אחד או יותר המשקפים את התוכן של הדיסק הקשיח בנקודות שונות בזמן. גיבויים אלו יאוחסנו בדיסק הקשיח, בכונן רשת או במדיה נשלפת, בהתאם לאפשרות שנבחרה במהלך פעולת הגיבוי.

תוכלו להשתמש בתוכנית השירות Rescue and Recovery או בתוכנית השירות IBM Rescue and Recovery workspace כדי לשחזר מצב קודם של התוכן של הדיסק הקשיח תוך שימוש בכל אחד מהגיבויים המאוחסנים באזור המוגן. הפעולה של תוכנית השירות IBM Rescue and Recovery workspace אינה תלויה במערכת ההפעלה Windows. לפיכך, תוכלו להפעיל אותה באמצעות לחיצה על הלחצן הכחול Access IBM כאשר תתבקשו לעשות זאת במהלך האתחול.

לאחר שתוכנית השירות Rescue and Recovery workspace תפתח, תוכלו לבצע פעולת שחזור, אפילו אם אינכם יכולים להפעיל את Windows. לקבלת מידע נוסף על השימוש בתכונות של תוכנית השירות Rescue and Recovery, ראו "Data backup-and-restore tools" (כלי גיבוי ושחזור נתונים) או "Introducing Rescue and Recovery" (מבוא לתוכנית השירות Rescue and Recovery) במערכת העזרה המוכללת במחשב, Access IBM. כדי לשחזר את המידע המקורי של הדיסק הקשיח, בצעו את הפעולות שלהלן:

הערות:

1. אם הכונן האופטי אינו מחובר למחשב ThinkPad במהלך השחזור, לא יותקנו תוכנת DVD ותוכנה לניגון תקליטורים. כדי לוודא שהתוכנות יותקנו כהלכה, חברו את מחשב ThinkPad אל X4 UltraBase Dock והתקינו את הכונן האופטי ב-Ultrabay Slim לפני פעולת השחזור.
2. תהליך השחזור יכול להימשך עד שעתים.

שימו לב: כל הקבצים במחיצה הראשית של הדיסק הקשיח (בדרך כלל כונן C) יאבדו בתהליך השחזור. עם זאת, לפני החלפה של נתונים כלשהם, תינתן לכם הזדמנות לשמור קבצים במדיה אחרת.

1. אם הדבר אפשרי, שמרו את כל הקבצים וסיגרו את ממערכת ההפעלה.
2. כבו את המחשב לחמש שניות לפחות.
3. הדליקו את המחשב. עקבו בתשומת לב אחר התצוגה. כאשר ההודעה To interrupt normal startup, press the blue Access IBM button לחצו על הלחצן Access IBM. החלון השירות IBM Rescue and Recovery workspace נפתח.
4. לחצו על **Restore your system** (שחזור המערכת).
5. לחצו על **Restore my hard drive to the original factory state** (שחזור מצב המפעל המקורי של הכונן הקשיח) ואז לחצו על **Next** (הבא).
6. פעלו בהתאם להוראות המופיעות על המסך.
7. כאשר תהליך השחזור מסתיים, הקישו על מקש Enter. המחשב יאותחל עם מערכת ההפעלה, מנהלי ההתקנים והתוכנות שהותקנו בו מראש.

שדרוג כונן הדיסק הקשיח

ניתן להגדיל את יכולת האחסון של המחשב באמצעות החלפת כונן הדיסק הקשיח בכונן דיסק קשיח בעל קיבולת גדולה יותר. ניתן לרכוש כונן דיסק קשיח חדש ממשווקים או מנציגי השיווק של IBM.

הערות:

1. החליפו את כונן הדיסק הקשיח רק אם תרצו לשדרג אותו או רק אם יש לתקנו. החיבורים והמפרץ של כונן הדיסק הקשיח במחשב לא תוכננו לעמוד בשינויים תכופים או בהחלפות תכופות של כוננים.
2. תוכנית השירות IBM Rescue and Recovery workspace והתוכנית Product Recovery אינן כלולות בכונן דיסק קשיח אופציונלי.

שימו לב:

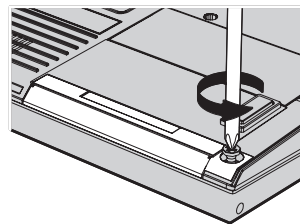
טיפול בכונן הדיסק הקשיח

- אל תפילו את הכונן ואל תניחו לו לספוג חבטות. הניחו את הכונן על חומר כמו בד רך, שסופג זעזועים.
- אל תפעילו לחץ על מכסה הכונן.
- אל תגעו במחבר.

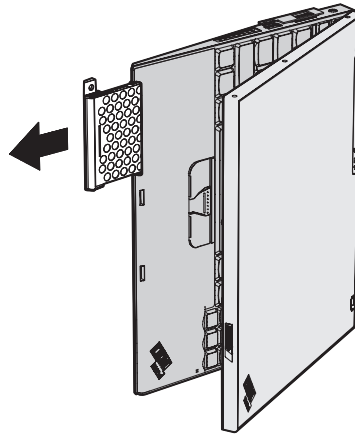
טיפול לא נכון יכול לגרום לנזק ולאיבוד נתונים שאוחסנו על הדיסק הקשיח. לפני שתפרקו כונן דיסק קשיח, גבו את כל המידע שעל הדיסק הקשיח וכבו את המחשב. לעולם אל תפרקו כונן דיסק קשיח כאשר המערכת פועלת, כאשר היא נמצאת במצב המתנה (Standby) או כאשר היא במצב שינה (Hibernation).

כדי להחליף את כונן הדיסק הקשיח, בצעו את הפעולות שלהלן:

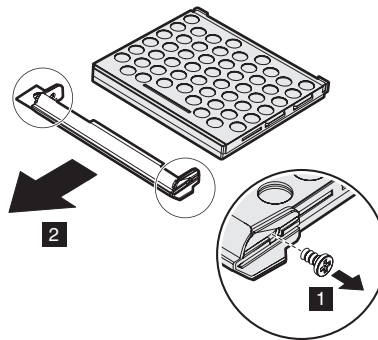
1. **כבו את המחשב.** לאחר מכן, נתקו את מתאם ה-AC ואת כל הכבלים מהמחשב.
2. סגרו את הצג של המחשב והפכו את המחשב.
3. הסירו את הסוללה.
4. שחררו את הבורג שנועל את כונן הדיסק הקשיח במקומו.



5. פתחו את צג המחשב. העמידו את המחשב על צידו והוציאו את כונן הדיסק הקשיח, כשאתם מושכים את המכסה הלאה מהמחשב.

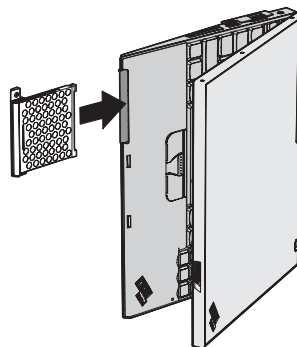


6. הפרידו את המכסה מכונן הדיסק הקשיח.



7. חברו את המכסה לכונן דיסק קשיח חדש.

8. הכניסו את כונן הדיסק הקשיח ואת המכסה שלו למפרץ כונן הדיסק הקשיח. הדקו אותם במקומם.



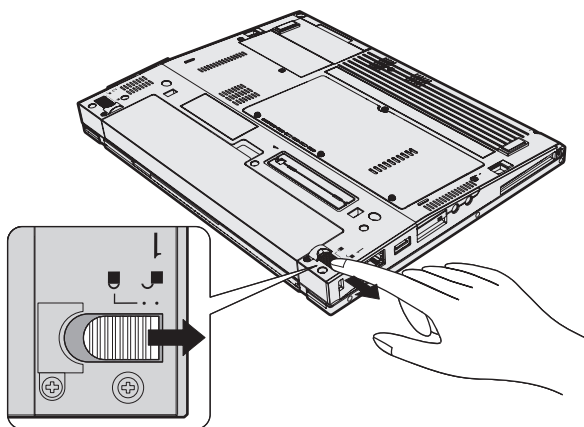
9. סגרו את הצג של המחשב והפכו את המחשב כך שצידו התחתון יהיה למעלה.

10. הבריגו את הבורג למקומו.

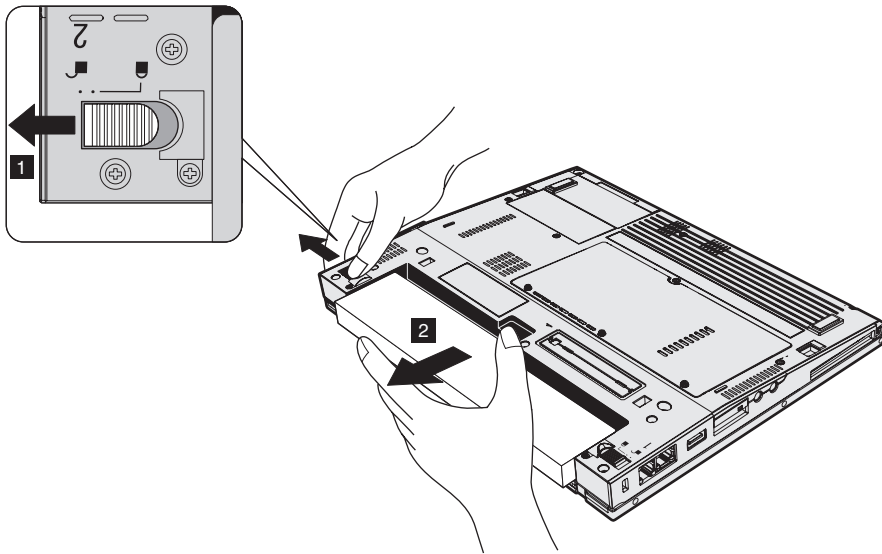
11. החזירו את הסוללה למקומה.
12. הפכו את המחשב חזרה. חברו את מתאם AC ואת הכבלים למחשב.

החלפת הסוללה

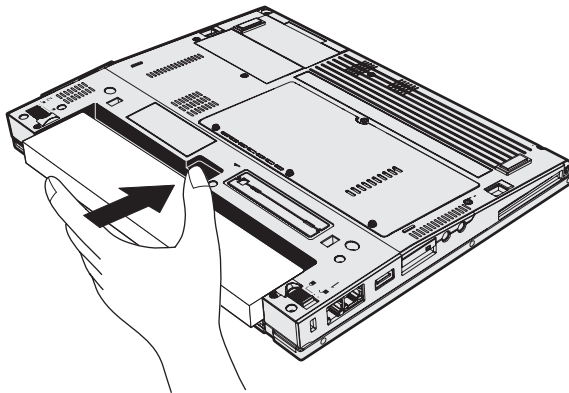
1. **כבו את המחשב או עברו למצב שינה (Hibernation).** נתקו את מתאם ה-AC ואת כל הכבלים מהמחשב.
- הערה:** אם נעשה שימוש ב-PC Card או בכרטיס Secure Digital Card ייתכן שהמחשב לא יעבור למצב שינה! אם המחשב אינו עובר למצב שינה, כבו את המחשב.
2. סגרו את הצג של המחשב והפכו את המחשב.
 3. החליקו את מנעול הסוללה למצב לא-נעול.



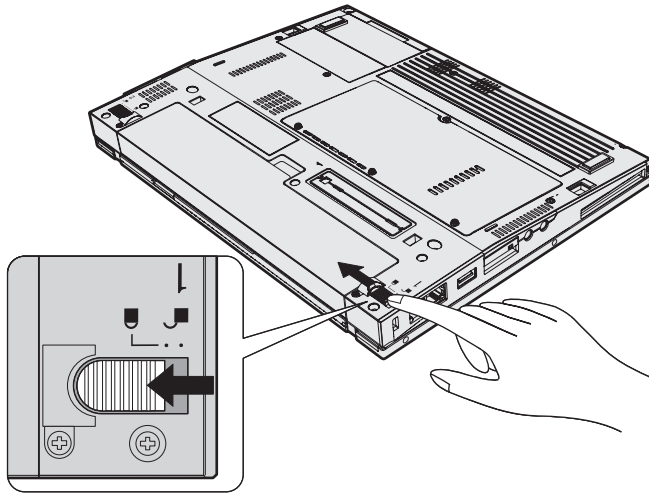
4. החליקו והחזיקו את תפס הסוללה **1** והסירו את הסוללה **2**.



5. מקמו סוללה חלופית טעונה במלואה כשחזיתה פונה לכיוון שאליו פונה החזית של שטח הסוללה במחשב. דחפו בעדינות את הסוללה למקומה.



6. החליקו את מנעול הסוללה למצב נעול.



7. הפכו את המחשב חזרה. חברו את מתאם AC ואת הכבלים למחשב.

פרק 3. קבלת עזרה ושירות מ-IBM

38 פנייה ל-IBM

42 קבלת עזרה ברחבי העולם

38 קבלת עזרה ושירות

38 קבלת עזרה באינטרנט

קבלת עזרה ושירות

אם תזדקקו לעזרה, לשירות, לתמיכה טכנית או אם פשוט תרצו מידע נוסף על מוצרים מתוצרת IBM, תוכלו להעזר במגוון רחב של מקורות ש-IBM מעמידה לרשותכם. חלק זה כולל מידע המסביר לאן לגשת כדי לקבל מידע נוסף על IBM ועל מוצרים של IBM, מה לעשות כאשר תתקלו בבעיה במחשב ולמי לפנות אם תזדקקו לשירות.

ה-Service Packs של Microsoft הן מקור התוכנה העדכני ביותר לעדכון מוצרי Windows. הם זמינים להורדה מהאינטרנט (ייתכן שתצטרכו לשלם דמי התחברות) או על גבי CD-ROM. IBM מציעה תמיכה טכנית שוטפת בנוגע להתקנה של Service Packs של מערכת ההפעלה Microsoft Windows שנטענה מראש במחשב על-ידי IBM או בנוגע לכל שאלה הקשורה בכך. לקבלת מידע, פנו למרכז התמיכה של IBM במספרי הטלפון המפורטים.

קבלת עזרה באינטרנט

באתרי האינטרנט של IBM יש מידע מעודכן על המחשבים האישיים של IBM ועל התמיכה שמציעה IBM. הכתובת של דף הבית של המחשבים האישיים של IBM היא www.ibm.com/pc

IBM מעמידה לרשות לקוחותיה אתר אינטרנט מקיף המוקדש למחשבים ניידים ולמחשבי ThinkPad בכתובת www.ibm.com/pc/support. בקרו באתר אינטרנט זה כדי ללמוד כיצד לפתור בעיות, כדי לחפש דרכים חדשות לשימוש במחשב וכדי ללמוד על אפשרויות שיהפכו את העבודה עם ThinkPad לקלה עוד יותר.

פנייה ל-IBM

אם ניסיתם לתקן בעיה בעצמכם ואתם עדיין זקוקים לעזרה, במהלך תקופת האחריות, תוכלו לקבל עזרה ומידע ממרכז התמיכה של IBM באמצעות הטלפון. השירותים שלהלן זמינים במהלך תקופת האחריות:

- הגדרת בעיות - צוות מיומן זמין לסייע לכם לקבוע אם הבעיה היא בעית חומרה ולעזור לכם להחליט על הפעולה הדרושה לתיקון הבעיה.
- תיקון חומרה של IBM - אם נקבע שהבעיה נגרמה על ידי חומרה של IBM הנמצאת באחריות, צוות תיקונים מיומן זמין לספק לכם את רמת השירות המתאימה.
- ניהול שינויים הנדסיים - לעתים, נדרשים שינויים לאחר מכירת המוצר. IBM או המשווק שלכם, אם הוא קיבל את אישור IBM, יבצעו שינויים הנדסיים (ECs) נבחרים החלים על החומרה שלכם.

נושאים שהאחריות אינה חלה עליהם:

- החלפה של חלקים שאינם מתוצרת IBM או החלפה של חלקים מתוצרת IBM שהאחריות אינה חלה עליהם, או שימוש בחלקים כאלה

הערה: כל החלקים שבאחריות המכילים זיהוי בן 7 תווים במבנה IBM FRU XXXXXXXX

- זיהוי מקור של בעיית תוכנה
- הגדרת תצורת ה-BIOS במהלך התקנה או שדרוג
- שינויים, התאמות או שדרוגים של מנהלי התקנים
- התקנה ותחזוקה של מערכות הפעלה לרשת (NOS)
- התקנה ותחזוקה של יישומים

לקבלת הסבר מלא על תנאי האחריות של IBM, עיינו בכתב האחריות של החומרה של IBM. הקפידו לשמור את הוכחת הרכישה שלכם, כדי שתוכלו לקבל שירות אחריות.

אם הדבר אפשרי, הימצאו ליד המחשב בעת הפנייה למרכז התמיכה כדי שנציג התמיכה הטכנית יוכל לסייע לכם לפתור בעיה במחשב. לפני שתפנו למרכז התמיכה, ודאו שהורדתם את מנהלי ההתקנים העדכניים ביותר ואת כל העדכונים של מערכת ההפעלה, הריצו את כלי האבחון והכינו רישומים של מידע חיוני. כשאתם זקוקים לתמיכה טכנית, ודאו שנמצא ברשותכם המידע שלהלן:

- סוג המחשב והדגם
- מספרים סידוריים של המחשב, המסך ורכיבים אחרים או הוכחת רכישה
- תיאור הבעיה
- הניסוח המדויק של הודעות שגיאה שהופיעו
- מידע על תצורת החומרה והתוכנה במערכת שלכם

מספרי טלפון

הערה: מספרי הטלפון כפופים לשינויים ללא הודעה מראש. לקבלת רשימה עדכנית של מספרי הטלפון ושעות הפעילות של מרכז התמיכה של IBM, בקרו באתר האינטרנט של התמיכה בכתובת www.IBM.com/pc/support

מספר טלפון	שפה	ארץ או אזור
01-24592-5901	גרמנית	אוסטריה
131-426	אנגלית	אוסטרליה
000-411-005-6649	ספרדית	אורוגוואי
02-7031-6101	איטלקית	איטליה
800-140-3555	בהסה/אינדונזית /אנגלית	אינדונזיה
01-815 9202	אנגלית	אירלנד
94-11-2448-442	ספרדית	אל סלבדור
386-61-1796-699		אסטוניה
+44 (0)1475 555 055		אפריקה
1-800-426911 (אפשרות #4)	ספרדית	אקוודור
0800-666-0011	ספרדית	ארגנטינה
1-800-IBM-SERV (1-800-426-7378)	אנגלית	ארצות הברית
0800-0189	ספרדית	בוליביה
02-210 9820	הולנדית	בלגיה
02-210 9800	צרפתית	
55-11-3889-8986	פורטוגזית	ברזיל
0-1475-555 055	אנגלית	בריטניה
335-8490	ספרדית	גואטמלה
07032-1549 201	גרמנית	גרמניה
45 20 82 00	דנית	דנמרק
1600-44-6666	אנגלית	הודו
020-514 5770	הולנדית	הולנד
36-1-382-5720		הונגריה
טגוסיגאלפה וסן פדרו סולה 232-4222	ספרדית	הונדורס
סן פדרו סולה 552-2234		
+44 (0)1475 555 055		המזרח התיכון
566-4755	ספרדית	הרפובליקה הדומיניקנית
8201 566-5161 שלוחה		
1-200-1929 (מספר חיוג חינם בתחומי הרפובליקה הדומיניקנית)		

מספר טלפון	שפה	ארץ או אזור
420-2-7213-1316		הרפובליקה הצ'כית
הו צי מין 8-824-1474 (84) הנוי 4-842-6316 (84)	אנגלית/ויאטנמית	וייטנאם
0-800-100-2011	ספרדית	ונצואלה
00-800-446-32-041	טורקית	טורקיה
886-2-8723-9799	מנדרין	טייוואן
30-210-680-1700		יוון
0120-887-874 שיחות מחו"ל 81-46-266-1084	יפנית	יפן
298-977 5063	צרפתית	לוקסמבורג
386-61-1796-699		לטביה
386-61-1796-699		ליטא
1800-88-8558	אנגלית	מלזיה
356-23-4175		מלטה
001-866-434-2080	ספרדית	מקסיקו
66 81 11 00	נורווגית	נורווגיה
0800-446-149	אנגלית	ניו זילנד
255-6658	ספרדית	ניקרואאה
800-810-1818	מנדרין	סין
מחשבים אישיים ביתיים 852-2825-7799	קנטונזית אנגלית	סין (הונג קונג - אזור מנהלי מיוחד)
מחשבים אישיים עסקיים 852-8205-0333	מנדרינית	
1800-3172-888	אנגלית	סינגפור
386-1-4796-699		סלובניה
421-2-4954-1217		סלובקיה
91-714-7983	ספרדית	ספרד
94-11-2448-442	אנגלית	סרי לנקה
94-11-2421-066		
48-22-878-6999		פולין
21-892-7147	פורטוגזית	פורטוגל
1800-1888-1426	אנגלית	פיליפינים
09-459 69 60	פינית	פינלנד
206-6047	ספרדית	פנמה
0-800-50-866	ספרדית	פרו
800-224-488	ספרדית	צ'ילה
02 38 55 74 50	צרפתית	צרפת
980-912-3021	ספרדית	קולומביה

מספר טלפון	שפה	ארץ או אזור
284-3911	ספרדית	קוסטה ריקה
82-2-3284-1500	קוריאנית	קוריאה
1-800-565-3344 בטורנטו, התקשרו אך ורק אל 416-383-3344	אנגלית/צרפתית	קנדה
357-22-841100		קפריסין
095-940-2000	רוסית	רוסיה
08-477 4420	שוודית	שוודיה
0583-33-09-00	גרמנית/צרפתית/איטלקית	שוויץ
1800-299-225	תאילנדית	תאילנד

קבלת עזרה ברחבי העולם

אם אתם נוסעים עם המחשב או אם אתם מעבירים את המחשב לארץ שבה מחשבים מסוג ThinkPad נמכרים או מקבלים שירות מ-IBM או ממשווקים מורשים של IBM שמורשים לבצע שירות אחריות, שירות האחריות הבינלאומי International Warranty Service יהיה זמין למחשב שלכם.

שיטות השירות ותהליכי השירות שונים בכל ארץ וייתכן ששירותים מסוימים לא יהיו זמינים בכל הארצות. International Warranty Service מסופק באמצעות שיטת השירות (כמו 'שירות במרכז שירות', 'שירות במסירה' או 'שירות באתר הלקוח') המסופקת בארץ בו ניתן השירות. ייתכן שמרכזי השירות בארצות מסוימות אינם מסוגלים לספק שירות לכל הדגמים של מחשב מסוג מסוים. בארצות מסוימות, נגבים תשלומים על השירות וייתכן שהוא יוענק בהגבלות מסוימות.

כדי לקבוע אם המחשב שברשותכם זכאי ל-International Warranty Service וכדי להציג רשימה של הארצות שבהן השירות זמין, עברו לדף www.ibm.com/pc/support ולחצו על **Warranty**. מחשבי IBM הזכאים לשירות הם סוגי מחשבים בעלי ארבע ספרות. לקבלת מידע נוסף על International Warranty Service, ראו 601-034 Service Announcement, בכתובת www.ibm.com.

נספח א. מידע בנוגע להתקנים אלחוטיים

פעולה הדדית אלחוטית

מתאם LAN Mini-PCI אלחוטי מיועד לפעול עם עם מוצר LAN אלחוטי המבוסס על טכנולוגיית הרדיו 'פרישת ספקטרום בסדרה מתוכנתת' (Direct Sequence Spread Spectrum - DSSS) ו/או על טכנולוגיית הרדיו Orthogonal Frequency Division Multiplexing (OFDM) והוא עומד בדרישות של:

- תקן IEEE 802.11a/b/g בנוגע לרשתות LAN אלחוטיות, כמוגדר וכמאושר על ידי Institute of Electrical and Electronics Engineers.
- אישור (WiFi) Wireless Fidelity, כפי שהוגדר על ידי (WECA) Wireless Ethernet (Compatibility Alliance).

Bluetooth Daughter Card מיועד לפעול ביחד עם כל מוצר *Bluetooth* התואם למפרט *Bluetooth* 1.1 כפי שהוגדר על ידי *Bluetooth* SIG. *Bluetooth* Daughter Card תומך בפרופילים שלהלן:

- Generic Access
- Service Discovery
- Serial Port
- Dial-up Networking
- Personal Area Network
- Generic Object Push
- Printer
- (Keyboard/Mouse) Human Interface Devices

סביבת השימוש ובריאותכם

מתאם LAN מסוג Mini-PCI אלחוטי ו-*Bluetooth* Daughter Card פולטים אנרגיה אלקטרומגנטית בתדרי רדיו כמו כל התקני רדיו אחרים. עם זאת, רמת האנרגיה הנפלטת היא נמוכה הרבה יותר מהאנרגיה האלקטרומגנטית הנפלטת מהתקנים אלחוטיים כמו טלפונים ניידים, למשל.

מכיוון שמתאם LAN מסוג Mini-PCI אלחוטי ו-*Bluetooth* Daughter Card פועלים לפי הקווים המנחים שהותוו בתקני הבטיחות ובהמלצות הקשורים לתדרי רדיו, IBM מאמינה שהכרטיסים האלחוטיים המשולבים במוצריה בטוחים לשימוש הצרכנים. תקנים והמלצות אלו משקפים את הקונצנזוס של הקהילה המדעית ואת תוצאות הדיונים של צוותים וועדות של מדענים שסוקרים ומפרשים באופן קבוע את הספרות המחקרית המקיפה.

ייתכן שבכמה מצבים או סביבות, השימוש במתאם LAN Mini-PCI אלחוטי או ב-*Bluetooth* Daughter Card יוגבל על ידי בעל הבניין או על ידי הנציגים האחראיים של הארגון. מצבים אלו יכולים לכלול, לדוגמה:

- שימוש בכרטיסים אלחוטיים משולבים במטוסים או בבתי חולים;
- שימוש בכרטיסים אלו בכל סביבה אחרת שבה סכנת ההפרעה להתקנים או לשירותים אחרים נתפסה או זוהתה כמזיקה.

אם אינכם בטוחים בנוגע למדיניות השימוש בהתקנים אלחוטיים הישימה בארגונים ספציפיים (לדוגמה, בשדות תעופה או בבתי חולים) מומלץ לבקש אישור להשתמש במתאם LAN Mini-PCI אלחוטי או ב-Bluetooth Daughter Card לפני שתדליקו את מחשב ThinkPad.

פעולות מאושרות בתחומי ארצות הברית וקנדה

הצהרה שלהלן בנוגע ל-Extended Channel Mode ישימה כשהמערכת תומכת בפונקציה זו. כדי לבדוק אם קיימת תמיכה בפונקציה זו, עיינו ברשימת התכונות של הכרטיס האלחוטי המותקן וחפשו הוראה לאפשרור Extended Channel Mode.

למערכות עם הפונקציה האלחוטית 802.11b התומכות ב-Extended Channel Mode:

ניתן להשתמש בהתקן זה רק באמצעות 'נקודות גישה' המאושרות לשימוש באזור שבו נעשה בהן שימוש. השימוש בהתקן זה באמצעות נקודת גישה שאינה תואמת Wi-Fi ואינה מאושרת לשימוש באזור יכול להיות הפרה של תקנות הממשלה. כדי לקבוע אם נקודת הגישה מאושרת לשימוש בארצכם או באזורכם, התייעצו עם מנהלן הרשת או עיינו במדריך למשתמש או בתווית האישור של נקודת הגישה.

יש לבחור במצב Extended Channel Mode רק כאשר ההתקן פועל מחוץ לארה"ב ולקנדה, כדי למנוע אפשרות של ביצוע פעולה לא-מאושרת. הפעלת התקן זה מחוץ לארצות הברית ולקנדה ב-Extended Channel Mode עשויה לגרום לשימוש בתדרים שלא אושרו לשימוש בארצות הברית ובקנדה. כאשר מפעילים התקן זה באמצעות נקודת גישה אלחוטית מאושרת, תואמת Wi-Fi או כאשר מפעילים את ההתקן במצב אד-הוק, ההתקן יפעל במצבים המותרים בכל אזור.

אם תעברו מארץ אחת לאחרת, הגדירו מחדש את תצורת התדרים שנבחרו.

ההצהרה שלהלן בנוגע ל-Extended Channel Mode ישימה כשהמערכת תומכת בפונקציה זו. כדי לבדוק אם קיימת תמיכה בפונקציה זו, עיינו ברשימת התכונות של הכרטיס האלחוטי המותקן וחפשו הוראה לאפשר Extended Channel Mode.

מחוץ לקנדה ולארצות הברית, תייתכן תמיכה בערוצי IEEE 802.11b נוספים. אם תתקלו בבעיה כשתנסו להתחבר לנקודת גישה, פנו למנהלן המערכת או בדקו את הערוץ בו משתמשת נקודת הגישה. אם ערוץ 802.11b הוא 12 ומעלה, תצטרכו לאפשר את Extended Channel Mode כמוסבר בצעדים שלהלן.

1. הפעילו את מערכת ההפעלה Windows 2000/XP. התחברו למערכת באמצעות הרשאות המנהלן.
2. לחצו עם לחצן העכבר הימני על 'המחשב שלי' בשולחן העבודה ובחרו בימאפיינים.
3. עברו ללשונית 'חומרה' ולחצו על הלחצן 'מנהל התקנים'.
4. לחצו על 'מתאם רשת', אתרו את התקן המתאם האלחוטי, לחצו עם לחצן העכבר הימני על ההתקן ובחרו בימאפיינים.
5. עברו ללשונית 'מתקדם'.
6. בחרו ב-Extended Channel Mode והגדירו את הערך כמופעל.

הערה: חלק זה ישים לגבי מערכות עם פונקציה אלחוטית 802.11b התומכות ב-Extended Channel Mode.

נספח ב. מידע בנוגע לאחריות

נספח זה כולל מידע בנוגע לאחריות על ThinkPad. הוא כולל את כתב האחריות המוגבלת של IBM ומפרט את תקופת האחריות ואת השירות והתמיכה הזמינים במסגרת האחריות.

כתב אחריות מוגבלת של IBM Z125-4753-07 11/2002

חלק 1 - תנאים כלליים

כתב אחריות מוגבלת זה כולל את חלק 1 - 'תנאים כלליים', את חלק 2 - 'תנאים ייחודיים לכל מדינה' ואת חלק 3 - 'מידע בנוגע לאחריות'. התנאים בחלק 2 מחליפים או משנים את התנאים בחלק 1. האחריות שמשפיקת IBM באמצעות כתב אחריות מוגבלת זה, חלה אך ורק על מחשבים שנרכשו לשימוש אישי ולא על מחשבים שנרכשו לצורך מכירה מחדש. המונח "מחשב" פירושו מחשב מתוצרת IBM, מאפיינים, הסבות, שדרוגים, רכיבים או אביזרים שלו או כל שילוב של אלה. המונח "מחשב" אינו כולל תוכנות כלשהן, בין אם הן תוכנות שנטענו-מראש במחשב, תוכנות שהותקנו לאחר מכן או כל תוכנה אחרת. אין בתנאים המופיעים בכתב אחריות מוגבלת זה כדי לפגוע בזכויות המוקנות לצרכנים עפ"י חוק ואשר אינן ניתנות לביטול או להגבלה באמצעות חוזה.

נושאים שהאחריות חלה עליהם

IBM אחראית לכך שכל מחשב יהיה (1) נקי מפגמים בחומרים ובעבודה (2) תואם למפרטים הרשמיים שפורסמו על ידי IBM ("המפרטים"), אשר ניתן לקבלם על פי בקשה. תקופת האחריות למחשב מתחילה בתאריך ההתקנה המקורי והיא מצוינת בחלק 3 - מידע בנוגע לאחריות. התאריך שצוין בחשבונית או בקבלה שנמסרה לכם בעת הרכישה הוא תאריך ההתקנה, אלא אם IBM או המשווק שלכם הודיעו לכם אחרת. מאפיינים, המרות או שדרוגים רבים כרוכים בהסרת חלקים ובהחזרתם ל-IBM. חלק המחליף חלק שהוסר יהנה מהמשך שירות האחריות של החלק שהוסר. אם לא צוין אחרת על ידי IBM, אחריות זו חלה אך ורק בארץ או באזור שבהם נרכש המחשב.

אחריות זו היא האחריות היחידה של IBM והיא מחליפה כל אחריות או תנאים אחרים, במפורש או מכללא, ובכלל זה, ומבלי לפגוע בכלליות האמור, אחריות או תנאים מכללא הנוגעים לסחירות ולהתאמה למטרה מסוימת. מדינות או תחומי שיפוט מסוימים אינם מתירים הוצאה מן הכלל של אחריות מפורשת או אחריות מכללא ולכן ייתכן שההוצאה מן הכלל דלעיל אינה חלה עליכם. במקרה כזה, האחריות מוגבלת למשך תקופת האחריות. לא תחול אחריות כלשהי לאחר תום תקופה זו. מדינות או תחומי שיפוט מסוימים אינם מתירים הגבלות של משך הזמן שבו חלה אחריות מכללא, ולכן ייתכן שההגבלה דלעיל לא תחול עליכם.

נושאים שהאחריות אינה חלה עליהם

אחריות זו אינה מכסה את הנושאים שלהלן:

- תוכנות כלשהן, בין אם הן טעונות מראש במחשב או מסופקות עם המחשב ובין אם הן הותקנו במועד מאוחר יותר;
 - תקלה כתוצאה משימוש לא נאות (ובכלל זה ומבלי לפגוע בכלליות האמור, שימוש בקיבולת או ביכולת כלשהי של המחשב, שלא אושרו על ידי IBM בכתב), תאונה, ביצוע שינויים, סביבה פיזית או סביבת הפעלה לא מתאימות או תחזוקה שהתבצעה על ידכם שלא כהלכה;
 - תקלה שנגרמה על ידי מוצר ש-IBM אינה אחראית לגביו; וכן
 - מוצרים שאינם מתוצרת IBM, לרבות מוצרים ש-IBM עשויה לרכוש ולספק עם מחשב של IBM, או לשלב במחשב של IBM, לפי בקשתכם.
- האחריות בטלה במקרה של הסרה או שינוי של תוויות הזיהוי שעל המחשב או על חלקיו. IBM אינה מתחייבת לפעולה רציפה או נקייה משגיאות של המחשב. כל תמיכה טכנית או תמיכה אחרת שתסופק למחשב במסגרת האחריות, כמו מענה טלפוני לשאלות מסוג "כיצד לבצע" ולשאלות הנוגעות להגדרה ולהתקנה של המחשב, תסופק **ללא אחריות מסוג כלשהו.**

איך לקבל שירות אחריות

אם במהלך תקופת האחריות המחשב אינו פועל כמובטח, פנו אל IBM או אל המשווק שלכם כדי לקבל את שירות האחריות. אם לא תרשמו את המחשב ב-IBM, ייתכן שתתבקשו להציג הוכחת רכישה כראיה לזכאותכם לשירות אחריות.

מה תעשה IBM כדי לתקן בעיות

בעת הפנייה לקבלת שירות, עליכם לפעול לפי נוהלי אבחון הבעיות ופתרון הבעיות שצוינו על ידי IBM. טכנאי ינסה לבצע אבחון ראשוני של הבעיה ולסייע לכם לפתור אותה דרך הטלפון. סוג שירות האחריות החל על המחשב שלכם מצוין בחלק 3 - מידע בנוגע לאחריות. אתם אחראים להורדה ולהתקנה של קוד מכונה יעודי (מיקרוקוד, קוד מערכת בסיסי לקלט/פלט (הנקרא "BIOS")), תוכניות שירות, מנהלי התקנים ותוכנות אבחון המסופקים עם מחשב של IBM) ושל עדכוני תוכנה אחרים מאתר האינטרנט של IBM או ממדיה אלקטרונית אחרת, בהתאם להוראות המסופקות על ידי IBM. אם ניתן לפתור את הבעיה באמצעות 'יחידה להחלפה עצמית' ("CRU") (לדוגמה, מקלדת, עכבר, רמקול, זיכרון, כונן דיסק קשיח וחלקים אחרים שניתן להחליפם בקלות), IBM תספק לכם חלקים אלו כדי שתחליפו אותם בעצמכם. אם המחשב אינו פועל כמפורט בכתב האחריות במהלך תקופת האחריות ולא ניתן לפתור את הבעיה דרך הטלפון, באמצעות התקנה של קוד מכונה או של עדכוני תוכנה על ידכם או באמצעות יחידה להחלפה עצמית (CRU), IBM או המשווק שלכם, אם הוא מורשה על ידי IBM לספק שירות אחריות, יבצעו אחת משתי הפעולות שלהלן, לפי שיקול דעתם, (1) יתקנו את המחשב כדי שיעל כמפורט בכתב האחריות, או (2) יחליפו אותו במחשב שהוא לפחות שוות-ערך בתפקודו. במקרה ש-IBM אינה יכולה לבצע אף אחת מהפעולות הללו, תוכלו להחזיר את המחשב למקום שבו רכשתם אותו וכספכם יוחזר לכם. IBM או המשווק שלכם גם ינהלו ויתקינו שינויים הנדסיים נבחרים הישימים למחשב שלכם.

החלפת מחשב או חלק

במקרה ששירותי האחריות כרוך בהחלפה של המחשב או של חלק ממנו, הפריט אותו IBM או המשווק שלכם יחליפו הופך להיות רכושם והפריט המחליף הופך להיות רכושכם. אתם מתחייבים שכל הפריטים המוסרים הם פריטים מקוריים שלא עברו שינוי. הפריט המחליף אינו חייב להיות חדש, אולם הוא יהיה במצב עבודה תקין ושווה ערך לפחות מבחינה תפקודית לפריט המוחלף. הפריט המחליף יהנה מהמשך תנאי שירותי האחריות של הפריט המוחלף.

מחויבויות נוספות שלכם

לפני החלפת מחשב או חלק על ידי IBM או המשווק שלכם, אתם מסכימים להסיר את כל המאפיינים, החלקים, האופציות, השינויים והאביזרים הנלווים שהאחריות אינה חלה עליהם. כמו כן אתם מסכימים:

1. לוודא שלא חלות על המחשב חובות והגבלות חוקיות המונעות את החלפתו;
2. לקבל אישור מבעל המחשב לכך ש-IBM או המשווק שלכם יעניקו שירות למחשב שאינו בבעלותכם; וכן
3. במקרים הרלוונטיים, לפני מתן השירות:
 - א. לפעול בהתאם לנהלים ש-IBM או המשווק שלכם מספקים בנוגע לפנייה לקבלת שירות;
 - ב. לגבות או לאבטח את כל התוכניות, הנתונים והכספים שהמחשב מכיל;
 - ג. לספק ל-IBM או למשווק שלכם מידה מספקת של גישה חופשית ובטוחה למתקנים שלכם, כדי לאפשר ל-IBM למלא את התחייבויותיה; וכן
 - ד. להודיע ל-IBM או למשווק שלכם על כל שינוי במיקום המחשב.
4. (א) לוודא שכל המידע על אנשים מזהים או על אנשים ניתנים לזיהוי (מידע אישי) נמחק מהמחשב (במידת האפשר מבחינה טכנית), (ב) לאפשר ל-IBM, למשווק שלכם או לספק של IBM לבצע בשמכם עיבוד של מידע אישי שנשאר במחשב, כפי ש-IBM או המשווק שלכם רואים לנכון, על מנת למלא את מחויבויותיהם במסגרת כתב אחריות מוגבלת זה (עיבוד זה עשוי להביא לשליחת המחשב לאתרי שירות אחרים של IBM ברחבי העולם לצורך ביצועו) ו-ג) לוודא שעיבוד כזה יעמוד בדרישותיו של כל חוק החל על מידע אישי מסוג זה.

הגבלת החבות

IBM תהיה אחראית לאובדן של המחשב, או לנזק שיגרם למחשב, רק כאשר (1) הוא נמצא בחזקתה של IBM (או 2) בעת משלוח, במקרים שבהם IBM אחראית לעלויות המשלוח. IBM והמשווק שלכם אינם אחראים למידע סודי, קנייני או אישי שנמצא במחשב שהחזרתם ל-IBM מכל סיבה שהיא. עליכם להסיר כל מידע מסוג זה מהמחשב לפני שתחזירו אותו. יתכנו מצבים שבהם, עקב מחדל מצד IBM או חבות אחרת שלה, תהיו זכאים לפיצויים מחברת IBM. בכל מקרה כזה, ללא תלות בסיבה לזכאותכם לתבוע פיצויים מ-IBM (ובכלל זאת, הפרה יסודית, רשלנות, מצג שוא או עילה חוזית או נזיקית אחרת), ולמעט בגין אחריות שאינה ניתנת לביטול או להגבלה על פי חוק, חבותה של IBM לא תעלה על:

1. תשלום בגין נזקי גוף (כולל מוות) ונזק לרכוש מוחשי ורכוש מוחשי אישי; וכן
2. תשלום בגין נזק ישיר אחר שנגרם בפועל, עד לגובה של סכום החיוב (במקרה של חיובים נשנים, החיוב עבור 12 חודשים) בגין המחשב נשוא התביעה. לעניין סעיף זה, המונח "מחשב" כולל 'קוד מכונה' וכן 'קוד פנימי ברשיון' ("LIC").

הגבלה זו חלה גם על ספקיה של IBM וגם על המשווק שלכם. זוהי האחריות המשותפת המרבית של IBM, הספקים שלה והמשווק שלכם.

בשום נסיבות שהן לא תחול חבות על IBM, ספקיה או משווקיה בגין המפורט להלן, אף אם הובאה לידיעתם האפשרות לקיומו: (1) כל תביעת נזיקין שיגיש נגדכם צד שלישי (למעט אלה שבסעיף קטן 1 לעיל); (2) אובדן נתונים או נזק לנתונים; (3) נזק מיוחד, נלווה או עקיף או נזק כלכלי תוצאתי כלשהו; או (4) אובדן רווחים, הכנסות עסקיות או חסכוניות צפויים. מדינות או תחומי שיפוט מסוימים אינם מתירים הגבלה או הוצאה מן הכלל של נזק נלווה או תוצאתי, ולכן ייתכן שהגבלה או ההוצאה מן הכלל דלעיל אינה חלה עליכם. מדינות או תחומי שיפוט מסוימים אינם מתירים הגבלות של משך תחולת האחריות מכלל, ולכן ייתכן שההגבלה דלעיל אינה חלה עליכם.

החוק החל

הן אתם והן IBM מסכימים להחלת חוקי המדינה שבה רכשתם את המחשב לצורך קביעה, פירוש ואכיפה של כל הזכויות, החובות וההתחייבויות שלכם ושל IBM הנובעות מכתב אחריות מוגבלת זה או הקשורות אליו בכל דרך שהיא, וכללי ברירת הדין לא יחולו.

אחריות זו מעניקה לכם זכויות חוקיות ספציפיות וייתכן שיש לכם זכויות נוספות המשתנות ממדינה למדינה או מתחום שיפוט אחד לאחר.

סמכות השיפוט

כל הזכויות, החובות וההתחייבויות שלכם ושל IBM כפופים לבתי המשפט של המדינה שבה רכשתם את המחשב.

חלק 2 - תנאים ייחודיים לכל מדינה

דרום אמריקה

ארגנטינה

החוק החל: המשפט שלהלן נוסף לאחר המשפט הראשון:

כל תביעה הנובעת מכתב אחריות מוגבלת זה תידון באופן בלעדי על ידי בית המשפט המסחרי הרגיל (Ordinary Commercial Court) של העיר בואנוס איירס.

ברזיל

החוק החל: המשפט שלהלן נוסף לאחר המשפט הראשון:

כל תביעה הנובעת מכתב אחריות מוגבלת זה תידון באופן בלעדי בבית המשפט של ריו דה ז'נירו, RJ.

פרו

הגבלת החבות: יש להוסיף את התוספת שלהלן לסוף סעיף זה:

בהתאם לסעיף 1328 לקודקס האזרחי של פרו, ההגבלות והיוצאים מן הכלל המפורטים בסעיף זה לא יחולו על נזקים שנגרמו בגלל התנהגות לא הוגנת מכוננת מצידה של IBM ("dolo") או רשלנות חמורה מצידה ("culpa inexcusable").

צפון אמריקה

איך לקבל שירות אחריות: יש להוסיף את התוספת שלהלן לסעיף זה:
כדי לקבל שירות אחריות מ-IBM בקנדה או בארצות הברית, יש להתקשר למספר הטלפון
1-800-IBM-SERV (426-7378).

קנדה

הגבלת החבות: המשפט שלהלן מחליף את סעיף 1 בסעיף זה:
1. תשלומים בגין נזקי גוף (כולל מוות) או נזק לרכוש מוחשי או לרכוש מוחשי אישי שנגרמו
עקב רשלנות מצידה של IBM; וכן
**החוק החל: המשפט שלהלן מחליף את "חוקי המדינה שבה רכשתם את המחשב" במשפט
הראשון:**
חוקי מחוז אונטריו.

ארצות הברית
החוק החל: המשפט שלהלן מחליף את "חוקי המדינה שבה רכשתם את המחשב" במשפט הראשון:
חוקי מדינת ניו-יורק.

אסיה הפסיפית

אוסטרליה

נושאים שהאחריות חלה עליהם: יש להוסיף את הפיסקה שלהלן לסעיף זה:
האחריות המפורטת בסעיף זה ניתנת בנוסף לזכויות כלשהן שמוענקות לכם מתוקף "חוק
נוהגי המסחר 1974" (Trade Practices Act 1974) או חקיקה דומה אחרת ומוגבלת אך ורק
בהתאם למותר בחקיקה הרלוונטית.
הגבלת החבות: יש להוסיף את התוספת שלהלן לסעיף זה:
במקרה ש-IBM תפר תנאי או אחריות הנובעים מחוק נוהגי המסחר 1974 או חקיקה דומה
אחרת, חבותה של IBM מוגבלת לתיקון או להחלפה של הטובין או לאספקה של טובין שווה
ערך. במקרה שהתנאי או האחריות מתייחסים לזכות למכור, לחזקה ללא הפרעה או לבעלות, או
שהטובין הם מסוג שבדרך כלל נרכש בעבור שימוש או צריכה אישיים או ביתיים, אזי לא תחול
אף אחת מההגבלות שבסעיף זה.
החוק החל: המשפט שלהלן מחליף את "חוקי המדינה שבה רכשתם את המחשב" במשפט הראשון:
חוקי המדינה או הטריטוריה.

קמבודיה, וייטנאם ולאוס

החוק החל: המשפט שלהלן מחליף את "חוקי המדינה שבה רכשתם את המחשב" במשפט הראשון:
חוקי מדינת ניו יורק, ארצות הברית.

קמבודיה, אינדונזיה, וייטנאם ולאוס

בוררות: הקטע שלהלן נוסף תחת כותרת זו:
מחלוקות הנובעות מכתב אחריות מוגבלת זה או הקשורות אליו, יישובו סופית על ידי
בוררות שתתקיים בסינגפור בהתאם לכללי הבוררות של SIAC (מרכז הבוררות הבינלאומי
של סינגפור) התקפים באותה עת. פסיקת הבוררות תהיה סופית ומחייבת את הצדדים ללא
אפשרות ערעור. פסיקת הבוררות תהיה בכתב ותפרט את ממצאי העובדות ואת מסקנות החוק.

מספר הבוררים יהיה שלושה, כאשר כל צד למחלוקת זכאי למנות בורר אחד. שני הבוררים שמונו על ידי הצדדים ימנו בורר שלישי אשר ישמש כיושב ראש ההליך. בהעדר היושב ראש, ימלא את מקומו נשיא SIAC. בהעדר בוררים אחרים, ימלא את מקומם הצד הממנה המתאים. ההליכים יימשכו מהשלב שבו הם הופסקו טרם ההיעדרות. אם אחד הצדדים מסרב או מכל סיבה אחרת אינו ממנה בורר תוך 30 יום מהתאריך שבו מונה בורר על ידי הצד האחר, הבורר שמונה ראשון יהיה הבורר היחיד, ובלבד שמונה באופן מסודר והולם. כל ההליכים, כולל כל המסמכים שיוצגו בהליכים אלה, יתנהלו בשפה האנגלית. גרסת השפה האנגלית של כתב אחריות מוגבלת זה גוברת על כל גרסת שפה אחרת.

הונג קונג אזור מנהלי מיוחד של סין ומקאו אזור מנהלי מיוחד של סין
החוק החל: המשפט שלהלן מחליף את "חוקי המדינה שבה רכשתם את המחשב" במשפט הראשון:
חוקי הונג קונג, אזור מנהלי מיוחד של סין.

הודו

הגבלת החבות: המשפטים שלהלן מחליפים את סעיפים קטנים 1 ו-2 בסעיף זה:

1. החבות בגין נזקי גוף (כולל מוות) או נזק לרכוש מוחשי או לרכוש מוחשי אישי מוגבלת לנזקים שנגרמו עקב רשלנותה של IBM; וכן
2. בהתייחס לכל נזק אחר שנגרם בפועל הנובע ממצב כלשהו הקשור באי-ביצוע על ידי IBM בעקבות או בקשר כלשהו לנשוא כתב אחריות מוגבלת זה, חבותה של IBM מוגבלת לתשלום ששילמתם בעבור המחשב המסוים נשוא התביעה. לעניין סעיף זה, המונח "מחשב" כולל 'קוד מכונה' וכן 'קוד פנימי ברשיון' ("LIC").

בוררות: הקטע שלהלן נוסף תחת כותרת זו:

מחלוקות הנובעות מכתב אחריות מוגבלת זה או הקשורות אליו, ייושבו סופית באמצעות בוררות שתקיים בבנגלור, הודו, בהתאם לחוקי הודו התקפים באותה עת. פסיקת הבוררות תהיה סופית ומחייבת את הצדדים ללא אפשרות ערעור. פסיקת הבוררות תהיה בכתב ותפרט את ממצאי העובדות ואת מסקנות החוק. מספר הבוררים יהיה שלושה, כאשר כל צד למחלוקת זכאי למנות בורר אחד. שני הבוררים שמונו על ידי הצדדים ימנו בורר שלישי אשר ישמש כיושב ראש ההליך. בהעדר היושב ראש, ימלא את מקומו נשיא לשכת עורכי הדין (Bar Council) של הודו. בהעדר בוררים אחרים, ימלא את מקומם הצד הממנה המתאים. ההליכים יימשכו מהשלב שבו הם הופסקו טרם ההיעדרות. אם אחד הצדדים מסרב או מכל סיבה אחרת אינו ממנה בורר תוך 30 יום מהתאריך שבו מונה בורר על ידי הצד האחר, הבורר שמונה ראשון יהיה הבורר היחיד, ובלבד שמונה באופן מסודר והולם. כל ההליכים, כולל כל המסמכים שיוצגו בהליכים אלה, יתנהלו בשפה האנגלית. גרסת השפה האנגלית של כתב אחריות מוגבלת זה גוברת על כל גרסת שפה אחרת.

יפן

החוק החל: התוספת שלהלן נוספת לסעיף זה:
ספקות הנוגעים לכתב אחריות מוגבלת זה ייפתרו תחילה בינינו בתום לב ובהתאם לעקרונות האמון ההדדי.

מלזיה

הגבלת החבות: יש למחוק את המילה "מיוחד" בס"ק 3 בפיסקה החמישית.

ניו זילנד

נושאים שהאחריות חלה עליהם: יש להוסיף את הפיסקה שלהלן לסעיף זה:

האחריות המפורטת בסעיף זה מתווספת לכל זכות שיש לכם מכוח חוק הגנת הצרכן 1993 (Consumer Guarantees Act 1993) או חקיקה אחרת שאינה ניתנת להגבלה או להוצאה מן הכלל. "חוק הגנת הצרכן 1993" לא יחול על טובין ש-IBM מספקת, אם רכשתם טובין אלה למטרות עסק כהגדרתו בחוק זה.

הגבלת החבות: יש להוסיף את המשפטים שלהלן לסעיף זה:

במקרה שהמחשבים אינם נרכשים למטרות עסק כהגדרתו בחוק הגנת הצרכן 1993, המגבלות בסעיף זה כפופות למגבלות בחוק האמור.

הרפובליקה העממית של סין (PRC)

החוק החל: המשפט שלהלן מחליף את "חוקי המדינה שבה רכשתם את המחשב" במשפט הראשון; חוקי מדינת ניו יורק, ארצות הברית (למעט מקרים שבהם החוק המקומי קובע אחרת).

פיליפינים

הגבלת החבות: ס"ק 3 בפיסקה החמישית מוחלף במשפט שלהלן:

נזק מיוחד) כולל פיצויים קבועים או פיצויים לדוגמא), נזק מוסרי, נלווה או עקיף או נזק כלכלי תוצאתי כלשהו; או

בוררות: הקטע שלהלן נוסף תחת כותרת זו:

מחלוקות הנובעות מכתב אחריות מוגבלת זה או הקשורות אליו, ייושבו סופית על ידי בוררות שתקיים במטרו, מנילה שבפיליפינים, בהתאם לחוקי הפיליפינים התקפים באותה עת. פסיקת הבוררות תהיה סופית ומחייבת את הצדדים ללא אפשרות ערעור. פסיקת הבוררות תהיה בכתב ותפרט את ממצאי העובדות ואת מסקנות החוק.

מספר הבוררים יהיה שלושה, כאשר כל צד למחלוקת זכאי למנות בורר אחד. שני הבוררים שמונו על ידי הצדדים ימנו בורר שלישי אשר ישמש כיושב ראש ההליך.

בהעדר היושב ראש, ימלא את מקומו נשיא המרכז ליישוב סכסוכים בפיליפינים (Philippine Dispute Resolution Center, Inc.). בהעדר בוררים אחרים, ימלא את מקומם הצד הממנה המתאים. ההליכים יימשכו מהשלב שבו הם הופסקו טרם ההיעדרות.

אם אחד הצדדים מסרב או מכל סיבה אחרת אינו ממנה בורר תוך 30 יום מהתאריך שבו מונה בורר על ידי הצד האחר, הבורר שמונה ראשון יהיה הבורר היחיד, ובלבד שמונה באופן מסודר והולם.

כל ההליכים, כולל כל המסמכים שיוצגו בהליכים אלה, יתנהלו בשפה האנגלית. גרסת השפה האנגלית של כתב אחריות מוגבלת זה גוברת על כל גרסת שפה אחרת.

סינגפור

הגבלת החבות: יש למחוק את המילים "מיוחד" ו-"כלכלי" בס"ק 3 בפיסקה החמישית.

אירופה, המזרח התיכון, אפריקה (EMEA)

התנאים שלהלן חלים על כל ארצות EMEA:

התנאים בכתב אחריות מוגבלת זה חלים על מחשבים שנרכשו מ-IBM או ממשווק של IBM.

איך לקבל שירות אחריות:

אם רכשתם מחשב באוסטריה, בבלגיה, בקפריסין, בדנמרק, באסטוניה, בפינלנד, בצרפת, בגרמניה, ביוון, באיסלנד, באירלנד, באיטליה, בלטיביה, בליכטנשטיין, בליטא, בלוקסמבורג, במונקו, בהולנד, בנורבגיה, בפורטוגל, בספרד, בסן מרינו, בשוודיה, בשווייץ, בבריטניה או במדינת הוותיקן, תוכלו לקבל שירות אחריות בעבור מחשב זה בכל אחת מהמדינות הללו, שיסופק על ידי: (1) משווק של IBM המורשה לבצע שירות אחריות או IBM (2), בתנאי שהמחשב הוכרז כזמין על ידי IBM באותה מדינה שבה תרצו לקבל שירות. אם רכשתם מחשב אישי באלבניה, בארמניה, בבלרוס, בבוסניה-הרצוגובינה, בבולגריה, בקרואטיה, ברפובליקה הצ'כית, בגרוזיה, בהונגריה, בקזחסטן, בקירגיזסטן, ברפובליקה הפדרלית של יוגוסלביה, ברפובליקה היוגוסלבית לשעבר של מקדוניה (FYROM), במולדובה, בפולין, ברומניה, ברוסיה, ברפובליקה הסלובקית, בסלובניה או באוקראינה, תוכלו לקבל שירות בעבור המחשב בכל אחת מהמדינות הללו, שיסופק על ידי: (1) משווק של IBM המורשה לבצע שירות אחריות או IBM (2).

אם רכשתם מחשב באחת ממדינות המזרח התיכון או אפריקה, תוכלו לקבל שירות אחריות בעבור מחשב זה מחברת IBM המקומית במדינת הרכישה, אם חברה זו מספקת שירות אחריות באותה מדינה, או ממשווק של IBM, המורשה לבצע שירות אחריות למחשב זה באותה המדינה. שירות אחריות באפריקה זמין בטווח של 50 קילומטרים מספק שירות מורשה של IBM. אתם אחראים לדמי המשלוח של מחשבים הנמצאים מחוץ לטווח 50 הקילומטרים מספק שירות מורשה של IBM.

יש להוסיף את הפיסקה שלהלן במערב אירופה (אוסטריה, בלגיה, קפריסין, דנמרק, פינלנד, צרפת, גרמניה, יוון, איסלנד, אירלנד, איטליה, ליכטנשטיין, לוקסמבורג, מונקו, הולנד, נורווגיה, פורטוגל, ספרד, סן מרינו, שוודיה, שווייץ, בריטניה, מדינת הוותיקן):
האחריות על מחשבים שנרכשו במערב אירופה תהיה תקפה וישימה בכל מדינות מערב אירופה בתנאי שהמחשב הוכרז והפך זמין במדינות אלה.

החוק החל:

המשפט שלהלן מחליף את המשפט "חוקי המדינה בה רכשתם את המחשב"
(1) "חוקי אוסטריה" במדינות הבאות: אלבניה, ארמניה, אזרבייג'ן, בלרוס, בוסניה-הרצוגובינה, בולגריה, קרואטיה, גרוזיה, הונגריה, קזחסטן, קירגיזסטן, הרפובליקה היוגוסלבית לשעבר של מקדוניה, מולדובה, פולין, רומניה, רוסיה, סלובקיה, סלובניה, טג'יקיסטן, טורקמניסטן, אוקראינה, אוזבקיסטן והרפובליקה הפדרלית של יוגוסלביה; (2) "החוקים של צרפת" במדינות הבאות: אלג'יריה, בנין, בורקינה פאסו, קמרון, קייפ ורדה, הרפובליקה של מרכז אפריקה, צ'אד, איי קומורו, הרפובליקה של קונגו, זיבוטי, הרפובליקה הדמוקרטית של קונגו, גינאה המשוונית, גינאה הצרפתית, פולינזיה הצרפתית, גבון, גמביה, גינאה, גינאה-ביסאו, חוף השנהב, לבנון, מדגסקר, מאלי, מאוריטניה, מאוריציוס, מאיוטה, מרוקו, קלדוניה החדשה, ניז'ר, ראוניון, סנגל, איי סיישל, טוגו, תוניסיה, ואנואטו, ואליס ופוטוניה; (3) "חוקי פינלנד" במדינות הבאות: אסטוניה, לטביה וליטא; (4) "חוקי אנגליה" במדינות הבאות: אנגולה, באריין, בוטסוואנה, בורונדי, מצרים, אריתריאה, אתיופיה, גאנה, ירדן, קניה, כווית, ליבריה, מאלאווי, מלטה, מוזמביק, ניגריה, עומאן, פקיסטן, קטר, רואנדה, סאו תומה, ערב הסעודית, סיירה לאונה, סומליה, טנזניה, אוגנדה, איחוד האמירויות הערביות, בריטניה, הגדה המערבית/עזה, תימן, זמביה וזימבאבווה; ו- (5) "חוקי דרום אפריקה" במדינות הבאות: דרום אפריקה, נמיביה, לסוטו וסוואזילנד.

סמכות השיפוט: יש להוסיף את החריגים שלהלן לסעיף זה:

1) **באוסטרליה**, סמכות השיפוט בגין כל המחלוקות הנובעות מכתב אחריות מוגבלת זה והקשורות אליו, ובכלל זאת שאלת קיומו, תהיה נתונה לבית הדין המוסמך בווינה, אוסטרליה (מרכז העיר); 2) **באנגולה, בבחריין, בבוסטוואנה, בבורונדי, במצרים, באריתריאה, באתיופיה, בגאנה, בירדן, בקניה, בכווית, בליבריה, במאלאווי, במלטה, במוזמביק, בניגריה, בעומן, בפקיסטן, בקטאר, ברואנדה, בסאו תומה, בערב הסעודית, בסיירה לאונה, בסומליה, בטנזניה, באוגנדה, באיחוד האמירויות הערביות, בגדה המערבית/עזה, בתימן, בזמביה ובזימבאבוה, כל המחלוקות הנובעות מכתב אחריות זה או הקשורות לביצועו ובכלל זאת הליכי סדר דין מקוצר, יוגשו לשיפוט הבלעדי של בתי הדין של אנגליה; 3) **בבלגיה בלוקסמבורג**, לגבי כל המחלוקות הנובעות מכתב אחריות מוגבלת זה או הקשורות לפירושו או לביצועו, מוסמכים רק החוק ובתי המשפט של עיר הבירה של המדינה שבה רשום משרדכם ו/או שבה ממוקם המשרד המסחרי שלכם; 4) **בצרפת, באלגריה, בבנין, בבורקינה-פאסו, בקמרון, בקייפ ורדה, ברפובליקה של מרכז אפריקה, בצ'אד, באיי קומורו, ברפובליקה של קונגו, בזיבוטי, ברפובליקה הדמוקרטית של קונגו, בגיניאה המשוונית, בגיניאה הצרפתית, בפוליניזיה הצרפתית, בגבון, בגמביה, בגיניאה, בגיניאה-ביסאו, בחוף השנהב, בלבנון, במדגסקר, במאלי, במאוריטניה, במאוריציוס, במאיוטה, במרוקו, בניו קלדוניה, בניז'ר, בראוניון, בסנגל, באיי סיישל, בטוגו, בתוניסיה, בואנאוטו ובאליס ופוטונה**, כל המחלוקות הנובעות מכתב אחריות מוגבלת זה או הקשורות להפרתו או לביצועו, כולל הליכי סדר דין מקוצר, ייושבו באופן בלעדי בבית הדין המסחרי של פריס; 5) **ברוסיה**, כל המחלוקות הנובעות מכתב אחריות מוגבלת זה או הקשורות לפירושו, להפרתו, להפסקתו, או לביטול ביצועו, ייושבו בבית הדין לבוררות של מוסקבה; 6) **בדרום אפריקה, בנמיביה, בלסוטו ובסוואזילנד**, שני הצדדים מסכימים להגיש את כל המחלוקות הקשורות לכתב אחריות מוגבלת זה לסמכות השיפוט של בית המשפט העליון ביוהנסבורג; 7) **בטורקיה**, כל המחלוקות הנובעות מכתב אחריות מוגבלת זה או הקשורות אליו ייושבו בבתי הדין המרכזיים של איסטנבול (Sultanahmet) והנהלת ההוצאה לפועל של איסטנבול ברפובליקה הטורקית; 8) בכל אחת מהמדינות המפורטות להלן, כל תביעה משפטית הנובעת מכתב אחריות מוגבלת זה תובא בפני, ותיושב באופן בלעדי על ידי, בתי הדין המוסמכים של א) אתונה עבור יוון, ב) תל-אביב-יפו עבור ישראל, ג) מילנו עבור איטליה, ד) ליסבון עבור פורטוגל, ו-ה) מדריד עבור ספרד; ו-9) **בבריטניה**, שני הצדדים מסכימים להגיש את כל המחלוקות הקשורות לכתב אחריות מוגבלת זה לשיפוטם של בתי הדין באנגליה.**

בוררות: הקטע שלהלן נוסף תחת כותרת זו:

באלבניה, בארמניה, באזרבייג'ן, בבלרוס, בבוסניה-הרצוגובינה, בבולגריה, בקרואטיה, בגרוזיה, בהוגריה, בקזחסטן, בקירגיזסטן, ברפובליקה היוגוסלבית לשעבר של מקדוניה, במולדובה, בפולין, ברומניה, ברוסיה, בסלובקיה, בסלובניה, בטג'יקיסטן, בטורקמניסטן, באוקראינה, באוזבקיסטן וברפובליקה הפדרלית של יוגוסלביה, כל המחלוקות הנובעות מכתב אחריות מוגבלת זה או הקשורות להפרתו, להפסקתו או לביטולו, ייושבו סופית תחת כללי הבוררות וההסדרים של מרכז הבוררות הבינלאומי של לשכת הכלכלה הפדרלית בווינה (כללי וינה) על ידי שלושה ברורים שימונו בהתאם לכללים אלה. הבוררות תתקיים בווינה, אוסטרליה, והשפה הרשמית של ההליכים האלו תהיה אנגלית. החלטת הברורים תהיה סופית ומחייבת את שני הצדדים. לפיכך, לפי פיסקה (2) 598 של החוק האוסטרי לסדרי הדין האזרחי, הצדדים מוותרים במפורש על תחולת פיסקה (1) 595 סעיף 7 של החוק. עם זאת, IBM עשויה לפתוח בהליכים בבית המשפט המוסמך בארץ ההתקנה.

באסטוניה, בלטיה ובליטא, כל המחלוקות הנובעות מכתב אחריות מוגבלת זה יישבו באופן סופי בבוררות שתתקיים בהלסינקי, פינלנד, בהתאם לחוקי הבוררות של פינלנד התקפים באותה העת. כל אחד מהצדדים ימנה בורר אחד. לאחר מכן, ימנו שני הבוררים ביחד את יושב הראש. במקרה שהבוררים אינם מצליחים להחליט על יושב ראש, לשכת הסחר המרכזית בהלסינקי תמנה את יושב הראש.

האיחוד האירופי (EU)

התנאים שלהלן חלים על כל ארצות האיחוד האירופי:

לצרכנים יש זכויות חוקיות בהתאם לחוקי המדינות הישימים המסדירים מכירה של טובין לצרכנים. זכויות אלה אינן מושפעות מהאחריות המסופקת לפי כתב אחריות מוגבלת זה. **איך לקבל שירות אחריות:** יש להוסיף את התוספת שלהלן לסעיף זה: כדי לקבל שירות אחריות מ-IBM במדינות האיחוד האירופי, עלינו ברשימת מספרי הטלפון בחלק 3 - 'מידע בנוגע לאחריות'. תוכלו לפנות אל IBM בכתובת הזאת:

IBM Warranty & Service Quality Dept.
PO Box 30
Spango Valley
Greenock
Scotland PA16 0AH

אוסטריה, דנמרק, פינלנד, יוון, איטליה, הולנד, נורבגיה, פורטוגל, ספרד, שוודיה ושווייץ

הגבלת החבות: האמור להלן מחליף את התנאים בסעיף זה בכללותם:
למעט במקרה שחוק קוגנטי קובע אחרת:

1. חבותה של IBM לכל נזק או אובדן העלולים להיגרם כתוצאה ממילוי התחייבויותיה כאמור בכתב אחריות מוגבלת זה או בקשר לכתב אחריות מוגבלת זה או מכל סיבה אחרת הקשורה לכתב אחריות מוגבלת זה, מוגבלת לפי צויו רק על אותם נזקים והפסדים שהוכחו ונגרמו בפועל כתוצאה מיידית וישירה של אי-מילוי התחייבויות אלה (אם המחדל הוא של IBM) או כתוצאה מגורם כזה, ובסכום המרבי השווה לזה ששולם בגין רכישת המחשב. לעניין סעיף זה, המונח "מחשב" כולל 'קוד מכונה' וכן 'קוד פנימי ברשיון' ("LIC"). ההגבלה שלעיל לא תחול על פיצוי בגין נזקי גוף (כולל מוות) ונזק לרכוש מוחשי ולרכוש מוחשי אישי אשר לגביהם יש ל-IBM חבות עפ"י חוק.
2. בשום נסיבות שהן לא תהיה ל-IBM, לספקיה או למשווקיה חבות בגין כל אחד מהמצבים שלהלן, אף אם אפשרות כזאת הובאה לידיעתם: (1) אובדן או נזק לנתונים; (2) נזק נלווה או עקיף או נזק כלכלי תוצאתי כלשהו; (3) אובדן רווחים, גם אם הוא נובע כתוצאה מיידית של האירוע שגרם לנזקים; או (4) אובדן עסקים, הכנסה, מוניטין או חסכונות צפויים.

צרפת ובלגיה

הגבלת החבות: האמור להלן מחליף את התנאים בסעיף זה בכללותם:

למעט במקרה שחוק קוגנטי קובע אחרת:

1. חבותה של IBM לכל נזק או אובדן העלולים להיגרם כתוצאה ממילוי התחייבויותיה במסגרת כתב אחריות מוגבלת זה או בקשר לכתב אחריות מוגבלת זה, מוגבלת לפיצוי רק על אותם נזקים והפסדים שהוכחו ושונובעים בפועל כתוצאה מיידית וישירה של אי-מילוי התחייבויות אלה (אם המחדל הוא של IBM), וזאת בסכום המרבי השווה למחיר ששולם בעבור המחשב שגרם את הנזק. לעניין סעיף זה, המונח "מחשב" כולל 'קוד מכונה' וכן 'קוד פנימי ברשיון' ("LIC").
ההגבלה שלעיל לא תחול על פיצוי בגין נזקי גוף (כולל מוות) ונזק לרכוש מוחשי ולרכוש מוחשי אישי אשר לגביהם יש ל-IBM חבות עפ"י חוק.
2. **בשום נסיבות שהן לא תהיה ל-IBM, לספקיה או למשווקיה חבות בגין כל אחד מהמצבים שלהלן, אף אם אפשרות כזאת הובאה לידיעתם: 1) אובדן או נזק לנתונים; 2) נזק נלווה או עקיף או נזק כלכלי תוצאתי כלשהו; 3) אובדן רווחים, גם אם הוא נובע כתוצאה מיידית של האירוע שגרם לנזקים; או 4) אובדן עסקים, הכנסה, מוניטין או חסכוניות צפויים.**

התנאים שלהלן חלים בארצות הבאות:

אוסטריה

נושאים שהאחריות חלה עליהם: המשפט שלהלן מחליף את המשפט הראשון בפיסקה הראשונה בסעיף זה:

האחריות למחשב של IBM כוללת את התפקוד של המחשב הדרוש לשימוש רגיל ואת עמידת המחשב במפרטיו.

הפסקאות שלהלן נוספות לסעיף זה:

תקופת האחריות של המחשב היא 12 חודשים מתאריך מסירתו. התקופה המוגבלת עבור צרכנים המגישים תביעה על הפרת תנאי האחריות היא התקופה הקבועה בחוק לכל הפחות. במקרה ש-IBM או המשווק שלכם אינם מסוגלים לתקן מחשב של IBM, תוכלו לבקש החזר כספי חלקי, ככל שהדבר מוצדק, בגובה ירידת הערך של חלק המחשב שלא תוקן, או לחלופין, לבקש לבטל את ההסכם המתייחס למחשב ולקבל החזר כספי.
הפיסקה השנייה אינה חלה.

מה תעשה IBM כדי לתקן בעיות: יש להוסיף את התוספת שלהלן לסעיף זה:

במשך תקופת האחריות, עלות העברת המחשב שבו אירעה התקלה אל IBM תחול על IBM.

הגבלת החבות: יש להוסיף את הפיסקה שלהלן לסעיף זה:

ההגבלות והיוצאים מן הכלל שצוינו בכתב האחריות המוגבלת אינם חלים על נזקים שנגרמו על ידי IBM עקב הונאה או רשלנות חמורה ובשל אחריות מפורשת.

המשפט שלהלן נוסף לסופו של סעיף 2:

חבותה של IBM במסגרת סעיף זה מוגבלת להפרת תנאי מהותי של ההסכם במקרים של רשלנות רגילה.

מצרים

הגבלת החבות: האמור להלן מחליף את סעיף קטן 2 בסעיף זה:
לבני כל נזק ישיר אחר שנגרם בפועל, חבותה של IBM מוגבלת לסכום הכולל ששולם עבור המחשב נשוא התביעה. לעניין סעיף זה, המונח "מחשב" כולל קוד מכונה וקוד פנימי ברשיון ("LIC").
ישימות של ספקים ומשווקים (ולא שינוי).

צרפת

הגבלת החבות: המשפט שלהלן מחליף את המשפט השני בפיסקה הראשונה בסעיף זה:
במקרים כאלה, ללא תלות בעילה שבגינה אתם זכאים לתבוע פיצויים מ-IBM, חבותה של IBM לא תעלה על: (סעיפים קטנים 1 ו-2 ללא שינוי).

גרמניה

נושאים שהאחריות חלה עליהם: המשפט שלהלן מחליף את המשפט הראשון בפיסקה הראשונה בסעיף זה:
האחריות למחשב של IBM כוללת את התפקוד של המחשב הדרוש לשימוש רגיל ואת עמידת המחשב במפרטיו.
המשפטים שלהלן נוספים לסעיף זה:
תקופת האחריות המינימלית למחשבים היא שנים עשר חודשים. במקרה ש-IBM או המשווק שלכם אינם מסוגלים לתקן מחשב של IBM, תוכלו לבקש החזר כספי חלקי, ככל שהדבר מוצדק, בגובה ירידת הערך של חלק המחשב שלא תוקן, או לחלופין, לבקש לבטל את ההסכם המתייחס למחשב ולקבל החזר כספי.
הפיסקה השנייה אינה חלה.
מה תעשה IBM כדי לתקן בעיות: יש להוסיף את התוספת שלהלן לסעיף זה:
במשך תקופת האחריות, עלות העברת המחשב שבו אירעה התקלה ל-IBM תחול על IBM.
הגבלת החבות: יש להוסיף את הפיסקה שלהלן לסעיף זה:
ההגבלות והיוצאים מן הכלל שצוינו בכתב האחריות המוגבלת אינם חלים על נזקים שנגרמו על ידי IBM עקב הונאה או רשלנות חמורה ובשל אחריות מפורשת.
המשפט שלהלן נוסף לסופו של סעיף 2:
חבותה של IBM במסגרת סעיף זה מוגבלת להפרת תנאי מהותי של ההסכם במקרים של רשלנות רגילה.

הונגריה

הגבלת החבות: יש להוסיף את התוספת שלהלן לסוף סעיף זה:
ההגבלות והיוצאים מן הכלל המפורטים בזאת לא יחולו במקרה של אחריות בגין הפרת חוזה הפוגעת בחיים, ברווחה הגופנית או בבריאות שנגרמה בכוונה, ברשלנות חמורה או במעשה פלילי.
הצדדים מקבלים את הגבלת החבות כסעיף תקף ומצהירים כי סעיף 431(2) של החוק האזרחי ההונגרי חל, הואיל ומחיר הרכישה ויתר ההטבות העולות מכתב האחריות המוגבלת הנוכחי מאזנים את ההגבלה האמורה.

אירלנד

נושאים שהאחריות חלה עליהם: יש להוסיף את התוספת שלהלן לסעיף זה:
למעט האמור במפורש בתנאים ותניות אלה, כל ההתניות מכוח החוק, כולל כל אחריות מכללא,

אולם מבלי לגרוע מכלליות האמור לעיל, כל אחריות הנובעת מחוק מכירת טובין (Sale) 1893 (of Goods Act 1893) ומחוק מכירת טובין ואספקת שירות (Sale of Goods and Supply of Services Act 1980) מבוטלת בזאת.

הגבלת החבות: המשפטים שלהלן מחליפים את התנאים בסעיף זה בכללותם:

לצורכי סעיף זה, "מחדל" פירושו כל פעולה, הצהרה, אי-ביצוע פעולה או רשלנות מצד IBM בקשר עם, או ביחס אל, נשוא כתב האחריות המוגבלת שבגיננו מוטלת על IBM חבות חוקית כלפיכם, בין אם בגין עילה חוזית או בגין עילה נזיקית. מספר מחדלים שביחד גורמים, או תורמים, לאותו אובדן או נזק באופן ממש, ייחשבו כמחדל אחד שאירע ביום התרחשותו של המחדל האחרון מסוג זה.

יתכנו מצבים שבהם, עקב מחדל, תהיו זכאים לתבוע פיצויים מ-IBM. חלק זה מגדיר את היקף חבותה של IBM ואת תרופתכם היחידה.

1. IBM תקבל על עצמה חבות בלתי מוגבלת למוות או לנזקי גוף שנגרמו ברשלנותה.
2. בכפוף לסעיף נושאים שאין ל-IBM חבות בגינם להלן, IBM תקבל על עצמה חבות בלתי מוגבלת לנזקים לרכושכם המוחשי הנובעים מרשלנותה.
3. למעט האמור בסעיפים 1 ו-2 לעיל, החבות הכוללת של IBM לנזקים שנגרמו בפועל בגין כל מחדל שהוא לא תעלה בשום מקרה על הגבוה מביין: 125,000 (1 אירו (EUR) או 2) 125% מהסכום ששילמתם עבור המחשב הקשור ישירות למחדל.

נושאים שאין ל-IBM חבות בגינם

פרט לחבות המצוינת בסעיף 1 לעיל, בשום נסיבות שהן לא תהיה ל-IBM, לספקיה או למשווקיה חבות בגין כל אחד מסוגי הנזקים שלהלן, אף אם הובאה לידיעתם האפשרות של נזק מסוג זה:

1. אובדן או נזק לנתונים;
2. אובדן מיוחד, עקיף או תוצאתי; או
3. אובדן רווחים, עסקים, הכנסה, מוניטין או חסכונות צפויים.

סלובקיה

הגבלת החבות: יש להוסיף את התוספת שלהלן לסוף הפסקה האחרונה:
ההגבלות חלות במידה שאינן אסורות עפ"י §§ 373-386 של חוק הסחר הסלובקי.

דרום אפריקה, נמיביה, בוטסוואנה, לסוטו וסוואזילנד

הגבלת החבות: יש להוסיף את התוספת שלהלן לסעיף זה:

חבותה הכוללת של IBM בגין נזק שנגרם בפועל הנובע מכל מצב הכרוך באי-ביצוע מצידה של IBM בנוגע לנשוא כתב אחריות זה, תהיה מוגבלת לסכום ששילמתם עבור המחשב הספציפי שהוא נשוא תביעתכם כלפי IBM.

בריטניה

הגבלת החבות: האמור להלן מחליף את התנאים בסעיף זה בכללותם:

לצורכי סעיף זה, "מחדל" פירושו כל פעולה, הצהרה, אי-ביצוע פעולה או רשלנות מצד IBM בקשר עם, או ביחס אל, נשוא כתב האחריות המוגבלת שבגיננו יש ל-IBM חבות חוקית כלפיכם, בין אם בגין עילה חוזית או בגין עילה נזיקית. מספר מחדלים שביחד גורמים, או תורמים, לאותו אובדן או נזק באופן ממש, ייחשבו כמחדל אחד.

יתכנו מצבים שבהם, עקב מחדל, תהיו זכאים לתבוע פיצויים מ-IBM. חלק זה מגדיר את היקף חבותה של IBM ואת תרופתכם היחידה.

1. IBM תקבל על עצמה חבות בלתי מוגבלת בגין:
 - א. מוות או נזקי גוף שנגרמו בשל רשלנותה; וכך
 - ב. הפרת התחייבויותיה עפ"י סעיף 12 לחוק מכירת טובין (Sale of Goods Act) 1979 או עפ"י סעיף 2 לחוק אספקת טובין ושירותים (Supply of Goods and Services Act) 1982 או עפ"י שינוי או חקיקה מחדש של סעיפים אלה.
 2. בכפוף לסעיף "נושאים שאין ל-IBM חבות בגינם" להלן, IBM תקבל על עצמה חבות בלתי מוגבלת לנזקי גוף או לנזקים שיגרמו לרכושכם המוחשי הנובעים מרשלנותה של IBM.
 3. למעט האמור בסעיפים 1 ו-2 לעיל, חבותה הכוללת של IBM לנזקים בפועל עבור כל מחדל שהוא, לא תעלה בשום מקרה על הגבוה מביין: (1) 75,000 לירות סטרלינג או (2) 125% ממחיר הרכישה הכולל או מהחייבים ששולמו בגין המחשב הקשור ישירות אל המחדל.
- הגבלות אלה חלות גם על ספקיה ומשווקיה של IBM וזוהי האחריות המשותפת המרבית של IBM, ספקיה ומשווקיה.

נושאים שאין ל-IBM חבות בגינם

- פרט לחבות המצוינת בסעיף קטן 1 לעיל, בשום נסיבות שהן לא תחול חבות על IBM, ספקיה או משווקיה בגין המפורט להלן, אף אם הובאה לידיעתם האפשרות לקיומו:
1. אובדן או נזק לנתונים;
 2. אובדן מיוחד, עקיף או תוצאתי; או
 3. אובדן רווחים, עסקים, הכנסה, מוניטין או חסכונות צפויים.

חלק 3 - מידע בנוגע לאחריות

חלק זה מספק מידע בנוגע לאחריות החלה על המחשב שלכם, לרבות תקופת האחריות וסוג שירות האחריות שמספקת IBM.

תקופת האחריות

תקופת האחריות עשויה להשתנות ממדינה למדינה או מאזור לאזור והיא מצוינת בטבלה שלהלן.

הערה:

"אזור" פירושו "הונג קונג - אזור מנהלי מיוחד של סין" או "מקאו - אזור מנהלי מיוחד של סין"

סוג מחשב	ארץ או אזור הרכישה	תקופת אחריות	סוגי שירותי האחריות
2371	ארה"ב, קנדה, מקסיקו, ברזיל ואוסטרליה	חלקים ועבודה - 3 שנים מארז סוללות - שנה אחת	1 ו-3 1
	יפן	חלקים ועבודה - שנה אחת מארז סוללות - שנה אחת	1 ו-3 1
	אחרים	חלקים ועבודה - 3 שנים מארז סוללות - שנה אחת	1 ו-4 1

סוג מחשב	ארץ או אזור הרכישה	תקופת אחריות	סוגי שירותי האחריות
2372	כולם	חלקים ועבודה - 3 שנים מארז סוללות - שנה אחת	1 ו-2 1
2382	ארה"ב, קנדה	חלקים ועבודה - 3 שנים מארז סוללות - שנה אחת	1 ו-3 1
2386	ארה"ב, קנדה	חלקים ועבודה - שנת אחת מארז סוללות - שנה אחת	1 ו-3 1
2369	ארה"ב, קנדה, מקסיקו, ברזיל, אוסטרליה ויפן	חלקים ועבודה - 4 שנים מארז סוללות - שנה אחת	1 ו-3 1
	אחרים	חלקים ועבודה - 4 שנים מארז סוללות - שנה אחת	1 ו-4 1
2370	כולם	חלקים ועבודה - 4 שנים מארז סוללות - שנה אחת	1 ו-2 1

תקופת אחריות של 3 שנים על חלקים ושנה אחת על עבודה פירושה ש-IBM מספקת שירות אחריות ללא תשלום עבור:

1. חלקים ועבודה במשך השנה הראשונה של תקופת האחריות; וכן
2. חלקים בלבד, על בסיס החלפתם, בשנה השנייה והשלישית של תקופת האחריות. IBM תגבה מכס תשלום על כל עבודה שתסופק לצורך ביצוע התיקונים או ההחלפות בשנה השנייה והשלישית של תקופת האחריות.

כאשר מצוין יותר מסוג אחד של שירות אחריות, IBM תקבע את סוג שירותי האחריות המתאים לתיקון.

סוגים של שירותי אחריות

במקרה הצורך, IBM מספקת שירותי תיקון או החלפה בהתאם לסוג שירותי האחריות שצוין למחשב שלכם בטבלה שלעיל, וכמתואר להלן. ייתכן ששירותי האחריות יסופק באמצעות המשווק שלכם, אם הוא קיבל את אישור IBM לבצע שירותי אחריות. זמן מתן השירות יהיה תלוי במועד הפנייה וכפוף לזמינות החלקים. רמות שירות הן יעדים של זמני תגובה והן אינן מובטחות. ייתכן שרמת שירותי האחריות המצוינת לא תהיה זמינה בכל האתרים ברחבי העולם וייתכן שתשלומים נוספים יחולו מחוץ לאזורי השירות הרגילים של IBM. פנו לנציג IBM המקומי או למשווק שלכם כדי לקבל מידע ספציפי לארץ או לאזור מסוימים.

1. שירותי יחידות להחלפה עצמית ("CRU")

IBM תספק לכם חלקים הניתנים להחלפה על ידי הלקוח, כדי שתחליפו אותם בעצמכם. אם IBM תורה לכם להחזיר את החלק שהוחלף, תהיו אחראים להחזרת החלק ל-IBM בהתאם להוראות IBM. אם לא תחזירו את החלק הפגום, אם IBM הורתה על כך, בתוך 30 יום מקבלת החלק המחליף, IBM תהיה רשאית לגבות תשלום בעבור החלק המחליף.

2. שירות באתר הלקוח

IBM או המשווק שלכם יתקנו או יחליפו את המחשב הלא תקין בחצריכם ויוודאו את פעולתו. עליכם לספק שטח עבודה מתאים שיאפשר פירוק והרכבה מחדש של המחשב של IBM. השטח חייב להיות נקי, מואר היטב ומתאים למטרה זו. בחלק מהמחשבים, ביצוע תיקונים מסוימים עשוי להצריך את שליחת המחשב למרכז שירות של IBM.

3. שירות שליחות או מרכז שירות

עליכם לנתק את המחשב הלא תקין, לצורך איסוף שיוסדר על ידי IBM. IBM תספק לכם חומרי אריזה לצורך החזרת המחשב שלכם למרכז שירות ייעודי. שליח יאסוף את המחשב ויעביר אותו למרכז השירות הייעודי. לאחר שהמחשב יתוקן או יוחלף, IBM תסדיר את החזרת המחשב לחצריכם. אתם תהיו אחראים להתקנת המחשב ולאימות תקינותו. סוג שירות זה נקרא EasyServ או ThinkPad EasyServ במדינות מסוימות.

4. שירות במסירה או במשלוח דואר על ידי הלקוח

עליכם למסור או לשלוח בדואר, עפ"י הוראותיה של IBM (בתשלום מראש שישולם על ידכם אלא אם IBM תציין אחרת), את המחשב הלא תקין כשהיא ארוז כהלכה, אל אתר שתקבע IBM. לאחר ש-IBM תתקן או תחליף את המחשב, IBM תאפשר לכם לאסוף את המחשב. אם המחשב נשלח בדואר, IBM תחזיר לכם את המחשב על חשבונה, אלא אם IBM תציין אחרת. אתם תהיו אחראים להתקנת המחשב לאחר קבלתו ולאימות תקינותו.

אתר האינטרנט העולמי של IBM לאחריות על מחשבים בכתובת http://www.ibm.com/servers/support/machine_warranties/ כולל סקירה עולמית של האחריות המוגבלת של IBM למחשבים, מילון מונחים של הגדרות IBM, שאלות שכיחות (FAQ) ותמיכה לפי מוצר (מחשב) עם קישורים לדפי תמיכה במוצרים. כתב אחריות מוגבלת זה של IBM זמין גם באתר זה, ב-29 שפות. כדי לקבל שירות אחריות, יש לפנות אל IBM או אל המשווק שלכם.

מספרי טלפון של מרכזי התמיכה

מספרי הטלפון כפופים לשינויים ללא הודעה מראש.

מספר טלפון	ארץ או אזור
01-24592-5901	אוסטריה
131-426	אוסטרליה
000-411-005-6649	אורוגוואי
02-7031-6101	איטליה
800-140-3555	אינדונזיה
01-815-9202	אירלנד
94-11-2448-442	אל סלבדור
386-61-1796-699	אסטוניה
+44 (0) 1475 555 055	אפריקה
1-800-426911 (אפשרות #4)	אקוודור
0800-666-0011	ארגנטינה

מספר טלפון	ארץ או אזור
1-800-IBM-SERV (1-800-426-7378)	ארצות הברית
0800-0189	בוליביה
הולנדית: 02-210 9820 צרפתית: 02-210 9800	בלגיה
55-11-3889-8986	ברזיל
0-1475-555 055	בריטניה
335-8490	גואטמלה
07032-1549 201	גרמניה
45 20 82 00	דנמרק
1600-44-6666	הודו
020-514 5770	הולנד
36-1-382-5720	הונגריה
טגוסיגאלפה וסן פדרו סולה: 232-4222 סן פדרו סולה: 552-2234	הונדורס
+44 (0) 1475 555 055	המזרח התיכון
566-4755 או 566-5161 שלוחה 8201 מספר חיוג חינם בתוך הרפובליקה הדומיניקנית: 1-200-1929	הרפובליקה הדומיניקנית
420-2-7213-1316	הרפובליקה הצ'כית
הו צ'י מיין: (84)-8-824-1474 האנווי: (84)-4-842-6316	וייטנאם
0-800-100-2011	ונצואלה
00-800-446-32-041	טורקיה
886-2-8723-9799	טיוואן
30-210-680-1700	יוון
0120-887-874* * שיחות בינלאומיות: 81-46-266-4724	יפן
298-977-5063	לוקסמבורג
386-61-1796-699	לטביה
386-61-1796-699	ליטא
1800-88-8558	מלזיה
356-23-4175	מלטה
001-866-434-2080	מקסיקו
66 81 11 00	נורווגיה
0800-446-149	ניו זילנד
255-6658	ניקרואאה
800-810-1818	סין
מחשבים אישיים ביתיים: 852-2825-7799 מחשבים אישיים עסקיים: 852-8205-0333	סין (קונג קונג - אזור מנהלי מיוחד)

מספר טלפון	ארץ או אזור
1800-3172-888	סינגפור
386-1-4796-699	סלובניה
421-2-4954-1217	סלובקיה
91-714-7983	ספרד
94-11-2448-442 94-11-2421-066	סרי לנקה
48-22-878-6999	פולין
21-892-7147	פורטוגל
1800-1888-1426	פיליפינים
09-459 69 60	פינלנד
206-6047	פנמה
0-800-50-866	פרו
800-224-488	צ'ילה
02 38 55 74 50	צרפת
980-912-3021	קולומביה
284-3911	קוסטה ריקה
82-2-3284-1500	קוריאה
אנגלית: 1-800-565-3344 צרפתית: 1-800-565-3344 בטורונטו: 416-383-3344	קנדה
357-22-841100	קפריסין
095-940-2000	רוסיה
08-477 4420	שוודיה
058-333-0900	שוויץ
1800-299-225	תאילנד

הערה: * הטלפונים יענו במענה קולי בשפה היפנית. לתמיכה טלפונית באנגלית, המתינו לסיום הודעה המוקלטת בשפה היפנית ותועברו למרכזן. בקשו "English support please," ושיחתכם תועבר למרכזן דובר אנגלית.

תוספת לאחריות למקסיקו

תוספת זו נחשבת כחלק מכתב האחריות המוגבלת של IBM והיא תקפה אך ורק ובאופן בלעדי למחשבים שמופצים ונסחרים בטריטוריה של איחוד המדינות של מקסיקו. במקרה של סתירה, יחולו התנאים של תוספת זו.

על כל התוכנות שנטענו מראש בציוד תהיה אחריות של שלושים (30) יום בלבד על פגמים בהתקנה מתאריך הרכישה. IBM אינה אחראית למידע שבתוכנות אלו ו/או בכל תוכנה נוספת שתותקן על ידכם או שתותקן לאחר רכישת המחשב.

בעבור שירותים שאינם נכללים באחריות ייגבה תשלום מהמשתמש הסופי, לפני מתן אישור.

במקרה שנדרש תיקון במסגרת האחריות, פנו ל-Help Center בטלפון 001-866-434-2080 ושם יפנו אתכם למרכז השירות המורשה הקרוב ביותר. אם לא קיים מרכז שירות מורשה בעירכם, באזורכם או במרחק של 50 מיילים מעירכם או מאזורכם, האחריות כוללת דמי הובלה סבירים הקשורים בהובלת המחשב לאחר ממרכזי השירות המורשים הקרובים ביותר. פנו למרכז השירות המורשה הקרוב ביותר כדי לקבל את האישורים הנחוצים או כדי לקבל מידע בקשר למשלוח של המחשב ולכתובת אליו יש לשלוח אותו.

לקבלת רשימה של מרכזי שירות מורשים, בקרו בכתובת:
http://www.pc.ibm.com/la/centros_de_servicio/servicio_mexico/servicio_mexico.html

IBM de México, Manufactura y Tecnología, S. A. de C. V.
Camino a El Castillo 2200
El Salto, Jalisco
C.P. 45680,
Tel. 01-800-3676900

נספח ג. הודעות

פרסום זה פותח למוצרים ולשירותים המוצעים בארצות הברית.

ייתכן ש-IBM לא תציע את המוצרים, את השירותים או את המאפיינים הנדונים במסמך זה בארצות אחרות. לקבלת מידע על המוצרים והשירותים הזמינים כעת באזורכם, פנו לנציג IBM המקומי. התייחסות למוצר, לתוכנה או לשירות של IBM אינה קובעת או מרמזת על כך שניתן להשתמש אך ורק במוצרים, בתוכנות או בשירותים המוזכרים של IBM. במקומם, ניתן להשתמש בכל מוצר, תוכנה או שירות בעלי תפקודיות שוות-ערך, שאינם מפרים את זכויות הקניין הרוחני של IBM. עם זאת, המשתמש יהיה אחראי להערכה ולאימות הפעולה של כל מוצר, תוכנה או שירות שאינם של IBM.

ייתכן ש-IBM יש פטנטים או בקשות ממתנות לפטנטים המכסים נושאים המתוארים במסמך זה. האספקה של מסמך זה אינה מקנה רשיון לפטנטים אלו. תוכלו לשלוח בקשות לרשיון, בכתב, אל:

*IBM Director of Licensing
IBM Corporation
North Castle Drive
Armonk, NY 10504-1785
U.S.A.*

עיבוד נתוני תאריך

מוצר חומרה זה מתוצרת IBM ומוצרי תוכנה מתוצרת IBM שאולי נארוז איתו, תוכננו, כאשר נעשה בהם שימוש בהתאם לתיעוד שלהם, לעבד כיאות נתוני תאריכים במאה ה-20 ובמאה ה-21, בתנאי שכל המוצרים האחרים (לדוגמה, תוכנה, חומרה וקושחה) שנעשה בהם שימוש עם מוצרים אלו מחליפים איתם נתוני תאריכים מדויקים כיאות.

IBM אינה יכולה להיות אחראית ליכולות עיבוד נתוני התאריכים של מוצרים שאינם מתוצרת IBM, אפילו אם מוצרים אלו הותקנו מראש על ידי IBM או הופצו בדרך אחרת על ידה. פנו לספקים האחראים ישירות למוצרים אלו, בררו את יכולות המוצרים ועדכנו את המוצרים, אם יש צורך בכך. מוצר חומרה זה מתוצרת IBM אינו יכול למנוע שגיאות שעשויות להתרחש אם תוכנה, שדרוגים או ציוד היקפי בהם נעשה שימוש או שאיתם מוחלפים נתונים אינם מעבדים נתוני תאריכים כיאות.

הנאמר לעיל הוא גילוי בדבר מוכנות לשנת 2000.

ההפניות בפרסום זה לאתרי אינטרנט שאינם של IBM מסופקות למטרות נוחות בלבד ואינן משמשות בשום צורה שהיא כאישור של אתרים אלו. החומרים באתרי אינטרנט אלו אינם מהווים חלק מהחומרים על מחשב זה והשימוש באתרים אלו הוא על אחריותכם בלבד.

הודעות על פליטה אלקטרונית

הצהרה של הוועדה האמריקאית הפדרלית לתקשורת (FCC)

הצהרה של הוועדה האמריקאית הפדרלית לתקשורת (FCC) IBM ThinkPad X40, סוג מחשב 2370 ו-2371, 2372, 2382, 2386, 2369

ציוד זה נבדק ונמצא תואם למגבלות התקן ספירתי Class B, בהתאם לחלק 15 של חוקי FCC. הגבלות אלו נועדו לספק הגנה סבירה כנגד הפרעה מזיקה בהתקנה באזור מגורים. ציוד זה מפיק, משתמש ויכול להקרין אנרגיה בתדירות רדיו ולכן התקנה ושימוש בציוד זה שלא בהתאם להוראות, עלולים לגרום להפרעות מזיקות לתקשורת רדיו. עם זאת, אין כל ערובה שלא יהיו הפרעות בהתקנה מסוימת. אם ציוד זה גורם להפרעות מזיקות בקליטת רדיו או בקליטת טלוויזיה, דבר שאותו ניתן לקבוע באמצעות כיבוי והדלקה של הציוד, על המשתמש לנסות ולתקן את ההפרעה באמצעות אחד או חלק מהאמצעים האלו:

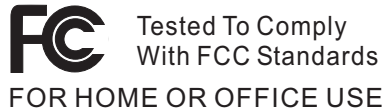
- כיוון מחדש או מיקום מחדש של אנטנת הקליטה.
- הגדלת המרחק בין הציוד ובין המקלט.
- חיבור הציוד לשקע במעגל שונה מהמעגל אליו מחובר המקלט.
- התייעצות עם משווק מורשה של IBM או עם נציג שירות של IBM, לשם קבלת עזרה.

יש להשתמש בכבלים ובמחברים עם חיפוי והארקה נאותים, העומדים בהגבלות הפליטה של FCC. כבלים ומחברים נאותים ניתן להשיג אצל המשווקים המורשים של IBM. IBM אינה אחראית להפרעות רדיו או להפרעות טלוויזיה, שנגרמו בגלל שימוש בכבלים או במחברים שלא מהסוג המומלץ או בגלל שינויים והתאמות בלתי מאושרים בציוד זה. שינויים והתאמות בלתי מאושרים יכולים לבטל את סמכותו של המשתמש להפעיל את הציוד.

התקן זה עומד בדרישות חלק 15 של חוקי FCC. ההפעלה כפופה לשני התנאים שלהלן: (1) התקן זה אינו יכול לגרום להפרעה מזיקה, ו-(2) התקן זה חייב לקבל כל הפרעה נקלטת, כולל הפרעה שעלולה לגרום לפעולה בלתי רצויה.

הצד האחראי:

International Business Machines Corporation
New Orchard Road
Armonk, NY 10504
Telephone 1-919-543-2193



Class B *(Industry Canada)* בדבר פליטה **הצהרת תאימות לתקן התעשייה בקנדה**
מכשיר ספרתי Class B זה עומד בדרישות ICES-003 הקנדי.

Avis de conformité à la réglementation d'Industrie Canada
Cet appareil numérique de la classe B est conforme à la norme NMB-003 du Canada

הצהרת תאימות לדירקטיבה של הקהילה האירופית
מוצר זה עומד בדרישות ההגנה המפורטות בדירקטיבה 89/336/EEC של מועצת האיחוד האירופי להערכה ולהתאמה של החוקים של המדינות החברות המתייחסים לתאימות אלקרומגנטית. IBM לא תהיה אחראית לאי-עמידה בדרישות ההגנה שנגרמה בגלל שינויים לא מומלצים במוצר, לרבות הוספה של כרטיסים אופציונליים שאינם מתוצרת IBM.
מוצר זה עומד במגבלות Class B של EN 55022.

דרישות של הודעת מוצר

ההודעה שלהלן ישימה למכונות עם פונקציית DVD ועם פונקציית יציאה לטלוויזיה (TV-out):

במוצר זה נעשה שימוש בטכנולוגיה להגנה על זכויות יוצרים, המוגנת באמצעות תביעות שיטה לפטנטים מסוימים בארצות הברית וזכויות קניין רוחני אחרות של Macrovision Corporation ובעלי זכויות אחרים. השימוש בטכנולוגיה זו להגנה על זכויות יוצרים מחייב אישור מ-Macrovision Corporation והוא מיועד להקרנה ביתית ולהקרנות מוגבלות אחרות, אלא אם אושר אחרת על ידי Macrovision Corporation. הנדסה לאחור (Reverse engineering) ופירוק התוכנה למרכיבים (disassembly) אסורים.

הודעה בנוגע לאיכות הסביבה ליפן

איסוף ומיחזור של מחשב שאינו בשימוש

אם אתם עובדי חברה הנדרשים להשליך מחשב ThinkPad שבעלות החברה, עליכם לעשות זאת בהתאם ל-'חוק לקידום ניצולת יעילה של משאבים'. המחשב מסווג כפסולת תעשייתית. יש להשליכו כמות באמצעות קבלן איסוף של פסולת תעשייתית המאושר על ידי הממשל המקומי. בהתאם ל-'חוק לקידום ניצולת יעילה של משאבים', IBM יפן דואגת לאיסוף, לשימוש חוזר ולמיחזור של מחשבים שאינם בשימוש, במסגרת שירות האיסוף והמיחזור של מחשבים אישיים שהיא מעניקה. לקבלת פרטים, בקרו באתר האינטרנט של IBM בכתובת:
www.ibm.com/jp/pc/service/recycle/

בהתאם ל-חוק לקידום ניצולת יעילה של משאבים, האיסוף והמיחזור של מחשבים ביתיים על ידי היצרן התחיל ב-1 באוקטובר 2003. לקבלת פרטים, בקרו באתר האינטרנט של IBM בכתובת www.ibm.com/jp/pc/service/recycle/personal.html

השלכה של רכיבים של מחשב ThinkPad המכילים מתכות כבדות

לוח המעגל המודפס של מחשב ThinkPad מכיל מתכת כבדה. (בלוח המעגל המודפס נעשה שימוש בהלחמות עם עופרת.) כדי להשליך כיאות את לוח המעגל המודפס, פעלו לפי ההוראות שבחלק 'איסוף ומיחזור של מחשב ThinkPad'.

השלכה של סוללת ליתיום שאינה בשימוש

סוללת ליתיום בצורת כפתור מותקנת בלוח המערכת של מחשב ThinkPad כדי לגבות את הסוללה הראשית. אם תרצו להחליף אותה בסוללה חדשה, פנו למקום הרכישה או פנו לשירות התיקונים שמספקת IBM. אם החלפתם את הסוללה בעצמכם ותרצו להשליך את סוללת הליתיום שכבר אינה בשימוש, בודדו אותה באמצעות סרט ויניל, פנו למקום הרכישה ופעלו בהתאם להוראות.

אם אתם משתמשים במחשב ThinkPad בביתכם ותצטרכו להשליך סוללת ליתיום, פעלו בהתאם לתקנות ולחוקים המקומיים.

טיפול במארז סוללות נטענות של ThinkPad שכבר אינה בשימוש

מחשב ThinkPad כולל מארז סוללות ליתיום-יון או מארז סוללות ניקל מטאל הידריד. אם אתם נדרשים להשליך מארז סוללות, פנו לאדם המתאים במחלקת המכירות, במחלקת השירות או במחלקת השיווק של IBM ופעלו בהתאם להוראותיו. ההוראות מופיעות גם בכתובת האינטרנט www.ibm.com/jp/pc/recycle/battery

על ההצעה: כלקוחות זכאים שקנו מחשב אישי של IBM, אתם מקבלים רישיון מוגבל יחיד ללקוח Lotus Notes "עצמאי" ורישיון יחיד לתוכנה Lotus SmartSuite. רישיונות אלו מתירים לכם להתקין תוכנות אלו במחשב האישי החדש של IBM ולהשתמש בהן, תוך שימוש באחת מהאפשרויות שלהלן:

- **תקליטור ההתקנה של תוכנות אלו אינו נכלל בהצעה זו. אם אין ברשותכם תקליטור של Lotus Notes Client או של Lotus SmartSuite,** תוכלו להזמין תקליטור ולהתקין את התוכנה במחשב.** בצעו את ההזמנה באחת מהשיטות המפורטות בדף הבא.
- אם כבר יש ברשותכם עותק ברישיון של התוכנה, תוכלו להכין עותק נוסף של התוכנה שברשותכם ולהשתמש בו.

אודות IBM Lotus Notes: לקוח Notes עצמאי ומוגבל מאפשר לשלב את המשאבים החשובים ביותר של ניהול הודעות, ניהול שיתוף הפעולה וניהול מידע האישי (PIM) - כגון דואר אלקטרוני, לוח שנה, רשימת מטלות -- ומאפשר לכם לגשת אליהם כשאתם מחוברים לרשת או כאשר אתם מנותקים ממנה. רישיון הלקוח העצמאי אינו מקנה את הזכות לגשת לשרתים של IBM Lotus Domino. עם זאת, ניתן לשדרג רישיון זה לרישיון Notes מלא במחיר מופחת. לקבלת מידע נוסף, בקרו בכתובת האינטרנט: <http://www.lotus.com/notes>.

אודות IBM Lotus SmartSuite: מערכת Lotus SmartSuite כוללת יישומים רבי-עוצמה עם תכונות החוסכות זמן שמעניקות לכם יתרון התחלתי בעבודה ומדריכות אתכם בעת ביצוע משימות בודדות.

- Lotus Word Pro - מעבד תמלילים
- Lotus 1-2-3 - תוכנית גיליון אלקטרוני
- Lotus Freelance Graphics - תוכנית למצגות גרפיות
- Lotus Approach - מסד נתונים
- Lotus Organizer - תוכנית לניהול לוחות זמנים, אנשי קשר ומידע
- Lotus FastSite - תוכנית לפרסום באינטרנט
- Lotus SmartCenter - תוכנית לניהול מידע באינטרנט

תמיכת לקוחות: לקבלת מידע על תמיכה בהתקנה הראשונית של התוכנית ולקבלת מספרי טלפון של התמיכה, בקרו בכתובת האינטרנט <http://www.pc.ibm.com/support>. כדי לרכוש תמיכה טכנית מעבר לתמיכה בהתקנה הראשונית, בקרו בכתובת האינטרנט <http://www.lotus.com/passport>.

IBM International Program License: (הסכם רישיון בינלאומי לתוכנית) התוכנה המוענקת לכם ברישיון במסגרת הצעה זו אינה כוללת שדרוגי תוכנה או תמיכה טכנית והיא כפופה לתנאים ולהתניות של IBM International Program License Agreement (הסכם רישיון בינלאומי לתוכנית של IBM), או בקיצור IPLA, המצורף לתוכנה. השימוש שלכם בתוכנית Lotus SmartSuite ובתוכנית Lotus Notes, המתוארות בהצעה זו, מהווה קבלה של התנאים המפורטים בהצעה זו ובהסכם IPLA. לקבלת מידע נוסף על IBM IPLA, בקרו בכתובת האינטרנט <http://www.ibm.com/software/sla/sladb.nsf>. תוכניות אלו אינן מיועדות למכירה חוזרת.

הוכחת זכאות: שמרו את הוכחת הרכישה של המחשב האישי מתוצרת IBM המזכה בהצעה ואת מסמך ההצעה, כהוכחת זכאות.

רכישת שדרוגים, רשיונות נוספים ותמיכה טכנית

שדרוגי תוכנה ותמיכה טכנית זמינים בתשלום במסגרת תוכנית Passport Advantage של IBM. לקבלת מידע על רכישת רשיונות נוספים לתוכנית Notes, לתוכנית SmartSuite ולתוכניות אחרות של מוצרי Lotus, בקרו בכתובת <http://www.ibm.com> או בכתובת <http://www.lotus.com/passport>.

כדי להזמין תקליטור:

****חשוב:** במסגרת הצעה זו, תוכלו להזמין תקליטור אחד לרשיון. תצטרכו לספק את המספר הסידורי בן 7 הספרות של המחשב האישי החדש מתוצרת IBM שרכשתם. התקליטור ניתן ללא תשלום. עם זאת, ייתכן שתחומי השיפוט המקומיים יטילו מכסים ומיסים רלוונטיים או יגבו הוצאות משלוח. זמן המשלוח: 10 עד 20 ימי עבודה מקבלת בקשתכם.

– בארה"ב או בקנדה:

התקשרו למספר 800-690-3899

– בארצות אמריקה הלטינית:

דרך האינטרנט: <http://smartsuite.mdusmedia.cm>

כתובת דואר:

IBM - Lotus Notes and SmartSuite Program
Modus Media International
501 Innovation Avenue
Morrisville, NC, USA 27560

פקס: 919-405-4495

לברורים על הזמנה, פנו אל:

Smartsuite_ibm@modusmedia.com

– בארצות אירופה:

דרך האינטרנט: <http://ibm.modusmedia.co.uk>

כתובת דואר:

IBM - Lotus Notes and SmartSuite Program
P.O. Box 3118
Cumbernauld, Scotland, G68 9JX

לברורים על הזמנה, פנו אל:

ibm_smartsuite@mdusmedia.com

-בארצות אסיה הפסיפית:

דרך האינטרנט: <http://smartsuite.modusmedia.com>

כתובת דואר:

IBM - Lotus Notes and SmartSuite Program

Modus Media International

eFulfillment Solutin Center

750 Chai Chee Road

#03-10/14, Technopark at Chai Chee,

Singapore 469000

פקס: +65 6448 5830

לבירורים על הזמנה, פנו אל:

Smartsuiteapac@modusmedia.com

סימנים מסחריים

המונחים שלהלן הם סימנים מסחריים של חברת IBM בארצות הברית ו/או במדינות אחרות:

IBM	IBM Lotus SmartCenter
IBM (לוגו)	Lotus
IBM Lotus Notes	PS/2
IBM Lotus Domino	Rescue and Recovery
IBM Lotus SmartSuite	ThinkLight
IBM Lotus Word Pro	ThinkPad
IBM Lotus 1-2-3	TrackPoint
IBM Lotus Freelance Graphics	Ultrabay
IBM Lotus Approach	Ultrabay
IBM Lotus Organizer	UltraNav
IBM Lotus FastSite	

Microsoft Corporation, Windows NT, ו-Windows, Microsoft הם סימנים מסחריים של Microsoft Corporation בארצות הברית ו/או בארצות אחרות.

Intel Corporation, Intel SpeedStep, ו-Pentium הם סימנים מסחריים של Intel Corporation בארצות הברית ו/או בארצות אחרות. (לקבלת רשימה מלאה של הסימנים המסחריים של Intel, ראו www.intel.com/sites/corporate/tradmarx.htm)

שמות אחרים של חברות, מוצרים או שירותים עשויים להיות סימנים מסחריים או סימני שירות של בעליהם.

אינדקס

A

xix Access IBM

P

10 PC-Doctor for Windows

א

10 אבחון בעיות

אחריות

מידע 47

אינטרנט, עזרה 38

אלחוטי

פעולה הדדית 43

אתחול

בעיה 25

ב

בעיה

אתחול 25

אבחון 10

דיסק קשיח 25

מסך המחשב 23

מצב המתנה 19

מצב שינה 19

מקלדת 17

מתג הדלקה 17

ניהול צריכת חשמל 19

סוללה 24

סיסמה 17

פתרון בעיות 11

18 בעיות TrackPoint

בעיות הקשורות במתג ההדלקה 17

בעיות מצב המתנה 19

בעיות מצב שינה 19

ד

דיסק קשיח

בעיות 25

שדרוג 32

ה

הגדרה

30 BIOS

תצורה 30

הגדרת תצורה 30

הודעות שגיאה 11

הודעת תקינה xvii

הוראת בטיחות v

התקן אחסון, שדרוג 32

מ

מבט מאחור 2

מבט מלפנים 2

מיקומים 2

מסך המחשב 23

מפרטים 4

מקלדת

בעיות 17

נ

ניקוי המחשב 7

נשיאת המחשב 5

ס

סביבה

אלחוטי 43

סוללה

בעיות 24

החלפה 36

סיסמה

בעיות 17

הגדרה 6

ע

עזרה

באינטרנט 38

ברחבי העולם 42

ושירות 38

טלפונית 40

עצות חשובות 6

פ

פתרון בעיות 11

ש

שגיאות ללא הודעות 15

שחזור תוכנה שהותקנה מראש 31

ת

תוכנית Product Recovery 30

תוכנית השירות להגדרת BIOS 30

תכונות 3

תקליטון תיקון והתאוששות 31



Part Number: 27R0716

(1P) P/N: 27R0716