



# ThinkPad X40 Series

## Guide de maintenance et d'identification des incidents





# ThinkPad X40 Series

## Guide de maintenance et d'identification des incidents

**Important**

Avant d'utiliser le présent document et le produit associé, prenez connaissance des informations générales figurant dans les sections «Consignes de sécurité» à la page ix, Annexe A, «Informations relatives aux appareils sans fil», à la page 47, Annexe B, «Déclaration de garantie», à la page 51 et Annexe C, «Remarques», à la page 77.

**Première édition (décembre 2004)**

Réf. US : 27R0705

LE PRESENT DOCUMENT EST LIVRE "EN L'ETAT". IBM DECLINE TOUTE RESPONSABILITE, EXPRESSE OU IMPLICITE, RELATIVE AUX INFORMATIONS QUI Y SONT CONTENUES, Y COMPRIS EN CE QUI CONCERNE LES GARANTIES DE QUALITE MARCHANDE OU D'ADAPTATION A VOS BESOINS. Certaines juridictions n'autorisent pas l'exclusion des garanties implicites, auquel cas l'exclusion ci-dessus ne vous sera pas applicable.

Ce document est mis à jour périodiquement. Chaque nouvelle édition inclut les mises à jour. Les informations qui y sont fournies sont susceptibles d'être modifiées avant que les produits décrits ne deviennent eux-mêmes disponibles. En outre, il peut contenir des informations ou des références concernant certains produits, logiciels ou services non annoncés dans ce pays. Cela ne signifie cependant pas qu'ils y seront annoncés.

Pour plus de détails, pour toute demande d'ordre technique, ou pour obtenir des exemplaires de documents IBM, référez-vous aux documents d'annonce disponibles dans votre pays, ou adressez-vous à votre partenaire commercial.

Vous pouvez également consulter les serveurs Internet suivants :

- <http://www.fr.ibm.com> (serveur IBM en France)
- <http://www.can.ibm.com> (serveur IBM au Canada)
- <http://www.ibm.com> (serveur IBM aux Etats-Unis)

*Compagnie IBM France  
Direction Qualité  
Tour Descartes  
92066 Paris-La Défense Cedex 50*

© Copyright IBM France 2004. Tous droits réservés.

© Copyright International Business Machines Corporation 2004. All rights reserved.

# Table des matières

<b>Avis aux lecteurs canadiens</b> . . . . .	<b>v</b>	Incidents liés aux modes veille ou hibernation . . . . .	22
<b>Consignes de sécurité</b> . . . . .	<b>ix</b>	Incidents liés à l'écran de l'ordinateur . . . . .	26
Conditions qui nécessitent une action immédiate . . . . .	ix	Incidents liés à la batterie . . . . .	27
Consignes générales de sécurité . . . . .	xi	Incidents liés à l'unité de disque dur . . . . .	28
Maintenance . . . . .	xi	Incidents de démarrage . . . . .	29
Cordons et blocs d'alimentation . . . . .	xi	Autres incidents. . . . .	30
Prolongateurs et dispositifs associés . . . . .	xii	Lancement de l'utilitaire de configuration du BIOS IBM . . . . .	33
Fiches et prises . . . . .	xii	Restauration des logiciels préinstallés . . . . .	34
Piles et batteries . . . . .	xii	Mise à niveau de l'unité de disque dur . . . . .	35
Chaleur et ventilation des produits . . . . .	xiv	Remplacement de la batterie . . . . .	38
Sécurité liée à l'unité de CD ou de DVD . . . . .	xv	<b>Chapitre 3. Services d'aide et d'assistance IBM.</b> . . . . .	<b>41</b>
Autres consignes de sécurité . . . . .	xv	Service d'aide et d'assistance . . . . .	42
Conformité aux normes relatives aux appareils à laser . . . . .	xix	Assistance sur le Web . . . . .	42
<b>Informations importantes pour les utilisateurs</b> . . . . .	<b>xxiii</b>	Assistance téléphonique . . . . .	42
Informations importantes concernant la réglementation d'utilisation . . . . .	xxiii	Assistance internationale . . . . .	46
Informations sur la capacité du disque dur . . . . .	xxiii	<b>Annexe A. Informations relatives aux appareils sans fil.</b> . . . . .	<b>47</b>
<b>Recherche d'informations avec Access IBM</b> . . . . .	<b>xxv</b>	Interopérabilité sans fil . . . . .	47
<b>Chapitre 1. Présentation de votre nouveau ThinkPad</b> . . . . .	<b>1</b>	Environnement d'utilisation et considérations relatives à la santé . . . . .	47
Votre ThinkPad en bref. . . . .	2	Utilisation autorisée aux Etats-Unis et au Canada . . . . .	48
Dispositifs . . . . .	4	Activation du mode canal étendu . . . . .	49
Caractéristiques . . . . .	5	<b>Annexe B. Déclaration de garantie.</b> . . . . .	<b>51</b>
Entretien du ThinkPad . . . . .	6	IBM Déclaration de Garantie Z125-4753-07 11/2002 . . . . .	51
<b>Chapitre 2. Résolution d'incidents</b> . . . . .	<b>11</b>	Chapitre 1 - Dispositions Générales . . . . .	51
Identification des incidents . . . . .	12	Chapitre 2 - Dispositions Nationales Particulières . . . . .	55
Résolution d'incidents. . . . .	12	Chapitre 3 - Informations relatives à la garantie . . . . .	68
Messages d'erreur . . . . .	12	Supplément de garantie pour le Mexique . . . . .	75
Erreurs sans messages . . . . .	18	<b>Annexe C. Remarques</b> . . . . .	<b>77</b>
Incidents liés aux mots de passe . . . . .	19	Traitement des données de type date. . . . .	77
Incidents liés à l'interrupteur d'alimentation . . . . .	19	Références à des sites Web . . . . .	78
Incidents liés au clavier . . . . .	20	Bruits radioélectriques . . . . .	78
Incidents liés au dispositif TrackPoint . . . . .	21	Recommandations pour le produit . . . . .	80

Consignes de protection de l'environnement  
pour le Japon . . . . . 80  
Offre de logiciels IBM Lotus . . . . . 81  
Marques . . . . . 84

**Index . . . . . 85**

---

## Avis aux lecteurs canadiens

Le présent document a été traduit en France. Voici les principales différences et particularités dont vous devez tenir compte.

### Illustrations

Les illustrations sont fournies à titre d'exemple. Certaines peuvent contenir des données propres à la France.

### Terminologie

La terminologie des titres IBM peut différer d'un pays à l'autre. Reportez-vous au tableau ci-dessous, au besoin.

IBM France	IBM Canada
ingénieur commercial	représentant
agence commerciale	succursale
ingénieur technico-commercial	informaticien
inspecteur	technicien du matériel

### Claviers

Les lettres sont disposées différemment : le clavier français est de type AZERTY, et le clavier français-canadien, de type QWERTY.

### OS/2 - Paramètres canadiens








Au Canada, on utilise :

- les pages de codes 850 (multilingue) et 863 (français-canadien),
- le code pays 002,
- le code clavier CF.

### Nomenclature

Les touches présentées dans le tableau d'équivalence suivant sont libellées différemment selon qu'il s'agit du clavier de la France, du clavier du Canada ou du clavier des États-Unis. Reportez-vous à ce tableau pour faire

correspondre les touches françaises figurant dans le présent document aux touches de votre clavier.

<b>France</b>	<b>Canada</b>	<b>Etats-Unis</b>
 (Pos1)		Home
Fin	Fin	End
 (PgAr)		PgUp
 (PgAv)		PgDn
Inser	Inser	Ins
Suppr	Suppr	Del
Echap	Echap	Esc
Attn	Intrp	Break
Impr écran	ImpEc	PrtSc
Verr num	Num	Num Lock
Arrêt défil	Défil	Scroll Lock
 (Verr maj)	FixMaj	Caps Lock
AltGr	AltCar	Alt (à droite)

### Recommandations à l'utilisateur

Ce matériel utilise et peut émettre de l'énergie radiofréquence. Il risque de parasiter les communications radio et télévision s'il n'est pas installé et utilisé conformément aux instructions du constructeur (instructions d'utilisation, manuels de référence et manuels d'entretien).

Si cet équipement provoque des interférences dans les communications radio ou télévision, mettez-le hors tension puis sous tension pour vous en assurer. Il est possible de corriger cet état de fait par une ou plusieurs des mesures suivantes :

- Réorienter l'antenne réceptrice ;
- Déplacer l'équipement par rapport au récepteur ;
- Éloigner l'équipement du récepteur ;



- Brancher l'équipement sur une prise différente de celle du récepteur pour que ces unités fonctionnent sur des circuits distincts ;
- S'assurer que les vis de fixation des cartes et des connecteurs ainsi que les fils de masse sont bien serrés ;
- Vérifier la mise en place des obturateurs sur les connecteurs libres.

Si vous utilisez des périphériques non IBM avec cet équipement, nous vous recommandons d'utiliser des câbles blindés mis à la terre, à travers des filtres si nécessaire.

En cas de besoin, adressez-vous à votre détaillant.

Le fabricant n'est pas responsable des interférences radio ou télévision qui pourraient se produire si des modifications non autorisées ont été effectuées sur l'équipement.

L'obligation de corriger de telles interférences incombe à l'utilisateur.

Au besoin, l'utilisateur devrait consulter le détaillant ou un technicien qualifié pour obtenir de plus amples renseignements.

### **Brevets**

Il est possible qu'IBM détienne des brevets ou qu'elle ait déposé des demandes de brevets portant sur certains sujets abordés dans ce document. Le fait qu'IBM vous fournisse le présent document ne signifie pas qu'elle vous accorde un permis d'utilisation de ces brevets. Vous pouvez envoyer, par écrit, vos demandes de renseignements relatives aux permis d'utilisation au directeur général des relations commerciales d'IBM, 3600 Steeles Avenue East, Markham, Ontario, L3R 9Z7.

### **Assistance téléphonique**

Si vous avez besoin d'assistance ou si vous voulez commander du matériel, des logiciels et des publications IBM, contactez IBM direct au 1 800 465-1234.



---

## Consignes de sécurité

Ces informations peuvent vous aider à utiliser votre ordinateur personnel IBM en toute sécurité. Suivez et conservez toutes les instructions fournies avec votre ordinateur IBM. Les informations de ce document ne modifient pas les dispositions de votre contrat de vente ou de la Déclaration de Garantie IBM.

La sécurité des clients est au coeur des préoccupations d'IBM. Nos produits sont développés dans une optique de sécurité et d'efficacité. Cependant, les ordinateurs personnels sont des appareils électroniques. Les cordons d'alimentation, les adaptateurs d'alimentation et d'autres dispositifs présentent un danger potentiel pour la sécurité et peuvent provoquer des blessures ou des dommages matériels, surtout s'ils sont mal utilisés. Pour réduire ces risques, suivez les instructions accompagnant votre produit, respectez tous les avertissements figurant sur le produit ainsi que dans les instructions d'utilisation et lisez soigneusement les informations de ce document. Ce faisant, vous vous prémunirez contre les risques et vous renforcerez la sécurité de l'environnement de travail informatique.

**Remarque :** Ces informations comprennent des références aux adaptateurs d'alimentation et aux piles. Outre les ordinateurs personnels portables, IBM fournit certains produits (tels que des haut-parleurs ou des écrans) dotés d'adaptateurs d'alimentation externes. Si vous possédez un tel produit, ces informations sont applicables. En outre, votre ordinateur peut contenir une pile interne de la taille d'une pièce de monnaie qui fournit une alimentation à l'horloge système même lorsque l'ordinateur est débranché. Les consignes de sécurité concernant les piles s'appliquent donc à tous les ordinateurs.

---

### Conditions qui nécessitent une action immédiate

**Des produits peuvent être endommagés à la suite d'une mauvaise utilisation ou d'une négligence. Ces dommages peuvent être trop sérieux pour que le produit puisse être utilisé tant qu'il n'aura pas été examiné et réparé, le cas échéant, par un technicien agréé.**

**Comme avec tout appareil électronique, examinez attentivement le produit lors de sa mise sous tension. Dans quelques rares cas, vous pourriez remarquer une odeur, de la fumée ou des étincelles en provenance de l'ordinateur. Il se peut également que vous entendiez des claquements, des craquements ou des sifflements. Cela peut signifier simplement qu'un composant électronique interne est tombé en panne en mode contrôlé sans**

conséquence pour votre sécurité. Mais cela peut aussi indiquer un danger potentiel. Ne prenez pas de risques et ne tentez pas de diagnostiquer vous-même l'incident.

Inspectez régulièrement votre ordinateur et ses composants pour détecter tout dommage, signe d'usure ou source de danger. Si vous avez des doutes sur l'état d'un composant, n'utilisez pas le produit. Adressez-vous au centre de support ou au fabricant du produit pour savoir comment examiner le produit et le faire réparer si nécessaire. Pour savoir comment contacter le centre de support IBM, voir Numéros de téléphone.

Dans le cas improbable où vous remarquez l'une des conditions répertoriées ci-après, ou si vous avez des doutes quant à la sécurité de votre produit, arrêtez d'utiliser ce dernier et débranchez-le de la source d'alimentation et des lignes de télécommunication tant que vous n'aurez pas demandé comment procéder au centre de support IBM.

- Cordons d'alimentation, prises, adaptateurs d'alimentation, rallonges, dispositifs de protection contre les surtensions ou boîtiers d'alimentation fendus, cassés ou endommagés.
- Signes de surchauffe, fumée, étincelles.
- Pile ou batterie endommagée (par exemple, fentes, bosses ou plis), décharge en provenance d'une pile ou d'une batterie ou accumulation de substances étrangères sur une pile.
- Craquement, sifflement, bruit sec ou odeur forte émanant du produit.
- Signes que du liquide a été renversé ou qu'un objet est tombé sur l'ordinateur, le cordon d'alimentation ou l'adaptateur d'alimentation.
- Exposition de l'ordinateur, du cordon d'alimentation ou de l'adaptateur d'alimentation à l'eau.
- Chute du produit ou tout autre dommage.
- Le produit ne fonctionne pas correctement lorsque vous suivez les instructions d'utilisation.

**Remarque :** Si vous détectez ces conditions sur un produit non IBM (tel qu'un prolongateur), arrêtez d'utiliser ce produit tant que vous n'aurez pas demandé des instructions supplémentaires à son fabricant ou que vous ne vous serez pas muni d'un produit de rechange adapté.

---

## Consignes générales de sécurité

Respectez toujours les précautions ci-après pour réduire les risques de blessure ou de dommages matériels.

### Maintenance

Ne tentez pas d'intervenir vous-même sur un produit sauf instructions contraires du centre de support IBM. Faites uniquement appel à un prestataire de maintenance agréé IBM ayant reçu l'agrément pour réparer ce produit en particulier.

**Remarque :** Certains composants peuvent être mis à niveau ou remplacés par le client. Ces composants sont appelés unités remplaçables par l'utilisateur (CRU). IBM identifie expressément de tels composants et fournit une documentation qui contient des instructions indiquant dans quels cas le client doit remplacer ces composants. Vous devez suivre scrupuleusement toutes les instructions lorsque vous effectuez de tels remplacements. Assurez-vous toujours que l'alimentation est coupée et que le produit est débranché de toute source d'alimentation avant de procéder au remplacement. Si vous avez des questions ou des doutes, adressez-vous au centre de support IBM.

### Cordons et blocs d'alimentation

N'utilisez que les cordons et les blocs d'alimentation fournis par le fabricant du produit. Le cordon et le bloc d'alimentation sont conçus pour être utilisés avec ce produit uniquement. Vous ne devez jamais les utiliser avec un autre produit.

N'enroulez jamais un cordon d'alimentation autour du bloc d'alimentation ou de tout autre objet. Cela risquerait d'endommager le cordon. Cela peut représenter un danger pour la sécurité.

Disposez les cordons d'alimentation de manière à ce qu'ils ne soient pas piétinés, ni coincés.

Protégez les cordons et les blocs d'alimentation des projections de liquides. Par exemple, ne les laissez pas à proximité d'un évier, d'une baignoire, de toilettes, ni sur un sol lavé à l'aide d'un liquide de nettoyage. Les liquides risquent de provoquer un court-circuit, surtout si le cordon ou le bloc d'alimentation a été soumis à des contraintes résultant d'une mauvaise utilisation. Les liquides peuvent également entraîner une corrosion progressive des terminaisons du cordon d'alimentation ou des connecteurs susceptible de provoquer une surchauffe.

Connectez toujours les cordons d'alimentation et les câbles d'interface dans le bon ordre et assurez-vous que tous leurs connecteurs sont bien enfoncés et fixés dans les prises.

N'utilisez pas de bloc d'alimentation montrant des signes de corrosion au niveau des broches d'entrée et/ou des signes de surchauffe (plastique fondu).

N'utilisez pas de cordon d'alimentation qui semble endommagé ou dont les broches montrent des signes de corrosion ou de surchauffe.

### **Prolongateurs et dispositifs associés**

Assurez-vous que les prolongateurs, les dispositifs de protection contre les surtensions, les blocs d'alimentation de secours et les multiprises que vous utilisez ont des caractéristiques de tension correspondant aux besoins électriques du produit. Ne surchargez jamais ces dispositifs. Si vous utilisez des multiprises, la charge ne doit pas dépasser la tension d'entrée.

Adressez-vous à un électricien pour plus de détails ou si vous avez des questions concernant les charges de courant, les besoins en alimentation et les tensions d'entrée.

### **Fiches et prises**

Si une prise de courant destinée au matériel de votre ordinateur semble être endommagée ou corrodée, ne l'utilisez pas et attendez qu'elle soit remplacée par un électricien qualifié.

Ne tordez pas ou ne modifiez pas une fiche électrique. Si une fiche est endommagée, prenez contact avec le fabricant pour la remplacer.

Certains produits sont équipés d'une fiche à trois broches. Cette fiche s'adapte uniquement à une prise de courant mise à la terre. Il s'agit d'un dispositif de sécurité. Ne le désactivez pas en tentant d'insérer la fiche dans une prise non reliée à la terre. Si vous ne pouvez pas enfoncer la fiche dans la prise, demandez à un électricien de vous fournir un adaptateur de prise approuvé ou de remplacer la prise par une autre prise prenant en charge ce dispositif de sécurité. Ne surchargez jamais une prise de courant. La charge totale du système ne doit pas dépasser 80 pour cent de la tension du circuit de dérivation. Adressez-vous à un électricien pour plus de détails ou si vous avez des questions concernant les charges de courant et les tensions des circuits de dérivation.

Assurez-vous que la prise de courant utilisée est correctement câblée, facilement accessible et placée à proximité du matériel. Ne tendez pas complètement les cordons d'alimentation pour éviter toute contrainte.

Branchez et débranchez avec précaution le matériel de la prise de courant.

### **Piles et batteries**

#### **Remarque importante concernant les batteries au Lithium-Ion :**

Si une surchauffe ou un court-circuit se produit sur une batterie au Lithium-Ion, la pression et la température peuvent augmenter dans les cellules

de la batterie. Les cellules ont été conçues pour libérer de la pression et des matériaux de cellule via les conduits de la boîte de cellule. Il s'agit d'un dispositif de sécurité essentiel.

IBM a reçu un certain nombre de rapports de clients indiquant que les batteries au Lithium-Ion installées dans leur ordinateur portable avait fait l'objet d'une surchauffe et s'étaient «déchargées». Certains clients ont signalé avoir entendu un sifflement, un craquement ou un bruit d'éclat juste avant ces incidents. De la fumée, des étincelles et dans certains cas, des flammes, peuvent s'échapper de la batterie pendant ces incidents. Le bloc de batteries peut être extrêmement chaud et cette chaleur peut provoquer une déformation de la partie inférieure de votre ordinateur. Dans les cas extrêmes, la chaleur peut créer un trou dans la partie inférieure de votre ordinateur. Des rapports de ce type d'incident ne se sont pas limités aux produits IBM ou aux ordinateurs portables.

Nous vous recommandons fortement de suivre les instructions ci-après et de vous rendre régulièrement sur le site IBM Safe and Effective Computing à l'adresse <http://www.pc.ibm.com/us/safecomp.html>. Les ordinateurs portables comprennent généralement un bloc de batteries rechargeable.

Les ordinateurs portables ainsi que les ordinateurs de bureau peuvent également comporter une batterie interne de la taille d'une pièce qui alimente l'horloge système lorsque la machine n'est pas branchée. Les informations suivantes s'appliquent à de telles batteries :

- Vous devez utiliser exclusivement les blocs de batteries et les dispositifs de chargement ayant été approuvés par IBM pour être utilisés avec votre produit spécifique.
- Suivez les instructions livrées avec votre produit pour le chargement et le fonctionnement de la batterie.
- Ne tentez jamais d'ouvrir ou de réparer une batterie. Contactez votre centre de support IBM.
- Ne broyez pas, ne percez pas et n'incinerez pas le bloc de batteries ou ne provoquez pas de court-circuit sur les contacts de la batterie.
- N'exposez pas la batterie à des liquides.
- Assurez-vous que les zones autour des compartiments de batteries, des connecteurs électriques et des baies pour périphérique sont propres et ne sont pas obstruées en particulier par du métal parasite.
- Si votre batterie est endommagée, déchargée ou si vous remarquez une accumulation de substances étrangères sur ses composants en plomb, arrêtez de l'utiliser, procurez-vous une batterie de rechange auprès du fabricant et procédez à la mise au rebut de la batterie d'origine en respectant les consignes appropriées.

- Vous pouvez améliorer les performances et allonger la durée de vie de la batterie rechargeable de votre ordinateur portable en procédant régulièrement à des cycles de décharge/charge. Lors d'un cycle de décharge/charge, l'ordinateur portable s'exécute en mode batterie jusqu'à ce que l'alarme de faible alimentation de la batterie se déclenche, après quoi, la batterie est rapidement rechargée à 100%. Il est déconseillé de laisser la batterie complètement déchargée pendant une longue période («décharge intense»).
- Les batteries peuvent subir une décharge intense si elles ne sont pas utilisées pendant une longue période. Cela peut raccourcir la durée de vie des batteries et augmenter le risque de court-circuit. Chargez les batteries régulièrement, y compris les batteries de secours, afin d'éviter tout incident. Il est conseillé de recharger les batteries à 40% de leur capacité tous les six mois.
- Si la batterie ne se charge pas, ne fonctionne pas très longtemps en mode batterie ou si l'indicateur de l'état de la batterie est rouge (il se peut que ce dispositif ne soit pas inclus dans votre modèle), cessez de l'utiliser et procurez-vous une batterie de rechange auprès d'IBM. Si vous remarquez une baisse des performances lorsque vous utilisez votre ordinateur sans le bloc de batteries, vous pouvez continuer d'utiliser l'ordinateur uniquement avec votre boîtier d'alimentation jusqu'à ce que vous receviez la batterie de rechange. Si la batterie de rechange ne permet pas d'améliorer les performances, prenez contact avec votre centre de support IBM.

## **Chaleur et ventilation des produits**

Les ordinateurs dégagent de la chaleur lorsqu'ils sont sous tension et que les piles sont en charge. Les ordinateurs portables peuvent émettre une quantité importante de chaleur en raison de leur taille compacte. Respectez toujours ces précautions de base :

- Ne laissez pas l'ordinateur sur vos genoux pendant un long moment lorsqu'il fonctionne ou que la batterie est en charge. En effet, votre ordinateur dégage de la chaleur en mode de fonctionnement normal. Un contact prolongé avec votre peau peut provoquer des lésions, voire des brûlures.
- Ne faites pas fonctionner votre ordinateur et ne chargez pas la pile à proximité de matériaux inflammables ou dans des environnements explosifs.
- Votre produit est équipé d'ouvertures de ventilation, de ventilateurs et/ou de dissipateurs thermiques à des fins de sécurité, de confort et de fiabilité de fonctionnement. Vous risquez de bloquer ces dispositifs par inadvertance si vous placez le produit sur un lit, un canapé, un tapis ou toute autre surface souple. Vous ne devez jamais bloquer, couvrir ou désactiver ces dispositifs.



## Sécurité liée à l'unité de CD ou de DVD

Les unités de CD et de DVD font tourner les disques à une vitesse élevée. Si un CD ou un DVD est fendu ou présente tout autre défaut physique, il risque de se casser, voire de se briser en petits morceaux lors de son utilisation dans l'unité. Pour éviter de vous blesser ou d'endommager l'unité dans une telle situation, procédez comme suit :

- Rangez toujours les CD et les DVD dans leur boîtier d'origine.
- Ne les placez jamais en plein soleil ou à proximité de sources de chaleur directe.
- Enlevez les CD et les DVD de l'ordinateur lorsqu'ils ne sont pas utilisés.
- Ne les tordez pas et ne forcez pas pour les insérer dans l'ordinateur ou dans leur boîtier.
- Vérifiez que les CD et les DVD ne sont pas fendus avant de vous en servir. Ne les utilisez pas s'ils sont fendus ou endommagés.

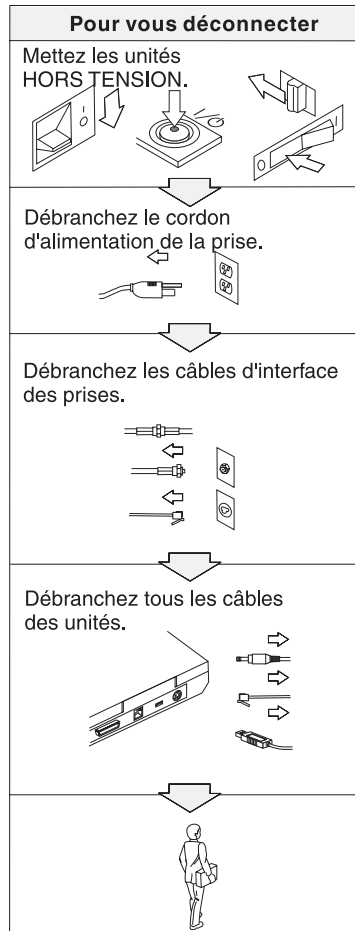
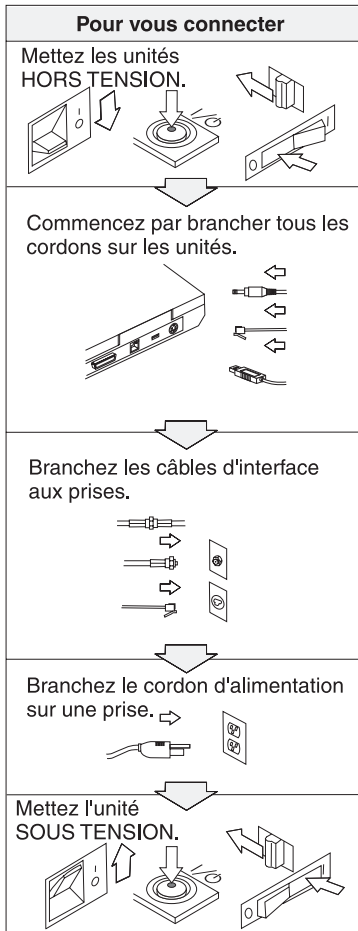
---

## Autres consignes de sécurité



**DANGER**

Le courant électrique provenant de l'alimentation, du téléphone et des câbles de transmission peut présenter un danger. Pour éviter tout risque de choc électrique, connectez et déconnectez les câbles comme indiqué ci-après lors de l'installation, du déplacement ou de la manipulation du présent produit ou des périphériques qui lui sont raccordés. Le cas échéant, le cordon d'alimentation à trois broches doit être branché sur un socle de prise de courant correctement mis à la terre.





## DANGER

Pour réduire les risques d'incendie et d'électrocution, il est important de respecter les précautions de base, telles que les consignes de sécurité suivantes :

- N'utilisez pas votre ordinateur dans l'eau, dans une atmosphère humide ou à proximité d'un réservoir d'eau.
- N'utilisez pas votre ordinateur au cours d'un orage.
  - N'utilisez pas votre ordinateur si le câble de téléphone est connecté.
  - Ne connectez pas ou ne déconnectez pas le câble de la prise de téléphone murale.



## DANGER : Stockage de la batterie rechargeable

La batterie doit être stockée à température ambiante, chargée à environ 30 à 50 % de sa capacité. Il est conseillé de recharger la batterie environ une fois par an pour éviter qu'elle ne se décharge trop.



## DANGER

Il existe un risque d'explosion si la batterie rechargeable n'est pas remplacée conformément aux instructions. La batterie contient, en petite quantité, des substances toxiques. Afin d'éviter tout accident :

- Ne remplacez la batterie que par une batterie du type recommandé par IBM.
- Ne l'exposez pas au feu.
- Ne l'exposez pas à l'eau ou à la pluie.
- Ne tentez pas de la démonter.
- Ne la mettez pas en court-circuit.
- Gardez-la hors de portée des enfants.

Ne la jetez pas à la poubelle ou à la décharge. Pour sa mise au rebut, reportez-vous à la réglementation en vigueur ou aux consignes de sécurité de votre entreprise.



## DANGER

Pour éviter tout risque d'explosion, remplacez la pile de sauvegarde selon les instructions du fabricant.

La pile au lithium contient du lithium et risque d'exploser en cas de manipulation ou de mise au rebut incorrecte.

Ne la remplacez que par une pile du même type.

Pour éviter tout risque de blessure ou d'accident mortel : (1) ne la jetez pas ou ne la placez pas dans l'eau, (2) ne l'exposez pas à une température supérieure à 100°C, (3) ne tentez pas de la réparer ou de la démonter. Pour la mise au rebut, conformez-vous à la réglementation en vigueur.



## DANGER

Suivez les instructions ci-après lorsque vous installez ou reconfigurez la carte CDC ou Mini PCI.

Pour éviter tout risque de choc électrique, déconnectez tous les câbles et le boîtier d'alimentation lorsque vous installez la carte CDC ou Mini PCI, ou lorsque vous retirez le couvercle de l'ordinateur ou d'un périphérique connecté. Le courant électrique provenant de l'alimentation, du téléphone et des câbles de transmission peut présenter un danger.

## ATTENTION :

Après avoir ajouté ou mis à niveau une carte CDC ou Mini PCI ou une carte mémoire, n'utilisez pas l'ordinateur avant d'avoir refermé le couvercle. L'ordinateur ne doit jamais être utilisé lorsque le couvercle est ouvert.

## ATTENTION :

La lampe fluorescente de l'écran à cristaux liquides contient du mercure. Ne la mettez pas à la poubelle. Pour sa mise au rebut, conformez-vous à la réglementation en vigueur.

L'écran à cristaux liquides est en verre. Suite à une manipulation incorrecte ou à une chute de l'ordinateur, il pourrait se briser et le fluide qu'il contient pourrait s'en échapper. En cas de contact accidentel de ce fluide avec les yeux ou les mains, lavez immédiatement les parties exposées à grande eau pendant au moins quinze minutes. Si des troubles apparaissent, consultez un médecin.



## DANGER : Consignes de sécurité relatives au modem

Lors de l'utilisation de votre matériel téléphonique, il est important de respecter les consignes ci-après afin de réduire les risques d'incendie, d'électrocution et d'autres blessures :

- N'installez jamais de cordons téléphoniques durant un orage.
- Les prises téléphoniques ne doivent pas être installées dans des endroits humides, excepté si le modèle a été conçu à cet effet.
- Ne touchez jamais un cordon téléphonique ou un terminal non isolé avant que la ligne ait été déconnectée du réseau téléphonique.
- Soyez toujours prudent lorsque vous procédez à l'installation ou à la modification de lignes téléphoniques.
- Si vous devez téléphoner pendant un orage, pour éviter tout risque de choc électrique, utilisez toujours un téléphone sans fil. La foudre peut entraîner des risques d'électrocution.
- En cas de fuite de gaz, n'utilisez jamais un téléphone situé à proximité de la fuite.
- Utilisez uniquement des câbles téléphoniques de type 26 AWG ou de section supérieure.

## Conformité aux normes relatives aux appareils à laser

L'unité de stockage optique (périphérique), telle que l'unité de CD-ROM, de CD-RW, de DVD-ROM ou SuperDisk, qui peut être installée sur le ThinkPad IBM, est un produit à laser dont la classification est identifiée par l'étiquette ci-dessous, apposée sur l'unité :

CLASS 1 LASER PRODUCT  
LASER KLASSE 1  
LUOKAN 1 LASERLAITE  
APPAREIL A LASER DE CLASSE 1  
KLASS 1 LASER APPARAT

Aux Etats-Unis, le fabricant certifie que le lecteur est conforme aux normes indiquées dans le sous-chapitre J du Department of Health and Human Services 21 Code of Federal Regulations (DHHS 21 CFR) relatives aux produits de classe 1 en vigueur à la date de fabrication.

Dans les autres pays, elle est certifiée être un produit à laser de classe 1 conforme à la norme EN60825.



**N'ouvrez pas l'unité de stockage optique. L'utilisateur ne peut effectuer aucun réglage ni aucune opération de maintenance à l'intérieur.**

**Pour éviter tout risque d'exposition au laser, respectez les consignes d'utilisation décrites dans le présent manuel.**

Les produits à laser de classe 1 ne sont pas considérés comme dangereux. Le système à laser et l'unité de stockage optique sont conçus pour éviter tout risque d'exposition à un rayonnement laser supérieur à la classe 1 dans des conditions normales d'utilisation, d'entretien ou de maintenance.

Certaines unités renferment une diode laser de classe 3A. Prenez en compte l'avertissement suivant :



**Emet un rayonnement laser visible et invisible lorsque l'unité est ouverte. Evitez toute exposition directe des yeux au rayon laser. Ne pas fixer le faisceau ou l'observer à l'aide d'instruments optiques.**



**Conservez les emballages hors de portée des enfants pour éviter tout risque d'étouffement (sacs plastique).**

De nombreux produits et accessoires informatiques comportent des cordons, des câbles ou des fils, tels que les cordons d'alimentation ou les câbles qui permettent de connecter l'accessoire à l'ordinateur. Si c'est le cas de ce produit, l'avertissement suivant est applicable :

**AVERTISSEMENT :** La manipulation du cordon d'alimentation de ce produit, ou des cordons associés aux accessoires vendus avec ce produit peut entraîner des risques d'exposition au plomb. Le plomb est un corps chimique pouvant entraîner le cancer, des anomalies congénitales ou d'autres problèmes de reproduction. *Lavez soigneusement vos mains après toute manipulation.*

Conservez ces instructions.





---

# Informations importantes pour les utilisateurs

---

## Informations importantes concernant la réglementation d'utilisation

---

L'ordinateur ThinkPad X40 Series respecte les normes de fréquence radioélectrique et de sécurité du pays ou de la région où son utilisation sans fil est autorisée. Il doit être installé et utilisé conformément à la réglementation locale en matière de fréquence radioélectrique. Avant d'utiliser l'ordinateur ThinkPad X40 Series, prenez connaissance du document *Réglementation concernant les ordinateurs ThinkPad X40 Series*, fourni avec le présent manuel.

---

## Informations sur la capacité du disque dur

Au lieu de fournir un CD de restauration ou un CD Windows avec votre ordinateur, IBM propose des méthodes plus simples pour accomplir les tâches généralement associées à ces CD-ROM. Les fichiers et les programmes correspondant à ces méthodes de remplacement figurent sur votre disque dur. Vous n'avez donc pas besoin de rechercher des CD et ne risquez pas de rencontrer des incidents liés à l'utilisation d'une version de CD incorrecte.

La sauvegarde complète des fichiers et programmes préinstallés par IBM sur votre ordinateur figure dans une zone ou une partition cachée du disque dur. Même si les copies de sauvegarde de la partition sont cachées, elles prennent de l'espace sur le disque dur. Lorsque vous vérifiez la capacité de votre disque dur sous Windows, vous pouvez donc remarquer que la capacité totale du disque est plus petite que prévu. Cet écart s'explique par le contenu de la partition cachée. (Voir «Restauration des logiciels préinstallés» à la page 34.)

Pour plus d'informations sur la restauration du contenu préinstallé de votre disque dur, reportez-vous au système d'aide Access IBM. Appuyez sur le bouton bleu Access IBM ou cliquez sur l'icône Access IBM de votre bureau, puis parcourez les différentes rubriques de la section Learn relatives aux opérations de sauvegarde et de restauration.



---

## Recherche d'informations avec Access IBM



Le bouton bleu libellé Access IBM vous sera utile dans de nombreuses situations, aussi bien dans le cadre du fonctionnement normal de votre ordinateur qu'en cas d'incident. Lorsque vous appuyez sur ce bouton dans le bureau, vous lancez Access IBM. Il s'agit d'un service de support technique en ligne pour votre ordinateur. Il vous fournit des illustrations informatives et des instructions faciles à suivre qui vous guideront dans vos premiers pas et vous aideront à avoir une bonne productivité. Vous pouvez également utiliser le bouton Access IBM pour interrompre la séquence d'amorçage de votre ordinateur et lancer IBM Rescue and Recovery. Effectuez cette opération lorsque Windows ne démarre pas correctement. A partir de l'espace de travail Rescue and Recovery, vous pouvez lancer des tests de diagnostic, restaurer des sauvegardes (préalablement effectuées à l'aide d'IBM Rescue and Recovery), rétablir la configuration définie en usine (celle que possédait votre ordinateur lorsque vous l'avez reçu), exécuter un utilitaire permettant de modifier la séquence d'amorçage, afficher les principales informations relatives au système, et démarrer l'utilitaire IBM de configuration du BIOS pour vérifier ou modifier les paramètres du BIOS.

Le bouton Access IBM vous donne accès à toutes les ressources IBM. L'illustration ci-après présente la page d'accueil d'Access IBM, qui décrit les différents éléments disponibles.



Certaines rubriques du système d'aide contiennent de brefs clips vidéo vous montrant comment effectuer certaines tâches, notamment le remplacement de la batterie, l'insertion d'une carte PC Card ou la mise à niveau de la mémoire. Utilisez les boutons pour lire, interrompre et rembobiner le clip vidéo.



---

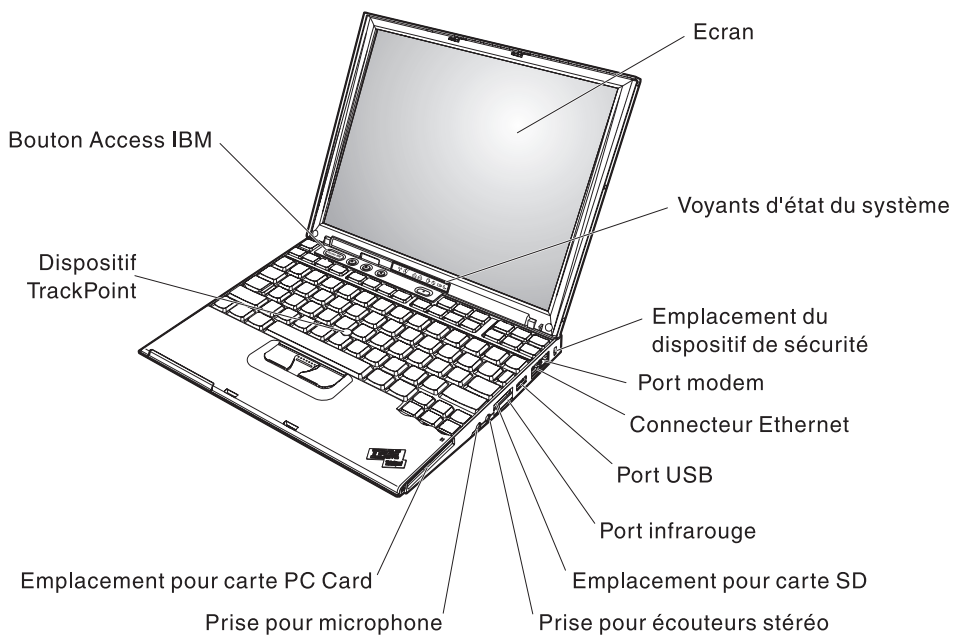
## Chapitre 1. Présentation de votre nouveau ThinkPad

Votre ThinkPad en bref . . . . .	2	Caractéristiques . . . . .	5
Dispositifs . . . . .	4	Entretien du ThinkPad . . . . .	6

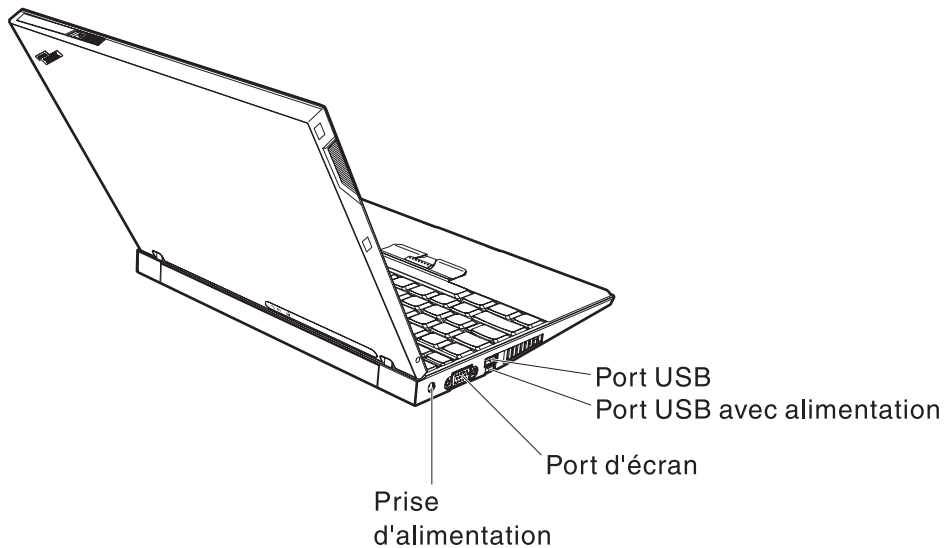
---

## Votre ThinkPad en bref

### Vue de face



**Vue arrière**



## Dispositifs

### Processeur

- Intel Pentium M

### Mémoire

- Mémoire SDRAM DDR (mémoire vive dynamique à double vitesse de transfert) PC2700

### Unité de stockage

- Unité de disque dur de 1,8 pouces

### Ecran

L'écran couleur est basé sur la technologie TFT :

- Taille : 12,1 pouces
- Résolution :
  - Ecran LCD : 1024x768
  - Ecran externe : jusqu'à 2048x1536
- Réglage de la luminosité

### Clavier

- 87 touches, 88 touches ou 92 touches (en comptant la touche Fn et les touches de défilement en avant et en arrière)
- Touches de défilement en avant et en arrière
- dispositif TrackPoint
- Touche de fonction Fn
- Bouton Access IBM
- Boutons de réglage du volume
- ThinkLight

### Interface externe

- Port d'écran externe
- Emplacement pour carte PC Card (type I ou II)
- Emplacement pour carte Secure Digital
- Prise pour écouteurs stéréo
- Prise pour microphone
- Port USB (Universal Serial Bus)
- Port USB avec alimentation (port USB avec connecteur d'alimentation)
- Port infrarouge
- Connecteur téléphonique RJ11
- Connecteur Ethernet RJ45
- Port de station d'accueil
- Fonction LAN sans fil intégrée (certains modèles)
- Fonction *Bluetooth* intégrée (certains modèles)



---

## Caractéristiques

### Dimensions

- Longueur : 268 mm
- Largeur : 211 mm
- Hauteur : 21 à 27 mm

### Environnement

- Altitude maximale sans pressurisation : 3048 m
- Température
  - Altitude jusqu'à 2438 m
    - Fonctionnement sans disquette : 5 à 35 °C
    - Fonctionnement avec disquette : 10 à 35 °C
    - Eteint : 5 à 43 °C
  - Altitude supérieure à 2438 m
    - Température maximale d'exploitation : 31,3 °C

**Remarque :** Lorsque la batterie est en charge, sa température doit être d'au moins 10 °C.

- Humidité relative :
  - Fonctionnement sans disquette dans l'unité : 8 à 90 %
  - Fonctionnement avec une disquette dans l'unité : 8 à 80 %

### Dissipation calorifique

- Maximum : 56 W

### Alimentation électrique (boîtier d'alimentation)

- Entrée sinusoïdale de 50 à 60 Hz
- Tension d'entrée du boîtier d'alimentation : 100-240 V ca, 50 à 60 Hz

### Batterie

- Batterie à 4 cellules au Lithium-ion (Li-Ion) ThinkPad X40 Series 4
  - Tension nominale : 14,4 V cc
  - Capacité : 1,9 AH
- Batterie à 8 cellules au Lithium-ion (Li-Ion) ThinkPad X40 Series 4
  - Tension nominale : 14,4 V cc
  - Capacité : 4,3 AH

## Entretien du ThinkPad

Bien que conçu et testé pour rester fiable le plus longtemps possible dans des conditions normales d'utilisation, votre ordinateur exige le respect des consignes qui suivent. Les quelques conseils et restrictions qui figurent dans ce document doivent vous permettre de tirer le meilleur parti de votre ordinateur.

### Conseils importants :

#### Emplacement et conditions de travail

- Evitez de laisser la base de l'ordinateur sur vos genoux ou en contact avec toute autre partie de votre corps pendant un long moment lorsque l'ordinateur est sous tension ou que la batterie est en charge. En effet, l'activité de votre ordinateur et la procédure de charge de la batterie dégagent de la chaleur. Un contact prolongé avec votre peau, même à travers des vêtements, peut provoquer des lésions, voire des brûlures.
- Veillez à ce que l'ordinateur ne soit jamais à proximité d'un récipient contenant du liquide, pour éviter tout risque d'aspersion, et ne l'installez pas près d'un point d'eau, pour éviter tout risque d'électrocution.
- Conservez les emballages hors de portée des enfants pour éviter tout risque d'étouffement (sacs plastique).
- Placez toujours votre ordinateur à au moins 10 cm d'un appareil générant un champ magnétique, d'un téléphone cellulaire activé, d'un appareil électrique ou de haut-parleurs.
- Evitez de soumettre votre ordinateur à des températures extrêmes (inférieures à 5 °C ou supérieures à 35 °C).

#### Maniement de l'ordinateur

- Ne placez aucun objet (pas même une feuille de papier) entre l'écran et le clavier ou sous le clavier.
- Ne placez pas et ne faites pas tomber d'objets lourds sur l'ordinateur, l'écran ou les périphériques externes. Evitez également de les heurter, de les rayer et de les soumettre à des chocs ou à des vibrations.
- L'écran de l'ordinateur a été conçu pour être utilisé ouvert avec un angle légèrement supérieur à 90 degrés. N'ouvrez pas l'écran au-delà de 180 degrés ; vous risqueriez d'endommager la charnière de l'ordinateur.

#### Transport de l'ordinateur

- Avant de déplacer l'ordinateur, prenez soin de retirer tous les supports se trouvant dans les unités, de mettre les périphériques connectés hors tension, et de débrancher les cordons et les câbles.

- Avant de procéder au déplacement, vérifiez que l'ordinateur est en mode veille ou hibernation, ou qu'il est hors tension, pour éviter d'endommager l'unité de disque dur et prévenir toute perte de données.
- Pour déplacer l'ordinateur lorsque l'écran est ouvert, saisissez-le par la partie inférieure. Ne soulevez pas l'ordinateur par l'écran.
- Utilisez une mallette solide assurant une protection adéquate. Veillez à ce que l'ordinateur ne soit pas comprimé.

### **Manipulation des supports de stockage et des unités**

- Lorsque vous insérez une disquette, veillez à ce qu'elle soit dans l'axe de l'unité. Ne collez qu'une seule étiquette sur une disquette et vérifiez qu'elle adhère bien afin qu'elle ne risque pas de se décoller et de bloquer l'unité.
- Si votre ordinateur est équipé d'une unité de disque optique telle qu'une unité de DVD ou de CD-RW/DVD, ne touchez pas la surface des disques ni les lentilles du plateau.
- Lorsque vous insérez un CD ou un DVD, ne refermez l'unité qu'après avoir entendu le clic indiquant que le disque est enclenché sur l'axe central.
- Lorsque vous installez une unité de disque, de disquette, de DVD ou de CD-RW/DVD, suivez les instructions fournies en évitant toute pression inutile. Pour plus d'informations sur le remplacement du disque dur, reportez-vous au système d'aide en ligne Access IBM (en appuyant sur le bouton Access IBM).

### **Définition des mots de passe**

- Veillez à ne pas oublier vos mots de passe. Si vous oubliez votre mot de passe superviseur ou votre mot de passe d'accès au disque dur, IBM ne pourra pas le réinitialiser et il vous faudra peut-être remplacer votre carte principale ou votre unité de disque dur.

### **Autres conseils importants**

- Votre modem utilise peut-être uniquement un réseau téléphonique analogique ou un réseau téléphonique public commuté (RTPC). Ne connectez pas le modem à un autocommutateur privé (PBX) ni à une ligne téléphonique numérique, car il pourrait être endommagé. Les lignes analogiques sont souvent utilisées pour les domiciles privés, alors que les lignes numériques sont souvent employées pour les hôtels ou les immeubles de bureaux. Si vous ne savez pas quel type de ligne vous utilisez, renseignez-vous auprès des services de télécommunication.
- Il se peut que votre ordinateur soit doté de deux ports : un port Ethernet et un port modem. Si c'est le cas, branchez le câble de communication sur le port approprié pour ne pas l'endommager. Pour plus d'informations sur l'emplacement de ces ports, reportez-vous au système d'aide en ligne Access IBM (en appuyant sur le bouton Access IBM).

- Enregistrez vos produits ThinkPad auprès d'IBM (à partir de la page Web [www.ibm.com/pc/register](http://www.ibm.com/pc/register)). Le cas échéant, cela permettra aux autorités compétentes de retrouver et d'identifier plus facilement votre ordinateur en cas de perte ou de vol. En outre, vous serez ainsi averti par IBM de toute information technique ou mise à niveau concernant votre ThinkPad.
- La réparation du ThinkPad doit être exclusivement confiée à un technicien de maintenance IBM.
- Ne fixez pas les loquets de l'écran pour maintenir celui-ci ouvert ou fermé.
- Veillez à ne pas retourner l'ordinateur lorsque le boîtier d'alimentation est connecté afin de ne pas endommager la prise de ce dernier.
- Avant d'insérer ou de remplacer une unité dans une baie, vérifiez que cette unité est remplaçable à chaud ou en mode veille. Si ce n'est pas le cas, mettez l'ordinateur hors tension.
- Lorsque vous retirez ou ajoutez des unités, veillez à remettre les caches en place (le cas échéant).
- Rangez les unités amovibles de disque dur, de disquette, de CD, de DVD-ROM et de CD-RW/DVD dans les coffrets ou boîtiers appropriés lorsque vous ne les utilisez pas.

### Nettoyage du couvercle de l'ordinateur

Nettoyez de temps en temps votre ordinateur comme suit :

1. Préparez une solution détergente douce (ne contenant pas de poudre abrasive ou de produits chimiques forts tels qu'un acide ou une substance alcaline). Diluez 1 volume de détergent dans 5 volumes d'eau.
2. Imbibez une éponge de ce détergent dilué.
3. Pressez l'éponge pour éliminer l'excès de liquide.
4. Nettoyez le couvercle avec l'éponge en exécutant un mouvement circulaire et en veillant à ne pas laisser couler le liquide.
5. Essuyez la surface pour retirer toute trace de détergent.
6. Rincez l'éponge à l'eau courante.
7. Essuyez le couvercle avec l'éponge propre.
8. Essuyez à nouveau la surface avec un chiffon sec, doux et non pelucheux.
9. Attendez que la surface soit complètement sèche avant d'enlever les fibres de chiffon éventuelles.

### Nettoyage du clavier

1. Imbibez un chiffon propre et non pelucheux avec de l'alcool isopropylique.
2. Nettoyez les touches du clavier avec le chiffon en procédant touche par touche car si vous nettoyez plusieurs touches à la fois, le chiffon peut s'accrocher dans une touche voisine et l'abîmer. Faites en sorte qu'aucun liquide ne s'écoule sur ou entre les touches.

3. Laissez sécher.
4. Pour retirer les miettes et la poussière en dessous des touches, vous pouvez utiliser un ventilateur de caméra avec une brosse ou l'air frais d'un sèche-cheveux.

**Remarque :** Evitez de vaporiser un produit de nettoyage directement sur l'écran ou le clavier.

### **Nettoyage de l'écran**

1. Essuyez doucement l'écran avec un chiffon sec, doux et non pelucheux. Si l'écran présente une marque semblable à une rayure, il peut s'agir d'une tache provenant du clavier ou du dispositif TrackPoint suite à une pression exercée sur le couvercle.
2. Essuyez délicatement la tache avec un chiffon doux et sec.
3. Si la tache persiste, vous devez imbiber légèrement un chiffon doux non pelucheux avec de l'eau ou un mélange à proportion égale d'alcool isopropylique et d'eau pure.
4. Essorez le chiffon pour extraire l'excès de liquide.
5. Essuyez à nouveau l'écran sans laisser couler de liquide dans l'ordinateur.
6. Séchez bien l'écran avant de refermer l'ordinateur.



---

## Chapitre 2. Résolution d'incidents

Identification des incidents . . . . .	12	Incidents liés à l'écran de l'ordinateur . . .	26
Résolution d'incidents. . . . .	12	Incidents liés à la batterie . . . . .	27
Messages d'erreur . . . . .	12	Incidents liés à l'unité de disque dur. . .	28
Erreurs sans messages . . . . .	18	Incidents de démarrage . . . . .	29
Incidents liés aux mots de passe . . . . .	19	Autres incidents. . . . .	30
Incidents liés à l'interrupteur d'alimentation . . . . .	19	Lancement de l'utilitaire de configuration du BIOS IBM . . . . .	33
Incidents liés au clavier . . . . .	20	Restauration des logiciels préinstallés . . .	34
Incidents liés au dispositif TrackPoint . . .	21	Mise à niveau de l'unité de disque dur . . .	35
Incidents liés aux modes veille ou hibernation . . . . .	22	Remplacement de la batterie . . . . .	38

### Identification des incidents

Si un incident se produit sur votre ordinateur, vous pouvez effectuer un test à l'aide de PC-Doctor pour Windows. Pour exécuter PC-Doctor pour Windows, procédez comme suit :

1. Cliquez sur **Démarrer**.
2. Placez le pointeur sur **Tous les programmes** ((ou **Programmes** sous une interface Windows autre que Windows XP) puis sur **PC-Doctor pour Windows**.
3. Cliquez sur **PC-Doctor**.
4. Choisissez un test dans **Device Categories** ou **Test Scripts**.

#### Attention

Un test peut prendre plusieurs minutes. Vérifiez que vous avez suffisamment de temps pour l'exécuter en totalité ; vous ne devez pas l'interrompre.

Dans **Test Scripts**, l'option **System Test** permet d'exécuter des tests sur des composants matériel critiques. Toutefois, elle ne lance l'ensemble des tests de PC-Doctor pour Windows. Si les tests de **System Test** ne détectent aucun incident, vous pouvez lancer des tests supplémentaires.

Si vous envisagez de prendre contact avec IBM en vue d'une assistance, veuillez à imprimer le journal de test afin de pouvoir fournir rapidement les informations nécessaires.

---

### Résolution d'incidents

Si vous ne parvenez pas à identifier l'origine de l'incident à l'aide des informations ci-après, consultez le système d'aide en ligne Access IBM. Pour cela, appuyez sur le bouton Access IBM. Le tableau qui suit décrit uniquement les incidents susceptibles de vous empêcher d'accéder au système d'aide en ligne.

#### Messages d'erreur

##### Remarques :

1. Dans les tableaux, la lettre x désigne un caractère quelconque.
2. La version de PC-Doctor considérée ici est PC-Doctor pour Windows.



Message	Solution
0175 : CRC1 incorrect, arrêtez l'autotest à la mise sous tension (POST).	Le total de contrôle de l'EEPROM est incorrect (bloc 6). Faites réparer l'ordinateur.
0176 : Sécurité du système - Modification du système.	Ce message s'affiche si vous retirez le processeur de sécurité et que vous le réinstallez ou que vous en installez un nouveau. Pour supprimer le message d'erreur, lancez l'utilitaire de configuration du BIOS IBM, appuyez sur F9 pour rétablir les valeurs par défaut, puis sur F10 pour sauvegarder les modifications. Si l'erreur persiste, faites réparer l'ordinateur.
0177 : Données SVP incorrectes. Arrêtez l'autotest à la mise sous tension (POST). Le total de contrôle du mot de passe superviseur dans l'EEPROM est incorrect.	Le total de contrôle du mot de passe superviseur dans l'EEPROM est incorrect. La carte principale doit être remplacée. Faites réparer l'ordinateur.
0182 : CRC2 incorrect. Lancez l'utilitaire de configuration du BIOS et rétablissez les paramètres de configuration par défaut.	Le total de contrôle du paramètre CRC2 dans l'EEPROM est incorrect. Appuyez sur F1 pour ouvrir l'utilitaire de configuration du BIOS. Appuyez sur F9 puis sur Entrée pour rétablir la configuration par défaut. Appuyez sur F10 puis sur Entrée pour redémarrer le système.
0185 : Paramètres de la séquence d'amorçage incorrects. Lancez l'utilitaire de configuration du BIOS et rétablissez les paramètres de configuration par défaut.	Le total de contrôle du paramètre définissant la séquence d'amorçage dans l'EEPROM est incorrect. Appuyez sur F1 pour ouvrir l'utilitaire de configuration du BIOS. Appuyez sur F9 puis sur Entrée pour rétablir la configuration par défaut. Appuyez sur F10 puis sur Entrée pour redémarrer le système.
0187 : Erreur d'accès aux données EAIA.	L'accès à la mémoire EEPROM a échoué. Faites réparer l'ordinateur.
0188 : Zone d'information de sérialisation RFID incorrecte.	Le total de contrôle de l'EEPROM est incorrect (blocs 0 et 1, ou bloc 6). Faites remplacer la carte principale et redéfinir les numéros de série. Faites réparer l'ordinateur.
0189 : Zone d'information de configuration RFID incorrecte.	Le total de contrôle de l'EEPROM est incorrect (blocs 4 et 5). Faites remplacer la carte principale et réinstaller l'UUID (identificateur unique universel). Faites réparer l'ordinateur.
0190 : Très faible charge de la batterie.	L'ordinateur s'est éteint car le niveau de la batterie est trop faible. Branchez le boîtier d'alimentation sur l'ordinateur et chargez la batterie, ou remplacez celle-ci par une batterie complètement chargée.

## Résolution d'incidents

Message	Solution
0191 : Sécurité du système - Demande de modification à distance non autorisée.	La modification de la configuration du système a échoué. Vérifiez l'opération à effectuer et faites un nouvel essai. Pour supprimer le message d'erreur, lancez l'utilitaire de configuration du BIOS IBM, appuyez sur F9 pour rétablir les valeurs par défaut, puis sur F10 pour sauvegarder les modifications.
0192 : Sécurité du système - Modification détectée au niveau des éléments de sécurité intégrés.	Le processeur de sécurité a été remplacé par un processeur différent. Faites réparer l'ordinateur.
0199 : Sécurité du système - Nombre de tentatives de saisie du mot de passe de sécurité IBM dépassé.	Ce message d'erreur s'affiche si vous entrez un mot de passe superviseur erroné plus de trois fois. Vérifiez le mot de passe superviseur et recommencez. Pour supprimer le message d'erreur, lancez l'utilitaire de configuration du BIOS IBM.
01C8 : Plusieurs modems ont été détectés. Retirez l'un d'eux. Appuyez sur <Echap> pour continuer.	Retirez la carte modem Mini-PCI ou la carte modem fille. Sinon, appuyez sur Echap pour ignorer le message d'avertissement. Si l'erreur persiste, faites réparer l'ordinateur.
01C9 : Plusieurs unités Ethernet ont été détectées. Retirez l'une d'elles. Appuyez sur <Echap> pour continuer.	Votre ordinateur ThinkPad est doté d'une fonction Ethernet intégrée et vous ne pouvez pas ajouter d'autre fonction de ce type en installant une unité Ethernet. Si ce message d'erreur s'affiche, retirez l'unité Ethernet que vous avez installée. Sinon, appuyez sur Echap pour ignorer le message d'avertissement. Si l'erreur persiste, faites réparer l'ordinateur.
0200 : Erreur liée au disque dur.	L'unité de disque dur ne fonctionne pas. Assurez-vous qu'elle est bien en place. Lancez l'utilitaire de configuration du BIOS IBM pour vérifier que l'unité n'est pas désactivée dans le menu Startup.
021x : Erreur liée au clavier.	<p>Assurez-vous qu'aucun objet n'est posé sur le clavier ou, le cas échéant, sur le clavier externe. Mettez l'ordinateur hors tension, ainsi que tous les périphériques connectés. Remettez l'ordinateur sous tension, puis les différents périphériques.</p> <p>Si le même code d'erreur s'affiche, effectuez les opérations ci-après.</p> <p>Si un clavier externe est connecté :</p> <ul style="list-style-type: none"> <li>• Mettez l'ordinateur hors tension, déconnectez le clavier externe, puis remettez l'ordinateur sous tension. Vérifiez que le clavier intégré fonctionne correctement. Si c'est le cas, faites réparer le clavier externe.</li> <li>• Vérifiez que le clavier externe est relié au port approprié.</li> </ul> <p>Testez l'ordinateur à l'aide de PC-Doctor.</p> <ul style="list-style-type: none"> <li>• Si l'ordinateur s'arrête durant le test, faites-le réparer.</li> </ul>

Message	Solution
0230 : Erreur liée à la RAM dupliquée.	Une défaillance s'est produite au niveau de la RAM dupliquée (shadow RAM). Testez la mémoire de l'ordinateur à l'aide de PC-Doctor. Si vous avez ajouté un kit de mémoire avant de mettre l'ordinateur sous tension, réinstallez ce kit puis testez la mémoire à l'aide de PC-Doctor.
0231 : Erreur liée à la RAM système.	Une défaillance s'est produite au niveau de la mémoire RAM système. Testez la mémoire de l'ordinateur à l'aide de PC-Doctor. Si vous avez ajouté un kit de mémoire avant de mettre l'ordinateur sous tension, réinstallez ce kit puis testez la mémoire à l'aide de PC-Doctor.
0232 : Erreur liée à la RAM étendue.	Une défaillance s'est produite au niveau de la mémoire RAM étendue. Testez la mémoire de l'ordinateur à l'aide de PC-Doctor. Si vous avez ajouté un kit de mémoire avant de mettre l'ordinateur sous tension, réinstallez ce kit et testez la mémoire à l'aide de PC-Doctor.
0250 : Erreur liée à la pile du système.	La pile de sauvegarde qui permet de conserver les informations de configuration (date et heure, par exemple) lorsque l'ordinateur est mis hors tension est épuisée. Remplacez la pile puis lancez l'utilitaire de configuration du BIOS IBM pour vérifier la configuration. Si l'incident persiste, faites réparer l'ordinateur.
0251 : Total de contrôle du CMOS système incorrect.	Le CMOS système a peut-être été altéré par un programme d'application. L'ordinateur utilise les paramètres par défaut. Lancez l'utilitaire de configuration du BIOS IBM pour reconfigurer les paramètres. Si le même code d'erreur s'affiche, faites réparer l'ordinateur.
0260 : Erreur liée à l'horloge système.	Faites réparer l'ordinateur.
0270 : Erreur liée à l'horloge temps réel.	Faites réparer l'ordinateur.
0271 : Erreur liée à la date et à l'heure.	Ni la date ni l'heure ne sont définies dans le système. Définissez-les à l'aide de l'utilitaire de configuration du BIOS IBM.
0280 : Amorçage précédent incomplet.	L'ordinateur n'est pas parvenu à terminer le processus d'amorçage précédent.  Mettez l'ordinateur hors tension puis sous tension pour lancer l'utilitaire de configuration du BIOS IBM. Vérifiez la configuration, puis redémarrez l'ordinateur en sélectionnant l'option <b>Exit Saving Changes</b> sous l'option <b>Restart</b> ou en appuyant sur la touche F10. Si le même code d'erreur s'affiche, faites réparer l'ordinateur.
02D0 : Erreur liée à la mémoire cache système.	La mémoire cache est désactivée. Faites réparer l'ordinateur.
02F4 : Impossible d'écrire sur le CMOS EISA.	Faites réparer l'ordinateur.
02F5 : Echec du test DMA.	Faites réparer l'ordinateur.

## Résolution d'incidents

Message	Solution
02F6 : Echec de l'interruption logicielle non masquable.	Faites réparer l'ordinateur.
02F7 : Echec de l'interruption non masquable de l'horloge de sécurité.	Faites réparer l'ordinateur.
1802 : Une carte réseau non autorisée est installée - Mettez l'ordinateur hors tension et retirez cette carte.	La carte réseau Mini-PCI installée n'est pas prise en charge par l'ordinateur. Retirez-la.
1803 : Une carte fille non autorisée est connectée - Mettez l'ordinateur hors tension et retirez cette carte.	La carte fille installée n'est pas prise en charge par l'ordinateur. Retirez-la.
1810 : Erreur liée au schéma de la partition du disque dur.	<p>Un incident d'identification du schéma de la partition du disque dur a interrompu le démarrage de l'ordinateur. IBM Predesktop Area a peut-être été effacé ou le disque dur contient des données corrompues. Pour essayer de redémarrer l'ordinateur, exécutez l'une des procédures ci-après.</p> <ul style="list-style-type: none"> <li>• Si IBM Predesktop Area a été supprimé : <ol style="list-style-type: none"> <li>1. Appuyez sur F1 pour lancer l'utilitaire de configuration du BIOS.</li> <li>2. Sélectionnez <b>Security</b> -&gt; <b>IBM Predesktop Area</b> -&gt; <b>Access IBM Predesktop Area</b>.</li> <li>3. Associez la valeur <b>Disabled</b> à cet élément.</li> <li>4. Enregistrez la modification et quittez l'utilitaire.</li> </ol> </li> <li>• Si la procédure qui précède a échoué : <ol style="list-style-type: none"> <li>1. Appuyez sur Entrée.</li> <li>2. Cliquez deux fois sur <b>RECOVER TO FACTORY CONTENTS</b> et suivez les instructions affichées.</li> </ol> <p><b>Remarque :</b> Cette procédure permet d'effacer définitivement tout le contenu du disque dur et de restaurer les logiciels préinstallés par IBM.</p> <p>Appuyez sur F1 pour lancer l'utilitaire de configuration du BIOS ou sur Entrée pour lancer IBM Predesktop Area.</p> <p>Si l'ordinateur ne démarre toujours pas, contactez le centre de support IBM. Pour connaître les numéros de téléphone appropriés, voir «Numéros de téléphone» à la page 43.</p> </li> </ul>

Message	Solution
Invite de saisie du mot de passe à la mise sous tension.	Un mot de passe à la mise sous tension ou un mot de passe superviseur est défini. Tapez-le et appuyez sur Entrée pour pouvoir utiliser l'ordinateur. Si le mot de passe à la mise sous tension n'est pas accepté, cela signifie qu'un mot de passe superviseur a peut-être été défini. Dans ce cas, tapez-le et appuyez sur Entrée. Si le même message d'erreur s'affiche, faites réparer l'ordinateur.
Invite de saisie du mot de passe d'accès au disque dur.	Un mot de passe est défini pour le disque dur. Tapez-le et appuyez sur Entrée pour pouvoir utiliser l'ordinateur.  Si le même message d'erreur s'affiche, faites réparer l'ordinateur.
Erreur liée à l'hibernation.	La configuration du système a été modifiée entre le moment où l'ordinateur est passé en mode hibernation et le moment où il en est sorti. L'ordinateur ne peut pas reprendre son fonctionnement normal. <ul style="list-style-type: none"> <li>• Restaurez la configuration telle qu'elle se présentait avant le passage en mode hibernation.</li> <li>• Si la taille de la mémoire a été modifiée, recréez le fichier d'hibernation.</li> </ul>
Impossible de trouver le système d'exploitation.	Vérifiez les points suivants : <ul style="list-style-type: none"> <li>• L'unité de disque dur est correctement installée.</li> <li>• L'unité de disquette contient une disquette de lancement.</li> </ul> <p>Si le même message d'erreur s'affiche, vérifiez la séquence d'amorçage dans l'utilitaire de configuration du BIOS IBM.</p>
Erreur liée au ventilateur.	Le ventilateur est défaillant. Faites réparer l'ordinateur.
EMM386 non installé - Impossible de définir l'adresse de base du cadre de page.	Ouvrez le fichier C:\CONFIG.SYS et remplacez la ligne : device=C:\WINDOWS\EMM386.EXE RAM  par : device=C:\WINDOWS\EMM386.EXE NOEMS  puis sauvegardez le fichier.
Erreur de configuration CardBus - Périphérique désactivé.	Lancez l'utilitaire de configuration du BIOS IBM. Appuyez sur F9 puis sur Entrée pour rétablir la configuration par défaut.  Appuyez sur F10 puis sur Entrée pour redémarrer le système.
Erreur liée au capteur de température.	Le capteur de température ne fonctionne pas correctement. Faites réparer l'ordinateur.
L'authentification des services système a échoué.  Appuyez sur <Echap> pour continuer.	Le programme IBM Predesktop Area est endommagé sur le disque dur. Si vous devez l'utiliser, restaurez-le à partir d'un CD de récupération.

## Erreurs sans messages

### Incident :

A la mise sous tension de l'ordinateur, l'écran reste vide et aucun bip ne retentit au démarrage.

**Remarque :** Si vous n'êtes pas certain qu'aucun bip sonore n'a été émis, éteignez l'ordinateur, puis rallumez-le et écoutez de nouveau. Si vous utilisez un écran externe, voir «Incidents liés à l'écran de l'ordinateur» à la page 26.

### Solution :

Si un mot de passe est défini pour la mise sous tension, appuyez sur une touche quelconque pour afficher l'invite de saisie, entrez le mot de passe approprié et appuyez sur Entrée.

Si vous ne voyez pas l'invite de saisie du mot de passe, il se peut que la luminosité soit réglée au minimum. Réglez le niveau de la luminosité à l'aide de la combinaison de touches Fn+Pos1.

Si l'écran reste vide, vérifiez les points suivants :

- La batterie est correctement installée.
- Le boîtier d'alimentation est connecté à l'ordinateur et la prise sur laquelle le cordon d'alimentation est branché fonctionne correctement.
- L'ordinateur est allumé. (Actionnez de nouveau l'interrupteur pour vous en assurer.)

Si les conditions ci-dessus sont remplies et que l'écran reste vierge, faites réparer l'ordinateur.

### Incident :

A la mise sous tension de l'ordinateur, l'écran reste vide et au moins deux signaux sonores retentissent.

### Solution :

Vérifiez que la carte mémoire est correctement installée. Si c'est le cas, mais que l'écran reste vide et que vous entendez cinq bips, faites réparer l'ordinateur.

Si vous entendez 4 séries de 4 signaux sonores, le processeur de sécurité est défectueux. Faites réparer l'ordinateur.

### Incident :

A la mise sous tension de l'ordinateur, seul un curseur blanc s'affiche.

### Solution :

Réinstallez le système d'exploitation et mettez l'ordinateur sous tension. Si l'incident persiste, faites réparer l'ordinateur.

### Incident :

L'écran devient vierge alors que l'ordinateur est allumé.

**Solution :**

L'économiseur d'écran ou la fonction de gestion de l'alimentation est peut-être activé. Touchez le dispositif TrackPoint ou appuyez sur une touche pour quitter l'économiseur d'écran, ou appuyez sur l'interrupteur d'alimentation pour sortir du mode veille ou hibernation.

**Incident :**

La fenêtre de session DOS plein écran semble trop petite.

**Solution :**

Si vous utilisez une application DOS prenant en charge uniquement la résolution 640 x 480 (mode VGA), l'image écran peut présenter une légère distorsion ou être plus petite que la taille de l'écran. Ceci permet d'assurer la compatibilité avec les autres applications DOS. Pour ajuster la taille de l'image à celle de l'écran, lancez le programme Configuration du ThinkPad, cliquez sur l'icône **Ecran LCD**, puis sélectionnez la fonction d'extension de l'écran. (L'image continuera peut-être de présenter une légère distorsion.)

**Remarque :** Si l'ordinateur est doté d'une fonction d'extension d'écran, utilisez les touches Fn+F8 pour agrandir l'image.

## Incidents liés aux mots de passe

**Incident :**

Vous avez oublié votre mot de passe.

**Solution :**

Si vous avez oublié votre mot de passe à la mise sous tension, vous devez retourner votre ordinateur à un partenaire commercial ou un fournisseur de services agréé IBM pour faire annuler ce mot de passe.

L'oubli du mot de passe d'accès au disque dur est plus grave : IBM ne peut pas annuler ce mot de passe ni récupérer les données du disque dur. Vous devez retourner votre ordinateur à un partenaire commercial ou un fournisseur de services agréé IBM pour qu'il remplace le disque. Une preuve d'achat vous sera demandée, et les pièces détachées et le service vous seront facturés.

De même, le mot de passe superviseur ne peut pas être annulé par IBM. Vous devez retourner votre ordinateur à un partenaire commercial ou un fournisseur de services agréé IBM pour qu'il remplace la carte principale. Une preuve d'achat vous sera demandée, et les pièces détachées et le service vous seront facturés.

## Incidents liés à l'interrupteur d'alimentation

**Incident :**

Le système ne répond pas et vous ne pouvez pas éteindre l'ordinateur.

### **Solution :**

Eteignez l'ordinateur en maintenant enfoncé l'interrupteur d'alimentation pendant au moins 4 secondes. Si le système ne se réinitialise pas, retirez le boîtier d'alimentation et la batterie.

### **Incidents liés au clavier**

#### **Incident :**

Certaines touches du clavier ou toutes ne fonctionnent pas.

#### **Solution :**

Si l'incident est survenu immédiatement après la sortie du mode veille, entrez le mot de passe à la mise sous tension (si vous en avez défini un).

Si un clavier externe PS/2 est connecté à l'ordinateur, le pavé numérique de l'ordinateur ne fonctionne pas. Utilisez le pavé numérique du clavier externe.

Si un pavé numérique ou une souris externe est connecté :

1. Eteignez l'ordinateur.
2. Déconnectez le pavé numérique ou la souris.
3. Mettez l'ordinateur sous tension et essayez à nouveau d'utiliser le clavier.

Si l'incident de clavier est résolu, rebranchez soigneusement le pavé numérique externe, le clavier externe ou la souris, en vérifiant l'insertion des connecteurs.

Si les touches du clavier ne fonctionnent toujours pas, faites réparer l'ordinateur.

#### **Incident :**

Un chiffre apparaît lorsque vous tapez une lettre.

#### **Solution :**

La fonction de verrouillage numérique est activée. Pour la désactiver, maintenez la touche Maj enfoncée et appuyez sur la touche Verr num.

#### **Incident :**

Certaines touches du pavé numérique externe ou toutes ne fonctionnent pas.

#### **Solution :**

Assurez-vous que le pavé numérique externe est correctement connecté à l'ordinateur.

#### **Incident :**

Certaines voire toutes les touches du clavier externe PS/2 ne fonctionnent pas.



**Solution :**

Si vous utilisez la station d'accueil X4 UltraBase, branchez le connecteur du clavier sur le port clavier/souris de la station. Si vous utilisez simultanément une souris et un clavier externe, vous avez besoin du connecteur clavier/souris. Vérifiez que ce connecteur est branché correctement sur le port clavier/souris de la station et que le câble du clavier est branché sur le port de clavier du connecteur clavier/souris.

Si la connexion est correcte, déconnectez le câble et assurez-vous que le clavier intégré fonctionne normalement. Si le clavier intégré fonctionne, l'incident est lié au clavier externe. Essayez un autre clavier externe.

**Incidents liés au dispositif TrackPoint**

**Incident :**

Le pointeur dérive lorsque vous allumez l'ordinateur ou lorsque ce dernier revient en mode normal.

**Solution :**

Le pointeur peut dériver lorsque vous n'utilisez pas le dispositif de pointage TrackPoint alors que l'ordinateur est en mode normal. Il s'agit d'un comportement normal du dispositif TrackPoint et non d'un défaut. Le pointeur peut dériver plusieurs secondes dans les conditions suivantes :

- Lors de la mise sous tension de l'ordinateur.
- Lors du retour de l'ordinateur au mode normal.
- Lorsque vous appuyez longtemps sur le dispositif TrackPoint.
- Lorsque la température ambiante change.

**Incident :**

La souris ou le périphérique de pointage ne fonctionne pas.

**Solution :**

Vérifiez que l'option Automatique est associée au dispositif TrackPoint dans le programme Configuration du ThinkPad. Déconnectez ensuite la souris ou le périphérique de pointage et essayez d'utiliser le dispositif TrackPoint. S'il fonctionne, l'erreur est peut-être due à la souris ou au périphérique de pointage.

Assurez-vous que le câble de la souris ou du périphérique de pointage est branché correctement sur la station d'accueil UltraBase X4.

Si votre souris n'est pas compatible avec la souris IBM PS/2, désactivez le dispositif TrackPoint à l'aide du programme Configuration du ThinkPad.

**Remarque :** Pour en savoir plus, reportez-vous au manuel fourni avec la souris.

**Incident :**

Les boutons de la souris ne fonctionnent pas.

### **Solution :**

Remplacez le pilote actuel de souris par le pilote **Port souris standard PS/2**, puis réinstallez le pilote **IBM PS/2 TrackPoint**. Les pilotes de périphérique se trouvent dans le répertoire C:\IBMTOOLS\DRIVERS de votre unité de disque dur. Si votre unité de disque dur ne contient pas de pilotes de périphérique, consultez le site Web ThinkPad. Pour accéder à ce site, cliquez sur le bouton Access IBM. L'écran Access IBM apparaît. Cliquez sur **Get Help & Support**, puis sur **Download & update**. Sélectionnez **Newest device drivers**.

### **Incident :**

La fonction de défilement ou d'agrandissement ne fonctionne pas.

### **Solution :**

Vérifiez que le pilote de la souris apparaît dans la fenêtre des gestionnaires de périphériques et que le pilote IBM PS/2 TrackPoint est installé.

## **Incidents liés aux modes veille ou hibernation**

### **Incident :**

L'ordinateur passe en mode veille automatiquement.

### **Solution :**

Lorsque le processeur chauffe anormalement, l'ordinateur passe automatiquement en mode veille pour pouvoir refroidir afin de protéger le processeur et les autres composants internes. Vérifiez également les paramètres du mode veille, en utilisant l'Optimiseur de batterie.

### **Incident :**

L'ordinateur passe en mode veille immédiatement après l'autotest à la mise sous tension (l'indicateur du mode veille s'allume).

### **Solution :**

Vérifiez les points suivants :

- La batterie est chargée.
- La température d'exploitation est dans la plage admise. Voir «Caractéristiques» à la page 5.

En l'absence d'anomalie, faites réparer l'ordinateur.

### **Incident :**

Un message signalant une très faible charge de la batterie s'affiche et l'ordinateur s'arrête immédiatement.

### **Solution :**

La charge de la batterie est faible. Branchez le boîtier d'alimentation sur l'ordinateur, ou remplacez la batterie déchargée par une batterie complètement chargée.

**Incident :**

L'écran de l'ordinateur reste vide lorsque vous tentez de quitter le mode veille.

**Solution :**

Vérifiez si un écran externe a été débranché pendant que l'ordinateur était en mode veille. Ne débranchez pas l'écran externe lorsque l'ordinateur est en mode veille ou hibernation. Si aucun écran externe n'est connecté au moment où l'ordinateur est remis en fonction, l'écran de l'ordinateur reste vierge. Cette restriction ne dépend pas de la résolution définie. Appuyez sur Fn+F7 pour réactiver l'affichage.

**Remarque :** Si vous utilisez la combinaison de touches Fn+F7 pour appliquer un mode de présentation, appuyez au moins trois fois sur Fn+F7 dans les trois secondes pour afficher l'image à l'écran.

**Incident :**

L'ordinateur reste en mode veille ou l'indicateur du mode veille reste allumé et l'ordinateur ne fonctionne pas.

**Solution :**

L'ordinateur ne quitte pas le mode veille ou hibernation lorsque la batterie est déchargée. Observez l'indicateur de veille.

- S'il est allumé, votre ordinateur se trouve en mode veille. Branchez le boîtier d'alimentation sur l'ordinateur et appuyez sur Fn.
- S'il est éteint, votre ordinateur se trouve en mode hibernation ou hors tension. Branchez le boîtier d'alimentation sur l'ordinateur et appuyez sur le bouton de mise sous tension.

Si le système reste toujours en mode veille, c'est qu'il ne répond plus et que vous ne pouvez pas mettre l'ordinateur hors tension. Vous devez alors réinitialiser l'ordinateur. Les données non sauvegardées risquent d'être perdues. Pour procéder à la réinitialisation, maintenez le bouton d'alimentation enfoncé pendant au moins 4 secondes. Si le système ne se réinitialise pas, retirez le boîtier d'alimentation et la batterie.

**Incident :**

L'ordinateur ne passe pas en mode veille ou hibernation.

**Solution :**

Vérifiez que vous n'avez pas sélectionné une option empêchant l'ordinateur de passer en mode veille ou hibernation.

**Incident :**

L'ordinateur ne passe pas en mode veille au terme du délai défini sous Windows NT.

### Solution :

#### Pour Windows NT :

Lorsque vous activez la fonction de lecture automatique de CD, l'ordinateur ne passe pas en mode veille au terme du délai défini. Pour activer le délai de passage en mode veille, modifiez les informations de configuration du registre comme suit :

```
HKEY_LOCAL_MACHINE\SYSTEM\  
CurrentControlSet\Services\Cdrom\  
Autorun: 0x1 > Autorun: 0
```

**Remarque :** Avant de faire ces modifications, prenez soin de sauvegarder le registre de l'ordinateur et la configuration. Vous pourrez ainsi les restaurer si une erreur se produit.

### Incident :

Le système ne s'est pas réveillé à l'heure définie sur l'horloge, si l'ordinateur n'est pas connecté à une source d'alimentation

–ou–

Le système n'est pas passé du mode pause au mode hibernation si l'ordinateur n'est pas connecté à une source d'alimentation.

### Solution :

L'option timer-wake-with-battery-operation est désactivée par défaut. Si vous activez cette fonction, l'ordinateur peut se réveiller au moment du déplacement. Cela risque d'endommager l'unité du disque dur.

Sans oublier ce risque, vous pouvez activer l'option timer-wake-with-battery-operation.

1. Éteignez, puis rallumez l'ordinateur. Lorsque le message "To interrupt normal startup, press the blue Access IBM button" s'affiche dans la partie inférieure gauche de l'écran, appuyez sur le bouton Access IBM. L'écran IBM Rescue and Recovery s'affiche.
2. Cliquez sur **Accès au BIOS**. La fenêtre Redémarrage du système requis s'affiche.
3. Cliquez sur **Oui**. L'ordinateur redémarre et vous obtenez le menu IBM BIOS Setup Utility.
4. Sélectionnez **Config** à l'aide des touches de déplacement du curseur et appuyez sur Entrée. Le sous-menu **Power** s'affiche.
5. Sélectionnez **Timer Wake with Battery Operation** en appuyant sur Entrée.
6. A l'aide de la touche F5 ou F6, sélectionnez **Enabled** et appuyez sur Entrée.
7. Appuyez sur F10 et sur Entrée pour sauvegarder ce paramétrage et sortir de l'utilitaire.

Pour obtenir des informations relatives à l'utilitaire de configuration du BIOS, voir "IBM BIOS Setup Utility" du système d'aide en ligne Access IBM.

**Incident :**

La combinaison de touches Fn+F12 ne provoque pas le passage en mode hibernation.

**Solution :**

L'ordinateur ne peut pas passer en mode hibernation :

- Si vous utilisez l'une des cartes PC Card de communication IBM. Pour passer en mode hibernation, arrêtez le programme de communication et retirez la carte PC Card ou désactivez l'emplacement PC Card. Cliquez sur l'icône **Supprimer le périphérique en toute sécurité** dans la barre des tâches (sous Windows XP) ou sur l'icône **Déconnecter ou éjecter le matériel** (sous Windows 2000).
- Si l'utilitaire d'hibernation n'est pas installé sous Windows NT. Pour savoir comment installer cet utilitaire, reportez-vous à la rubrique «Installing device drivers» du système d'aide en ligne Access IBM.
- Si l'utilitaire d'hibernation n'est pas activé. Pour l'activer, procédez comme suit :

**Pour Windows NT :**

**Remarque :** Pour utiliser le mode hibernation sous Windows NT, vous devez formater votre disque dur au format FAT. Si vous formatez le disque au format NTFS (format par défaut sous Windows NT), le mode hibernation est inutilisable.

1. Lancez le programme Configuration du ThinkPad.
2. Cliquez sur **Gestion de l'alimentation**.
3. Cliquez sur **Options de pause/reprise**.
4. Cliquez sur **Activer l'hibernation**.
5. Cliquez sur **OK**.

**Pour Windows XP ou Windows 2000 :**

1. Lancez le programme Configuration du ThinkPad.
2. Cliquez sur **Gestion de l'alimentation**.
3. Cliquez sur l'onglet **Hibernation**.
4. Cochez la case de prise en charge de l'hibernation.
5. Cliquez sur **OK**.

**Remarque :** Vous ne pouvez lancer le mode hibernation en appuyant sur Fn+F12 que si le pilote PM pour Windows 2000 ou Windows XP a été installé.

### **Incident :**

Sous Windows XP, la combinaison de touches Fn+F3 ne met pas à blanc l'écran de l'ordinateur.

### **Solution :**

Windows XP permet à plusieurs utilisateurs de se connecter simultanément au système. Si vous êtes le premier utilisateur à ouvrir une session sur votre ordinateur, vous pouvez utiliser la combinaison de touches Fn+F3. Dans le cas contraire, cette combinaison est inopérante sur votre ordinateur.

## **Incidents liés à l'écran de l'ordinateur**

### **Incident :**

L'écran reste vide.

### **Solution :**

- Appuyez sur Fn+F7 pour réactiver l'image.

**Remarque :** Si vous utilisez la combinaison de touches Fn+F7 pour appliquer un mode de présentation, appuyez au moins trois fois sur Fn+F7 dans les trois secondes pour afficher l'image à l'écran.

- Si vous utilisez le boîtier d'alimentation ou la batterie et que le voyant d'état de la batterie est allumé (vert), appuyez sur Fn+Pos1 pour rendre l'écran plus lumineux.
- Si le voyant de veille est allumé (vert), appuyez sur Fn pour quitter le mode veille.
- Si l'incident persiste, suivez la procédure proposée pour l'incident qui suit.

### **Incident :**

L'affichage est illisible ou déformé.

### **Solution :**

Vérifiez les points suivants :

- Le pilote d'écran est installé correctement.
- La résolution de l'écran et le nombre de couleurs sont définis correctement.
- Le type de moniteur est correct.

Pour vérifier ces paramètres, procédez comme suit :

#### **Pour Windows XP et Windows 2000 :**

1. Cliquez sur le bureau avec le bouton droit de la souris et sélectionnez **Propriétés**, puis **Paramètres**.
2. Vérifiez si la résolution d'écran et le nombre de couleurs sont définis correctement.
3. Cliquez sur le bouton **Avancé**.

4. Cliquez sur l'onglet **Carte**.
5. Vérifiez que la fenêtre indique "Intel(R) 82852/82855 GM/GME Graphics Controller".
6. Cliquez sur le bouton **Propriétés**. Vérifiez la zone Etat du périphérique et assurez-vous que le périphérique fonctionne correctement. En cas de dysfonctionnement, cliquez sur le bouton **Résoudre les problèmes** ou **Résolution des problèmes**.
7. Cliquez sur l'onglet **Moniteur**.
8. Vérifiez que les informations sont correctes.
9. Cliquez sur le bouton **Propriétés**. Vérifiez la zone Etat du périphérique et assurez-vous que le périphérique fonctionne correctement. En cas de dysfonctionnement, cliquez sur le bouton **Résoudre les problèmes** ou **Résolution des problèmes**.

**Incident :**

L'écran reste allumé même après la mise hors tension de l'ordinateur.

**Solution :**

Eteignez l'ordinateur en maintenant l'interrupteur d'alimentation enfoncé pendant au moins 4 secondes, puis rallumez-le.

**Incident :**

Des points manquants, décolorés ou brillants s'affichent à chaque mise sous tension de l'ordinateur.

**Solution :**

Il s'agit d'une caractéristique intrinsèque de la technologie TFT. L'écran du ThinkPad contient des transistors à couches minces (écran à matrice active). Il est normal que quelques pixels de l'écran LCD ne s'affichent pas, soient décolorés ou plus lumineux que d'autres.

## Incidents liés à la batterie

**Incident :**

Il est impossible de charger complètement la batterie à l'aide de la méthode de mise hors tension dans le délai normal de l'ordinateur.

**Solution :**

La batterie est peut-être trop déchargée. Procédez comme suit :

1. Eteignez l'ordinateur.
2. Vérifiez que la batterie déchargée se trouve dans l'ordinateur.
3. Connectez le boîtier d'alimentation à l'ordinateur et laissez le chargement s'effectuer.

Si la batterie n'est pas complètement chargée après 24 heures, remplacez-la.

Si le chargeur rapide (dispositif en option) est disponible, utilisez-le pour recharger la batterie excessivement déchargée.

**Incident :**

L'ordinateur s'arrête avant que le voyant de charge de la batterie n'indique que cette dernière est déchargée *-ou-* l'ordinateur fonctionne après que le voyant de charge de la batterie indique que cette dernière est déchargée.

**Solution :**

Déchargez puis rechargez la batterie.

**Incident :**

La batterie a une durée de fonctionnement courte alors qu'elle est complètement chargée.

**Solution :**

Déchargez puis rechargez la batterie. Si la durée de fonctionnement demeure courte, remplacez la batterie.

**Incident :**

L'ordinateur ne fonctionne pas alors que la batterie est complètement chargée.

**Solution :**

Le dispositif de protection contre les surtensions est peut-être activé sur la batterie. Eteignez l'ordinateur pendant une minute pour initialiser la fonction de protection, puis rallumez-le.

**Incident :**

La batterie ne se charge pas.

**Solution :**

Il n'est pas possible de charger la batterie lorsqu'elle est trop chaude. Si c'est le cas, retirez-la de l'ordinateur et laissez-la refroidir, puis remettez-la en place et procédez au chargement. Si elle ne peut toujours pas être chargée au bout de 12 heures, faites-la réparer.

### Incidents liés à l'unité de disque dur

**Incident :**

L'unité de disque dur émet un cliquetis de temps à autre.

**Solution :**

Ce bruit est audible :

- Lorsque l'unité de disque dur accède aux données ou lorsqu'elle s'arrête.
- Lorsque vous transportez l'unité de disque dur.
- Lorsque vous transportez l'ordinateur.

Il s'agit d'une caractéristique normale de l'unité de disque dur et non d'un défaut.

**Incident :**

L'unité de disque dur ne fonctionne pas.



**Solution :**

Dans l'utilitaire BIOS Setup Utility (utilitaire de configuration du BIOS), vérifiez que l'unité de disque dur figure dans la liste "Boot priority order" (priorité pour l'amorçage). Si l'unité de disque figure dans la liste "Excluded from boot order" (exclusion de l'amorçage), elle est désactivée. Transférez-la dans la liste "Boot priority order".

**Incidents de démarrage****Incident :**

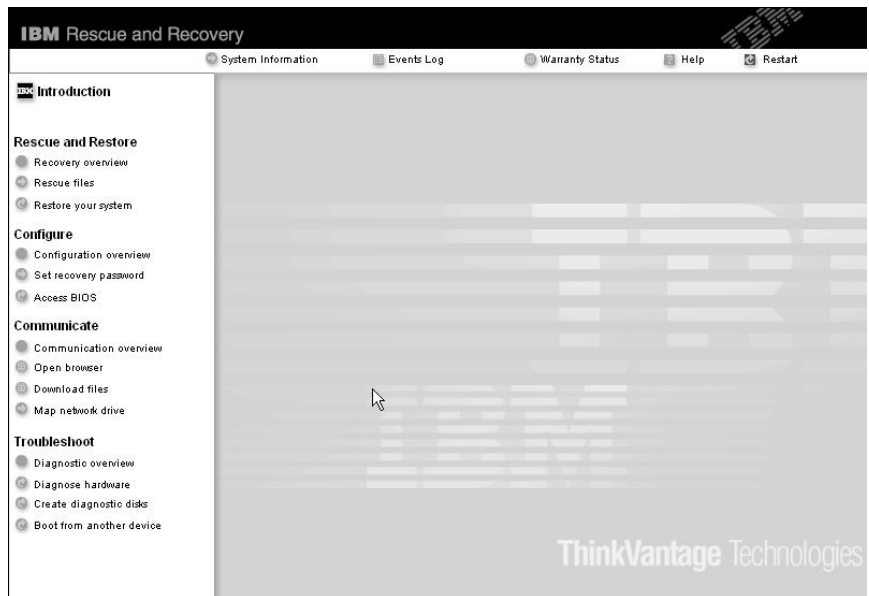
Le système d'exploitation Microsoft Windows ne démarre pas.

**Solution :**

Utilisez l'espace de travail IBM Rescue and Recovery pour identifier la cause de l'incident et prendre les mesures nécessaires. Le démarrage de l'espace de travail IBM Rescue and Recovery est facile.

Pour ouvrir IBM Rescue and Recovery, procédez comme suit :

1. Eteignez votre PC puis rallumez-le.
2. Regardez attentivement l'écran pendant le démarrage de votre PC. Lorsque le message "To interrupt normal startup, press the blue Access IBM button" s'affiche dans la partie inférieure gauche de l'écran, appuyez sur le bouton bleu Access IBM. L'espace de travail IBM Rescue and Recovery s'ouvre. Une fenêtre similaire à celle de la figure suivante apparaît :



**Remarque :** Le graphique n'était pas disponible en version française au moment de l'impression.

3. Cet écran vous propose les options ci-après :

- **Reprise et restauration** de vos fichiers, dossiers ou sauvegardes.
- **Configuration** des paramètres et des mots de passe système.
- **Communication** à l'aide d'Internet et du site de support IBM.
- **Identification et résolution** des incidents à l'aide de diagnostics.

Dans le panneau supérieur de l'espace de travail Rescue and Recovery, vous pouvez cliquer sur les options suivantes pour ouvrir d'autres pages ou quitter l'utilitaire :

**Journal des événements** permet d'accéder à un journal contenant des informations sur les événements ou les tâches associées aux opérations effectuées avec Rescue and Recovery.

**Informations système** permet d'afficher les principales informations relatives aux éléments matériels et logiciels de votre ordinateur. Ces informations peuvent être utiles pour l'identification des incidents.

**Etat de la garantie** permet de connaître la date d'expiration de votre garantie, les dispositions régissant l'utilisation de votre ordinateur ou la liste des pièces de rechange (également appelées unités remplaçables sur site ou unités FRU).

**Aide** vous permet d'obtenir des informations d'aide sur les différentes pages de l'espace de travail IBM Rescue and Recovery.

**Redémarrer** ferme l'espace de travail IBM Rescue and Recovery et reprend la phase de démarrage interrompue.

### Autres incidents

#### Incident :

L'ordinateur se verrouille ou n'accepte pas la saisie de données.

#### Solution :

Votre ordinateur peut se verrouiller lorsqu'il passe en mode veille pendant une opération de communication. Désactivez le délai de passage en mode veille lorsque vous travaillez en réseau.

Eteignez l'ordinateur, puis maintenez le bouton d'alimentation enfoncé pendant au moins 4 secondes.

#### Incident :

L'ordinateur ne démarre pas à partir de l'unité souhaitée (unité de disquette, par exemple).

#### Solution :

Reportez-vous au menu Startup de l'utilitaire de configuration du BIOS IBM. Vérifiez que la séquence d'amorçage définie démarre l'ordinateur à partir de l'unité voulue.

Vérifiez également que l'unité d'amorçage est activée. Dans le menu de démarrage de l'utilitaire BIOS Setup Utility (utilitaire de configuration du

BIOS), vérifiez que l'unité figure dans la liste "Boot priority order" (priorité pour l'amorçage). Si l'unité figure dans la liste "Excluded from boot order" (exclusion de l'amorçage), elle est désactivée. Sélectionnez l'entrée correspondant à l'unité dans la liste et appuyez sur la touche x. Cette entrée est ainsi transférée dans la liste "Boot priority order".

**Incident :**

L'ordinateur ne répond pas.

**Solution :**

Tous les périphériques PCI ont le niveau IRQ 11. L'ordinateur ne répond plus car il ne peut pas partager d'IRQ avec d'autres dispositifs. Reportez-vous au programme Configuration du ThinkPad.

**Incident :**

Windows NT ne démarre pas. Toutefois, le message indiquant que Windows NT est en cours de chargement reste affiché à l'écran.

**Solution :**

Le paramètre USB a peut-être été activé. Si c'est le cas, il peut entraîner un conflit au niveau des ressources mémoire pendant le démarrage. Désactivez ce paramètre à l'aide de l'utilitaire de configuration du BIOS.

1. Eteignez puis rallumez l'ordinateur. Lorsque le message «To interrupt normal startup, press the blue Access IBM button» s'affiche dans l'angle inférieur gauche de l'écran, appuyez sur la touche F1 pour lancer l'utilitaire de configuration du BIOS.
2. Le menu de l'utilitaire de configuration du BIOS IBM s'affiche.
3. Sélectionnez **Config** à l'aide des touches de déplacement du curseur et appuyez sur Entrée.
4. Sélectionnez **USB** en appuyant sur Entrée.
5. Sélectionnez **Disable** à l'aide de la touche F5 ou F6 et appuyez sur Entrée.
6. Appuyez sur F10 et sur Entrée pour sauvegarder ce paramétrage et sortir de l'utilitaire.

**Incident :**

L'ordinateur ne peut pas lire de CD ou la qualité du son est mauvaise.

**Solution :**

Vérifiez que le disque respecte les normes de votre pays. Généralement, les disques respectant ces normes portent un logo sur leur jaquette. Si vous utilisez un disque non conforme, nous ne pouvons garantir sa lecture ni la qualité du son.



### Incident :

La lecture d'un DVD se fait avec des saccades sous Windows 2000.

### Solution :

Cette anomalie peut survenir si vous utilisez le mode d'optimisation de la batterie Intel SpeedStep. Ce mode est conçu pour prolonger au maximum la durée de vie de la batterie en faisant passer la vitesse du processeur de la vitesse lente classique à la moitié de celle-ci, en fonction de l'utilisation du processeur. Si celle-ci augmente, Intel SpeedStep passe en vitesse lente. Le fonctionnement dans ce mode peut dégrader sérieusement les performances du processeur et, ainsi, entraîner des saccades lors de la lecture d'un DVD.

Pour éviter cet incident ou du moins le limiter, vous pouvez choisir l'un des trois autres modes de fonctionnement suivants :

- **Maximum Performance** : (performances maximales) La vitesse du processeur reste élevée en permanence.
- **Automatic** : (automatique) Fait varier la vitesse du processeur entre faible et élevée, selon les besoins. Lorsque le processeur est très sollicité, la technologie Intel SpeedStep passe en vitesse élevée.
- **Battery Optimized Performance** : (optimisation de la batterie) La vitesse du processeur reste faible en permanence.

Pour choisir un mode, exécutez la procédure suivante :

1. Lancez le programme Configuration du ThinkPad.
2. Cliquez sur **Gestion de l'alimentation**.
3. Cliquez sur l'onglet **Intel SpeedStep**.
4. Sélectionnez le mode souhaité dans la liste.
5. Cliquez sur **OK**.

### Incident :

Si vous utilisez Windows 2000 comme système d'exploitation et un périphérique USB 1.x, le message "Suppression de périphérique hasardeuse" peut s'afficher lorsque votre ordinateur passe du mode veille ou hibernation au mode normal.

### Solution :

Vous pouvez fermer ce message en toute sécurité. Il s'affiche en raison d'un incident lié au pilote USB 2.0 sous Windows 2000. Pour plus de détails, reportez-vous à la section Plus d'informations de la Base de connaissances Microsoft 328580 et 323754. Consultez la page d'accueil de la Base de connaissances Microsoft à l'adresse <http://support.microsoft.com/>, tapez le numéro de l'article dont vous avez besoin dans la zone de recherche et cliquez sur le bouton de recherche.

## Lancement de l'utilitaire de configuration du BIOS IBM

Votre ordinateur propose un utilitaire appelé IBM BIOS Setup Utility qui permet de sélectionner différents paramètres de configuration.

- Config : Définition de la configuration de votre ordinateur
- Date/Time : Définition de la date et de l'heure
- Security : Définition des fonctions de sécurité
- Startup : Définition de l'unité d'amorçage
- Restart : Redémarrage du système

**Remarque :** Vous pouvez définir bon nombre de ces paramètres plus facilement en utilisant le programme Configuration du ThinkPad.

Pour démarrer IBM BIOS Setup Utility, procédez comme suit :

1. Pour éviter la perte accidentelle d'informations, vous devez sauvegarder vos données et le registre de votre ordinateur. Pour plus de détails, voir "Data backup-and-restore tools" dans votre système d'aide en ligne Access IBM.
2. Le cas échéant, retirez la disquette se trouvant dans l'unité, puis éteignez l'ordinateur.
3. Mettez l'ordinateur sous tension. Lorsqu'un message, affiché dans la partie inférieure gauche de l'écran, vous invite à appuyer sur le bouton Access IBM pour interrompre la séquence normale d'amorçage, appuyez sur ce bouton. L'espace de travail IBM Rescue and Recovery s'ouvre.
4. Cliquez sur **Accès au BIOS**. La fenêtre Redémarrage du système requis s'affiche.
5. Cliquez sur **Oui**. L'ordinateur redémarre et vous obtenez l'écran IBM BIOS Setup Utility.

Si vous avez défini un mot superviseur, vous devez préalablement le saisir. Si vous vous contentez d'appuyer sur Entrée, vous ne pouvez pas modifier les paramètres accessibles uniquement au superviseur. Pour plus d'informations, reportez-vous à l'aide en ligne.

6. A l'aide des touches fléchées, placez-vous sur un élément à modifier. Lorsque cet élément est mis en évidence, appuyez sur Entrée. Un sous-menu s'affiche.
7. Modifiez les éléments souhaités. Pour modifier la valeur d'un élément, utilisez les touches F5 ou F6. Si un sous-menu est associé à l'élément, vous pouvez l'afficher en appuyant sur Entrée.
8. Appuyez sur F3 ou Echap pour sortir du sous-menu. Si vous vous trouvez dans un sous-menu imbriqué, appuyez sur Echap jusqu'à ce que vous reveniez au menu d'IBM BIOS Setup Utility.

**Remarque :** Pour restaurer les valeurs par défaut qui étaient définies au moment de l'achat, appuyez sur F9. Vous pouvez également sélectionner une option du sous-menu Restart pour charger les paramètres par défaut ou supprimer les modifications.

9. Sélectionnez Restart et appuyez sur Entrée. Placez le curseur sur l'option voulue pour le redémarrage de votre ordinateur et appuyez sur Entrée. L'ordinateur redémarre.

---

### Restauration des logiciels préinstallés

Le disque dur de votre ordinateur comporte une zone inaccessible et protégée pour les sauvegardes. Cette zone contient une sauvegarde complète du disque dur tel qu'il était à sa livraison et un programme appelé IBM Rescue and Recovery.

Si vous avez effectué une opération de sauvegarde à l'aide du programme Rescue and Recovery, une ou plusieurs sauvegardes stockées reflètent le contenu du disque dur à différents moments. Ces sauvegardes peuvent être stockées sur votre disque dur, sur une unité réseau ou sur une unité amovible selon les options que vous avez sélectionnées lors de l'opération de sauvegarde.

Vous pouvez utiliser le programme Rescue and Recovery ou l'espace de travail IBM Rescue and Recovery pour restaurer l'état antérieur du contenu du disque dur en utilisant l'une des sauvegardes stockées. L'espace de travail IBM Rescue and Recovery est indépendant de Windows. Vous pouvez y accéder en appuyant sur le bouton bleu portant l'inscription Access IBM lorsqu'un message vous y invite au cours du démarrage.

Une fois dans Rescue and Recovery, vous pouvez effectuer une sauvegarde même si vous ne pouvez pas lancer Windows. Pour obtenir de plus amples informations relatives à l'utilisation des fonctions de Rescue and Recovery, voir "Data backup-and-restore tools" ou "Introducing Rescue and Recovery" dans Access IBM.

Pour restaurer le contenu initial du disque dur, procédez comme suit :

#### Remarques :

1. Si l'unité de disque optique n'est pas connectée à votre ThinkPad pendant la restauration, le logiciel de DVD et le logiciel d'enregistrement de CD ne seront pas installés. Pour qu'ils soient installés correctement, connectez votre ThinkPad à la station d'accueil UltraBase X4 et installez l'unité de disque optique dans l'Ultrabay Slim avant d'effectuer une opération de restauration.
2. Le processus de restauration peut durer jusqu'à deux heures.

**Attention :** Tous les fichiers de la partition principale (généralement l'unité C) seront perdus lors de la restauration. Toutefois, avant d'écraser des données, vous aurez la possibilité de sauvegarder un ou plusieurs fichiers sur l'autre support.

1. Si possible, sauvegardez tous vos fichiers et arrêtez votre système d'exploitation.
2. Mettez votre ordinateur hors tension pendant 5 secondes au moins.
3. Mettez l'ordinateur sous tension. Regardez attentivement l'écran. Lorsque le message "To interrupt normal startup, press the blue Access IBM button" s'affiche dans la partie inférieure gauche de l'écran, appuyez sur le bouton Access IBM. L'espace de travail IBM Rescue and Recovery s'ouvre.
4. Cliquez sur le bouton de **Restore your system**.
5. Cliquez sur le bouton de **Restore my hard drive to the original factory state** puis sur **Next**.
6. Suivez les instructions à l'écran.
7. A la fin de la restauration, appuyez sur la touche Entrée. Votre ordinateur redémarre avec le système d'exploitation, les pilotes et les logiciels préinstallés.

---

## Mise à niveau de l'unité de disque dur

Vous pouvez augmenter la capacité de stockage de votre ordinateur en remplaçant l'unité de disque dur par une unité de capacité supérieure. Vous pouvez vous procurer une nouvelle unité de disque dur auprès de votre fournisseur de services agréé IBM ou de votre partenaire commercial IBM.

### Remarques :

1. Remplacez l'unité de disque dur uniquement si elle doit être réparée ou mise à niveau. Les connecteurs et la baie du disque n'ont pas été conçus pour des changements ou des échanges de disque fréquents.
2. L'espace de travail IBM Rescue et le programme de récupération de produit ne figurent pas sur l'unité de disque dur en option.

**Attention**

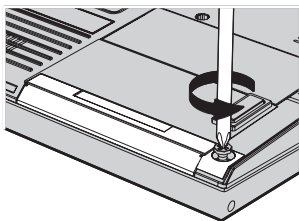
**Manipulation d'une unité de disque dur**

- Ne faites pas tomber l'unité et ne l'exposez pas à des chocs. Placez l'unité sur un tissu ou toute autre matière permettant d'absorber les chocs.
- N'appuyez pas sur le capot de l'unité.
- Ne touchez pas le connecteur.

L'unité est très fragile. Toute manipulation incorrecte peut endommager voire détruire définitivement les données figurant sur le disque. Avant de déposer l'unité de disque dur, effectuez une copie de sauvegarde de toutes les données du disque, puis éteignez l'ordinateur. Ne retirez jamais l'unité de disque lorsque le système est actif, en mode veille ou en mode hibernation.

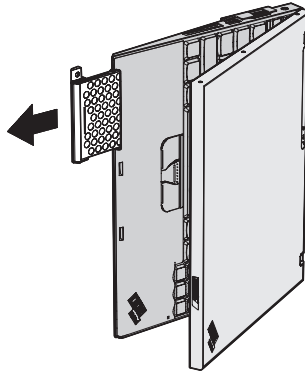
Pour remplacer le disque dur, procédez comme suit :

1. **Mettez l'ordinateur hors tension**, puis débranchez le boîtier d'alimentation et tous les câbles de l'ordinateur.
2. Rabattez l'écran de l'ordinateur, puis retournez la machine.
3. Retirez la batterie.
4. Retirez la vis qui maintient l'unité de disque dur.

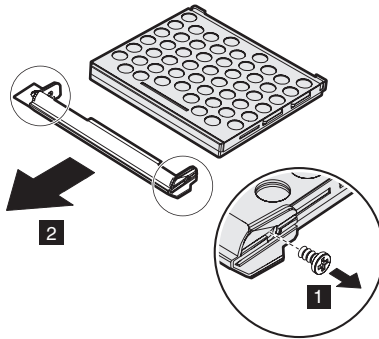


5. Relevez l'écran, posez l'ordinateur sur le côté, puis tirez l'unité de disque par son couvercle pour la sortir de l'ordinateur.

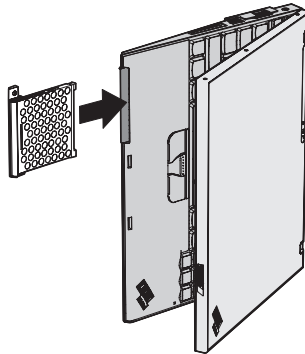




6. Détachez le couvercle de l'unité de disque dur.



7. Fixez le couvercle sur le nouveau disque.
8. Insérez l'unité de disque dur et son couvercle dans la baie prévue à cet effet. Exercez une pression pour l'enclencher.



9. Rabattez l'écran, puis retournez l'ordinateur.
10. Remettez la vis.
11. Réinstallez la batterie.

12. Remettez l'ordinateur à l'endroit. Rebranchez le boîtier d'alimentation et les câbles sur l'ordinateur.

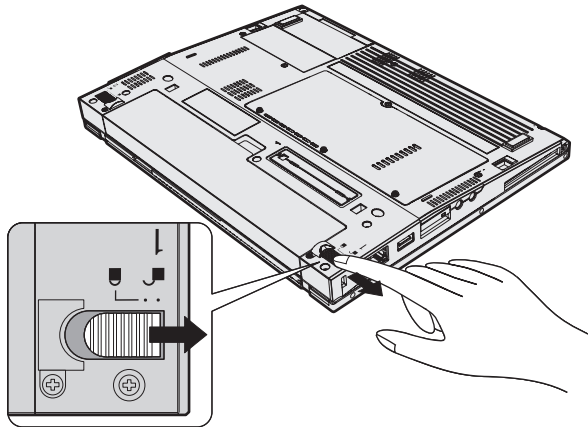
---

## Remplacement de la batterie

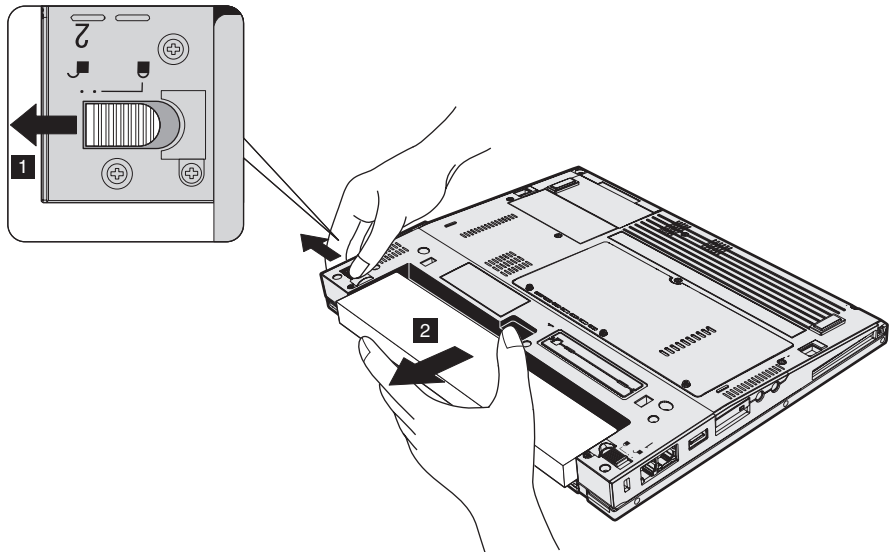
1. Éteignez l'ordinateur ou passez en mode hibernation. Puis débranchez le boîtier d'alimentation et tous les câbles de l'ordinateur.

**Remarque :** Si vous utilisez une carte PC Card ou Secure Digital, il se peut que l'ordinateur ne puisse pas passer en mode hibernation. Dans ce cas, éteignez l'ordinateur.

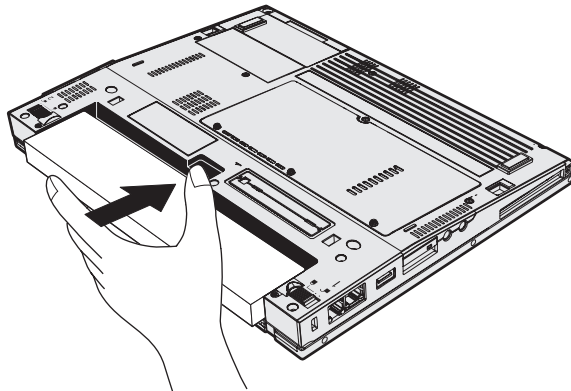
2. Fermez l'écran de l'ordinateur, puis retournez l'appareil.
3. Faites glisser le loquet de la batterie en position de déverrouillage.



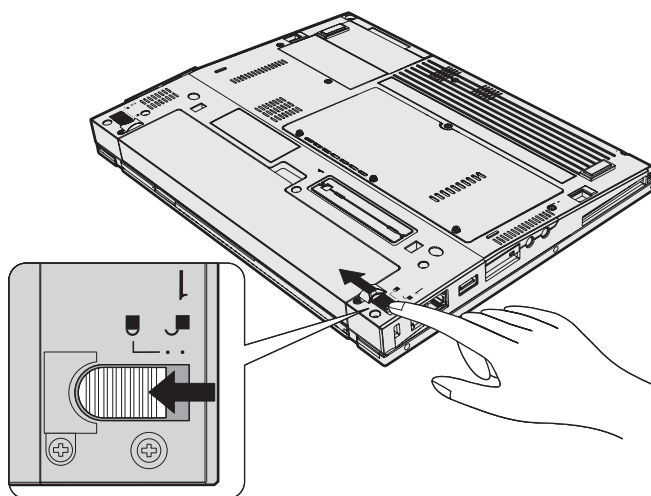
4. Maintenez le loquet **1** en position de déverrouillage et retirez la batterie **2**.



5. Aligned l'avant de la batterie de recharge avec l'avant de l'emplacement de la batterie. Insérez la batterie en exerçant une légère pression.



6. Ramenez le loquet de la batterie en position de verrouillage.



7. Remettez l'ordinateur à l'endroit. Rebranchez le boîtier d'alimentation et les câbles sur l'ordinateur.

---

## Chapitre 3. Services d'aide et d'assistance IBM

Service d'aide et d'assistance . . . . .	42	Assistance téléphonique . . . . .	42
Assistance sur le Web . . . . .	42	Assistance internationale . . . . .	46

## Service d'aide et d'assistance

IBM met à votre disposition un grand nombre de services qui vous permettront d'obtenir de l'aide, une assistance technique ou tout simplement d'en savoir plus sur les produits IBM. La présente section contient des informations relatives aux sources d'informations supplémentaires sur IBM et les produits IBM, les actions à mettre en oeuvre en cas d'incident et les numéros que vous pouvez appeler pour obtenir une assistance technique.

Les Service Packs Microsoft constituent la source logicielle la plus actualisée pour les mises à jour de produits Windows. Ils peuvent être téléchargés à partir du Web (des frais de connexion peuvent être appliqués) ou sont disponibles sur CD-ROM. Pour plus d'informations, consultez le site [www.microsoft.com](http://www.microsoft.com). IBM offre une assistance technique pour l'installation des Service Packs des produits Microsoft Windows préchargés par IBM. Pour plus d'informations, prenez contact avec le centre de support IBM en utilisant le ou les numéros de téléphone répertoriés dans la page 72.

---

## Assistance sur le Web

Le site Web d'IBM présente les dernières informations relatives aux ordinateurs personnels IBM et aux services d'assistance proposés. La page d'accueil du site Web IBM Personal Computing est accessible à l'adresse suivante : [www.ibm.com/pc](http://www.ibm.com/pc).

Par ailleurs, IBM propose un site Web complet dédié à l'informatique mobile et aux ordinateurs ThinkPad, à l'adresse [www.ibm.com/pc/support](http://www.ibm.com/pc/support). Effectuez des recherches sur ce site pour résoudre les incidents auxquels vous êtes confronté, chercher de nouvelles manières d'utiliser votre ThinkPad et en savoir plus sur les options permettant de faciliter votre travail.

---

## Assistance téléphonique

Si vous n'êtes pas parvenu à résoudre l'incident, pendant la période de garantie, vous pouvez bénéficier d'une assistance gratuite en téléphonant au centre de support IBM. Les services suivants sont disponibles pendant la période de garantie :

- Identification des incidents - Une personne qualifiée vous aide à déterminer s'il s'agit d'un incident matériel et à choisir l'action nécessaire pour y remédier.
- Réparation matérielle - S'il s'avère que l'incident provient d'un élément matériel IBM sous garantie, un personnel de maintenance qualifié est disponible pour assurer le niveau de service adéquat.
- Gestion des modifications techniques - Occasionnellement, il peut être nécessaire d'apporter une modification à un produit après sa

commercialisation. IBM ou votre revendeur, si celui-ci est agréé par IBM, effectuera les modifications techniques (EC) applicables à votre matériel.

Les opérations suivantes ne font pas partie des services offerts par la garantie :

- Remplacement ou utilisation de pièces détachées non IBM ou non garanties par IBM

**Remarque :** Toutes les pièces garanties sont identifiées par une chaîne de 7 caractères au format IBM FRU XXXXXXX

- Identification des sources d'incidents logiciels
- Configuration du BIOS dans le cadre d'une installation ou d'une mise à niveau
- Remplacements, modifications ou mises à jour de pilotes de périphérique
- Installation et maintenance de systèmes d'exploitation de réseau (NOS)
- Installation et maintenance de programmes d'application

Reportez-vous au document de garantie de votre matériel IBM pour une explication complète des conditions d'application de la garantie IBM. Veuillez à conserver votre preuve d'achat pour pouvoir bénéficier du service de garantie.

Lors de l'appel, restez si possible à proximité de votre ordinateur afin que le technicien puisse vous aider à résoudre l'incident. Avant d'effectuer l'appel, vérifiez que vous avez téléchargé les pilotes les plus récents et les dernières mises à jour système, exécuté les tests de diagnostic et noté les informations nécessaires. Avant de contacter notre service d'assistance téléphonique, veuillez vous munir des informations suivantes :

- Type et modèle de l'ordinateur
- Numéros de série de l'ordinateur, de l'écran et des autres éléments, ou justificatif d'achat
- Description de l'incident survenu
- Formulation exacte des éventuels messages d'erreur
- Informations relatives à la configuration matérielle et logicielle du système

### Numéros de téléphone

**Remarque :** Les numéros de téléphone sont susceptibles d'être modifiés sans préavis. Pour obtenir la liste à jour des numéros de téléphone et les horaires de disponibilité du centre de support IBM, consultez le site Web à l'adresse [www.ibm.com/pc/support](http://www.ibm.com/pc/support)

Pays ou région	Langue	Numéro de téléphone
Afrique		+44 (0)1475 555 055
Allemagne	Allemand	07032-1549 201
Argentine	Espagnol	0800-666-0011

Pays ou région	Langue	Numéro de téléphone
Australie	Anglais	131-426
Autriche	Allemand	01-24592-5901
Belgique	Néerlandais	02-210 9820
	Français	02-210 9800
Bolivie	Espagnol	0800-0189
Brésil	Portugais	55-11-3889-8986
Canada	Anglais/français	1-800-565-3344
		Pour Toronto, appelez le 416-383-3344.
Chili	Espagnol	800-224-488
Chine	Mandarin	800-810-1818
Chine (Région Administrative Spéciale de Hong Kong)	Cantonais	Particulier 852-2825-7799
	Anglais	Entreprise 852-8205-0333
	Putonghua	
Colombie	Espagnol	980-912-3021
Corée	Coréen	82-2-3284-1500
Costa Rica	Espagnol	284-3911
Chypre		357-22-841100
Danemark	Danois	45 20 82 00
Equateur	Espagnol	1-800-426911 (option 4)
Espagne	Espagnol	91-714-7983
Estonie		386-61-1796-699
Etats-Unis	Anglais	1-800-IBM-SERV (1-800-426-7378)
Finlande	Finnois	09-459 69 60
France	Français	02 38 55 74 50
Grèce		30-210-680-1700
Guatemala	Espagnol	335-8490
Honduras	Espagnol	Tegucigalpa & San Pedro Sula 232-4222
		San Pedro Sula 552-2234
Hongrie		36-1-382-5720
Inde	Anglais	1600-44-6666



Pays ou région	Langue	Numéro de téléphone
Indonésie	Bahasa/Indonésien /Anglais	800-140-3555
Irlande	Anglais	01-815 9202
Italie	Italien	02-7031-6101
Japon	Japonais	0120-887-874  Appels de l'étranger : 81-46-266-1084
Lettonie		386-61-1796-699
Lituanie		386-61-1796-699
Luxembourg	Français	298-977 5063
Malaisie	Anglais	1800-88-8558
Malte		356-23-4175
Mexique	Espagnol	001-866-434-2080
Moyen-Orient		+44 (0)1475 555 055
Nicaragua	Espagnol	255-6658
Nouvelle-Zélande	Anglais	0800-446-149
Norvège	Norvégien	66 81 11 00
Panama	Espagnol	206-6047
Pays-Bas	Néerlandais	020-514 5770
Pérou	Espagnol	0-800-50-866
Philippines	Anglais	1800-1888-1426
Pologne		48-22-878-6999
Portugal	Portugais	21-892-7147
République dominicaine	Espagnol	566-4755  566-5161 poste 8201  1-200-1929 (gratuit à partir de la République dominicaine)
République tchèque		420-2-7213-1316
Russie	Russe	095-940-2000
Salvador	Espagnol	94-11-2448-442
Singapour	Anglais	1800-3172-888
Slovaquie		421-2-4954-1217
Slovénie		386-1-4796-699

Pays ou région	Langue	Numéro de téléphone
Sri Lanka	Anglais	94-11-2448-442
		94-11-2421-066
Suède	Suédois	08-477 4420
Suisse	Allemand/Français/Italien	0583-33-09-00
Taiwan	Mandarin	886-2-8723-9799
Thaïlande	Thaï	1800-299-225
Turquie	Turc	00-800-446-32-041
Royaume-Uni	Anglais	0-1475-555 055
Uruguay	Espagnol	000-411-005-6649
Venezuela	Espagnol	0-800-100-2011
Viêt-Nam	Anglais/Vietnamien	Ho Chi Minh (84)8-824-1474
		Hanoi (84)4-842-6316

---

## Assistance internationale

Si vous voyagez avec votre ordinateur ou emménagez dans un pays dans lequel votre type de ThinkPad est commercialisé, et dont le support technique est assuré par IBM ou par des revendeurs IBM autorisés à exercer un service de garantie, vous pouvez bénéficier de la garantie internationale.

Les méthodes et les procédures d'assistance peuvent varier selon les pays, certains services n'étant pas disponibles partout. Le service de garantie internationale est appliqué selon la méthode d'assistance en vigueur dans le pays concerné (par exemple, dépôt, dépannage auprès du centre d'assistance ou intervention sur site). Dans certains pays, les centres d'assistance risquent de ne pas pouvoir dépanner tous les modèles d'un certain type de machine. Des frais d'intervention et d'autres restrictions peuvent également s'appliquer.

Pour déterminer si votre ordinateur peut bénéficier du service de garantie internationale et afficher la liste des pays concernés, accédez au site [www.ibm.com/pc/support](http://www.ibm.com/pc/support) et cliquez sur **Warranty**. Les ordinateurs IBM pris en compte sont identifiés par un numéro de machine à quatre chiffres. Pour plus d'informations sur la garantie internationale, consultez l'annonce 601-034 sur le site [www.ibm.com](http://www.ibm.com). Cliquez sur **Support & downloads, Announcement letters**, puis sur **Announcements search**. Dans la zone **Search by letter number only**, tapez 601-034 et cliquez sur **Search**.

---

## Annexe A. Informations relatives aux appareils sans fil

---

### Interopérabilité sans fil

La carte Mini-PCI pour réseau local sans fil est conçue pour pouvoir être utilisée avec un autre produit LAN sans fil reposant sur la technologie radio DSSS (Direct Sequence Spread Spectrum) et/ou OFDM (Orthogonal Frequency Division Multiplexing), et elle est conforme :

- à la norme IEEE 802.11a/b/g sur les réseaux locaux sans fil, telle que définie et approuvée par l'IEEE (Institute of Electrical and Electronics Engineers),
- à l'accréditation Wireless Fidelity (WiFi), telle que définie par la WECA (Wireless Ethernet Compatibility Alliance).

La carte fille *Bluetooth* Daughter Card est conçue pour fonctionner avec un autre produit *Bluetooth* respectant la spécification *Bluetooth* Specification 1.1 définie par la norme *Bluetooth* SIG. Les profils suivants sont pris en charge par *Bluetooth* Daughter Card :

- Accès générique
- Reconnaissance de service
- Port série
- Réseau commuté
- Réseau personnel
- Insertion d'objets génériques
- Imprimante
- Périphériques d'entrée utilisateur (clavier/souris)

---

### Environnement d'utilisation et considérations relatives à la santé

Les cartes Mini-PCI pour réseau local sans fil et les cartes filles *Bluetooth* Daughter Card émettent de l'énergie électromagnétique de radiofréquence comme les autres appareils radioélectriques. Cependant, le niveau d'énergie émis par celles-ci est beaucoup moins important que l'énergie électromagnétique émise par des appareils sans fil (téléphones mobiles).

Les cartes Mini-PCI pour réseau local sans fil et les cartes filles *Bluetooth* Daughter Card fonctionnant conformément aux normes et recommandations de sécurité relatives à la radiofréquence, IBM garantit qu'elles peuvent être utilisées en toute sécurité par les consommateurs. Ces normes et recommandations reflètent le consensus de la communauté scientifique et sont

le fruit de délibérations de panels et de comités de scientifiques qui étudient et interprètent en permanence les nombreux documents relatifs à la recherche.

Dans certaines situations ou certains environnements, l'utilisation d'une carte Mini-PCI pour réseau local sans fil ou d'une carte fille *Bluetooth* Daughter Card peut être restreinte par le propriétaire du bâtiment ou les responsables de l'entreprise. Il peut s'agir, par exemple, des situations suivantes :

- Utilisation de cartes intégrées pour réseau sans fil dans des avions ou en milieu hospitalier.
- Utilisation dans tout autre environnement où le risque d'interférence avec d'autres appareils ou services est perçu ou identifié comme dangereux.

Si vous ne connaissez pas les règles relatives à l'utilisation d'appareils sans fil qui sont en vigueur dans un lieu spécifique (dans un aéroport ou un hôpital, par exemple), il est recommandé de demander une autorisation d'utilisation de la carte Mini-PCI pour réseau local sans fil ou de la carte fille *Bluetooth* Daughter Card avant de mettre le ThinkPad sous tension.

---

## Utilisation autorisée aux Etats-Unis et au Canada

La déclaration ci-dessous concernant le mode canal étendu n'est applicable que lorsque le système prend en charge cette fonction. Pour vérifier si cette fonction est prise en charge, consultez les propriétés de la carte sans fil installée en vous référant aux instructions d'activation du mode canal étendu.

Déclaration concernant les systèmes dotés de la fonction sans fil 802.11b prenant en charge le mode canal étendu :

Cette unité ne peut être utilisée qu'avec les points d'accès dont l'utilisation est autorisée dans la zone géographique où ils sont exploités. L'utilisation de cette unité avec un point d'accès non compatible Wi-Fi et dont l'utilisation n'est pas autorisée dans votre zone géographique peut entraîner une violation des réglementations gouvernementales. Consultez l'administrateur réseau, le manuel d'instruction ou l'étiquette d'homologation du point d'accès pour déterminer si l'utilisation de ce point d'accès est autorisée dans votre pays ou votre zone géographique spécifique.

Pour éviter tout risque d'utilisation non autorisée, vous ne devez sélectionner l'option "Mode canal étendu" que lorsque l'unité est utilisée en dehors des Etats-Unis et du Canada. En effet, lorsque cette unité est utilisée en mode canal étendu en-dehors des Etats-Unis et du Canada, elle est susceptible d'utiliser des fréquences dont l'utilisation n'est pas autorisée aux Etats-Unis et au Canada. Lorsqu'elle est utilisée avec un point d'accès sans fil autorisé compatible Wi-Fi ou en mode Ad Hoc, cette unité peut fonctionner dans tous les modes autorisés dans toutes les zones géographiques.

Veillez reconfigurer les fréquences sélectionnées lorsque vous voyagez d'un pays à un autre.

---

## Activation du mode canal étendu

La déclaration ci-dessous concernant le mode canal étendu n'est applicable que lorsque le système prend en charge cette fonction. Pour vérifier si cette fonction est prise en charge, consultez les propriétés de la carte sans fil installée en vous référant aux instructions d'activation du mode canal étendu.

Dans les pays autres que les Etats-Unis et le Canada, vous pouvez être autorisé à utiliser des canaux IEEE 802.11b supplémentaires. Si vous ne parvenez pas à vous connecter à un point d'accès, prenez contact avec votre administrateur système ou contrôlez votre point d'accès pour déterminer quel canal est utilisé. Si le numéro du canal utilisé est 12 ou plus, activez le mode canal étendu en procédant comme suit :

1. Démarrez Windows 2000/XP. Connectez-vous en tant qu'administrateur.
2. Cliquez à l'aide du bouton droit de la souris sur l'icône Poste de travail figurant sur le bureau, puis sélectionnez l'option Propriétés.
3. Cliquez sur l'onglet Matériel, puis sur le bouton Gestionnaire de périphériques.
4. Sélectionnez Carte réseau, recherchez une carte sans fil, cliquez dessus à l'aide du bouton droit de la souris et sélectionnez Propriétés.
5. Cliquez sur l'onglet Avancé.
6. Sélectionnez "Mode canal étendu" et définissez la valeur "Activer".

**Remarque :** Ce paramètre sera appliqué sur les systèmes dotés de la fonction sans fil 802.11b prenant en charge le mode canal étendu.



---

## Annexe B. Déclaration de garantie

La présente annexe contient des informations relatives à la garantie prévue pour votre ThinkPad, ainsi que la Déclaration de garantie IBM.

---

### IBM Déclaration de Garantie Z125-4753-07 11/2002

#### Chapitre 1 - Dispositions Générales

*La présente Déclaration de Garantie comporte trois chapitres, Dispositions Générales, Dispositions Nationales Particulières et Informations sur la garantie. Les dispositions du Chapitre 2 peuvent remplacer ou modifier celles du Chapitre 1. La garantie fournie par IBM au titre de la présente Déclaration de Garantie s'applique uniquement aux machines achetées en vue d'un usage personnel et non à des fins de revente. Le terme "Machine" désigne une machine IBM, ses dispositifs, conversions, mises à niveau, éléments, accessoires, ou combinaisons de ces éléments. Le terme "Machine" ne désigne pas les logiciels, qu'ils soient pré-chargés sur la machine ou installés ultérieurement. **La présente Déclaration de Garantie ne porte atteinte à aucune des dispositions d'ordre public relatives aux droits des consommateurs.***

#### Etendue de cette garantie

IBM garantit que chaque Machine 1) est exempte de défaut matériel ou de fabrication et 2) est conforme aux spécifications publiées officiellement par IBM ("Spécifications") disponibles sur demande. La période de garantie relative à la Machine prend effet à la date d'installation initiale et est indiquée dans le Chapitre 3 - Informations relatives à la garantie. Sauf indication contraire de la part d'IBM ou de votre revendeur, la date qui figure sur votre facture est la Date d'installation de la Machine. La plupart des dispositifs, conversions et mises à niveau impliquent le retrait des pièces et leur restitution à IBM. L'élément de remplacement bénéficiera du service de Garantie de l'élément remplacé. Sauf indication contraire de la part d'IBM, les garanties qui suivent ne s'appliquent que dans le pays ou la région d'achat de la machine.

**CES GARANTIES SONT LES SEULES GARANTIES DONT VOUS BÉNÉFICIEZ. ELLES REMPLACENT TOUTES AUTRES GARANTIES OU CONDITIONS, EXPLICITES OU IMPLICITES, Y COMPRIS, ET DE FAÇON NON LIMITATIVE, TOUTE GARANTIE OU CONDITION IMPLICITE RELATIVE A LA VALEUR MARCHANDE ET A L'APTITUDE A UNE UTILISATION PARTICULIERE. CERTAINS ETATS OU LEGISLATIONS N'AUTORISENT PAS L'EXCLUSION DES GARANTIES EXPLICITES OU IMPLICITES, AUQUEL CAS, L'EXCLUSION OU LA LIMITATION CI-DESSUS NE VOUS SERA PAS APPLICABLE ET LA**

**DUREE DE CES GARANTIES SERA ALORS LIMITEE A LA PERIODE DE GARANTIE. PASSEE CETTE PERIODE, AUCUNE GARANTIE NE S'APPLIQUERA. CERTAINS ETATS OU LEGISLATIONS N'AUTORISENT PAS LES LIMITATIONS DE DUREE DES GARANTIES IMPLICITES, AUQUEL CAS, L'EXCLUSION OU LA LIMITATION CI-DESSUS NE VOUS SERA PAS APPLICABLE.**

### **Limitation de la garantie**

Cette garantie ne couvre pas :

- les logiciels, qu'ils soient pré-chargés sur la machine, livrés avec celle-ci ou installés ultérieurement ;
- une défaillance découlant d'une utilisation incorrecte (y compris sans se limiter à l'utilisation d'une capacité ou fonction de la machine, autre que celle autorisée par écrit par IBM), d'un accident, d'une modification, d'une exploitation dans un environnement physique ou opérationnel inadapté ou d'une maintenance inappropriée par vous-même ;
- une défaillance causée par un produit pour lequel IBM n'est pas responsable ; et
- tout produit non IBM, y compris les produits qu'IBM peut se procurer et fournir avec ou intégrer à une Machine IBM à votre demande.

Tout retrait, toute altération des étiquettes servant à l'identification de la Machine ou des pièces entraîne l'annulation des garanties.

IBM ne garantit pas le fonctionnement ininterrompu ou sans erreur de la Machine.

Tout support technique ou tout support d'une autre nature fourni sur une machine sous garantie, tel que l'assistance par téléphone, y compris l'aide à l'utilisation, à la configuration et à l'installation, sera fourni **SANS GARANTIE D'AUCUNE SORTE.**

### **Procédure d'obtention du service prévu par la garantie**

Si la Machine ne fonctionne pas, tel que le prévoit la garantie, pendant la période de garantie, prenez contact avec IBM ou avec votre revendeur pour obtenir le service prévu par la garantie. Si vous n'enregistrez pas la Machine auprès d'IBM, vous pouvez être amené à présenter une preuve d'achat justifiant de votre droit au service prévu par la garantie.

### **Résolution d'incidents par IBM**

Lors d'une demande d'assistance, vous devez suivre les procédures de détermination et de résolution d'incident spécifiées par IBM. Un technicien tentera d'effectuer un diagnostic initial de l'incident et vous aidera à le résoudre par téléphone.

Le type de service de garantie applicable à votre Machine est indiqué dans le Chapitre 3 - Informations relatives à la garantie.

Il vous incombe de télécharger et d'installer les mises à jour du Code Machine désigné (microcode, code du système BIOS, programmes utilitaires, pilotes de



périphériques et diagnostics livrés avec une Machine IBM) et de tout autre logiciel à partir d'un site Internet IBM ou à partir d'un autre support électronique, en vous conformant aux instructions fournies par IBM. Si votre incident peut être résolu à l'aide d'une unité remplaçable par l'utilisateur ("CRU") (par exemple, clavier, souris, haut-parleur, mémoire, unité de disque dur et autres pièces facilement remplaçables), IBM vous livrera ces pièces pour que vous effectuiez le remplacement. Si la Machine ne fonctionne pas conformément aux garanties fournies pendant la période de garantie et que votre incident ne peut pas être résolu par téléphone, via l'application des mises à jour de code Machine ou de logiciel ou à l'aide d'une unité CRU, IBM ou votre revendeur, si ce dernier est habilité par IBM pour fournir le service prévu par la garantie, 1) la réparera de sorte qu'elle fonctionne conformément à la garantie ou 2) la remplacera par une machine dont les fonctions sont au moins équivalentes. Si IBM n'est pas en mesure d'effectuer une de ces opérations, vous pouvez restituer la Machine au lieu d'achat où elle vous sera remboursée. IBM ou votre revendeur sera également chargé de la gestion et de l'installation des modifications techniques s'appliquant à la Machine.

### **Remplacement d'une Machine ou d'une pièce**

Lorsque le service de Garantie implique le remplacement d'une Machine ou d'une pièce, l'élément repris devient la propriété d'IBM et l'élément de remplacement votre propriété. Vous déclarez que tous les éléments démontés sont authentiques et non modifiés. L'élément de remplacement peut ne pas être neuf, mais il sera en bon état de marche et ses fonctions seront au moins équivalentes à celles de l'élément remplacé. L'élément de remplacement bénéficiera du service de Garantie de l'élément remplacé.

### **Vos autres obligations**

Avant qu'IBM ou votre revendeur ne remplace une Machine ou une pièce, vous vous engagez à retirer tous les dispositifs et toutes les pièces, options, modifications et adjonctions, qui ne sont pas couverts par la garantie.

Vous vous engagez également à :

1. vérifier que la Machine n'est soumise à aucune disposition ou restriction légale qui en empêche le remplacement ;
2. obtenir du propriétaire une autorisation permettant à IBM ou à votre revendeur à réparer une Machine dont vous n'êtes pas propriétaire ;
3. le cas échéant, avant qu'IBM ne fournisse un service :
  - a. suivre les procédures de demande de service, fournies par IBM ou votre revendeur ;
  - b. sauvegarder ou sécuriser tous les Logiciels, données et espèces contenus dans la Machine ;
  - c. fournir à IBM ou votre revendeur un accès suffisant, libre et sûr à vos installations pour permettre à IBM ou votre revendeur de remplir leurs obligations ; et

- d. informer IBM ou votre revendeur de tout changement d'emplacement de la Machine.
4. a) vous assurer que toutes les informations relatives aux personnes identifiées ou identifiables (Données personnelles) sont supprimées de la Machine (dans la mesure où cela est techniquement possible), (b) permettre à IBM, votre revendeur ou un fournisseur d'IBM de traiter pour votre compte toutes les Données personnelles restantes, telles qu'IBM ou votre revendeur juge nécessaires pour remplir ses obligations dans le cadre de cette Déclaration de garantie (y compris, le cas échéant, l'expédition de la Machine en vue dudit traitement à d'autres sites de maintenance d'IBM dans le monde) et (c) vous assurer que ce traitement est conforme à toutes les lois applicables à ces Données personnelles.

#### **Limitation de responsabilité**

IBM est responsable des dommages subis par votre Machine ou de la perte de celle-ci uniquement lorsqu'elle se trouve 1) en la possession d'IBM, ou 2) en transit au cas où IBM prendrait en charge les frais de transport.

Ni IBM, ni votre revendeur ne peut être tenu pour responsable des informations confidentielles, personnelles ou dont vous êtes propriétaire contenues dans une machine que vous avez retournée à IBM pour quelque raison que ce soit. Vous devez supprimer les informations de ce type avant de retourner la Machine.

Si IBM manque à ses obligations, vous serez en droit d'obtenir, en cas de faute établie et dans les limites ci-après, la réparation de votre préjudice. Quels que soient la nature, le fondement et les modalités de l'action engagée contre IBM, IBM ne sera responsable qu'à concurrence :

1. des dommages corporels (incluant le décès) et dommages aux biens matériels, mobiliers et immobiliers, et
2. pour tout autre dommage réel et direct, le prix facturé (les douze (12) derniers mois de redevance pour les redevances périodiques) de la Machine à l'origine de la réclamation. Au titre du présent alinéa, le terme "Machine" inclut le Code machine et le Code Interne sous Licence ("LIC").

Cette limitation de responsabilité s'applique également aux fournisseurs d'IBM et à votre revendeur. C'est le maximum pour lequel IBM, ses fournisseurs et votre revendeur sont collectivement responsables.

**IBM, SES FOURNISSEURS OU REVENDEURS NE PEUVENT EN AUCUN CAS ETRE TENUS RESPONSABLES DES DOMMAGES SUIVANTS, ET CE, MEME S'ILS ONT ETE INFORMES DE LEUR POSSIBLE SURVENANCE : 1) TOUTE RECLAMATION OU ACTION DIRIGEE CONTRE VOUS PAR UN TIERS AU TITRE DE PERTES OU DE DOMMAGES ENCOURUS (AUTRES QUE CEUX MENTIONNES DANS LE PREMIER ARTICLE CI-DESSUS) ; 2) PERTE OU DETERIORATION DE DONNEES ; 3) DOMMAGES INDIRECTS OU SPECIAUX OU PREJUDICE ECONOMIQUE INDIRECT OU 4) PERTE DE BENEFICES, PERTE DE**

CHIFFRE D’AFFAIRES, PERTE DE CLIENTELE OU PERTE D’ECONOMIES ESCOMPTEES. CERTAINS ETATS OU LEGISLATIONS N’AUTORISENT PAS LA LIMITATION OU L’EXCLUSION DE PREJUDICES ACCESSOIRES OU INDIRECTS, AUQUEL CAS L’EXCLUSION OU LA LIMITATION QUI PRECEDE NE VOUS SERA PAS APPLICABLE. CERTAINS ETATS OU LEGISLATIONS N’AUTORISENT PAS LES LIMITATIONS DE DUREE DES GARANTIES IMPLICITES, AUQUEL CAS, L’EXCLUSION OU LA LIMITATION CI-DESSUS NE VOUS SERA PAS APPLICABLE.

#### Droit applicable

Les deux parties (vous et IBM) consentent à l’application des lois du pays dans lequel vous avez acquis la Machine, pour régir, interpréter et exécuter tous les droits, devoirs et obligations vous échéant et échéant à IBM, résultant ou relatifs de quelque manière que ce soit, aux termes de la présente Déclaration de garantie, nonobstant tout conflit de lois.

CES GARANTIES VOUS CONFERENT DES DROITS SPECIFIQUES, ET IL EST POSSIBLE QUE VOUS DETENIEZ D’AUTRES DROITS, DONT LA NATURE VARIE SELON LA LEGISLATION QUI VOUS EST APPLICABLE.

#### Juridiction compétente

Tous les droits, devoirs et obligations des parties sont soumis aux tribunaux du pays dans lequel vous avez acquis la Machine.

## **Chapitre 2 - Dispositions Nationales Particulières**

### AMERIQUE

#### **ARGENTINE**

**Droit applicable :** *La ligne suivante est ajoutée après la première phrase :*  
Toute contestation liée à la présente Déclaration de garantie sera de la compétence exclusive du tribunal de commerce de Buenos Aires.

#### **BRESIL**

**Droit applicable :** *La ligne suivante est ajoutée après la première phrase :*  
Toute contestation liée au présent Contrat sera de la compétence exclusive du tribunal de Rio de Janeiro (RJ).

#### **PEROU**

**Limitation de responsabilité :** *Le paragraphe suivant est ajouté à la fin de cet article :*

Aux termes de l’article 1328 du code civil péruvien, les limitations et exclusions spécifiées dans cette clause ne s’appliquent pas aux dommages causés par IBM du fait d’un manquement intentionnel à ses obligations professionnelles ("dolo") ou d’une faute lourde ("culpa inexcusable").

## AMERIQUE DU NORD

**Procédure d'obtention du service prévu par la garantie :** *La ligne suivante est ajoutée à cet article :*

Pour bénéficier du service prévu par la Garantie au Canada ou aux Etats-Unis, appelez le 1-800-IBM-SERV (426-7378).

### CANADA

**Limitation de responsabilité :** *L'alinéa suivant remplace l'alinéa 1 de cet article :*

1. des dommages corporels (y compris le décès) ou des dégâts matériels aux biens matériels, mobiliers et immobiliers causés par une négligence d'IBM, et

**Droit applicable :** *La ligne suivante remplace "par les lois du pays dans lequel vous avez acquis la Machine" dans la première phrase :*

par les lois de la Province de l'Ontario.

### ETATS-UNIS

**Droit applicable :** *La ligne suivante remplace "par les lois du pays dans lequel vous avez acquis la Machine" dans la première phrase :*

par les lois de l'Etat de New York.

## ASIE PACIFIQUE

### AUSTRALIE

**Etendue de la garantie :** *Le paragraphe suivant est ajouté à cet article :*

Les garanties mentionnées dans cet article s'ajoutent aux droits qui vous sont conférés par le Trade Practices Act de 1974 ou un autre texte de loi et qui ne peuvent être restreints que dans les limites autorisées par la législation en vigueur.

**Limitation de responsabilité :** *Le paragraphe suivant est ajouté à cet article :*

Lorsqu'IBM contrevient à une condition ou à une garantie découlant du Trade Practices Act de 1974 ou d'un autre texte de loi similaire, la responsabilité d'IBM est limitée à la réparation ou au remplacement du bien, ou à la fourniture d'un bien équivalent. Lorsque cette condition ou garantie se rapporte à un droit de vente, à une possession paisible ou à un titre incontestable, ou que les biens sont généralement acquis en vue d'une utilisation personnelle ou domestique, aucune des limitations de ce paragraphe ne s'applique.

**Droit applicable :** *La ligne suivante remplace "par les lois du pays dans lequel vous avez acquis la Machine" dans la première phrase :*

par les lois de l'Etat ou du Territoire.

### CAMBODGE, LAOS ET VIET-NAM

**Droit applicable :** *La ligne suivante remplace "par les lois du pays dans lequel vous avez acquis la Machine" dans la première phrase :*

par les lois de l'Etat de New York.

## **CAMBODGE, INDONESIE, LAOS ET VIETNAM**

**Arbitrage :** *Le paragraphe suivant est ajouté sous ce titre :*

Les conflits liés à la présente Déclaration de garantie feront l'objet d'un arbitrage définitif à Singapour selon les règles d'arbitrage du Centre d'arbitrage international de Singapour ("Règles SIAC") en vigueur à ce moment-là. La sentence arbitrale sera définitive et liera les Parties, sans possibilité d'appel. Elle sera sous forme écrite, et énoncera les faits et les conclusions du tribunal.

Les arbitres seront au nombre de trois, chaque Partie étant autorisée à en désigner un. Les deux arbitres désignés par les Parties devront nommer un troisième arbitre qui interviendra en tant que président. En cas de vacance du poste de président, ces fonctions seront prises en charge par le Président du Centre d'Arbitrage International de Singapour. Les autres vacances seront prises en charge par la Partie nominante respective. Les débats reprendront au point auquel ils avaient été arrêtés au moment de la vacance.

Si l'une des Parties refuse ou ne parvient pas à désigner un arbitre dans les 30 jours suivant la nomination de l'autre Partie de son arbitre, le premier arbitre nommé sera le seul arbitre, à condition que sa nomination ait été effectuée dans les règles.

La totalité des débats, ainsi que tous les documents présentés dans le cadre de ceux-ci, seront en langue anglaise. La version en langue anglaise de la présente Déclaration de garantie prévaut sur toute autre version dans une autre langue.

## **HONG KONG (Région Administrative Spéciale de Chine) et MACAO (Région Administrative Spéciale de Chine)**

**Droit applicable :** *La ligne suivante remplace "par les lois du pays dans lequel vous avez acquis la Machine" dans la première phrase :*

par les lois de la Région Administrative Spéciale de Hong Kong (Chine).

## **INDE**

**Limitation de responsabilité :** *Le paragraphe suivant remplace les alinéas 1 et 2 de cet article :*

1. des dommages corporels (incluant le décès) ou des dommages aux biens matériels, immobiliers et mobiliers, du fait de la négligence d'IBM, et
2. du prix payé pour la Machine à l'origine de la réclamation, pour tout autre dommage réel du fait d'un manquement de la part d'IBM, ou ayant un quelconque rapport avec l'objet de la présente Déclaration de garantie. Au titre du présent alinéa, le terme "Machine" inclut le Code machine et le Code Interne sous Licence ("LIC").

**Arbitrage :** *Le paragraphe suivant est ajouté sous ce titre :*

Les conflits liés à la présente Déclaration de garantie feront l'objet d'un arbitrage définitif à Bangalore (Inde) conformément à la législation indienne alors en vigueur. La sentence arbitrale sera définitive et liera les Parties, sans possibilité d'appel. Elle sera sous forme écrite, et énoncera les faits et les

conclusions du tribunal.

Les arbitres seront au nombre de trois, chaque partie étant autorisée à en désigner un. Les deux arbitres désignés par les Parties devront nommer un troisième arbitre qui interviendra en tant que président. En cas de vacance du poste de président, ces fonctions seront prises en charge par le Président du Conseil de l'Ordre de l'Inde. Les autres vacances seront prises en charge par la Partie nominante respective. Les débats reprendront au point auquel ils avaient été arrêtés au moment de la vacance.

Si l'une des parties refuse ou ne parvient pas à désigner un arbitre dans les 30 jours suivant la nomination de l'autre partie de son arbitre, le premier arbitre nommé sera le seul arbitre, à condition que sa nomination ait été effectuée dans les règles.

La totalité des débats, ainsi que tous les documents présentés dans le cadre de ceux-ci, seront en langue anglaise. La version en langue anglaise de la présente Déclaration de garantie prévaut sur toute autre version dans une autre langue.

## **JAPON**

**Droit applicable :** *La phrase suivante est ajoutée à cet article :*

Tout doute relatif à la présente Déclaration de garantie sera préalablement éclairci en toute bonne foi par les Parties et selon le principe de confiance mutuelle.

## **MALAISIE**

**Limitation de responsabilité :** Le mot "SPECIAUX" dans l'alinéa 3 du cinquième paragraphe est supprimé.

## **NOUVELLE-ZELANDE**

**Etendue de la garantie :** *Le paragraphe suivant est ajouté à cet article :*

Les garanties mentionnées dans cet article s'ajoutent aux droits qui vous sont conférés par l'accord Consumer Guarantees Act (CGA) de 1993 ou un autre texte de loi et qui ne peuvent être exclus ou limités. L'accord Consumer Guarantees Act de 1993 ne s'applique pas aux biens fournis par IBM, s'ils sont utilisés à des fins commerciales telles que définies dans l'accord CGA.

**Limitation de responsabilité :** *Le paragraphe suivant est ajouté à cet article :*

Si les Machines ne sont pas acquises à des fins commerciales, telles qu'elles sont définies dans l'accord Consumer Guarantees Act de 1993, les limitations de cet article sont soumises aux limitations énoncées dans l'accord CGA.

## **REPUBLIQUE POPULAIRE DE CHINE**

**Droit applicable :** *La ligne suivante remplace "par les lois du pays dans lequel vous avez acquis la Machine" dans la première phrase :*  
par les lois de l'Etat de New York (Etats-Unis d'Amérique) (sauf indication contraire par la législation locale).

## **PHILIPPINES**

**Limitation de responsabilité :** *L'alinéa 3 du cinquième paragraphe est remplacé par ce qui suit :*

**DOMMAGES INDIRECTS OU SPECIAUX (Y COMPRIS DOMMAGES SYMBOLIQUES OU POUR PREJUDICE MORAL) OU PREJUDICE ECONOMIQUE INDIRECT ; OU**

**Arbitrage :** Le paragraphe suivant est ajouté sous ce titre

Les conflits liés à la présente Déclaration de garantie feront l'objet d'un arbitrage définitif à Metro Manille (Philippines) conformément à la législation philippine alors en vigueur. La sentence arbitrale sera définitive et liera les Parties, sans possibilité d'appel. Elle sera sous forme écrite, et énoncera les faits et les conclusions du tribunal.

Les arbitres seront au nombre de trois, chaque Partie étant autorisée à en désigner un. Les deux arbitres désignés par les Parties devront nommer un troisième arbitre qui interviendra en tant que président. En cas de vacance du poste de président, ces fonctions seront prises en charge par le Président du Philippine Dispute Resolution Center, Inc. Les autres vacances seront prises en charge par la Partie nominante respective. Les débats reprendront au point auquel ils avaient été arrêtés au moment de la vacance.

Si l'une des Parties refuse ou ne parvient pas à désigner un arbitre dans les 30 jours suivant la nomination de l'autre Partie de son arbitre, le premier arbitre nommé sera le seul arbitre, à condition que sa nomination ait été effectuée dans les règles.

La totalité des débats, ainsi que tous les documents présentés dans le cadre de ceux-ci, seront en langue anglaise. La version en langue anglaise de la présente Déclaration de garantie prévaut sur toute autre version dans une autre langue.

## **SINGAPOUR**

**Limitation de responsabilité :** *Les mots "SPECIAUX" et "ECONOMIQUES" dans l'alinéa 3 du cinquième paragraphe sont supprimés.*

## **EUROPE, MOYEN-ORIENT, AFRIQUE (EMEA)**

***LES DISPOSITIONS SUIVANTES S'APPLIQUENT A TOUS LES PAYS EMEA :***

Les dispositions exposées dans la présente Déclaration de Garantie s'appliquent aux Machines achetées auprès d'IBM ou d'un revendeur IBM.

### **Procédure d'obtention du service prévu par la garantie :**

Si vous achetez une Machine en Autriche, en Belgique, à Chypre, au Danemark, en Estonie, en Finlande, en France, en Allemagne, en Grèce, en Islande, en Irlande, en Italie, en Lettonie, au Liechtenstein, en Lituanie, au Luxembourg, à Monaco, aux Pays-Bas, en Norvège, au Portugal, en Espagne, à Saint-Marin, en Suède, en Suisse, au Royaume-Uni ou au Vatican, vous pouvez obtenir le service prévu par la garantie de cette Machine dans

n'importe lequel de ces pays, soit auprès (1) d'un revendeur IBM agréé pour exercer ce service, soit auprès (2) d'IBM, sous réserve que la Machine ait été annoncée et mise à disposition par IBM dans le pays dans lequel vous souhaitez obtenir le service. Si vous avez acheté un ordinateur personnel en Albanie, en Arménie, en Biélorussie, en Bosnie-Herzégovine, en Bulgarie, en Croatie, dans l'ex-République yougoslave de Macédoine, en Géorgie, en Hongrie, au Kazakstan, au Kirghizistan, en Moldavie, en Pologne, en République slovaque, en République tchèque, en Roumanie, en Russie, en Slovénie, en Ukraine ou en République fédérale de Yougoslavie, vous pouvez obtenir le service prévu par la Garantie de cette machine dans n'importe lequel de ces pays, soit auprès (1) d'un revendeur IBM agréé, soit auprès (2) d'IBM.

Si vous achetez une Machine dans un pays du Moyen-Orient ou en Afrique, vous pouvez obtenir le service prévu par la Garantie de cette Machine auprès d'une entité IBM du pays dans lequel vous avez effectué l'achat, si cette entité IBM fournit un tel service dans ce pays, ou auprès d'un revendeur IBM autorisé par IBM à fournir un tel service sur ladite Machine dans le pays concerné. Le service prévu par la Garantie en Afrique est disponible dans un rayon de 50 kilomètres d'un Fournisseur de services agréé IBM. Les frais de transport des Machines situées à plus de 50 kilomètres d'un fournisseur de services agréé IBM sont à votre charge.

*Ajoutez le paragraphe suivant dans **Europe de l'Ouest** (Autriche, Belgique, Chypre, Danemark, Finlande, France, Allemagne, Grèce, Islande, Irlande, Italie, Liechtenstein, Luxembourg, Monaco, Pays-Bas, Norvège, Portugal, Espagne, San Marin, Suède, Suisse, Royaume-Uni, Etat du Vatican) :*

La garantie des Machines acquises en Europe de l'ouest doit être valide et applicable dans tous les pays de l'Europe de l'ouest, sous réserve que les Machines aient été annoncées et mises à disposition dans ces pays.

### **Droit applicable :**

*La mention "l'application des lois du pays dans lequel vous avez acquis la Machine" est remplacée par :*

1) "l'application du droit autrichien" en Albanie, en Arménie, en Azerbaïdjan, en Biélorussie, en Bosnie-Herzégovine, en Bulgarie, en Croatie, en Géorgie, en Hongrie, au Kazakhstan, au Kirghizistan, dans l'ex-République yougoslave de Macédoine, en Moldavie, en Pologne, en Roumanie, en Russie, en Slovaquie, en Slovénie, au Tadjikistan, au Turkménistan, en Ukraine, en Ouzbékistan et en République fédérale de Yougoslavie ; 2) "l'application du droit français" en Algérie, au Bénin, au Burkina Faso, au Cameroun, au Cap-Vert, en République centrafricaine, au Tchad, aux Comores, au Congo, à Djibouti, en République démocratique du Congo, en Guinée Equatoriale, en Guyane française, en Polynésie française, au Gabon, en Gambie, en Guinée, en Guinée-Bissau, en Côte d'Ivoire, au Liban, à Madagascar, au Mali, en Mauritanie, sur l'Ile Maurice, sur l'Ile



Mayotte, au Maroc, en Nouvelle Calédonie, au Niger, dans l'Île de la Réunion, au Sénégal, aux Seychelles, au Togo, en Tunisie, dans les îles Vanuatu, et Wallis & Futuna ; 3) "l'application du droit finlandais" en Estonie, en Lettonie et en Lituanie ; 4) "l'application du droit anglais" en Angola, au Bahreïn, au Botswana, au Burundi, en Egypte, en Erythrée, en Ethiopie, au Ghana, en Jordanie, au Kenya, au Koweït, au Libéria, au Malawi, à Malte, en Mozambique, au Nigéria, à Oman, au Pakistan, au Qatar, au Rwanda, à Sao Tome, en Arabie Saoudite, en Sierra Leone, en Somalie, en Tanzanie, en Ouganda, aux Emirats arabes unis, au Royaume-Uni, sur la Côte Ouest/à Gaza, au Yémen, en Zambie et au Zimbabwe ; et 5) "l'application du droit sud-africain" en Afrique du Sud, en Namibie, au Lesotho et au Swaziland.

**Juridiction compétente :** *Les exceptions suivantes sont ajoutées à cet article :*

1) **En Autriche**, toutes les contestations liées à la présente Déclaration de Garantie, y compris à son existence, seront de la compétence exclusive du tribunal de Vienne, Autriche (Inner-City). 2) **En Angola, en Arabie saoudite, au Bahreïn, au Botswana, au Burundi, en Egypte, aux Emirats arabes unis, en Erythrée, en Ethiopie, au Ghana, en Jordanie, au Kenya, au Koweït, au Libéria, au Malawi, à Malte, au Mozambique, au Nigeria, au Sultanat d'Oman, en Ouganda, au Pakistan, au Qatar, au Rwanda, à Sao Tomé, en Sierra Leone, en Somalie, en Tanzanie, en Cisjordanie et à Gaza, au Yemen, en Zambie et au Zimbabwe** toutes les contestations découlant de la présente Déclaration de Garantie ou liées à son exécution seront de la compétence exclusive des tribunaux anglais, nonobstant pluralité de défendeurs ou appel en garantie ; cette attribution de compétence s'applique également pour les procédures d'urgence et les procédures conservatoires. 3) **En Belgique et au Luxembourg**, toutes les contestations découlant de la présente Déclaration de Garantie ou liées à son interprétation ou à son exécution seront de la compétence exclusive des lois et des tribunaux de la capitale du pays dans lequel se trouve votre siège social et/ou commercial. 4) **En France, en Algérie, au Bénin, au Burkina Faso, au Cameroun, au Cap Vert, en République centrafricaine, au Tchad, aux Comores, au Congo, à Djibouti, en République démocratique du Congo, en Guinée équatoriale, en Guyane française, en Polynésie française, au Gabon, en Gambie, en Guinée, en Guinée-Bissau, au Liban, à Madagascar, au Mali, en Mauritanie, dans l'Île Maurice, dans l'Île Mayotte, au Maroc, en Nouvelle-Calédonie, au Niger, dans l'Île de la Réunion, au Sénégal, aux Seychelles, au Togo, en Tunisie, dans les Iles Vanuatu, et Wallis & Futuna**, toutes les contestations découlant de la présente Déclaration de garantie ou liées à sa violation ou à son exécution seront de la compétence exclusive, y compris en référé, du Tribunal de Commerce de Paris ; 5) **in en Russie**, toutes les contestations liées à l'interprétation, la violation, la résiliation ou la nullité de l'exécution de la présente Déclaration de garantie seront réglées par le Tribunal d'arbitrage de Moscou ; 6) **en Afrique du Sud, en Namibie, au Lesotho et au Swaziland**, les deux parties s'engagent à soumettre tous les conflits liés à la présente Déclaration de garantie à la juridiction du tribunal de première instance de Johannesburg ; 7) **en Turquie**,

tous les conflits découlant de ou liés à la présente Déclaration de garantie seront réglés par les cours centrales d'Istanbul (Sultanahmet) et les Execution Directorates d'Istanbul, République de Turquie ; 8) dans chacun des pays répertoriés ci-après, toute plainte découlant de la présente Déclaration de garantie sera déposée, puis tranchée par la cour compétente située à a) Athènes pour la **Grèce**, b) Tel Aviv-Jaffa pour **Israël**, c) Milan pour l'**Italie**, d) Lisbonne pour le **Portugal**, et e) Madrid pour l'**Espagne** ; et 9) **au Royaume-Uni**, les deux parties s'engagent à soumettre tous les conflits liés à la présente Déclaration de garantie à la juridiction des tribunaux anglais.

**Arbitrage** : *Le paragraphe suivant est ajouté sous ce titre :*

**En Albanie, en Arménie, en Azerbaïdjan, en Biélorussie, en Bosnie-Herzégovine, en Bulgarie, en Croatie, en Géorgie, en Hongrie, au Kazakhstan, au Kirghizistan, dans l'ex-République yougoslave de Macédoine, en Moldavie, en Pologne, en Roumanie, en Russie, en Slovaquie, en Slovénie, au Tadjikistan, au Turkménistan, en Ukraine, en Ouzbékistan et en République fédérale de Yougoslavie**, tout désaccord résultant de la présente Déclaration de garantie relatif à sa violation, sa rupture ou sa nullité sera définitivement réglé selon les Règles d'Arbitrage et de Conciliation du International Arbitral Center de la Federal Economic Chamber de Vienne (lois viennoises) par trois arbitres nommés conformément à ces règles. L'arbitrage aura lieu à Vienne, Autriche, et la langue officielle des débats sera l'anglais. La décision des arbitres sera considérée comme finale et liera les deux parties. De ce fait, en vertu du paragraphe 598(2) du Code civil autrichien, les parties renoncent expressément à l'application du paragraphe 595 (1) figure 7 de ce Code. IBM peut cependant protester devant une cour compétente dans le pays d'installation.

**En Estonie, Lettonie et Lituanie**, tout désaccord lié à la présente Déclaration de garantie sera définitivement résolu par voie d'arbitrage à Helsinki (Finlande), conformément aux lois d'arbitrage finlandaises en vigueur. Chaque partie désignera un arbitre et les arbitres désignés nommeront collégalement un président. Si aucun accord n'est trouvé concernant le président, ce dernier sera nommé par la Central Chamber of Commerce à Helsinki.

## **UNION EUROPEENNE (UE)**

### **LES DISPOSITIONS SUIVANTES S'APPLIQUENT A TOUS LES PAYS DE L'UNION EUROPEENNE :**

Les consommateurs disposent de droits selon la loi nationale en vigueur régissant la vente de biens de consommation. Ces droits ne sont pas affectés par les garanties fournies dans la présente Déclaration de Garantie.

**Procédure d'obtention du service prévu par la garantie** : *La ligne suivante est ajoutée à cet article :*

Pour obtenir le service prévu par la garantie auprès d'IBM dans les pays de

l'UE, consultez la liste des téléphones dans le Chapitre 3 - Informations relatives à la garantie.

Vous pouvez prendre contact avec IBM à l'adresse suivante :

IBM Warranty & Service Quality Dept.

PO Box 30

Spango Valley

Greenock

Scotland PA16 0AH

**AUTRICHE, DANEMARK, FINLANDE, GRECE, ITALIE, PAYS-BAS, NORVEGE, PORTUGAL, ESPAGNE, SUEDE ET SUISSE**

**Limitation de responsabilité :** *Le paragraphe suivant remplace les dispositions de cet article dans sa totalité :*

Sauf disposition légale impérative contraire :

1. La responsabilité d'IBM, concernant tout dommage et perte pouvant survenir dans le cadre de l'exercice de ses obligations liées directement ou indirectement à la présente Déclaration de garantie ou résultant d'autres causes liées à cette Déclaration de garantie, est limitée au dédommagement des seuls dommages et pertes prouvés et résultant immédiatement et directement du manquement à ces obligations (en cas de faute d'IBM) ou d'une telle cause, pour un montant maximum égal aux redevances que vous avez payées pour la Machine. Au titre du présent alinéa, le terme "Machine" inclut le Code machine et le Code Interne sous Licence ("LIC"). La limitation sus-mentionnée ne s'applique pas aux dommages corporels (incluant le décès) et dommages aux biens matériels, mobiliers et immobiliers, pour lesquels IBM est légalement responsable.
2. **IBM, SES FOURNISSEURS OU REVENDEURS NE PEUVENT EN AUCUN CAS ETRE TENUS RESPONSABLES DES DOMMAGES SUIVANTS, ET CE, MEME S'ILS ONT ETE INFORMES DE LEUR POSSIBLE SURVENANCE : 1) PERTE OU DETERIORATION DE DONNEES ; 2) DOMMAGES INDIRECTS OU SPECIAUX ; 3) PERTE DE BENEFICES, MEME SI CELLE-CI EST LA CONSEQUENCE IMMEDIATE DE L'EVENEMENT A L'ORIGINE DES DOMMAGES ; OU 4) PREJUDICE COMMERCIAL, PERTE DE CHIFFRE D'AFFAIRES, PERTE DE CLIENTELE OU PERTE D'ECONOMIES ESCOMPTEES.**

**FRANCE ET BELGIQUE**

**Limitation de responsabilité :** *Le paragraphe suivant remplace les dispositions de cet article dans sa totalité :*

Sauf disposition légale impérative contraire :

1. La responsabilité d'IBM, concernant tout dommage et perte pouvant survenir dans le cadre de l'exercice de ses obligations liées directement ou indirectement à la présente Déclaration de garantie ou résultant d'autres causes liées à ce Contrat, est limitée au dédommagement des seuls dommages et pertes prouvés et résultant immédiatement et directement du manquement à ces obligations (en cas de faute d'IBM) ou d'une telle

cause, pour un montant maximum égal aux redevances que vous avez payées pour la Machine qui a causé les dommages. Au titre du présent alinéa, le terme "Machine" inclut le Code machine et le Code Interne sous Licence ("LIC").

La limitation sus-mentionnée ne s'applique pas aux dommages corporels (incluant le décès) et dommages aux biens matériels, mobiliers et immobiliers, pour lesquels IBM est légalement responsable.

2. **IBM, SES FOURNISSEURS OU REVENDEURS NE PEUVENT EN AUCUN CAS ETRE TENUS RESPONSABLES DES DOMMAGES SUIVANTS, ET CE, MEME S'ILS ONT ETE INFORMES DE LEUR POSSIBLE SURVENANCE : 1) PERTE OU DETERIORATION DE DONNEES ; 2) DOMMAGES INDIRECTS OU SPECIAUX ; 3) PERTE DE BENEFICES, MEME SI CELLE-CI EST LA CONSEQUENCE IMMEDIATE DE L'EVENEMENT A L'ORIGINE DES DOMMAGES ; OU 4) PREJUDICE COMMERCIAL, PERTE DE CHIFFRE D'AFFAIRES, PERTE DE CLIENTELE OU PERTE D'ECONOMIES ESCOMPTEES.**

**LES DISPOSITIONS SUIVANTES S'APPLIQUENT AUX PAYS SPECIFIES :**

#### **AUTRICHE**

**Etendue de la garantie :** *Le paragraphe suivant remplace la première phrase du premier paragraphe de cet article :*

La garantie d'une Machine IBM couvre les fonctionnalités de la Machine dans des conditions normales d'utilisation et la conformité de la Machine à ses spécifications.

*Les paragraphes suivants sont ajoutés à cet article :*

La période de garantie des Machines est de 12 mois à compter de la date de livraison. Le délai de prescription pour les consommateurs intentant une action pour rupture de garantie correspond au minimum au délai légal. Si IBM ou votre revendeur se trouvait dans l'incapacité de réparer une Machine IBM, vous pouvez éventuellement demander un remboursement partiel, à condition qu'il soit justifié par la perte de valeur de la Machine non réparée, ou demander une annulation de l'accord en vigueur pour la Machine et obtenir un remboursement total.

*Le deuxième paragraphe n'est pas applicable.*

**Résolution d'incidents par IBM :** *Le paragraphe suivant est ajouté à cet article :*

Pendant la période de garantie, les frais de transport de la Machine en panne vers un centre IBM sont à la charge d'IBM.

**Limitation de responsabilité :** *Le paragraphe suivant est ajouté à cet article :*

Les limitations et exclusions mentionnées dans la Déclaration de Garantie ne s'appliquent pas aux dommages causés par IBM en cas de fraude ou de faute grave, ni à la garantie explicite.

*La phrase suivante est ajoutée à la fin du premier paragraphe de l'alinéa 2 :*

La responsabilité d'IBM aux termes de cet alinéa se limite à la violation des dispositions essentielles du Contrat du fait d'une négligence.

#### **EGYPTE**

**Limitation de responsabilité :** *L'alinéa suivant remplace l'alinéa 2 de cet article :*

Le prix payé, en ce qui concerne tout autre dommage réel direct pour la Machine à l'origine de la réclamation. Au titre du présent alinéa, le terme "Machine" inclut le Code machine et le Code Interne sous Licence ("LIC").  
*Applicabilité des fournisseurs et des revendeurs (non modifiée).*

#### **FRANCE**

**Limitation de responsabilité :** *Le paragraphe suivant remplace la deuxième phrase du premier paragraphe de cet article :*

Dans ce cas, quel que soit le fondement de l'action que vous pourriez engager contre IBM, IBM ne sera responsable qu'à concurrence : (alinéas 1 et 2 non modifiés).

#### **ALLEMAGNE**

**Etendue de la garantie :** *Le paragraphe suivant remplace la première phrase du premier paragraphe de cet article :*

La garantie d'une Machine IBM couvre les fonctionnalités de la Machine dans des conditions normales d'utilisation et la conformité de la Machine à ses spécifications.

*Les paragraphes suivants sont ajoutés à cet article :*

La période minimale de garantie pour les Machines est de douze mois. Si IBM ou votre revendeur se trouvait dans l'incapacité de réparer une Machine IBM, vous pouvez éventuellement demander un remboursement partiel, à condition qu'il soit justifié par la perte de valeur de la Machine non réparée, ou demander une annulation de l'accord en vigueur pour la Machine et obtenir un remboursement total.

*Le deuxième paragraphe n'est pas applicable.*

**Résolution d'incidents par IBM :** *Le paragraphe suivant est ajouté à cet article :*

Pendant la période de garantie, les frais de transport de la Machine en panne vers un centre IBM sont à la charge d'IBM.

**Limitation de responsabilité :** *Le paragraphe suivant est ajouté à cet article :*

Les limitations et exclusions mentionnées dans la Déclaration de Garantie ne s'appliquent pas aux dommages causés par IBM en cas de fraude ou de faute grave, ni à la garantie explicite.

*La phrase suivante est ajoutée à la fin du premier paragraphe de l'alinéa 2 :*

La responsabilité d'IBM aux termes de cet alinéa se limite à la violation des dispositions essentielles du Contrat du fait d'une négligence.

#### **HONGRIE**

**Limitation de responsabilité :** *Le paragraphe suivant est ajouté à la fin de cet article :*

La limitation et l'exclusion indiquées dans le présent article ne s'appliqueront

pas à la responsabilité pour rupture de contrat occasionnant des dommages corporels, y compris le décès, et des dommages à la santé causés intentionnellement par une faute grave ou un acte criminel.

Les parties acceptent que les limitations de responsabilité sont des dispositions valides et indiquent que l'article 314.(2) du code civil hongrois s'applique dans la mesure où le prix d'achat et d'autres avantages découlant de la présente Déclaration de garantie compensent cette limitation de responsabilité.

## **IRLANDE**

**Etendue de la garantie :** *Le paragraphe suivant est ajouté à cet article :*

Sauf disposition contraire contenue dans les présentes, toutes les dispositions légales y compris toutes garanties implicites, et sans préjudice de ce qui précède, toutes les garanties susdites découlant du Sale of Goods Act de 1893 ou du Sale of Goods and Supply of Services Act 1980, sont exclues.

**Limitation de responsabilité :** *Le paragraphe suivant remplace les dispositions de cet article dans sa totalité :*

Pour l'application du présent article, le terme "Défaillance" désigne tout acte, déclaration, omission ou négligence du fait d'IBM en rapport avec l'objet d'une Déclaration de garantie dont IBM est légalement responsable envers vous, qu'il s'agisse d'une responsabilité contractuelle ou délictuelle. Un certain nombre de Défaillances qui, conjointement, donnent lieu ou contribuent de manière substantielle à la même perte ou aux mêmes dommages seront considérés comme étant une seule Défaillance se produisant à la date de survenance de la dernière Défaillance.

Des circonstances peuvent survenir où, en raison d'une Défaillance, vous avez droit à recouvrer des dommages d'IBM.

Le présent article expose les limites de responsabilité d'IBM, ainsi que votre recours exclusif.

1. IBM assumera une responsabilité illimitée pour un décès ou des dommages corporels occasionnés du fait de la négligence d'IBM.
2. Toujours sous réserve des **Cas pour lesquels IBM n'est pas responsable** ci-après, IBM assumera une responsabilité illimitée pour les dommages matériels occasionnés à vos biens mobiliers du fait de la négligence d'IBM.
3. Sous réserve des dispositions des alinéas 1 et 2 ci-dessus, l'entière responsabilité d'IBM pour les dommages réels causés par une Défaillance quelle qu'elle soit n'excédera en aucun cas le montant le plus élevé entre les deux sommes suivantes : 1) 125 000 EUR, ou 2) 125% du montant que vous avez payé pour la Machine directement en rapport avec la Défaillance.

### **Cas pour lesquels IBM n'est pas responsable**

Sous réserve de toute responsabilité mentionnée dans l'alinéa 1 ci-dessus, IBM, ses fournisseurs ou revendeurs ne seront en aucun cas responsables des cas suivants, même si IBM, ses fournisseurs ou revendeurs ont été informés de la survenance possible de tels dommages :

1. perte ou détérioration des données ;
2. préjudice spécial, indirect ou accessoire ; ou
3. perte de bénéfices, d'activité commerciale, de revenu, de clientèle ou d'économies escomptées.

### **SLOVAQUIE**

**Limitation de responsabilité :** *Le paragraphe suivant est ajouté à la fin du dernier paragraphe :*

Les limitations s'appliquent dans la mesure où elles ne sont pas interdites aux termes des articles §§ 373-386 du code de commerce slovaque.

### **AFRIQUE DU SUD, NAMIBIE, BOTSWANA, LESOTHO ET SWAZILAND**

**Limitation de responsabilité :** *Le paragraphe suivant est ajouté à cet article :*

La responsabilité globale d'IBM à votre égard se limite au prix payé pour la Machine à l'origine de la réclamation, pour tout autre dommage réel du fait d'un manquement de la part d'IBM, ou ayant un quelconque rapport avec l'objet de la présente Déclaration de Garantie.

### **ROYAUME-UNI**

**Limitation de responsabilité :** *Le paragraphe suivant remplace les dispositions de cet article dans sa totalité :*

Pour l'application du présent article, le terme "Défaillance" désigne tout acte, déclaration, omission ou négligence du fait d'IBM en rapport avec l'objet d'une Déclaration de garantie dont IBM est légalement responsable envers vous, qu'il s'agisse d'une responsabilité contractuelle ou délictuelle. Un certain nombre de Défaillances qui, conjointement, donnent lieu ou contribuent à la même perte ou aux mêmes dommages sera considéré comme étant une seule Défaillance.

Des circonstances peuvent survenir où, en raison d'une Défaillance, vous avez droit à recouvrer des dommages d'IBM.

Le présent article expose les limites de responsabilité d'IBM, ainsi que votre recours exclusif.

1. IBM assumera une responsabilité illimitée pour :
  - a. un décès ou des dommages corporels occasionnés du fait de la négligence d'IBM ; et
  - b. toute inexécution de ses obligations mentionnées dans la Section 12 du Sale of Goods Act de 1979 ou dans la Section 2 du Supply of Goods and Services Act de 1982, ou dans toute modification ou remise en vigueur légale de l'une de ces Sections.
2. IBM assumera une responsabilité illimitée, toujours sous réserve des Cas pour lesquels IBM n'est pas responsable ci-dessous, pour les dommages matériels occasionnés à vos biens mobiliers du fait de la négligence d'IBM.
3. Sous réserve des dispositions des alinéas 1 et 2 ci-dessus, l'entière responsabilité d'IBM pour les dommages réels causés par une Défaillance quelle qu'elle soit n'excédera en aucun cas le montant le plus élevé entre

les deux sommes suivantes : 1) 75 000 livres sterling, ou 2) 125% du prix d'achat total payable ou des redevances correspondant à la Machine directement en rapport avec la Défaillance.

Ces limites s'appliquent également aux fournisseurs et aux revendeurs d'IBM. Elles indiquent le maximum pour lequel IBM et ses sous-traitants et revendeurs sont collectivement responsables.

#### **Cas pour lesquels IBM n'est pas responsable**

Sous réserve de toute responsabilité mentionnée dans l'alinéa 1 ci-dessus, IBM, ses fournisseurs ou revendeurs ne seront en aucun cas responsables des cas suivants, même si IBM, ses fournisseurs ou revendeurs ont été informés de la survenance possible de tels dommages :

1. perte ou détérioration des données ;
2. préjudice spécial, indirect ou accessoire ; ou
3. perte de bénéfices, d'activité commerciale, de revenu, de clientèle ou d'économies escomptées.

### **Chapitre 3 - Informations relatives à la garantie**

Le présent Chapitre 3 contient des informations relatives à la garantie applicable à votre Machine, y compris la période de garantie et le type de service de garantie fourni par IBM.

#### **Période de garantie**

La période de garantie peut varier en fonction du pays ou de la région et est indiquée dans le tableau ci-après.



**Remarque :** Le terme «Région» désigne soit Hong Kong soit Macao (Région Administrative Spéciale de Chine).

Type de machine	Pays ou région d'achat	Période de garantie	Types de service prévus par la garantie
2371	Etats-Unis, Canada, Mexique, Brésil et Australie	Pièces et main-d'oeuvre - 3 ans Batterie - 1 an	1 et 3 1
	Japon	Pièces et main-d'oeuvre - 1 an Batterie - 1 an	1 et 3 1
	Autres	Pièces et main-d'oeuvre - 3 ans Batterie - 1 an	1 et 4 1
2372	Tous	Pièces et main-d'oeuvre - 3 ans Batterie - 1 an	1 et 2 1
2382	Etats-Unis, Canada	Pièces et main-d'oeuvre - 3 ans Batterie - 1 an	1 et 3 1
2386	Etats-Unis, Canada	Pièces et main-d'oeuvre - 1 an Batterie - 1 an	1 et 3 1
2369	Etats-Unis, Canada, Mexique, Brésil, Australie et Japon	Pièces et main-d'oeuvre - 4 ans Batterie - 1 an	1 et 3 1
	Autres	Pièces et main-d'oeuvre - 4 ans Batterie - 1 an	1 et 4 1

Type de machine	Pays ou région d'achat	Période de garantie	Types de service prévus par la garantie
2370	Tous	Pièces et main-d'oeuvre - 4 ans  Batterie - 1 an	1 et 2  1

Une période de garantie de trois ans sur les pièces et un an sur la main-d'oeuvre signifie qu'IBM assurera gratuitement les services prévus par la garantie pour :

1. les pièces et la main d'oeuvre pendant la première année de la période de garantie ; et
2. les pièces uniquement, sur la base d'un échange, pendant les deuxième et troisième années de la période de garantie. IBM vous facturera toute main-d'oeuvre fournie pour l'exécution de la réparation ou du/des remplacement(s) au cours de la deuxième et de la troisième année de la période de garantie.

**Si plusieurs types de services prévus par la garantie sont répertoriés, IBM déterminera celui qui s'applique à la réparation.**

### **Types de services prévus par la garantie**

Si nécessaire, IBM fournit un service de réparation ou de remplacement en fonction du type de service de garantie spécifié pour votre Machine dans le tableau ci-dessus et tel qu'il est décrit ci-après. Le service prévu par la garantie peut être fourni par votre revendeur si celui-ci est habilité par IBM pour effectuer le service. Le calendrier du service sera fonction de l'heure de votre appel et sous réserve de la disponibilité des pièces. Les niveaux de service sont des objectifs de temps de réponse et ne sont pas garantis. Il se peut que le niveau de service de garantie spécifié ne soit pas disponible dans tous les sites de par le monde et que des frais supplémentaires s'appliquent lorsque le service n'est pas du ressort habituel d'IBM ; pour plus de détails sur les pays et les sites, prenez contact avec votre délégué commercial IBM ou votre revendeur.

#### **1. Unité remplaçable par l'utilisateur ("CRU")**

IBM vous expédiera des pièces CRU à des fins de remplacement. Si IBM vous demande de renvoyer la pièce CRU remplacée, il vous appartient de la renvoyer à IBM conformément aux instructions d'IBM. Si vous ne renvoyez pas la pièce défectueuse demandée par IBM dans les 30 jours suivant la réception de la pièce de remplacement, IBM pourra vous facturer le remplacement.

## 2. Service sur site

IBM ou votre revendeur réparera ou remplacera la Machine défaillante sur votre site et en vérifiera le fonctionnement. Vous devez mettre à disposition une zone de travail appropriée permettant le démontage et le remontage de la Machine IBM. Cette zone doit être propre, correctement éclairée et adaptée aux opérations. **En ce qui concerne certaines Machines, il se peut que certaines réparations requièrent l'envoi de la Machine à un centre de maintenance IBM.**

### 3. Service de collecte ou de dépôt

Vous déconnecterez la Machine défaillante à des fins de collecte organisée par IBM. Il vous sera fourni un conteneur d'expédition pour que vous renvoyiez la Machine à un centre de maintenance désigné. Un transporteur récupérera votre Machine et la livrera au centre de maintenance désigné. A la suite de la réparation ou du remplacement de la Machine, IBM organisera la livraison en retour de la Machine à votre site. Vous êtes responsable de l'installation et de la vérification de la Machine. Ce type de service est appelé ThinkPad EasyServ ou EasyServ dans certains pays.

### 4. Service de livraison ou d'expédition par le client

Vous livrez ou expédiez, selon les instructions d'IBM (frais de transport payés d'avance, sauf indication contraire d'IBM), la Machine défaillante que vous conditionnez de façon appropriée à un site désigné par IBM. IBM mettra la Machine réparée ou remplacée à votre disposition à des fins de collecte ou, en cas de service d'expédition, IBM vous renverra la Machine réparée ou remplacée en port payé, sauf indication contraire d'IBM. Vous êtes responsable de l'installation et de la vérification ultérieures de la Machine.

Le site Web IBM Machine Warranty à l'adresse

[http://www.ibm.com/servers/support/machine\\_warranties/](http://www.ibm.com/servers/support/machine_warranties/) donne un aperçu de la garantie d'IBM pour les Machines et contient un glossaire des termes IBM, une Foire aux Questions (FAQ) et un service de support par produit (Machine) avec des liens vers des pages de support produit. **La Déclaration de garantie IBM est également disponible sur ce site dans 29 langues.**

Pour obtenir le service prévu par la garantie, prenez contact avec IBM ou votre revendeur IBM.

### Numéros de téléphone du centre de support

Ces numéros de téléphone sont susceptibles d'être modifiés sans préavis.

Pays ou région	Numéro de téléphone
Afrique	+44 (0) 1475 555 055
Allemagne	07032-1549 201
Argentine	0800-666-0011
Australie	131-426
Autriche	01-24592-5901
Bolivie	0800-0189
Belgique	Néerlandais : 02-210 9820 Français : 02-210 9800

<b>Pays ou région</b>	<b>Numéro de téléphone</b>
Brésil	55-11-3889-8986
Canada	Anglais : 1-800-565-3344 Français : 1-800-565-3344 A Toronto : 416-383-3344
Chili	800-224-488
Chine	800-810-1818
Chine (Région Administrative Spéciale de Hong Kong)	PC familial : 852-2825-7799 PC professionnel : 852-8205-0333
Colombie	980-912-3021
Corée	82-2-3284-1500
Costa Rica	284-3911
Chypre	357-22-841100
Danemark	45 20 82 00
Equateur	1-800-426911 (option n°4)
Espagne	91-714-7983
Estonie	386-61-1796-699
Etats-Unis	1-800-IBM-SERV (1-800-426-7378)
Finlande	09-459 69 60
France	02 38 55 74 50
Grèce	30-210-680-1700
Guatemala	335-8490
Honduras	Tegucigalpa & San Pedro Sula : 232-4222 San Pedro Sula : 552-2234
Hongrie	36-1-382-5720
Inde	1600-44-6666
Indonésie	800-140-3555
Irlande	01-815-9202
Italie	02-7031-6101
Japon	*0120-887-874 • *Appels de l'étranger : 81-46-266-4724
Lettonie	386-61-1796-699
Lituanie	386-61-1796-699
Luxembourg	298-977-5063
Malaisie	1800-88-8558

<b>Pays ou région</b>	<b>Numéro de téléphone</b>
Malte	356-23-4175
Mexique	001-866-434-2080
Moyen-Orient	+44 (0) 1475 555 055
Nicaragua	255-6658
Norvège	66 81 11 00
Nouvelle-Zélande	0800-446-149
Panama	206-6047
Pays-Bas	020-514 5770
Pérou	0-800-50-866
Philippines	1800-1888-1426
Pologne	48-22-878-6999
Portugal	21-892-7147
République dominicaine	566-4755 ou 566-5161 poste 8201 Gratuit en République dominicaine : 1-200-1929
République tchèque	420-2-7213-1316
Royaume-Uni	0-1475-555 055
Russie	095-940-2000
Salvador	94-11-2448-442
Singapour	1800-3172-888
Slovaquie	421-2-4954-1217
Slovénie	386-1-4796-699
Sri Lanka	94-11-2448-442 94-11-2421-066
Suède	08-477 4420
Suisse	058-333-0900
Taïwan	886-2-8723-9799
Thaïlande	1800-299-225
Turquie	00-800-446-32-041
Uruguay	000-411-005-6649
Venezuela	0-800-100-2011
Viêt-Nam	Ho Chi Minh : (84)-8-824-1474 Hanoi : (84)-4-842-6316

**Remarque :** \* Les numéros déclenchent un guide vocal en japonais. Pour obtenir de l'aide en anglais, un opérateur vous répondra à la fin de la version japonaise. Veuillez demander "English support please," afin de transférer votre appel vers un opérateur anglophone.

### **Supplément de garantie pour le Mexique**

Ce supplément fait partie intégrante de la Déclaration de garantie IBM et s'applique uniquement et exclusivement aux produits distribués et commercialisés aux Etats-Unis du Mexique. En cas de conflit, les dispositions du présent supplément prévalent.

Une garantie de trente (30) jours uniquement, relative à toute erreur d'installation, s'applique à tous les logiciels pré-chargés dans la machine, à compter de la date d'achat. IBM décline toute responsabilité concernant les informations contenues dans ces logiciels et/ou dans tout autre logiciel que vous installez ou qui sont installés après la date d'achat du produit.

Les services non pris en charge par la garantie seront facturés à l'utilisateur final, avec une autorisation préalable.

Au cas où une réparation prévue par la garantie serait nécessaire, appelez le service Help Center au 001-866-434-2080. Un opérateur vous indiquera le service d'assistance agréé le plus proche de chez vous. Si aucun service d'assistance agréé n'est présent dans votre ville ou dans un rayon de 80 km, la garantie inclut des frais d'expédition raisonnables destinés au transport du produit vers le service d'assistance agréé le plus proche de chez vous. Appelez le service d'assistance agréé le plus proche de chez vous afin d'obtenir les autorisations nécessaires ou toute information concernant la livraison du produit ainsi que l'adresse à laquelle cette livraison doit être effectuée.

Pour obtenir la liste des services d'assistance agréés, consultez le site [http://www.pc.ibm.com/la/centros\\_de\\_servicio/servicio\\_mexico/servicio\\_mexico.html](http://www.pc.ibm.com/la/centros_de_servicio/servicio_mexico/servicio_mexico.html)

**IBM de México, Manufactura y Tecnología, S. A. de C. V.**  
**Camino a El Castillo 2200**  
**El Salto, Jalisco**  
**C.P. 45680,**  
**Tel. 01-800-3676900**





---

## Annexe C. Remarques

Le présent document peut contenir des informations ou des références concernant certains produits, logiciels ou services IBM non annoncés dans ce pays. Pour plus de détails, référez-vous aux documents d'annonce disponibles dans votre pays, ou adressez-vous à votre partenaire commercial IBM. Toute référence à un produit, logiciel ou service IBM n'implique pas que seul ce produit, logiciel ou service puisse être utilisé. Tout autre élément fonctionnellement équivalent peut être utilisé, s'il n'enfreint aucun droit d'IBM. Il est de la responsabilité de l'utilisateur d'évaluer et de vérifier lui-même les installations et applications réalisées avec des produits, logiciels ou services non expressément référencés par IBM.

IBM peut détenir des brevets ou des demandes de brevet couvrant les produits mentionnés dans le présent document. La remise de ce document ne vous donne aucun droit de licence sur ces brevets ou demandes de brevet. Si vous désirez recevoir des informations concernant l'acquisition de licences, veuillez en faire la demande par écrit à l'adresse suivante :

*IBM EMEA Director of Licensing  
IBM Europe Middle-East Africa  
Tour Descartes  
2 avenue Gambetta  
92066 Paris-La Défense Cedex 50  
France*

Pour le Canada, veuillez adresser votre courrier à :

*IBM Director of Commercial Relations  
IBM Canada Ltd.  
3600 Steeles Avenue East  
Markham, Ontario  
L3R 9Z7  
Canada*

---

### Traitement des données de type date

Le présent matériel IBM et les logiciels IBM qui peuvent être livrés avec sont conçus, lorsqu'ils sont utilisés conformément à la documentation associée, pour avoir la capacité de correctement traiter des données de date pour les 20e et 21e siècles eux-mêmes, et des données de date comprises entre les 20e et 21e siècles. Et ce, dans la mesure où tous les produits - matériel, logiciel et

microcode (firmware), par exemple - avec lesquels ces produits opèrent, échangent correctement avec lui des données de date exactes.

IBM ne peut garantir la capacité de traitement des données de date de produits non IBM, même si ces produits sont préinstallés ou distribués par IBM. Vous devez prendre contact directement avec les revendeurs de ces produits pour déterminer les capacités de ces derniers et les mettre à jour, si nécessaire. Ce matériel IBM ne peut empêcher que d'éventuelles erreurs surviennent si le logiciel, les mises à niveau ou les périphériques que vous utilisez ou avec lesquels vous échangez des données ne traitent pas correctement les données de date.

Les informations précitées sont qualifiées de "Year 2000 Readiness Disclosure".

---

## Références à des sites Web

Les références à des sites Web non IBM sont fournies à titre d'information uniquement et n'impliquent en aucun cas une adhésion aux données qu'ils contiennent. Les éléments figurant sur ces sites Web ne font pas partie des éléments associés à ce produit IBM et l'utilisation de ces sites relève de votre seule responsabilité.

---

## Bruits radioélectriques

### *Recommandation de la Federal Communications Commission (FCC) [Etats-Unis]*

IBM ThinkPad X40, types de machine 2371, 2372, 2382, 2386, 2369 et 2370

Cet appareil respecte les limites des caractéristiques d'immunité des appareils numériques définies par la classe B, conformément au chapitre 15 de la réglementation de la FCC. La conformité aux spécifications de la classe B offre une garantie acceptable contre les perturbations électromagnétiques dans les zones résidentielles. Ce matériel génère, utilise et peut émettre de l'énergie radioélectrique. Il risque de parasiter les communications radio s'il n'est pas installé conformément aux instructions du constructeur. Toutefois, il n'est pas garanti que des perturbations n'interviendront pas pour une installation particulière. Si cet appareil provoque des perturbations gênantes dans les communications radio ou télévision, mettez-le hors tension puis sous tension pour vous en assurer. L'utilisateur peut tenter de remédier à cet incident en appliquant une ou plusieurs des mesures suivantes :

- Réorienter ou déplacer l'antenne réceptrice.
- Eloigner l'appareil du récepteur.
- Brancher l'appareil sur une prise différente de celle du récepteur, sur un circuit distinct.

- Prendre contact avec un distributeur agréé IBM ou un représentant commercial IBM pour obtenir de l'aide.

Utilisez des câbles et connecteurs correctement blindés et mis à la terre afin de respecter les limites de rayonnement définies par la réglementation de la FCC. Ces câbles et connecteurs sont disponibles chez votre distributeur agréé IBM. IBM ne peut pas être tenue pour responsable du brouillage des réceptions radio ou télévision résultant de l'utilisation de câbles ou connecteurs inadaptés ou de modifications non autorisées apportées à cet appareil. Toute modification non autorisée pourra annuler le droit d'utilisation de cet appareil.

Cet appareil est conforme aux restrictions définies dans le chapitre 15 de la réglementation de la FCC. Son utilisation est soumise aux deux conditions suivantes : (1) il ne peut pas causer de perturbations électromagnétiques gênantes et (2) il doit accepter toutes les perturbations reçues, y compris celles susceptibles d'occasionner un fonctionnement indésirable.

Partie compétente :

International Business Machines Corporation  
New Orchard Road  
Armonk, NY 10504  
Telephone 1-919-543-2193



Testé en conformité  
aux normes de la FCC

USAGE PRIVE OU PROFESSIONNEL

*Avis de conformité à la réglementation d'Industrie Canada*

Cet appareil numérique de la classe B est conforme à la norme NMB-003 du Canada.

*Avis de conformité à la directive de l'Union européenne*

Le présent produit satisfait aux exigences de protection énoncées dans la directive 89/336/CEE du Conseil concernant le rapprochement des législations des Etats membres relatives à la compatibilité électromagnétique. IBM décline toute responsabilité en cas de non-respect de cette directive résultant d'une modification non recommandée du produit, y compris l'ajout de cartes en option non IBM.

Ce produit respecte les limites définies par la classe B de la norme européenne EN 55022 (CISPR 22).

---

## Recommandations pour le produit

La remarque suivante s'applique uniquement aux machines équipées d'une unité de DVD et d'une sortie TV :

Ce produit contient une technologie anti-duplication protégée par des brevets américains et autres droits de propriété intellectuelle appartenant à Macrovision Corporation et autres. Cette technologie ne peut être utilisée que pour un usage privé et des usages limités de visualisation. Tout autre visualisation de cette technologie doit recevoir l'accord explicite de Macrovision Corporation. Tout désassemblage et ingénierie inverse sont strictement interdits sauf si la loi vous y autorise expressément nonobstant toute interdiction contractuelle.

---

## Consignes de protection de l'environnement pour le Japon

### Collecte et recyclage d'un ordinateur usagé

Si vous êtes employé dans une société et que vous devez mettre au rebut un ordinateur appartenant à la société, vous devez le faire conformément aux dispositions en vigueur. Votre ordinateur entre dans le cadre des déchets industriels. Il doit être correctement mis au rebut par une entreprise industrielle compétente certifiée par les autorités locales. Ainsi que le veut la loi, IBM Japan assure la collecte et le recyclage des ordinateurs usagés. Pour plus d'informations, consultez le site Web IBM à l'adresse [www.ibm.com/jp/pc/service/recycle](http://www.ibm.com/jp/pc/service/recycle)

En ce qui concerne les ordinateurs personnels, la collecte par les constructeurs a démarré le 1er octobre 2003. Pour plus d'informations, consultez le site Web IBM à l'adresse <http://www.ibm.com/jp/pc/service/recycle/personal.html>

### Mise au rebut d'un composant ThinkPad contenant des métaux lourds

La carte à circuits imprimés d'un ThinkPad contient des métaux lourds. (La soudure par brasage tendre à l'aide de fils est utilisée sur la carte à circuits imprimés.) Pour mettre correctement au rebut la carte à circuits imprimés usagée, suivez les instructions de la section Collecte et recyclage d'un ThinkPad usagé.

### Mise au rebut d'une batterie au lithium usagée

Une batterie au lithium en forme de bouton est installée sur la carte principale de votre ordinateur ThinkPad en tant que batterie de secours.

Si vous voulez la remplacer par une nouvelle batterie, prenez contact avec votre revendeur ou adressez une demande de réparation à IBM. Si vous l'avez remplacée vous-même et que vous souhaitez mettre au rebut la batterie au

lithium usagée, isolez-la avec une bande adhésive en vinyle, prenez contact avec votre revendeur et suivez les instructions.

Si vous utilisez un ThinkPad chez vous et que vous devez mettre au rebut une batterie au lithium, vous devez vous conformer à la réglementation locale en vigueur.

### **Manipulation d'une batterie rechargeable ThinkPad usagée**

Votre ThinkPad est doté d'une batterie rechargeable au lithium-ion ou aux hydrures métalliques de nickel. Si vous devez mettre cette batterie au rebut, contactez la personne appropriée auprès des ventes, du marketing ou de la maintenance IBM et suivez ses instructions. Vous trouverez également des instructions sur le site [www.ibm.com/jp/pc/recycle/battery](http://www.ibm.com/jp/pc/recycle/battery)

---

## **Offre de logiciels IBM Lotus**

**Informations concernant l'offre :** En tant qu'acheteur d'un ordinateur personnel IBM qualifiant, vous êtes titulaire d'une licence unique et limitée vous permettant d'utiliser le client Lotus Notes «autonome» et d'une licence unique pour le logiciel Lotus SmartSuite. Ces licences vous autorisent à installer et utiliser ces logiciel sur votre nouvel ordinateur personnel en procédant de l'une des façons suivantes :

- **Les supports associés à ces logiciels ne sont pas inclus dans la présente offre. Si vous ne disposez pas des supports de logiciel Lotus Notes Client ou Lotus SmartSuite appropriés,** vous pouvez commander un CD et procéder à l'installation de ces logiciels sur votre ordinateur à partir de ce CD.\*\* Reportez-vous aux méthodes présentées sur la page suivante pour commander ce CD.
- **Si vous disposez déjà d'une copie sous licence de ces logiciels,** vous êtes autorisés à créer une autre copie à partir de cette dernière et à l'utiliser.

**IBM Lotus Notes :** Le client Lotus Notes autonome vous permet d'intégrer vos ressources de messagerie, de travail collaboratif et de gestion des informations personnelles les plus utiles (par exemple, courrier électronique, agenda, pense-bête) et d'accéder à ces dernières, que vous soyez connecté ou non à votre réseau. La licence dont vous disposez ne donne pas le droit d'accéder aux serveurs IBM Lotus Domino. Toutefois, elle peut être mise à niveau afin d'obtenir la licence Notes complète à prix réduit. Pour plus d'informations, visitez le site <http://www.lotus.com/notes>.

**IBM Lotus SmartSuite :** Lotus SmartSuite contient de puissantes applications dotées de fonctions permettant de gagner du temps. Vous pouvez ainsi gérer au mieux votre travail et vos tâches individuelles.

- Lotus Word Pro – Outil de traitement de texte
- Lotus 1-2-3 – Tableur

- Lotus Freelance Graphics – Outil de traitement des graphiques
- Lotus Approach – Base de données
- Lotus Organizer – Gestionnaire de temps, de contacts et d'informations
- Lotus FastSite – Serveur d'informations Web
- Lotus SmartCenter – Gestionnaire d'informations Internet

**Service clientèle :** Pour toute information concernant l'assistance et pour connaître les numéros de téléphone utiles lors de la première installation des logiciels, reportez-vous au site <http://www.pc.ibm.com/support>. Pour bénéficier d'une assistance technique supplémentaire et payante, reportez-vous au site <http://www.lotus.com/passport>.

**Conditions Internationales d'Utilisation des Logiciels :** La licence d'utilisation de ces logiciels qui vous est concédée par le biais de cette offre n'inclut pas les mises à jour de ces logiciels et est soumise aux dispositions des Conditions Internationales d'Utilisation des Logiciels IBM qui les accompagnent. Si vous utilisez des logiciels Lotus SmartSuite et Lotus Notes comme décrit dans la présente offre, vous acceptez les disposition de cette dernière ainsi que celle des Conditions Internationales d'Utilisation des Logiciels IBM. Pour plus d'informations concernant les Conditions Internationales d'Utilisation des Logiciels IBM, reportez-vous au site <http://www.ibm.com/software/sla/sladb.nsf>. Ces logiciels ne peuvent pas être revendus.

**Autorisation d'Utilisation du Logiciel :** La preuve d'achat de votre ordinateur personnel IBM qualifiant ainsi que la présente offre doivent être conservés à titre d'Autorisation d'Utilisation du Logiciel.

**Achat de mises à jour, de licences supplémentaires et de support technique**

Les mises à jour de logiciels ainsi que le support technique sont disponibles moyennant une redevance, dans le cadre du contrat Passport Advantage d'IBM. Pour en savoir plus sur l'acquisition de licences supplémentaires pour Notes, SmartSuite ou d'autres produits Lotus, reportez-vous au site <http://www.ibm.com> ou <http://www.lotus.com/passport>.

**Pour commander un CD :**

**\*\*Important :** Dans le cadre de la présente offre, vous pouvez commander un support CD par licence. Vous devrez indiquer le numéro de série à 7 chiffres correspondant au nouvel ordinateur personnel IBM que vous avez acheté. Le CD est fournit gratuitement. Toutefois, certaines juridictions locales peuvent imposer des taxes et des frais de livraison. Le délai à prévoir pour la livraison est de 10 à 20 jours ouvrés après le passage de votre commande.

**–Aux Etats-Unis ou au Canada :**

Appelez le 800-690-3899.

**-Dans les pays d'Amérique latine :**

Via Internet : <http://smartsuite.modusmedia.com>

Adresse postale :

IBM - Lotus Notes and SmartSuite Program

Modus Media International

501 Innovation Avenue

Morrisville, NC, USA 27560

Télécopie : 919-405-4495

Pour obtenir des informations sur une commande :

[Smartsuite\\_ibm@modusmedia.com](mailto:Smartsuite_ibm@modusmedia.com)

**-Dans les pays européens :**

Via Internet : <http://ibm.modusmedia.co.uk>

Adresse postale :

IBM - Lotus Notes and SmartSuite Program

P.O. Box 3118

Cumbernauld, Ecosse, G68 9JX

Pour obtenir des informations sur une commande :

[ibm\\_smartsuite@modusmedia.com](mailto:ibm_smartsuite@modusmedia.com)

**-Dans les pays d'Asie et du Pacifique :**

Via Internet : <http://smartsuite.modusmedia.com>

Adresse postale :

IBM - Lotus Notes and SmartSuite Program

Modus Media International

eFulfillment Solution Center

750 Chai Chee Road

#03-10/14, Technopark at Chai Chee,

Singapour 469000

Télécopie : +65 6448 5830

Pour obtenir des informations sur une commande :

[Smartsuiteapac@modusmedia.com](mailto:Smartsuiteapac@modusmedia.com)

---

## Marques

Les termes qui suivent sont des marques d'International Business Machines Corporation aux Etats-Unis et/ou dans certains autres pays :

IBM	IBM Lotus SmartCenter
IBM (logo)	Lotus
IBM Lotus Notes	PS/2
IBM Lotus Domino	IBM Rescue and Recovery
IBM Lotus SmartSuite	ThinkLight
IBM Lotus WordPro	ThinkPad
IBM Lotus 1-2-3	dispositif TrackPoint
IBM Lotus Freelance Graphics	Ultrabay
IBM Lotus Approach	UltraBase
IBM Lotus Organizer	UltraNav
IBM Lotus FastSite	

Microsoft, Windows et Windows NT sont des marques de Microsoft Corporation aux Etats-Unis et/ou dans certains autres pays.

Intel, Pentium et Intel SpeedStep sont des marques d'Intel Corporation aux Etats-Unis et/ou dans d'autres pays. (Pour obtenir la liste complète des marques d'Intel, consultez le site Web [www.intel.com/sites/corporate/tradmarx.htm](http://www.intel.com/sites/corporate/tradmarx.htm))

D'autres sociétés sont propriétaires des autres marques, noms de produits ou logos qui pourraient apparaître dans ce document.



---

# Index

## A

Access IBM xxv  
assistance  
aide 42  
internationale 46  
par téléphone 42  
Web 42

## B

batterie  
incidents 27  
remplacement 38

## C

caractéristiques 5  
clavier  
incidents 20  
configuration du BIOS 33  
conseils importants 6

## D

démarrage  
incidents 29  
dispositifs 4  
disque dur  
incidents 28  
mise à niveau 35  
disquette de restauration 34

## E

écran de l'ordinateur 26  
emplacements 2  
entretien de l'ordinateur 9  
environnement 6  
sans fil 47  
erreurs sans messages 18

## G

garantie  
information 51

## I

identification des incidents 12  
incidents  
batterie 27  
clavier 20  
démarrage 29  
disque dur 28  
écran de l'ordinateur 26

## incidents (*suite*)

en mode hibernation 22  
en mode veille 22  
gestion de l'alimentation 22  
identification 12  
interrupteur d'alimentation 19  
mot de passe 19  
résolution 12

## incidents liés au dispositif

TrackPoint 21  
informations sur la  
réglementation xxiii  
installation

BIOS 33  
configuration 33

## interopérabilité

sans fil 47  
interrupteur d'alimentation,  
incident 19

## M

messages d'erreur 12  
mode hibernation, incidents 22  
mode veille, incidents 22  
mot de passe  
définition 7  
incidents 19

## P

PC-Doctor pour Windows 12  
programme de récupération de  
produit 34

## R

recommandations 6  
résolution 12  
restauration des logiciels  
préinstallés 34

## S

sécurité ix

## T

téléphone, assistance 42  
transport de l'ordinateur 6

## U

unité de stockage, mise à niveau 35  
utilitaire de configuration du  
BIOS 33

## V

vue arrière 2  
vue de face 2

## W

Web, assistance 42







Référence : 27R0706

(1P) P/N: 27R0706

