

X40 series Setup Poster

Delenummer 27R0689

10/07/2004

Size : 11x13 inches

Color : 2 color job = Black and Red (PMS 032cvc)

Font : IBM Fonts and Helvetica Neue Family

Material : 100 gsm gloss art paper (Use 100% recycled paper in only Japan)

Blue line shows die-cut. DO NOT PRINT.

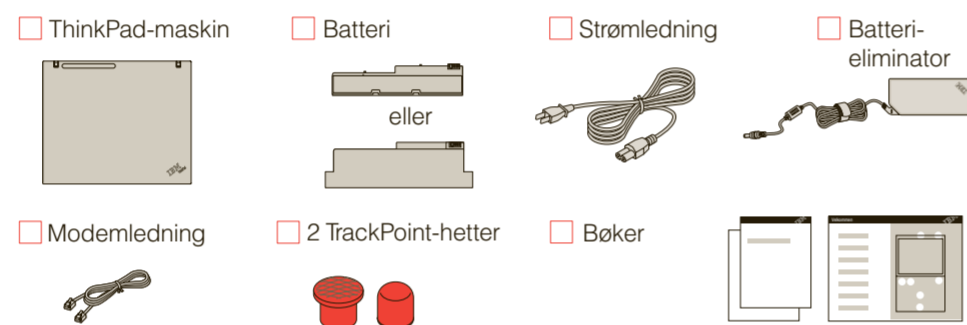
Please change the barcode No. and printing country name.

ThinkPad

Installeringsveiledning

Disse instruksjonene gjelder bare for den første installeringen. Hvis du vil ha mer informasjon, trykker du på Access IBM-knappen.

1 Pakk ut:



* Se på baksiden for merknader om utstyr som ikke er oppført, mangler eller er ødelagt, og gjenoppretings-CD.

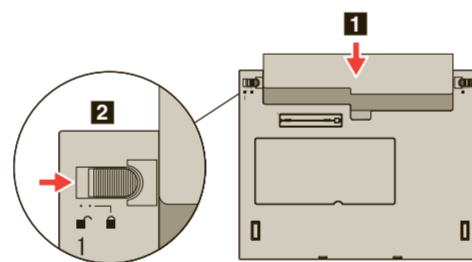
Merk: Les sikkerhetsinformasjonen i Håndbok for service og problemløsning før du bruker datamaskinen.

- Installeringsveiledning (dette arket)
- Håndbok for service og problemløsning
- Andre tillegg eller flygeblader

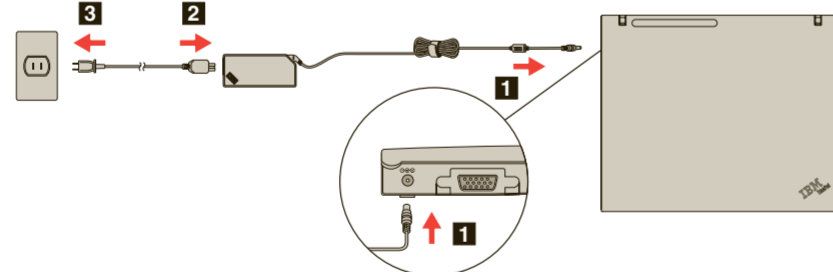
2 Sett inn batteriet:

Batteriet er klart til bruk.

Merk: Enkelte modeller har et batteri med en annen form.



3 Koble maskinen til strøm:



4 Slå på datamaskinen:



5 Pek og klikk med det fleksible IBM TrackPoint-navigeringssystemet:

Trykk på IBM TrackPoint-stikken i den retningen du vil flytte pekeren. Venstre og høyre knapp nedenfor mellomromstasten fungerer på samme måte som museknappene.

6 Konfigurer operativsystemet ved å følge instruksjonene på skjermen:

Denne prosessen tar flere minutter, og det er mulig at maskinen starter på nytt flere ganger.

7 Hvis du vil ha mer informasjon, trykker du på Access IBM-knappen:



ThinkVantage™ Design

Trådløs UltraConnect-antenne

Optimal plassering gir ypperlig rekkevidde og ytelse

Enhåndslås

ThinkLight tastbordlys

Lyser opp tastbordet slik at du kan arbeide i mørket



Volum- og dempeknapper

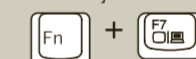


Styring av trådløs radio



Presentasjonsstyrer

Enkelt fremføre presentasjoner eller bruke flere skjermer



EasyEject

Brukes til å dokke ut og fjerne eksterne enheter



USB-kontakt med strømtilførsel

Bruk optiske USB-stasjoner uten egen strømtilførsel.

Navigeringstaster for Internett

Frem- og tilbaketast for nettleser

FullScreen Magnifier

Zoomer inn hele skjermbildet



Fn-tast

Bruk sammen med taster med blå ikoner for å aktivere spesielle ThinkPad-funksjoner

Midtre TrackPoint-knapp

Bla i dokumenter eller forstørre et område på skjermen

Delenummer: 27R0689

X40 series Setup Poster

Delenummer 27R0689

10/07/2004

Size : 11x13 inches

Color : 2 color job = Black and Red (PMS 032cvc)

Font : IBM Fonts and Helvetica Neue Family

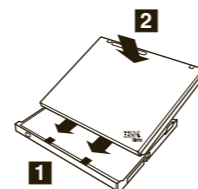
Material : 100 gsm gloss art paper (Use 100% recycled paper in only Japan)

Blue line shows die-cut. DO NOT PRINT.

Please change the barcode No. and printing country name.

ThinkPad X4 UltraBase Dock (tilleggsutstyr)

Du kan bruke denne dokkstasjonen til å utvide funksjonaliteten til ThinkPad X40. Hvis du ønsker mer informasjon, kan du trykke på den blå Access IBM-knappen og skrive "X4 UltraBase" i søkefeltet for nøkkelord i Access IBM.



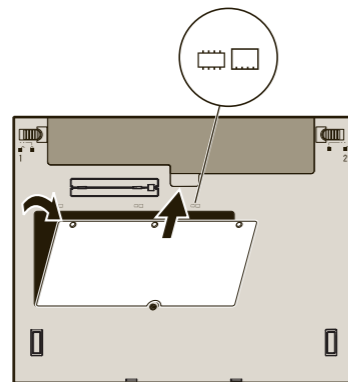
Installere ekstra minne

Du kan øke minnet i maskinen.

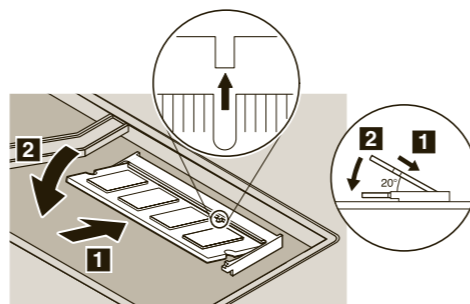
Merk: Bruk bare minnetyper som maskinen støtter. Hvis du installerer ekstra minne på feil måte eller installerer en minnetype som ikke støttes, hører du en varselyd når du starter maskinen.

1 Sett inn SO-DIMM-modulen:

- 1 Ta på et jordet metallobjekt for å redusere eventuell statisk elektrisitet i kroppen din som kan ødelegge SO-DIMM-modulen. Unngå å berøre kanten der kontakten på minnemodulen sitter.
- 2 Slå av maskinen.
- 3 Koble batterieliminatoren og alle kablene fra maskinen.
- 4 Lukk skjermen og snu maskinen opp ned.
- 5 Ta ut batteriet.
- 6 Løsne skruene ved siden av DIMM-ikonene på dekselet for utbyggingssporet, og ta av dekselet.



- 7 Hvis en SO-DIMM allerede er installert, tar du den ut slik figuren viser. Oppbevar SO-DIMM-modulen for senere bruk.
- 8 Før hakket på kanten av SO-DIMM-modulen mot sporet i kontakten. Trykk SO-DIMM-modulen ordentlig inn i kontakten med en vinkel på 20 grader 1, og vri deretter nedover til den smekker på plass 2.



- 9 Sett på plass dekselet for utbyggingssporet.
NB: Du må aldri prøve å bruke maskinen mens dekselet for utbyggingssporet er åpent.
- 10 Bytt batteriet og koble til batterieliminatoren og kablene igjen.

2 Kontroller at SO-DIMM-modulen er installert på riktig måte:

- 1 Slå på maskinen.
- 2 Trykk på Access IBM-knappen når du blir bedt om det under oppstarten.
- 3 Dobbeltklikk på ikonet for "Start setup utility" for å åpne IBM BIOS Setup Utility.
- 4 Kontroller at alternativet "Installed memory" viser den samlede størrelsen på minnet som er installert i maskinen. Hvis for eksempel maskinen hadde 256 MB med standardminne og du installerer en ekstra SO-DIMM-modul på 512 MB, skal det stå 768 MB for "Installed memory".

ThinkVantage™ Technologies

Du kan få informasjon om ThinkVantage-teknologier når som helst ved å trykke på den blå Access IBM-knappen på tastbordet.



Sikkerhet

Enkelte ThinkPad-maskiner har en innebygd sikkerhetsbrikke. Hvis du vil vite mer om hvordan du kan laste ned programvaren og aktivere brikken, skriver du "sikkerhetsbrikke" i søkefeltet for nøkkelord i Access IBM.



Access Connections

Enkelte ThinkPad-maskiner er utstyrt med et kort for trådløst lokalnett. Hvis du vil vite mer om hvordan du konfigurerer trådløst lokalnett og andre kommunikasjonskort, inkludert kablede tilkoblinger, skriver du "Access Connections" i søkefeltet for nøkkelord i Access IBM.



Migrering

Du kan flytte data fra din gamle maskin til denne ThinkPad-maskinen. Skriv "migrering" i søkefeltet for nøkkelord i Access IBM for å finne mer informasjon om hvordan du kan laste ned datamigreringsprogramvare.

IBM Hjelp og støtte

Hvis du vil vite mer om IBM Hjelp og støtte, velger du kategorien Få hjelp og støtte i Access IBM.

* Flere merknader for utpakking:

- 1) Enkelte modeller kan inneholdeutstyr som ikke er oppført.
- 2) Hvis noe mangler eller er ødelagt, kontakter du forhandleren.
- 3) Datamaskin har IBM-verktøyet Disk-to-Disk Recovery. Alt du trenger for å gjenopprette fabrikkinstallerte filer og applikasjoner ligger på platelageret. Du trenger derfor ingen gjenopprettings-CD. Du finner mer om dette under "Gjenopprette forhåndsinstallert programvare" i Håndbok for service og problemløsning.

Ditt navn: _____

Bedriftens navn: _____

Modellnummer: _____

Serienummer: _____

Forhandler: _____

Nettsted for IBM Kundeservice: _____

Nummer til IBM Kundeservice: _____



(C) Copyright IBM Corporation 2004

Disse navnene er varemerker for IBM Corporation i USA og/eller andre land:
IBM, ThinkPad, TrackPoint, ThinkLight, ThinkVantage og UltraConnect.

Trykt i XXXXX

For Barcode Position Only