

# ThinkPad® R60

## מדריך שירותים ופתרון בעיות

כולל:

- מבוא למקורות מידע אחרים
- עצות חשובות לטיפול במחשב
- אבחון ופתרון בעיות
- אפשרויות שחזור והתאוששות
- עזרה ושירות
- מידע אחריות עבור המחשב



ThinkPad® R60  
מדריך שירותים ופתרון בעיות

#### הערה

- לפני השימוש במידע זה ובמוצר שבו הוא תומך, הקפידו לקרוא את המידע שלהלן:
- מדריך בטיחות ואחריות כלול בחבילה עם פרסום זה.
  - נספח ד. "מידע בנוגע להתקנים אלחוטיים" בעמוד 71, ונספח ה. "הודעות" בעמוד 73.
  - הודעות תקינה של *ThinkPad* כלולות בחבילה עם פרסום זה.

מהדורה ראשונה (יוני 2006)

© Copyright Lenovo 2006. כל הזכויות שמורות.

U.S. GOVERNMENT USERS – RESTRICTED RIGHTS: Our products and/or services are provided with RESTRICTED RIGHTS. Use, duplication or disclosure by the Government is subject to the GSA ADP Schedule contract with Lenovo Group Limited, if any, or the standard terms of this commercial license, or if the agency is unable to accept this Program under these terms, then we provide this Program under the provisions set forth in Commercial Computer Software–Restricted Rights at FAR 52.227-19, when applicable, or under Rights in Data-General, FAR 52.227.14 (Alternate III).

## תוכן

39	שחזור תוכן שהותקן מראש
40	שחזור נתונים
<b>41</b>	<b>פרק 7. שדרוג והחלפת התקנים</b>
41	החלפת הסוללה
42	שדרוג כונן הדיסק הקשיח
46	החלפת זיכרון
<b>51</b>	<b>פרק 8. קבלת עזרה ושירות</b>
51	קבלת עזרה ושירות
51	קבלת עזרה באינטרנט
51	פנייה למרכז התמיכה בלקוחות
53	קבלת עזרה ברחבי העולם
<b>55</b>	<b>נספח א. מידע בנוגע לאחריות</b>
55	מידע בנוגע לאחריות
55	תקופת האחריות
56	סוגים של שירות אחריות
58	רשימת טלפונים ברחבי העולם
<b>63</b>	<b>נספח ב. יחידות להחלפה עצמית (CRUs)</b>
<b>65</b>	<b>נספח ג. סקירה כללית של מחשב ThinkPad</b>
65	מבט מהיר על מחשב ThinkPad
67	תכונות
69	מפרטים
<b>71</b>	<b>נספח ד. מידע בנוגע להתקנים אלחוטיים</b>
71	פעולה הדדית אלחוטית
71	סביבת השימוש ובריאותכם
<b>73</b>	<b>נספח ה. הודעות</b>
73	הודעות
74	הערה בנוגע לפלט טלויזיה
74	הודעות על פליטה אלקטרונית
	הצהרה של הוועדה האמריקאית הפדרלית לתקשורת (FCC)
74	הצהרת תאימות לתקן התעשייה בקנדה
75	בדבר פליטת לייזר Class B
	Avis de conformité à la réglementation d'Industrie Canada
75	

<b>v</b>	<b>עצות בסיסיות למניעת בעיות</b>
<b>1</b>	<b>פרק 1. חיפוש מידע</b>
1	מדריך זה ופרסומים אחרים
2	חיפוש מידע באמצעות לחצן ThinkVantage
<b>3</b>	<b>פרק 2. טיפול במחשב ThinkPad</b>
3	טיפול במחשב ThinkPad
<b>7</b>	<b>פרק 3. פתרון בעיות במחשב</b>
8	שאלות נפוצות
9	אבחון בעיות
10	פתרון בעיות
10	הודעות שגיאה
14	שגיאות ללא הודעות
16	בעיית סיסמה
16	בעיית מתג הפעלה
16	בעיות הקשורות במקלדת
17	בעיות UltraNav ו-TrackPoint
18	בעיות מצב המתנה ומצב שינה
20	בעיות הקשורות במסך המחשב
22	בעיות הקשורות בסוללה
22	בעיות הקשורות בכונן הדיסק הקשיח
23	בעיית אתחול
24	בעיות באימות טביעות אצבע
24	בעיות אחרות
<b>27</b>	<b>פרק 4. הפעלת תוכנית השירות להגדרת BIOS</b>
27	הפעלת תוכנית שירות להגדרת BIOS
<b>29</b>	<b>פרק 5. התקנת מערכת הפעלה חדשה</b>
29	התקנת Windows XP
	התקנת Windows XP Update
32	Module Package
33	התקנת Windows 2000
37	TI CardBus Controller Support
	התקנת Windows 2000 Update
37	Module Package
<b>39</b>	<b>פרק 6. אפשרויות התאוששות</b>
39	היכרות עם Rescue and Recovery

77	.....	הצעה לתוכנת IBM Lotus
80	.....	סימנים מסחריים
<b>81</b>	.....	<b>אינדקס</b>

		הצהרת תאימות לדירקטיבה של
75	.....	הקהילה האירופית
76	.....	הודעה בנוגע לאיכות הסביבה עבור יפן
		מידע חשוב אודות הנחיית האיחוד האירופי
77	.....	European Directive 2002/96/EC

---

## עצות בסיסיות למניעת בעיות

כדי למנוע נזק לדיסק הקשיח ואובדן נתונים, לחצו על Fn+F4 לפני העברת מחשב ThinkPad, כדי להעבירו למצב המתנה או לכבותו. ודאו שמחווון מצב ההמתנה מאיר בירוק לפני העברת המחשב.

השתמשו בתיק נשיאה איכותי שמספק ריפוד והגנה נאותים. אל תארזו את המחשב במזוודה או בתיק צפופים.

אל תפילו את המחשב, את הצג או את ההתקנים החיצוניים, אל תחבטו בהם, אל תשרטו, תסובבו, תכו, תנערו או תדחפו אותם ואל תניחו עליהם חפצים כבדים.

הרחיקו נוזלים מהמחשב כדי שלא יישפכו על המחשב והרחיקו את המחשב ממים (כדי למנוע סכנת התחשמלות).

ודאו שבסיס המחשב לא יהיה במגע עם גופכם במשך פרק זמן ארוך כאשר המחשב פועל או כאשר הסוללה נטענת.





---

## פרק 1. חיפוש מידע

---

### מדריך זה ופרסומים אחרים

#### הוראות התקנה

מסייעות לכם בפתיחת האריזה של מחשב ThinkPad ובתחילת העבודה. ההוראות כוללות מספר עצות למשתמשים חדשים, והיכרות עם התוכנות ש-Lenovo התקינה מראש במחשב.

#### מדריך שירותים ופתרון בעיות (מדריך זה)

מספק מידע אודות טיפול במחשב ThinkPad, מידע פתרון בעיות בסיסי, הליכי התאוששות, מידע עזרה ושירות ומידע אחריות עבור המחשב. מידע פתרון הבעיות במדריך זה חל רק על בעיות העשויות למנוע גישה לפורטל המידע והעזרה המקיף, ThinkVantage Productivity Center, שנטען מראש במחשב ThinkPad.

#### Access Help

זהו מדריך מקוון מקיף המספק תשובות לרוב השאלות אודות המחשב, ומסייע בהגדרת תכונות וכלים מותקנים מראש ובפתרון בעיות. כדי לפתוח את Access Help, העבירו את המצביע אל **All Programs** (כל התוכניות) (במערכת שאינה Windows XP, עברו אל **Programs** (תוכניות) ולאחר מכן אל **ThinkVantage**. לחצו על **Access Help**.

#### ThinkVantage Productivity Center

מספק גישה קלה לכלי תוכנה ולאתרי Lenovo חשובים, ומבטל את הצורך בהתעסקות עם מדריכים אחרים. כדי לפתוח את ThinkVantage Productivity Center, לחצו על לחצן ThinkVantage במקלדת. לקבלת מידע נוסף אודות השימוש בלחצן ThinkVantage, ראו חיפוש מידע באמצעות לחצן ThinkVantage.

#### מדריך בטיחות ואחריות

מדריך זה כולל הוראות בטיחות כלליות ואת הצהרת האחריות המוגבלת המלאה של Lenovo.

#### הודעת תקינה

נספח למדריך זה. קראו את הנספח לפני השימוש בתכונות האלחוטיות של מחשב ThinkPad. מחשב ThinkPad R60 עומד בדרישות תקני תדרי רדיו (RF) והבטיחות של המדינות או האזורים שבהן הוא אושר לשימוש אלחוטי. עליכם להתקין ולהשתמש במחשב ThinkPad תוך ציות מלא לתקנות RF המקומיות.

---

## חיפוש מידע באמצעות לחצן ThinkVantage



הלחצן הכחול ThinkVantage יכול לסייע במצבים רבים, כאשר המחשב פועל באופן תקין וגם כשהמחשב אינו פועל באופן תקין. לחצו על לחצן ThinkVantage כדי לפתוח את ThinkVantage Productivity Center ולגשת לאיורים אינפורמטיביים והוראות קלות לביצוע המסייעים להכיר את המחשב ולעבוד ביעילות.

ניתן להשתמש בלחצן ThinkVantage גם כדי לעצור את רצף האתחול של המחשב ולהפעיל את סביבת העבודה ThinkVantage Rescue and Recovery, הפועלת באופן עצמאי ממערכת ההפעלה Windows ומוסרת ממנה.

---

## פרק 2. טיפול במחשב ThinkPad

---

### טיפול במחשב ThinkPad

למרות שהמחשב מיועד לפעול באופן אמין בסביבות עבודה רגילות, יש להשתמש בו באופן הגיוני. פעלו בהתאם לעצות החשובות שלהלן כדי להפיק את המרב מהמחשב.

#### עצות חשובות:

##### פעלו בזהירות לגבי מקום העבודה ואופן העבודה שלכם

- ודאו שבסיס המחשב לא יהיה במגע עם גופכם במשך פרק זמן ארוך כאשר המחשב פועל או כאשר הסוללה נטענת. המחשב פולט מידה מסוימת של חום במהלך פעולתו הרגילה. מידת החום הנפלט תלויה ברמת הפעילות של המערכת וברמת הטעינה של הסוללה. מגע ממושך עם הגוף, אפילו דרך בגדים, עשוי לגרום לאי נוחות ואפילו לכוויה.
- הרחיקו נוזלים מהמחשב כדי שלא יישפכו על המחשב והרחיקו את המחשב ממים (כדי למנוע סכנת התחשמלות).
- אחסנו את חומרי האריזה הרחק מהישג ידם של ילדים כדי למנוע סכנת חניקה משקיות הניילון.
- הרחיקו את המחשב ממגנטים, מטלפונים סלולריים פעילים, ממכשירים חשמליים או מרמקולים (בטווח של 13 ס"מ/5 אינץ').
- אל תחשפו את המחשב לטמפרטורות קיצוניות (מתחת ל-5°C/41°F או מעל 35°C/95°F).

##### טפלו במחשב בעדינות

- הימנעו מלהניח חפצים (לרבות נייר) בין הצג והמקלדת או תחת המקלדת.
- אל תפילו את המחשב, את הצג או את ההתקנים החיצוניים, אל תחבטו בהם, אל תשרטו, תסובבו, תכו, תנערו או תדחפו אותם ואל תניחו עליהם חפצים כבדים.
- צג המחשב מיועד להיפתח ולפעול בזווית מעט גדולה מ-90 מעלות. אל תפתחו את הצג בזווית גדולה מ-180 מעלות, מכיוון שהדבר עלול לפגוע בצירי המחשב.

##### שאו את המחשב בצורה נאותה

- לפני שתזיזו את המחשב, הקפידו להוציא מדיה מהכוננים, לכבות את ההתקנים המצורפים ולנתק את החוטים והכבלים.
- ודאו שהמחשב במצב המתנה (Standby), במצב שינה (Hibernation) או שהוא כבוי, לפני שתזיזו אותו. הדבר ימנע נזק לכונן הדיסק הקשיח וימנע איבוד נתונים.

## טיפול במחשב ThinkPad

- כשתרימו את המחשב הפתוח, החזיקו אותו בתחתיתו. אל תחזיקו את המחשב כשאתם אווזים בצג.
- השתמשו בתיק נשיאה איכותי שמספק ריפוד והגנה נאותים. אל תארזו את המחשב במזוודה או בתיק צפופים.

### טיפול נאות במדיית אחסון ובכוננים

- אל תכניסו תקליטונים בזווית ואל תדביקו תוויות רופפות או כמה תוויות על תקליטון, מכיוון שייתכן שהתוויות יתקעו בכונן.
- אם למחשב יש כונן אופטי, כגון כונן תקליטורים, כונן DVD או כונן CD-RW/DVD, אל תגעו בשטח התקליטור או בעדשה שבמגש.
- סגרו את המגש רק לאחר שתשמעו נקישה המציינת שהתקליטור מוצב כהלכה במרכזו של כונן אופטי, כגון כונן תקליטורים, כונן DVD או כונן CD-RW/DVD.
- במהלך התקנה של כונן דיסק קשיח, כונן תקליטונים, כונן תקליטורים, כונן DVD או כונן CD-RW/DVD, פעלו בהתאם להוראות המצורפות לחומרה והפעילו לחץ על התקן רק כאשר הדבר נחוץ. ראו Access Help, מערכת העזרה המוכללת במחשב, לקבלת פרטים אודות החלפה של כונן הדיסק הקשיח.

### נקטו משנה זהירות בעת הגדרת הסיסמאות

- זיכרו את הסיסמאות שלכם. אם תשכחו את סיסמת המנהלן או את סיסמת הדיסק הקשיח, ספק השירות המורשה של Lenovo לא יאפס את הסיסמאות וייתכן שתצטרכו להחליף את לוח המערכת או את כונן הדיסק הקשיח.

### עצות חשובות אחרות

- ייתכן שהמודם של המחשב יכול להתחבר רק לרשת טלפון אנלוגית או לרשת טלפון ממוגנת ציבורית (PSTN). אל תחברו את המודם למרכזת טלפונים פרטית (PBX) או לשלוחה אחרת של טלפון דיגיטלי מכיוון שהדבר יכול לגרום נזק למודם. קווי טלפון אנלוגיים מותקנים לרוב בבתיים וקווי טלפון דיגיטליים מותקנים לרוב במלונות ובבנייני משרדים. אם אינכם יודעים איזה סוג קו טלפון מותקן אצלכם, פנו לחברת הטלפון.
- ייתכן שלמחשב שלכם יש מחבר אתרנט וגם מחבר למודם. אם למחשב יש שני מחברים כאלה, הקפידו לחבר את כבל התקשורת לשקע המתאים, כדי שלא יגרם נזק למחבר. ראו Access Help, מערכת העזרה המוכללת במחשב, לקבלת פרטים אודות המיקום של מחברים אלה.
- רשמו את מוצרי ThinkPad ב-Lenovo (עיינו בדף האינטרנט: [www.lenovo.com/register](http://www.lenovo.com/register)). הדבר יכול לסייע לרשויות להחזיר לכם את המחשב במקרה של אובדן או של גניבה. רישום המחשב גם מאפשר ל-Lenovo לספק לכם מידע טכני ולהודיע לכם על שדרוגים אפשריים.
- התירו רק לטכנאי תיקונים מוסמך של ThinkPad לפרק ולתקן את המחשב.
- אל תשנו ואל תדביקו את המנעולים כדי להשאיר את הצג פתוח או סגור.
- הקפידו לא להפוך את המחשב כאשר מתאם AC מחובר למחשב. הדבר יכול לגרום לשבירת תקע המתאם.

## טיפול במחשב ThinkPad

- אם תרצו להחליף התקן במפרץ ההתקנים, כבו את המחשב. לחלופין, ודאו שההתקן ניתן להחלפה במהלך עבודה (מסוג warm-swappable או hot-swappable).
- אם אתם מחליפים כוננים במחשב, התקינו שוב את כיסויי הפלסטיק של הכונן (אם סופקו).
- אחסנו את הדיסק הקשיח החיצוני, את הדיסק הקשיח הנשלף, כונן התקליטונים, כונן התקליטורים, כונן DVD או כונן CD-RW/DVD באריזה מתאימה כאשר אינכם משתמשים בהם.
- לפני התקנת אחד מההתקנים שלהלן, געו בשולחן מתכתי או בגוף מתכת מוארק. פעולה זו מפחיתה את החשמל הסטטי הנפלט מגופכם. חשמל סטטי עשוי לגרום נזק להתקן.
  - כרטיס PC Card
  - כרטיס Smart Card
  - כרטיס זיכרון, כגון כרטיס xD-Picture Card, כרטיס SD Card, Memory Stick או MultiMediaCard
  - מודול זיכרון
  - כרטיס PCI Express Mini
  - כרטיס Communication Daughter Card
- בעת העברת נתונים אל או מכרטיס מסוג Flash Media Card, כגון כרטיס SD Card, אל, תעבירו את המחשב למצב המתנה או למצב שינה לפני שהעברת הנתונים תסתיים. זאת כדי למנוע נזק אפשרי לנתונים.

### ניקוי מכסה המחשב

מפעם לפעם נקו את המחשב לפי ההוראות שלהלן:

1. הכינו תערובת של סבון כלים עדין (שאינו מכיל אבקת קרצוף או חומרים כימיים חזקים כמו חומצה או חומר אלקליני). מהלו את סבון הכלים במים ביחס של 5 חלקים של מים לחלק אחד של סבון כלים.
2. ספגו את סבון הכלים המדולל לספוג.
3. סחטו נוזל עודף מהספוג.
4. נגבו את המכסה עם הספוג בתנועות מעגליות והקפידו שלא יטפטפו נוזלים מהספוג.
5. נגבו את פני השטח כדי להסיר את נוזל הכלים.
6. שטפו את הספוג במים זורמים נקיים.
7. נגבו את המכסה עם הספוג הנקי.
8. נגבו שוב את פני השטח עם מטלית רכה, יבשה ונטולת מוך.
9. המתינו שפני השטח יתייבשו לחלוטין והסירו סיבים מהמשטח.

### ניקוי מקלדת המחשב

1. הספיגו מטלית רכה ונקייה מאבק במעט אלכוהול איזופרופילי לחיטוי.
2. נגבו את פני השטח של כל מקש עם המטלית. נגבו את המקשים אחד אחד; אם תנגבו כמה מקשים בבת אחת, ייתכן שהמטלית תיתפס במקש סמוך ותגרום לו נזק. ודאו שנוזלים אינם מטפטפים על המקשים או בין המקשים.
3. הניחו למקלדת להתייבש.

## טיפול במחשב ThinkPad

4. כדי לסלק פירורים ואבק מתחת למקשים, השתמשו במפוח של מצלמה עם מברשת או בזרם אוויר קר ממייבש שיער.

**הערה:** אל תרססו חומר ניקוי ישירות על הצג או על המקלדת.

### ניקוי צג המחשב

1. נגבו בעדינות את הצג עם מטלית רכה, יבשה ונטולת מוך. אם תבחינו בסימנים דמויי-שריטה על הצג, ייתכן שזהו כתם שהועבר מהמקלדת או מיתד ההצבעה TrackPoint כאשר המכסה נלחץ מבחוץ.
2. נגבו או אבקו את הכתם בעדינות עם מטלית רכה ויבשה.
3. אם הכתם לא הוסר, הרטיבו מטלית רכה ונטולת מוך במים או בתערובת נקייה של אלכוהול איזופרופילי ומים בחלקים שווים.
4. סחטו היטב את המטלית.
5. נגבו שוב את הצג. אל תניחו לנוזלים לטפטף לתוך המחשב.
6. הקפידו ליבש את הצג לפני שתסגרו אותו.

### טיפול בקורא טביעות האצבע

הפעולות שלהלן יכולות לגרום נזק לקורא טביעות האצבע או לפגוע בפעילותו התקינה:

- שריטת פני השטח של הקורא עם חפץ קשה וחד.
- שפשוף פני השטח של הקורא עם הציפורן או חפץ קשה אחר.
- שימוש בקורא או נגיעה בקורא עם אצבע מלוכלכת.

אם תבחינו באיזושהו מצב מהמצבים שלהלן, נקו בעדינות את פני השטח של הקורא עם מטלית רכה, יבשה ונטולת מוך:

- פני השטח של הקורא מלוכלכים או מוכתמים.
- פני השטח של הקורא רטובים.
- הקורא אינו מצליח לרשום טביעת אצבע או לאמת טביעת אצבע לעיתים קרובות.

---

## פרק 3. פתרון בעיות במחשב

17 ..... בעיות UltraNav ו-TrackPoint  
18 ..... בעיות מצב המתנה ומצב שינה  
20 ..... בעיות הקשורות במסך המחשב  
22 ..... בעיות הקשורות בסוללה  
22 ..... בעיות הקשורות בכונן הדיסק הקשיח  
23 ..... בעיית אתחול  
24 ..... בעיות באימות טביעות אצבע  
24 ..... בעיות אחרות

8 ..... שאלות נפוצות  
9 ..... אבחון בעיות  
10 ..... פתרון בעיות  
10 ..... הודעות שגיאה  
14 ..... שגיאות ללא הודעות  
16 ..... בעיית סיסמה  
16 ..... בעיית מתג הפעלה  
16 ..... בעיות הקשורות במקלדת

## שאלות נפוצות

חלק זה מפרט שאלות נפוצות, ומכוון אתכם לתשובות מפורטות. לקבלת פרטים אודות כל פרסום הכלול בחבילה עם מחשב ThinkPad, ראו "מדריך זה ופרסומים אחרים" בעמוד 1.

### באילו אמצעי בטיחות יש להשתמש בעת שימוש במחשב ThinkPad?

לקבלת מידע מפורט אודות בטיחות, עיינו במדריך הבטיחות והאחריות הנפרד.

### כיצד למנוע בעיות במחשב ThinkPad?

ראו "עצות בסיסיות למניעת בעיות" בעמוד v וכן פרק 2 "טיפול במחשב ThinkPad" בעמוד 3 במדריך זה. תוכלו למצוא עצות נוספות בחלקים שלהלן של Access Help:

- Preventing problems
- Spills on the keyboard

### מהם מאפייני החומרה המרכזיים של מחשב ThinkPad?

עיינו בחלק "ThinkPad tour" של Access Help.

### היכן ניתן למצוא מפרטים מפורטים עבור המחשב?

ראו [www.lenovo.com/think/support](http://www.lenovo.com/think/support)

עלי לשדרג התקן או עלי להחליף את כונן הדיסק הקשיח, כרטיס PCI Express Mini Card,

כרטיס Daughter Card של מודם, זיכרון, מקלדת או משענת לכף היד.

עיינו בנספח ב. "יחידות החלפה עצמית", בעמוד 63 של מדריך זה, לקבלת רשימה של

יחידות החלפה עצמית, ומיקום ההוראות להסרה או להחלפה של רכיבים.



### המחשב אינו פועל כהלכה.

עיינו בחלק "Problem solving" של Access Help. מדריך זה מתאר רק את הבעיות שעשויות למנוע מכם לגשת למרכז העזרה המקוון.

### היכן תקליטורי ההתאוששות?

במקור, לא מסופק תקליטור התאוששות או תקליטור של Windows. להסבר אודות שיטות השחזור וההתאוששות החלופיות שמציעה Lenovo, ראו "שחזור תוכן שהותקן מראש", בעמוד 39 במדריך זה.

### כיצד ניתן ליצור קשר עם מרכז התמיכה בלקוחות?

ראו פרק 8 "קבלת עזרה ושירות", בעמוד 51 במדריך זה. לקבלת מספרי הטלפון של מרכז התמיכה בלקוחות הקרוב ביותר, ראו "רשימת טלפונים ברחבי העולם", בעמוד 58.

### היכן ניתן למצוא מידע אחריות?

לקבלת מידע אחריות מפורט, עיינו במדריך הבטיחות והאחריות הנפרד. לקבלת מידע בנוגע לאחריות החלה על המחשב שלכם, לרבות תקופת האחריות וסוג שירות האחריות, ראו "מידע בנוגע לאחריות", בעמוד 55.

---

## אבחון בעיות

אם נתקלתם בבעיה במחשב, תוכלו לבדוק אותו באמצעות PC-Doctor® for Windows. כדי להריץ את PC-Doctor for Windows, בצעו את הפעולות שלהלן:

1. לחצו על **Start** (התחל).
  2. העבירו את המצביע אל **All Programs** (כל התוכניות) (במערכת שאינה Windows XP, עברו אל **Programs** (התוכניות) ולאחר מכן אל **PC-Doctor for Windows**).
  3. לחצו על **PC-Doctor**.
- למידע נוסף אודות PC-Doctor for Windows, עיינו בעזרה עבור התוכנית.

### שימו לב

הרצת הבדיקות יכולה לארוך מספר דקות ויותר. ודאו שעומד לרשותכם הזמן הדרוש להרצת הבדיקה בשלמותה. אל תפסיקו את הבדיקה במהלך ביצועה.

אם בכוונתכם לפנות אל מרכז התמיכה, הקפידו להדפיס את יומן הבדיקה כדי שתוכלו לספק מידע לטכנאי העזרה במהירות.

**פתרון בעיות**

אם לא מצאתם את הבעיה שלכם כאן, עיינו ב-Access Help, מערכת העזרה המוכללת במחשב. החלק שלהלן מתאר רק את הבעיות שעלולות למנוע גישה למערכת העזרה.

**הודעות שגיאה**

**הערות:**

1. בתרשימים, x יכול להיות כל תו שהוא.
2. גרסת PC-Doctor המוזכרת כאן היא PC-Doctor for Windows.

הודעה	פתרון
0175: Bad CRC1, stop POST task	Checksum של EEPROM שגוי (block #6). מסרו את המחשב לתיקון.
0176: System Security - The System has been tampered with.	הודעה זו מוצגת אם שבב האבטחה הוסר והותקן מחדש או אם הותקן שבב אבטחה חדש. כדי לנקות את השגיאה, היכנסו לתוכנית שירות להגדרת BIOS. הקישו על F9 כדי להחזיר את ערכי ברירת המחדל ולאחר מכן הקישו על F10 כדי לשמור את השינויים. אם פעולה זו אינה פותרת את הבעיה, פנו לשירות תיקונים.
0177: Bad SVP data, stop Checksum .POST task MORPEE של סיסמת מנהל ב-SVP שגוי.	Checksum של סיסמת מנהל ב-EEPROM שגוי. יש להחליף את לוח המערכת. מסרו את המחשב לתיקון.
0182: Bad CRC2. Enter BIOS Setup and load Setup defaults.	Checksum של הגדרת CRC2 ב-EEPROM שגוי. הקישו על F1 כדי לפתוח את תוכנית שירות להגדרת BIOS. הקישו על F9 ואז על Enter כדי לטעון את הגדרות ברירת המחדל. הקישו על F10 ואז על Enter כדי להפעיל מחדש את המערכת.
0185: Bad startup sequence settings. Enter BIOS Setup and load Setup defaults.	Checksum של הגדרת רצף האתחול ב-EEPROM שגוי. הקישו על F1 כדי לפתוח את תוכנית שירות להגדרת BIOS. הקישו על F9 ואז על Enter כדי לטעון את הגדרות ברירת המחדל. הקישו על F10 ואז על Enter כדי להפעיל מחדש את המערכת.
0187: EAIA data access error	לא ניתן לגשת ל-EEPROM. מסרו את המחשב לתיקון.
0188: Invalid RFID serialization information area.	Checksum של EEPROM שגוי (block # 0 and 1 או block # 6). יש להחליף את לוח המערכת ויש להתקין מחדש את המספר הסידורי של התיבה. מסרו את המחשב לתיקון.
0189: Invalid RFID configuration information area	Checksum של EEPROM שגוי (block # 4 and 5). יש להחליף את לוח המערכת ויש להתקין מחדש את UUID. מסרו את המחשב לתיקון.
0190: Critical low-battery error	המחשב כבה משום שהסוללה חלשה. חברו את מתאם AC למחשב וטענו את הסוללה או החליפו את הסוללה בסוללה טעונה במלואה.

פתרון בעיות במחשב

הודעה	פתרון
0191: System Security - Invalid remote change requested.	שינוי תצורת המערכת נכשל. ודאו את הפעולה ונסו שוב. כדי לנקות את השגיאה, היכנסו לתוכנית שירות להגדרת BIOS, הקישו על F9 כדי להחזיר את ערכי ברירת המחדל ולאחר מכן הקישו על F10 כדי לשמור את השינויים.
0192: System Security - Embedded Security hardware tamper detected.	שבב האבטחה הוחלף בשבב אחר. מסרו את המחשב לתיקון.
0199: System Security - Security password retry count exceeded.	הודעה זו מוצגת אם סיסמת מנהלן שגויה צוינה יותר משלוש פעמים. אמתו את סיסמת המנהלן ונסו שוב. כדי לנקות את השגיאה, היכנסו לתוכנית שירות להגדרת BIOS.
01C8: More than one modem devices are found. Remove one of them. Press <Esc> to continue.	הסירו אחד מכרטיסי Modem Daughter Cards. לחלופין, הקישו על Esc כדי להתעלם מהודעת ההתרעה. אם פעולה זו אינה פותרת את הבעיה, מסרו את המחשב לתיקון.
01C9: More than one Ethernet devices are found. Remove one of them. Press <Esc> to continue.	למחשב ThinkPad יש תכונת אתרנט מוכללת ולא ניתן להוסיף תכונה נוספת כזו באמצעות התקנה של התקן אתרנט. אם הודעת שגיאה זו מוצגת, סלקו את התקן אתרנט שהותקן. לחלופין, הקישו על Esc כדי להתעלם מהודעת ההתרעה. אם פעולה זו אינה פותרת את הבעיה, פנו לשירות תיקונים.
0200: Hard disk error	הדיסק הקשיח אינו פועל. ודאו שכונן הדיסק הקשיח מחובר כהלכה. הריצו את ה-תוכנית שירות להגדרת BIOS וודאו שכונן הדיסק הקשיח אינו מושבת בתפריט Startup (אתחול).
021x: Keyboard error	<p>ודאו שלא הונח דבר על המקלדת או על המקלדת החיצונית, אם חיברתם מקלדת חיצונית. כבו את המחשב וכבו את כל ההתקנים המחוברים אליו. הפעילו את המחשב תחילה ואז הפעילו את ההתקנים המחוברים אליו.</p> <p>אם קוד שגיאה זה עדיין מופיע, פעלו כדלהלן:</p> <p>אם למחשב מחוברת מקלדת חיצונית, פעלו כדלהלן:</p> <ul style="list-style-type: none"> <li>כבו את המחשב ונתקו את המקלדת החיצונית. הפעילו שוב את המחשב. ודאו שהמקלדת המוכללת פועלת כשורה. אם המקלדת המוכללת פועלת כשורה, מסרו את המקלדת החיצונית לתיקון.</li> <li>ודאו שהמקלדת החיצונית מחוברת למחבר הנכון.</li> </ul> <p>בדקו את המחשב, תוך שימוש ב-PC-Doctor.</p> <ul style="list-style-type: none"> <li>אם המחשב נעצר במהלך הבדיקה, מסרו את המחשב לתיקון.</li> </ul>
0230: Shadow RAM error	shadow Ram נכשל. בדקו את הזיכרון של המחשב באמצעות PC-Doctor. אם הוספתם מודול זיכרון בדיוק לפני הפעלת המחשב, התקינו אותו שוב. בדקו שוב את זיכרון המחשב באמצעות PC-Doctor.
0231: System RAM error	RAM המערכת נכשל. בדקו את הזיכרון של המחשב באמצעות PC-Doctor. אם הוספתם מודול זיכרון בדיוק לפני הפעלת המחשב, התקינו אותו שוב. בדקו שוב את זיכרון המחשב באמצעות PC-Doctor.

פתרון בעיות במחשב

הודעה	פתרון
0232: Extended RAM error	RAM מורחב נכשל. בדקו את הזיכרון של המחשב באמצעות PC-Doctor. אם הגדלתם את הזיכרון בדיוק לפני הפעלת המחשב, התקינו שוב את הזיכרון. בדקו שוב את זיכרון המחשב באמצעות PC-Doctor.
0250: System battery error	סוללת הגיבוי המשמשת לשמירת מידע תצורה, כגון תאריך ושעה, כשהמחשב כבוי, מרוקנת. החליפו את הסוללה והריצו את ה-תוכנית שירות להגדרת BIOS כדי לאמת את התצורה. אם הבעיה נמשכת, מסרו את המחשב לתיקון.
0251: System CMOS checksum bad	ייתכן שתוכנית יישום כלשהי פגמה ב-CMOS. המחשב משתמש בהגדרות ברירת המחדל. הריצו את תוכנית שירות להגדרת BIOS כדי לקבוע מחדש את הגדרות התצורה. אם קוד שגיאה זה עדיין מופיע, מסרו את המחשב לתיקון.
0260: System timer error	מסרו את המחשב לתיקון.
0270: Real time clock error	מסרו את המחשב לתיקון.
0271: Date and time error	התאריך והשעה אינם מוגדרים במחשב. הגדירו את התאריך והשעה באמצעות התוכנית שירות להגדרת BIOS.
0280: Previous boot incomplete	המחשב לא השלים את תהליך האתחול בעבר. כבו את המחשב. הפעילו אותו שוב והפעילו את ה-תוכנית שירות להגדרת BIOS. אמתו את התצורה והפעילו את המחשב מחדש באמצעות בחירה באפשרות <b>Exit Saving Changes</b> (יציאה ושמירת השינויים) תחת הפריט <b>Restart</b> (אתחול מחדש) או באמצעות הקשה על F10. אם קוד שגיאה זה עדיין מופיע, מסרו את המחשב לתיקון.
02D0: System cache error	המטמון מושבת. מסרו את המחשב לתיקון.
02F4: EISA CMOS not writable	מסרו את המחשב לתיקון.
02F5: DMA test failed	מסרו את המחשב לתיקון.
02F6: Software NMI failed	מסרו את המחשב לתיקון.
02F7: Fail-safe timer NMI failed	מסרו את המחשב לתיקון.
1802: Unauthorized network card is plugged in - Power off and remove the miniPCI network card.	כרטיס הרשת PCI Express Mini Card אינו נתמך במחשב זה. סלקו את הכרטיס.
1803: Unauthorized daughter card is plugged in - Power off and remove the daughter card.	כרטיס Daughter card אינו נתמך במחשב זה. סלקו את הכרטיס.

פתרון בעיות במחשב

הודעה	פתרון
1810: Hard disk partition layout error	<p>בעיה בזיהוי מתכונת של מחיצה בדיסק הקשיח עצרה את אתחול המחשב. Predesktop Area נמחק, או שבדיסק הקשיח יש נתונים שהושחתו. כדי לנסות ולהפעיל מחדש את המחשב, בצעו אחת מהפעולות שלהלן:</p> <ul style="list-style-type: none"> <li>• אם Predesktop Area נמחק <ol style="list-style-type: none"> <li>1. הקישו על F1 כדי לפתוח את תוכנית שירות להגדרת BIOS.</li> <li>2. בחרו באפשרות <b>Access Predesktop Area &gt; Security &gt; Predesktop Area</b>.</li> <li>3. הגדירו פריט זה למצב <b>Disabled</b> (מושבת).</li> <li>4. בצעו שמירה וצאו מתוכנית השירות.</li> </ol> </li> <li>• אם הפעולה המתוארת לעיל נכשלה <ol style="list-style-type: none"> <li>1. הקישו על Enter.</li> <li>2. לחצו לחיצה כפולה על <b>RECOVER TO FACTORY CONTENTS</b> (שחזור לתוכן מהמפעל) ופעלו לפי ההוראות על המסך.</li> </ol> </li> </ul> <p><b>הערה:</b> פעולה זו תמחק לצמיתות את כל התוכן של הדיסק הקשיח ותשחזר את התוכנה שהותקנה מראש על ידי Lenovo.</p> <p>הקישו על F1 כדי לפתוח את תוכנית השירות להגדרת BIOS או הקישו על Enter כדי להפעיל את Predesktop Area.</p> <p>אם המחשב אינו מופעל גם אחרי פעולה זו, פנו למרכז התמיכה בלקוחות. מספרי הטלפון מופיעים בעמוד 57.</p>
2010: Warning: Your internal hard disk drive (HDD) may not function correctly on this system. Ensure that your HDD is supported on this system and that the latest HDD firmware is installed.	<p>אם במפרץ הכונן הראשי מותקן כונן דיסק קשיח (HDD) שאינו מתוצרת IBM / Lenovo או HDD ישן מתוצרת IBM שאינו נתמך במערכת זו, תוכלו להמשיך להשתמש בכונן באמצעות הקשה על Esc. שימו לב לסיכון שבדבר. אם במפרץ הכונן הראשי מותקן HDD נתמך מתוצרת IBM / Lenovo עם קושחה ישנה, עליכם לעדכן אותה לגרסה החדשה ביותר, הזמינה בכתובת <a href="http://www.lenovo.com/think/support/">www.lenovo.com/think/support/</a></p>
מופיעה בקשה לסיסמת הדלקה	<p>הוגדרה סיסמת הדלקה או סיסמת מנהלן. הקלידו את הסיסמה והקישו על Enter כדי להשתמש במחשב. אם סיסמת ההדלקה לא התקבלה, ייתכן שהוגדרה סיסמת מנהלן. הקלידו את סיסמת המנהלן והקישו על Enter. אם הודעת שגיאה זו עדיין מופיעה, מסרו את המחשב לתיקון.</p>
מופיעה בקשה לסיסמת דיסק קשיח	<p>הוגדרה סיסמת דיסק קשיח. הקלידו את הסיסמה והקישו על Enter כדי להשתמש במחשב. אם הודעת שגיאה זו עדיין מופיעה, מסרו את המחשב לתיקון.</p>
Hibernation error	<p>תצורת המערכת השתנתה בין הזמן שהמחשב נכנס למצב שינה (Hibernation) ובין הזמן שיצא ממצב זה ולכן המחשב אינו יכול לשוב לפעילות רגילה.</p> <ul style="list-style-type: none"> <li>• שחזרו את תצורת המערכת להגדרות שהיו בתוקף לפני שהמחשב נכנס למצב שינה.</li> <li>• אם גודל הזיכרון השתנה, צרו מחדש את הhibernation file.</li> </ul>

## פתרון בעיות במחשב

הודעה	פתרון
Operating system not found.	<p>ודאו כי:</p> <ul style="list-style-type: none"> <li>• הדיסק הקשיח מותקן כהלכה.</li> <li>• תקליטון בר-אתחול הוכנס לכוון התקליטונים.</li> </ul> <p>אם הודעת השגיאה עדיין מופיעה, בדקו את רצף האתחול באמצעות תוכנית שירות להגדרת BIOS.</p>
Fan error	מאוורר הקירור אינו פועל. מסרו את המחשב לתיקון.
EMM386 Not Installed - Unable to Set Page Frame Base Address.	<p>ערכו את C:\CONFIG.SYS והחליפו את השורה device=C:\WINDOWS\EMM386.EXE RAM בשורה device=C:\WINDOWS\EMM386.EXE NOEMS שמרו את הקובץ.</p>
CardBus Configuration Error - Device Disabled	<p>היכנסו לתוכנית שירות להגדרת BIOS. הקישו על F9 ואז על Enter כדי לטעון את הגדרות ברירת המחדל.</p> <p>הקישו על F10 ואז על Enter כדי להפעיל מחדש את המערכת.</p>
Thermal sensing error	חיישן החום אינו מתפקד כהלכה. מסרו את המחשב לתיקון.
Authentication of system services failed. Press <Esc> to resume.	<p>Predesktop Area בדיסק הקשיח הושחת. כדי להשתמש ב-Predesktop Area, השיגו תקליטור שחזור ושחזרו בעזרתו את Predesktop Area.</p>

## שגיאות ללא הודעות

### בעיה:

כאשר מדליקים את המחשב, לא מופיע דבר על המסך והמחשב אינו מצפצף בעת ההדלקה.

**הערה:** אם אינכם זוכרים אם נשמעו צפצופים, כבו את המחשב, הדליקו אותו שוב והקשיבו. אם נעשה שימוש במסך חיצוני, עיינו ב"חלק בעיות הקשורות במסך המחשב", בעמוד 20.

### פתרון:

אם נקבעה סיסמת הדלקה, הקישו על מקש כלשהו כדי להציג את הנחיית סיסמת ההדלקה, הקלידו את הסיסמה הנכונה והקישו על Enter.

אם הנחיית סיסמת ההדלקה אינה מופיעה, ייתכן שרמת הבהירות המוגדרת היא הרמה המינימלית. כוונו את רמת הבהירות באמצעות הקשה על Fn+Home.

אם דבר עדיין אינו מופיע על המסך, ודאו כי:

- הסוללה מותקנת כהלכה.

### פתרון בעיות במחשב

- מתאם AC מחובר למחשב וכבל החשמל מחובר לשקע פעיל.
- המחשב דלוק. (כדי לוודא זאת, לחצו שוב על מתג ההפעלה.)

אם כל הפריטים שלעיל מותקנים או מוגדרים כהלכה ודבר עדיין אינו מופיע על המסך, מסרו את המחשב לתיקון.

#### בעיה:

כאשר מדליקים את המחשב, דבר אינו מופיע על המסך, אך נשמעים שני צפצופים או יותר.

#### פתרון:

ודאו שכרטיס הזיכרון מותקן כהלכה. אם כרטיס הזיכרון מותקן כהלכה אך דבר עדיין אינו מופיע על המסך ובנוסף נשמעים חמישה צפצופים, מסרו את המחשב לתיקון.

אם נשמעים 4 מחזורים בני 4 צפצופים כל אחד, קיימת בעיה בשבב האבטחה. מסרו את המחשב לתיקון.

#### בעיה:

כאשר מדליקים את המחשב, מופיע רק מצביע לבן על מסך ריק.

#### פתרון:

התקינו מחדש את מערכת ההפעלה והדליקו את המחשב. אם עדיין מופיע על המסך מצביע בלבד, מסרו את המחשב לתיקון.

#### בעיה:

התצוגה הופכת ריקה כאשר המחשב דולק.

#### פתרון:

ייתכן ששומר המסך או ניהול צריכת החשמל מופעלים. הזיזו את TrackPoint או הקישו על מקש כלשהו כדי לצאת משומר המסך. לחצו על מתג ההדלקה כדי לצאת ממצב המתנה (Standby) או ממצב שינה (Hibernation).

#### בעיה:

המסך המלא של DOS נראה קטן יותר.

#### פתרון:

אם תשתמשו ביישום DOS שתומך ברזולוציה של 640x480 בלבד (מצב VGA), התמונה על המסך תראה מעוותת מעט או שתהיה קטנה מגודל התצוגה. הדבר נועד לשמור על תאימות עם יישומי DOS אחרים. כדי להרחיב את התמונה שעל המסך לגודל המסך בפועל, הפעילו את ThinkPad Configuration Program, לחצו על LCD; ובחרו בפונקציה Screen expansion. (ייתכן שהתמונה עדיין תראה מעוותת מעט.)

## פתרון בעיות במחשב

### בעיית סיסמה

#### בעיה:

שכחתם את הסיסמה.

#### פתרון:

אם רשמתם את המחשב לשירות Password Reset Service, ושכחתם את סיסמת ההדלקה או את סיסמת הדיסק הקשיח, תוכלו לאפסן בלחיצה על לחצן ThinkVantage כאשר מופיעה בקשה לסיסמה.

- אם אינכם יכולים לאפס את סיסמת ההדלקה, עליכם למסור את המחשב לספק שירות מורשה של Lenovo או לנציג שיווק כדי שהם יבטלו את הסיסמה.
  - אם אינכם יכולים לאפס את סיסמת הדיסק הקשיח, ספק השירות המורשה של Lenovo לא יאפס את הסיסמה ולא יאחזר נתונים מהדיסק הקשיח. תצטרכו למסור את המחשב לספק שירות מורשה של Lenovo או לנציג שירות של Lenovo כדי שיחליפו את הדיסק הקשיח. תדרשו להציג הוכחת רכישה וייגבה מכם תשלום בעבור החלקים והשירות.
- אם שכחתם את סיסמת המנהלן, ספק השירות המורשה של Lenovo לא יוכל לאפס את הסיסמה. תצטרכו למסור את המחשב לספק שירות מורשה של Lenovo או לנציג שירות של Lenovo כדי שיחליפו את לוח המערכת. תדרשו להציג הוכחת רכישה וייגבה מכם תשלום בעבור החלקים והשירות.

### בעיית מתג הפעלה

#### בעיה:

המערכת אינה מגיבה ולא ניתן לכבות את המחשב.

#### פתרון:

כבו את המחשב בלחיצה על מתג ההדלקה והחזקתו למשך 4 שניות לפחות. אם המחשב עדיין אינו מופעל מחדש, נתקו את מתאם AC ואת הסוללה.

### בעיות הקשורות במקלדת

#### בעיה:

כל המקשים או חלק מהמקשים במקלדת אינם פועלים.

#### פתרון:

- אם למחשב מחוברים מקלדת נומרית חיצונית או עכבר:
1. כבו את המחשב.
  2. נתקו את המקלדת הנומרית החיצונית או את העכבר.
  3. כבו את המחשב ונסו להשתמש שוב במקלדת.

אם בעיית המקלדת נפתרה, חברו שוב את המקלדת הנומרית החיצונית, את המקלדת החיצונית או את העכבר וודאו שחיברתם אותם כהלכה.

אם המקשים במקלדת עדיין אינם פועלים, מסרו את המחשב לתיקון.



### פתרון בעיות במחשב

אם הבעיה התרחשה מיד לאחר חזרה ממצב המתנה, ציינו את סיסמת ההדלקה, אם הוגדרה כזו.  
אם למחשב מחוברת מקלדת PS/2<sup>®</sup> חיצונית, המקלדת הנומרית של המחשב אינה פועלת. השתמשו במקלדת הנומרית שבמקלדת החיצונית.

#### בעיה:

מספר מופיע כאשר מקלידים אות.

#### פתרון:

הפונקציה 'נעילת מספרים' מופעלת. כדי להשבית אותה, החזיקו את מקש Shift או Fn לחוץ והקישו על NmLk (ScrLk).

#### בעיה:

כל המקשים או חלק מהמקשים במקלדת PS/2 חיצונית אינם פועלים.

#### פתרון:

אם אתם משתמשים ב-ThinkPad Advanced Dock, ThinkPad Advanced Mini Dock או ThinkPad Essential Port Replicator, ודאו שכבל המקלדת מחובר כהלכה למחבר Y של מקלדת/עכבר, ושהמחבר מחובר כהלכה אל ThinkPad Advanced Dock, ThinkPad Essential Port Replicator או Advanced Mini Dock.

אם החיבור תקין, נתקו את הכבל וודאו שהמקלדת המוכללת פועלת כהלכה. אם המקלדת המוכללת פועלת כהלכה, יש בעיה עם מקלדת ה-PS/2 החיצונית. נסו להשתמש במקלדת PS/2 חיצונית אחרת.

### בעיות UltraNav ו-TrackPoint

#### בעיה:

המצביע זז מעצמו בעת הפעלת המחשב או לאחר שהמחשב חוזר לפעילות רגילה.

#### פתרון:

ייתכן שהמצביע יזוז מעצמו במהלך פעילות רגילה כאשר לא משתמשים ב-TrackPoint. זהו מאפיין רגיל של TrackPoint והוא אינו סימן לפגם. המצביע עשוי לזוז במשך כמה שניות בתנאים שלהלן:

- בעת הפעלת המחשב.
- כאשר המחשב חוזר לפעילות רגילה.
- בעת לחיצה על TrackPoint במשך זמן רב.
- כאשר הטמפרטורה משתנה.

#### בעיה:

העכבר או התקן ההצבעה אינם פועלים.

#### פתרון:

ודאו ש-TrackPoint אינו מושבת ב-Configuration Program של ThinkPad ואז נסו להשתמש ב-TrackPoint. אם TrackPoint פועל, ייתכן שהתקלה נגרמה בגלל העכבר.

## פתרון בעיות במחשב

ודאו שכבל העכבר או כבל התקן ההצבעה מחוברים כהלכה אל ThinkPad Advanced Dock, ThinkPad Advanced Mini Dock או ThinkPad Essential Port Replicator. אם העכבר אינו תואם לעכבר IBM PS/2, השביתו את TrackPoint באמצעות ThinkPad Configuration Program.  
**הערה:** לקבלת מידע נוסף, עיינו במדריך למשתמש שסופק עם העכבר.

### בעיות מצב המתנה ומצב שינה

#### בעיה:

המחשב עובר למצב המתנה באופן לא צפוי

#### פתרון:

אם המעבד מתחמם יתר על המידה, המחשב יעבור באופן אוטומטי למצב המתנה, כדי לאפשר למחשב להתקרר וכדי להגן על המעבד ועל רכיבים פנימיים אחרים. בידקו גם את ההגדרות של מצב המתנה באמצעות Power Manager.

#### בעיה:

המחשב עובר למצב המתנה מייד לאחר 'בדיקה עצמית בעת האתחול' (Power self-test POST) (נורת המחווין של מצב המתנה נדלקת).

#### פתרון:

ודאו כי:

- הסוללה טעונה.
- טמפרטורת החדר נמצאת בטווח הקביל. עיינו בחלק "מפרטים", בעמוד 69.

אם לא נתגלתה בעיה, מסרו את המחשב לתיקון.

#### בעיה:

ההודעה Critical low-battery error מוצגת על המסך והמחשב כבה מייד.

#### פתרון:

הסוללה חלשה. חברו את מתאם AC למחשב או החליפו את הסוללה בסוללה טעונה במלואה.

#### בעיה:

כאשר מבצעים פעולה כלשהי כדי לצאת ממצב המתנה, תצוגת המחשב נשארת ריקה.

#### פתרון:

בדקו אם המסך החיצוני נותק כאשר המחשב היה במצב המתנה. אין לנתק מסך חיצוני כאשר המחשב במצב המתנה או במצב שינה. אם למחשב לא מחובר מסך חיצוני כאשר הוא מחדש את פעולתו, תצוגת המחשב נשארת ריקה ולא מוצג פלט. הגבלה זו אינה תלויה בערך הרזולוציה. הקישו על Fn+F7 כדי להפעיל את תצוגת המחשב.

**הערה:** כשאתם מחילים ערכת מצגת באמצעות שילוב המקשים Fn+F7, הקישו עליהם לפחות שלוש פעמים בשלוש שניות כדי שהתמונה תוצג על מסך המחשב.

## פתרון בעיות במחשב

### בעיה:

מחשב במצב המתנה אינו חוזר לפעול או שמחונן מצב המתנה נשאר דולק והמחשב אינו פועל.

### פתרון:

אם המערכת אינה יוצאת ממצב המתנה, ייתכן שהיא נכנסה למצב המתנה או למצב שינה באופן אוטומטי מכיוון שהסוללה התרוקנה. בדקו את מחונן מצב המתנה.

- אם מחונן מצב המתנה דולק, המחשב במצב המתנה. חברו את מתאם AC למחשב והקישו על Fn.
- אם מחונן מצב המתנה כבוי, המחשב במצב שינה או שהוא כבוי. חברו את מתאם AC למחשב ולחצו על מתג ההדלקה כדי לחדש את פעולת המחשב.

אם המערכת עדיין אינה יוצאת ממצב המתנה, ייתכן שהמערכת הפסיקה להגיב ולא ניתן לכבות את המחשב. במקרה כזה, יש לאתחל (Reset) את המחשב. אם לא שמרתם את הנתונים, ייתכן שהם יאבדו. כדי לאתחל את המחשב, לחצו על מתג הדלקה והחזיקו אותו 4 שניות לפחות. אם עדיין לא מתבצע אתחול של המערכת, נתקו את מתאם AC ואת הסוללה.

### בעיה:

המחשב אינו עובר למצב המתנה או למצב שינה.

### פתרון:

בדקו אם נבחרה אפשרות שמונעת מהמחשב לעבור למצב המתנה או למצב שינה.

### בעיה:

המערכת אינה מתעוררת בשעה שנקבעה בשעון העצר, אם המחשב אינו מחובר למקור חשמל, או-  
המערכת אינה עוברת למצב שינה ממצב השהייה אם המחשב אינו מחובר למקור חשמל.

### פתרון:

האפשרות timer-wake-with-battery-operation (התעוררות באמצעות שעון עזר בעת פעולת סוללה) מושבתת כברירת מחדל. אם תפעילו פונקציה זו, ייתכנו מצבים שבהם המחשב יתעורר ויתחיל לפעול כאשר הוא נישא. הדבר עלול לגרום נזק לכונן הדיסק הקשיח.

קחו סיכון זה בחשבון כשאתם מפעילים את האפשרות timer-wake-with-battery-operation.

1. כבו את המחשב והפעילו אותו שוב. כאשר ההודעה "To interrupt normal startup, press the blue ThinkVantage button" מופיעה בחלק התחתון של המסך, לחצו על לחצן ThinkVantage. מסך Rescue and Recovery נפתח.
2. לחצו על **Access BIOS**. על המסך מופיע החלון System Restart Required.
3. לחצו על **Yes**. המחשב מופעל מחדש ועל המסך מופיע תפריט תוכנית שירות להגדרת BIOS.
4. באמצעות מקש הסמן, בחרו באפשרות **Config** והקישו על Enter. על המסך מופיע התת-תפריט **Power**.
5. בחרו באפשרות **Timer Wake with Battery Operation** (התעוררות לפי שעון עזר בעת פעולת סוללה) באמצעות הקשה על Enter.

## פתרון בעיות במחשב

6. באמצעות המקשים F5 או F6, בחרו באפשרות **Enabled** (מופעל) והקישו על Enter.
  7. הקישו על F10 ועל Enter כדי לשמור את ההגדרות ולצאת מתוכנית שירות זו.
- לקבלת מידע אודות תוכנית השירות להגדרת BIOS, ראו "BIOS Setup Utility" ב-Access Help מערכת העזרה המוכללת במחשב.

### בעיה:

הקשה על שילוב המקשים Fn+F12 אינה מעבירה את המחשב למצב שינה.

### פתרון:

המחשב אינו יכול לעבור למצב שינה:

- אם משתמשים באחד מכרטיסי PC Cards לתקשורת. כדי לעבור למצב שינה, עצרו את תוכנת התקשורת וסלקו את כרטיס PC Card או השביתו את החרוץ של PC Card. לחצו על האיקון **Safely Remove Hardware** (הוצאת חומרה באופן בטוח) בשורת המשימות (עבור Windows XP) או על האיקון **Unplug or Eject Hardware** (עבור Windows 2000).
- אם מצב שינה אינו מופעל: כדי להפעיל את מצב שינה, בצעו את הפעולות שלהלן:
  1. הפעילו את ThinkPad Configuration Program.
  2. לחצו על **Power Management**.
  3. לחצו על הלשונית **Hibernate**.
  4. סמנו את תיבת הסימון **Hibernate Support**.
  5. לחצו על OK.

**הערה:** ניתן לעבור למצב שינה באמצעות הקשה על Fn+F12 רק אם במחשב הותקן מנהל התקן של ניהול חשמל (PM) עבור Windows XP או Windows 2000.

## בעיות הקשורות במסך המחשב

### בעיה:

התצוגה ריקה.

### פתרון:

הקישו על Fn+F7 כדי להפעיל את תצוגת המחשב.

- הערה:** כשאתם מחילים ערכת מצגת באמצעות שילוב המקשים Fn+F7, הקישו עליהם לפחות שלוש פעמים בשלוש שניות כדי שהתמונה תוצג על מסך המחשב.
- אם אתם משתמשים במתאם AC או בסוללה, ומחווון מצב הסוללה מאיר (ירוק), הקישו על Fn+Home כדי להפוך את המסך לבהיר יותר.
  - אם מחווון מצב ההמתנה מאיר (ירוק), הקישו על Fn כדי לצאת ממצב המתנה.
  - אם הבעיה עדיין נמשכת, בצעו את המוסבר בפתרון של הבעיה שלהלן.

**בעיה:**

המסך אינו ניתן לקריאה או שהתמונה מעוותת.

**פתרון:**

ודאו כי:

- מנהל ההתקן של התקן התצוגה מותקן כהלכה.
- רזולוציית המסך ואיכות הצבע הוגדרו כהלכה.
- סוג המסך הנכון הוגדר במערכת.

כדי לבדוק הגדרות אלו, בצעו את הפעולות שלהלן:

1. לחצו עם לחצן העכבר הימני על שולחן העבודה, לחצו על **Properties** (מאפיינים) ולאחר מכן על הלשונית **Settings** (הגדרות).
2. בדקו אם רזולוציית המסך ואיכות הצבע הוגדרו כהלכה.
3. לחצו על **Advanced** (מתקדם).
4. לחצו על הלשונית **Adapter** (מתאם).
5. ודאו שהכיתוב "Mobile Intel(R) 945GM Express Chipset Family", "ATI Mobility Radeon X1300" או "ATI Mobility Radeon X1400" מוצג בחלון מידע המתאם.
6. לחצו על הלחצן **Properties** (מאפיינים). בדקו בתיבה "Device Status" (מצב התקן) שההתקן פועל כהלכה. אם ההתקן אינו פועל כהלכה, לחצו על הלחצן **Troubleshooter** (פתרון בעיות).
7. לחצו על הלשונית **Monitor** (צג).
8. ודאו שהמידע המצוין בלשונית נכון.
9. לחצו על הלחצן **Properties** (מאפיינים). בדקו בתיבה "Device Status" (מצב התקן) שההתקן פועל כהלכה. אם ההתקן אינו פועל כהלכה, לחצו על הלחצן לחצו על הלחצן **Troubleshooter** (פתרון בעיות).

**בעיה:**

המסך נשאר דולק גם אחרי שכיביתם את המחשב.

**פתרון:**

לחצו על מתג ההדלקה והחזיקו אותו לחוץ למשך 4 שניות לפחות כדי לכבות את המחשב; לאחר מכן הדליקו שוב את המחשב.

**בעיה:**

נקודות חסרות, נקודות בצבע שגוי ונקודות בהירות מופיעות על המסך בכל פעם שמדליקים את המחשב.

**פתרון:**

זהו מאפיין של טכנולוגיית TFT. צג המחשב מכיל טרנזיסטורים מרובים על סרט דק (TFTs). מספר קטן של נקודות חסרות, נקודות בצבע שגוי או נקודות בהירות יכול להופיע תמיד על המסך.

## בעיות הקשורות בסוללה

### בעיה:

הסוללה אינה נטענת במלואה כשהמחשב כבוי, בזמן הטעינה הסטנדרטי למחשב.

### פתרון:

ייתכן שהסוללה בפריקת יתר. בצעו את הפעולות שלהלן:

1. כבו את המחשב.
  2. ודאו שהסוללה עם פריקת היתר מותקנת במחשב.
  3. חברו את מתאם AC למחשב ואפשרו את טעינת הסוללה.
- אם הסוללה אינה נטענת במלואה אחרי 24 שעות, השתמשו בסוללה חדשה.  
אם ברשותכם מטען מהיר, השתמשו בו כדי לטעון סוללה עם פריקת יתר.

### בעיה:

המחשב כבה לפני שמחונן מצב הסוללה מצביע על כך שהסוללה ריקה, -או- המחשב פועל לאחר שמחונן מצב הסוללה הצביע על כך שהסוללה ריקה.

### פתרון:

פרקו את הסוללה וטענו אותה מחדש.

### בעיה:

זמן הפעולה של סוללה טעונה במלואה קצר.

### פתרון:

פרקו את הסוללה וטענו אותה מחדש. אם זמן הפעולה של הסוללה עדיין קצר, השתמשו בסוללה חדשה.

### בעיה:

המחשב אינו פועל כשמותקנת בו סוללה טעונה במלואה.

### פתרון:

ייתכן שההתקן להגנה מפני קפיצות מתח של הסוללה פעיל. כבו את המחשב לדקה אחת כדי לאפס את ההתקן. הפעילו שוב את המחשב.

### בעיה:

הסוללה אינה נטענת.

### פתרון:

לא ניתן לטעון את הסוללה כשהיא חמה מדי. אם הסוללה חמה למגע, נתקו אותה מהמחשב והניחו לה להתקרר לטמפרטורת החדר. לאחר שהסוללה התקררה, התקינו אותה שוב וטענו אותה שוב. אם עדיין לא ניתן לטעון את הסוללה, מסרו אותה לתיקון.

## בעיות הקשורות בכונן הדיסק הקשיח

### בעיה:

כונן הדיסק הקשיח משמיע תיקתוקים מפעם לפעם.

**פתרון:**

- התיקתוקים יכולים להישמע כאשר:
  - כונן הדיסק הקשיח מתחיל לגשת לנתונים או כאשר הוא עוצר.
  - אתם נושאים את כונן הדיסק הקשיח.
  - אתם נושאים את המחשב.
- תקתוקים אלו אינם מעידים על פגם. זהו מאפיין של כונן דיסק קשיח.

**בעיה:**

כונן הדיסק הקשיח אינו פועל.

**פתרון:**

בתפריט Startup בתוכנית השירות להגדרת BIOS, ודאו שכונן הדיסק הקשיח כלול ברשימה "Boot priority order" (סדר קדימות אתחול). אם ההתקן כלול ברשימה "Excluded From Boot Order" (אינו בסדר אתחול), סימן שכונן הדיסק הקשיח מושבת. העבירו אותו לרשימה "Boot Priority Order".

**בעיית אתחול**

**בעיה:**

מערכת ההפעלה Microsoft® Windows® אינה מופעלת.

**פתרון:**

השתמשו בסביבת העבודה Rescue and Recovery שתסייע לכם לפתור או לזהות בעיות. כדי לפתוח את Rescue and Recovery, בצעו את הפעולות שלהלן:

1. כבו את המחשב והפעילו אותו שוב.
2. עקבו בתשומת לב אחר התצוגה שעל הצג כאשר המחשב מתחיל לפעול. כאשר ההודעה **"To interrupt normal startup, press the blue ThinkVantage button"** מופיעה בחלק התחתון של המסך, לחצו על הלחצן הכחול ThinkVantage. סביבת העבודה Rescue and Recovery נפתחת.
3. לאחר שנפתחת סביבת העבודה Rescue and Recovery תוכלו לבצע את הפעולות שלהלן:

- **Rescue and Restore** (הצלה ושחזור) של קבצים, תיקיות או גיבויים.
- **Configure** (קביעת תצורה) של הגדרות המערכת והסיסטמות.
- **Communicate** (תקשורת) באמצעות האינטרנט וקישור לאתר התמיכה של ThinkPad.
- **Troubleshoot** (פתרון בעיות) ואבחון בעיות באמצעות כלי האבחון.

במסך הראשי של סביבת העבודה של Rescue and Recovery, תוכלו לחוץ על האפשרויות שלהלן כדי לפתוח דפים אחרים או כדי לצאת מתוכנית שירות זו:

- **Event Viewer** (מציג האירועים) מאפשר לכם להציג יומן המכיל מידע אודות אירועים או משימות הקשורים לפעולות של Rescue and Recovery™.
- **System Information** (מידע מערכת) הצגת מידע חשוב על החומרה והתוכנה שבמחשב. מידע זה עשוי להיות בעל ערך כשמנסים לאבחן בעיות.

## פתרון בעיות במחשב

- **Warranty Status** (מצב אחריות) הצגת תאריך התפוגה של האחריות, תנאי השירות של המחשב ורשימה של חלקי חילוף.
- **Help** (עזרה) מידע אודות הדפים השונים הזמינים בסביבת העבודה Rescue and Recovery.
- **Restart** (הפעלה מחדש) סגירת סביבת העבודה Rescue and Recovery וחידוש רצף האתחול שהופסק.

### בעיות באימות טביעות אצבע

אם תתנסו באחד מהמצבים שלהלן, ייתכן שלא תוכלו לרשום את טביעת האצבע או לאמת אותה:

- האצבע מקומטת.
- האצבע מחוספסת, יבשה או פצועה.
- האצבע יבשה מאד.
- האצבע מוכתמת בלכלוך, בבוץ או בשמן.
- פני האצבע שונים משהיו בעת רישום טביעת האצבע.
- האצבע רטובה.
- האצבע שבה נעשה שימוש לא נרשמה.

כדי לשפר את המצב, נסו לבצע את הפעולות שלהלן:

- נקו או נגבו את ידיכם כדי להסיר לכלוך או לחות עודפים מהאצבעות.
- רשמו אצבע אחרת והשתמשו בה לצורך אימות.
- אם הידיים יבשות מדי, השתמשו בקרם ידיים.

### בעיות אחרות

#### בעיה:

המחשב ננעל או שאינו מקבל קלט.

#### פתרון:

ייתכן שהמחשב יינעל בעת כניסה למצב המתנה (Standby) במהלך פעולת תקשורת. השביתו את שעון העצר של מצב המתנה כאשר אתם עובדים ברשת. כדי לכבות את המחשב, לחצו על מתג ההדלקה והחזיקו אותו 4 שניות לפחות.

#### בעיה:

המחשב אינו מופעל מההתקן הרצוי.

#### פתרון:

עיינו בתפריט Startup (אתחול) של תוכנית שירות להגדרת BIOS. ודאו שרצף האתחול המוגדר בתוכנית שירות להגדרת BIOS מפעיל את המחשב מההתקן הרצוי.

בנוסף, ודאו שההתקן ממנו המחשב מופעל אינו מושבת. בתפריט Startup בתוכנית שירות להגדרת BIOS, ודאו שההתקן כלול ברשימה "Boot Priority Order" (סדר קדימות אתחול). אם ההתקן כלול ברשימה "Excluded From Boot Order" (אינו בסדר אתחול), סימן שההתקן מושבת. בחרו בערך ההתקן ברשימה ולחצו על המקש x. פעולה זו מעבירה את הערך לרשימה "Boot Priority Order".



**בעיה:**

המחשב אינו מגיב.

**פתרון:**

רכיבי IRQ של חיבורי PCI מוגדרים כולם כערך 11. המחשב אינו מגיב מכיוון שהוא אינו יכול לשתף IRQ עם התקנים אחרים. בדקו את ההגדרות בתוכנית השירות ThinkPad Configuration Program.

**בעיה:**

המחשב אינו יכול להשמיע תקליטור או שאיכות הצליל אינה טובה.

**פתרון:**

ודאו שהתקליטור עומד בתקנים הנהוגים במדינתכם. בדרך כלל, הלוגו CD מופיע בתווית של תקליטור העומד בתקנים המקומיים. אם תשתמשו בתקליטור שאינו עומד בתקנים, לא נוכל להבטיח שהוא יושמע ואם הוא יושמע, לא נוכל להבטיח שאיכות הצליל תהיה טובה.



**בעיה:**

הפעלת DVD אינה חלקה ב- Windows 2000.

**פתרון:**

אם בחרתם במצב Maximum Battery עבור טכנולוגיית Intel SpeedStep™, בעיה זו עשויה להתרחש. מצב זה מתוכנן להשיג חיי סוללה מקסימליים על-ידי מעבר בין המהירות האיטיות הרגילה של המעבד לחצי ממהירות זו, בהתאם למידת השימוש במעבד. אם השימוש גדל, Intel SpeedStep מחליף את מהירות המעבד למהירות האיטית. פעולה במצב זה עשויה לפגוע באופן משמעותי בביצועי המעבד, ולפיכך לגרום להצגה מקרטעת של DVD.

כדי למנוע בעיה זו או להפחית את שכיחותה, תוכלו לבחור מבין שלושה מצבי פעולה אחרים:

- **Maximum Performance** (ביצועים מקסימליים): שמירה על מהירות מעבד גבוהה כל הזמן.
- **Automatic** (אוטומטי): החלפת מהירות המעבד בין גבוהה לנמוכה, בהתאם למידת השימוש במעבד. אם השימוש גדל, Intel SpeedStep מחליף את מהירות המעבד למהירות הגבוהה.
- **Battery Optimized Performance** (ביצועי סוללה מיטביים): שמירה על מהירות מעבד נמוכה כל הזמן.

כדי לבחור מצב, בצעו את הפעולות שלהלן:

1. הפעילו את ThinkPad Configuration Program.
2. לחצו על **Power Management**.
3. לחצו על הלשונית **Intel SpeedStep technology**.
4. בחרו במצב הרצוי מהרשימה.
5. לחצו על **OK**.

## פתרון בעיות במחשב

### בעיה:

המחשב לא מצליח להתחבר לרשת המקומית, להתקנים משותפים או למדפסות רשת, אך מצליח להתחבר לאינטרנט.

### פתרון:

בשולחן העבודה, לחצו על האיקון Symantec Client Security ולאחר מכן על האיקון Symantec Home and Office Networking Wizard, ועקבו אחר ההוראות.

### בעיה:

אם מערכת ההפעלה המותקנת היא Windows 2000 ואתם משתמשים בהתקן מסוג USB 1.x, כאשר המחשב חוזר ממצב המתנה או שינה, עשויה להופיע ההודעה "Unsafe Removal of Device".

### פתרון:

ניתן לסגור הודעה זו בבטחה. היא מוצגת עקב בעיה עם מנהל ההתקן של USB 2.0 ב-Windows 2000. תוכלו לקבל מידע מפורט בחלק "More Information" של מאמרי Microsoft Knowledge Base 328580 ו-323754. בקרו בדף הבית של Microsoft Knowledge Base בכתובת <http://support.microsoft.com>, הקלידו את מספר המאמר הרצוי בשדה החיפוש ולחצו על לחצן Search.

### בעיה:

יישום אינו פועל כהלכה.

### פתרון:

ודאו שהבעיה אינה נגרמת בגלל היישום.

ודאו שבמחשב מותקן הזיכרון המינימלי הדרוש להפעלת היישום. בדקו מהו הזיכרון הנדרש במדריכים שסופקו עם היישום.

ודאו כי:

- היישום מיועד לפעול במערכת ההפעלה שלכם.
  - יישומים אחרים רצים כהלכה במחשב שלכם.
  - מנהלי ההתקן הדרושים מותקנים במחשב.
  - היישום פועל כאשר הוא מורץ במחשב אחר.
- אם הודעת שגיאה מופיעה כאשר אתם משתמשים ביישום, עיינו במדריכים שסופקו עם היישום.

---

## פרק 4. הפעלת תוכנית שירות להגדרת BIOS

---

### הפעלת תוכנית שירות להגדרת BIOS

במחשב כלולה תוכנית, הקרויה תוכנית שירות להגדרת BIOS, המאפשרת לבחור בפרמטרי הגדרה שונים.

- Config : הגדרת התצורה של המחשב.
- Date/Time : קביעת התאריך והשעה.
- Security : קביעת תכונות האבטחה.
- Startup : קביעת ההתקן המופעל באתחול.
- Restart : הפעלה מחדש של המערכת.

**הערה:** ניתן להגדיר רבים מפרמטרים אלו בדרך קלה יותר באמצעות ThinkPad Configuration Program.

כדי להפעיל את תוכנית שירות להגדרת BIOS, בצעו את הפעולות האלו:

1. כדי למנוע איבוד נתונים לא צפוי, גבו את הנתונים המאוחסנים במחשב ואת מערכת הרישום של המחשב. לקבלת פרטים נוספים עיינו בסעיף "Data backup-and-restore tools" שב-Access Help, מערכת העזרה המוכללת במחשב.
2. אם בכונן התקליטונים יש תקליטון, הוציאו אותו וכבו את המחשב.
3. הפעילו את המחשב ואז, כאשר הודעה "To interrupt normal startup, press the blue ThinkVantage button" מופיעה בתחתית המסך, לחצו על לחצן ThinkVantage. סביבת העבודה Rescue and Recovery נפתחת.
4. לחצו על **Access BIOS**. על המסך מופיע החלון System Restart Required.
5. לחצו על **Yes**. המחשב מופעל מחדש ועל המסך מופיע תפריט תוכנית שירות להגדרת BIOS.
6. אם הוגדרה סיסמת מנהלן, תפריט תוכנית שירות להגדרת BIOS יופיע לאחר שתצינו את הסיסמה. תוכלו להפעיל את תוכנית השירות גם ללא ציון סיסמת מנהלן, באמצעות הקשה על Enter. עם זאת, לא תוכלו לשנות את הפרמטרים המוגנים באמצעות סיסמת מנהלן. לקבלת מידע נוסף, עיינו במערכת העזרה המוכללת במחשב.
- באמצעות מקשי החצים, עברו לפריט שברצונכם לשנות. כאשר הפריט הרצוי מואר, הקישו על Enter. על המסך מוצג תת-תפריט.
7. שנו את הפריטים שברצונכם לשנות. השתמשו במקשים F5 או F6 כדי לשנות את ערך הפריט. אם לפריט יש תת-תפריט, תוכלו להציגו באמצעות הקשה על Enter.
8. הקישו על F3 או על Esc כדי לצאת מהתת-תפריט. אם התת-תפריט הוא תת-תפריט מקונן, הקישו על Esc מספר פעמים עד שתגיעו לתפריט תוכנית שירות להגדרת BIOS.

## תוכנית שירות להגדרת BIOS

**הערה:** כדי לשחזר את ההגדרות המקוריות ממועד הרכישה, הקישו על מקש F9 כדי לטעון את הגדרות ברירת המחדל. כמו כן, תוכלו לבחור גם באפשרות שתטען את הגדרות ברירת המחדל או באפשרות שתנקה את השינויים בתת-תפריט Restart (הפעלה מחדש).

9. בחרו באפשרות Restart והקישו על Enter. העבירו את הסמן לאפשרות ההפעלה מחדש הרצויה והקישו על Enter. המחשב מופעל מחדש.

---

## פרק 5. התקנת מערכת הפעלה חדשה

לפני התקנת מערכת הפעלה חדשה, עיינו בחלק "Installing a new operating system" שב-Access Help, ובצעו את הפעולות הבאות:

- הדפיסו את החלקים של Access Help בהם תשתמשו. עברו לחלק העוסק במערכת ההפעלה בה אתם משתמשים.
- העתיקו את כל תתי-המדריכים והספריות שבמדריך C:\IBMTTOOLS או C:\SWTOOLS אל התקן אחסון נשלף, שכן תזדקקו להם במהלך ההתקנה.

---

### התקנת Windows XP

אם אתם מתקינים Windows XP Service Pack 1 במחשב עם מעבד כפול-ליבה, בטלו את האפשרות Core Multi-Processing לפני ההתקנה, לפי ההוראות שלהלן:

1. הפעילו את תוכנית השירות להגדרת BIOS.
2. בחרו באפשרות Config. תת-התפריט Config נפתח.
3. בחרו באפשרות CPU. תת-התפריט CPU נפתח.
4. באפשרות Core Multi-Processing, בחרו Disabled.
5. הקישו על F10.

כדי להתקין את Windows XP ואת התוכנות הקשורות במחשב, בצעו את הפעולות שלהלן:

לפני התקנת מערכת ההפעלה, התקינו את Intel<sup>(R)</sup> Matrix Storage Manager Driver, כמתואר:

#### הערה

ודאו שהתקנתם את Intel Matrix Storage Manager Driver לפני התקנת מערכת ההפעלה. אחרת המחשב לא יגיב ויוצג מסך כחול.

1. חברו כונן תקליטונים למחשב.
2. העתיקו את Intel Matrix Storage Manager Driver מהמדריך C:\IBMTTOOLS\DRIVERS\IMSM או C:\SWTOOLS\DRIVERS\IMSM לתקליטון.
3. כדי לוודא ש-SATA AHCI הופעל, הפעילו את תוכנית השירות להגדרת BIOS.
4. בחרו באפשרות Config.

## התקנת מערכת הפעלה חדשה

5. בחרו באפשרות Serial ATA (SATA). בחרו באפשרות AHCI.
6. בחרו באפשרות AHCI.
7. שנו את רצף האתחול של המחשב. תוך שימוש בהוראות שבתפריט Startup של תוכנית השירות להגדרת BIOS, הגדירו את כונן התקליטורים כהתקן האתחול הראשון.
8. הכניסו את תקליטור Windows XP לכוון התקליטורים או ה-DVD והפעילו מחדש את המחשב.
9. כדי להתקין ראשית מנהל התקן של SCSI או RAID של צד שלישי, הקישו על F6.
10. כאשר תתבקשו, בחרו S כדי לציין התקן נוסף.
11. כאשר תתבקשו, הכניסו את התקליטון שיצרתם בשלב 2, והקישו על Enter.
12. בחרו באפשרות Intel 82801 GBM SATA AHCI Controller (Mobile ICH7M), והקישו על Enter.
13. כדי להמשיך בהתקנה, הקישו שוב על Enter. השאירו את התקליטון בכוון עד לאתחול הבא; ייתכן שיהיה צורך להעתיק שוב את התוכנה מהתקליטון כאשר הקבצים מועתקים במהלך ההתקנה.
14. אם לא התקנתם עדיין את Windows XP Service Pack 2, בקרו באתר האינטרנט של Microsoft בכתובת <http://www.microsoft.com/windowsxp/downloads/>
15. הורידו את Windows XP Service Pack 2 מאתר האינטרנט. כדי להתקין, עקבו אחר ההוראות שבקובץ ה-Readme.
16. ברשימת ההתקנים שבחלון Device Manager, ייתכן שיופיע סימן צהוב משמאל לבקר ה-USB. במקרה זה, פתחו את מאפייני הבקר ולחצו על לחצן "Reinstall Driver" כדי להתקין את מנהל ההתקן של USB 2.0.
17. שחזרו את C:\IBMTOOLS או C:\SWTOOLS מעותק הגיבוי שהכנתם לפני התחלת ההתקנה.
18. הריצו את Intel Chipset Support 5 for Windows 2000/XP. כדי לבצע זאת, הריצו את הקובץ `infnst_autol.exe` שבמדריך `C:\IBMTOOLS\OSFIXES\INTELINF\` או `C:\SWTOOLS\OSFIXES\INTELINF\`.
19. התקינו את PCMCIA Power Policy Registry Patch. כדי לבצע זאת, עברו למדריך `C:\IBMTOOLS\OSFIXES\PCMCIAPW\` או `C:\SWTOOLS\OSFIXES\PCMCIAPW\` ולחצו לחיצה כפולה על `install.bat`. פעלו בהתאם להוראות המופיעות על המסך.
20. התקינו מנהלי התקנים. מנהלי התקנים נמצאים במדריך `C:\IBMTOOLS\DRIVERS` או `C:\SWTOOLS\DRIVERS` שבכוון הדיסק הקשיח. כדי ללמוד כיצד להתקין אותם, עיינו בסעיף "התקנת מנהלי התקנים". בנוסף, תצטרכו להתקין יישומים הנמצאים במדריך `C:\IBMTOOLS\APPS` או `C:\SWTOOLS\APPS` שבכוון הדיסק הקשיח.

## התקנת מערכת הפעלה חדשה

**הערה:** אם אינכם מוצאים את הקבצים הנוספים, מנהלי התקנים ויישומים להם אתם זקוקים בכונן הדיסק הקשיח, או אם ברצונכם לקבל עדכונים ומידע עדכני עבורם, בקרו באתר האינטרנט של ThinkPad בכתובת

<http://www.lenovo.com/think/support/site.wss/TPAD-MATRIX.html>

אם אין ברשותכם כונן תקליטונים, עקבו אחר ההליך שלהלן כדי להתקין את Intel Matrix Storage Manager Driver :

### הערה

אם בחרתם באפשרות AHCI עבור Serial ATA (SATA) בתוכנית השירות להגדרת BIOS לפני שהתקנתם את Intel Matrix Storage Manager Driver, המחשב לא יגיב ויוצג מסך כחול.

1. הפעילו את תפריט תוכנית השירות להגדרת BIOS.
2. בחרו באפשרות Config.
3. בחרו באפשרות Serial ATA (SATA).
4. בחרו באפשרות Compatibility.
5. שנו את רצף האתחול של המחשב. תוך שימוש בהוראות שבתפריט Startup של תוכנית השירות להגדרת BIOS, הגדירו את כונן התקליטורים כהתקן האתחול הראשון.
6. הכניסו את תקליטור Windows XP לכוון התקליטורים או ה-DVD והפעילו מחדש את המחשב.
7. אם לא התקנתם עדיין את Windows XP Service Pack 2, בקרו באתר האינטרנט של Microsoft בכתובת <http://www.microsoft.com/windowsxp/downloads/>
8. הורידו את Windows XP Service Pack 2 מאתר האינטרנט. כדי להתקין, עקבו אחר ההוראות שבקובץ ה-Readme.
9. בקרו באתר האינטרנט של Lenovo, בכתובת <http://www.lenovo.com/think/support/site.wss/TPAD-MATRIX.html>
10. הורידו את Intel Matrix Storage Manager Driver מאתר האינטרנט. כדי להתקין, עקבו אחר ההוראות עבור התקנה נקייה שבקובץ ה-Readme.
11. הריצו את Intel Matrix Storage Manager Driver. כדי לעשות זאת, עברו אל `C:\DRIVERS\WIN\SATA\PREPARE`, ולחצו לחיצה כפולה על `install.cmd`.
12. כבו את המחשב והפעילו אותו שוב.
13. הפעילו את תפריט תוכנית השירות להגדרת BIOS.
14. בחרו באפשרות Config.
15. בחרו באפשרות Serial ATA (SATA).
16. בחרו באפשרות AHCI.

## התקנת מערכת הפעלה חדשה

17. הפעילו את Windows XP. מופיע מסך Welcome to the Found New Hardware Wizard.
  18. בחרו באפשרות No, not this time ולחצו על Next.
  19. בחרו באפשרות (Advanced) Install from a list or specific location ולחצו על Next.
  20. בחרו באפשרות Search for the best driver in these locations. לאחר מכן בחרו Include this location in the search, ציינו את הנתוב C:\DRIVERS\WIN\SATA ולחצו על Next. מופיע מסך Completing the Found New Hardware Wizard.
  21. לחצו על Finish.
  22. כאשר יופיע חלון System Settings Change, לחצו על Yes. המחשב מופעל מחדש.
  23. ברשימת ההתקנים שבחלון Device Manager, ייתכן שיופיע סימן צהוב משמאל לבקר ה-USB. במקרה זה, פתחו את מאפייני הבקר ולחצו על לחצן "Reinstall Driver" כדי להתקין את מנהל ההתקן של USB 2.0.
  24. שחזרו את C:\IBMTOOLS או C:\SWTOOLS מעותק הגיבוי שהכנתם לפני התחלת ההתקנה.
  25. הריצו את Intel Chipset Support 5 for Windows 2000/XP. כדי לבצע זאת, הריצו את הקובץ infst\_autol.exe שבמדריך C:\IBMTOOLS\OSFIXES\INTELINF או C:\SWTOOLS\OSFIXES\INTELINF.
  26. התקינו את PCMCIA Power Policy Registry Patch. כדי לבצע זאת, עברו למדריך C:\IBMTOOLS\OSFIXES\PCMCIAPW\ או C:\SWTOOLS\OSFIXES\PCMCIAPW\ והוראות המופיעות על המסך. עקבו אחר
  27. התקינו מנהלי התקנים. מנהלי ההתקנים נמצאים במדריך C:\IBMTOOLS\DRIVERS או C:\SWTOOLS\DRIVERS שבכונן הדיסק הקשיח. כדי ללמוד כיצד להתקין אותם, עיינו בסעיף "התקנת מנהלי התקנים". בנוסף, תצטרכו להתקין יישומים הנמצאים במדריך C:\IBMTOOLS\APPS או C:\SWTOOLS\APPS שבכונן הדיסק הקשיח.
- הערה:** אם אינכם מוצאים את הקבצים הנוספים, מנהלי התקנים ויישומים להם אתם זקוקים בכונן הדיסק הקשיח, או אם ברצונכם לקבל עדכונים ומידע עדכני עבורם, בקרו באתר האינטרנט של ThinkPad בכתובת

<http://www.lenovo.com/think/support/site.wss/TPAD-MATRIX.html>

## התקנת Windows XP Update Module Package

Windows XP Update Modules נמצאים באחד מהמדריכים שלהלן:

C:\IBMTOOLS\OSFIXES\WXPUP

או

C:\SWTOOLS\OSFIXES\WXPUP



## התקנת מערכת הפעלה חדשה

שמה של כל תת-תיקיה הוא מספר של מודול תיקון. לקבלת מידע אודות כל מודול תיקון, בקרו בדף הבית של Microsoft Knowledge Base בכתובת <http://support.microsoft.com/>, הקלידו את מספר מודל התיקון הרצוי בשדה החיפוש ולחצו על לחצן Search.

**הערה:** כתובת אתר האינטרנט כפופה לשינויים ללא הודעה מראש. אם לא מוצג דף הבית, חפשו את Knowledge Base באתר הראשי של Microsoft.

כדי להתקין מודול תיקון, הריצו את קובץ ה-exe. שבתת-תיקיה ועקבו אחר ההוראות שעל המסך.

**הערה:** אם תסירו את כונן הדיסק הקשיח ממחשב עם מעבד בעל ליבה אחת, ותתקינו אותו במחשב עם מעבד כפול-ליבה, תוכלו לקבל גישה לכונן הדיסק הקשיח. לעומת זאת, ההיפך אינו נכון: אם תסירו את כונן הדיסק הקשיח ממחשב עם מעבד כפול-ליבה, ותתקינו אותו במחשב עם מעבד בעל ליבה אחת, לא תוכלו לקבל גישה לכונן הדיסק הקשיח.

---

## התקנת Windows 2000

אם אתם מתקינים Windows 2000 במחשב עם מעבד כפול-ליבה, בטלו את האפשרות Core Multi-Processing לפני ההוראות שלהלן:

1. הפעילו את תוכנית השירות להגדרת BIOS.
2. בחרו באפשרות Config. תת-התפריט Config נפתח.
3. בחרו באפשרות CPU. תת-התפריט CPU נפתח.
4. באפשרות Core Multi-Processing, בחרו Disabled.
5. הקישו על F10.

אם אתם מתקינים Windows 2000 ותוכנות מהכונן שב-ThinkPad Advanced Dock, התקינו Windows 2000 עם Service Pack 4. לקבלת פרטים, עיינו באתר האינטרנט של Microsoft בכתובת [http://www.microsoft.com/windows2000/downloads/servicepacks/sp4/spdeploy.htm#scenario\\_1\\_installing\\_windows\\_2000\\_integrated\\_with\\_the\\_service\\_pack\\_rpm](http://www.microsoft.com/windows2000/downloads/servicepacks/sp4/spdeploy.htm#scenario_1_installing_windows_2000_integrated_with_the_service_pack_rpm)

כדי להתקין את Windows 2000 ואת התוכנות הקשורות במחשב, בצעו את הפעולות שלהלן:

לפני התקנת מערכת ההפעלה, התקינו את Intel Matrix Storage Manager Driver, כמתואר:

## התקנת מערכת הפעלה חדשה

### הערה

ודאו שהתקנתם את Intel Matrix Storage Manager Driver לפני התקנת מערכת ההפעלה. אחרת המחשב לא יגיב ויוצג מסך כחול.

1. חברו כונן תקליטונים למחשב.
  2. העתיקו את Intel Matrix Storage Manager Driver מהמדריך C:\IBMTOOLS\DRIVERS\IMSM או C:\SWTOOLS\DRIVERS\IMSM לתקליטון.
  3. כדי לוודא ש-SATA AHCI הופעל, הפעילו את תוכנית השירות להגדרת BIOS.
  4. מהתפריט, בחרו באפשרות Config.
  5. בחרו באפשרות Serial ATA (SATA).
  6. בחרו באפשרות AHCI.
  7. שנו את רצף האתחול של המחשב. תוך שימוש בהוראות שבתפריט Startup של תוכנית השירות להגדרת BIOS, הגדירו את כונן התקליטורים כהתקן האתחול הראשון.
  8. הכניסו את תקליטור Windows 2000 לכונן התקליטורים או ה-DVD והפעילו מחדש את המחשב. פעלו בהתאם להוראות המופיעות על המסך.
  9. כדי להתקין ראשית מנהל התקן של SCSI או RAID של צד שלישי, הקישו על F6.
  10. כאשר תתבקשו, בחרו S כדי לציין התקן נוסף.
  11. כאשר תתבקשו, הכניסו את התקליטון שיצרתם בשלב 2, והקישו על Enter.
  12. בחרו באפשרות Intel 82801 GBM SATA AHCI Controller (Mobile ICH7M), והקישו על Enter.
  13. כדי להמשיך בהתקנה, הקישו שוב על Enter. השאירו את התקליטון בכונן עד לאתחול הבא; ייתכן שיהיה צורך להעתיק שוב את התוכנה מהתקליטון כאשר הקבצים מועתקים במהלך ההתקנה.
  14. אם לא התקנתם עדיין את Windows 2000 Service Pack 4, בקרו באתר האינטרנט של Microsoft בכתובת <http://www.microsoft.com/windows2000/downloads/servicepacks>
  15. הורידו את Windows 2000 Service Pack 4 מאתר האינטרנט. כדי להתקין, עקבו אחר ההוראות שבקובץ ה-Readme.
- הערה:** אם התקנתם יישום אנטי-וירוס לפני התקנת ה-Service Pack, הסירו את היישום. לאחר התקנת ה-Service Pack, התקינו מחדש את יישום האנטי-וירוס.

## התקנת מערכת הפעלה חדשה

16. ברשימת ההתקנים שבחלון Device Manager, ייתכן שיופיע סימן צהוב משמאל לבקר ה-USB. במקרה זה, פתחו את מאפייני הבקר ולחצו על לחצן "Reinstall Driver" כדי להתקין את מנהל ההתקן של USB 2.0.
17. שחזרו את C:\IBMTOOLS או C:\SWTOOLS מעותק הגיבוי שהכנתם לפני התחלת ההתקנה.
18. הריצו את Intel Chipset Support 5 for Windows 2000/XP. כדי לבצע זאת, הריצו את הקובץ infinst\_autol.exe שבמדריך C:\IBMTOOLS\OSFIXES\INTELINF\ או C:\SWTOOLS\OSFIXES\INTELINF\.
- הערה:** אם אינכם מוצאים מדריך זה בכוון הדיסק הקשיח, הורידו את Intel Chipset Support 5 for Windows 2000/XP מאתר האינטרנט של ThinkPad בכתובת <http://www.lenovo.com/think/support/site.wss/TPAD-MATRIX.html>
19. פעלו בהתאם להוראות של תוכנית ההתקנה.
20. התקינו מנהלי התקנים של Windows 2000 ויישומים לפי ההליכים המתאימים.

**הערה:** אם אינכם מוצאים את הקבצים הנוספים, מנהלי התקנים ויישומים להם אתם זקוקים בכוון הדיסק הקשיח, או אם ברצונכם לקבל עדכונים ומידע עדכני עבורם, בקרו באתר האינטרנט של ThinkPad בכתובת <http://www.lenovo.com/think/support/site.wss/TPAD-MATRIX.html>

אם אין ברשותכם כונן תקליטונים, עקבו אחר ההליך שלהלן כדי להתקין את Intel Matrix Storage Manager Driver:

### הערה

אם בחרתם באפשרות AHCI עבור Serial ATA (SATA) בתוכנית השירות להגדרת BIOS לפני שהתקנתם את Intel Matrix Storage Manager Driver, המחשב לא יגיב ויוצג מסך כחול.

### הערה:

1. הפעילו את תפריט תוכנית השירות להגדרת BIOS.
2. בחרו באפשרות Config.
3. בחרו באפשרות Serial ATA (SATA).
4. בחרו באפשרות Compatibility.
5. שנו את רצף האתחול של המחשב. תוך שימוש בהוראות שבתפריט Startup של תוכנית השירות להגדרת BIOS, הגדירו את כונן התקליטורים כהתקן האתחול הראשון.

## התקנת מערכת הפעלה חדשה

6. הכניסו את תקליטור Windows 2000 לכוון התקליטורים או ה-DVD והפעילו מחדש את המחשב. פעלו בהתאם להוראות המופיעות על המסך.
  7. אם לא התקנתם עדיין את Windows 2000 Service Pack 4, בקרו באתר האינטרנט של Microsoft בכתובת  
<http://www.microsoft.com/windows2000/downloads/servicepacks>
  8. הורידו את Windows 2000 Service Pack 4 מאתר האינטרנט. כדי להתקין, עקבו אחר ההוראות שבקובץ ה-Readme.
- הערה:** אם התקנתם יישום אנטי-וירוס לפני התקנת ה-Service Pack, הסירו את היישום. לאחר התקנת ה-Service Pack, התקינו מחדש את יישום האנטי-וירוס.
9. בקרו באתר האינטרנט של Lenovo, בכתובת  
<http://www.lenovo.com/think/support/site.wss/TPAD-MATRIX.html>
  10. הורידו את Intel Matrix Storage Manager Driver מאתר האינטרנט. כדי להתקין, עקבו אחר ההוראות עבור התקנה נקייה שבקובץ ה-Readme.
  11. הריצו את Intel Matrix Storage Manager Driver. כדי לעשות זאת, עברו אל  
C:\DRIVERS\WIN\SATA\PREPARE, ולחצו לחיצה כפולה על `install.cmd`.
  12. כבו את המחשב והפעילו אותו שוב.
  13. הפעילו את תפריט תוכנית השירות להגדרת BIOS.
  14. בחרו באפשרות Config.
  15. בחרו באפשרות Serial ATA (SATA).
  16. בחרו באפשרות AHCI.
  17. הפעילו את Windows 2000. מופיע מסך Welcome to the Found New Hardware Wizard.
  18. לחצו על Next.
  19. בחרו באפשרות Search for a suitable driver for my device (recommended), ולאחר מכן לחצו על Next.
  20. בחרו באפשרות Specify a location ולחצו על Next.
  21. ציינו את התיב C:\DRIVERS\WIN\SATA ולחצו על OK. יופיע חלון Driver Files Search Results.
  22. לחצו על Next. מופיע מסך Completing the Found New Hardware Wizard.
  23. לחצו על Finish.
  24. כאשר יופיע חלון System Settings Change, לחצו על Yes. המחשב מופעל מחדש.
  25. ברשימת ההתקנים שבחלון Device Manager, ייתכן שיופיע סימן צהוב משמאל לבקר ה-USB. במקרה זה, פתחו את מאפייני הבקר ולחצו על לחצן "Reinstall Driver" כדי להתקין את מנהל ההתקן של USB 2.0.
  26. שחזרו את C:\IBMTTOOLS או C:\SWTOOLS מעותק הגיבוי שהכנתם לפני התחלת ההתקנה.

## התקנת מערכת הפעלה חדשה

27. הריצו את Intel Chipset Support 5 for Windows 2000/XP. כדי לבצע זאת, הריצו את הקובץ `infnst_autol.exe` שבמדריך `C:\IBMTOOLS\OSFIXES\INTELINF\` או `C:\SWTOOLS\OSFIXES\INTELINF\`.

**הערה:** אם אינכם מוצאים מדריך זה בכונן הדיסק הקשיח, הורידו את Intel Chipset Support 5 for Windows 2000/XP מאתר האינטרנט של ThinkPad בכתובת <http://www.lenovo.com/think/support/site.wss/TPAD-MATRIX.html>

28. פעלו בהתאם להוראות של תוכנית ההתקנה.

29. התקינו מנהלי התקנים של Windows 2000 ויישומים לפי ההליכים המתאימים.

לאחר שהתקנתם את Windows 200 Service Pack 4, יהיה עליכם להתקין מנהלי התקנים, הנמצאים במדריך `C:\IBMTOOLS\DRIVERS` או `C:\SWTOOLS\DRIVERS` שבכונן הדיסק הקשיח. כדי ללמוד כיצד להתקין אותם, עיינו בסעיף "התקנת מנהלי התקנים". בנוסף, תצטרכו להתקין יישומים הנמצאים במדריך `C:\IBMTOOLS\APPS` או `C:\SWTOOLS\APPS` שבכונן הדיסק הקשיח.

אם אינכם מוצאים את הקבצים הנוספים, מנהלי התקנים ויישומים להם אתם זקוקים בכונן הדיסק הקשיח, או אם ברצונכם לקבל עדכונים ומידע עדכני עבורם, בקרו באתר האינטרנט של ThinkPad בכתובת <http://www.lenovo.com/think/support/site.wss/TPAD-MATRIX.html>

## TI CardBus Controller Support

אם המחשב שלכם אינו כולל יציאת 1394, עקבו אחר ההוראות.

1. פתחו את חלון System Properties.
2. לחצו על הלשונית Hardware.
3. לחצו על לחצן Device Manager. חלון Device Manager נפתח.
4. לחצו לחיצה כפולה על מתאם PCMCIA. אם מפורט "Generic CardBus Controller", עברו לשלב הבא. אם פריט זה אינו מופיע, אין צורך להתקין את TI CardBus Controller Support. הפסיקו לבצע הליך זה.
5. הורידו את TI PCI 1520/4520 CardBus Controller Support for Windows 98/2000 מאתר האינטרנט, ועקבו אחר ההוראות שבקובץ ה-`Readme`.

**הערה:** כדי להוריד, בקרו באתר האינטרנט ופעלו לפי ההוראות שעל המסך. <http://www.lenovo.com/think/support/site.wss/TPAD-MATRIX.html>

## התקנת Windows 2000 Update Module Package

Windows 2000 Update Modules נמצאים באחד מהמדריכים שלהלן:

`C:\IBMTOOLS\OSFIXES\W2KUP`

או

`C:\SWTOOLS\OSFIXES\W2KUP`

### התקנת מערכת הפעלה חדשה

שמה של כל תת-תיקיה הוא מספר של מודול תיקון. לקבלת מידע אודות כל מודול תיקון, בקרו בדף הבית של Microsoft Knowledge Base בכתובת <http://support.microsoft.com/>, הקלידו את מספר מודל התיקון הרצוי בשדה החיפוש ולחצו על לחצן Search.

**הערה:** כתובת אתר האינטרנט כפופה לשינויים ללא הודעה מראש. אם לא מוצג דף הבית, חפשו את Knowledge Base באתר הראשי של Microsoft.

כדי להתקין מודול תיקון, הריצו את קובץ ה-exe. שבתת-תיקיה ועקבו אחר ההוראות שעל המסך.

---

## פרק 6. אפשרויות התאוששות

### היכרות עם Rescue and Recovery

אם מערכת Windows אינה פועלת כראוי, ייתכן שיהיה עליכם:

- להשיג את מידע המערכת העדכני.
- לאבחן ולפתור בעיה.
- לשחזר קובץ מסביבת Windows או קבצים שגובו, בהנחה שהכנתם גיבויים בעזרת התוכנית Rescue and Recovery.
- להגדיר את תצורת המחשב או להפעיל את תוכנית שירות להגדרת BIOS.

ניתן לבצע כל זאת בסביבת העבודה ThinkVantage Rescue and Recovery. הפעילו את המחשב, וכאשר מוצגת ההודעה "ThinkVantage", לחצו על לחצן ThinkVantage הכחול. סביבת העבודה ThinkVantage Rescue and Recovery נפתחת. למידע נוסף אודות שימוש בתכונות Rescue and Recovery עיינו בחלק "Recovery overview" של "Access Help".

---

### שחזור תוכן שהותקן מראש

במקום לספק Recovery CD (תקליטור התאוששות) או תקליטור Windows® עם המחשב, Lenovo מספקת שיטות פשוטות יותר לביצוע המשימות הקשורות בדרך כלל לתקליטורים כאלו. הקבצים והתוכניות של שיטות חלופיות אלו מותקנים בדיסק הקשיח כך שלא תצטרכו לחפש תקליטור ששכחתם היכן הונח ולא תתקלו בבעיות אחרות הקשורות בשימוש בגרסה שגויה של התקליטור.

הגיבוי המלא של כל הקבצים והתוכניות, אותם Lenovo התקינה מראש במחשב, ממוקם בחלק מוסתר או במחיצה מוסתרת בדיסק הקשיח. למרות שהמחיצה מוסתרת, הגיבויים שבמחיצה צורכים שטח דיסק. לכן, כאשר תבדקו את הקיבולת של הדיסק הקשיח לפי Windows, ייתכן שהקיבולת הכוללת של הדיסק שתצוין תהיה קטנה יותר מהקיבולת הצפויה. חוסר התאמה זה מוסבר בתוכן של המחיצה המוסתרת.

תוכנית Product Recovery הכלולה באזור זה מאפשרת לכם לשחזר את התוכן המלא של הדיסק הקשיח, למצב בו היה כאשר נשלח במקור מהמפעל.

כדי לשחזר את המידע המקורי של הדיסק הקשיח, בצעו את הפעולות שלהלן:

## אפשרויות התאוששות

### הערות:

1. אם הכונן האופטי אינו מחובר למחשב ThinkPad במהלך השחזור, לא יותקנו תוכנת DVD ותוכנה לניגון תקליטורים. כדי לוודא התקנה נאותה, התקינו את הכונן האופטי ב-Ultrabay Enhanced לפני ביצוע פעולת התאוששות.
2. תהליך השחזור יכול לארוך עד שעתיים.

**שימו לב:** כל הקבצים במחיצה הראשית של הדיסק הקשיח (בדרך כלל כונן C) יאבדו בתהליך השחזור. עם זאת, לפני החלפה של נתונים כלשהם, תינתן לכם הזדמנות לשמור קבצים במדיה אחרת.

1. אם הדבר אפשרי, שמרו את כל הקבצים והשביתו את מערכת ההפעלה.
2. כבו את המחשב לחמש שניות לפחות.
3. הדליקו את המחשב. עקבו בתשומת לב אחר התצוגה. כאשר ההודעה "To interrupt normal startup, press the blue ThinkVantage button" מוצגת, לחצו על לחצן ThinkVantage. ThinkVantage סביבת העבודה Rescue and Recovery נפתחת.
4. לחצו על **Restore your system** ופעלו בהתאם להוראות המופיעות על המסך.

---

## שחזור נתונים

אם ביצעתם פעולת גיבוי באמצעות התוכנית Rescue and Recovery, באזור זה יאוחסנו גם גיבוי אחד או יותר המשקפים את התוכן של הדיסק הקשיח בנקודות שונות בזמן. גיבויים אלו יאוחסנו בדיסק הקשיח, בכונן רשת או במדיה נשלפת, בהתאם לאפשרות שנבחרה במהלך פעולת הגיבוי.

תוכלו להשתמש בתוכנית Rescue and Recovery או בסביבת העבודה Rescue and Recovery כדי לשחזר מצב קודם של התוכן של הדיסק הקשיח תוך שימוש באחד מהגיבויים המאוחסנים באזור המוגן. הפעלתה של סביבת העבודה Rescue and Recovery אינה תלויה במערכת ההפעלה Windows. לכן, תוכלו להפעיל אותה באמצעות לחיצה על הלחצן הכחול ThinkVantage כאשר תתבקשו לעשות זאת במהלך האתחול.

לאחר שסביבת העבודה Rescue and Recovery תפתח, תוכלו לבצע פעולת שחזור, אפילו אם אינכם יכולים להפעיל את Windows.



## פרק 7. שדרוג והחלפת התקנים

### החלפת הסוללה

#### חשוב

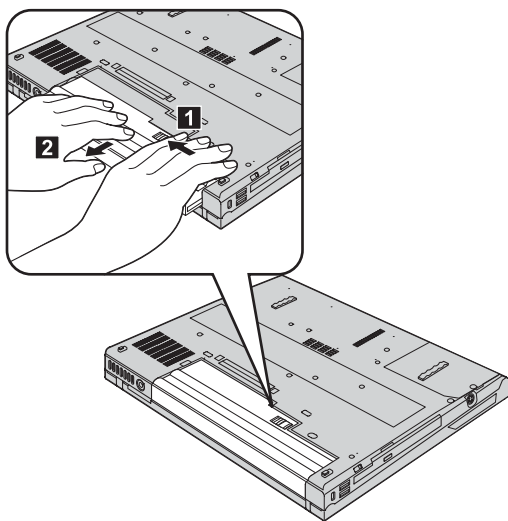
קראו את מדריך הבטיחות והאחריות לפני החלפת הסוללה.

1. **כבו את המחשב או עברו למצב שינה (Hibernation).** נתקו את מתאם AC ואת כל הכבלים מהמחשב.

**הערה:** אם אתם משתמשים בכרטיס PC Card או Secure Digital Card, ייתכן שהמחשב לא יעבור למצב שינה. אם המחשב אינו עובר למצב שינה, כבו את המחשב.

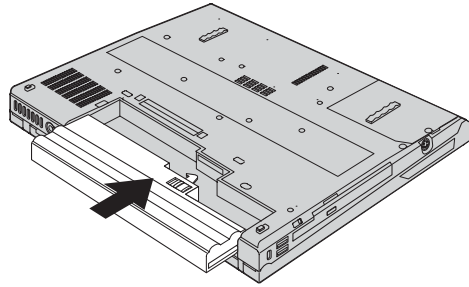
2. סגרו את צג המחשב והפכו את המחשב.

3. החליקו והחזיקו את תפס הסוללה **1**; הסירו את הסוללה **2**.

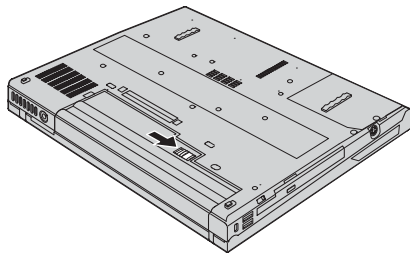


4. החזיקו את הסוללה החלופית הטעונה במלואה כשצידה הקדמי נמצא מול הצד הקדמי של תושבת הסוללה במחשב; דחפו את הסוללה בעדינות למקומה.

## החלפת הסוללה



5. החליקו את תפס הסוללה למצב נעול.



6. הפכו את המחשב חזרה. חברו את מתאם ה-AC ואת הכבלים למחשב.

---

## שדרוג כונן הדיסק הקשיח

ניתן להגדיל את יכולת האחסון של המחשב באמצעות החלפת כונן הדיסק הקשיח בכונן דיסק קשיח בעל קיבולת גדולה יותר. ניתן לרכוש כונן דיסק קשיח חדש ממשווקים או מנציגי השיווק של Lenovo.

### הערות:

1. החליפו את כונן הדיסק הקשיח רק אם תרצו לשדרג אותו או רק אם יש לתקנו. המחברים והמפרץ של כונן הדיסק הקשיח במחשב לא תוכננו לעמוד בשינויים תכופים או בהחלפות תכופות של כוננים.
2. סביבת העבודה Rescue and Recovery והתוכנית Product Recovery אינן כלולות בכונן דיסק קשיח אופציונלי.

## שדרוג כונן הדיסק הקשיח

### שימו לב

#### טיפול בכונן דיסק קשיח

- אל תפילו את הכונן ואל תניחו לו לספוג חבטות. הניחו את הכונן על חומר שסופג זעזועים, כגון בד רך.
  - אל תפעילו לחץ על כיסוי הכונן.
  - אל תגעו במחבר.
- הכונן רגיש מאוד. טיפול לא נכון יכול לגרום לנזק ולאיבוד נתונים שאוחסנו בדיסק הקשיח. לפני שתפרקו כונן דיסק קשיח, גבו את כל המידע שבדיסק הקשיח וכבו את המחשב. לעולם אל תפרקו כונן דיסק קשיח כאשר המערכת פועלת, כאשר היא נמצאת במצב המתנה (Standby) או כאשר היא במצב שינה (Hibernation).

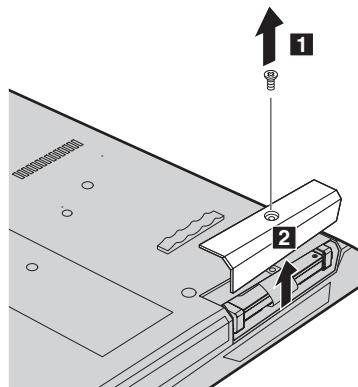
### חשוב

קראו את מדריך הבטיחות והאחריות לפני החלפת כונן הדיסק הקשיח.

כדי להחליף את כונן הדיסק הקשיח, בצעו את הפעולות שלהלן:

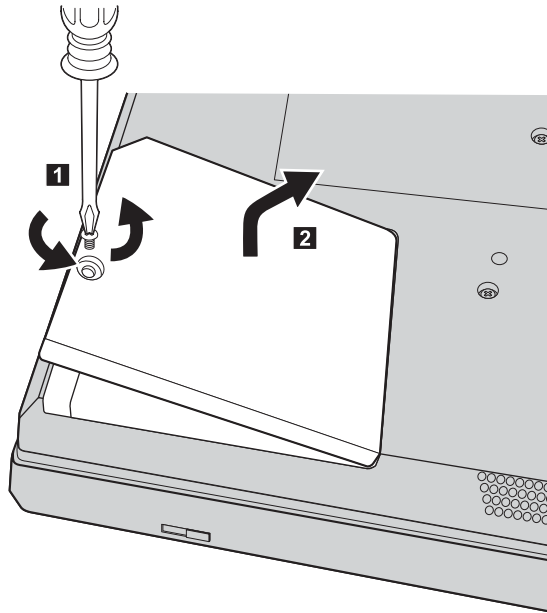
1. **כבו את המחשב.** לאחר מכן, נתקו את מתאם AC ואת כל הכבלים מהמחשב.
2. סגרו את צג המחשב והפכו את המחשב.
3. הוציאו את הסוללה.
4. שחררו את הבורג שנועל את כונן הדיסק הקשיח במקומו **1** והסירו את הכיסוי **2**.

דגמים בעלי מסך LCD 14.1 אינץ':



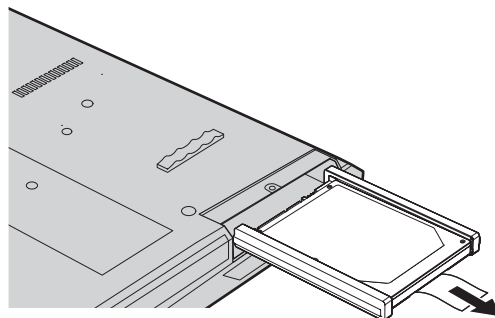
*שדרוג כונן הדיסק הקשיח*

**דגמים בעלי מסך LCD 15.0 אינץ':**

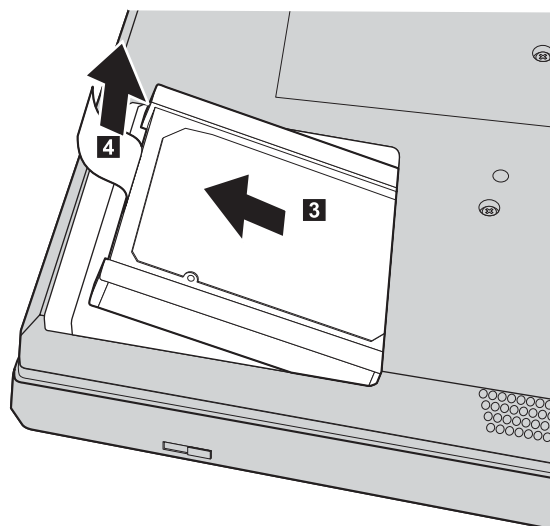


5. הסירו את הדיסק הקשיח על-ידי משיכה בלשונית.

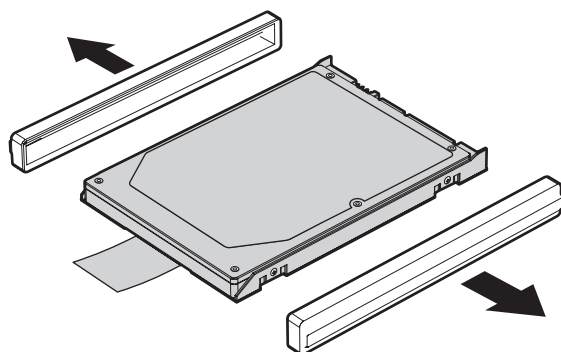
**דגמים בעלי מסך LCD 14.1 אינץ':**



דגמים בעלי מסך LCD 15.0 אינץ':



6. הסירו את פסי הגומי הצדדיים מכוון הדיסק הקשיח.



7. הצמידו את פסי הגומי הצדדיים לכוון דיסק קשיח חדש.

8. הכניסו את כונן הדיסק הקשיח למפרץ כונן הדיסק הקשיח; החליקו אותו למקומו.

9. החזירו את כיסוי המפרץ והבריגו את הבורג.

10. החזירו את הסוללה למקומה.

11. הפכו את המחשב חזרה. חברו את מתאם ה-AC ואת הכבלים למחשב.

## החלפת זיכרון

הגדלת קיבולת הזיכרון היא דרך יעילה להבטיח פעולה מהירה יותר של תוכניות. תוכלו להגדיל את כמות הזיכרון במחשב על-ידי התקנת מודול זיכרון SO-DIMM מסוג DRAM-DDR2, הזמין כתוספת, בחריץ הזיכרון של המחשב. זמינים מודולי זיכרון בקיבולות שונות.

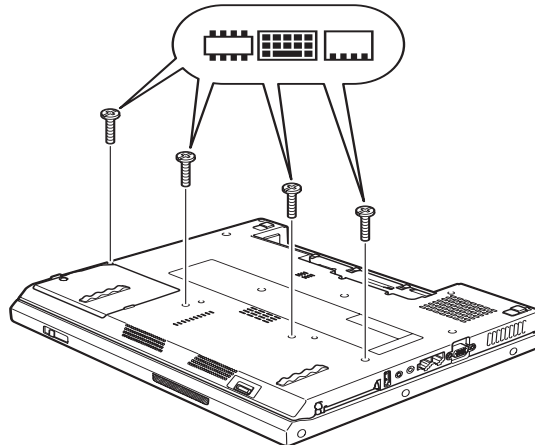
**הערה:** השתמשו רק בסוגי זיכרון הנתמכים במחשב. אם תתקינו זיכרון אופציונלי בצורה שגויה, או תתקינו סוג זיכרון שאינו נתמך, יישמע צפצוף כאשר תנסו להפעיל את המחשב.

### חשוב

קראו את מדריך הבטיחות והאחריות לפני החלפת הזיכרון.

כדי להתקין SO-DIMM, בצעו את הפעולות שלהלן:

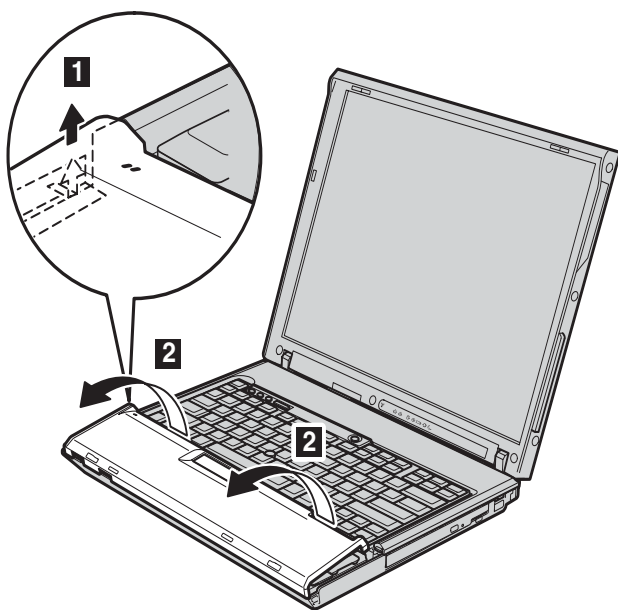
1. געו בשולחן מתכתי או בגוף מתכת מוארק. פעולה זו מפחיתה את החשמל הסטטי הנפלט מגופכם, העשוי לפגוע ב-SO-DIMM. אל תגעו בצד המגעים של ה-SO-DIMM.
2. **כבו את המחשב.** לאחר מכן, נתקו את מתאם AC ואת כל הכבלים מהמחשב.
3. סגרו את צג המחשב והפכו את המחשב.
4. הוציאו את הסוללה.
5. הסירו את הברגים המחזיקים את משענת כף היד.



## החלפת זיכרון

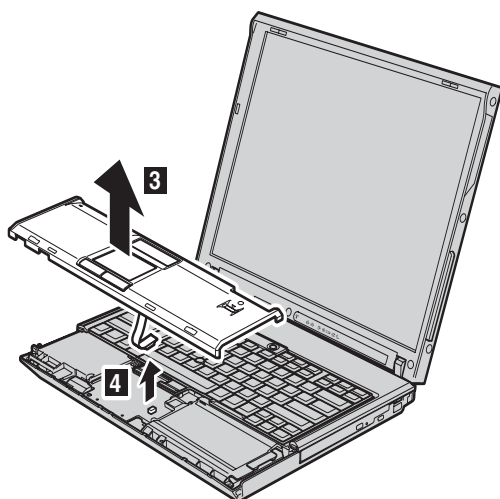
6. הפכו את המחשב.

7. הרימו מעט את הצד של משענת כף היד **1**, ולאחר מכן הסירו את משענת כף היד מהמחשב **2**, כמוצג באיור.



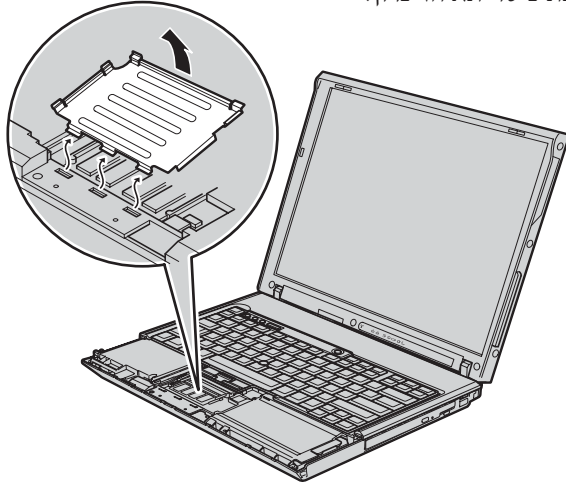
**הערה:** בעת הסרת משענת כף היד, תשמעו נקישה.

במחשב מדגם ThinkPad R60, נתקו את כבל ה-touch pad **4** בעת הסרת משענת כף היד **3**

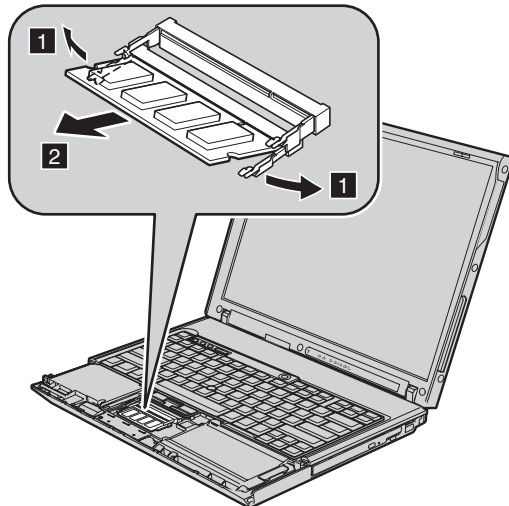


## החלפת זיכרון

8. הסירו את כיסוי תא הזיכרון.



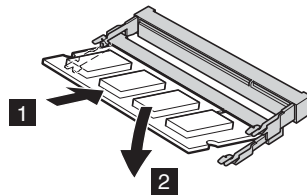
9. אם מותקנים כבר שני SO-DIMM בחרוץ הזיכרון, הסירו אחד מהם בלחיצה בו-זמנית על התפסים שבשני צידי התושבת **1**. שמרו עליו לשימוש עתידי **2**.



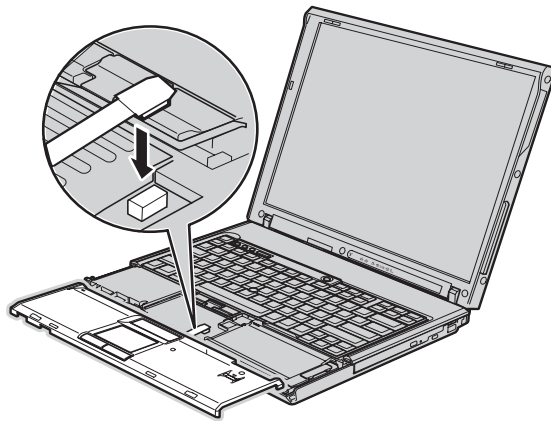
10. דחפו את ה-SO-DIMM בחוזקה לתוך התושבת, בזווית של כ-20 מעלות, כאשר הצד בעל המגרעת של ה-SO-DIMM פונה כלפי צד המגעים של התושבת **1**; דחפו כלפי מטה עד שה-SO-DIMM יינעל במקומו **2**.



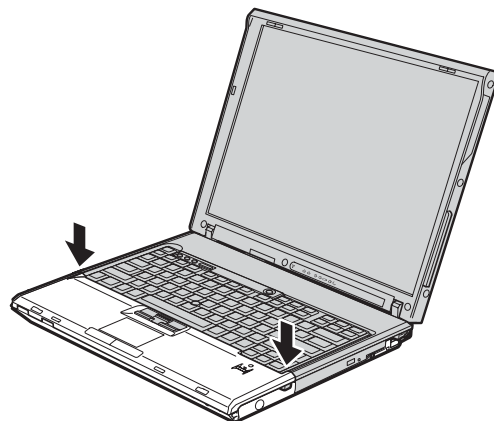
## החלפת זיכרון



11. החזירו למקומם את כיסוי תא הזיכרון ומשענת כף היד.  
12. במחשב מדגם ThinkPad R60, חברו היטב את מחבר כבל ה-touch pad ללוח המערכת.

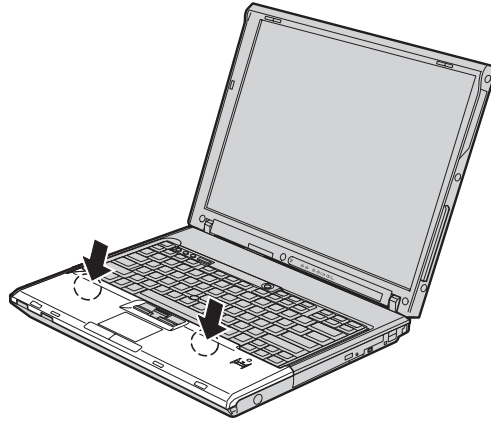


13. התאימו את הצדדים השמאלי והימני של משענת כף היד.

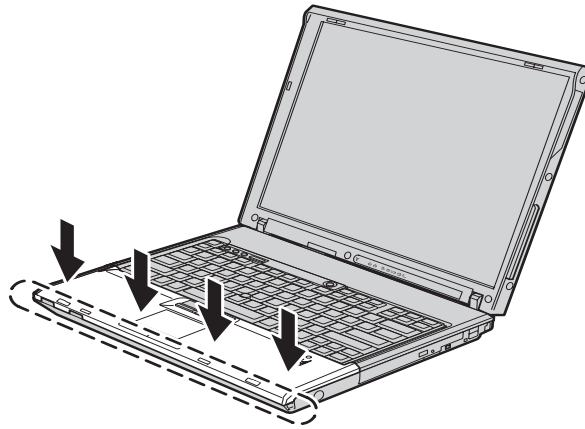


14. לחצו בעדינות על משענת כף היד, באזור המתואר באיור, עד שתשמעו נקישה.

## החלפת זיכרון



15. לחצו על הצד הקדמי של משענת כף החד, עד שתשמעו נקישה.



16. סגרו את צג המחשב, הפכו אותו והבריגו את הברגים המחזיקים את משענת כף היד.

17. החזירו את הסוללה למקומה.

18. הפכו שוב את המחשב וחברו את מתאם ה-AC ואת הכבלים

כדי לוודא התקנה נאותה של ה-SO-DIMM, בצעו את הפעולות שלהלן:

1. הפעילו את המחשב.

2. כאשר ההודעה "To interrupt normal startup, press the blue ThinkVantage button" מופיעה בחלק התחתון של המסך, לחצו על הלחצן ThinkVantage. נפתח מסך ThinkVantage Rescue and Recovery.

3. לחצו על **Access BIOS**. על המסך מופיע החלון **System Restart Required**.

4. לחצו על **Yes**. המחשב מופעל מחדש ועל המסך מופיע תפריט תוכנית השירות להגדרת BIOS. הפריט "Installed memory" מציג את סך כל הזיכרון המותקן במחשב. לדוגמה, אם המחשב בעל זיכרון של 256 MB והתקנתם SO-DIMM של 256 MB, הכמות המוצגת בפריט "Installed memory" צריכה להיות 512 MB.

---

## פרק 8. קבלת עזרה ושירות

---

### קבלת עזרה ושירות

אם תזדקקו לעזרה, לשירות, לתמיכה טכנית או אם פשוט תרצו מידע נוסף על מחשבי ThinkPad, תוכלו להיעזר במגוון רחב של מקורות שמעמידה לרשותכם Lenovo. חלק זה כולל מידע המסביר לאן לגשת כדי לקבל מידע נוסף על מחשבי ThinkPad, מה לעשות כאשר תיתקלו בבעיה במחשב ולמי לפנות אם תזדקקו לשירות.

Service Packs של Microsoft הן מקור התוכנה העדכני ביותר לעדכון מוצרי Windows. הם זמינים להורדה מהאינטרנט (ייתכן ותצטרכו לשלם דמי התחברות) או על גבי תקליטור. לקבלת מידע ספציפי יותר ולקישורים, בקרו בכתובת [support.microsoft.com/directory/](http://support.microsoft.com/directory/). לקבלת תשובות סיוע טכני בהתקנת Service Packs עבור מוצר Microsoft Windows המותקן מראש במחשב, בקרו באתר Microsoft Product Support Services בכתובת <http://support.microsoft.com/directory/>, או פנו למרכז שירות לקוחות בטלפונים המפורטים ב"רשימת טלפונים ברחבי העולם", בעמוד 58. חיובים מסוימים עשויים לחול.

---

### קבלת עזרה באינטרנט

באתר האינטרנט של Lenovo תמצאו מידע מעודכן אודות מחשבי ThinkPad ותמיכה. הכתובת של דף הבית של המחשבים האישיים היא [www.lenovo.com/think](http://www.lenovo.com/think)

ניתן למצוא מידע תמיכה עבור מחשב ThinkPad שלכם בכתובת [www.lenovo.com/think/support](http://www.lenovo.com/think/support). בקרו באתר אינטרנט זה כדי ללמוד כיצד לפתור בעיות, כדי לחפש דרכים חדשות לשימוש במחשב וכדי ללמוד על אפשרויות שיהפכו את העבודה עם ThinkPad לקלה עוד יותר.

---

### פנייה למרכז התמיכה בלקוחות

אם ניסיתם לתקן בעיה בעצמכם ואתם עדיין זקוקים לעזרה, במהלך תקופת האחריות, תוכלו לקבל עזרה ומידע ממרכז התמיכה בלקוחות באמצעות הטלפון. השירותים שלהלן זמינים במהלך תקופת האחריות:

- הגדרת בעיות - צוות מיומן זמין לסייע לכם לקבוע אם הבעיה היא בעיית חומרה ולעזור לכם להחליט על הפעולה הדרושה לתיקון הבעיה.

## קבלת עזרה ושירות

- תיקון חומרה של Lenovo - אם נקבע שהבעיה נגרמה על ידי חומרה של Lenovo הנמצאת באחריות, צוות תיקונים מיומן זמין לספק לכם את רמת השירות המתאימה.
- ניהול שינויים הנדסיים - לעתים, נדרשים שינויים לאחר מכירת המוצר. Lenovo או המשווק שלכם, אם הוא קיבל את אישור Lenovo, יבצעו שינויים הנדסיים (ECs) נבחרים החלים על החומרה שלכם.

נושאים שהאחריות אינה חלה עליהם:

- החלפה או שימוש בחלקים שלא יוצרו על ידי Lenovo או עבורה, או חלקים שאינם באחריות

**הערה:** כל החלקים שבאחריות מכילים זיהוי בן 7 תווים במבנה FRU XXXXXXXX

- זיהוי מקור של בעיית תוכנה
- הגדרת תצורת BIOS במהלך התקנה או שדרוג
- שינויים, התאמות או שדרוגים של מנהלי התקנים
- התקנה ותחזוקה של מערכות הפעלה לרשת (NOS)
- התקנה ותחזוקה של יישומים

כדי לקבוע אם המחשב באחריות ומתי פג תוקפה, בקרו באתר [www.lenovo.com/think/support](http://www.lenovo.com/think/support) ולחצו על **Warranty**. לאחר מכן, עקבו אחר ההוראות שעל גבי המסך.

לקבלת הסבר מלא על תנאי האחריות של Lenovo, עיינו בכתב האחריות של החומרה של Lenovo. הקפידו לשמור את הוכחת הרכישה שלכם, כדי שתוכלו לקבל שירות אחריות.

אם הדבר אפשרי, הימצאו ליד המחשב בעת הפנייה למרכז התמיכה למקרה שנציג התמיכה הטכנית יצטרך לסייע לכם לפתור בעיה במחשב. לפני שתפנו למרכז התמיכה, ודאו שהורדתם את מנהלי ההתקנים העדכניים ביותר ואת כל העדכונים של מערכת ההפעלה, הריצו את כלי האבחון והכינו רישומים של מידע חיוני. בעת פנייה לתמיכה טכנית, ודאו שנמצא ברשותכם המידע שלהלן:

- סוג המחשב והדגם
- מספרים סידוריים של המחשב, המסך ורכיבים אחרים או הוכחת רכישה
- תיאור הבעיה
- הניסוח המדויק של הודעות שגיאה שהופיעו
- מידע על תצורת החומרה והתוכנה במערכת שלכם

מספרי הטלפון של מרכזי התמיכה בלקוחות מופיעים בחלק רשימת טלפונים ברחבי העולם של מדריך זה.

**הערה:** מספרי הטלפון כפופים לשינויים ללא הודעה מראש. לקבלת רשימה עדכנית של מספרי הטלפון ושעות הפעילות של מרכזי התמיכה בלקוחות, בקרו באתר האינטרנט של התמיכה בכתובת [www.lenovo.com/think/support](http://www.lenovo.com/think/support). אם המספר עבור המדינה או האזור שלכם אינו מופיע, פנה למשווק Lenovo או לנציג שיווק של Lenovo.

---

## קבלת עזרה ברחבי העולם

אם אתם נוסעים עם המחשב או מעבירים אותו למדינה שבה נמכרים מחשבים מדגם ThinkPad שברשותכם, ייתכן שתהיו זכאים לשירות International Warranty Service, המעניק באופן אוטומטי זכאות לשירות אחריות במשך כל תקופת האחריות. השירות יינתן על ידי ספקים המוסמכים לבצע שירות אחריות.

שיטות השירות ותהליכי השירות שונים בכל מדינה וייתכן ששירותים מסוימים לא יהיו זמינים בכל המדינות. International Warranty Service ניתן באמצעות שיטת השירות (כגון 'שירות מרכז שירות', 'שירות במסירה' או 'שירות באתר הלקוח') הניתנת במדינה בה מסופק השירות. ייתכן שמרכזי השירות במדינות מסוימות אינם מסוגלים לספק שירות לכל הדגמים של מחשב מסוג מסוים. במדינות מסוימות, נגבים תשלומים על השירות וייתכן שהוא יינתן בהגבלות מסוימות.

כדי לקבוע אם המחשב שברשותכם זכאי לשירות International Warranty Service וכדי להציג רשימה של המדינות שבהן השירות זמין, עברו לדף [www.lenovo.com/think/support](http://www.lenovo.com/think/support), לחצו על **Warranty** ועקבו אחר ההוראות.

קבלת עזרה ושירות

## נספח א. מידע בנוגע לאחריות

### מידע בנוגע לאחריות

נספח זה מספק מידע בנוגע לתקופת וסוג האחריות החלים על המחשב במדינה או באזור שלכם. לקבלת התנאים וההתניות של הצהרת האחריות המוגבלת החלים על המחשב שלכם, עיינו בפרק 2, מידע בנוגע לאחריות, שבמדריך הבטיחות והאחריות שסופק עם המחשב.

### תקופת האחריות

תקופת האחריות עשויה להשתנות ממדינה למדינה או מאזור לאזור והיא מצוינת בטבלה שלהלן. הערה: "אזור" פירושו "הונג קונג - אזור מנהלי מיוחד של סין" או "מקאו - אזור מנהלי מיוחד של סין"

תקופת אחריות של 3 שנים על חלקים ושנה אחת על עבודה פירושה ש-Lenovo מספקת שירות אחריות ללא תשלום עבור:

א. חלקים ועבודה במשך השנה הראשונה של תקופת האחריות; וכן

ב. חלקים בלבד, על בסיס החלפתם, בשנה השנייה והשלישית של תקופת האחריות. ספק השירות יגבה מכם תשלום על כל עבודה שתסופק לצורך ביצוע התיקונים או ההחלפות בשנה השנייה והשלישית של תקופת האחריות.

סוגי שירותי האחריות	תקופת אחריות	מדינת או אזור הרכישה	סוג מחשב
6 1	חלקים ועבודה - 4 שנים מארז סוללות - שנה אחת	ארצות הברית, קנדה, מקסיקו, ברזיל, אוסטרליה ויפן	9444, 9446
7 1	חלקים ועבודה - 4 שנים מארז סוללות - שנה אחת	אחרים	
5 1	חלקים ועבודה - 4 שנים מארז סוללות - שנה אחת	הכל	9445, 9447
6 1 7 1	חלקים ועבודה - 90 יום מארז סוללות - 90 יום חלקים ועבודה - 90 יום מארז סוללות - 90 יום	ארצות הברית, קנדה, מקסיקו, ברזיל, אוסטרליה ויפן אחרים	0656
5 1	חלקים ועבודה - 3 שנים מארז סוללות - שנה אחת	הכל	9459, 9464

סוגי שירותי האחריות	תקופת אחריות	מדינת או אזור הרכישה	סוג מחשב
6	חלקים ועבודה - שנה אחת	ארצות הברית, קנדה, מקסיקו, ברזיל, אוסטרליה ויפן	9455, 9456, 9460, 9461, 0658
1	מארז סוללות - שנה אחת		
7	חלקים ועבודה - שנה אחת	אחרים	
1	מארז סוללות - שנה אחת		
6	חלקים ועבודה - 3 שנים	ארה"ב, קנדה, מקסיקו, ברזיל, אוסטרליה ויפן	9457, 9458, 9462, 9463, 0659
1	מארז סוללות - שנה אחת		
7	חלקים ועבודה - 3 שנים	אחרים	
1	מארז סוללות - שנה אחת		

### סוגים של שירות אחריות

במקרה הצורך, ספק השירות יספק שירות תיקון או החלפה בהתאם לסוג שירות האחריות שצוין עבור המחשב שלכם בטבלה שלעיל, וכמתואר להלן. זמן מתן השירות יהיה תלוי במועד הפנייה וכפוף לזמינות החלקים. רמות שירות הן יעדים של זמני תגובה והן אינן מובטחות. ייתכן שרמת שירות האחריות המצוינת לא היה זמינה בכל האתרים ברחבי העולם וייתכן שתשלומים נוספים יחולו מחוץ לאזורי השירות הרגילים של ספק השירות. פנו לנציג ספק השירות המקומי או למשווק שלכם כדי לקבל מידע ספציפי למדינה או למיקום מסוימים.

#### 1. שירות יחידות להחלפה עצמית ("CRU")

Lenovo תספק לכם יחידות CRU להתקנה עצמית. CRU מסוג Tier 1 קלים להתקנה, בעוד ש-CRU מסוג Tier 2 דורשים כישורים טכניים מסוימים וכלי עבודה. מידע והוראות החלפה עבור יחידות להחלפה עצמית מסופקים עם המחשב, והם זמינים לפי בקשתכם מ-Lenovo בכל עת. תוכלו להתקין יחידה להחלפה עצמית בעצמכם או לבקש מספק השירות להתקין אותה,



ללא חיוב נוסף, בהתאם לסוג שירות האחריות שצוין עבור המחשב שלכם. Lenovo מציינת בחומרים המצורפים ליחידה להחלפה עצמית אם יש להחזיר אליה יחידה פגומה. כאשר נדרשת החזרה, (1) הוראות החזרה ואריזה נשלחות יחד עם היחידה להחלפה עצמית, ו-2) ייתכן שתחויבו בעלות היחידה להחלפה עצמית החלופית אם Lenovo לא תקבל את היחידה הפגומה בתוך 30 יום מקבלת החלק החלופי.

## 2. שירות באתר הלקוח

ספק השירות יתקן או יחליף את המחשב הלא תקין בחצריכם ויוודא את פעולתו. עליכם לספק שטח עבודה מתאים שיאפשר פירוק והרכבה מחדש של המחשב של Lenovo. השטח חייב להיות נקי, מואר היטב ומתאים למטרה זו. בחלק מהמחשבים, ביצוע תיקונים מסוימים עשוי לדרוש את שליחת המחשב למרכז שירות ייעודי.

## 3. שירות שליחות או מרכז שירות \*

עליכם לנתק את המחשב הלא תקין, לצורך איסוף שיוסדר על ידי ספק השירות. יסופקו לכם חומרי אריזה לצורך החזרת המחשב שלכם למרכז שירות ייעודי. שליח יאסוף את המחשב ויעביר אותו למרכז השירות הייעודי. לאחר שהמחשב יתוקן או יוחלף, מרכז השירות יסדיר את החזרת המחשב לחצריכם. אתם תהיו אחראים להתקנת המחשב ולאימות תקינותו.

## 4. שירות במסירה או במשלוח דואר על ידי הלקוח

עליכם למסור או לשלוח בדואר, לפי הוראות ספק השירות (בתשלום מראש שישולם על ידכם, אלא אם יצויין אחרת), את המחשב הלא תקין כשהוא ארוז כהלכה, אל אתר ייעודי. לאחר תיקון או החלפת המחשב, תוכלו לאסוף אותו. אם המחשב נשלח בדואר, Lenovo תחזיר לכם את המחשב על חשבונה, אלא אם ספק השירות יצייין אחרת. אתם תהיו אחראים להתקנת המחשב לאחר קבלתו ולאימות תקינותו.

## 5. יחידות להחלפה עצמית ושירות באתר הלקוח

סוג שירות אחריות זה הוא שילוב של סוג 1 וסוג 2 (ראה לעיל).

## 6. שירות שליחות או מרכז שירות

סוג שירות אחריות זה הוא שילוב של סוג 1 וסוג 3 (ראה לעיל).

## 7. יחידות להחלפה עצמית ושירות במסירה או במשלוח דואר על ידי הלקוח

סוג שירות אחריות זה הוא שילוב של סוג 1 וסוג 4 (ראה לעיל).

כאשר מפורט שירות אחריות מסוג 5, 6 או 7, יקבע ספק השירות מהו שירות האחריות המתאים לתיקון.

\* סוג שירות זה נקרא EasyServ או EasyServ במדינות מסוימות.

כדי לקבל שירות אחריות, יש לפנות אל ספק שירות. בקנדה או בארה"ב, יש להתקשר לטלפון (426-7378) 1-800-IBM-SERV. במדינות אחרות, ראו את מספרי הטלפון שלהלן.

### רשימת טלפונים ברחבי העולם

מספרי הטלפון כפופים לשינויים ללא הודעה מראש. לקבלת מספרי הטלפון העדכניים ביותר, בקרו בכתובת [www.lenovo.com/think/support](http://www.lenovo.com/think/support) ולחצו על **Support phone list**.

מספר טלפון	מדינה או אזור
01-24592-5901 שירות ותמיכה באחריות: 01-211-454-610 (גרמנית)	אוסטריה
131-426 (אנגלית)	אוסטרליה
000-411-005-6649 (ספרדית)	אורוגוואי
02-7031-6101 שירות ותמיכה באחריות: 39-800-820094 (איטלקית)	איטליה
+62-21-251-2955 800-140-3555 (בהסה, אינדונזית, אנגלית)	אינדונזיה
01-815-9202 שירות ותמיכה באחריות: 01-881-1444 (אנגלית)	אירלנד
250-5696 שיחת חינם: 800-6264 (ספרדית)	אל סלבדור
+386-61-1796-699	אסטוניה
אפריקה: +44 (0)1475 555 055 דרום אפריקה: +27-11-3028888 ו-0800110756 מרכז אפריקה: פנו לשותף העסקי הקרוב של Lenovo	אפריקה
1-800-426911 (ספרדית)	אקוודור
0800-666-0011 (ספרדית)	ארגנטינה
1-800-426-7378 (אנגלית)	ארצות הברית
0800-0189 (ספרדית)	בוליביה
02-210-9820 (הולנדית) 02-210-9800 (צרפתית) שירות ותמיכה באחריות: 02-225-3611	בלגיה
שיחות מאזור סאו פאולו: 3889-8986 (11) שיחות חינם מחוץ לאזור סאו פאולו: 0800-7014-815 (פורטוגזית ברזילאית)	ברזיל
01475-555-055 שירות ותמיכה באחריות: תוכנה 08457-151-516 חומרה 08705-500-900 (אנגלית)	בריטניה

מדינה או אזור	מספר טלפון
גואטמלה	335-8490 (ספרדית)
גרמניה	07032-15-49201 שירות ותמיכה באחריות: 01805-25-35-58 (גרמנית)
דנמרק	4520-8200 שירות ותמיכה באחריות: 7010-5150 (דנית)
הודו	1600-425-6666 מספר חינם חלופי: +91-80-2678-8940 (אנגלית)
הולנד	+31-20-514-5770 (הולנדית)
הונגריה	+36-1-382-5720
הונדורס	טגוסיגאלפה וסן פדרו סולה: 232-4222 סן פדרו סולה: 552-2234 (ספרדית)
המזרח התיכון	+44 (0)1475-555-055
הפדרציה הרוסית	+7-095-940-2000 (רוסית)
הרפובליקה הדומיניקנית	8201 566-4755 566-5161 מספר חינם בתוך הרפובליקה הדומיניקנית: 1-200-1929 (ספרדית) 1-866-434-2080 (מרכז תמיכה בלקוחות של Lenovo - שיחת חינם)
הרפובליקה הציכית	+420-2-7213-1316
וייטנאם	האזור הצפוני והאנוי: 84-4-843-6675 האזור הדרומי והו צ'י מין סיטי: 84-8-829-5160 (אנגלית, ויאטנמית)
ונצואלה	0-800-100-2011 (ספרדית)
טורקיה	00800-4463-2041 (טורקית)
טיוואן	886-2-8723-9799 (מנדרינית)
יוון	+30-210-680-1700
יפן	מוצרי ThinkPad - שיחת חינם: 120-20-5550 שיחות בינלאומיות: +81-46-266-4716  שני המספרים שלעיל מפנים למענה קולי ביפנית. לתמיכה טלפונית באנגלית, המתוונן לסיום ההודעה המוקלטת בשפה היפנית ותועברו למרכזן. בקשו "English support please", ושיחתכם תועבר למרכזן דובר אנגלית.
ישראל	+972-3-531-3900 (עברית, אנגלית)
לוקסמבורג	+352-298-977-5063 (צרפתית)
לטביה	+386-61-1796-699
ליטא	+386-61-1796-699
מלזיה	1800-88-8558 (אנגלית, בהסה, מלאיו)
מלטה	+356-23-4175
מקסיקו	001-866-434-2080 (ספרדית)

מדינה או אזור	מספר טלפון
נורווגיה	6681-1100 שירות ותמיכה באחריות: 8152-1550 (נורווגית)
ניו זילנד	0800-733-222 (אנגלית)
ניקרגואה	שיחת חינם: 001-800-220-1830 (ספרדית)
סין	800-810-1818 (מנדרינית)
סין (הונג קונג - אזור מנהלי מיוחד)	מחשבים אישיים ביתיים: 852-2825-7799 מחשבים אישיים עסקיים: 852-8205-03333 ThinkPad ו-WorkPad: 852-2825-6580 (קנטונזית, אנגלית, פוטוגאוה)
סינגפור	1800-3172-888 (אנגלית, בהסה, מלאיו)
סלובניה	+386-1-4796-699
סלובקיה	+421-2-4954-1217
ספרד	91-714-7983 91-397-6503 (ספרדית)
סרי לנקה	+94-11-2448-442 (אנגלית)
פולין	+48-22-878-6999
פורטוגל	+351-21-892-7147 (פורטוגזית)
פיליפינים	1800-1888-1426 (אנגלית) +63-2-995-8420 (פיליפינו)
פינלנד	09-459-6960 שירות ותמיכה באחריות: +358-800-1-4260 (פינית)
פנמה	206-6047 שיחת חינם: 001-866-434-2080 (ספרדית)
פרו	0-800-50-866 (ספרדית)
צ'ילה	800-224-488 (ספרדית)
צרפת	0238-557-450 שירות ותמיכה באחריות: תוכנה 0810-631-020 חומרה 0810-631-213 (צרפתית)
קולומביה	1-800-912-3021 (ספרדית)
קוסטה ריקה	284-3911 (ספרדית) 0-800-011-1029 (מרכז תמיכה בלקוחות של Lenovo - שיחת חינם)
קוריאה	1588-5801 (קוריאנית)
קנדה	1-800-565-3344 (אנגלית, צרפתית) בטורונטו בלבד: 416-383-3344
קפריסין	+357-22-841100
קרואטיה	0800-0426
רומניה	+4-021-224-4015
שבדיה	08-477-4420 שירות ותמיכה באחריות: 077-117-1040 (שבדית)

מספר טלפון	מדינה או אזור
058-333-0900 שירות ותמיכה באחריות: 0800-55-54-54 (גרמנית, צרפתית, איטלקית)	שוויץ
1-800-299-229 (תאי)	תאילנד



## נספח ב. יחידות להחלפה עצמית (CRUs)

עבור מחשב ThinkPad, החלקים הבאים יועדו כיחידות להחלפה עצמית (CRU).

להלן מפורטות היחידות להחלפה עצמית והמיקום בתייעוד בו נמצאות הוראות להסרה/החלפה.

וידאו מקוון	מדריך מקוון לתחזוקת חומרה	Access Help	הוראות התקנה	מדריך שירותים ופתרון בעיות	
<b>יחידות להחלפה עצמית מסוג Tier 1</b>					
X	X	X		X	סוללה
			X		מתאם AC וכבל חשמל
		X			כפת TrackPoint
			X		כבל טלפון
X	X	X		X	כונן דיסק קשיח
X	X	X			Ultrabay
<b>יחידות להחלפה עצמית מסוג Tier 2</b>					
X	X	X			מקלדת
X	X	X			משענת כף היד
X	X				טביעות אצבע / Touchpad / קורא
X	X	X		X	זיכרון
X	X	X			כרטיס PCI Express Mini
X	X	X			כרטיס Modem Daughter Card

תוכלו למצוא הוראות להחלפת יחידות להחלפה עצמית ב-Access Help. כדי לפתוח את Access Help, לחצו על Start (התחל), העבירו את המצביע אל **All Programs** (כל התוכניות) (במערכת שאינה Windows XP, עברו אל **Programs** (כל התוכניות) ולאחר מכן אל **ThinkVantage**. לחצו על Access Help.

אם אינכם מצליחים לגשת להוראות אלה, או אם אתם מתקשים בהחלפת יחידה להחלפה עצמית, תוכלו להשתמש במשאבים נוספים אלה:

- המדריך המקוון לתחזוקת חומרה וסרטוני וידאו מקוונים זמינים באתר האינטרנט לתמיכה, בכתובת  
<http://www.lenovo.com/think/support/site.wss/document.do?Indocid=part-video>
- מרכז התמיכה בלקוחות. לקבלת מספר הטלפון של מרכז התמיכה במדינה או באזור שלכם, ראו "רשימת טלפונים ברחבי העולם", בעמוד 58.



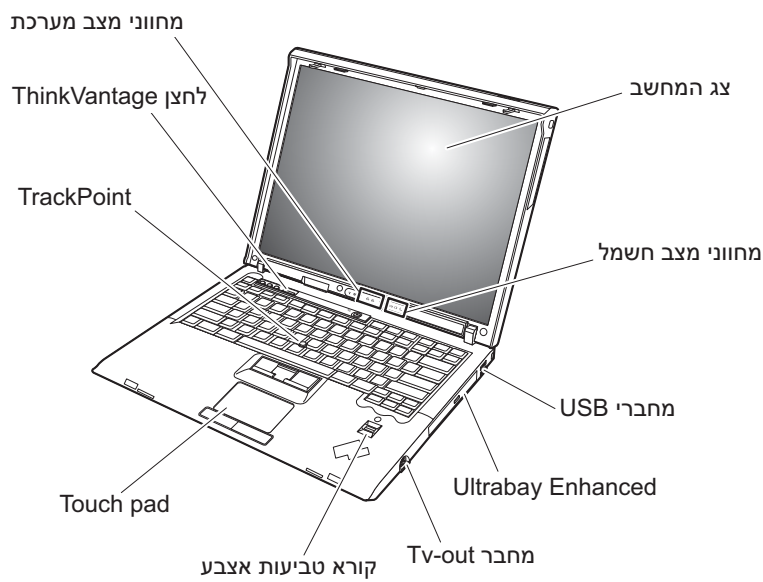
---

## נספח ג. סקירה כללית של מחשב ThinkPad

---

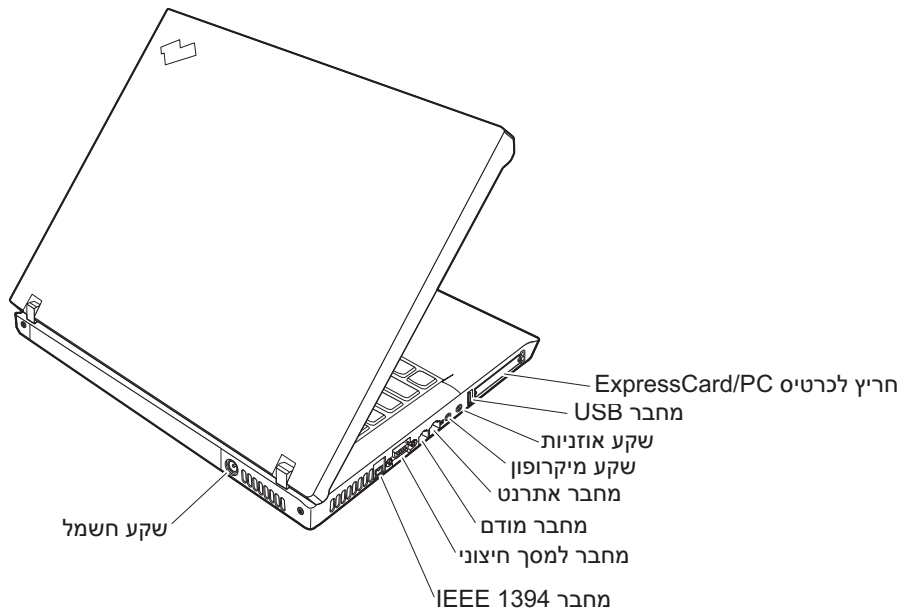
### מבט מהיר על מחשב ThinkPad

#### מבט מלפנים



מבט מהיר על מחשב ThinkPad

מבט מאחור



**מעבד**

- ראו את מאפייני המערכת של המחשב. תוכלו לעשות זאת בלחיצה עם לחצן העכבר הימני על איקון My Computer שבשולחן העבודה, ובחירה באפשרות **Properties** מהתפריט הנפתח.

**זיכרון**

- זיכרון DRAM-DDR2 PC2-5300

**התקן אחסון**

- כונן דיסק קשיח Serial ATA 2.5 אינץ'

**תצוגה**

הצג הצבעוני משתמש בטכנולוגיית TFT :

- גודל: 14.1 אינץ'
- רזולוציה:
- LCD: 1024x768 או 1400x1050
- מסך חיצוני: עד 2048x1536
- גודל: 15.0 אינץ'
- רזולוציה:
- LCD: 1024x768 או 1400x1050
- מסך חיצוני: עד 2048x1536
- בקרת בהירות

**מקלדת**

- קורא טביעת אצבע (בדגמים מסוימים)
- 89, 90 או 94 מקשים
- מקשי "הקודם ו"הבא"
- TrackPoint®
- UltraNav® (בדגמים מסוימים)
- פונקציית מקש Fn
- לחצן ThinkVantage
- לחצנים לבקרת עוצמת הקול
- ThinkLight®

**ממשק חיצוני**

- מחבר למסך חיצוני
- חריצי ExpressCard/PC Card (החריץ העליון: ExpressCard, החריץ התחתון: Type I או Type II PC Card) (בדגמים מסוימים)
- מחבר IEEE 1394 (בדגמים מסוימים)
- שקע לאוזניות סטריאו/פוניות
- שקע למיקרופון
- 3 מחברי USB
- מחבר Video-out (S-Video) (בדגמים מסוימים)

## תכונות

- מחבר טלפון RJ11
- מחבר אתרנט RJ45
- מחבר לתחנת עגינה (בדגמים מסוימים)
- Ultrabay™ Enhanced (בדגמים מסוימים)
- תכונת רשת LAN אלחוטית משולבת (בדגמים מסוימים)
- תכונת Bluetooth משולבת (בדגמים מסוימים)
- תכונת רשת WAN אלחוטית משולבת (בדגמים מסוימים)

## מפרטים

## גודל

- 14.1 אינץ'
- רוחב: 314 מ"מ (12.36 אינץ')
- עומק: 260 מ"מ (10.24 אינץ')
- גובה: 34.3 מ"מ - 37.2 מ"מ (1.35 אינץ' - 1.46 אינץ')
- 15.0 אינץ'
- רוחב: 332 מ"מ (13.07 אינץ')
- עומק: 269 מ"מ (10.59 אינץ')
- גובה: 37.3 מ"מ - 40.2 מ"מ (1.47 אינץ' - 1.58 אינץ')

## סביבה

- גובה מקסימלי ללא שמירת לחץ קבוע: 3048 מ' (10,000 רגל)
- טמפרטורה
- בגבהים של עד 2438 מ' (8000 רגל)
- 5°C עד 35°C (41°F עד 95°F)
- בגבהים מעל 2438 מ' (8000 רגל)
- טמפרטורת פעילות מקסימלית: 31.3°C (88°F)

**הערה:** במהלך הטעינה של מארז הסוללות, הטמפרטורה של הסוללה חייבת להיות 10°C (50°F) לפחות.

- לחות יחסית:
- פעולה ללא כונן אופטי (או כונן DVD) מותקן: 5% עד 95%
- פעולה עם כונן אופטי (או כונן DVD) מותקן: 8% עד 80%

## פלט חום

- 90 W (307 Btu/hr) מקסימום
- או-
- 65 W (222 Btu/hr) מקסימום (בהתאם לדגם)

## מקור חשמל (מתאם AC)

- מתח מבוא גל סינוס בתדר 50 עד 60 Hz
- מתח מבוא של מתאם AC: 100-240 V AC, 50 עד 60 Hz

## מארז סוללות

- מארז סוללות 6 Cell Lithium-ion ThinkPad R60 (Li-Ion)
- מתח נומינלי: 10.8 V DC
- קיבולת: 5.2 AH
- מארז סוללות 9 Cell Li-Ion ThinkPad R60
- מתח נומינלי: 10.8 V DC
- קיבולת: 7.8 AH

**מפרטים**

---

## נספח ד. מידע בנוגע להתקנים אלחוטיים

---

### פעולה הדדית אלחוטית

כרטיס LAN PCI Express Mini Card אלחוטי מיועד לפעול עם מוצר LAN אלחוטי המבוסס על טכנולוגיית הרדיו Direct Sequence Spread Spectrum (DSSS) ו/או על טכנולוגיית הרדיו Orthogonal Frequency Division Multiplexing (OFDM) והוא עומד בדרישות של:

- תקן IEEE 802.11a/b/g בנוגע לרשתות LAN אלחוטיות, כפי שהגדיר ואישר ארגון Institute of Electrical and Electronics Engineers.
- אישור (WiFi) Wireless Fidelity, כפי שהוגדר על-ידי Wi-Fi Alliance.

*Bluetooth Daughter Card* מיועד לפעול עם כל מוצר *Bluetooth* התואם למפרטי *Bluetooth* 2.0-EDR, כפי שמגדיר *Bluetooth SIG. Bluetooth Daughter Card* תומך בפרופילים שלהלן:

- Generic Access
- Service Discovery
- Serial Port
- Dial-up Networking
- FAX
- LAN Access using PPP
- Personal Area Network
- Generic Object Exchange
- Generic Object Push
- File Transfer
- Synchronization
- Audio Gateway
- Headset
- Printer
- Human Interface Device (Keyboard/Mouse)
- Basic Image
- Handsfree
- AV Profile

---

### סביבת השימוש ובריאותכם

כרטיס LAN PCI Express Mini Card אלחוטי ו-*Bluetooth Daughter Card* פולטים אנרגיה אלקטרומגנטית בתדרי רדיו כמו כל התקני רדיו אחרים. עם זאת, רמת האנרגיה הנפלטת היא נמוכה הרבה יותר מהאנרגיה האלקטרומגנטית הנפלטת מהתקנים אלחוטיים כמו, למשל, טלפונים ניידים.

מכיוון שכרטיס LAN PCI Express Mini Card אלחוטי ו-Bluetooth Daughter Card פועלים לפי הקווים המנחים שהותוו בתקני הבטיחות ובהמלצות הקשורים לתדרי רדיו, Lenovo מאמינה שהכרטיסים האלחוטיים המשולבים במוצריה בטוחים לשימוש הצרכנים. תקנים והמלצות אלה משקפים את הקונצנזוס של הקהילה המדעית ואת תוצאות הדיונים של צוותים וועדות של מדענים שסוקרים ומפרשים באופן קבוע את הספרות המחקרית המקיפה.

ייתכן שבכמה מצבים או סביבות, בעל הבניין או הנציגים האחראיים של הארגון יגבילו את השימוש בכרטיס LAN PCI Express Mini Card אלחוטי או Bluetooth Daughter Card. מצבים אלה יכולים לכלול, לדוגמה:

- שימוש בכרטיסים אלחוטיים משולבים במטוסים או בבתי חולים
- שימוש בכרטיסים אלה בכל סביבה אחרת שבה סכנת ההפרעה להתקנים או לשירותים אחרים נחשבת או מזוהה כמוזיקה.

אם אינכם בטוחים בנוגע למדיניות השימוש בהתקנים אלחוטיים הישימה בארגונים ספציפיים (לדוגמה, בשדות תעופה או בבתי חולים) מומלץ לבקש אישור להשתמש בכרטיס LAN PCI Express Mini Card אלחוטי או ב-Bluetooth Daughter Card לפני שתדליקו את מחשב ThinkPad.



---

## נספח ה. הודעות

---

### הודעות

ייתכן ש-Lenovo לא תציע את המוצרים, את השירותים או את המאפיינים הנדונים במסמך זה בכל המדינות. לקבלת מידע על המוצרים והשירותים הזמינים כעת באזורכם, פנו לנציג Lenovo המקומי. התייחסות למוצר, לתוכנה או לשירות של Lenovo אינה קובעת או מרמזת על כך שניתן להשתמש אך ורק במוצרים, בתוכנות או בשירותים המוזכרים של Lenovo. במקומם, ניתן להשתמש בכל מוצר, תוכנה או שירות בעלי תפקודיות שוות ערך, שאינם מפרים את זכויות הקניין הרוחני של Lenovo. עם זאת, על המשתמש מוטלת האחריות לבדוק ולאמת את פעולות של כל מוצר, תוכנה או שירות שאינם של Lenovo.

ייתכן שבידי Lenovo פטנטים או בקשות ממתינות לפטנטים המכסים נושאים המתוארים במסמך זה. קבלת מסמך זה אינה מקנה רישיון לפטנטים אלו. תוכלו לשלוח בקשות לרישיון, בכתב, אל:

*Lenovo (United States), Inc.  
500 Park Offices Drive, Hwy. 54  
Research Triangle Park, NC 27709  
U.S.A.*

*Attention: Lenovo Director of Licensing*

LENOVO GROUP LTD. מספקת פרסום זה "כמות שהוא" ללא אחריות כלשהי, מפורשת או מכללא, ובכלל זה, ומבלי לפגוע בכלליות האמור לעיל, אחריות מכללא בנוגע לאי-הפרה, לסחירות או להתאמה למטרה מסוימת. מדינות מסוימות אינן מתירות ויתור על אחריות מפורשת או אחריות מכללא בעסקאות מסוימות ולכן, ייתכן שהצהרה זו לא תחול עליכם.

מידע זה יכול לכלול אי דיוקים טכניים וטעויות טיפוגרפיות. המידע שלהלן מתעדכן מפעם לפעם. השינויים ישולבו במהדורות החדשות של פרסום זה. Lenovo עשויה להכניס שיפורים ו/או שינויים במוצרים ו/או בתוכנות המתוארים בפרסום זה בכל זמן וללא הודעה מוקדמת.

המוצרים המתוארים במסמך זה אינם מיועדים לשימוש במערכות השתלת איברים או באמצעי הצלת חיים אחרים, שבהם תקלה עלולה לגרום לפגיעה או למוות. המידע הכלול במסמך זה אינו משפיע על, או משנה, את מפרטי המוצרים או כתבי האחריות של Lenovo. אין דבר במסמך זה העשוי להתפרש כרישיון או כפיצוי, מפורשים או משתמעים, תחת זכויות הקניין הרוחני של Lenovo או של חברות צד שלישי. כל המידע הכלול במסמך זה התקבל בהפעלה בסביבה מסוימת, והוא מוצג להמחשה בלבד. התוצאות המתקבלות בסביבות הפעלה אחרות עשויות להיות שונות.

Lenovo עשויה להשתמש במידע שתספקו לה או להפיץ אותו בכל אופן שתמצא לנכון, מבלי שהדבר יצור מחויבות כלשהי כלפיכם.

ההפניות בפרסום זה לאתרי אינטרנט שאינם של Lenovo ניתנות למטרות נוחות בלבד ואינן מהוות בשום צורה שהיא אישור של אתרים אלו. המידע באתרי אינטרנט אלה אינו מהווה חלק ממשאבי המידע עבור מוצר Lenovo זה, והשימוש באתרים אלה הוא על אחריותכם בלבד.

כל נתוני הביצוע הכלולים כאן נקבעו בסביבה מבוקרת. לפיכך, התוצאות המתקבלות בסביבות הפעלה אחרות עשויות להיות שונות. מדידות מסוימות התבצעו במערכות פיתוח, ואין אחריות שמדידות אלה יהיו זהות במערכות הזמינות מסחרית. יתר על כן, מדידות מסוימות הן אומדן משוער. התוצאות הממשיות עשויות להיות שונות. על המשתמשים במסמך זה לוודא את הנתונים הישימים בסביבה המסוימת שלהם.

### הערה בנוגע לפלט טלוויזיה

ההערה להלן חלה על דגמים הכוללים תכונת פלט טלוויזיה מותקנת מראש.

במוצר זה נעשה שימוש בטכנולוגיה להגנה על זכויות יוצרים, המוגנת באמצעות פטנטים וזכויות קניין רוחני אחרות. השימוש בטכנולוגיה זו להגנה על זכויות יוצרים מחייב קבלת אישור של Macrovision, והוא מיועד להקרנה ביתית ולהקרנות מוגבלות אחרות, אלא אם Macrovision נתנה אישור אחר. הנדסה לאחור (Reverse engineering) ופירוק התוכנה למרכיבים (disassembly) אסורים.

---

### הודעות על פליטה אלקטרונית

המידע שלהלן נוגע למחשבי ThinkPad R60 מהדגמים 9444, 9445, 9446, 9447, 9456, 9457, 9458, 9459, 9460, 9461, 9462, 9463, 9464, 0656, 0658 ו-0659

### הצהרה של הוועדה האמריקאית הפדרלית לתקשורת (FCC)

ציוד זה נבדק ונמצא תואם למגבלות התקן ספרתי Class B, בהתאם לחלק 15 של חוקי FCC. הגבלות אלה נועדו לספק הגנה סבירה כנגד הפרעה מזיקה בהתקנה באזור מגורים. ציוד זה מפיק, משתמש ויכול להקרין אנרגיה בתדר רדיו ולכן התקנה ושימוש בציוד זה שלא בהתאם להוראות, עלולים לגרום להפרעות מזיקות לתקשורת רדיו.

עם זאת, אין כל ערובה שלא יהיו הפרעות בהתקנה מסוימת. אם ציוד זה גורם להפרעות מזיקות בקליטת רדיו או בקליטת טלוויזיה, דבר שאותו ניתן לקבוע באמצעות כיבוי והדלקה של הציוד, על המשתמש לנסות ולתקן את ההפרעה באמצעות אחד או חלק מהאמצעים האלה:

- כיוון מחדש או מיקום מחדש של אנטנת הקליטה.
- הגדלת המרחק בין הציוד ובין המקלט.
- חיבור הציוד לשקע במעגל שונה מהמעגל אליו מחובר המקלט.
- התייעצות עם משווק מורשה או עם נציג שירות לשם קבלת עזרה.

כדי לעמוד במגבלות הפליטה של ה-FCC, יש להשתמש בכבלים ובמחברים מסוככים כהלכה. כבלים ומחברים מתאימים זמינים מהמשווקים המורשים של Lenovo. Lenovo אינה אחראית להפרעות רדיו או להפרעות טלוויזיה, שנגרמו בגלל שימוש בכבלים או במחברים שלא מהסוג המומלץ או בגלל שינויים והתאמות בלתי מאושרים בציוד זה. שינויים והתאמות בלתי מאושרים יכולים לבטל את סמכותו של המשתמש להפעיל את הציוד.

התקן זה עומד בדרישות חלק 15 של חוקי FCC. ההפעלה כפופה לשני התנאים שלהלן: (1) התקן זה אינו יכול לגרום להפרעה מזיקה, ו-(2) התקן זה חייב לקבל כל הפרעה נקלטת, כולל הפרעה שעלולה לגרום לפעולה בלתי רצויה.

הצד האחראי:

Lenovo (United States) Inc.  
One Manhattanville Road  
Purchase, New York 10577  
טלפון: (919) 254-0532



#### **הצהרת תאימות לתקן התעשייה בקנדה בדבר פליטת לייזר Class B**

מכשיר ספרתי Class B זה עומד בדרישות ICES-003 הקנדי.

#### **Avis de conformité à la réglementation d'Industrie Canada**

.Cet appareil numérique de la classe B est conforme à la norme NMB-003 du Canada

#### **הצהרת תאימות לדירקטיבה של הקהילה האירופית**

מוצר זה עומד בדרישות ההגנה המפורטות בדירקטיבה 89/336/EEC של מועצת האיחוד האירופי להערכה ולהתאמה של החוקים של המדינות החברות המתייחסים לתאימות אלקטרומגנטית. Lenovo לא תהיה אחראית לאי-עמידה בדרישות ההגנה שנגרמה בגלל שינויים לא מומלצים במוצר, לרבות הוספה של כרטיסים אופציונליים שאינם מתוצרת Lenovo.

ציוד זה נבדק ונמצא תואם למגבלות התקן ספרתי Class B בהתאם ל-CISPR 22/European Standard EN 55022. ההגבלות על ציוד מסוג Class B נקבעו עבור סביבות מגורים טיפוסיות, כדי לספק הגנה מספקת מפני הפרעה להתקני תקשורת ברישיון.

יש להשתמש בכבלים ובמחברים מסוככים כהלכה כדי להפחית את האפשרות להפרעה לתקשורת רדיו וטלוויזיה ולציוד חשמלי או אלקטרוני אחר. כבלים ומחברים מתאימים זמינים מהמשווקים המורשים של Lenovo. Lenovo לא תקבל אחריות על כל הפרעה הנגרמת כתוצאה משימוש בכבלים ובמחברים שאינם מומלצים.

---

## הודעה בנוגע לאיכות הסביבה עבור יפן

### איסוף ומיחזור של מחשב ThinkPad שאינו בשימוש

אם אתם עובדי חברה הנדרשים להשליך מחשב ThinkPad שבעלות החברה, עליכם לעשות זאת בהתאם לחוק להשלכת פסולת. המחשב מסווג כפסולת תעשייתית, המכילה מתכת, זכוכית, חומרים פלסטיים וחומרים אחרים. יש להשליכו כיאות באמצעות קבלן איסוף של פסולת תעשייתית המאושר על ידי הממשל המקומי.

לקבלת פרטים, בקרו באתר האינטרנט של IBM בכתובת [www.ibm.com/jp/pc/recycle/pc/](http://www.ibm.com/jp/pc/recycle/pc/)

אם אתם משתמשים במחשב ThinkPad בבית ונדרשים להשליך אותו, פעלו בהתאם לתקנות ולחוקים המקומיים.

### השלכה של רכיבים של מחשב ThinkPad המכילים מתכות כבדות

לוח המעגל המודפס של מחשב ThinkPad מכיל מתכת כבדה. (בלוח המעגל המודפס נעשה שימוש בהלחמות עם עופרת.) כדי להשליך כיאות את לוח המעגל המודפס, פעלו לפי ההוראות שבסעיף 'איסוף ומיחזור של מחשב ThinkPad שאינו בשימוש'.

### השלכה של סוללת ליתיום שאינה בשימוש

סוללת ליתיום בצורת כפתור מותקנת בלוח המערכת של מחשב ThinkPad כדי לגבות את הסוללה הראשית. אם תרצו להחליף אותה בסוללה חדשה, פנו למקום הרכישה או פנו לשירות התיקונים שמספקת IBM. אם החלפתם את הסוללה בעצמכם ותרצו להשליך את סוללת הליתיום שכבר אינה בשימוש, בודדו אותה באמצעות סרט ויניל, פנו למקום הרכישה ופעלו בהתאם להוראות.

אם אתם משתמשים במחשב ThinkPad בבית ונדרשים להשליך סוללת ליתיום, פעלו בהתאם לתקנות ולחוקים המקומיים.

### טיפול במארז סוללות של ThinkPad שאינו בשימוש

המחשב כולל ThinkPad מארז סוללות ליתיום-יון או מארז סוללות ניקל מטאל הידריד. אם אתם משתמשים במחשב ThinkPad של חברה ועליכם להשליך את מארז הסוללות, פנו לאדם המתאים במחלקת המכירות, במחלקת השירות או במחלקת השיוק של IBM ופעלו בהתאם להוראותיו. בנוסף, תוכלו למצוא את ההוראות בכתובת [www.ibm.com/jp/pc/recycle/battery](http://www.ibm.com/jp/pc/recycle/battery)

אם אתם משתמשים במחשב ThinkPad בבית ונדרשים להשליך מארז סוללות, פעלו בהתאם לתקנות ולחוקים המקומיים.

## מידע חשוב אודות הנחיית האיחוד האירופי European Directive 2002/96/EC



**שימו לב :** סימון זה חל רק במדינות האיחוד האירופי (EU) ונורבגיה. מוצר זה מסומן בהתאם להנחיה European Directive 2002/96/EC בנוגע לטיפול בפסולת ציוד חשמלי ואלקטרוני (WEEE). הנחיה זו קובעת את המסגרת להחזרה ומיחזור של ציוד משומש, באופן הישים בתחומי האיחוד האירופי. סימון זה מוצמד למוצרים שונים כדי לציין שאין להשליך מוצר זה בסוף חייו, אלא לטפל בו בהתאם להנחיה זו.

**Remarque :** Cette étiquette concerne uniquement les pays de l'Union européenne et la Norvège. Cet appareil porte une étiquette liée aux dispositions de la Directive 2002/96/CE du Conseil Européen relative aux déchets d'équipements électriques et électroniques (DEEE). Cette directive détermine les dispositions générales, applicables dans l'Union européenne, pour la récupération et le recyclage des équipements utilisés. Cette étiquette est apposée à différents produits pour signaler qu'ils ne doivent pas être jetés mais récupérés, selon les dispositions énoncées dans la directive.

**注意:** このマークは、EU 諸国およびノルウェーにおいてのみ適用されます。この機器には、EU 諸国に対する廃電気電子機器指令 2002/96/EC (WEEE) のラベルが貼られています。この指令は、EU 諸国に適用する使用済み機器の回収とリサイクルの骨子を定めています。このラベルは、使用済みになった時に指令に従って適正な処理をする必要があることを知らせるために、種々の製品に貼られています。

## הצעה לתוכנת IBM Lotus

**על ההצעה:** כלקוחות זכאים שקנו מחשב ThinkPad, אתם מקבלים רישיון מוגבל יחיד ללקוח Lotus Notes "עצמאי". רישיונות אלו מתירים לכם להתקין תוכנות אלו במחשב ThinkPad ולהשתמש בהן, תוך שימוש באחת מהאפשרויות שלהלן:

- **תקליטור ההתקנה של תוכנות אלו אינו נכלל בהצעה זו. אם עדיין אין ברשותכם את המדיה המתאימה של לקוח Lotus Notes,** תוכלו להזמין תקליטור ולהתקין את התוכנה במחשב.\*\* להזמנה, השתמשו באחת מהשיטות המפורטות בעמוד הבא.
- **אם כבר יש ברשותכם עותק ברישיון של התוכנה,** תוכלו להכין עותק נוסף של התוכנה שברשותכם ולהשתמש בו.

**אודות IBM Lotus Notes:** לקוח Notes עצמאי ומוגבל מאפשר לשלב את המשאבים החשובים ביותר של ניהול הודעות, ניהול שיתוף הפעולה וניהול מידע האישי (PIM) -- כגון דואר אלקטרוני, לוח שנה, רשימת מטלות -- ומאפשר לכם לגשת אליהם כשאתם מחוברים לרשת או כאשר אתם מנותקים ממנה. רישיון הלקוח העצמאי אינו מקנה את הזכות לגשת לשרתים של IBM Lotus Domino. עם זאת, ניתן לשדרג רישיון זה לרישיון Notes מלא במחיר מופחת. לקבלת מידע נוסף, בקרו בכתובת האינטרנט: <http://www.lotus.com/notes>.

**תמיכת לקוחות:** לקבלת מידע על תמיכה בהתקנה הראשונית של התוכנית ולקבלת מספרי טלפון של התמיכה, בקרו בכתובת האינטרנט <http://www.pc.ibm.com/support> כדי לרכוש תמיכה טכנית מעבר לתמיכה בהתקנה הראשונית, בקרו בכתובת האינטרנט <http://www.lotus.com/passport>.

**IBM International Program License:** (הסכם רישיון בינלאומי לתוכנית) התוכנה המוענקת לכם ברישיון במסגרת הצעה זו אינה כוללת שדרוגי תוכנה או תמיכה טכנית והיא כפופה לתנאים ולהתניות של IBM International Program License Agreement (הסכם רישיון בינלאומי לתוכנית של IBM), או בקיצור IPLA, המצורף לתוכנה. שימוש שלכם בתוכנית Lotus Notes המתוארת בהצעה זו מהווה קבלה של תנאי הצעה זו ושל הסכם ה-IPLA. לקבלת מידע נוסף על IBM IPLA, בקרו בכתובת האינטרנט <http://www.ibm.com/software/sla/sladb.nsf>. תוכניות אלו אינן מיועדות למכירה חוזרת.

**הוכחת זכאות:** שמרו את הוכחת הרכישה של מחשב ThinkPad המזכה בהצעה ואת מסמך ההצעה, כהוכחת זכאות.

**רכישת שדרוגים, רישיונות נוספים ותמיכה טכנית**  
שדרוגי תוכנה ותמיכה טכנית זמינים בתשלום במסגרת תוכנית Passport Advantage של IBM. לקבלת מידע על רכישת רישיונות נוספים לתוכנית Notes, לתוכנית SmartSuite ולמוצרי Lotus אחרים, בקרו בכתובת <http://www.ibm.com> או בכתובת <http://www.lotus.com/passport>.

#### **כדי להזמין תקליטור:**

**\*\*חשוב:** במסגרת הצעה זו, תוכלו להזמין תקליטור אחד לרישיון. תצטרכו לספק את המספר הסידורי בן 7 הספרות של מחשב ThinkPad החדש שרכשתם. התקליטור ניתן ללא תשלום. עם זאת, ייתכן שתחומי השיפוט המקומיים יטילו מכסים ומיסים רלוונטיים או יגבו הוצאות משלוח. זמן המשלוח: 10 עד 20 ימי עבודה מקבלת בקשתכם.

#### **-בארה"ב או בקנדה:**

התקשרו למספר 800-690-3899

#### **-במדינות אמריקה הלטינית:**

דרך האינטרנט: <http://smartsuite.modusmedia.com>

כתובת דואר:

IBM - Lotus Notes and SmartSuite Program

Modus Media International

501 Innovation Avenue

Morrisville, NC, USA 27560

פקס: 919-405-4495

לבירורים על הזמנה, פנו אל:

smartsuite\_ibm@modusmedia.com

**-במדינות אירופה:**

דרך האינטרנט: <http://ibm.modusmedia.co.uk>

כתובת דואר:

IBM - Lotus Notes and SmartSuite Program

P.O. Box 3118

Cumbernauld, Scotland, G68 9JX

לבירורים על הזמנה, פנו אל:

ibm\_smartsuite@modusmedia.com

**-במדינות אסיה הפסיפית:**

דרך האינטרנט: <http://smartsuite.modusmedia.com>

כתובת דואר:

IBM - Lotus Notes and SmartSuite Program

Modus Media International

eFulfillment Solution Center

750 Chai Chee Road

#03-10/14, Technopark at Chai Chee,

Singapore 469000

פקס: +65 6448 5830

לבירורים על הזמנה, פנו אל:

Smartsuiteapac@modusmedia.com

---

## סימנים מסחריים

המונחים שלהלן הם סימנים מסחריים של Lenovo בארצות הברית ו/או במדינות אחרות:

Lenovo  
PS/2  
Rescue and Recovery  
ThinkLight  
ThinkPad  
ThinkVantage  
TrackPoint  
Ultrabay  
UltraNav

המונחים שלהלן הם סימנים מסחריים של International Business Machines Corporation בארצות הברית ו/או במדינות אחרות:

IBM (שימוש ברישיון)  
לוגו IBM (שימוש ברישיון)  
Approach  
Domino  
Freelance Graphics  
Lotus  
Lotus Notes  
Lotus Organizer  
SmartSuite  
Word Pro  
1-2-3

Microsoft, ו-Windows הם סימנים מסחריים של Microsoft Corporation בארצות הברית ו/או במדינות אחרות.

Intel, Core, Celeron, ו-Intel SpeedStep הם סימנים מסחריים של Intel Corporation בארצות הברית ו/או במדינות אחרות.

שמות אחרים של חברות, מוצרים או שירותים עשויים להיות סימנים מסחריים או סימני שירות של בעליהם.



## אינדקס

<b>ק</b>	<b>ה</b>	<b>P</b>
קורא טביעות אצבע	הגדרה	9 PC-Doctor for Windows
בעיות אימות 24	27 BIOS	<b>R</b>
טיפול 6	תצורה 27	39 Rescue and Recovery
<b>ש</b>	הגדרת תצורה 27	<b>א</b>
שגיאות ללא הודעות 14	הודעות שגיאה 10	אבחון בעיות 9
שחזור תוכנה שהותקנה מראש 39	התקן אחסון, שדרוג 42	אחריות
<b>ת</b>	<b>י</b>	מידע 55
תוכנית השירות להגדרת BIOS 27	יחידות להחלפה עצמית (CRU)	אינטרנט, עזרה 51
תכונות 67	רשימת חלקים 63	אלחוטית
	<b>מ</b>	פעולה הדדית 71
	מבט מאחור 66	אתחול
	מבט מלפנים 65	בעיה 23
	מיקומים 65	<b>ב</b>
	מסך המחשב 20	בעיה
	מפרטים 69	אתחול 23
	מקלדת	בעיות
	בעיות 16	17 TrackPoint
	<b>נ</b>	17 UltraNav
	ניקוי המחשב 5	אבחון 9
	נשיאת המחשב 3	דיסק קשיח 22
	<b>ו</b>	מסך המחשב 20
	סביבה	מצב המתנה 17
	אלחוטית 71	מצב שינה 18
	סוללה	מקלדת 16
	בעיות 22	מתג הפעלה 16
	החלפה 41	ניהול צריכת חשמל 18
	סיסמה	סוללה 22
	בעיות 16	סיסמה 16
	הגדרה 4	פתרון בעיות 10
	<b>ע</b>	קורא טביעות אצבע 24
	עזרה	בעיות TrackPoint 17
	באינטרנט 51	בעיות UltraNav 17
	ברחבי העולם 53	בעיות הקשורות במתג ההפעלה 16
	ושירות 51	בעיות מצב המתנה 18
	טלפונית 51	בעיות מצב שינה 18
	עצות חשובות 3	<b>ד</b>
	<b>פ</b>	דיסק קשיח
	פתרון בעיות 10	בעיות 22
		שדרוג 42





Part Number: 41W7567

Printed in China

(1P) P/N: 41W7567