

ThinkPad® R60

Guia de Serviços e Resolução de Problemas

Inclui:

- **Introdução a outras fontes de informação**
- **Dicas importantes para cuidar de seu computador**
- **Diagnóstico e resolução de problemas**
- **Opções de recuperação**
- **Ajuda e serviços**
- **Informações sobre a garantia de seu computador**

ThinkPad[®] R60

Guia de Serviços e Resolução de
Problemas

Nota

Antes de utilizar estas informações e o produto suportado por elas, certifique-se de ler o seguinte:

- *Guia de Segurança e Garantia* incluído no pacote com esta publicação.
- Apêndice D, “Informações Relacionadas ao Recurso Wireless”, na página 79 e Apêndice E, “Avisos”, na página 81.
- *Aviso de Regulamentação do ThinkPad* incluído no pacote com esta publicação.

Índice

Dicas Básicas para Prevenir Problemas	v	Capítulo 6. Opções de Recuperação	43
Capítulo 1. Localizando Informações	1	Introdução ao Rescue and Recovery	43
Este Guia e Outras Publicações	1	Restaurando o Conteúdo de Fábrica	43
Localizando Informações com o Botão		Recuperando Dados	44
ThinkVantage	2	Capítulo 7. Fazendo Upgrade e	
Capítulo 2. Cuidando do Seu Computador		Substituindo Dispositivos.	45
ThinkPad	3	Substituindo a Bateria.	45
Cuidando do Seu Computador ThinkPad	3	Fazendo Upgrade da Unidade de Disco	
Capítulo 3. Solucionando Problemas do		Rígido	46
Computador	9	Substituindo a memória	50
Perguntas Mais Frequentes	10	Capítulo 8. Obtendo Ajuda e Serviços	57
Diagnosticando Problemas	11	Obtendo Ajuda e Serviços	57
Resolução de Problemas	12	Obtendo Ajuda na Web	57
Mensagens de Erro.	12	Chamando o Centro de Suporte ao Cliente.	57
Erros Sem Mensagens.	17	Obtendo Ajuda no Mundo Inteiro.	59
Problema com a Senha	19	Apêndice A. Informações sobre Garantia	61
Problema com o Botão para Ligar/Desligar	19	Certificado de Garantia	61
Problemas com o Teclado	19	Números de Telefones em Todo Mundo.	67
Problemas com o UltraNav e TrackPoint	20	Apêndice B. CRUs (Customer Replaceable	
Problemas com os Modos de Espera e de		Units)	71
Hibernação	21	Apêndice C. Visão Geral do seu	
Problemas com a Tela do Computador	24	Computador ThinkPad	73
Problemas com a Bateria	25	Primeiras Impressões sobre Seu ThinkPad	73
Problemas com a Unidade de Disco Rígido	26	Recursos	75
Problema com a Inicialização	27	Especificações	77
Problemas com a Autenticação de		Apêndice D. Informações Relacionadas ao	
Impressão Digital	28	Recurso Wireless.	79
Outros Problemas	28	Interoperabilidade Wireless	79
Capítulo 4. Iniciando o BIOS Setup Utility	31	Ambiente de Utilização e Sua Saúde	80
Iniciando o BIOS Setup Utility	31	Apêndice E. Avisos	81
Capítulo 5. Instalando um Novo Sistema		Avisos	81
Operacional.	33	Aviso de Saída de Televisão.	82
Instalando o Windows XP	33	Avisos sobre Emissões Eletrônicas.	82
Instalando o Pacote de Módulos de		Instrução da FCC (Federal	
Atualização do Windows XP	36	Communications Commission).	82
Instalando o Windows 2000	37	Oferta do Software IBM Lotus	83
TI CardBus Controller Support.	41	Marcas Registradas	85
Instalando o Pacote de Módulos de			
Atualização do Windows 2000	42		

Índice Remissivo 87

Dicas Básicas para Prevenir Problemas

Para evitar danos no disco rígido e a perda de dados subsequente, antes de mover seu computador ThinkPad, pressione Fn+F4 para colocá-lo no modo de espera ou desligue-o. Certifique-se de que o indicador de status de espera esteja ligado (verde) antes de mover o computador.

Utilize uma maleta de transporte de boa qualidade, que proporcione proteção adequada. Não coloque o computador em uma maleta ou bolsa apertada.

Não derrube, bata com força, arranhe, deforme, vibre, empurre ou coloque objetos pesados em cima do computador, do vídeo ou dos dispositivos externos.

Coloque líquidos longe do computador para evitar derramamentos e mantenha o computador longe de água para evitar o perigo de choque elétrico.

Não deixe a base do computador em contato com seu colo ou qualquer parte de seu corpo durante muito tempo enquanto ele estiver em funcionamento ou carregando a bateria.

Capítulo 1. Localizando Informações

Este Guia e Outras Publicações

Instruções de Configuração

ajudam você a desempacotar seu computador ThinkPad e começar a utilizá-lo. Inclui algumas dicas para aqueles que vão utilizá-lo pela primeira vez e introduz o software pré-instalado pela Lenovo.

Este Guia de Serviço e Resolução de Problemas

fornece informações sobre como cuidar do seu computador ThinkPad, informações básicas sobre resolução de problemas, alguns procedimentos de recuperação e informações sobre ajuda e serviços. As informações sobre a resolução de problemas neste Guia aplicam-se somente aos problemas que podem impedi-lo de acessar a ajuda abrangente e o portal de informações, chamado ThinkVantage Productivity Center, pré-carregado em seu computador ThinkPad.

Access Help

é um manual on-line abrangente que fornece respostas para a maioria das suas perguntas sobre o computador, ajuda você a configurar os recursos e as ferramentas pré-carregadas ou a solucionar problemas. Para abrir o Access Help, mova o ponteiro para **Todos os Programas** (no Windows que não seja o Windows XP, **Programas**); em seguida, mova para **ThinkVantage**. Clique em **Access Help**.

ThinkVantage Productivity Center

fornece fácil acesso às ferramentas de software e aos principais sites da Lenovo, eliminando a necessidade de consultar outros manuais de referência. Para abrir o ThinkVantage Productivity Center, pressione o botão ThinkVantage no teclado. Para obter informações adicionais sobre a utilização do botão ThinkVantage, consulte "Localizando Informações com o Botão ThinkVantage" na página 2.

Guia de Segurança e Garantia

inclui instruções de segurança e completa a Declaração de Garantia Limitada Lenovo.

Aviso de Regulamentação

complementa este Guia. Leia-o antes de utilizar os recursos wireless do seu computador ThinkPad. O computador ThinkPad R60 está de acordo com os padrões de segurança e de frequência de rádio de qualquer país ou região no qual ele foi aprovado para utilização wireless. É solicitado que você instale e utilize seu computador ThinkPad em estrita conformidade com os regulamentos de RF locais.

Localizando Informações com o Botão ThinkVantage



O botão azul ThinkVantage pode ajudá-lo em diversas situações, quer o computador esteja funcionando normalmente ou não. Pressione o botão ThinkVantage para abrir o ThinkVantage Productivity Center e obter acesso às ilustrações informativas e às instruções fáceis de seguir para proceder a inicialização e manter-se produtivo.

Você também pode utilizar o botão ThinkVantage para interromper a seqüência de inicialização do seu computador e iniciar o espaço de trabalho do ThinkVantage Rescue and Recovery, que executa independentemente do sistema operacional Windows e está oculto para ele.

Capítulo 2. Cuidando do Seu Computador ThinkPad

Cuidando do Seu Computador ThinkPad

Embora seu computador tenha sido projetado para funcionar de modo confiável em ambientes normais de trabalho, é necessário utilizá-lo com muito cuidado. Seguindo essas dicas importantes, você obterá o máximo de utilização e prazer de seu computador.

Dicas Importantes:

Tenha cuidado com o local e a maneira como você trabalha

- Não deixe a base do computador sobre suas pernas ou em contato com qualquer parte de seu corpo durante muito tempo enquanto ele estiver em funcionamento ou carregando a bateria. Seu computador dissipa calor durante o funcionamento normal. Esse calor está relacionado ao nível de atividade do sistema e ao nível de carga da bateria. O contato constante com seu corpo, mesmo através de roupas, pode causar desconforto e, eventualmente, queimadura na pele.
- Sempre coloque líquidos distantes de seu computador e mantenha-o longe de fontes de água (para evitar o perigo de choque elétrico).
- Mantenha os materiais de embalagem fora do alcance de crianças para evitar o risco de sufocamento com as embalagens plásticas.
- Mantenha o seu computador longe de ímãs, telefones celulares ligados, dispositivos elétricos ou alto-falantes (dentro de 13 cm/5 pol. de distância).
- Evite expor seu computador a temperaturas extremas (abaixo de 5°C/41°F ou superiores a 35°C/95°F).

Seja cuidadoso com o seu computador

- Evite colocar quaisquer objetos (incluindo papéis) entre o vídeo e o teclado ou sob o teclado.
- Não derrube, bata com força, arranhe, deforme, vibre, empurre ou coloque objetos pesados em cima do computador, da tela ou dos dispositivos externos.
- O vídeo do computador é projetado para ser aberto e utilizado em um ângulo um pouco maior que 90 graus. Não abra o vídeo além de 180 graus, pois isso pode danificar a dobradiça do computador.

Transporte seu computador adequadamente

- Antes de mover seu computador, assegure-se de remover qualquer mídia, desligar os dispositivos conectados e desconectar os fios e os cabos.

- Certifique-se de que o seu computador esteja no modo de espera ou de hibernação ou desligue-o antes de movê-lo. Isso evitará danos na unidade de disco rígido e a perda de dados.
- Ao levantar o seu computador, segure-o pela parte inferior. Não levante ou segure seu computador pelo vídeo.
- Utilize uma maleta de transporte de boa qualidade, que proporcione proteção adequada. Não coloque o computador em uma maleta ou bolsa apertada.

Guarde as mídias e as unidades de armazenamento adequadamente

- Evite inserir disquetes em ângulo e colocar disquetes com várias etiquetas ou etiquetas soltas, pois estas podem ficar presas na unidade.
- Se seu computador tiver uma unidade óptica como uma unidade de CD, DVD ou CD-RW/DVD, não toque na superfície de um disco ou nas lentes na bandeja.
- Aguarde até ouvir um clique do CD ou do DVD no eixo central de uma unidade óptica como uma unidade de CD, DVD ou CD-RW/DVD antes de fechar a bandeja.
- Ao instalar sua unidade de disco rígido, disquete, unidade de CD, DVD ou CD-RW/DVD, siga as instruções fornecidas com seu hardware e aplique pressão apenas onde for necessário no dispositivo. Consulte o Access Help, seu sistema de ajuda integrado, para obter informações sobre substituição de sua unidade de disco rígido.

Tenha cuidado ao definir senhas

- Lembre-se das suas senhas. Se você esquecer uma senha de supervisor ou de disco rígido, o fornecedor de serviços autorizado da Lenovo não a reconfigurará e será necessário substituir sua placa-mãe ou unidade de disco rígido.

Outras dicas importantes

- O modem do computador pode utilizar apenas uma rede de telefone analógica, ou uma PSTN (Public-Switched Telephone Network). Não conecte o modem a uma linha PBX (Private Branch Exchange) ou a qualquer outra extensão de linha telefônica digital, porque isso poderia danificar seu modem. As linhas telefônicas analógicas são utilizadas freqüentemente em casa, enquanto as linhas telefônicas digitais são utilizadas em hotéis ou escritórios. Se você tiver dúvidas sobre o tipo de linha telefônica que está sendo utilizada, entre em contato com a companhia telefônica.
- Seu computador pode possuir um conector Ethernet como um conector de modem. Se assim for, verifique se a conexão dos cabos de comunicação está

correta e se o conector não está danificado. Consulte o Access Help, seu sistema de ajuda integrado, para obter informações sobre o local desses conectores.

- Registre seus produtos ThinkPad na Lenovo (consulte a página da Web: www.lenovo.com/register/). Esse procedimento auxilia as autoridades na devolução de seu computador em caso de perda ou roubo. Registrar seu computador também permite que a Lenovo notifique-o sobre possíveis informações técnicas e upgrades.
- Apenas um técnico autorizado do ThinkPad deve desmontar e reparar seu computador.
- Não modifique ou coloque fita adesiva nas travas, com o objetivo de manter a tela aberta ou fechada.
- Tome cuidado ao virar seu computador enquanto o adaptador de corrente alternada estiver conectado. Isso pode quebrar o plugue do adaptador.
- Desligue o computador se estiver substituindo um dispositivo no compartimento do dispositivo ou verifique se o dispositivo aceita troca a quente ou semi-quente.
- Se você estiver trocando unidades no computador, reinstale as faces plásticas do painel (se fornecidas).
- Guarde suas unidades de disco rígido, disquete, CD, DVD e CD-RW/DVD externas e removíveis em contêineres ou embalagens apropriados quando eles não estiverem sendo utilizados.
- Antes de instalar qualquer um dos dispositivos a seguir, toque uma mesa de metal ou um objeto de metal aterrado. Essa ação reduz qualquer eletricidade estática no corpo. A eletricidade estática pode danificar o dispositivo.
 - PC Card
 - Smart Card
 - Placa de Memória, como Cartão xD-Picture, SD Card, Memory Stick e MultiMediaCard
 - Módulo de memória
 - Miniplaca PCI Express
 - Placa-filha de Comunicação
- Ao transferir os dados para ou de um Flash Media Card, como um Cartão SD, não coloque seu computador no modo de hibernação ou de espera antes que a transferência de dados seja concluída. Colocá-lo nesses modos pode causar danos nos seus dados.

Limpendo a tampa de seu computador

Ocasionalmente, limpe seu computador da seguinte maneira:

1. Prepare uma mistura de uma pequena quantidade de detergente de cozinha (um que não contenha abrasivos ou produtos químicos fortes, tais como ácidos ou alcalinos). Utilize 5 partes de água para 1 parte de detergente.
2. Embeba em uma esponja o detergente diluído.
3. Retire o excesso de líquido da esponja.
4. Esfregue a tampa com a esponja, com movimentos circulares e tendo cuidado para não deixar escorrer líquido em excesso.
5. Esfregue a superfície para remover o detergente.
6. Enxagüe a esponja com água corrente.
7. Seque a tampa com a esponja limpa.
8. Seque a superfície novamente com um pano seco de algodão.
9. Espere a superfície secar totalmente e remova qualquer fibra de tecido da superfície do computador.

Limpendo o teclado de seu computador

1. Embeba um pano limpo e macio em álcool isopropílico.
2. Limpe a superfície de cada tecla com o pano. Limpe as teclas uma por uma; se limpar várias teclas ao mesmo tempo, o pano pode enganchar em uma tecla adjacente e possivelmente danificá-la. Certifique-se de não deixar pingar líquido por entre as teclas.
3. Deixe secar.
4. Para remover quaisquer migalhas de alimento e poeira embaixo das teclas, utilize um soprador de câmara com uma escova ou o ar frio de um secador de cabelo.

Nota: Evite utilizar produtos de limpeza diretamente sobre o vídeo ou o teclado.

Limpendo o vídeo de seu computador

1. Esfregue suavemente o vídeo com um pano seco de algodão. Se você vir uma marca semelhante a um arranhão no vídeo, pode ser uma mancha passada do teclado ou da haste indicadora do TrackPoint quando a tampa foi pressionada de fora.
2. Limpe ou espere a mancha cuidadosamente com um pano seco e macio.
3. Se a mancha permanecer, umedeça um pano macio de algodão com água ou uma mistura de álcool isopropílico e água (em partes iguais).
4. Seque o máximo possível.
5. Esfregue novamente o vídeo; não deixe escorrer líquido no computador.
6. Certifique-se de secar o vídeo do computador antes de fechá-lo.

Cuidados com o leitor de impressões digitais

As seguintes ações poderiam danificar o leitor de impressão digital ou fazer com que ele não funcione corretamente:

- Arranhar a superfície do leitor com um objeto duro e pontiagudo.
- Arranhar a superfície do leitor com sua unha ou qualquer objeto duro.
- Utilizar ou tocar o leitor com um dedo sujo.

Se você perceber qualquer uma das condições a seguir, limpe cuidadosamente a superfície do leitor com um pano seco, macio e que não solte fios:

- A superfície do leitor está suja ou manchada.
- A superfície do leitor está molhada.
- O leitor geralmente falha ao cadastrar ou autenticar sua impressão digital.

Capítulo 3. Solucionando Problemas do Computador

Perguntas Mais Frequentes	10	Problemas com os Modos de Espera e de	
Diagnosticando Problemas	11	Hibernação	21
Resolução de Problemas	12	Problemas com a Tela do Computador . . .	24
Mensagens de Erro.	12	Problemas com a Bateria	25
Erros Sem Mensagens.	17	Problemas com a Unidade de Disco Rígido	26
Problema com a Senha	19	Problema com a Inicialização	27
Problema com o Botão para Ligar/Desligar	19	Problemas com a Autenticação de	
Problemas com o Teclado	19	Impressão Digital	28
Problemas com o UltraNav e TrackPoint	20	Outros Problemas	28

Perguntas Mais Frequentes

Esta seção lista as perguntas mais frequentes e diz onde localizar respostas detalhadas. Para obter detalhes sobre cada publicação incluída no pacote com o computador ThinkPad, consulte “Este Guia e Outras Publicações” na página 1.

Quais precauções de segurança devo seguir ao utilizar meu computador ThinkPad?

Consulte o Guia de Segurança e Garantia para obter informações detalhadas sobre segurança.

Como posso impedir a ocorrência de problemas com meu computador ThinkPad?

Veja “Dicas Básicas para Prevenir Problemas” na página v e também o Capítulo 2, “Cuidando do Seu Computador ThinkPad”, na página 3 deste Guia. Mais dicas podem ser localizadas nas seguintes seções do Access Help:

- Prevenindo Problemas
- Derramamentos sobre o Teclado

Quais são os principais recursos de hardware do meu novo computador ThinkPad?

Veja a seção “Tour do ThinkPad” do Access Help.

Onde posso localizar especificações detalhadas sobre a minha máquina?

Consulte www.lenovo.com/think/support

Preciso fazer o upgrade de um dispositivo ou preciso substituir um dos itens a seguir: a unidade de disco rígido, a Miniplaca PCI Express, a Placa-filha de Modem, a memória, o teclado ou o apoio para o pulso (Palm Rest).

Consulte Apêndice B, “CRUs (Customer Replaceable Units)”, na página 71 no Guia para obter uma lista das Unidades Substituíveis e a localização das instruções para remoção ou substituição de componentes.

Meu computador não está funcionando adequadamente.

Estude a seção “Resolução de Problemas” do Access Help. Este Guia descreve apenas problemas que possam impedi-lo de obter acesso ao sistema de ajuda on-line.

Onde estão os CDs de recuperação?

Nenhum CD de recuperação ou CD do Windows é originalmente fornecido com seu computador. Para obter explicações sobre métodos alternativos de recuperação oferecidos pela Lenovo, consulte “Restaurando o Conteúdo de Fábrica” na página 43 neste Guia.

Como posso entrar em contato com o Centro de Suporte ao Cliente?

Veja a seção Capítulo 8, “Obtendo Ajuda e Serviços”, na página 57 deste Guia. Para obter os números de telefones do Customer Support Center mais próximo, consulte “Números de Telefones em Todo Mundo” na página 67.

Onde posso encontrar informações sobre a garantia?

Consulte o Guia de Segurança e Garantia separado para obter informações detalhadas sobre garantia. Para obter informações sobre a garantia aplicável à sua Máquina, incluindo o período de garantia e o tipo de serviço de garantia, consulte “Certificado de Garantia” na página 61.

Diagnosticando Problemas

Caso você tenha um problema com seu computador, é possível testá-lo utilizando o PC-Doctor[®] para Windows. Para executar o PC-Doctor para Windows, faça o seguinte:

1. Clique em **Iniciar**.
2. Mova o ponteiro para **Todos os Programas** (no Windows que não seja o Windows XP, **Programas**) e, em seguida, para **PC-Doctor para Windows**.
3. Clique em **PC-Doctor**.

Para obter mais informações sobre o PC-Doctor para Windows, consulte a Ajuda do programa.

Atenção

A execução de qualquer teste pode demorar vários minutos ou até mais. Certifique-se de que você tenha tempo para executar o teste todo, não interrompa o teste enquanto ele é executado.

Se você pretender contatar o Centro de Suporte ao Cliente assegure-se de imprimir o registro de teste para que seja possível fornecer rapidamente as informações para ajudar o técnico.

Resolução de Problemas

Se você não localizar seu problema aqui, consulte o Access Help, seu sistema de ajuda integrado. A seção a seguir somente descreve problemas que podem impedi-lo de acessar o sistema de ajuda.

Mensagens de Erro

Notas:

1. Nos quadros, x pode representar qualquer caractere.
2. A versão do PC-Doctor à qual se refere aqui é o PC-Doctor para Windows.

Mensagem	Solução
0175: CRC1 inválido, pare a tarefa do POST	O checksum do EEPROM não está correto (bloco n° 6). Envie o computador para manutenção.
0176: Segurança do Sistema - O Sistema foi violado.	Esta mensagem será exibida se você remover o Chip de Segurança e reinstalá-lo ou instalar um novo chip. Para limpar o erro, entre no BIOS Setup Utility, pressione F9 para configurar valores como padrão e, em seguida, pressione F10 para salvar as alterações. Se isso não resolver o problema, envie o computador para manutenção.
0177: Dados SVP inválidos, pare a tarefa do POST. O checksum da senha do supervisor na EEPROM não está correto.	O checksum da senha do supervisor na EEPROM não está correto. A placa do sistema deve ser substituída. Envie o computador para manutenção.
0182: CRC2 Inválido. Entre no BIOS Setup e carregue os padrões de Configuração.	O checksum da definição CRC2 no EEPROM não está correto. Pressione F1 para ir para o BIOS Setup Utility. Pressione F9 e depois Enter para carregar a definição padrão. Pressione F10 e depois Enter para reinicializar o sistema.
0185: Configurações de seqüência de inicialização inválidas. Entre no BIOS Setup e carregue os padrões de Configuração.	O checksum da definição da seqüência de inicialização no EEPROM não está correto. Pressione F1 para ir para o BIOS Setup Utility. Pressione F9 e depois Enter para carregar a definição padrão. Pressione F10 e depois Enter para reinicializar o sistema.
0187: Erro de acesso de dados EAIA	Falha no acesso ao EEPROM. Envie o computador para manutenção.
0188: Área de informações de serialização RFID inválida.	O checksum do EEPROM não está correto (bloco n° 0 e 1 ou bloco n° 6). A placa do sistema deve ser substituída e o número de série da caixa deve ser reinstalado. Envie o computador para manutenção.

Mensagem	Solução
0189: Área de informações sobre configuração RFID inválida	O checksum do EEPROM não está correto (blocos nº 4 e 5). A placa do sistema deve ser substituída e o UUID precisa ser reinstalado. Envie o computador para manutenção.
0190: Erro crítico de bateria fraca	O computador foi desligado porque a bateria está fraca. Conecte o adaptador de corrente alternada ao computador e carregue a bateria, ou substitua a bateria por outra completamente carregada.
0191: Segurança do Sistema - Alteração remota inválida solicitada.	Falha na alteração da configuração do sistema. Confirme a operação e tente novamente. Para limpar o erro, entre no BIOS Setup Utility, pressione F9 para configurar valores como padrão e, em seguida, pressione F10 para salvar as alterações.
0192: Segurança do Sistema - Detectada violação do hardware de Segurança Incorporada.	O Chip de Segurança foi substituído por outro chip. Envie o computador para manutenção.
0199: Segurança do Sistema - Contagem de repetições de senha de Segurança excedida.	Esta mensagem será exibida se você digitar uma senha de supervisor incorreta mais de três vezes. Confirme a senha do supervisor e tente novamente. Para limpar o erro, entre no BIOS Setup Utility.
01C8: Mais de um dispositivo de modem foi encontrado. Remova um deles. Pressione <Esc> para continuar.	Remova uma das Placas-filha de Modem. Do contrário, pressione Esc para ignorar a mensagem de aviso. Se isso não resolver o problema, envie o computador para manutenção.
01C9: Mais de um dispositivo Ethernet foi encontrado. Remova um deles. Pressione <Esc> para continuar.	Seu computador ThinkPad possui um recurso Ethernet integrado e você não pode incluir outro recurso instalando um dispositivo Ethernet. Se essa mensagem de erro for exibida, remova o dispositivo Ethernet instalado. Do contrário, pressione Esc para ignorar a mensagem de aviso. Se isso não resolver o problema, envie o computador para manutenção.
0200: Erro no disco rígido	O disco rígido não está funcionando. Certifique-se de que a unidade de disco rígido esteja bem encaixada. Execute o BIOS Setup Utility; em seguida, certifique-se de que a unidade de disco rígido não esteja desativada no menu Inicialização.

Mensagem	Solução
021x: Erro do teclado	<p>Certifique-se de que não haja objetos sobre o teclado ou sobre o teclado externo, se houver um. Desligue o computador e desligue todos os dispositivos conectados. Ligue o computador primeiro; então ligue os dispositivos conectados.</p> <p>Se ainda aparecer o mesmo código de erro, faça o seguinte:</p> <p>Se um teclado externo estiver conectado, faça o seguinte:</p> <ul style="list-style-type: none"> • Desligue o computador e desconecte o teclado externo; em seguida, ligue o computador. Assegure-se de que o seu teclado integrado está operando de forma correta. Se estiver, envie o teclado externo para manutenção. • Assegure-se de que o teclado externo tenha sido conectado ao conector correto. <p>Teste o computador utilizando o PC-Doctor.</p> <ul style="list-style-type: none"> • Se o computador parar durante o teste, envie o computador para a manutenção.
0230: Erro de RAM de Shadow	Falha na RAM de shadow. Teste a memória do computador com o PC-Doctor. Se você adicionou um módulo de memória pouco antes de ligar o computador, reinstale-o. Em seguida, teste a memória com o PC-Doctor.
0231: Erro de RAM do sistema	Falha na RAM do sistema. Teste a memória do computador com o PC-Doctor. Se você adicionou um módulo de memória pouco antes de ligar o computador, reinstale-o. Em seguida, teste a memória com o PC-Doctor.
0232: Erro de RAM estendida	Falha na RAM estendida. Teste a memória do computador com o PC-Doctor. Se um pouco antes de ligar o computador você tiver aumentado a memória, reinstale-a. Em seguida, teste a memória com o PC-Doctor.
0250: Erro na bateria do sistema	A bateria de backup, que é utilizada para preservar as informações de configuração, como a data e a hora enquanto o computador está desligado, está descarregada. Substitua a bateria e execute o BIOS Setup Utility para verificar a configuração. Se o problema persistir, envie o computador para manutenção.
0251: Checksum de CMOS do sistema inválido	O CMOS do sistema pode ter sido danificado por um programa aplicativo. O computador utiliza as configurações padrão. Execute o BIOS Setup Utility para reconfigurar as configurações. Se ainda continuar aparecendo o mesmo código de erro, envie o computador para manutenção.
0260: Erro no cronômetro do sistema	Envie o computador para manutenção.
0270: Erro no relógio de tempo real do sistema	Envie o computador para manutenção.
0271: Erro de data e hora	Nem a data nem a hora estão configuradas no computador. Configure a data e a hora, usando o BIOS Setup Utility.

Mensagem	Solução
0280: Inicialização anterior incompleta	Seu computador não conseguiu concluir o processo de inicialização anteriormente. Desligue o computador; depois ligue-o para iniciar o BIOS Setup Utility. Verifique a configuração e depois reinicie o computador escolhendo a opção Exit Saving Changes no item Restart ou pressione F10. Se ainda continuar aparecendo o mesmo código de erro, envie o computador para manutenção.
02D0: Erro de cache do sistema	O cache está desativado. Envie o computador para manutenção.
02F4: EISA CMOS não gravável	Envie o computador para manutenção.
02F5: Falha no teste de DMA	Envie o computador para manutenção.
02F6: Falha no Software NMI	Envie o computador para manutenção.
02F7: Falha no cronômetro à prova de falhas do NMI	Envie o computador para manutenção.
1802: Placa de rede não autorizada está conectada - Desligue e remova a miniplaca de rede PCI.	A placa de rede Miniplaca PCI Express não é suportada neste computador. Remova-o.
1803: Placa-filha não autorizada está conectada - Desligue o sistema e remova a placa-filha.	A placa-filha não é suportada neste computador. Remova-o.

Mensagem	Solução
<p>1810: Erro de layout de partição de disco rígido</p>	<p>Um problema no reconhecimento do layout da partição no disco rígido interrompeu a inicialização do computador. O Predesktop Area foi excluído ou o disco rígido contém dados corrompidos. Para tentar iniciar novamente o computador, conclua um dos seguintes procedimentos:</p> <ul style="list-style-type: none"> • Se o Predesktop Area foi excluído <ol style="list-style-type: none"> 1. Pressione F1 para abrir o BIOS Setup Utility. 2. Selecione Security->Predesktop Area-> Access Predesktop Area. 3. Configure esse item como Disabled. 4. Salve e saia. • Se o procedimento acima falhar <ol style="list-style-type: none"> 1. Pressione Enter. 2. Dê um clique duplo em RECOVER TO FACTORY CONTENTS e siga as instruções na tela. <p>Nota: Isso apagará permanentemente todo o conteúdo do disco rígido e depois restaurará o software pré-instalado pela Lenovo.</p> <p>Pressione F1 para abrir o BIOS Setup ou Enter para iniciar o Predesktop Area.</p> <p>Se ainda assim o computador não iniciar, ligue para o Support Center. Os números de telefones estão na página “Números de Telefones em Todo Mundo” na página 67.</p>
<p>2010: Aviso: Sua HDD (unidade de disco rígido) interna pode não funcionar corretamente nesse sistema. Certifique-se de que sua HDD seja suportada nesse sistema e que o firmware de HDD mais recente esteja instalado.</p>	<p>Se no compartimento de unidade primária você estiver utilizando uma HDD (Unidade de Disco Rígido) não-IBM ou não-Lenovo ou uma HDD IBM antiga que não é suportada por este sistema, você ainda assim poderá utilizá-la pressionando ESC, contanto que leve esse risco em consideração. Se no compartimento de unidade primária você estiver utilizando uma HDD IBM / Lenovo suportada, mas com firmware antigo, será necessário atualizar o firmware para a versão mais recente, disponível no www.lenovo.com/think/support/</p>
<p>O prompt da senha de inicialização</p>	<p>Uma senha de inicialização ou uma senha de supervisor está configurada. Digite a senha e pressione Enter para utilizar o computador. Se a senha de inicialização não for aceita, talvez uma senha de supervisor tenha sido configurada. Digite a senha de supervisor e pressione Enter. Se ainda aparecer a mesma mensagem de erro, envie o computador para a manutenção.</p>
<p>O prompt da senha do disco rígido</p>	<p>Uma senha de disco rígido foi configurada. Digite a senha e pressione Enter para utilizar o computador.</p> <p>Se ainda aparecer a mesma mensagem de erro, envie o computador para a manutenção.</p>

Mensagem	Solução
Erro de hibernação	<p>A configuração do sistema foi alterada entre o momento em que o computador entrou no modo de hibernação e o momento em que saiu desse modo, agora o computador não retoma a operação normal.</p> <ul style="list-style-type: none"> • Restaure a configuração do sistema para a configuração em que estava antes de entrar no modo de hibernação. • Se o tamanho da memória tiver sido alterado, recrie o arquivo de hibernação.
Sistema operacional não-encontrado.	<p>Verifique o seguinte:</p> <ul style="list-style-type: none"> • Se a unidade de disco rígido foi instalada corretamente. • Se um disquete inicializável está inserido na unidade de disquete. <p>Se você ainda vir a mesma mensagem de erro, verifique a seqüência de inicialização, utilizando o BIOS Setup Utility.</p>
Erro no ventilador	O ventilador está falhando. Envie o computador para manutenção.
EMM386 Não-instalado — Impossível Configurar o Endereço Base da Estrutura da Página.	<p>Edite o arquivo C:\CONFIG.SYS e altere uma linha de</p> <pre>device=C:\WINDOWS\EMM386.EXE RAM</pre> <p>para</p> <pre>device=C:\WINDOWS\EMM386.EXE NOEMS</pre> <p>e salve esse arquivo.</p>
Erro de Configuração CardBus —Dispositivo Desativado	<p>Vá para o BIOS Setup Utility. Pressione F9 e depois Enter para carregar a definição padrão.</p> <p>Pressione F10 e depois Enter para reinicializar o sistema.</p>
Erro do sensor térmico	O sensor térmico não está funcionando corretamente. Envie o computador para manutenção.
<p>Falha na autenticação de serviços do sistema.</p> <p>Pressione <Esc> para retomar.</p>	<p>O Predesktop Area na unidade de disco rígido está interrompido. Se precisar utilizar o Predesktop Area, obtenha um CD de Recuperação, em seguida, recupere o Predesktop Area utilizando-o.</p>

Erros Sem Mensagens

Problema:

Quando ligo o computador, não aparece nada na tela e um sinal sonoro não é emitido quando o computador está sendo iniciado.

Nota: Se você não tiver certeza de ter ouvido sinais sonoros, desligue o computador; em seguida, ligue-o novamente para tentar ouvir o sinal. Se você estiver utilizando um monitor externo, consulte “Problemas com a Tela do Computador” na página 24

Solução:

Se uma senha de inicialização estiver configurada, pressione qualquer tecla para exibir um prompt de senha de inicialização e, em seguida, digite a senha correta e pressione Enter.

Se o aviso de senha de inicialização não for exibido, o nível de brilho pode ser definido para o mínimo. Ajuste o nível de brilho pressionando Fn+Home.

Se ainda assim a tela permanecer em branco, assegure que:

- A bateria esteja conectada corretamente.
- O adaptador de corrente alternada esteja conectado ao computador e o cabo de alimentação esteja conectado a uma tomada elétrica que esteja funcionando.
- O computador está ligado. (Ligue o botão para ligar/desligar novamente para confirmar).

Se estes itens estiverem configurados apropriadamente e a tela continuar em branco, envie o computador para manutenção.

Problema:

Quando ligo o computador, nada aparece na tela, mas ouço dois ou mais sinais sonoros.

Solução:

Certifique-se de que a placa de memória esteja instalada corretamente. Se estiver, mas a tela continuar em branco e você ouvir cinco sinais sonoros, envie o computador para manutenção.

Se você ouvir 4 ciclos de 4 sinais sonoros cada, o Chip de Segurança possui um problema. Envie o computador para a manutenção.

Problema:

Quando ligo o computador, somente um ponteiro branco aparece em uma tela em branco.

Solução:

Reinstale o seu sistema operacional e ligue o computador. Se o problema persistir, envie o computador para manutenção.

Problema:

A tela fica branca quando o computador está ligado.

Solução

Um protetor de tela ou o gerenciamento de energia pode estar ativado. Mova o TrackPoint ou pressione uma tecla para sair do protetor de tela ou pressione o botão para ligar/desligar para retomar a partir do modo de espera ou de hibernação.

Problema:

A tela inteira do DOS parece menor.

Solução:

Se você utilizar um aplicativo DOS que suporte apenas a resolução 640×480 (modo VGA), a imagem da tela poderá parecer levemente distorcida ou menor do que o tamanho do vídeo. Isso ocorre para manter a compatibilidade com outros aplicativos do DOS. Para expandir a imagem da tela para o mesmo tamanho que o da tela real, inicie o ThinkPad Configuration Program e clique em **LCD**; em seguida, ative a função **Screen expansion**. (A imagem ainda pode parecer um pouco distorcida).

Problema com a Senha

Problema:

Esqueci minha senha.

Solução:

Se você registrou seu computador no Password Reset Service e esqueceu sua senha de inicialização ou do disco rígido, você pode reconfigurá-la pressionando o botão ThinkVantage no prompt de senha.

- Se não puder reconfigurar a senha de inicialização, você deverá levar seu computador a um representante de serviço autorizado ou de marketing da Lenovo para cancelar a senha.
- Se não puder reconfigurar a senha do disco rígido, o representante de serviço autorizado da Lenovo não poderá reconfigurar a senha ou recuperar dados do disco rígido. É necessário levar seu computador a um representante de serviço autorizado ou de marketing da Lenovo para que a unidade de disco rígido seja substituída. O comprovante de compra será exigido e será cobrada uma taxa pelas peças e pelo serviço.

Se você esqueceu a senha do supervisor, o representante de serviço autorizado da Lenovo não poderá reconfigurar a senha. É necessário levar seu computador a um representante de serviço autorizado ou de marketing da Lenovo para substituir a placa-mãe. O comprovante de compra será exigido e será cobrada uma taxa pelas peças e pelo serviço.

Problema com o Botão para Ligar/Desligar

Problema:

O sistema trava e você não consegue desligar o computador.

Solução:

Desligue o computador mantendo o botão para ligar/desligar pressionado por 4 segundos ou mais. Se o computador ainda não tiver reiniciado, remova o adaptador de corrente alternada e a bateria.

Problemas com o Teclado

Problema:

Todas as teclas do teclado, ou algumas delas, não funcionam.

Solução:

Se houver um teclado numérico ou um mouse externo conectado:

1. Desligue o computador.
2. Remova o teclado numérico externo ou o mouse.
3. Ligue o computador e tente utilizar o teclado novamente.

Se o problema do teclado estiver resolvido, reconecte cuidadosamente o teclado numérico externo, o teclado externo ou o mouse, certificando-se de ajustar firmemente os conectores.

Se mesmo assim as teclas do teclado não funcionarem, envie o computador para manutenção.

Se o problema ocorreu imediatamente após o computador retornar do modo de espera, digite a senha de inicialização, se houver uma configurada.

Se um teclado PS/2[®] estiver conectado, o teclado numérico de seu computador não funcionará. Utilize o teclado numérico do teclado externo.

Problema:

Aparece um número quando você digita uma letra.

Solução:

A função de trava numérica está ligada. Para desativá-la, mantenha pressionada a tecla Shift ou Fn e, em seguida, pressione NmLk (ScrLk).

Problema:

Algumas ou todas as teclas do teclado externo PS/2 não funcionam.

Solução:

Se estiver utilizando o ThinkPad Advanced Dock, o ThinkPad Advanced Mini Dock ou o ThinkPad Essential Port Replicator, certifique-se de que o cabo do teclado esteja corretamente conectado ao conector Y do teclado/mouse e que o conector Y do teclado/mouse esteja conectado ao ThinkPad Advanced Dock, ao ThinkPad Advanced Mini Dock ou ao ThinkPad Essential Port Replicator.

Se a conexão estiver correta, desconecte o cabo e certifique-se de que o teclado integrado esteja funcionando corretamente. Se o teclado interno funcionar, há um problema com o teclado PS/2 externo. Tente utilizar um outro teclado PS/2 externo.

Problemas com o UltraNav e TrackPoint

Problema:

O ponteiro se desloca quando o computador é ligado ou depois que ele retoma a operação normal.

Solução:

O ponteiro pode se deslocar quando você não estiver utilizando o

TrackPoint durante a operação normal. Essa é uma característica normal do TrackPoint e não é um defeito. O ponteiro se desloca por vários segundos nas seguintes condições:

- Quando o computador for ligado.
- Quando o computador retomar a operação normal.
- Quando o TrackPoint for pressionado por muito tempo.
- Quando ocorrer alteração de temperatura.

Problema:

O mouse ou o dispositivo indicador não funciona.

Solução:

Certifique-se de que o TrackPoint esteja ativado no ThinkPad Configuration Program e, em seguida, tente utilizar o TrackPoint. Se o TrackPoint funcionar, talvez o erro esteja sendo causado pelo mouse.

Certifique-se de que o cabo do mouse ou do dispositivo indicador esteja firmemente conectado ao ThinkPad Advanced Dock, ao ThinkPad Advanced Mini Dock ou ao ThinkPad Essential Port Replicator.

Se seu mouse não for compatível com o mouse PS/2, desative o TrackPoint, utilizando o ThinkPad Configuration Program.

Nota: Para obter mais informações, consulte o manual fornecido com o mouse.

Problemas com os Modos de Espera e de Hibernação

Problema:

O computador entra no modo de espera inesperadamente.

Solução:

Se o processador aquecer demais, o computador entrará automaticamente no modo de espera para permitir que o computador esfrie e para proteger o processador e outros componentes internos. Além disso, verifique as configurações para o modo de espera utilizando o Power Manager.

Problema:

O computador entra no modo de espera imediatamente após o POST (Power-On Self Test) (a luz indicadora de espera acende).

Solução:

Assegure-se de que:

- A bateria está carregada.
- A temperatura de operação está dentro do nível aceitável. Consulte “Especificações” na página 77.

Se esses itens estiverem corretos, envie o computador para manutenção.

Problema:

A mensagem critical low-battery error é exibida e o computador desliga imediatamente.

Solução:

A carga de bateria está baixa. Conecte o adaptador de corrente alternada ao computador ou substitua a bateria por uma bateria carregada.

Problema:

Quando se executa uma ação para retornar do modo de espera, a tela do computador permanece em branco.

Solução:

Verifique se um monitor externo foi desconectado enquanto o computador estava no modo de espera. Não desconecte o monitor externo enquanto o computador estiver no modo de espera ou no modo de hibernação. Se nenhum monitor externo for conectado quando o computador efetuar o retorno, a tela do computador permanecerá em branco e a saída não será exibida. Essa restrição não depende da resolução. Pressione Fn+F7 para tornar visível o vídeo do computador.

Nota: Se você utilizar a combinação de teclas Fn+F7 para aplicar um esquema de apresentação, pressione Fn+F7 pelo menos três vezes em três segundos e a imagem será exibida na tela do computador.

Problema:

O computador não retorna do modo de espera ou o indicador de modo de espera permanece aceso e o computador não funciona.

Solução:

Se o sistema não retornar do modo de espera, ele pode ter entrado no modo de espera ou no modo de hibernação automaticamente porque a bateria está esgotada. Verifique o indicador do modo de espera.

- Se o indicador de espera estiver ligado, o computador está no modo de espera. Conecte o adaptador de corrente alternada ao computador; em seguida, pressione Fn.
- Se o indicador de modo de espera estiver desligado, seu computador está no modo de hibernação ou no desligado. Conecte o adaptador de corrente alternada ao computador e pressione o botão para ligar/desligar para recomeçar a operação.

Se o sistema não retornar do modo de espera, ele poderá parar de responder e não será possível desligar o computador. Nesse caso, você precisa reiniciar o computador. Se você não tiver salvo seus dados, eles podem ser perdidos. Para reiniciar o computador, mantenha o botão para ligar/desligar pressionado por 4 segundos ou mais. Se o sistema ainda não for reinicializado, remova o adaptador de corrente alternada e a bateria.

Problema:

Seu computador não entra em modo de espera ou de hibernação.

Solução:

Verifique se foi selecionada alguma opção que impediria o computador de entrar no modo de espera ou de hibernação.

Problema:

O sistema não desperta na hora configurada no cronômetro, caso o computador não esteja conectado a uma fonte de alimentação ac,

– ou–

O sistema não entra no modo de hibernação a partir do modo de suspensão caso o computador não esteja conectado a uma fonte de alimentação ac.

Solução:

A operação despertar pelo cronômetro utilizando a bateria fica desativada por padrão. Caso ative esta função, o computador poderia despertar e começar a funcionar enquanto está sendo transportado; isto pode causar danos na unidade de disco rígido.

Com este risco em mente, você poderá ativar a operação despertar pelo cronômetro utilizando a bateria.

1. Desligue o computador e ligue-o novamente; em seguida, enquanto a mensagem "To interrupt normal startup, press the blue ThinkVantage button" for exibida no canto inferior esquerdo da tela, pressione o botão ThinkVantage. A tela do Rescue and Recovery é aberta.
2. Clique em **Access BIOS**. A janela System Restart Required é exibida.
3. Clique em **Yes**. O computador é reiniciado e o menu do BIOS Setup Utility aparece.
4. Com a tecla do cursor, selecione **Config**; em seguida, pressione Enter. O submenu **Power** será exibido.
5. Selecione **Timer Wake with Battery Operation**, pressionando Enter.
6. Com a tecla F5 ou F6, selecione **Enabled**; em seguida pressione Enter.
7. Pressione F10 e Enter para salvar essa definição e sair desse utilitário.

Para obter informações sobre o BIOS Setup Utility, consulte "BIOS Setup Utility" no Access Help, o seu sistema de ajuda integrado.

Problema:

A combinação de teclas Fn+F12 não faz com que o computador entre no modo de hibernação.

Solução:

O computador não pode entrar no modo de hibernação:

- Se você estiver utilizando um dos PC Cards de comunicação. Para entrar no modo de hibernação, pare o programa de comunicação e, em seguida, remova a PC Card ou desative o slot da PC Card. Clique no ícone **Remover Hardware com Segurança** na barra de tarefas (no Windows XP) ou no ícone **Desconectar ou Ejetar Hardware** na barra de tarefas (no Windows 2000).
- Se o modo de hibernação não estiver ativado. Para ativá-lo, execute este procedimento:
 1. Inicie o Programa ThinkPad Configuration.
 2. Clique em **Power Management**.
 3. Clique na guia **Hibernate**.
 4. Selecione a caixa de opção de suporte a hibernação.
 5. Clique em OK.

Nota: Você pode entrar no modo de hibernação pressionando Fn+F12 apenas se o driver PM para Windows 2000 ou Windows XP tiver sido instalado.

Problemas com a Tela do Computador

Problema:

A tela está em branco.

Solução:

- Pressione Fn+F7 para tornar a imagem visível.

Nota: Caso você utilize a combinação de teclas Fn+F7 para aplicar um esquema de apresentação, pressione Fn+F7 pelo menos três vezes em três segundos, e a imagem será exibida na tela do computador.

- Se você estiver utilizando o Adaptador de corrente alternada ou utilizando a bateria e o indicador de status de bateria estiver aceso (verde), pressione Fn+Home para aumentar o brilho da tela.
- Se o indicador de status de modo de espera estiver ligado (verde), pressione Fn para retornar do modo de espera.
- Se o problema ainda persistir, execute a Solução para o problema abaixo.

Problema:

A tela está ilegível ou distorcida.

Solução:

Assegure-se de que:

- O driver do dispositivo de vídeo esteja instalado corretamente.
- A resolução da tela e a qualidade de cor estejam configuradas corretamente.
- O tipo do monitor esteja correto.

Para verificar essas configurações, faça o seguinte:

1. Clique com o botão direito do mouse no desktop, clique em **Propriedades**, em seguida, clique na guia **Configurações**.
2. Verifique se a resolução da tela e a qualidade de cores estão configuradas corretamente.
3. Clique em **Avançado**.
4. Clique na guia **Adaptador**.
5. Certifique-se de que o "Mobile Intel(R) 945GM Express Chipset Family", "ATI Mobility Radeon X1300" ou "ATI Mobility Radeon X1400" seja exibido na janela de informações sobre o adaptador.
6. Clique no botão **Propriedades**. Selecione a caixa "Status do dispositivo" e certifique-se de que o dispositivo esteja funcionando corretamente. Se não estiver, clique no botão **Solução de Problemas**
7. Clique na guia **Monitor**.
8. Certifique-se de que as informações estejam corretas.
9. Clique no botão **Propriedades**. Selecione a caixa "Status do dispositivo" e certifique-se de que o dispositivo esteja funcionando corretamente. Se não estiver, clique no botão **Solução de Problemas**

Problema:

A tela permanece ligada mesmo após você desligar o computador.

Solução:

Pressione e segure o botão para ligar/desligar por 4 segundos ou mais para desligar o computador; em seguida, ligue-o novamente.

Problema:

Pontos faltando, descoloridos ou brilhantes aparecem na tela sempre que você liga o computador.

Solução:

Essa é uma característica intrínseca da tecnologia TFT. A tela do computador contém vários TFTs (Thin-Film Transistors). É possível que a tela apresente constantemente um pequeno número de pontos faltando, sem cor ou brilhantes.

Problemas com a Bateria

Problema:

A bateria não pode ser totalmente carregada no tempo de carregamento padrão pelo método de desligamento do computador.

Solução:

A bateria pode estar totalmente descarregada. Faça o seguinte:

1. Desligue o computador.
2. Certifique-se de que a bateria descarregada esteja no computador.
3. Conecte o adaptador de corrente alternada ao computador e deixe a bateria carregar.

Se a bateria não conseguir efetuar o carregamento completo em 24 horas, utilize uma bateria nova.

Se o opcional Quick Charger estiver disponível, utilize-o para carregar a bateria descarregada.

Problema:

O computador é desligado antes de o indicador de status da bateria mostrar que a bateria está descarregada - *ou* - O computador continua operando depois que o indicador de status da bateria mostra que a bateria está descarregada.

Solução:

Descarregue e recarregue a bateria.

Problema:

O tempo de operação para uma bateria carregada é curto.

Solução:

Descarregue e recarregue a bateria. Se o tempo operacional da bateria ainda for curto, utilize uma bateria nova.

Problema:

O computador não funciona com uma bateria totalmente carregada.

Solução:

O protetor contra sobrecarga da bateria pode estar ativo. Desligue o computador por um minuto para reinicializar o protetor; em seguida, ligue o computador novamente.

Problema

A bateria não carrega.

Solução

Você não pode carregar a bateria quando ela está muito aquecida. Se a bateria estiver quente, remova-a do computador e deixe que ela esfrie em temperatura ambiente. Quando estiver mais fria, reinstale-a e recarregue-a. Se ela ainda não puder ser carregada, envie-a para manutenção.

Problemas com a Unidade de Disco Rígido

Problema:

A unidade de disco rígido emite um ruído intermitentemente.

Solução:

O ruído de vibração pode ser ouvido quando:

- A unidade de disco rígido começa a acessar dados ou quando ela pára.
- Quando você está transportando a unidade de disco rígido.
- Quando você está transportando seu computador.

Esta é uma característica normal de uma unidade de disco rígido, e não é um defeito.

Problema:

A unidade de disco rígido não funciona.

Solução:

No menu de inicialização do BIOS Setup Utility, certifique-se de que a unidade de disco rígido esteja na "Boot priority order". Se estiver na lista de dispositivos "Excluded from boot order", a unidade de disco rígido será desativada. Mova-a para "Boot priority order".

Problema com a Inicialização

Problema:

O sistema operacional Microsoft® Windows® não será iniciado.

Solução:

Utilize o espaço de trabalho do Rescue and Recovery para ajudar a solucionar ou identificar seu problema. Para abrir o Rescue and Recovery, faça o seguinte:

1. Desligue seu PC e ligue-o novamente.
2. Observe com atenção a tela enquanto seu PC é iniciado. Quando a mensagem "To interrupt normal startup, press the blue ThinkVantage button" for exibida no canto inferior esquerdo da tela, pressione o botão azul ThinkVantage. O espaço de trabalho do Rescue and Recovery é aberto.
3. Depois que o espaço de trabalho do Rescue and Recovery abrir, é possível fazer o seguinte:
 - **Rescue and Restore** Resgatar e Restaurar os seus arquivos, pastas ou backups.
 - **Configure** - Configurar suas configurações de sistema e senhas.
 - **Comunicar** - Comunicar-se utilizando a Internet e o link para o site de suporte do ThinkPad.
 - **Troubleshoot** - Resolver e diagnosticar os problemas utilizando os diagnósticos.

No painel superior do espaço de trabalho do Rescue and Recovery, você pode clicar no seguinte para abrir outras páginas ou sair do utilitário:

Event Viewer permite que você visualize um log que contém informações sobre eventos ou tarefas, associados às operações do Rescue and Recovery.

System Information permite que você visualize as informações importantes de hardware e software sobre o computador. Essas informações podem ser valiosas ao tentar diagnosticar problemas.

Warranty Status permite a você ver quando sua garantia irá vencer, os termos de serviço de seu computador ou uma lista de peças substituídas.

Help oferece informações sobre as várias páginas no espaço de trabalho do Rescue and Recovery.

Restart fecha o espaço de trabalho do Rescue and Recovery e retoma a seqüência de inicialização que foi descontinuada.

Problemas com a Autenticação de Impressão Digital

Se seu(s) dedo(s) estiver(em) em alguma das seguintes condições, você talvez não consiga registrá-lo(s) ou autenticá-lo(s):

- Seu dedo estiver enrugado.
- Seu dedo estiver áspero, seco ou machucado.
- Seu dedo estiver muito seco.
- Seu dedo estiver marcado com sujeira, barro ou óleo.
- A superfície de seu dedo for muito diferente daquela de quando você registrou sua impressão digital.
- Seu dedo estiver molhado.
- For utilizado um dedo que não esteja cadastrado.

Para aprimorar a situação, tente o seguinte:

- Limpe ou enxugue suas mãos para remover qualquer excesso de sujeira ou umidade dos dedos.
- Cadastre e utilize um dedo diferente para a autenticação.
- Se suas mãos estiverem muito secas, passe loção sobre elas.

Outros Problemas

Problema:

O computador trava ou não aceita nenhuma entrada.

Solução:

O computador pode travar quando entrar no modo de espera durante uma operação de comunicação. Desative o temporizador de espera quando estiver trabalhando em rede.

Para desligar o computador, mantenha pressionado o botão para ligar/desligar por 4 segundos ou mais.

Problema:

O computador não inicializa a partir do dispositivo desejado.

Solução:

Consulte o menu Startup do BIOS Setup Utility. Certifique-se de que a sequência de inicialização do BIOS Setup Utility esteja configurada para que o computador seja iniciado a partir de um dispositivo desejado.

Certifique-se também de que o dispositivo com o qual o computador é iniciado esteja ativado. No menu de inicialização do BIOS Setup Utility, certifique-se de que o dispositivo esteja incluído na lista "Boot priority order". Se estiver incluído na lista "Excluded from boot order", ele está desativado. Selecione a entrada para ela na lista e pressione a tecla x. Isso move a entrada para a lista "Boot priority order".

Problema:

O computador não responde.

Solução:

Os IRQs para o PCI estão todos configurados como 11. O computador não responde porque não pode compartilhar o IRQ com outros dispositivos. Consulte o ThinkPad Configuration Program.

Problema:

O computador não consegue reproduzir um CD, ou a qualidade do som não é boa.

Solução:

Certifique-se de que o disco siga os padrões de seu país. Em geral, um disco que segue os padrões locais está marcado com um logotipo de CD na etiqueta. Se você utilizar um disco que não atenda a esses padrões, não podemos garantir que ele será reproduzido ou que a qualidade do som seja boa, caso ele seja reproduzido.



Problema:

A reprodução de DVD não é uniforme no Windows 2000.

Solução:

Este problema pode ocorrer se o modo Maximum Battery estiver selecionado para a tecnologia Intel SpeedStep™. Esse modo é projetado para atingir o tempo máximo de vida da bateria mudando a velocidade do processador entre velocidade baixa regular e metade dessa velocidade, dependendo de quanto o processador é utilizado. Se a utilização aumenta, o Intel SpeedStep altera a velocidade do processador para a velocidade baixa. A operação neste modo pode diminuir drasticamente o desempenho do processador e, desta forma, pode fazer com que a reprodução de um DVD não seja correta.

Para evitar ou reduzir esse problema, é possível escolher um dos três modos de operação diferentes, da seguinte maneira:

- **Desempenho Máximo:** Mantém a velocidade do processador alta o tempo todo.
- **Automático:** Alterna a velocidade do processador entre alta e baixa de acordo com a utilização do processador. Se a utilização aumentar, o IntelSpeedStep altera a velocidade do processador para alta.
- **Desempenho Otimizado da Bateria:** Mantém a velocidade baixa o tempo todo.

Para escolher um modo, proceda da seguinte maneira:

1. Inicie o ThinkPad Configuration Program.
2. Clique em **Power Management**.
3. Clique na guia **Intel SpeedStep technology**.
4. A partir da lista, selecione o modo desejado.
5. Dê um clique em **OK**.

Problema:

O computador não consegue se conectar à rede local, aos dispositivos compartilhados ou às impressoras de rede, mas se conecta à Internet.

Solução:

No desktop, clique no ícone Symantec Client Security e, em seguida, clique no ícone Symantec Home and Office Networking Wizard e siga as instruções.

Problema:

Se o seu sistema operacional for Windows 2000 e você estiver utilizando um dispositivo USB 1.x, então quando o computador retornar do modo de espera ou do modo de hibernação para a operação normal, a mensagem "Unsafe Removal of Device" será exibida.

Solução:

Você pode fechar essa mensagem com segurança. Ela é exibida por causa do problema do driver USB 2.0 no Windows 2000. Você pode obter informações detalhadas na seção More Information do Microsoft Knowledge Base 328580 e 323754. Visite a home page do Microsoft Knowledge Base em <http://support.microsoft.com/>, digite o número do artigo da base de dados de conhecimento de que você precisa no campo de procura e clique no botão Search.

Problema:

Um aplicativo não é executado corretamente.

Solução:

Verifique se o problema não está sendo causado pelo aplicativo.

Verifique se seu computador possui o requisito mínimo de memória para executar o aplicativo. Consulte os manuais fornecidos com a aplicação.

Verifique o seguinte:

- O aplicativo é projetado para operar em seu sistema operacional.
- Outros aplicativos são executados corretamente em seu computador.
- Os drivers do dispositivo estão instalados.
- O aplicativo funciona quando é executado em algum outro computador.

Se aparecer uma mensagem de erro enquanto você estiver utilizando o aplicativo, consulte os manuais fornecidos com o aplicativo.

Capítulo 4. Iniciando o BIOS Setup Utility

Iniciando o BIOS Setup Utility

Seu computador possui um programa, denominado BIOS Setup Utility, que permite selecionar vários parâmetros de configuração.

- Config: Define a configuração do computador.
- Date/Time: Configura a data e a hora.
- Security: Configura recursos de segurança.
- Startup: Configura o dispositivo de inicialização.
- Restart: Reinicia o sistema.

Nota: É possível configurar muitos desses parâmetros mais facilmente utilizando o ThinkPad Configuration Program.

Para iniciar o BIOS Setup Utility, faça o seguinte:

1. Para se proteger contra perda acidental de dados, faça backup de seus dados e do registro do computador. Para obter detalhes, consulte "Data backup-and-restore tools" em Access Help, sua ajuda integrada.
2. Remova o disquete da unidade de disquete e desligue o computador.
3. Ligue o computador; em seguida, quando a mensagem "To interrupt normal startup, press the blue ThinkVantage button" for exibida no canto inferior esquerdo da tela, pressione o botão ThinkVantage. O espaço de trabalho do Rescue and Recovery é aberto.
4. Clique em **Access BIOS**. A janela System Restart Required é exibida.
5. Clique em **Yes**. O computador é reiniciado e a tela BIOS Setup Utility aparece.

Se você tiver configurado uma senha de supervisor, o menu do BIOS Setup Utility será exibido depois que a senha for digitada. É possível iniciar o utilitário pressionando Enter em vez de digitar a senha de supervisor; porém não será possível alterar os parâmetros protegidos pela senha de supervisor. Para obter informações adicionais, consulte a ajuda integrada.

6. Utilizando as teclas do cursor, mova para um item que você queira alterar. Quando o item for destacado, pressione Enter. Um submenu é exibido.
7. Altere os itens que você deseja alterar. Para alterar o valor de um item, utilize a tecla F5 ou F6. Se o item possuir um submenu, é possível exibi-lo pressionando Enter.

8. Pressione F3 ou Esc para sair do submenu. Se você estiver em um submenu aninhado, pressione Esc repetidamente até atingir o menu do BIOS Setup Utility.

Nota: Se for preciso restaurar as configurações para seu estado original da época da compra, pressione a tecla F9 para carregar as configurações padrão. Também é possível selecionar uma opção do submenu Restart para carregar as configurações padrão ou descartar as alterações.

9. Selecione Restart; em seguida, pressione Enter. Mova o cursor para a opção que deseja para reiniciar o computador; em seguida, pressione Enter. Seu computador será reinicializado.

Capítulo 5. Instalando um Novo Sistema Operacional

Antes de instalar o sistema operacional, consulte a seção "Instalando um Novo Sistema Operacional" do Access Help e certifique-se de fazer o seguinte:

- Imprima as seções do Access Help que serão utilizadas. Vá para a seção do sistema operacional que você estiver utilizando.
- Copie todos os subdiretórios e arquivos do diretório C:\IBMTOOLS ou C:\SWTOOLS para um dispositivo de armazenamento removível, pois você precisará deles durante a instalação.

Instalando o Windows XP

Caso esteja instalando o Windows XP em um computador com um processador de núcleo duplo, desative o Core Multi-Processing antes de dar início à instalação da seguinte forma:

1. Inicie o BIOS Setup Utility.
2. Selecione Config. O submenu Config é aberto.
3. Selecione CPU. O submenu CPU é aberto.
4. Para Core Multi-Processing, selecione Disabled.
5. Pressione F10.

Para instalar o Windows XP e o software relacionado em seu computador, faça o seguinte:

Antes de instalar o sistema operacional, instale o Intel® Matrix Storage Manager Driver, da seguinte forma:

Nota

Certifique-se de instalar o Intel Matrix Storage Manager Driver antes de instalar o sistema operacional. Caso contrário, seu computador não responderá; ele apenas exibirá uma tela azul.

1. Conecte uma unidade de disquete ao seu computador.
2. Copie o Intel Matrix Storage Manager Driver de C:\IBMTOOLS\DRIVERS\IMSM ou C:\SWTOOLS\DRIVERS\IMSM para um disquete.
3. Para se certificar de que SATA AHCI está ativado, inicie o menu BIOS Setup Utility.
4. Selecione Config.
5. Selecione Serial ATA (SATA). Selecione AHCI.

6. Selecione AHCI.
7. Altere a seqüência de inicialização do seu computador. Seguindo as instruções do menu Startup no Bios Setup Utility, defina que a unidade de CD-ROM iniciará primeiro.
8. Insira o CD para Windows XP na unidade de CD ou DVD e reinicialize o computador.
9. Para instalar primeiro um driver SCSI ou RAID de terceiros, pressione F6.
10. Quando solicitado, selecione S para Especificar Dispositivo Adicional.
11. Quando solicitado, insira o disquete criado na etapa 2 na página 33 e pressione Enter.
12. Selecione Intel 82801 GBM SATA AHCI Controller (Mobile ICH7M) e pressione Enter.
13. Para continuar com a instalação, pressione Enter novamente. Deixe o disquete na unidade até a próxima reinicialização; o software pode precisar ser copiado do disquete novamente quando os arquivos forem copiados durante a configuração.
14. Se você ainda não tiver instalado o Windows XP Service Pack 2, visite o Web site da Microsoft no endereço <http://www.microsoft.com/windowsxp/downloads/>
15. Nesse Web site, faça o download do Windows XP Service Pack 2. Para instalá-lo, siga as instruções no arquivo leia-me.
16. Na listagem de dispositivos na janela Gerenciador de Dispositivos, uma marca em amarelo pode aparecer ao lado esquerdo do controlador USB (Universal Serial Bus). Se essa marca aparecer, abra suas propriedades e clique no botão Reinstalar driver para instalar o driver USB2.0.
17. Restaure C:\IBMTOOLS ou C:\SWTOOLS da cópia de backup feita antes de iniciar a instalação.
18. Execute o Intel Chipset Support 5 para Windows 2000/XP. Para isso, execute o infinst_autol.exe em C:\IBMTOOLS\OSFIXES\INTELINF\ ou C:\SWTOOLS\OSFIXES\INTELINF\.
19. Aplique a Correção de Registro de Políticas de Energia PCMCIA. Para fazer isso, acesse C:\IBMTOOLS\OSFIXES\PCMCIAPW\ ou C:\SWTOOLS\OSFIXES\PCMCIAPW\ e dê um clique duplo em install.bat. Em seguida, siga as instruções na tela.
20. Instale os drivers de dispositivo. Eles são fornecidos no diretório C:\IBMTOOLS\DRIVERS ou C:\SWTOOLS\DRIVERS em sua unidade de disco rígido. Para ver como instalá-los, consulte Instalando drivers de dispositivo. Você também precisará instalar o software aplicativo fornecido no diretório C:\IBMTOOLS\APPS ou C:\SWTOOLS\APPS em sua unidade de disco rígido.

Nota: Se você não conseguir localizar os arquivos suplementares, drivers de dispositivo e o software aplicativo de que precisa na unidade de disco rígido ou se quiser receber atualizações e as últimas informações sobre eles, consulte o Web site do ThinkPad no endereço <http://www.lenovo.com/think/support/site.wss/TPAD-MATRIX.html>.

Se você não possuir uma unidade de disquete, é possível instalar o Intel Matrix Storage Manager Driver através do processo alternativo a seguir:

Nota

Caso você selecione AHCI para Serial ATA (SATA) no BIOS Setup Utility antes de instalar o Intel Matrix Storage Manager Driver, seu computador não responderá, ele apenas exibirá uma tela azul.

1. Inicie o menu do BIOS Setup Utility.
2. Selecione Config.
3. Selecione Serial ATA (SATA).
4. Selecione Compatibility.
5. Altere a seqüência de inicialização do seu computador. Seguindo as instruções do menu Startup no Bios Setup Utility, defina que a unidade de CD-ROM iniciará primeiro.
6. Insira o CD para Windows XP na unidade de CD ou DVD e reinicialize o computador.
7. Se você ainda não tiver instalado o Windows XP Service Pack 2, visite o Web site da Microsoft no endereço <http://www.microsoft.com/windowsxp/downloads/>
8. Nesse Web site, faça o download do Windows XP Service Pack 2. Para instalá-lo, siga as instruções no arquivo leia-me.
9. Visite o Web site da Lenovo no endereço <http://www.lenovo.com/think/support/site.wss/TPAD-MATRIX.html>
10. Nesse Web site, faça o download do Intel Matrix Storage Manager Driver. Para instalá-lo, siga as instruções no arquivo leia-me para uma instalação limpa.
11. Execute o Intel Matrix Storage Manager Driver. Para fazer isso, vá para C:\DRIVERS\WIN\SATA\PREPARE e dê um clique duplo em install.cmd.
12. Desligue o computador e, em seguida, ligue-o novamente.
13. Inicie o menu do BIOS Setup Utility.
14. Selecione Config.
15. Selecione Serial ATA (SATA).

16. Selecione AHCI.
17. Inicie o Windows XP. A tela de Boas-vindas do Assistente Novo Hardware Encontrado é exibida.
18. Clique em Não desta vez e, em seguida, clique em Avançar.
19. Selecione Instalar a partir de uma lista ou localização específica (Avançado) e clique em Avançar.
20. Selecione Pesquisar o melhor driver nesses locais. Em seguida, selecione Incluir este local na pesquisa, especifique o caminho, C:\DRIVERS\WIN\SATA e clique em Avançar. O Encerramento do Assistente Novo Hardware Encontrado é exibido.
21. Clique em Concluir.
22. Quando a janela Alterar Configurações do Sistema Aparecer, clique em Sim. O computador é reinicializado.
23. Na listagem de dispositivos na janela Gerenciador de Dispositivos, uma marca em amarelo pode aparecer ao lado esquerdo do controlador USB (Universal Serial Bus). Se essa marca aparecer, abra suas propriedades e clique no botão Reinstalar driver para instalar o driver USB2.0.
24. Restaure C:\IBMTOOLS ou C:\SWTOOLS da cópia de backup feita antes de iniciar a instalação.
25. Execute o Intel Chipset Support 5 para Windows 2000/XP. Para isso, execute o infinst_autol.exe em C:\IBMTOOLS\OSFIXES\INTELINF\ ou C:\SWTOOLS\OSFIXES\INTELINF\.
26. Aplique a Correção de Registro de Políticas de Energia PCMCIA. Para fazer isso, acesse C:\IBMTOOLS\OSFIXES\PCMCIAPW\ ou C:\SWTOOLS\OSFIXES\PCMCIAPW\, dê um clique duplo em install.bat e, em seguida, siga as instruções que aparecem na tela.
27. Instale os drivers de dispositivo. Eles são fornecidos no diretório C:\IBMTOOLS\DRIVERS ou C:\SWTOOLS\DRIVERS em sua unidade de disco rígido. Para ver como instalá-los, consulte Instalando drivers de dispositivo. Você também precisará instalar o software aplicativo fornecido no diretório C:\IBMTOOLS\APPS ou C:\SWTOOLS\APPS em sua unidade de disco rígido.

Nota: Se você não conseguir localizar os arquivos suplementares, drivers de dispositivo e o software aplicativo de que precisa na unidade de disco rígido ou se quiser receber atualizações e as últimas informações sobre eles, consulte o Web site do ThinkPad no endereço <http://www.lenovo.com/think/support/site.wss/TPAD-MATRIX.html>.

Instalando o Pacote de Módulos de Atualização do Windows XP

Os Módulos de Atualização do Windows XP estão em um dos seguintes diretórios:

C:\IBMTOOLS\OSFIXES\WXPUP

ou

C:\SWTOOLS\OSFIXES\WXPUP

O nome de cada subpasta é o número de um módulo de correção. Para obter informações sobre cada módulo fixo, visite a home page da Base de Conhecimentos da Microsoft no endereço <http://support.microsoft.com/>, digite o número do módulo fixo necessário no campo de pesquisa e clique no botão Pesquisar.

Nota: O endereço do Web site está sujeito a alterações sem aviso. Se a home page não for exibida, procure-a na página principal da Microsoft.

Para instalar um módulo de correção, execute o arquivo .exe em uma subpasta e siga as instruções na tela.

Nota: Caso você remova a unidade de disco rígido do computador com um processador de núcleo simples e a instale em um computador com processador de núcleo duplo, é possível obter acesso à unidade de disco rígido. O oposto, no entanto, não é verdadeiro: caso você remova a unidade de disco rígido do computador com um processador de núcleo duplo e a instale em um computador com processador de núcleo simples, não é possível obter acesso à unidade de disco rígido.

Instalando o Windows 2000

Caso esteja instalando o Windows 2000 em um computador com um processador de núcleo duplo, desative o Core Multi-Processing antes de dar início à instalação da seguinte forma:

1. Inicie o BIOS Setup Utility.
2. Selecione Config. O submenu Config é aberto.
3. Selecione CPU. O submenu CPU é aberto.
4. Para Core Multi-Processing, selecione Disabled.
5. Pressione F10.

Caso você instale o Windows 2000 e seu software em seus computador a partir da unidade do ThinkPad Advanced Dock, instale o Windows 2000 integrado com o Service Pack 4. Para obter detalhes, consulte o Web site da Microsoft em: http://www.microsoft.com/windows2000/downloads/servicepacks/sp4spdeploy.htm#scenario_1_installing_windows_2000_integrated_with_the_service_pack_rpmd

Para instalar o Windows 2000 e o software relacionado em seu computador, faça o seguinte:

Antes de instalar o sistema operacional, instale o Intel Matrix Storage Manager Driver, da seguinte forma:

Nota

Certifique-se de instalar o Intel Matrix Storage Manager Driver antes de instalar o sistema operacional. Caso contrário, seu computador não responderá; ele apenas exibirá uma tela azul.

1. Conecte uma unidade de disquete ao seu computador.
2. Copie o Intel Matrix Storage Manager Driver de C:\IBMTOOLS\DRIVERS\IMSM ou C:\SWTOOLS\DRIVERS\IMSM para um disquete.
3. Para se certificar de que SATA AHCI está ativado, inicie o menu BIOS Setup Utility.
4. Selecione Config.
5. Selecione Serial ATA (SATA).
6. Selecione AHCI.
7. Altere a seqüência de inicialização do seu computador. Seguindo as instruções do menu Startup no Bios Setup Utility, defina que a unidade de CD-ROM iniciará primeiro.
8. Insira o CD do Windows 2000 na unidade de CD ou DVD e reinicialize o computador. Siga as instruções na tela.
9. Para instalar primeiro um driver SCSI ou RAID de terceiros, pressione F6.
10. Quando solicitado, selecione S para Especificar Dispositivo Adicional.
11. Quando solicitado, insira o disquete criado na etapa 2 e pressione Enter.
12. Selecione Intel 82801 GBM SATA AHCI Controller (Mobile ICH7M) e pressione Enter.
13. Para continuar com a instalação, pressione Enter novamente. Deixe o disquete na unidade até a próxima reinicialização; o software pode precisar ser copiado do disquete novamente quando os arquivos forem copiados durante a configuração.
14. Se você ainda não tiver instalado o Windows 2000 Service Pack 4, visite o Web site da Microsoft no endereço <http://www.microsoft.com/windows2000/downloads/servicepacks/>
15. Nesse Web site, faça o download do Windows 2000 Service Pack 4. Para instalá-lo, siga as instruções no arquivo leia-me.

Nota: Se você instalou qualquer aplicativo antivírus antes de instalar o Service Pack, desinstale-o. Após a instalação do Service Pack, reinstale o aplicativo antivírus.

16. Na listagem de dispositivos na janela Gerenciador de Dispositivos, uma marca em amarelo pode aparecer ao lado esquerdo do controlador USB (Universal Serial Bus). Se essa marca aparecer, abra suas propriedades e clique no botão Reinstalar driver para instalar o driver USB2.0.
17. Restaure C:\IBMTOOLS ou C:\SWTOOLS da cópia de backup feita antes de iniciar a instalação.
18. Execute o Intel Chipset Support 5 para Windows 2000/XP. Para isso, execute o `infnst_autol.exe` em C:\IBMTOOLS\OSFIXES\INTELINF\ ou C:\SWTOOLS\OSFIXES\INTELINF\.

Nota: Se você não puder localizar esse diretório na unidade de disco rígido, faça o download do Intel Chipset Support 5 para Windows 2000/XP a partir do Web site do ThinkPad em <http://www.lenovo.com/think/support/site.wss/TPAD-MATRIX.html>

19. Siga as instruções para o programa Install shield.
20. Instale os drivers de dispositivo e o software aplicativo do Windows 2000 consultando seu procedimento.

Nota: Se você não conseguir localizar os arquivos suplementares, drivers de dispositivo e o software aplicativo de que precisa na unidade de disco rígido ou se quiser receber atualizações e as últimas informações sobre eles, consulte o Web site do ThinkPad no endereço <http://www.lenovo.com/think/support/site.wss/TPAD-MATRIX.html>.

Se você não possuir uma unidade de disquete, é possível instalar o Intel Matrix Storage Manager Driver através do processo alternativo a seguir:

Nota

Caso você selecione AHCI para Serial ATA (SATA) no BIOS Setup Utility antes de instalar o Intel Matrix Storage Manager Driver, seu computador não responderá, ele apenas exibirá uma tela azul.

Nota:

1. Inicie o menu do BIOS Setup Utility.
2. Selecione Config.
3. Selecione Serial ATA (SATA).
4. Selecione Compatibility.

5. Altere a seqüência de inicialização do seu computador. Seguindo as instruções do menu Startup no Bios Setup Utility, defina que a unidade de CD-ROM iniciará primeiro.
6. Insira o CD do Windows 2000 na unidade de CD ou DVD e reinicialize o computador. Siga as instruções na tela.
7. Se você ainda não tiver instalado o Windows 2000 Service Pack 4, visite o Web site da Microsoft no endereço <http://www.microsoft.com/windows2000/downloads/servicepacks/>
8. Nesse Web site, faça o download do Windows 2000 Service Pack 4. Para instalá-lo, siga as instruções no arquivo leia-me.

Nota: Se você instalou qualquer aplicativo antivírus antes de instalar o Service Pack, desinstale-o. Após a instalação do Service Pack, reinstale o aplicativo antivírus.

9. Visite o Web site da Lenovo no endereço <http://www.lenovo.com/think/support/site.wss/TPAD-MATRIX.html>
10. Nesse Web site, faça o download do Intel Matrix Storage Manager Driver. Para instalá-lo, siga as instruções no arquivo leia-me para uma instalação limpa.
11. Execute o Intel Matrix Storage Manager Driver. Para fazer isso, vá para C:\DRIVERS\WIN\SATA\PREPARE e dê um clique duplo em install.cmd.
12. Desligue o computador e, em seguida, ligue-o novamente.
13. Inicie o menu do BIOS Setup Utility.
14. Selecione Config.
15. Selecione Serial ATA (SATA).
16. Selecione AHCI.
17. Inicie o Windows 2000. A tela de Boas-vindas do Assistente Novo Hardware Encontrado é exibida.
18. Clique em Avançar.
19. Selecione Procurar por um driver adequado para o dispositivo (recomendado) e, em seguida, clique em Avançar.
20. Selecione Especificar um local e, em seguida, clique em Avançar.
21. Especifique o caminho, C:\DRIVERS\WIN\SATA, e clique em OK. A janela Resultados da Procura em Arquivos de Drivers é exibida.
22. Clique em Avançar. O Encerramento do Assistente Novo Hardware Encontrado é exibido.
23. Clique em Concluir.
24. Quando a janela Alterar Configurações do Sistema Aparecer, clique em Sim. O computador é reinicializado.

25. Na listagem de dispositivos na janela Gerenciador de Dispositivos, uma marca em amarelo pode aparecer ao lado esquerdo do controlador USB (Universal Serial Bus). Se essa marca aparecer, abra suas propriedades e clique no botão Reinstalar driver para instalar o driver USB2.0.
26. Restaure C:\IBMTOOLS ou C:\SWTOOLS da cópia de backup feita antes de iniciar a instalação.
27. Execute o Intel Chipset Support 5 para Windows 2000/XP. Para isso, execute o `infnst_autol.exe` em C:\IBMTOOLS\OSFIXES\INTELINF\ ou C:\SWTOOLS\OSFIXES\INTELINF\.

Nota: Se você não puder localizar esse diretório na unidade de disco rígido, faça o download do Intel Chipset Support 5 para Windows 2000/XP a partir do Web site do ThinkPad em <http://www.lenovo.com/think/support/site.wss/TPAD-MATRIX.html>

28. Siga as instruções para o programa Install shield.
29. Instale os drivers de dispositivo e o software aplicativo do Windows 2000 consultando seu procedimento.

Após instalar o Windows 2000 Service Pack 4, você precisará instalar os drivers de dispositivos; eles são fornecidos no diretório C:\IBMTOOLS\DRIVERS ou C:\SWTOOLS\DRIVERS em sua unidade de disco rígido. Para ver como instalá-los, consulte Instalando drivers de dispositivo. Você também precisará instalar o software aplicativo fornecido no diretório C:\IBMTOOLS\APPS ou C:\SWTOOLS\APPS em sua unidade de disco rígido.

Se você não conseguir localizar os arquivos suplementares, drivers de dispositivo e o software aplicativo de que precisa na unidade de disco rígido ou se quiser receber atualizações e as últimas informações sobre eles, consulte o Web site do ThinkPad no endereço <http://www.lenovo.com/think/support/site.wss/TPAD-MATRIX.html>.

TI CardBus Controller Support

Se seu computador não tiver uma porta 1394, siga as instruções.

1. Abra a janela Propriedades de Sistema.
2. Clique na guia Hardware.
3. Clique no botão Gerenciador de Dispositivos. A janela Gerenciador de Dispositivos é exibida.
4. Dê um clique duplo no adaptador PCMCIA. Se o "Generic CardBus Controller" estiver listado, vá para o próximo passo. Se não estiver listado, você não precisa instalar o TI CardBus Controller Support. Pare este procedimento.

5. Faça download do TI PCI 1520/4520 CardBus Controller Support para Windows 98/2000 a partir do Web site e siga as instruções no arquivo leia-me.

Nota: Para fazer o download, visite este Web site e siga as instruções na tela. <http://www.lenovo.com/think/support/site.wss/TPAD-MATRIX.html>

Instalando o Pacote de Módulos de Atualização do Windows 2000

Os Módulos de Atualização do Windows 2000 estão em um dos seguintes diretórios:

C:\IBMTOOLS\OSFIXES\W2KUP

ou

C:\SWTOOLS\OSFIXES\W2KUP

O nome de cada subpasta é o número de um módulo de correção. Para obter informações sobre cada módulo fixo, visite a home page da Base de Conhecimentos da Microsoft no endereço <http://support.microsoft.com/>, digite o número do módulo fixo necessário no campo de pesquisa e clique no botão Pesquisar.

Nota: O endereço do Web site está sujeito a alterações sem aviso. Se a home page não for exibida, procure-a na página principal da Microsoft.

Para instalar um módulo de correção, execute o arquivo .exe em uma subpasta e siga as instruções na tela.

Capítulo 6. Opções de Recuperação

Introdução ao Rescue and Recovery

Se o Windows não estiver executando adequadamente, você poderá precisar fazer o seguinte:

- Obter as informações atualizadas do sistema.
- Diagnosticar e realizar uma resolução de problemas.
- Recuperar um arquivo de seu ambiente Windows ou restaurar arquivos de backup, desde que você tenha feito os backups utilizando o programa Rescue and Recovery.
- Configurar seu computador ou iniciar o BIOS Setup Utility.

Tudo isso pode ser obtido no espaço de trabalho do ThinkVantage Rescue and Recovery. Ligue seu computador, quando a seguinte mensagem for exibida, pressione o botão do ThinkVantage: "To interrupt normal startup, press the blue ThinkVantage button." O espaço de trabalho do ThinkVantage Rescue and Recovery é aberto. Para obter informações adicionais sobre a utilização dos recursos do Rescue and Recovery, veja a seção "Visão Geral da Recuperação" do Access Help.

Restaurando o Conteúdo de Fábrica

Em vez de fornecer um CD de recuperação ou um CD do Windows® com seu computador, a Lenovo fornece métodos mais simples para realizar as tarefas geralmente associadas a esses CDs. Os arquivos e programas para estes métodos alternativos estão em seu disco rígido, o que elimina a necessidade de localizar CDs guardados em lugares que você não lembra e elimina os problemas associados à utilização de uma versão incorreta do CD.

O backup completo de todos os arquivos e programas que a Lenovo pré-instalou em seu computador reside em uma área protegida ou partição oculta do disco rígido. Embora estejam ocultos, os backups nas partições consomem espaço do disco rígido. Dessa forma, ao verificar a capacidade de seu disco rígido de acordo com o Windows, talvez você note que a capacidade total do disco parece ser menor do que a capacidade esperada. Essa discrepância é explicada pelo conteúdo da partição oculta.

O Product Recovery Program contido nessa área permite que você restaure todo o conteúdo do seu disco rígido para o mesmo estado em que estava quando foi fornecido originalmente pela fábrica.

Para recuperar o disco rígido para seu conteúdo original, faça o seguinte:

Notas:

1. Se a unidade óptica não estiver conectada ao seu computador ThinkPad durante a recuperação, os software de DVD e de gravação de CDs não serão instalados. Para garantir que eles serão instalados corretamente, instale a unidade óptica no Ultrabay Enhanced antes de executar uma operação de recuperação.
2. O processo de recuperação pode levar até 2 horas.

Atenção: Todos os arquivos na partição primária do disco rígido (em geral, a unidade C) serão perdidos no processo de recuperação. No entanto, antes que algum dado seja substituído, você poderá salvar um ou mais arquivos em outras mídias.

1. Se possível, salve todos os seus arquivos e encerre o sistema operacional.
2. Desligue seu computador por no mínimo 5 segundos.
3. Ligue seu computador. Observe o vídeo cuidadosamente. Enquanto a mensagem “To interrupt normal startup, press the blue ThinkVantage button” é exibida, pressione o botão ThinkVantage. O ThinkVantage espaço de trabalho do Rescue and Recovery é aberto.
4. Clique em **Restore your system** e siga as instruções na tela.

Recuperando Dados

Se você executou uma operação de backup utilizando o programa Rescue and Recovery, terá também um ou mais backups armazenados que refletem o conteúdo do disco rígido como ele existia em vários períodos. Esses backups podem estar armazenados em seu disco rígido, unidade de rede ou mídia removível, dependendo das opções selecionadas durante a operação de backup.

Você pode utilizar o programa Rescue and Recovery ou o espaço de trabalho do Rescue and Recovery para restaurar o conteúdo do disco rígido para um estado anterior, utilizando qualquer um dos backups armazenados. O espaço de trabalho do Rescue and Recovery é executado de forma independente do sistema operacional Windows. Portanto, você pode iniciá-lo, pressionando o botão azul ThinkVantage quando solicitado durante a inicialização.

Quando o espaço de trabalho do Rescue and Recovery for aberto, você pode executar uma operação de recuperação, mesmo que não consiga iniciar o Windows.

Capítulo 7. Fazendo Upgrade e Substituindo Dispositivos

Substituindo a Bateria

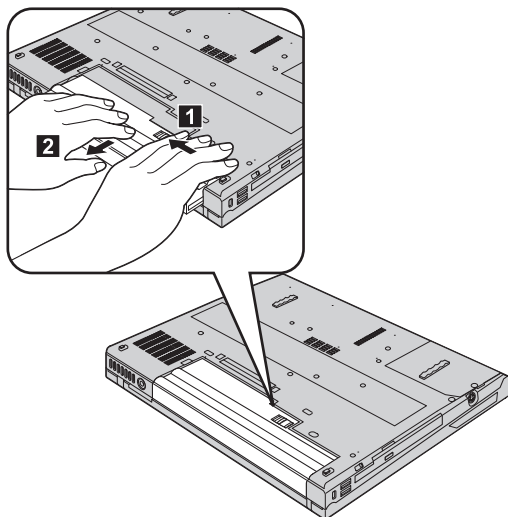
Importante

Leia o *Guia de Segurança e Garantia* antes de substituir a bateria.

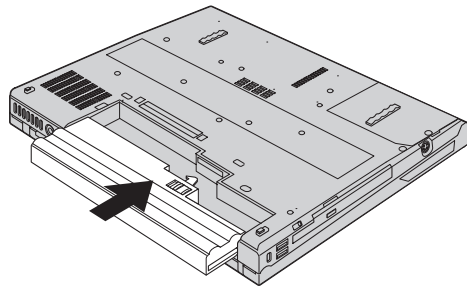
1. **Desligue o computador ou deixe-o no modo de hibernação.** Depois, desconecte o adaptador de corrente alternada e todos os cabos do computador.

Nota: Se você estiver utilizando uma PC Card ou um Secure Digital Card, o computador pode não ser capaz de entrar em modo de hibernação. Se isso ocorrer, desligue o computador.

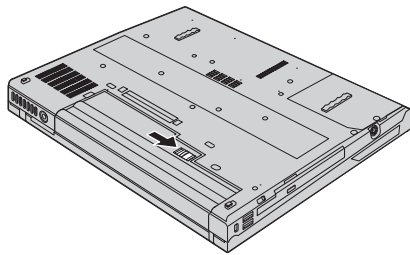
2. Feche a tela do computador e desligue o computador.
3. Deslize e segure a trava da bateria **1**; em seguida, remova a bateria **2**.



4. Alinhe a frente de uma bateria reserva completamente carregada com a parte frontal do espaço para a bateria no computador; em seguida, empurre cuidadosamente a bateria no espaço.



5. Deslize a trava da bateria para a posição travada.



6. Ligue o computador novamente. Conecte o adaptador de corrente alternada e os cabos ao computador.

Fazendo Upgrade da Unidade de Disco Rígido

É possível aumentar a capacidade de armazenamento de seu computador substituindo a unidade de disco rígido por uma de maior capacidade. Você pode adquirir uma nova unidade de disco rígido de seu revendedor ou de seu representante de marketing Lenovo.

Notas:

1. Somente substitua a unidade de disco rígido se você fizer seu upgrade ou precisar repará-la. Os conectores e compartimentos da unidade de disco rígido não foram projetados para alterações freqüentes ou para troca de unidade.
2. O espaço de trabalho do Rescue and Recovery e o programa Product Recovery não estão incluídos na unidade de disco rígido opcional.

Atenção

Manuseio de uma unidade de disco rígido

- Não derrube a unidade ou submeta-a a colisões. Coloque a unidade em um material, como um tecido macio, que absorva colisões.
- Não aplique pressão à tampa da unidade.
- Não toque o conector.

A unidade é muito sensível. O manuseio incorreto pode causar danos e perda permanente de dados no disco rígido. Antes de remover a unidade de disco rígido, faça uma cópia de backup de todas as informações no disco rígido e desligue o computador. Nunca remova a unidade enquanto o sistema estiver em operação, no modo de espera ou no modo de hibernação.

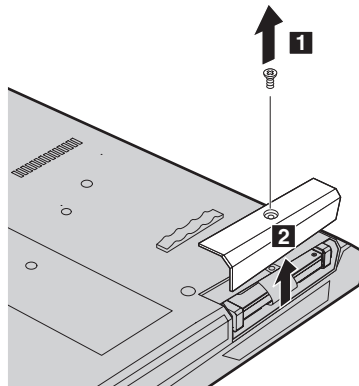
Importante

Leia o *Guia de Segurança e Garantia* antes de substituir a unidade de disco rígido.

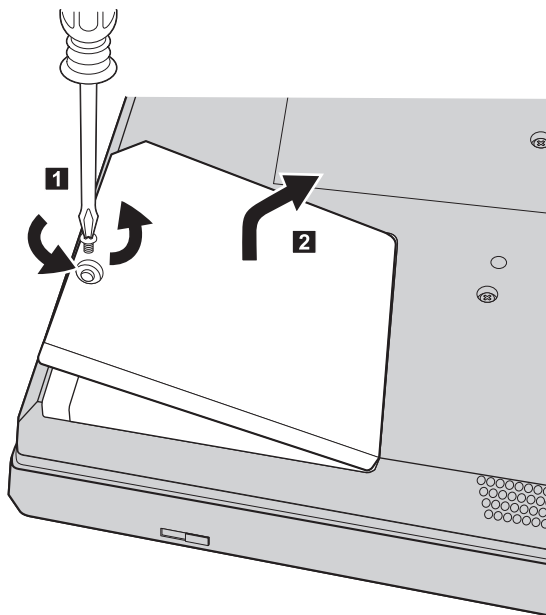
Para substituir uma unidade de disco rígido, faça o seguinte:

1. **Desligue o computador**; em seguida, desconecte o adaptador de corrente alternada e todos os cabos do computador.
2. Feche a tela do computador e desligue o computador.
3. Remova a bateria.
4. Remova o parafuso que prende a unidade de disco rígido **1** e remova a tampa **2**.

Para os modelos com LCD de 14,1 polegadas:

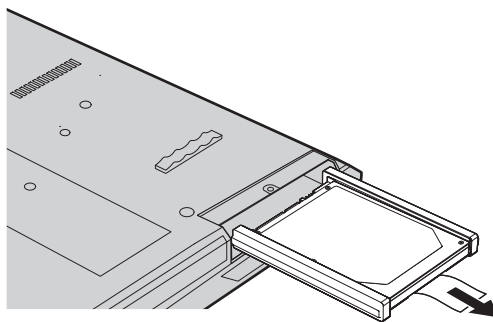


Para os modelos com LCD de 15 polegadas:

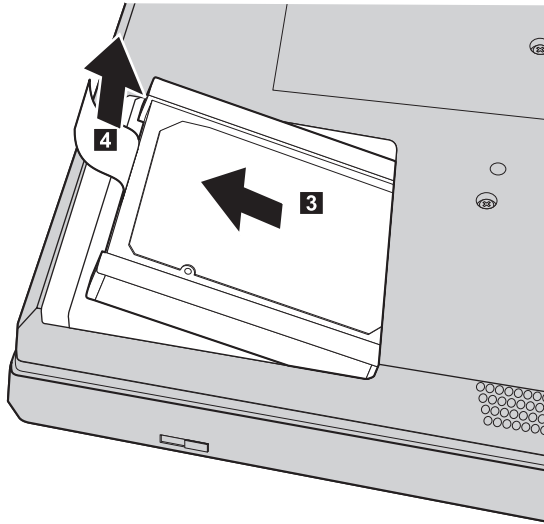


5. Remove o disco rígido puxando a guia.

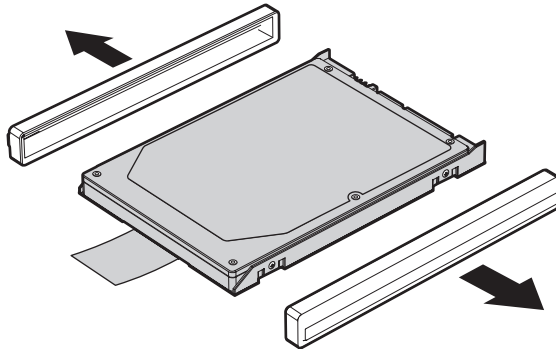
Para os modelos com LCD de 14,1 polegadas:



Para os modelos com LCD de 15 polegadas:



6. Desconecte os trilhos laterais de borracha da unidade de disco rígido.



7. Conecte os trilhos laterais de borracha a uma nova unidade de disco rígido.
8. Insira a unidade de disco rígido no compartimento; em seguida, deslize-a firmemente encaixando-a no lugar.
9. Reinstale a tampa do compartimento e reinstale o parafuso.
10. Reinstale a bateria.
11. Ligue o computador novamente. Conecte o adaptador de corrente alternada e os cabos ao computador.

Substituindo a memória

O aumento da capacidade de memória é uma forma efetiva de agilizar a execução de programas. Você pode aumentar a quantidade de memória do seu computador instalando um SO-DIMM (Small Outline Dual Inline Memory Module) não armazenado em buffer, DRAM (RAM Dinâmica) síncrona, DDR2 (Double Data Rate 2), disponível como um opcional, no slot de memória em seu computador. SO-DIMMs com diferentes capacidades encontram-se disponíveis.

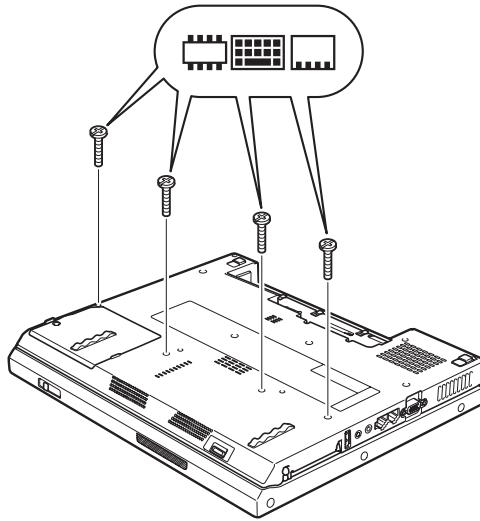
Nota: Utilize somente os tipos de memória suportados pelo computador. Se você instalar incorretamente a memória opcional ou instalar um tipo de memória não suportado, um sinal sonoro será emitido quando você tentar iniciar o computador.

Importante

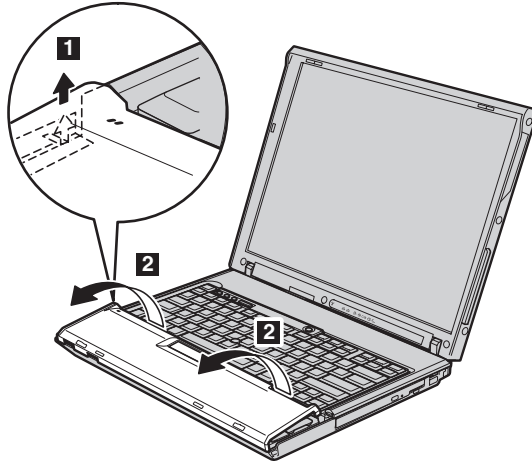
Leia o *Guia de Segurança e Garantia* antes de substituir a memória.

Para instalar uma SO-DIMM, proceda da seguinte forma:

1. Toque em uma mesa de metal ou em um objeto de metal aterrado. Isso reduz qualquer eletricidade estática no corpo que possa danificar o SO-DIMM. Não toque na borda de contato do SO-DIMM.
2. **Desligue o computador;** em seguida, desconecte o adaptador de corrente alternada e todos os cabos do computador.
3. Feche a tela do computador e desligue o computador.
4. Remova a bateria.
5. Remova os parafusos que prendem o apoio para o pulso (Palm Rest).

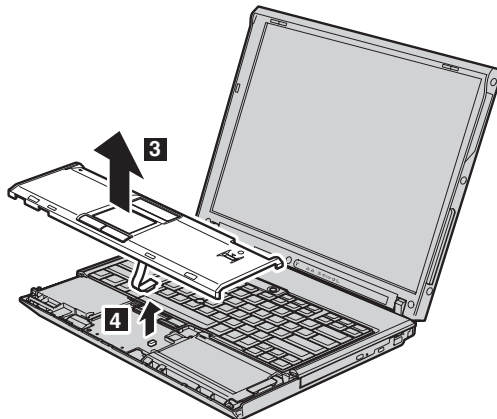


6. Vire o computador.
7. Levante a extremidade esquerda do apoio para o pulso (Palm Rest) ligeiramente na direção mostrada pela seta **1** e, então, retire o apoio para o pulso (Palm Rest) do computador na direção mostrada pela seta **2**.

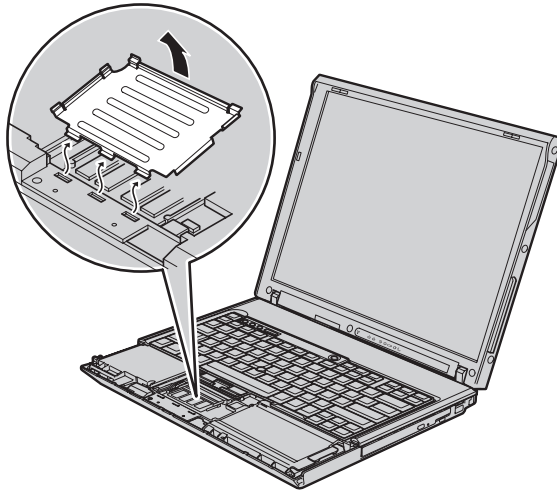


Nota: Ao levantar as extremidades direita e frontal do apoio para o pulso (Palm Rest), é normal ouvir um clique.

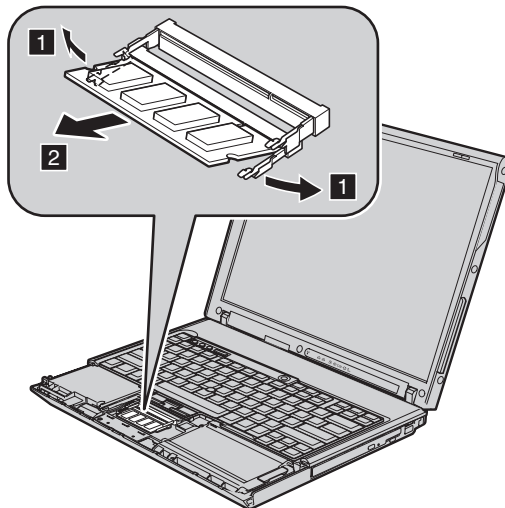
Se o seu computador for um ThinkPad modelos R60, ao retirar o apoio para o pulso (Palm Rest) do computador **3**, desconecte o cabo do touch pad **4**.



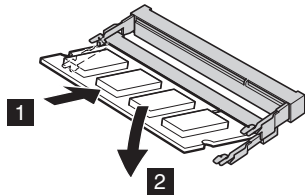
8. Remova a tampa da memória.



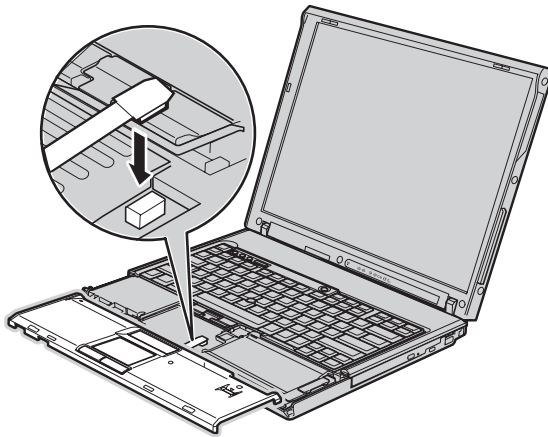
9. Se dois SO-DIMMs já estiverem instalados no slot da memória, remova um deles para liberar espaço para um novo, pressionando as travas nas extremidades do soquete ao mesmo tempo **1**. Certifique-se de guardá-lo para utilização futura **2**.



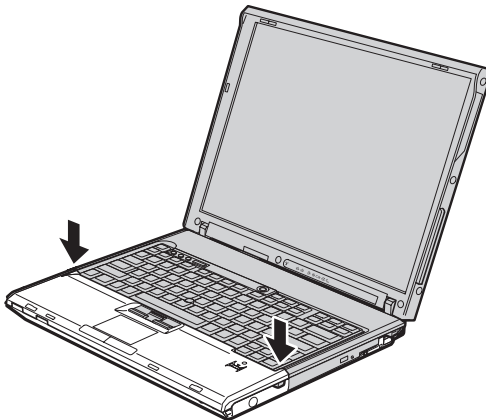
10. Com a extremidade chanfrada do SO-DIMM voltada para a lateral da extremidade de contato do soquete, insira firmemente o SO-DIMM no soquete em um ângulo de aproximadamente 20 graus **1**; em seguida, movimente-o para baixo até que ele se encaixe no lugar **2**.



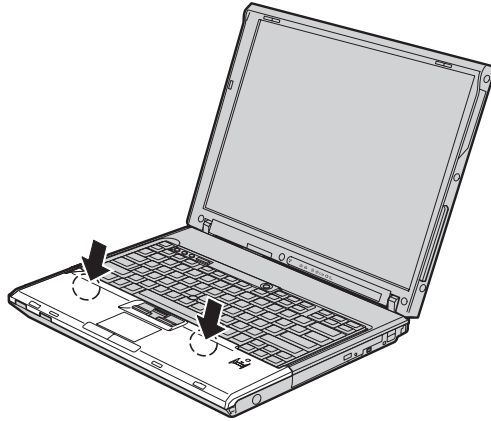
11. Reinstale a tampa da memória.
12. Se o seu computador for um ThinkPad modelos R60, conecte firmemente o conector do touch pad na placa-mãe.



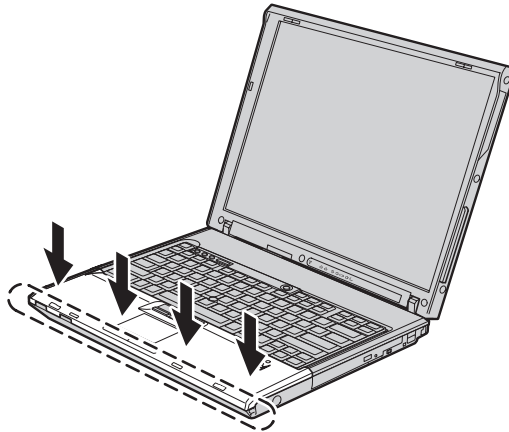
13. Alinhe as extremidades superiores direita e esquerda do apoio para o pulso (Palm Rest).



14. Pressione levemente a área marcada nesta figura, na direção mostrada pela seta, até que você ouça um clique.



15. Pressione a lateral frontal do apoio para o pulso (Palm Rest) até que ele se encaixe no lugar.



16. Feche o vídeo do computador e vire o computador; em seguida, recoloca os parafusos que prendem o apoio para o pulso.
17. Reinstale a bateria.
18. Ligue o computador novamente e reconecte o adaptador de corrente alternada e os cabos ao computador.

Para certificar-se de que o SO-DIMM esteja corretamente instalado, faça o seguinte:

1. Ligue o computador.
2. Quando a mensagem "To interrupt normal startup, press the blue ThinkVantage button" for exibida na parte inferior esquerda da tela, pressione o botão ThinkVantage. A tela do ThinkVantage Rescue and Recovery é aberta.

3. Clique em **Access BIOS**. A janela System Restart Required é exibida.
4. Clique em **Yes**. O computador é reiniciado e a tela do BIOS Setup Utility é aberta. O item "Installed memory" mostra a quantidade total de memória instalada em seu computador. Por exemplo, se seu computador tiver 256 MB de memória e você instalar um SO-DIMM de 256 MB, a quantidade mostrada em "Installed memory" deverá ser 512 MB.

Capítulo 8. Obtendo Ajuda e Serviços

Obtendo Ajuda e Serviços

Se você precisar de ajuda, serviço, assistência técnica ou apenas desejar informações adicionais sobre computadores ThinkPad, encontrará uma ampla variedade de fontes que a Lenovo disponibiliza para ajudá-lo. Esta seção contém informações adicionais sobre computadores ThinkPad, sobre o que fazer se tiver um problema com seu computador e para quem ligar para obter serviços, caso seja necessário.

Os Service Packs da Microsoft são a origem mais recente de software para atualizações de produtos do Windows. Eles estão disponíveis através de download na Web (podem ser cobradas taxas de conexão) ou por meio de CD-ROM. Para obter informações mais específicas e links, vá para support.microsoft.com/directory/. Para obter assistência técnica com a instalação ou perguntas relacionadas aos Service Packs para o produto Microsoft Windows pré-carregado, consulte o Web site Microsoft Product Support Services em <http://support.microsoft.com/directory/> ou entre em contato com o Centro de Suporte ao Cliente nos números de telefone listados em “Números de Telefones em Todo Mundo” na página 67. Poderão ser cobradas taxas.

Obtendo Ajuda na Web

O Web site da Lenovo na World Wide Web possui informações atualizadas sobre computadores ThinkPad e suporte. O endereço da home page do Personal Computing é www.lenovo.com/think/

É possível localizar informações de suporte para seu computador ThinkPad em www.lenovo.com/think/support/. Pesquise esse Web site para aprender a resolver problemas, encontrar novas maneiras de utilizar seu computador e para aprender sobre opcionais que podem tornar ainda mais fácil trabalhar com seu computador ThinkPad.

Chamando o Centro de Suporte ao Cliente

Se você tentou corrigir o problema sozinho e ainda precisar de ajuda, durante o período de garantia, é possível obter ajuda e informações por telefone, através do Centro de Suporte ao Cliente. Os serviços a seguir estão disponíveis durante o período de garantia:

- Determinação de Problemas - Uma equipe técnica treinada está disponível para ajudá-lo a determinar se há um problema de hardware e decidir a ação necessária para corrigir o problema.
- Reparo de hardware da Lenovo - Se for concluído que o problema foi causado pelo hardware da Lenovo dentro do prazo de garantia, os profissionais da assistência técnica estarão disponíveis para fornecer o nível aplicável de serviço.
- Gerenciamento de ECs (Engineering Changes) - Eventualmente, podem ocorrer alterações após a venda de um produto. A Lenovo ou seu revendedor, se autorizado pela Lenovo, fará as ECs necessárias disponíveis que se aplicam ao seu hardware.

Os itens a seguir não são cobertos:

- Substituição ou utilização de peças não fabricadas para ou pela Lenovo ou peças sem garantia

Nota: Todas as peças com garantia contêm uma identificação de 7 caracteres no formato FRU XXXXXXX

- Identificação de fontes de problemas de software
- Configuração do BIOS como parte de uma instalação ou atualização
- Alterações, modificações ou atualização dos controladores de dispositivo
- Instalação e manutenção do NOS (Network Operating Systems)
- Instalação e manutenção de programas aplicativos

Para determinar se sua máquina está dentro da garantia e quando a garantia expira, vá para www.lenovo.com/think/support/ e clique em **Warranty**, em seguida, siga as instruções na tela.

Consulte a garantia de hardware Lenovo para obter uma explicação completa dos termos de garantia da Lenovo. Guarde seu comprovante de compra em um local seguro para obter os serviços de garantia.

Se possível, esteja próximo ao computador ao entrar em contato com o representante da assistência técnica, para que ele possa ajudá-lo a resolver o problema com o computador. Assegure-se de que tenha sido feito o download dos drivers atuais, atualização do sistema, execução dos diagnósticos e registro das informações antes de entrar em contato com a IBM. Ao ligar para obter assistência técnica, tenha à mão as seguintes informações:

- Tipo e modelo da máquina
- Número da série do seu computador, monitor e outros componentes ou o seu comprovante de compra.
- Descrição do problema
- O texto exato das mensagens de erro
- Informações de configuração do hardware e do software do seu sistema

Os números de telefones do Centro de Suporte ao Cliente estão localizados na seção Números de Telefones em Todo Mundo deste guia.

Nota: Os números de telefone estão sujeitos a alterações sem aviso. Para obter a lista mais recente de números de telefone e horários de funcionamento do Centro de Suporte ao Cliente, visite o Web site de Suporte no endereço www.lenovo.com/think/support/. Se o número de seu país ou região não estiver listado, entre em contato com o revendedor Lenovo ou o representante de marketing Lenovo.

Obtendo Ajuda no Mundo Inteiro

Se você viajar com o computador ou realocá-lo em um país onde seu tipo de máquina ThinkPad seja vendido, o International Warranty Service estará disponível para o computador, o que automaticamente o habilita a obter serviço de garantia por todo o período de garantia. O atendimento será desempenhado pelos fornecedores de serviços autorizados a executar serviço de garantia.

Os métodos e procedimentos de assistência variam de acordo com o país e alguns serviços talvez não estejam disponíveis em todos os países. O International Warranty Service é entregue através do método de serviço (como depósito, transporte ou serviço no local) fornecido no país em que o serviço será executado. Os centros de serviço em determinados países podem não conseguir efetuar o serviço em todos os modelos de um tipo de máquina específico. Em alguns países, podem ser aplicadas taxas ou restrições no momento do serviço.

Para determinar se seu computador está qualificado para o International Warranty Service e para exibir uma lista de países em que o serviço está disponível, vá para www.lenovo.com/think/support/, clique em **Warranty** e siga as instruções na tela.

Apêndice A. Informações sobre Garantia

Certificado de Garantia

A Lenovo Tecnologia (Brasil) Ltda, nos limites determinados neste certificado, assegura ao cliente, comprador do equipamento, garantia contra defeito de material e/ou fabricação, desde que constatado por Técnicos do Centro Autorizado de Serviços LENOVO (CAS), pelo prazo constante abaixo, a contar da data de aquisição do produto constante na Nota Fiscal de Compra, conforme segue:

Período de Garantia:

*** Tipo 0656 = 90 Dias de Garantia *on-site* para as cidades listadas abaixo**, EasyServ para as demais localidades e 90 Dias de bateria.**

*** Tipo 9455 / 9456 / 9460 / 9461 / 0658 = 1 Ano de Garantia *on-site* para as cidades listadas abaixo**, EasyServ para as demais localidades e 1 Ano de bateria.**

*** Tipo 9459 / 9464 / 9457 / 9458 / 9462 / 9463 / 0659 = 3 Anos de Garantia *on-site* para as cidades listadas abaixo**, EasyServ para as demais localidades e 1 Ano de bateria.**

*** Tipo 9444 / 9446 / 9445 / 9447 = 4 Anos de Garantia *on-site* para as cidades listadas abaixo**, EasyServ para as demais localidades e 1 Ano de bateria.**

**** Cidades elegíveis ao atendimento *on-site*: Porto Alegre (RS), Belo Horizonte (MG), Fortaleza (CE), Manaus (AM), Rio de Janeiro (RJ), Niterói (RJ), Curitiba (PR), Brasília (DF), Barueri (SP), São Bernardo do Campo (SP).**

Os programas que acompanham o seu computador serão garantidos apenas por defeitos de instalação durante 60 dias a partir da data da compra. É responsabilidade do usuário proteger e zelar pelas informações e/ou programas instalados adicionalmente em seu computador, realizando cópias de segurança. As garantias a seguir aplicam-se apenas para máquinas vendidas no Brasil.

A garantia é válida, nas condições aqui estabelecidas, em todo o Território Nacional, e limita a responsabilidade da Lenovo à substituição de peças do equipamento Lenovo, desde que o defeito seja decorrente de condições normais de utilização e identificado por técnicos qualificados e credenciados pertencentes ao Centro Autorizado de Serviços LENOVO (CAS).

Para suporte técnico, pode-se contar com o auxílio do Helpcenter (CSS - Customer Server Support), através dos telefones (0xx11) 3889-8986 (Grande

São Paulo) e 0800-7014815 (demais localidades) com direito a atendimento gratuito por 30 (trinta dias) contados a partir da primeira ligação. O Helpcenter prestará suporte telefônico para o software pré-instalado no equipamento e para a instalação e configuração de opcionais Lenovo, bem como para a instalação dos softwares e drivers que se fizerem necessários para seu correto funcionamento. Após o prazo de 30 (trinta) dias, o Helpcenter continuará prestando o suporte gratuito para assuntos relacionados ao hardware, observando-se os termos da garantia do produto. Porém, o serviço de suporte será cobrado no caso de dúvidas ou problemas relacionados ao software. Se preferir, acesse o site do suporte técnico www.lenovo.com/pc/support/br.

Na compra de um opcional Lenovo, assim entendidas as partes e peças Lenovo adquiridas separadamente de um equipamento Lenovo, tal opcional Lenovo estará coberto pela sua garantia própria, nos termos do Certificado de Garantia que o acompanha. Entretanto, se o opcional Lenovo vier a ser instalado em um equipamento Lenovo que ainda esteja em garantia, o opcional Lenovo passará a ter o prazo de garantia que for maior, quando comparado ao prazo de garantia do equipamento Lenovo. Caso o prazo de garantia do equipamento Lenovo em que vier a ser instalado o opcional Lenovo já tiver expirado, prevalecerá a garantia própria do item adquirido separadamente.

A GARANTIA

A - O atendimento em garantia poderá ser realizado através do serviço EasyServ LENOVO ou na modalidade *on-site* nas seguintes localidades: Porto Alegre (RS), Belo Horizonte (MG), Fortaleza (CE), Manaus (AM), Rio de Janeiro (RJ), Niterói (RJ), Curitiba (PR), Brasília (DF), Barueri (SP), São Bernardo do Campo (SP). O cliente deverá entrar em contato com a LENOVO através dos telefones (0xx11) 3889-8986 (Grande São Paulo) ou 0800-7014815 (demais localidades) para abertura do chamado.

A.1 - Para a modalidade de Garantia EasyServ: o atendimento EasyServ é realizado pelo Centro de Reparos de notebooks LENOVO e está disponível para clientes emitentes de Nota Fiscal. O cliente deve abrir o chamado através do HelpCenter, que acionará uma transportadora para retirada e entrega do equipamento reparado no endereço indicado pelo cliente. Para clientes não emitentes de Nota Fiscal, o notebook poderá ser entregue a um Centro de Autorizada Técnica, para posterior encaminhamento para reparo no EasyServ. Neste caso, o equipamento será devolvido ao Centro de Autorizada Técnica, de onde o cliente ficará responsável pela sua retirada.

A.2 - Para a modalidade de Garantia *On-site*: o atendimento em garantia será realizado por técnicos do Centro Autorizado de Serviços Lenovo (CAS) dentro das instalações do cliente, em um raio de até 100 quilômetros.

Obs: Quando a distância entre o cliente e o Centro Autorizado de Serviços Lenovo (CAS) exceder 100 quilômetros, fica a critério do cliente levar o equipamento até o balcão do Centro Autorizado ou pagar pelo deslocamento do técnico de acordo com a quilometragem excedente. O custo será informado previamente e, se aceito, debitado do cliente.

B - Este certificado deverá ser apresentado juntamente com a Nota Fiscal de Compra do produto, datada e sem rasuras, para validação e confirmação do período da garantia citado anteriormente.

C - Todos os equipamentos/opcionais devem ser acondicionados nas suas embalagens originais ou similares que garantam a sua proteção durante o transporte até o Centro Autorizado de Serviços Lenovo (CAS).

D - A reposição de peças sem custo adicional será realizada somente durante o período de garantia. A disponibilidade de peças de reposição estará sujeita a processos legais e alfandegários de importação. A garantia dos módulos e peças fornecidos na configuração original do produto Lenovo NÃO SE APLICA a opcionais e/ou configurações adquiridas de outros fornecedores. A garantia fica cancelada caso a instalação de um opcional de outro fornecedor interfira no bom funcionamento do equipamento Lenovo.

E - A GARANTIA NÃO É VÁLIDA para componentes e produtos com a marca Lenovo que a Lenovo não tenha disponibilizado para comercialização no Brasil e tenham sido agregados por distribuidor, integrador ou revendedor. Exceção é feita aos produtos que possuem "Certificado de Garantia Internacional Lenovo".

F - A Lenovo exime-se de qualquer responsabilidade, ficando nula e sem efeito esta garantia, se o equipamento sofrer danos causados por quedas e descarga elétrica, se for ligado à rede elétrica imprópria ou não compatível com o equipamento, se sofrer a ação de agentes da natureza (raios, inundações, desabamentos, enchentes, etc), incêndios ou se for utilizado em desacordo com o Manual do Usuário, bem como se apresentar sinais de mau uso, devido à introdução de objetos e/ou líquidos no equipamento ou ainda se tiver sido violado, consertado ou ajustado por técnicos não qualificados e não credenciados pela Lenovo, assim entendidos os técnicos ou profissionais não pertencentes ao Centro Autorizado de Serviços Lenovo (CAS).

Também será considerada nula a garantia se a Nota Fiscal de Compra ou se este certificado apresentar rasuras e/ou alterações.

G - Todas as peças substituídas serão de propriedade da Lenovo.

H - As peças entregues pela Lenovo para a execução dos serviços de manutenção serão novas ou recondiçionadas, neste último caso, tendo a mesma garantia das peças novas. Para ambos os casos, a Lenovo garante que as peças obedecerão às especificações da Lenovo.

PROTEJA SEU INVESTIMENTO E NÃO PERCA A GARANTIA!!!

Com o objetivo de evitar problemas com o seu equipamento Lenovo bem como evitar transtornos à sua garantia, foi preparado um conjunto de cuidados simples que podem reduzir significativamente a possibilidade de agentes externos causarem problemas em seu equipamento.

Cuidados com a Rede Elétrica

1. Seguir com atenção todos os procedimentos de instalação elétrica que acompanham o seu equipamento, descritos no Manual do Usuário;
2. Proteger o equipamento de variações de energia elétrica acima dos limites toleráveis. Uma medida recomendável é a utilização de estabilizadores de voltagem.

Cuidados com a Rede Telefônica

1. Seguir com atenção todos os procedimentos de instalação telefônica que acompanham o seu equipamento;
2. Garantir que a rede telefônica esteja provendo o sinal adequado às especificações do seu equipamento;
3. Proteger o equipamento de variações elétricas na linha telefônica. Recomendamos a utilização de filtros de linha telefônica para evitar picos de tensão;
4. Evitar a conexão do modem a um PBX ou outra linha digital de extensão telefônica. Confirmar a conexão com a sua operadora, antes de utilizar seu modem.

INSTRUÇÕES PARA O ENVIAR O EQUIPAMENTO PARA REPAROS

Se o equipamento/opcional necessitar de reparos, envie-o acompanhado do seguinte:

- Breve descrição do problema observado
- Termo de Responsabilidade
- Cópia da Nota Fiscal de Compra
- Cópia do Certificado de Garantia (preenchido)

GARANTIA DE REPAROS

Se o equipamento for transferido para terceiros no período de garantia, ela ficará cedida a tal terceiro, continuando em vigor até a expiração do seu prazo, contado a partir da data de aquisição pelo primeiro comprador. A garantia só será mantida para configuração total (segundo a Nota Fiscal de compra original). Os procedimentos de remessa do equipamento para reparo deverão ser igualmente observados.

A GARANTIA NÃO COBRE OS SEGUINTE ITENS:

- Instalação do Produto
- Serviços de limpeza preventiva
- Troca de peças danificadas por má utilização
- Reposição de peças, tais como: discos rígidos, disquetes e outros módulos não fornecidos pela Lenovo
- Configuração ou quaisquer ajustes e/ou recuperação de dados contidos nos discos que acompanham o equipamento

Unidade Substituída pelo cliente (CRU)

Algumas peças de máquinas Lenovo são designadas por Unidades Substituíveis pelo Cliente ("CRUs" - Customer Replaceable Units), como por exemplo, baterias e adaptadores AC. A Lenovo pode enviar CRUs ao cliente para substituição executada pelo próprio cliente. Se solicitado pela Lenovo, o cliente deverá devolver a peça defeituosa (situação CRU) à Lenovo. O procedimento sobre envio de uma peça CRU é explicado ao cliente, quando o mesmo entrar em contato com o Suporte Técnico Lenovo e existir uma situação CRU diagnosticada pela Lenovo.

Recuperação do Sistema Operacional

O programa Product Recovery encontra-se no disco rígido, em uma partição oculta. Antes de utilizar o programa Product Recovery, leia as informações importantes contidas na seção "Executar uma Recuperação de Software", que se encontra no Capítulo 3 do Manual de Consulta Rápida.

LIMITAÇÃO DE RESPONSABILIDADE

A responsabilidade da Lenovo, de natureza contratual ou em razão de qualquer outro tipo de responsabilidade que lhe possa ser atribuída, por perdas e danos efetivamente causados por atos e fatos da Lenovo, fica limitada ao seguinte:

Demandas relativas a danos pessoais, danos a propriedade ou imóvel e quaisquer outras perdas e danos, até o maior valor entre o equivalente a US\$ 2.000,00 (Dois mil dólares americanos) em moeda nacional e os encargos relativos ao produto que constituem o objeto da demanda. A taxa de conversão do dólar será divulgada pelo Banco Central do Brasil para a venda de divisas vinculadas à importação de mercadorias.

EM HIPÓTESE ALGUMA A LENOVO SERÁ RESPONSÁVEL POR:

1. Reclamações de terceiros por perdas e danos contra o cliente, salvo aquelas previstas no primeiro subitem acima;
2. Perdas ou danos aos registros ou dados do cliente, inclusive na realização de diagnóstico remoto (por conexão do sistema via linha telefônica);
3. Perdas e danos indiretos ou mediatos, inclusive lucros cessantes.
4. Perdas e danos de programas/arquivos ocorridos no Centro Autorizado de Serviços LENOVO (CAS), pois é de inteira responsabilidade do cliente fazer cópias de segurança dos programas instalados na máquina e/ou arquivos pessoais.

A limitação e a exclusão de responsabilidade acima observarão a legislação vigente.

O LACRE DE SEGURANÇA

Ao receber o equipamento, certifique-se de que esteja funcionando corretamente. Não rompa o lacre de segurança antes dessa verificação. Caso o equipamento não esteja funcionando, entre imediatamente em contato com o Suporte Técnico da Lenovo nos telefones indicados neste Certificado. Posteriormente, constatado o correto funcionamento do equipamento, caso seja de seu interesse instalar algum acessório ou componente, o lacre poderá ser rompido sem a perda da garantia, desde que observados todos os termos inclusos neste Certificado.

Números de Telefones em Todo Mundo

Os números de telefone estão sujeitos a alterações sem aviso prévio. Para obter os números de telefone mais atuais, vá para <http://www.lenovo.com/support> e clique em **Lista de telefones de suporte**.

País ou Região	Número do Telefone
África	África: +44 (0)1475-555-055 África do Sul: +27-11-3028888 e 0800110756 África Central: Entre em contato com o Parceiro de Negócios IBM mais próximo
Argentina	0800-666-0011 (Espanhol)
Austrália	13100-880-917 (Inglês)
Áustria	01-24592-5901 01-211-454-610 (Alemão)
Bélgica	02-210-9820 (Holandês) 02-210-9800 (Francês) serviço e suporte de garantia: 02-225-3611
Bolívia	0800-0189 (Espanhol)
Brasil	Região de São Paulo: (11) 3889-8986 Ligação gratuita fora da região de São Paulo: 0800-7014-815 (Português do Brasil)
Brunei	801-1041
Canadá	1-800-565-3344 (Inglês, Francês) Apenas em Toronto: 416-383-3344
Chile	800-224-488 (Espanhol)
China	800-810-1818 (Mandarin)
China (Hong Kong S.A.R.)	800-938-008
Colômbia	1-800-912-3021 (Espanhol)
Costa Rica	284-3911 (Espanhol) Centro de Suporte ao Cliente Lenovo-grátis: 0-800-011-1029
Croácia	0800-0426
Chipre	+357-22-841100
República Tcheca	+420-2-7213-1316
Dinamarca	4520-8200 serviço e suporte de garantia: 7010-5150 (Dinamarquês)
República Dominicana	566-4755 566-5161 ext. 8201 Ligação gratuita na República Dominicana: 1-200-1929 (Espanhol) Centro de Suporte ao Cliente Lenovo-grátis: 1-866-434-2080
Equador	1-800-426911 (Espanhol)

País ou Região	Número do Telefone
El Salvador	250-5696 (Espanhol) Centro de Suporte ao Cliente Lenovo-grátis: 800-6264
Estônia	+386-61-1796-699
Finlândia	09-459-6960 serviço e suporte de garantia: +358-800-1-4260 (Finlandês)
França	0238-557-450 Software 0810-631-020 (Serviço de garantia e suporte) Hardware 0810-631-213 (Serviço de garantia e suporte) (Francês)
Alemanha	07032-15-49201 Serviço de garantia e suporte: 01805-25-35-58 (Alemão)
Grécia	+30-210-680-1700
Guatemala	335-8490 (Espanhol)
Honduras	Tegucigalpa e San Pedro Sula: 232-4222 San Pedro Sula: 552-2234 (Espanhol)
Hungria	+36-1-382-5720
Índia	1800-425-6666 (Inglês)
Indonésia	001-803-606-282
Irlanda	01-815-9202 Serviço de garantia e suporte: 01-881-1444 (Inglês)
Israel	+972-3-531-3900 (Centro de Serviço de Givat Shmuel) +972-4-849-4608 (Centro de Serviço de Haifa) (Hebraico, Inglês)
Itália	02-7031-6101 Serviço de garantia e suporte: 39-800-820094 (Italiano)

País ou Região	Número do Telefone
Japão	<p>ThinkPad e ThinkCentre:Ligação gratuita: 0120-20-5550 (URL: http://www.ibm.com/jp/pc/support/contact/smartctr/) Para chamadas internacionais: +81-46-266-4716</p> <p>Lenovo 3000: Ligação Gratuita: 0120-000-817 (URL: http://www.ibm.com/jp/pc/support/contact/smartctr/lenovo.html) Para chamada internacional: consulte a URL a seguir para obter detalhes. (URL: http://www.ibm.com/jp/pc/support/contact/smartctr/intl.html). (Japonês/Inglês)</p> <p>Horário comercial: das 9h às 18h, todos os dias, exceto o segundo domingo do mês e no final do ano.</p> <p>Os números acima serão respondidos com um aviso de voz no idioma japonês. Para obter suporte pelo telefone em inglês, aguarde até que a mensagem em japonês se encerre, e um operador irá atendê-lo. Diga "English support please" e sua chamada será transferida para um operador que fale a língua inglesa.</p>
Coréia	1588-6782 (Coreano)
Letônia	+386-61-1796-699
Lituânia	+386-61-1796-699
Luxemburgo	+352-298-977-5063 (Francês)
Malásia	1800-88-1889
Malta	+356-23-4175
México	001-866-434-2080 (Espanhol)
Oriente Médio	+44(0)1475-555-055
Holanda	+31-20-514-5770 (Holandês)
Nova Zelândia	0800-777-217 (Inglês)
Nicarágua	Ligação gratuita para o Centro de Suporte ao Cliente Lenovo: 001-800-220-1830 (Espanhol)
Noruega	6681-1100 Serviço de garantia e suporte: 8152-1550 (Norueguês)
Panamá	206-6047 (Espanhol) Centro de Suporte ao Cliente Lenovo-grátis: 001-866-434-2080
Peru	0-800-50-866 (Espanhol)
Filipinas	1800-1601-0033
Polônia	+48-22-878-6999

País ou Região	Número do Telefone
Portugal	+351-21-892-7147 (Português)
Romênia	+4-021-224-4015
Federação Russa	+7-095-940-2000 (Russo)
Cingapura	800-6011-343
Eslováquia	+421-2-4954-1217
Eslovênia	+386-1-4796-699
Espanha	91-714-7983 91-397-6503 (Espanhol)
Sri Lanka	+94-11-249-3523 (Inglês)
Suécia	08-477-4420 Serviço e suporte de garantia: 077-117-1040 (Sueco)
Suíça	058-333-0900 Serviço de garantia e suporte: 0800-55-54-54 (Alemão, Francês, Italiano)
Formosa	0800-000-701 (Mandarim)
Tailândia	1-800-060-066 (Tailandês)
Turquia	00800-4463-2041 (Turco)
Reino Unido	01475-555-055 Suporte de garantia padrão: software 08457-151-516 hardware 08705-500-900 (Inglês)
Estados Unidos	1-800-426-7378 (Inglês)
Uruguai	000-411-005-6649 (Espanhol)
Venezuela	0-800-100-2011 (Espanhol)
Vietnã	Para a região norte e Hanoi: 84-4-843-6675 Para a região sul e a Cidade de Ho Chi Minh: 84-8-829-5160 (Inglês, Vietnamita)

Apêndice B. CRUs (Customer Replaceable Units)

Para seu computador ThinkPad, as peças a seguir são peças da CRU (Customer Replaceable Unit).

Listadas a seguir são as CRUs e a documentação na qual as instruções de remoção/substituição estão localizadas.

	Guia de Serviço e Resolução de Problemas	Instruções de Configuração	Access Help	Manual de Manutenção de Hardware On-line	Vídeo On-line
CRUs da Camada 1					
Bateria	X		X	X	X
adaptador de corrente alternada e cabo de alimentação		X			
Protetor do TrackPoint			X		
Cabo do telefone		X			
Unidade disco rígido	X		X	X	X
Ultrabay			X	X	X
CRUs da Camada 2					
Teclado			X	X	X
Apoio para o Pulso (Palm Rest)			X	X	X
Touch pad/leitor de impressão digital				X	X
Memória	X		X	X	X
Mini placa PCI Express			X	X	X

Modem Daughter Card			X	X	X
------------------------	--	--	---	---	---

Você pode localizar instruções sobre a substituição de CRUs na Access Help. Para abrir a Access Help, clique em **Iniciar**, mova o ponteiro para **Todos os Programas** (no Windows que não seja Windows XP, **Programas**); em seguida, mova para **ThinkVantage**. Clique em Access Help.

Se você não conseguir acessar essas instruções ou se você tiver dificuldade na substituição de uma CRU, poderá utilizar o seguinte recurso adicional:

- O Manual On-line de Manutenção de Hardware e os Vídeos On-line estão disponíveis no Web site de Suporte
<http://www.lenovo.com/think/support/site.wss/document.do?Indocid=part-video>
- O Customer Support Center. Para obter o número de telefone do Centro de Suporte do seu país ou da sua região, veja "Números de Telefones em Todo Mundo" na página 67.

Apêndice C. Visão Geral do seu Computador ThinkPad

Primeiras Impressões sobre Seu ThinkPad

Vista frontal

Indicadores de status do sistema

Botão ThinkVantage

TrackPoint

Touch pad

Leitor de impressão digital

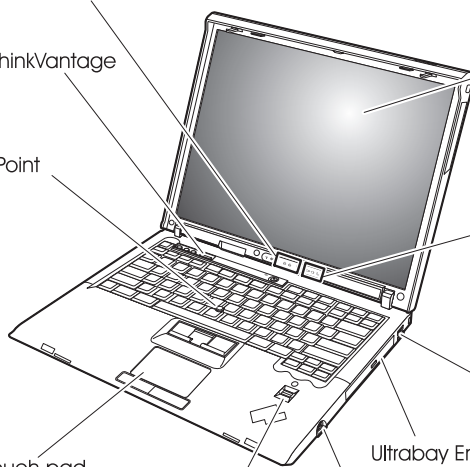
Tela do computador

Indicadores de Status de Energia

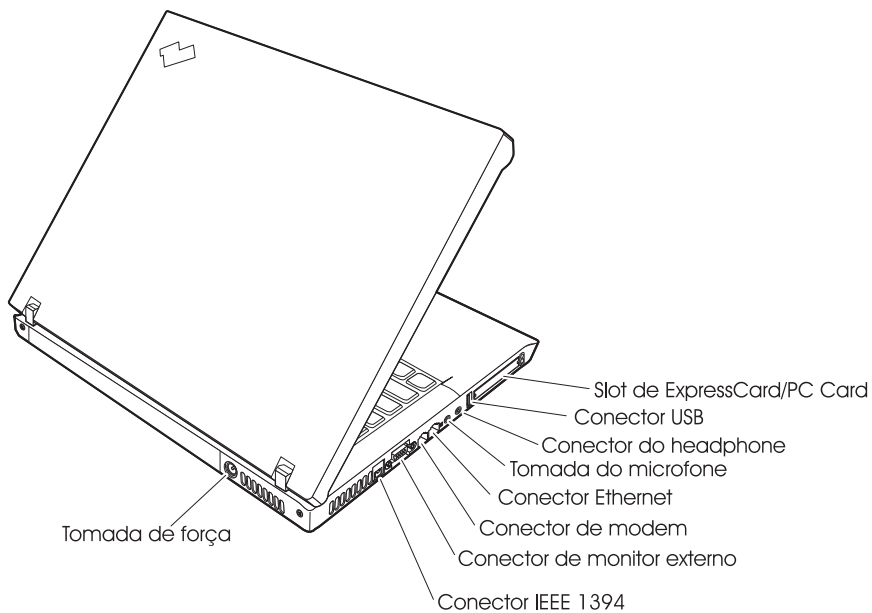
Conectores USB

Ultrabay Enhanced

Conector de saída para TV



Vista Posterior



Recursos

Processador

- Consulte as propriedades do sistema de seu computador. Isso pode ser feito da seguinte maneira: clique com o botão direito do mouse no ícone Meu Computador no seu desktop e selecione **Propriedades** no menu suspenso.

Memória

- DRAM (Dinamic Random Access Memory) Síncrona do DDR2 (Double Data Rate II) PC2-5300

Dispositivo de armazenamento

- Unidade de disco rígido ATA Serial de 2,5 polegadas

Vídeo

A tela colorida utiliza tecnologia TFT:

- Tamanho: 14,1 polegadas
- Resolução:
 - LCD: 1024 por 768 ou 1400 por 1050
 - Monitor Externo: Até 2048 por 1536
- Tamanho: 15,0 polegadas
- Resolução:
 - LCD: 1024 por 768 ou 1400 por 1050
 - Monitor Externo: Até 2048 por 1536
- Controle de brilho

Teclado

- Leitor de impressões digitais (em alguns modelos)
- 89 teclas, 90 teclas ou 94 teclas
- Teclas Forward e Backward
- TrackPoint®
- UltraNav® (em alguns modelos)
- Tecla de função Fn
- Botão do ThinkVantage
- Botões de controle de volume
- ThinkLight®

Interface externa

- Conector de monitor externo
- Slots ExpressCard/PC Card (o slot superior: ExpressCard, o slot inferior: PC Card Tipo I ou Tipo II (em alguns modelos)
- Conector IEEE 1394 (em alguns modelos)
- Conector do headphone estereofônico
- Tomada do microfone
- 3 conectores USB (Universal Serial Bus)
- Conector de Saída de Vídeo (Vídeo S) (em alguns modelos)

Recursos

- Conector de telefone RJ11
- Conector Ethernet RJ45
- Conector de Acoplamento (em alguns modelos)
- Ultrabay™ Enhanced (em alguns modelos)
- Recurso de LAN integrada Wireless (em alguns modelos)
- Recurso *Bluetooth* integrado (em alguns modelos)
- Recurso WAN integrado wireless (em alguns modelos)

Especificações

Tamanho

- 14,1 polegadas
 - Largura: 314 mm (12,36 polegadas)
 - Profundidade: 260 mm (10,24 polegadas)
 - Altura: 34,3 mm – 37,2 mm (1,35 polegadas – 1,46 polegadas)
- 15,0 polegadas
 - Largura: 332 mm (13,07 polegadas)
 - Profundidade: 269 mm (10,59 polegadas)
 - Altura: 37,3 mm – 40,2 mm (1,47 polegada – 1,58 polegadas)

Ambiente

- Altitude máxima sem pressurização: 3.048 m (10.000 pés)
- Temperatura
 - Em altitudes de até 2.438 m (8.000 pés)
 - 5° a 35°C (41° a 95°F)
 - Em altitudes acima de 2.438 m (8.000 pés)
 - Temperatura de operação máxima, 31,3°C (88° F)

Nota: Quando a bateria é carregada, sua temperatura deve ser de pelo menos 10°C (50°F).

- Umidade relativa:
 - Operando sem nenhuma unidade de disco óptico (ou unidade de DVD) na unidade: 5% a 95%
 - Operando com uma unidade de disco óptico (ou unidade de DVD) na unidade: 8% a 80%

Saída de calor

- 90 W (307 Btu/hr) no máximo
- ou—
- 65 W (222 Btu/hr) no máximo
(dependendo do modelo)

Fonte de alimentação (adaptador de corrente alternada)

- Entrada de onda senoidal, de 50 a 60 Hz
- Taxa de entrada do adaptador de corrente alternada: 100-240 V AC, 50 a 60 Hz

Conjunto de Bateria

- Conjunto de baterias de Íon de Lítio de 6 células do ThinkPad R60
 - Tensão nominal: 10,8 V DC
 - Capacidade: 5,2 AH
- Conjunto de baterias de Íon de Lítio de 9 células do ThinkPad R60
 - Tensão nominal: 10,8 V DC
 - Capacidade: 7,8 AH

Apêndice D. Informações Relacionadas ao Recurso Wireless

Interoperabilidade Wireless

A Miniplaca LAN PCI Express Wireless foi desenvolvida para ser interoperável com qualquer produto LAN wireless que seja baseado na tecnologia de rádio DSSS (Direct Sequence Spread Spectrum) e/ou na tecnologia de rádio OFDM (Orthogonal Frequency Division Multiplexing) e é compatível com:

- O Padrão IEEE 802.11a/b/g em Redes Locais Wireless, conforme definido e aprovado pelo IEEE (Institute of Electrical and Electronics Engineers).
- A certificação de WiFi (Wireless Fidelity) como definida pela Wi-Fi Alliance.

A Placa-filha *Bluetooth* foi projetada para ser interoperável com qualquer produto *Bluetooth* que seja compatível com o *Bluetooth* Specification 2.0 + EDR, conforme definido pelo *Bluetooth* SIG. Os seguintes perfis são suportados pela Placa-filha *Bluetooth*:

- Acesso Genérico
- Descoberta de Serviço
- Porta Serial
- Rede Dial-Up
- FAX
- Acesso à LAN utilizando PPP
- Rede de Área Pessoal
- Troca de Objetos Genéricos
- Envio de Objetos Genéricos
- Transferência de Arquivos
- Sincronização
- Gateway de Áudio
- Fone de Ouvido
- Impressora
- Dispositivo com Interface Humana (Teclado/Mouse)
- Imagem Básica
- Handsfree
- Perfil AV

Ambiente de Utilização e Sua Saúde

A Miniplaca LAN PCI Express Wireless e a Placa-filha *Bluetooth* emitem energia eletromagnética de frequência de rádio, como outros dispositivos de rádio. O nível de energia emitido é, porém, muito inferior à energia eletromagnética emitida por dispositivos wireless como, por exemplo, telefones celulares.

Como a Miniplaca LAN PCI Express Wireless e a Placa-filha *Bluetooth* operam dentro das diretrizes localizadas nos padrões e recomendações de segurança de frequência de rádio, a Lenovo acredita que as placas wireless integradas sejam seguras para uso pelos consumidores. Esses padrões e recomendações refletem o consenso da comunidade científica e resultam da deliberação de painéis e comitês de cientistas que continuamente estudam e interpretam a extensa literatura de pesquisa.

Em certas situações ou em certos ambientes, a utilização da Miniplaca LAN PCI Express Wireless e da Placa-filha *Bluetooth* pode ser restrita pelo proprietário da construção ou pelos representantes responsáveis pela organização. Essas situações podem incluir, por exemplo:

- A utilização de placas wireless integradas a bordo de aviões ou em hospitais
- Em qualquer outro ambiente onde o risco de interferência a outros dispositivos ou serviços é percebido ou identificado como prejudicial.

Caso não esteja certo quanto à política que se aplica à utilização de dispositivos wireless em uma determinada organização (por exemplo, aeroportos ou hospitais), recomenda-se pedir autorização para utilizar a Miniplaca LAN PCI Express Wireless e a Placa-filha *Bluetooth* antes de ligar seu computador ThinkPad.

Apêndice E. Avisos

Avisos

É possível que a Lenovo não ofereça os produtos, serviços ou recursos discutidos nesta publicação em todos os países. Consulte um representante local Lenovo para obter informações dos produtos e serviços atualmente disponíveis em sua localidade. Qualquer referência a um produto, programa ou serviço Lenovo não significa que apenas os produtos, programas ou serviços Lenovo possam ser utilizados. Qualquer produto, programa ou serviço funcionalmente equivalente que não infrinja nenhum direito de propriedade intelectual da Lenovo poderá ser utilizado em substituição. Entretanto, a avaliação e verificação da operação de qualquer produto, programa ou serviço são de responsabilidade do Cliente.

A Lenovo pode ter patentes ou solicitações de patentes pendentes relativas a assuntos tratados nesta publicação. O fornecimento desta publicação não garante ao Cliente nenhum direito sobre tais patentes. Pedidos de licença devem ser enviados, por escrito, para:

*Lenovo (United States), Inc.
500 Park Offices Drive, Hwy. 54
Research Triangle Park, NC 27709
U.S.A.
Attention: Lenovo Director of Licensing*

A LENOVO GROUP LTD. FORNECE ESTA PUBLICAÇÃO “NO ESTADO EM QUE SE ENCONTRA” SEM GARANTIA DE NENHUM TIPO, SEJA EXPRESSA OU IMPLÍCITA, INCLUINDO, MAS NÃO SE LIMITANDO ÀS GARANTIAS IMPLÍCITAS DE NÃO-INFRAÇÃO, COMERCIALIZAÇÃO OU DE ADEQUAÇÃO A UM DETERMINADO PROPÓSITO. Alguns países não permitem a exclusão de garantias expressas ou implícitas em certas transações; portanto, esta disposição pode não se aplicar ao Cliente.

Estas informações podem incluir imprecisões técnicas ou erros tipográficos. Periodicamente, são feitas alterações nas informações aqui contidas; tais alterações serão incorporadas em futuras edições desta publicação. A Lenovo pode, a qualquer momento, aperfeiçoar e/ou alterar os produtos e/ou programas descritos nesta publicação, sem aviso prévio.

Os produtos descritos nesta publicação não são destinados para uso em implantações ou em outras aplicações de suporte à vida, nas quais o mau funcionamento pode resultar em ferimento ou morte. As informações contidas neste documento não afetam ou alteram as especificações ou garantias do

produto Lenovo. Nada neste documento deverá funcionar como uma licença ou garantia expressa ou implícita sob os direitos de propriedade intelectual da Lenovo ou de terceiros. Todas as informações contidas nesta publicação foram obtidas em ambientes específicos e são apresentadas como uma ilustração. O resultado obtido em outros ambientes operacionais pode variar.

A Lenovo pode utilizar ou distribuir as informações fornecidas, da forma que julgar apropriada, sem incorrer em qualquer obrigação para com o Cliente.

Quaisquer referências nesta publicação a Web sites que não sejam da Lenovo são fornecidos apenas por conveniência e não como endosso. Os materiais nesses Web sites não fazem parte dos materiais para este produto Lenovo e a utilização desses Web sites são por sua própria conta e risco.

Quaisquer dados de desempenho aqui contidos foram determinados em um ambiente controlado. Portanto, o resultado obtido em outros ambientes operacionais pode variar significativamente. Algumas medidas podem ter sido tomadas em sistemas de nível de desenvolvimento e não há garantia de que essas medidas serão as mesmas em sistemas geralmente disponíveis. Além disso, algumas medidas podem ter sido estimadas por extrapolação. Os resultados reais podem variar. Os usuários deste documento devem verificar os dados aplicáveis em seu ambiente específico.

Aviso de Saída de Televisão

O aviso a seguir se aplica aos modelos que possuem o recurso de saída se televisão instalado na fábrica.

Este produto incorpora a tecnologia de proteção de direitos autorais protegida pelas patentes americanas e outros direitos de propriedade intelectual. A utilização dessa tecnologia de proteção de direitos autorais deve ser autorizada pela Macrovision e destina-se somente ao uso doméstico e a outras visualizações limitadas, a menos que seja autorizado ao contrário pela Macrovision. É proibida a utilização de engenharia reversa ou a desmontagem.

Avisos sobre Emissões Eletrônicas

As informações a seguir se referem ao ThinkPad modelos R60, tipos de máquina 9444, 9445, 9446, 9447, 9456, 9457, 9458, 9459, 9460, 9461, 9462, 9463, 9464, 0656, 0658, e 0659

Instrução da FCC (Federal Communications Commission)

Este equipamento foi testado e aprovado segundo os critérios estabelecidos para dispositivos digitais da Classe B, em conformidade com a Parte 15 das Normas da FCC. Esses critérios têm a finalidade de assegurar um nível adequado de proteção contra interferências prejudiciais, quando o

equipamento estiver funcionando em ambiente residencial. Este equipamento gera, utiliza e pode emitir energia de frequência de rádio e, se não for instalado e utilizado de acordo com o manual de instruções, pode provocar interferências prejudiciais à comunicação por rádio. No entanto, não existem garantias de que não ocorrerá interferência em uma determinada instalação. Se este equipamento causar interferência prejudicial à recepção de rádio ou televisão, o que pode ser determinado ligando e desligando o equipamento, recomenda-se que o usuário tente eliminar a interferência adotando uma ou mais das seguintes medidas:

- Mudar a posição ou o local de instalação da antena receptora;
- Aumentar a distância entre o equipamento e o receptor;
- Conectar o equipamento a uma tomada localizada em um circuito diferente daquele ao qual o receptor está conectado;
- Consultar um revendedor autorizado LENOVO ou um representante de marketing LENOVO.

Para atender aos critérios de emissão estabelecidos pela FCC, deve-se utilizar cabos e conectores apropriadamente encapados e aterrados, em conformidade com o padrão IEEE 1284-1994. A LENOVO não se responsabiliza por qualquer interferência na recepção de rádio ou televisão provocada pela utilização de cabos e conectores não recomendados ou por alterações ou modificações não autorizadas efetuadas neste equipamento. Alterações ou modificações não autorizadas podem cancelar a autorização do usuário para operar o equipamento. Este dispositivo está em conformidade com a Parte 15 das Normas da FCC. A operação está sujeita a estas duas condições:

- (1) este equipamento não pode provocar interferência prejudicial, e
- (2) este equipamento deve aceitar qualquer interferência prejudicial recebida, inclusive as que possam provocar operação indesejada.

Cabos e conectores adequadamente blindados e aterrados devem ser utilizados para reduzir potenciais interferências nas comunicações de rádio e TV e outros equipamentos elétricos ou eletrônicos. Esses cabos e conectores estão disponíveis em revendedores autorizados da Lenovo. A Lenovo não deve ser responsabilizada por qualquer interferência causada pela utilização de cabos e conectores que não sejam os recomendados.

Oferta do Software IBM Lotus

Sobre a oferta: Como um cliente de computador ThinkPad qualificado, você está recebendo uma licença única limitada para o cliente “independente” do Lotus Notes. Essa licença intitula o Cliente a instalar e utilizar esse software em seu novo computador ThinkPad, utilizando uma das seguintes opções:

- **A mídia para esse software não está incluída nesta oferta. Caso ainda não tenha o Lotus Notes Client adequado**, você pode pedir um CD e instalar

o software em seu computador.** Utilize um dos métodos listados na página a seguir para fazer seu pedido.

- **Caso já possua uma cópia licenciada do software**, você terá direito a criar e utilizar uma cópia adicional do software do qual é proprietário.

Sobre o IBM Lotus Notes: Com seu cliente Notes independente e de uso limitado, você poderá integrar seus mais valiosos recursos PIM (Personal Information Management) colaborativos e de sistemas de mensagens — como e-mail, calendários, lista de itens a fazer — permitindo que você os acesse estando ou não conectado à sua rede. A licença independente não inclui o direito de acesso a qualquer servidor IBM Lotus Domino; no entanto, esta licença independente pode sofrer upgrade para uma licença Notes completa, com menor custo. Para obter informações adicionais visite <http://www.lotus.com/notes>.

Suporte ao Cliente: Para obter informações de suporte e os números de telefones para ajudar na instalação inicial do software, visite o endereço <http://www.pc.ibm.com/support>. Para adquirir o suporte técnico, além desse suporte de instalação inicial, visite o endereço <http://www.lotus.com/passport>.

Acordo de Licença do Programa Internacional: O software licenciado para o Cliente sob essa oferta, não inclui upgrades de software ou suporte técnico, e está sujeito aos termos e condições do IPLA (IBM International Program License Agreement) que acompanha o software. Sua utilização do programa Lotus Notes descrito nesta oferta constitui a aceitação dos termos desta Oferta e do IPLA. Para obter informações adicionais sobre o IBM IPLA, visite o endereço <http://www.ibm.com/software/sla/sladb.nsf>. Esses programas não são para revenda.

Prova de Titularidade: O comprovante de compra do computador ThinkPad qualificado, bem como esse documento de Oferta, devem ficar retidos como sua prova de titularidade.

Upgrades de Compra, Licenças Adicionais e Suporte Técnico

Os upgrades de software e o suporte técnico estão disponíveis pelo pagamento de uma taxa por meio do Programa Passport Advantage da IBM. Para obter informações sobre a compra de licenças adicionais para Notes, SmartSuite ou outros produtos Lotus, visite o endereço <http://www.ibm.com> or <http://www.lotus.com/passport>.

Para pedir um CD:

****Importante:** De acordo com essa Oferta, o Cliente pode pedir um CD de mídia por licença. Você precisará fornecer o número de série de 7 dígitos do novo computador ThinkPad que você adquiriu. O CD é fornecido sem

encargos; no entanto, a remessa aplicável, os impostos e as taxas podem ser impostos pela jurisdição local. É concedido de 10 a 20 dias úteis de recebimento do pedido do Cliente para entrega.

-Nos Estados Unidos ou Canadá:

Ligue para 800-690-3899

-Em Países da América Latina:

Via Internet: <http://smartsuite.modusmedia.com>

Endereço de Correio:

IBM - Lotus Notes and SmartSuite Program

Modus Media International

501 Innovation Avenue

Morrisville, NC, USA 27560

Fax: 919-405-4495

Para solicitar informações sobre um pedido, entre em contato com:

Smartsuite_ibm@modusmedia.com

-Em Países Europeus:

Via Internet: <http://ibm.modusmedia.co.uk>

Endereço de Correio:

IBM - Lotus Notes and SmartSuite Program

P.O. Box 3118

Cumbernauld, Scotland, G68 9JX

Para solicitar informações sobre um pedido, entre em contato com:

ibm_smartsuite@modusmedia.com

-Em Países Pacíficos da Ásia:

Via Internet: <http://smartsuite.modusmedia.com>

Endereço de Correio:

IBM - Lotus Notes and SmartSuite Program

Modus Media International

eFulfillment Solution Center

750 Chai Chee Road

#03-10/14, Technopark at Chai Chee,

Singapore 469000

Fax: +65 6448 5830

Para solicitar informações sobre um pedido, entre em contato com:

Smartsuiteapac@modusmedia.com

Marcas Registradas

Os termos a seguir são marcas registradas da Lenovo nos Estados Unidos e/ou em outros países:

Lenovo

PS/2

Rescue and Recovery

ThinkLight

ThinkPad

ThinkVantage

TrackPoint
Ultrabay
UltraNav

Os termos a seguir são marcas registradas da International Business Machines Corporation nos Estados Unidos e/ou em outros países:

IBM (utilizado sob licença)
Logotipo IBM (utilizado sob licença)
Approach
Domino
Freelance Graphics
Lotus
Lotus Notes
Lotus Organizer
SmartSuite
Word Pro
1-2-3

Microsoft e Windows são marcas registradas da Microsoft Corporation nos Estados Unidos e/ou em outros países.

Intel, Core, Celeron e Intel SpeedStep são marcas ou marcas registradas da Intel Corporation ou de suas subsidiárias nos Estados Unidos e/ou em outros países.

Outros nomes de empresas, produtos ou serviços podem ser marcas registradas ou marcas de serviço de terceiros.

Índice Remissivo

A

- ajuda
 - e serviços 57
 - no mundo inteiro 59
 - pela Web 57
 - por telefone 57
- ambiente 3
- wireless 80

B

- bateria
 - problemas 25
 - substituindo 45
- BIOS Setup Utility 31

C

- com a tela do computador 24
- CRU (Customer Replaceable Unit) 71
- lista de peças 71

D

- diagnosticando problemas 11
- dicas, importantes 3
- dicas importantes 3
- disco rígido
 - fazendo upgrade 46, 50
 - problemas 26
- dispositivo de armazenamento,
fazendo upgrade 46

E

- erros sem mensagens 17
- especificações 77

G

- garantia
 - informações 61

I

- inicialização
 - problema 27
- instalação
 - BIOS 31
 - configuração 31
- instalação de configuração 31

L

- leitor de impressões digitais
 - cuidados 7

- leitor de impressões digitais
 - (*continuação*)
 - problemas de autenticação 28
- limpando o computador 7
- locais 73

M

- mensagens de erro 12

P

- PC-Doctor para Windows 11
- problema
 - inicialização 27
- problemas
 - bateria 25
 - botão para ligar/desligar 19
 - com a tela do computador 24
 - diagnosticando 11
 - disco rígido 26
 - espera 21
 - gerenciamento de energia 21
 - hibernação 21
 - leitor de impressões digitais 28
 - resolução de problemas 12
 - senha 19
 - teclado 19
- Problemas
 - TrackPoint 20
 - UltraNav 20
- problemas com o botão para ligar/desligar 19
- problemas com o modo de espera 21
- problemas com o modo de hibernação 21
- Problemas com o UltraNav 20
- problemas de TrackPoint 20

R

- recuperando software
 - pré-instalado 43
- recursos 75
- Rescue and Recovery 43
- resolução de problemas 12

S

- senha
 - definindo 4
 - problemas 19

T

- teclado
 - problemas 19
- telefone, ajuda 57
- transporte o seu computador 3

U

- upgrade do dispositivo de armazenamento 50

V

- vista frontal 73
- vista posterior 73

W

- Web, obtenção de ajuda 57
- wireless
 - interoperabilidade 79

Número da Peça: 41W7559

Printed in China

(1P) P/N: 41W7559

