

G40 Series Setup Poster

P/N 39T5938

06/30/2005

Size : 11x14 inches

Color : 2 color job = Black (PMS Process Black C) and Red (PMS 032cvc)
(#Gray=45% Black, 20% Black)

Font : IBM Fonts and Helvetica Neue Family

Material : 100 gsm gloss art paper (Use 100% recycled paper in only Japan.)

Blue line shows die-cut. DO NOT PRINT.

Please change the barcode No.

Please change the country name if the poster is printed in other than China.

ThinkPad

初始安装说明

有关更多详细信息，请按“Access IBM”按键。

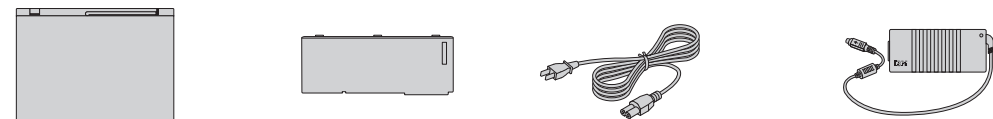


1



打开包装：

- ThinkPad(R) 计算机
- 电池
- 电源线
- 交流电源适配器



- 调制解调器线
- 两个 TrackPoint(R) 套帽
- 书籍



* 请参阅背面有关未列出的、缺少的或损坏的物品和恢复 CD 的说明。

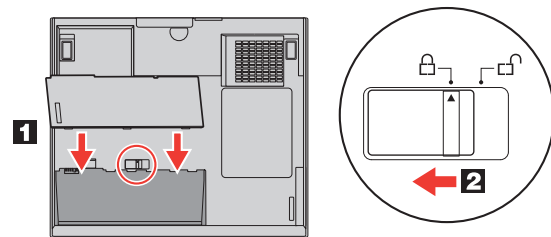
注：请在使用计算机前阅读《服务与故障检修指南》中的安全声明。

- 《安装说明》(本图)
- 《服务与故障检修指南》
- 其他附件或活页

2

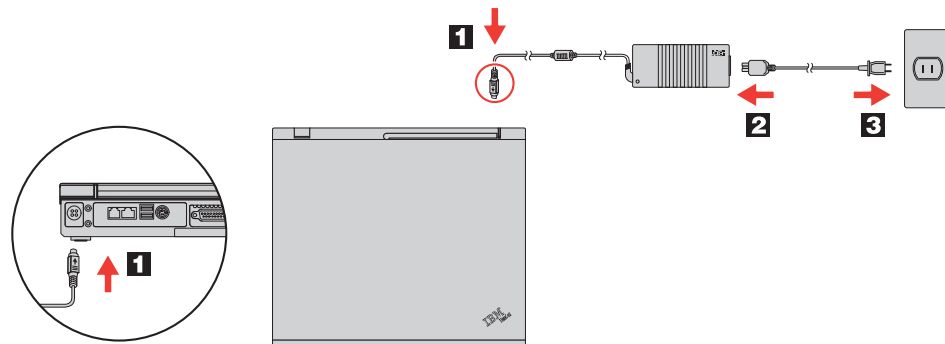
安装电池：

电池可即装即用。



3

连接电源：



4

打开电源：



5

按照屏幕说明配置操作系统：

该过程需要几分钟，期间您的计算机可能重新启动几次。

6

有关更多详细信息，请按“Access IBM”按键。



ThinkVantage™ Design

UltraConnect™
无线天线
最佳天线位置提供绝佳的范围和性能

音量和静音按键
Fn + F5

无线通信控制
Fn + F5

Presentation Director
轻松地演示或使用多台监视器
Fn + F7

EasyEject
用于卸下扩展坞和其他可连接设备
Fn + F9

亮度控制
Fn + Home 或 End

因特网导航键
对应 Web 浏览器的后退和前进按钮

全屏放大器
缩放整个屏幕
Fn + F11

Fn 键
与具有蓝色图标的按键一起使用以访问特殊的 ThinkPad 功能

TrackPoint 中键
滚动文档或放大屏幕区域

Access IBM

P/N: 39T5938

G40 series Setup Poster

P/N 39T5938

06/30/2005

Size : 11x14 inches

Color : 2 color job = Black (PMS Process Black C) and Red (PMS 032cvc)
(#Gray=45% Black, 20% Black)

Font : IBM Fonts and Helvetica Neue Family

Material : 100 gsm gloss art paper (Use 100% recycled paper in only Japan.)

Blue line shows die-cut. DO NOT PRINT.

Please change the barcode No.

Please change the country name if the poster is printed in other than China.

安装可选内存

您可以增加计算机中的内存量。

注：请仅使用您的计算机支持的内存类型。如果未正确安装可选内存或安装不受支持的内存类型，则将在尝试启动计算机时将听到报警蜂鸣声。

1 安装可选的 SO-DIMM :

1 触摸接地金属物以减少您身体所带的静电，静电会损坏 SO-DIMM。避免触摸 SO-DIMM 的接触边缘。

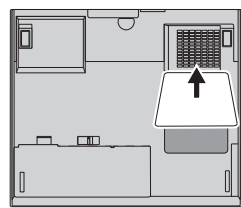
2 关闭计算机。

3 从计算机断开交流电源适配器和所有电缆的连接。

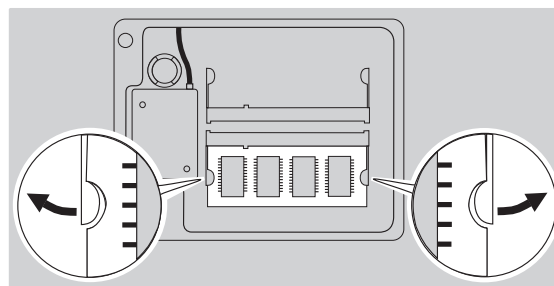
4 合上计算机显示屏并翻转计算机使底部朝上。

5 卸下电池。

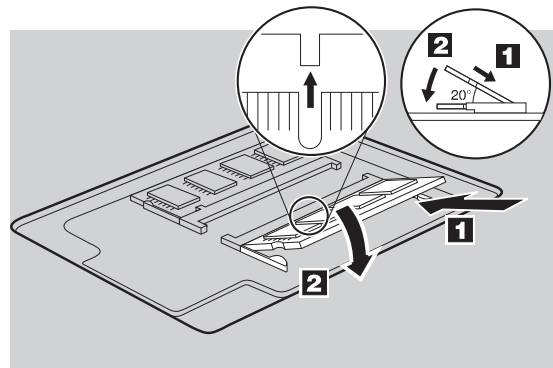
6 松开内存插槽盖片上的螺丝并卸下盖片。



7 如果已经安装了 SO-DIMM，请如图所示将其卸下。请保存该 SO-DIMM 以备将来使用。



8 将 SO-DIMM 接触边缘上的槽口与插座中的分隔片对齐。将 SO-DIMM 以 20 度角牢固地插入到插座中 1，然后向下转动它直至其咬合到位 2。



9 重新装上内存插槽盖片。

注意：切勿在内存插槽盖片打开时使用计算机。

10 重新装上电池并重新连接交流电源适配器和电缆。

2 验证可选 SO-DIMM 是否已正确安装：

1 开启计算机。

2 在启动过程中出现提示时按“Access IBM”按键。

3 通过单击“Configure”分类下的“Access BIOS”或双击“Start Setup Utility”打开 Bios Setup Utility。

4 验证“Installed memory”项显示已安装在计算机中的内存总数。例如，如果您的计算机有 256 MB 标准内存并安装了额外的 512 MB SO-DIMM，则“Installed memory”中显示的数量应该是 768 MB。

ThinkVantage™ Technologies

您可以通过键盘上的蓝色 Access IBM 按键



安全性

某些 ThinkPad 计算机具有嵌入式安全芯片。

要了解有关下载软件和启用该芯片的信息，请在 Access IBM 关键字搜索字段中输入“安全芯片”。



Access Connections

某些 ThinkPad 计算机装配有无线 LAN 适配器。

要了解有关配置无线 LAN 和包括有线连接的其他通信适配器的更多信息，请在 Access IBM 关键字搜索字段中输入“Access Connections”。



迁移

您可以将数据从旧的计算机转移到该 ThinkPad。

在 Access IBM 关键字搜索字段中输入“迁移”以了解有关下载数据迁移软件的信息。

帮助和支持

要了解有关帮助和支持的信息，请在 Access IBM 中选择“获取帮助和支持”类别。

* 其他打开包装注意事项：

1) 某些型号可能包含没有列出的物品。

2) 如果任何物品缺少或损坏，请联系购买处。

3) 您的计算机具备磁盘到磁盘恢复功能。恢复出厂预装的文件和应用程序的所有内容都在您的硬盘上，因此无需恢复 CD。有关更多信息，请参阅《服务与故障检修指南》中的【恢复预安装软件】。

用户姓名：_____

公司名称：_____

型号：_____

序列号：_____

公司或经销商服务：_____

支持 Web 站点：_____

支持电话号码：_____

Printed in China

© Copyright Lenovo 2005.
Portions © Copyright International Business Machines Corporation 2005.

ThinkPad 是 Lenovo 的注册商标。
IBM 是 IBM Corp. 的商标。

For Barcode Position Only