



IBM NetVista™

لِلْمُسْتَحْدِمِ الْعَرَبِيِّ

A20 النوع 6269
A40 الأنواع 6568 و 6578 و 6648
A40 الأنواع 6569 و 6579 و 6649





IBM NetVista™

دليل المستخدم
A20 النوع 6269
A40 الأنواع 6568 و 6578 و 6648
A40p الأنواع 6569 و 6579 و 6649



IBM NetVista™

دليل المستخدم
A20 النوع 6269
A40 الأنواع 6568 و6578 و6648
A40p الأنواع 6569 و6579 و6649

ملحوظة

قبل استخدام هذه المعلومات والمنتج الذي تقوم بدعمه يتأكد من قراءة "معلومات أمنية" وملحق هـ. "ملاحظات وعلامات تجارية".

النسخة الأولى (يونيو ٢٠٠٠)

© Copyright International Business Machines Corporation 2000. All rights reserved.
Note to U.S. Government Users -- Documentation related to restricted rights -- Use, duplication or disclosure is subject to restrictions set forth in GSA ADP Schedule contract with IBM Corp.

معلومات أمنية

تعد العبارات التالية عبارة عن ملاحظات في غاية الأهمية حيث أنها تشير إلى المكونات الخطرة الموجودة في الحاسب الآلي.

ملاحظات عن بطارية الليثيوم

تحذير:

قد يحدث انفجار إذا تم استبدال البطارية بطريقة غير صحيحة.

عند استبدال البطارية، استخدم IBM Part Number 33F8354 فقط أو أي نوع بطاريات له نفس الكفاءة الوظيفية يوصى به المنتج. تتضمن البطارية ليثيوم وقد تنفجر في حالة عدم استخدامها أو معالجتها أو التخلص منها بطريقة صحيحة.

لا:

- تقم بالقائها أو وضعها في الماء
- تقم بتسخينها لأكثر من ١٠٠ درجة مئوية (٢١٢ درجة فهرنهايت)
- تقم باصلاحها أو فكها

يتم التخلص من البطارية باتباع القوانين أو الأنظمة المحلية.

اقرار التوافق مع أشعة الليزر

تكون معظم موديلات حاسبات IBM الشخصية التي تم اعدادها في المصنع مزودة بقرص تشغيل CD-ROM أو DVD-ROM. يتم أيضا بيع أقراص تشغيل CD-ROM و DVD-ROM منفصلين باعتبارهم اختيارات. تعد أقراص تشغيل CD-ROM و DVD-ROM عبارة عن منتجات ليزر. تم اعتماد أقراص التشغيل هذه في الولايات المتحدة لكي تطابق متطلبات Department of Health and Regulations (DHHS 21 Human Services 21 Code of Federal Subchapter J (CFR) لفئة منتجات ليزر ١. في مكان آخر يتم اعتماد أقراص التشغيل لتتوافق مع متطلبات International Electrotechnical Commission (IEC) 825 و CENELEC EN 60 825 لفئة منتجات ليزر ١.

عند تركيب أقراص تشغيل CD-ROM أو DVD-ROM، لاحظ ما يلي:

تحذير:

قد تؤدي عملية استخدام خطوات التحكم أو الضبط أو التنفيذ التي تختلف عن تلك الخطوات المحددة هنا إلى التعرض لمخاطر الإشعاع.

تؤدي عملية نزع غطاء قرص تشغيل CD-ROM أو DVD-ROM إلى التعرض لمخاطر إشعاع الليزر. لا توجد قطع غيار داخل قرص تشغيل CD-ROM أو DVD-ROM. لا تقم بنزع غطاء قرص التشغيل.

تتضمن بعض أقراص تشغيل CD-ROM و DVD-ROM فئة 3A المدمجة أو فئة 3B Laser Diode. لاحظ ما يلي.

خطر

إشعاع الليزر عند الفتح. لا تحقق في الإشعاع، ولا تنتظر مباشرة باستخدام أجهزة ضوئية وتجنب التعرض مباشرة للإشعاع.

نبذة عن هذا الكتاب

سيساعدك هذا الكتاب في امكانية التعامل بسهولة مع حاسب IBM® NetVista™ الآلي وخصائصه المميزة. سيشرح كيفية اعداد وتشغيل وصيانة وتركيب الاختيارات على حاسبك الآلي. اذا واجهتك مشاكل مع الجهاز، ستجد معلومات عن طريقة تحديد مصدر المشكلة وارشادات للحصول على الخدمة من خلال هذا الكتاب.

معلومات متعلقة بالموضوع

يتضمن الكتيب التالي معلومات اضافية عن الحاسب الآلي:

- مرجع سريع
يتضمن هذا الكتيب معلومات عامة تساعدك في تركيب الحاسب الآلي الخاص بك بطريقة صحيحة كما يساعدك في استخدام كتب هامة موجودة على النظام.
- نبذة عن البرنامج
تتضمن هذه الكتب المباشرة على النظام (التي يتم توفيرها مع الحاسبات الآلية التي يكون لها برامج تم تركيبها من قبل بواسطة شركة IBM) معلومات عن مجموعة البرامج التي تم تركيبها من قبل.
- فهم الحاسب الآلي
تتضمن الكتب المباشرة على النظام (المتاحة على World Wide Web) معلومات عامة عن طريقة استخدام الحاسبات الشخصية ومعلومات عن الخصائص المميزة للحاسب الآلي. لاستخدام الكتب المباشرة على النظام، ارجع الى الكتاب نبذة عن هذا البرنامج.

تتضمن الكتب التالية المزيد من المعلومات عن الحاسب الآلي:

- الكتاب الخاص بصيانة الجهاز
تحتوي هذه الكتب على معلومات تخص فنيي الخدمة المدربين، قد توجد هذه المعلومات على World Wide Web في موقع Web التالي:
<http://www.ibm.com/pc/support/pc/>
أدخل رقم الموديل/نوع الآلة في المجال مسار سريع، ثم اضغط زر

الفأرة عند الاختيار الذهاب الى. اضغط زر الفأرة عند الاختيار الكتب
المباشرة على النظام ثم اضغط زر الفأرة عند الاختيار الكتب الخاص
بصيانة الجهاز.

يمكن أيضا طلب هذا الكتيب من شركة IBM. لشراء نسخة من هذا
الكتاب، ارجع الى "الحصول على مساعدة وخدمة ومعلومات".

- الكتاب الخاص بالمعلومات الفنية
يتضمن هذا الكتيب معلومات عن الأشخاص الذين يريدوا الحصول على
مزيد من المعلومات الفنية عن الحاسبات الآلية الخاصة بهم. قد توجد هذه
المعلومات على World Wide Web في موقع Web التالي:
<http://www.ibm.com/pc/support/pc/>
أدخل رقم الموديل/نوع الآلة في المجال مسار سريع، ثم اضغط زر
الفأرة عند الاختيار الذهاب الى. اضغط زر الفأرة عند الاختيار الكتب
المباشرة على النظام ثم اضغط زر الفأرة عند الاختيار كتب فنية.

قائمة المحتويات

III	معلومات أمنية
iii	ملاحظات عن بطارية الليثيوم
iii	اقرار التوافق مع أشعة الليزر
V	نبذة عن هذا الكتاب
V	معلومات متعلقة بالموضوع
١	الفصل ١. رؤية عامة عن حاسب IBM NETVISTA الآلي
١	تعريف الحاسب الآلي
٢	Small Form Factor Desktop
٣	موديلات Desktop
٤	خصائص مميزة
٩	الفصل ٢. تركيب الحاسب الآلي الخاص بك
٩	تحديد مكان للحاسب الآلي الخاص بك
٩	توصيل كابلات الحاسب الآلي
١٣	بدء تشغيل
١٥	انتهاء عملية التركيب
١٦	ترتيب مكان العمل
١٦	الراحة
١٧	الوهج والإضاءة
١٧	التهوية
١٨	مخارج التيار الكهربائي وطول الكابل
١٩	الفصل ٣. تشغيل والعناية بالحاسب الآلي
١٩	بدء تشغيل الحاسب الآلي
١٩	استخدام خصائص العرض المرئي
٢٠	وحدات تشغيل الجهاز المرئي
٢٠	تغيير محددات الشاشة
٢١	استخدام الخصائص السمعية المميزة
٢٢	استخدام قريصات
٢٣	التعامل مع وتخزين قريصات
٢٣	انخال وإزالة قريصات
٢٤	استخدام قرص تشغيل CD-ROM
٢٤	التعامل مع CD
٢٥	تحميل CD
٢٦	استخدام فأرة IBM ScrollPoint II
٢٧	تعديل برامج النظام
٢٨	استخدام أدوات ادارة شبكة الاتصالات
٢٨	Wake on LAN
٢٩	تحميل برنامج عن بعد أو Host Configuration Protocol Dynamic
٢٩	ادارة نظام عن بعد

٢٩ LANclient Control Manager (LCCM)
٢٩ System Migration Assistant (SMA)
٣٠ Desktop Management Interface
٣٠ استخدام الخصائص المميزة للأمان
٣٠ خصائص Anti-Intrusion المميزة
٣١ حماية المكونات
٣١ امكانيات هوية الآلة
٣٢ حلول مستوى أمان IBM
٣٢ حماية البيانات
٣٣ اقفال لوحة المفاتيح
٣٤ اغلاق
٣٤ العناية بالحاسب الآلي
٣٤ أساسي
٣٤ تنظيف الحاسب الآلي
٣٦ نقل الحاسب الآلي
٣٩ الفصل ٤. استخدام برنامج CONFIGURATION/SETUP UTILITY
٣٩ بدء واستخدام برنامج Configuration/Setup Utility
٤٠ مشاهدة وتغيير محددات
٤٢ الخروج من برنامج Configuration/Setup Utility
٤٢ استخدام مستوى أمان النظام
٤٢ استخدام مستوى الأمان المتطور
٤٤ استخدام Security Profiles by Device
٤٥ تحديد ادارة نظام عن بعد
٤٦ استخدام كلمات السرية
٥٠ استخدام مستوى أمان موفق ROM
٥٠ استخدام IBM Embedded Security Chip
٥١ إتاحة خاصية الرقم المسلسل لمشغل Pentium III
٥٢ المحددات الأخرى الموجودة في برنامج Configuration/Setup Utility
٥٢ تغيير سرعة لوحة المفاتيح
٥٣ خصائص Power-Management المميزة
٥٩ الفصل ٥. تركيب اختيارات
٥٩ التعامل مع أجهزة Static-Sensitive
٦٠ اختيارات متاحة
٦١ أدوات مطلوبة
٦١ نزع غطاء
٦٣ تحديد مكونات الموديل -- Small Form Factor Desktop
٦٤ تحديد مكان مكونات الموديل -- Desktop
٦٤ تركيب اختيارات على النظام وكارت Riser (بعض الموديلات)
٦٥ استخدام لوحة النظام
٦٥ تعريف أجزاء لوحة النظام

٦٨	تركيب ذاكرة
٦٩	تركيب موفقات
٧٤	تركيب أقراص تشغيل داخلية
٧٥	محددات قرص تشغيل الموديل -- Small Form Factor Desktop
٧٦	محددات قرص التشغيل -- الموديل Desktop
٧٨	كابلات الطاقة والاشارة لأقراص التشغيل الداخلية
٨١	تركيب أقراص تشغيل داخلية في الحاسب الآلي الموديل Desktop
٨٤	تركيب سلك أمان U-bolt
٨٤	اتمام عملية التركيب
٨٥	استبدال الغطاء وتوصيل الكابلات
٨٦	تعديل مواصفات الحاسب الآلي
٨٩	الفصل ٦. تحديد مصدر المشكلة
٩٠	خطوات تحديد مصدر المشكلة
٩٢	Power-On Self-Test (POST)
٩٢	شفرات خطأ التشخيص ورسائل
٩٣	شفرات خطأ POST
٩٨	شفرات صفارة POST
٩٩	رسائل خطأ Ethernet
٩٩	رسائل الخطأ المتعلقة بـ RPL
١٠٠	رسائل الخطأ المتعلقة بـ DHCP
١٠٢	الرسم التخطيطي الخاص بتحديد مصدر مشاكل الجهاز
١٠٤	مشاكل عامة
١٠٤	مشاكل منقطعة
١٠٥	مشاكل سمعية
١٠٧	مشاكل قرص تشغيل CD-ROM
١٠٩	مشاكل قرص تشغيل الفريص
١١٠	مشاكل الشاشة
١١٣	مشاكل لوحة المفاتيح والفارة أو جهاز الاشارة
١١٥	مشاكل الذاكرة
١١٦	مشاكل الاختيار
١١٧	مشاكل منفذ-العمل على التوازي
١١٨	مشاكل منفذ-العمل على التوالي
١١٩	مشاكل وحدة الطباعة
١٢٠	مشاكل التطبيق
١٢١	مشاكل Universal Serial Bus (USB)
١٢١	رسائل الخطأ التي تم تكوينها بواسطة البرنامج
١٢١	برنامج IBM Enhanced Diagnostics
١٢٤	بعض برامج التشخيص الأخرى الموجودة في Software Selections CD
١٢٤	تصحيح الفشل الموجود في تعديل POST/BIOS
١٢٦	تركيب ملفات من قرصيات الاختيار

١٢٦ استبدال البطارية
١٢٩ الفصل ٧. الحصول على مساعدة وخدمة ومعلومات
١٣٠ دعم الخدمة
١٣١ قبل طلب الخدمة
١٣٢ الحصول على دعم وخدمة العميل
١٣٢ استخدام شبكة World Wide Web
١٣٣ الحصول على معلومات عن طريق الفاكس
١٣٣ الحصول على مساعدة من خلال التليفون
١٣٦ الحصول على مساعدة حول أنحاء العالم
١٣٦ شراء خدمات إضافية
١٣٦ Enhanced PC Support Line
١٣٧ نظام تشغيل رقم ٩٠٠ وخط دعم الجهاز
١٣٧ شبكة الاتصالات وخط دعم وحدة الخدمة
١٣٨ طلب خدمات خط الدعم
١٣٩ ضمان وخدمات الإصلاح
١٤٠ طلب وثائق
١٤١ ملحق أ. استخدام SOFTWARE SELECTIONS CD
١٤١ الخصائص المميزة لـ Software Selections CD
١٤٢ بدء تشغيل Software Selections CD
١٤٣ استخدام برنامج Software Selections
١٤٥ ملحق ب. محددات
١٤٥ محددات الموديل -- Small Form Factor Desktop
١٤٦ محددات -- موديل (A40p و A40) Desktop
١٤٨ محددات -- موديل (A20) Desktop
١٥١ ملحق ج. وضع الحاسب الآلي على جانبه
١٥١ وضع الحاسب الآلي موديل Small Form Factor Desktop على جانبه
١٥٢ وضع الحاسب الآلي موديل Desktop على جانبه
١٥٣ ملحق د. سجلات الحاسب الآلي
١٥٥ ملحق هـ. ملاحظات وعلامات تجارية
١٥٥ ملاحظات
١٥٦ تشغيل بيانات التاريخ
١٥٦ علامات تجارية
١٥٧ ملاحظات عن الانبعاثات الالكترونية
١٥٧ ملاحظات عن الفئة B
١٥٨ بيان Federal Communications Commission (FCC)
١٥٩ ملاحظات عن الفئة A
١٥٩ بيان Federal Communications Commission (FCC)
١٦١ Federal Communications Commission (FCC) ومتطلبات شركة التليفونات
١٦٤ ملاحظات عن أسلاك الكهرباء
١٦٧ قاموس المصطلحات

الفصل ١. رؤية عامة عن حاسب IBM NetVista الآلي

شكرا لك لاختيارك حاسب IBM NetVista الآلي. يضم الحاسب الآلي العديد من أحدث ما توصل إليه العلم في مجال تكنولوجيا الحاسبات الآلية المتقدمة الحديثة والذي يتميز بقابلية فائقة للتعديل تبعا لتغير احتياجاتك.

يتيح لك هذا الجزء رؤية عامة عن خصائص الحاسب الآلي والبرامج التي تم تركيبها من قبل والمواصفات.

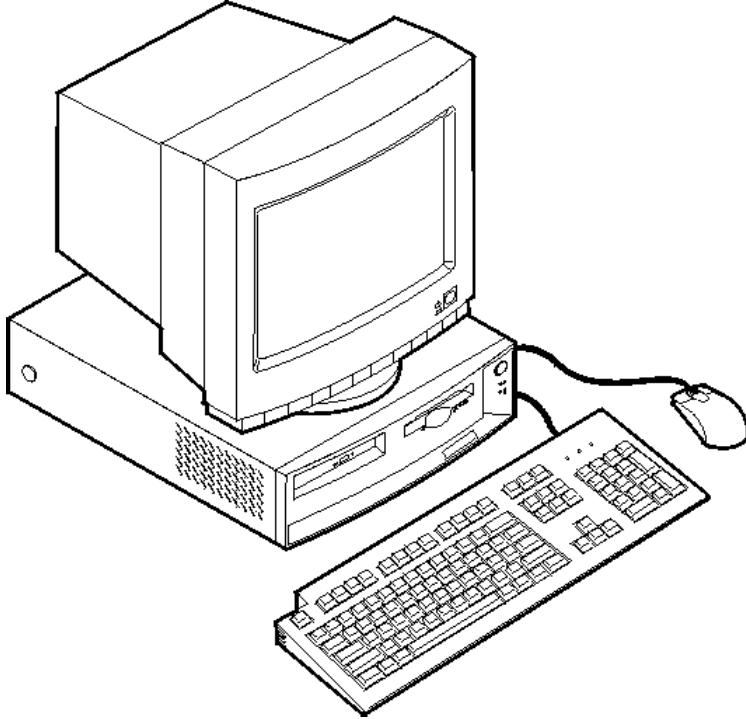
تعريف الحاسب الآلي

تعد أفضل طريقة لتعريف الحاسب الآلي الخاص بك هي تحديد نوع الآلة/رقم الموديل. يشير نوع الآلة/رقم الموديل إلى العديد من الخصائص المميزة للحاسب الآلي، مثل نوع المشغل الرئيسي (Microprocessor) أو عدد خانات قرص التشغيل. ستجد هذا الرقم على العلامة الصغيرة الموجودة بمقدمة حاسبك الآلي. مثال عن نوع الآلة/رقم الموديل هو 6568-110.

يكون هذا الكتاب لكل الموديلات. عندما يكون من الضروري التمييز بين الموديلات، سيمكنك مشاهدة مراجع عن نوع الموديل. في حالة عدم تحديد الموديل، ستطبق كل المعلومات على كل الموديلات. ارجع إلى الصفحات التالية للحصول على معلومات عن الموديلين الأساسيين.

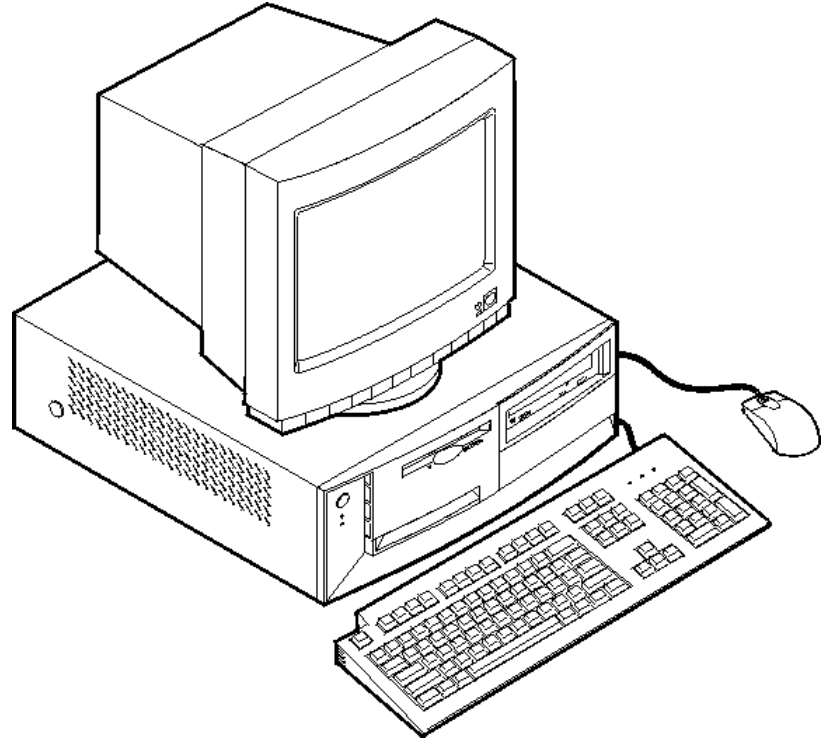
Small Form Factor Desktop

يكون لموديلات Small Form Factor Desktop قرص تشغيل قريب وقرص
تشغيل القرص الثابت. يكون لبعض الموديلات قرص تشغيل Slimline CD-
ROM. يتم وضع مفتاح التشغيل في الجانب الأيمن من الحاسب الآلي.



موديلات Desktop

يكون لموديلات Desktop قرص تشغيل قريص وقرص تشغيل قرص ثابت مرفق معها. يتم ارفاق قرص تشغيل CD-ROM مع بعض الموديلات. يتم وضع مفتاح التشغيل في الجانب اليسار من الحاسب الآلي.



خصائص مميزة

لا تكون كل الخصائص المميزة الموضحة هنا مرفقة مع كل الموديلات.

مشغل رئيسي (Microprocessor)

cache memory or an Intel Celeron(TM) microprocessor with 128 KB of internal L2 cache memory.

ذاكرة

• دعم:

- 3.3 V, synchronous, 168-pin, dual inline (DIMM), unbuffered, 133 MHz nonparity SDRAM
- 64 MB, 128 MB, and 256 MB unbuffered nonparity DIMMs for a maximum of 512 MB
- DIMM heights up to 38.1 mm (1.5 inches)
- 512 KB Flash Memory لبرامج النظام

أقراص تشغيل داخلية

- 3.5 بوصة 1.44 MB، قرص تشغيل القويص
- قرص تشغيل القرص الثابت الداخلي
- قرص تشغيل EIDE CD-ROM (بعض الموديلات)

وحدة التحكم المرئية

- Dynamic Video Memory Technology
- موفق (بعض الموديلات) Accelerated Graphics Port (AGP)

نظام فرعي سمعي

16-bit integrated Sound Blaster Pro compatible audio subsystem

موفق 10/100 Mbps Ethernet الذي يقوم بدعم Wake on LAN®
(بعض الموديلات)

الخصائص المميزة لإدارة النظام

- Dynamic Host و Remote Program Load (RPL) Configuration Protocol (DHCP)
- Wake on LAN (يتطلب موفق شبكة اتصالات تدعمه Wake on LAN (LAN
- Wake on Ring (في برنامج Configuration/Setup Utility ، تسمى هذه الخاصية Serial Port Ring Detect للمودم الخارجي و Modem Ring Detect للمودم الداخلي) (لا يكون لبعض الموديلات كل هذه الامكانيات)
- Wake on Alarm
- ادارة نظام عن بعد (امكانية تعديل POST و BIOS من خلال شبكة الاتصالات)
- Automatic Power-On Startup
- System Management (SM) BIOS وبرنامج SM
- امكانية تخزين نتائج اختبار أجهزة POST

الخصائص المميزة للمداخل/المخرجات

- 25-pin منفذ عمل ECP/EPP على التوازي
- منفذ واحد أو منفذين من منافذ 9-pin على التوازي
- منفذ 4-pin منافذ USB
- منفذ PS/2 Mouse
- منفذ PS/2 Keyboard
- منفذ شاشة 15-pin
- ثلاث موصلات سمعية (خط خروج سماعة الرأس وخط الدخول وخط الميكروفون)

- موصل Joystick/MIDI (بعض الموديلات)

توسيع

- Small Form Factor Desktop Models

- ثلاث خانات من خانات قرص التشغيل

- خانتين من خانات Peripheral Component
Unterconnect (PCI) مع اتاحة الدعم لموقفات
Plug and Play

- موديلات Desktop

- أربع خانات من خانات قرص التشغيل

- ثلاث خانات من خانات توسيع PCI مع اتاحة الدعم
لموقفات Plug and Play

- خانة واحدة من خانات توسيع AGP (بعض الموديلات؛
تكون بعض الموديلات التي لها خانة AGP مرفقة مع
موقف AGP تم تركيبه من قبل)

الطاقة

- Small form factor desktop: مصدر كهربائي بقوة ١١٠ واط له حساسية فولت تيار متردد آلي.
- Desktop: مصدر كهربائي بقوة ١٥٥ واط له محول اختيار فولتي يدوي
- Automatic 50/60 Hz input frequency switching
- تحميل مجهز داخليا (Built-in) والحماية من اشتداد التيار بطريقة مفاجئة
- دعم Advanced Power Management
- دعم Advance Configuration and Power Interface (ACPI)

الخصائص المميزة للسرية

- كلمات سرية الدخول في النظام وكلمات سرية موجه النظام

- Cover keylock (بعض الموديلات)
- إتاحة الدعم لإضافة U-bolt وكابل يمكن إقفاله
- التحكم في تسلسل بدء التشغيل
- البدء بدون قرص تشغيل القرص أو لوحة المفاتيح أو الفأرة
- نمط بدء تشغيل لا يتطلب تواجد المستخدم
- التحكم في القرص ومدخلات/مخرجات القرص الثابت
- التحكم في منفذ المدخلات/المخرجات للعمل على التوالي والعمل على التوازي
- ملف مواصفات الأمان لكل جهاز

برنامج تم تركيبه من قبل بواسطة IBM

قد يأتي حاسبك الآلي مع برامج تم تركيبها من قبل. إذا كان ذلك، تتضمن هذه البرامج نظام التشغيل ووحدات تشغيل الأجهزة لتقوم بدعم الخصائص الجاهزة كما تتضمن برامج دعم أخرى. ارجع الى كتاب نبذة عن البرنامج للحصول على شرح مفصل عن البرامج التي تم تركيبها من قبل.

أنظمة التشغيل (مدعم)

- Microsoft® Windows® 2000 Professional
- Microsoft Windows NT® Workstation Version 4.0 with Service Pack 6
- Microsoft Windows 98 SE
- Novell NetWare Versions 3.2, 4.11, 5.0

أنظمة التشغيل (التي تم اختبارها للتوافق)

- Microsoft Windows 95
- DOS 2000
- SCO OpenServer 5.0.2 وأحدث

- IBM O/S2® Warp Connect 3.0
- IBM O/S2 Warp 4.0
- IBM O/S 2 LAN Server 3.0 and 4.0
- Linux: Red Hat, Caldera, S.U.S.E. and Pacific High Tech
- Solaris 2.5.1 أو أحدث^١

^١ تم اختبار أنظمة التشغيل المعروضة هنا للتأكد من توافقها في نفس الوقت الذي سيتم فيه طباعة هذا الكتاب. قد يتم التعرف على أنظمة التشغيل الإضافية من قبل شركة IBM كأنظمة متوافقة مع حاسبك الآلي بعد نشر هذا الكتيب. يمكن تغيير الإضافات والتصحيحات الخاصة بهذا الكتيب في أي وقت. لمعرفة ما إذا كان قد تم اختبار نظام التشغيل للتأكد من توافقه بتحقيق من موقع شبكة Web الخاص بمورد نظام التشغيل.

الفصل ٢. تركيب الحاسب الآلي الخاص بك

يزودك هذا الجزء بمعلومات عن كيفية توصيل الأسلاك الى حاسبك الآلي وكذلك كيفية تشغيله.

سوف تحتاج الى ما يلي:

- الحاسب الآلي
- سلك كهرباء الحاسب الآلي
- لوحة المفاتيح
- الفأرة
- الشاشة (يتم بيعها منفصلة مع كابل الاشارة وسلك الكهرباء)

اذا لم يكن لديك واحد مما سبق ،اتصل بالمتجر.

تحديد مكان للحاسب الآلي الخاص بك

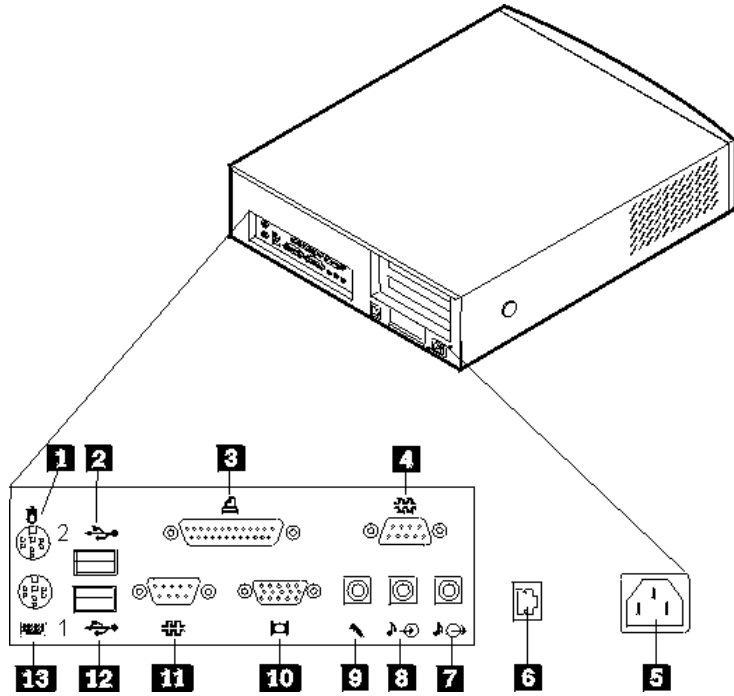
تأكد من أنه يوجد لديك رقم متطابق خاص بمخارج التيار الكهربائي ،الذي تم توصيله بالأرض بطريقة صحيحة ؛لكل من الحاسب الآلي والشاشة وأي أجهزة أخرى. حدد مكان جاف لوضع الحاسب الآلي فيه. اترك مسافة حوالي ٥٠ ملليمتر (٢ بوصة) . حول الحاسب الآلي للتهوية الجيدة.

للحصول على معلومات عن طريقة ترتيب الحاسب الآلي لاستخدامه بسهولة ،ارجع الى "ترتيب مكان العمل".

توصيل كابلات الحاسب الآلي

عند تركيب الحاسب الآلي ،سيكون من الضروري معرفة أماكن الموصلات.

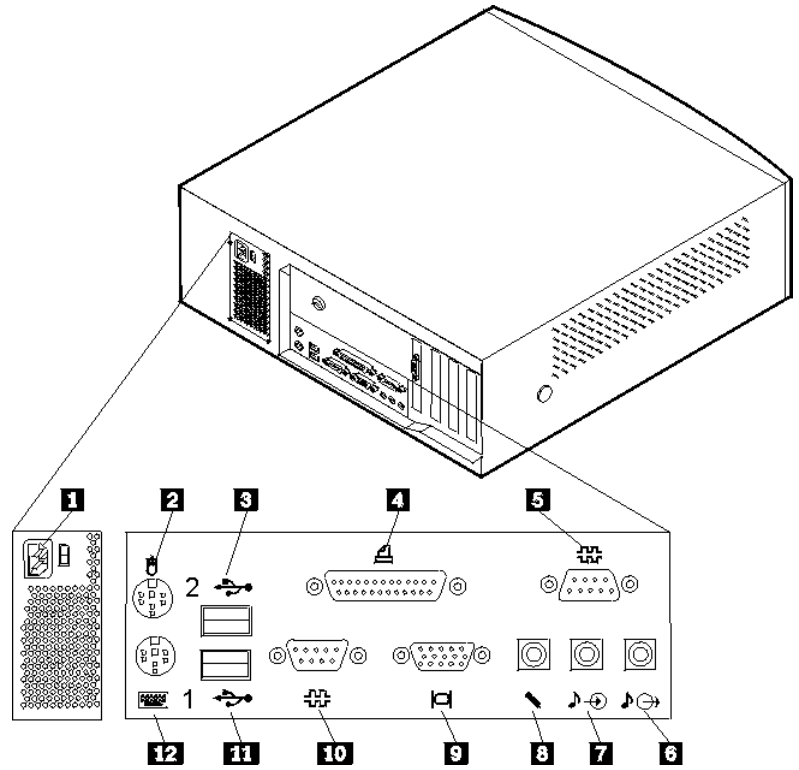
يعرض الشكل التوضيحي التالي مكان الموصلات في الجزء الخلفي من الحاسب الآلي الموديل Small Form Factor Desktop. قد لا تكون كل الأجهزة معروضة هنا.



- | | | |
|------------------------------|------|-------------------------|
| موصلة الفأرة (1) | (1) | الفأرة |
| موصلة USB 2 (2) | (2) | موصلة USB 2 |
| موصلة عمل على التوازي (3) | (3) | موصلة عمل على التوازي |
| موصلة عمل على التوالي ٢ (4) | (4) | موصلة عمل على التوالي ٢ |
| موصلة سلك الكهرباء (5) | (5) | موصلة سلك الكهرباء |
| موصلة Ethernet (6) | (6) | موصلة Ethernet |
| موصلة المخرجات السمعية (7) | (7) | موصلة المخرجات السمعية |
| موصلة Audio Input (8) | (8) | موصلة Audio Input |
| موصلة الميكروفون (9) | (9) | موصلة الميكروفون |
| موصلة الشاشة (10) | (10) | موصلة الشاشة |
| موصلة عمل على التوالي ١ (11) | (11) | موصلة عمل على التوالي ١ |
| موصلة USB 1 (12) | (12) | موصلة USB 1 |
| موصلة لوحة المفاتيح (13) | (13) | موصلة لوحة المفاتيح |

ملحوظة: يكون للموصلات الموجودة في الجزء الخلفي من الحاسب الآلي شارات لها أكواد ملونة. ستساعدك الشارات في تحديد المكان المناسب لتوصيل الكابلات لتركيب الحاسب الآلي.

يعرض الشكل التوضيحي التالي مكان الموصلات في الجزء الخلفي من الحاسب الألي الموديل Desktop. قد لا يتم عرض كل الموصلات هنا.



- | | |
|---|-----------------------------|
| موصل الطاقة (1) | موصل 1 (7) |
| موصل الفأرة (2) | موصل الميكروفون (8) |
| موصل USB 2 (3) | موصل الشاشة (9) |
| موصل عمل على التوازي (4) | موصل عمل على التوازي ١ (10) |
| موصل عمل على التوازي ٢ (موصل Joystick/MIDI الموجود على بعض الموديلات) (5) | موصل USB 1 (11) |
| موصل Audio Out (6) | موصل لوحة المفاتيح (12) |

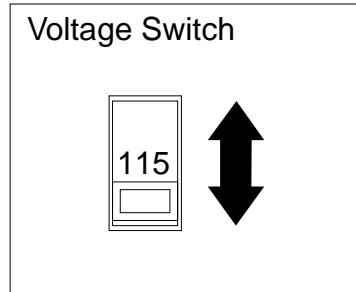
ملحوظة: يكون للموصلات الموجودة في الجزء الخلفي من الحاسب الآلي شارات لها أكواد ملونة. ستساعدك الشارات في تحديد المكان المناسب لتوصيل كابلات بالحاسب الآلي.

لتركيب الحاسب الآلي الخاص بك، استخدم الشكل التوضيحي السابق والخطوات التالية لتوصيل الكابلات بالحاسب الآلي.

١. إذا كان للحاسب الآلي الخاص بك الموديل Desktop، قم بفحص مكان محول الاختيار الفولتي (Voltage-Selection Switch). استخدم سن قلم لفتح المحول، إذا كان ذلك ضرورياً.

• إذا كان مدى الفولت هو ٩٠-١٣٧ ac V، اضبط محول الفولت على ١١٥ V.

• إذا كان مدى الفولت هو ١٨٠-٢٦٥ ac V، اضبط محول الفولت على ٢٣٠ V.



٢. قم بتوصيل كابل الشاشة بالشاشة (إذا كان غير متصل بالفعل) ثم توصيله إلى موصل الشاشة الموجود في الحاسب الآلي ثم قم بتنصيب مسامير الربط بإحكام.

ملحوظة: إذا تم إرفاق الحاسب الآلي الخاص مع موقف Accelerated Graphics Port (AGP)، لن يتم إتاحة موصل الشاشة الموجود على لوحة النظام. قم بتوصيل الشاشة بموصل شاشة AGP.

٣. قم بتوصيل كابل لوحة المفاتيح بموصل لوحة المفاتيح الذي له اللون الأرجواني. قم بتوصيل كابل الفأرة بموصل الفأرة الذي له اللون الأخضر.

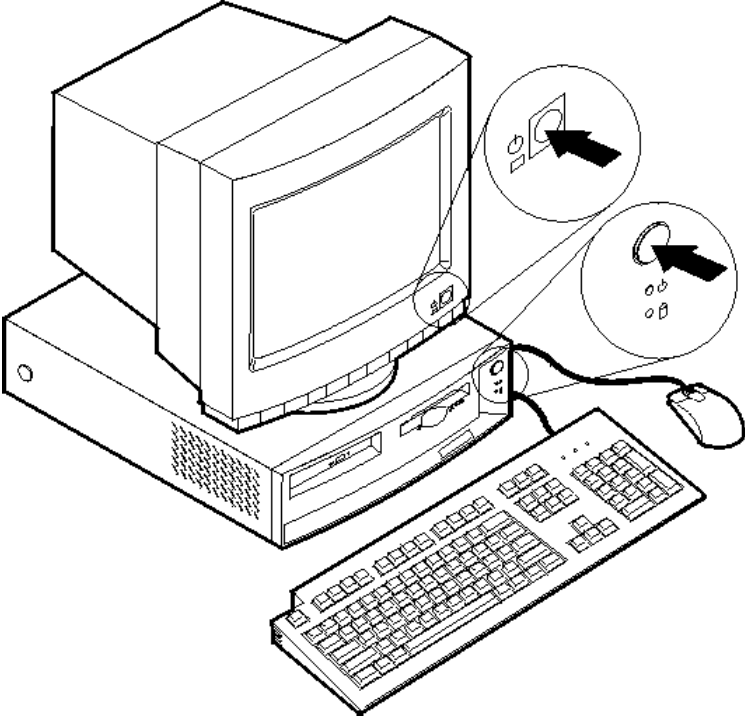
ملحوظة: إذا تم إرفاق الحاسب الآلي الخاص بك مع Windows NT و ScrollPoint^(TM) Mouse II ستعمل الفأرة في المرة الأولى التي يتم فيها بدء تشغيل الحاسب الآلي لكن لن يكون للفأرة الخاصة بك الوظيفة ScrollPoint. يكون من الضروري إيقاف تشغيل الحاسب الآلي ثم إعادة بدء تشغيله لاتاحة الوظيفة ScrollPoint.

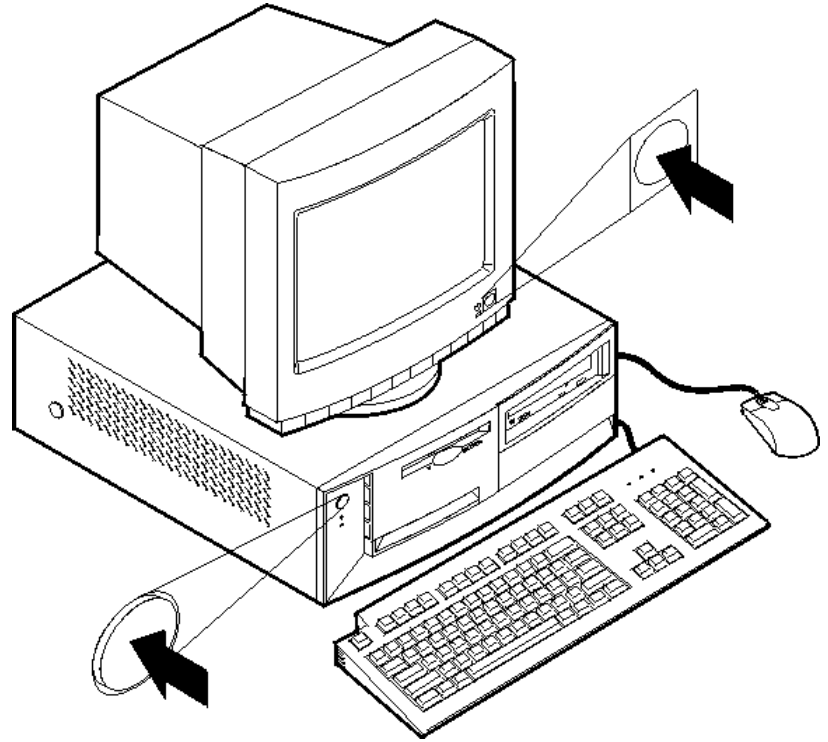
٤. قم بتوصيل أي أجهزة إضافية أخرى لديك.

- قم بتوصيل أي وحدات طباعة أو جهاز متوازي بموصل منفذ العمل على التوازي.
- قم بتوصيل أي أجهزة متسلسلة أو مودم خارجي لموصل العمل على التوالي.
- قم بتوصيل أي أجهزة Universal Serial Bus (USB).
- قم بتوصيل أي أجهزة اختيارية مثل السماعات أو الميكروفون أو سماعات الرأس للموديلات التي لها أجهزة سمعية.
- إذا كان هناك علامة تمييز تغطي موصل الطاقة، قم بازالتها. قم أولاً بتوصيل أسلاك الكهرباء بالحاسب الآلي والشاشة والأجهزة الأخرى، ثم قم بتوصيل الأسلاك بمنافذ الكهرباء الموصلة أرضياً بطريقة صحيحة.
- إذا تم إرفاق مرفق Ethernet مع الحاسب الآلي، قم بتوصيل سلك Ethernet.

بدء تشغيل

قم أولاً بتشغيل الشاشة والأجهزة الخارجية الأخرى ثم قم بعد ذلك بتشغيل الحاسب الآلي. ارجع إلى الشكل التوضيحي التالي لمعرفة مكان مغذي الطاقة الخاص بالشاشة والحاسب الآلي.





تظهر شاشة شعار أثناء قيام الحاسب الآلي بتنفيذ اختبار ذاتي قصير (Short Self-Test). عند تنفيذ المهمة بنجاح، ستختفي شاشة الشعار وسيتم تحميل BIOS والبرنامج (في الموديلات التي لها برامج تم تركيبها من قبل).

ملحوظة: في حالة وجود مشكلة، ارجع الى "تحديد مصدر المشكلة".

انهاء عملية التركيب

ارجع الى أرقام التعريف (الرقم المسلسل والموديل/النوع) الموجودة في الواجهة الأمامية من الحاسب الآلي وقم بوضع المعلومات في ملحق د. "سجلات الحاسب الآلي". توجد أرقام التعريف في الواجهة الأمامية من الحافظة الموجودة أسفل قرص تشغيل CD-ROM.

ارجع الى "معلومات متعلقة بالموضوع" الموجود في بداية الكتاب

لمعرفة مصادر أخرى للمعلومات الخاصة بالحاسب الآلي. للحصول على معلومات عن البرنامج الذي تم تركيبه بواسطة شركة IBM، ارجع الى نبذة عن البرنامج، والذي يعد احدى الكتب المباشرة على النظام المتاحة من خلال Access IBM الموجود على Desktop. توجد برامج اضافية في *Software Selections CD* وفي بعض الحالات على CD آخر وقرص . اذا قمت بتركيب نظام التشغيل الخاص بك، تأكد من تركيب وحدات تشغيل الجهاز بعد تركيب نظام التشغيل. يمكنك الحصول على وحدات تشغيل الجهاز لأنظمة التشغيل التي تم تركيبها من قبل في <http://www.ibm.com/pc/support/> على World Wide Web. تكون تعليمات التركيب متاحة في ملفات README مع ملفات وحدة تشغيل الجهاز.

ترتيب مكان العمل

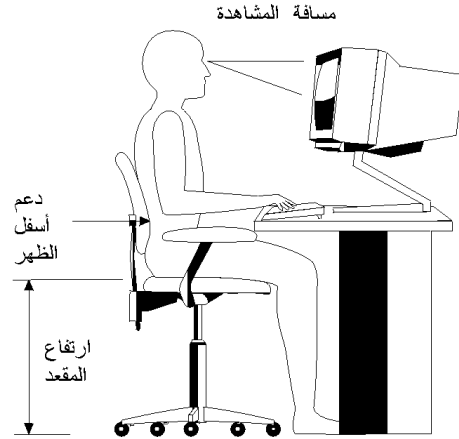
للاستفادة من الحاسب الآلي، قم بترتيب كل من المعدات التي تقوم باستخدامها ومكان العمل بطريقة تتناسب مع احتياجاتك ونوع العمل الذي تقوم به. تعد راحتك من أهم الأولويات، لذلك قد تؤثر مصادر الضوء والتهوية ومكان مخارج التيار الكهربائي على الطريقة المتبعة في ترتيب مكان العمل.

الراحة

على الرغم من عدم وجود مكان مثالي لكل شخص، إلا أنه قد تساعدك الإرشادات التالية في إيجاد مكان يناسبك.

قد يؤدي الجلوس في نفس الوضع لفترة طويلة الى الشعور بالارهاق. قد يؤدي الجلوس على مقعد جيد الى الشعور بفارق كبير. يجب ضبط السنادة الخلفية و المقعد كلا على حدى للجلوس بطريقة صحيحة. يجب أن يكون المقعد منحني من الأمام ليخفف من حدة الضغط على فخذيك. اضبط المقعد بالطريقة التي تجعل فخذيك متوازيين للأرض وتكون قدميك مسطحة على الأرض أو على مسند للقدمين.

عند استخدام لوحة المفاتيح، احتفظ بساعدك موازياً للأرض ومعصميك متعادلين وذلك لكي تكون في وضع مريح. حاول أن تكون طريقة استخدامك للوحة المفاتيح طريقة مريحة بحيث تجعل يديك وأصابعك في وضع مريح. يمكنك تغيير زاوية لوحة المفاتيح للحصول على راحة أكثر؛ وذلك من خلال ضبط الوضع الخاص بقاعدة لوحة المفاتيح.



قم بضبط الشاشة بحيث تكون في مستوى النظر أو تحته بدرجة قليلة. قم بوضع الشاشة على مسافة مناسبة، عادة من ٥١ إلى ٦١ سنتيمتر (٢٠ إلى ٢٤ بوصة)، وقم بوضعها بالطريقة التي تمكنك من مشاهدتها بدون تحريك جسمك. بالإضافة إلى ذلك، ضع أي أجهزة أخرى تستخدمها عادة مثل التليفون أو الفأرة، وذلك لكي يمكنك الوصول اليهم بسهولة.

الوهج والاضاءة

حدد وضع الشاشة لتخفيف حدة الوهج والانعكاسات الناتجة من الضوء العلوي والنوافذ وأي مصادر أخرى للضوء. كما أن الأضواء المنعكسة عن الأسطح البراقة قد تؤدي إلى حدوث انعكاسات على الشاشة. ضع الشاشة بزاوية قائمة مع النوافذ ومصادر اضاءة أخرى عندما يكون ذلك ممكناً. قم بتقليل الضوء العلوي (المباشر)، إذا كان ذلك ضرورياً، عن طريق إغلاق النور أو استخدام لمبة لها واط أقل. في حالة وضع الشاشة بالقرب من النافذة، استخدم ستارة لحجب ضوء الشمس. قد يمكنك ضبط شدة الإضاءة والتحكمات المتباينة الموجودة على الشاشة بناءً على تغييرات اضاءة الغرفة طوال اليوم.

عندما يصعب تجنب الانعكاسات أو ضبط الإضاءة، ضع مرشح على الشاشة للحد من شدة الإضاءة. من ناحية أخرى، قد تؤثر المرشحات على درجة وضوح الصورة الموجودة على الشاشة. حاول استخدام هذه المرشحات فقط في حالة نفاذ كل الطرق المستخدمة في الحد من درجة الوضوح.

المشاكل الخاصة بمكونات الغبار المتعلقة بالوهج. تذكر دائماً تنظيف الشاشة باستخدام قطعة قماش ناعمة مبللة.

التهوية

ينتج عن استخدام الحاسب الآلي والشاشة زيادة درجة حرارة. يوجد للحاسب الآلي

مروحة تسحب الهواء الرطب وتطرد الهواء الساخن. يخرج الهواء الساخن من الشاشة من خلال منافذ. قد تؤدي عملية إغلاق المنافذ الهوائية إلى زيادة درجة الحرارة بشدة، والتي قد تؤدي إلى حدوث خلل وظيفي أو تلف بالأجهزة. قم بوضع الحاسب الآلي والشاشة بحيث لا يلمس أي شيء بحجب الهواء عنهما، وعادة يكفي ترك ٥١ ملليمتر (٢ بوصة) بينهما لتسمح بمرور الهواء. تأكد أيضا من أن الهواء الخارج من الجهاز لا يصل إلى شخص آخر.

مخارج التيار الكهربائي وطول الكابل

قد يقوم المكان الخاص بمخارج التيار الكهربائي وطول أسلاك الكهرباء والكابلات التي يتم توصيلها بالشاشة ووحدة الطباعة والأجهزة الأخرى، بتحديد المكان النهائي الذي يوضع فيه الحاسب الآلي.

أثناء ترتيب مكان العمل:

- تجنب استخدام كابلات الإطالة. إذا أمكن، قم بتوصيل سلك الحاسب الآلي مباشرة بمخارج التيار الكهربائي.
- احتفظ بالأسلاك الكهربائية والكابلات في مكان آمن بعيد عن أماكن السير والأماكن الأخرى التي يمكن السير فيها بدون قصد.

للحصول على مزيد من المعلومات عن الأسلاك الكهربائية، ارجع إلى الجزء "ملاحظات عن سلك الكهرباء" الموجود في هذا الكتاب.

الفصل ٣. تشغيل والعناية بالحاسب الآلي

يتيح هذا الفصل معلومات تساعدك في الاستخدام اليومي والعناية بالحاسب الآلي الخاص بك.

بدء تشغيل الحاسب الآلي

ارجع الى "بدء تشغيل" لمشاهدة الشكل التوضيحي الذي يشير الى مكان مفاتيح الكهرباء الموجودة على شاشة الحاسب الآلي.

يعتمد ما تسمعه وما تشاهده عند بدء تشغيل الحاسب الآلي على المحددات الموجودة في القائمة لاختيارات البدء الخاصة ببرنامج Configuration/Setup Utility. تعد المحددات المقترضة هي **Power On Self** و **Power On Status[Disabled]** و **Test[Quick]**.

ملحوظة: قد تقوم بعض الاختيارات الأخرى بتغيير ما يتم عرضه عند بدء الحاسب الآلي.

عند بدء تشغيل الحاسب الآلي سيطلب منك تنفيذ الاختيارات التالية:

ضغط مفتاح F1 - Configuration/Setup

ملحوظة: يظهر الاختيار الخاص بضغط مفتاح F1 للدخول في برنامج Configuration/Setup Utility عند بدء تشغيل الحاسب الآلي للمرة الأولى. للحصول على ارشادات عن طريقة الدخول في برنامج Configuration/Setup Utility.

لبداء تشغيل برنامج IBM Product Recovery اضغط مفتاح F11

استخدام خصائص العرض المرئي

يكون للحاسب الآلي الخاص بك وحدة تحكم العرض المرئي Integrated Super Video Graphics Array (SVGA). يتم وضع وحدة التحكم على لوحة النظام. يتم ارفاق موفق Accelerated Graphics Port (AGP) مع بعض الموديلات.

يعد SVGA عبارة عن مقياس من مقاييس العروض المرئية لعرض النص والصور البيانية على الشاشة. يقوم SVGA بمثل مقاييس

العروض المرئية الأخرى، بدعم العديد من أنماط العروض المرئية . تعد أنماط العروض المرئية عبارة عن تركيبات مختلفة من درجة الوضوح ومعدل تجديد العرض واللون الذي تم تعريفه من خلال العروض المرئية القياسية لتقوم بعرض النصوص والرسومات البيانية. للحصول على مزيد من المعلومات عن أنماط العرض المرئي، ارجع الى فهم الحاسب الي (المتاح في <http://www.ibm.com/pc/support> على World Wide Web).

وحدات تشغيل الجهاز المرني

للاستفادة استفادة كاملة من الموفق البياني الموجود على الحاسب الآلي، تتطلب بعض أنظمة التشغيل وبرامج التطبيق وجود برنامج عادي، يتم التعامل معه على أنه وحدات تشغيل الجهاز المرني. تتيح وحدات تشغيل الجهاز هذه الدعم لسرعات أعلى ودرجة وضوح أعلى واللوان أكثر وصور خالية من الاهتزاز.

يتم مسبقا تركيب وحدات تشغيل الجهاز لـ Integrated Graphics Subsystem وملف README مع معلومات عن طريقة تركيب وحدات تشغيل الجهاز على الموديلات التي لها أنظمة تشغيل تم تركيبها من قبل. اذا كان للحاسب الآلي برامج تم تركيبها من قبل بواسطة IBM يكون قد تم بالفعل تركيب وحدات تشغيل جهاز العرض المرني على القرص الثابت. اذا لم يكن للحاسب الآلي الخاص بك نظام تشغيل تم تركيبه من قبل يمكنك عمل تحميل لأسفل لوحدات تشغيل الجهاز من <http://www.ibm.com/pc/support/> الموجود على World Wide Web.

للحصول على مزيد من المعلومات، ارجع الى "الحصول على مساعدة وخدمة ومعلومات".

تغيير محددات الشاشة

للحصول على أفضل صورة بالشاشة ولتقليل التذبذب، قد تحتاج الى اعادة تحديد درجة الوضوح ومعدل تجديد العرض بالشاشة. يمكنك مشاهدة وتغيير محددات الشاشة من خلال نظام التشغيل باستخدام الارشادات المتاحة في ملفات README الموجودة على Software Selections CD، الذي يتم ارفاقه مع الحاسب الآلي. ارجع الى كتب نظام التشغيل للحصول على المزيد من المعلومات عن محددات الشاشة.

ملحوظة

قبل تغيير محددات أي شاشة، تأكد من إعادة مشاهدة المعلومات المرفقة مع الشاشة. قد تؤدي عملية استخدام درجة وضوح أو معدل تجديد عرض غير مدعم من قبل الشاشة، إلى أن تصبح الشاشة غير مقروءة أو قد يؤدي إلى حدوث تلف بالشاشة. تتضمن عادة المعلومات المرفقة مع الشاشة معلومات عن درجات الوضوح ومعدلات تجديد العرض التي تقوم الشاشة بدعمها. إذا كنت تحتاج إلى معلومات إضافية، اتصل بمنتجي الشاشة.

لتقليل التذبذب، قم بضبط الشاشة على أعلى معدل تجديد عرض غير متداخل والذي تقوم الشاشة بدعمه. إذا كانت الشاشة تتوافق مع مقياس VESA Display Data Channel (DDC)، ربما يكون قد تم ضبطها على أعلى معدل تجديد عرض والذي يمكن دعمه من خلال الشاشة ووحدة التحكم في العرض المرئي. إذا كنت غير متأكد من توافق الشاشة مع DDC، ارجع إلى التوثيق المرفق مع الشاشة.

استخدام الخصائص السمعية المميزة

يتم إرفاق الحاسب الآلي الخاص بك مع Integrated Audio Controller التي تدعم تطبيقات Sound Blaster وتكون متوافقة مع Microsoft Windows Sound System. يتم إرفاق بعض الموديلات أيضاً مع سماعة داخلية واحدة وثلاث موصلات سمعية. يتيح لك وحدة التحكم السمعية إمكانية تسجيل وتشغيل الصوت والموسيقى وإضافة الصوت لتطبيقات متعدد الأوساط. يمكنك توصيل سماعتين من سماعات الاستريو لموصل الخط الخارجي (Line Out) لاتاحة مستوى أفضل من الصوت.

تختلف إجراءات التسجيل وإعادة الاستماع للصوت وفقاً لنظام التشغيل. ارجع إلى الكتاب الخاص بنظام التشغيل للحصول على مزيد من المعلومات والإرشادات.

يكون للموصلات السمعية الموجودة في الحاسب الآلي الخاص بك الحجم 3,5 ملليمتر (1/8 بوصة). مقياس صغيرة. فيما يلي وصف للموصلات. (لمعرفة مكان الموصلات، ارجع إلى "توصيل كابلات الحاسب الآلي".)

:Line/Headphone Out

يتم استخدام هذا المقياس لإرسال إشارات سمعية من الحاسب الآلي إلى الأجهزة الخارجية مثل سماعات الاستريو التي يوجد بها

مكبرات للصوت وسماعات الرأس ولوحات مفاتيح متعدد الأوساط
أو مقبس خط دخول سمعي (Audio Line-In) الموجود على
الاستريو.

ملحوظة: لا يتم إتاحة السماعات الداخلية الموجودة على الحاسب الآلي عند
توصيل سماعة خارجية بمنفذ سماعة الرأس الموجودة على
الحاسب الآلي.

خط دخول سمعي (Audio Line In):

يتم استخدام هذا المقبس للموافقة على الإشارات السمعية التي تأتي
من الأجهزة الخارجية، مثل Line Output من الاستريو أو
التلفزيون أو الأنوار الموسيقية الموجودة في النظام السمعي
للحاسب الآلي.

ميكروفون:

يستخدم هذا المقبس لتوصيل الميكروفون بالحاسب الآلي وذلك
عندما تريد تسجيل صوتك أو أي أصوات على القرص الثابت.
يمكن أيضا استخدام هذا المنفذ من خلال برنامج Speech-
Recognition.

ملحوظة: اذا واجهت أي تداخل (تشويش) أو تغذية عكسية من السماعة،
حاول تقليل درجة صوت التسجيل للميكروفون (المكتسب).

Joystick/MIDI (في بعض الموديلات فقط):

يتم استخدام هذا المنفذ في توصيل Joystick للعب أو جهاز
MIDI للتعامل مع الأجهزة الموسيقية الرقمية وأجهزة الصوت.

استخدام قريصات

يمكنك استخدام القريصات التي لها حجم ٣,٥ بوصة في قرص تشغيل
القريص الموجود على الحاسب الآلي.

ستساعدك المعلومات التالية في استخدام القريصات التي لها الحجم ٣,٥-
بوصة.

التعامل مع وتخزين قرصيات

يوجد داخل Protective Diskette Case قرص مرن ممغظ. قد تؤدي السخونة أو الغبار أو المجال المغناطيسي أو حتى بصمة الاصبع إلى حدوث تلف لهذا القرص. اتبع خطوات الإرشادات التالية عند التعامل مع وتخزين القرصيات:

- يتم تخزين البيانات على السطح المغناطيسي للقرص. يتم حماية هذا السطح بواسطة غطاء بلاستيكي. في حالة حدوث تلف بالغطاء، لا تستخدم القرص. قد يؤدي استخدام القرص التالف إلى حدوث تلف بقرص تشغيل القرص.
- يوجد في الجزء الأعلى من القرص الذي له الحجم 3,5 بوصة جزء منزلق وقائي يحمي جزء من السطح المغناطيسي. يقوم قرص تشغيل القرص بتحريك الانزلاق لقراءة أو كتابة البيانات من وإلى القرص. □
تتم بتحريك هذا الجزء المنزلق حيث أن بصمة الاصبع أو الغبار قد تؤدي إلى فقد البيانات.
- لا تقم بلمس القرص المغناطيسي نفسه.
- احتفظ بالقرصيات بعيدا عن المغناطيس أو الأجهزة التي تقوم بتكوين مجال مغناطيسي، مثل المحرك الكهربائي والمولدات. تكون القرصيات حساسة للمغناطيس الموجود بأجهزة التليفزيون والتليفونات والسماعات المكبرة للصوت وأي أجهزة أخرى تماثلها. قد يؤدي المجال المغناطيسي إلى محو البيانات الموجودة على القرص □ تقم بضبط القرصيات على الشاشة أو استخدم المغناطيس لارفاق مذكرات بالحاسب الآلي.
- لا تقم بتخزين القرصيات في حرارة عالية أو حرارة منخفضة أو لا تعرضهم لأشعة الشمس المباشرة. تتناسب درجة الحرارة التي تتراوح ما بين 4 درجة إلى 39 درجة مئوية (39 درجة إلى 27 درجة فهرنهايت) مع القرص الذي له الحجم 3,5 بوصة. احتفظ بالقرصيات بعيدا عن الحرارة. قد يلتف الغطاء البلاستيكي مما يؤدي إلى حدوث تلف بالقرص.

ادخال وإزالة قرصيات

لادخال القرص الذي له الحجم 3,5 بوصة، قم بالامساك بالقرص على أن تكون علامة الكتابة لأعلى ثم أدخله أولا من الجزء المنزلق الوقائي. قم بادخال القرص في قرص تشغيل القرص حتى ينضغط القرص في مكانه.

لازالة القرص ،اضغط على مفتاح الخروج وقم بسحب القرص الى خارج قرص التشغيل. لا تقم بازالة القرص عندما يكون الضوء الذي يشير الى استخدامه مضاء.

استخدام قرص تشغيل CD-ROM

يكون لدى بعض الموديلات قرص تشغيل CD-ROM تم تركيبه من قبل. يمكن الاستماع أو القراءة من CD باستخدام أقراص تشغيل CD-ROM ولكن لا يمكن كتابة المعلومات عليها. تقوم أقراص تشغيل CD-ROM باتباع مقاييس التصنيع، ١٢ سننيمتر (٤,٧٥ بوصة) CD.

اتبع الارشادات التالية عند استخدام قرص تشغيل CD-ROM:

• لا تقم بوضع قرص التشغيل بالأماكن التي توجد بها:

• حرارة عالية

• رطوبة عالية

• غبار مفرط

• اهتزاز مفرط أو صدمات مفاجئة

• سطح مائل

• أشعة شمس مباشرة

• لا تقم بادخال أي شيء آخر غير CD في قرص التشغيل.

• قبل نقل الحاسب الآلي، قم بازالة CD من قرص التشغيل.

التعامل مع CD

عند التعامل مع CD، اتبع الارشادات التالية:

• احمل CD من الحواف. لا تقم بلمس سطح الجانب الذي ليس له علامة.

• لازالة الغبار أو بصمات الأصابع، امسح القرص بقطعة قماش نظيفة وناعمة من المركز الى الخارج. قد يؤدي مسح CD في اتجاه دائري الى فقد البيانات.

- لا تقم بالكتابة أو بلصق الورق CD.
- لا تقم بخدش أو وضع علامات على CD.
- لا تقم بوضع CD أو تخزينه بمواجهة أشعة الشمس المباشرة.
- لا تقم باستخدام السولار أو التينر أو أي منظفات أخرى لتنظيف القرص .
- لا تقم باسقاط أو نثي CD.

تحميل CD

لتحميل CD في قرص تشغيل CD-ROM:

١. اضغط مفتاح اخراج/تحميل. سينزلق الدرج الى الخارج. (لا تقم يدويا بفتح الدرج بالقوة) .

ملحوظة: اذا كان لديك حاسب آلي الموديل Small Form Factor Desktop «سينزلق» درج قرص تشغيل CD-ROM الى خارج القرص التشغيل. اسحب يدويا باقي الدرج الى الخارج.

٢. قم بوضع CD في الدرج مع جعل العلامة الى أعلى.

ملحوظة: اذا كان لديك حاسب آلي له الموديل Small Form Factor Desktop ،اضغط على القرص لأسفل الى أن يصدر صوت يشير الى تثبيته في مكانه.

٣. قم باغلاق الدرج من خلال الضغط على مفتاح اخراج/تحميل أو من خلال دفع الدرج للأمام. عند اغلاق الدرج سيصبح الضوء الموجود بمقدمة قرص التشغيل مضاءا ليشير الى استخدام وحدة التشغيل.

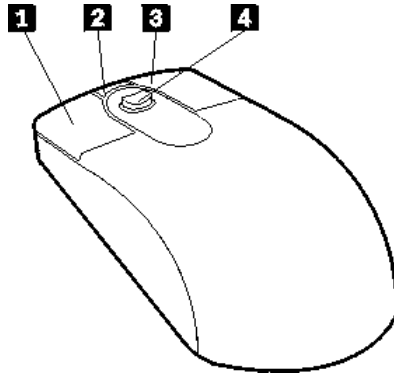
٤. لاخراج CD، اضغط مفتاح اخراج/تحميل. عند انزلاق الدرج الى الخارج، قم بسحب القرص برفق.

٥. قم باغلاق الدرج من خلال ضغط مفتاح اخراج/تحميل أو من خلال دفع الدرج للأمام.

ملحوظة: اذا لم ينزلق الدرج الى خارج قرص التشغيل عند ضغط مفتاح اخراج/تحميل، أدخل طرف مشبك بمن مشابك الورق في مكان Emergency-Eject الموجود في الجزء الأمامي من قرص تشغيل CD-ROM.

استخدام فأرة IBM ScrollPoint II

يتم ارفاق فأرة IBM ScrollPoint® II مع بعض الموديلات. يكون لفأرة ScrollPoint II التحكمات التالية.



(1) مفتاح الفأرة الأساسي:

استخدم هذا المفتاح لتحديد أو بدء تشغيل برنامج أو بند قائمة.

(2) مفتاح Quick/Auto Scroll:

استخدم هذا المفتاح لتحديد النمط *Auto-Scroll* للفأرة. عند تحديد النمط *Auto-Scroll* للفأرة، تقوم حركة الفأرة بالتحكم في عملية تصفح الاتجاهات والسرعة. للخروج من النمط *Auto-Scroll*، اضغط زر الفأرة عند أي مفتاح من مفاتيح الفأرة.

(3) مفتاح Context Menu:

استخدم هذه القائمة لعرض قائمة للبرنامج الفعّال أو الإشارة أو العنصر.

(4) ذراع التصفح:

استخدم ذراع التصفح هذا (Stick) للتحكم في عملية تصفح تصرفات الفأرة. يكون ذراع التصفح هذا (Stick) في غاية الحساسية. تقوم الحركة التي يتم من خلالها تنفيذ عملية الضغط بالتحكم في اتجاهات التصرف الخاص بعملية التصفح. يتحكم مقدار الضغط الذي يتم تطبيقه على سرعة التصفح.

يتم التحكم في هذه المفاتيح من خلال وحدة تشغيل IBM ScrollPoint II Mouse. اذا تم ارفاق البرامج التي تم تركيبها من قبل مع الحاسب الآلي، يتم أولاً تركيب وحدة تشغيل الجهاز. يمكنك الحصول على وحدة تشغيل ScrollPoint II Mouse التي تم تعديلها من <http://www.ibm.com/pc/support> الموجود على World Wide Web.

تعديل برامج النظام

تعد برامج النظام عبارة عن طبقة (Layer) أساسية من البرامج الموجودة على الحاسب الآلي الخاص بك. حيث أنها تتضمن (POST) Power-On Self-Test كود (BIOS) Basic Input/Output System الأساسي وبرنامج Configuration/Setup Utility. يعد POST عبارة عن مجموعة من الاختبارات والجراءات التي يتم تنفيذها عند تشغيل الحاسب الآلي. يعد BIOS عبارة عن طبقة (Layer) من البرامج تقوم بترجمة التعليمات من طبقة (Layer) أخرى إلى إشارات كهربائية يمكن لأجهزة الحاسب الآلي فهمها. يمكنك استخدام برنامج Configuration/Setup Utility لمشاهدة وتغيير مواصفات ومحددات الحاسب الآلي الخاص بك.

يكون للوحة نظام الحاسب الآلي الخاص بك نموذج يسمى *Electrically Erasable Programmable Read-Only Memory (EEPROM)* يتم الإشارة إليه أيضاً على أنه *Flash Memory*. يمكنك بسهولة تعديل، POST BIOS وبرنامج Configuration/Setup Utility عن طريق بدء الحاسب الآلي باستخدام قرص Flash Update أو من خلال استخدام الخاصية Remote Administration اذا تم اتاحتها. للحصول على مزيد من المعلومات، ارجع إلى "تحديد ادارة نظام عن بعد".

قد تقوم IBM بإجراء تغييرات وتحسينات على برامج النظام. عند إصدار التعديلات، تكون هذه التعديلات متاحة باعتبارها ملفات تم تحميلها لأسفل على World Wide Web (ارجع إلى "الحصول على مساعدة وخدمة ومعلومات"). تكون التعليمات الخاصة باستخدام تحديثات برامج النظام متاحة في ملف README الموجود في ملفات التعديل.

لتعديل برامج النظام (flash the EEPROM):

1. أدخل قرص (flash) System Programs Update في قرص تشغيل القرص (قرص تشغيل A) بالحاسب الآلي. تكون تعديلات برامج النظام متاحة في <http://www.ibm.com/pc/support/> الموجود على World Wide Web.

٢. قم بإيقاف تشغيل الحاسب الآلي. إذا كان جاري تشغيله بالفعل يجب أن تقوم بإيقاف تشغيله ثم إعادة تشغيله مرة أخرى. تم بدء عملية التعديل.

استخدام أدوات إدارة شبكة الاتصالات

يوضح هذا الجزء الخصائص المميزة التي قد يستخدمها موجه نظام شبكة الاتصالات أو وحدة خدمة الملف لإدارة والتحكم في الحاسب الآلي الخاص بك عن بعد. للحصول على مزيد من المعلومات عن إدارة النظام، ارجع إلى فهم الحاسب الشخصي (المتاح في <http://www.ibm.com/pc/support> على World Wide Web).

تقوم أدوات إمكانية الإدارة العامة لشركة IBM بتسيير إدارة أنظمة الحاسبات الشخصية واتمامها بشكل آلي. تكون أدوات Leading-Edge PC متاحة لحاسبات IBM الشخصية بدون أي تكاليف إضافية، وذلك لمساعدتك في تخفيض تكاليف ملكية PCs Networked كما تسمح لك بالتركيز على مصادر الشركة في أنشطة العمل الرئيسية.

Wake on LAN

تتطلب الخاصية Wake on LAN وجود موفق شبكة اتصالات Wake on LAN. يستطيع موجه نظام شبكة الاتصالات استخدام هذه الخاصية ليُفوم بتشغيل الحاسب الآلي الخاص بك عن بعد. عند استخدام Wake on LAN مع برنامج إدارة شبكة الاتصالات (المتاح على *Software Selections CD* التي يتم إرفاقها مع الحاسب الآلي) يمكن بدء تشغيل العديد من أنواع الوظائف، مثل عمليات نقل البيانات وعمليات تعديل البرنامج وعمليات تعديل POST أو BIOS للحاسب الآلي عن بعد. لمزيد من المعلومات، ارجع إلى التوثيق المرفق مع موفق Ethernet.

ملحوظة: إذا تم توصيل سلك الطاقة الخاص بالحاسب الآلي داخل وحدة حماية تغيير الطاقة، تأكد من أنه عند انتهاء تشغيل الطاقة يتم استخدام مفتاح الطاقة الخاص بالحاسب الآلي وليس مفتاح وحدة حماية تغيير الطاقة. والآن تعمل خاصية Wake on LAN

تحميل برنامج عن بعد أو Dynamic Host Configuration Protocol

إذا تم ارفاق موفق Ethernet مع الحاسب الآلي يمكن لموجه نظام شبكة الاتصالات استخدام (RPL) Remote Program Load أو Dynamic Host Configuration Protocol (DHCP) وذلك للتحكم في الحاسب الآلي الخاص بك. في حالة استخدام RPL مع البرنامج مثل IBM LANClient Control Manager يمكنك استخدام الخاصية المميزة التي تسمى *Hybrid RPL* التي تقوم بتكوين صور hybrid (أو الملفات) على القرص الثابت. ثم في كل مرة يتم فيها بدء تشغيل الحاسب الآلي من شبكة الاتصالات يقوم LANClient Control Manager بتعريف الحاسب الآلي على أنه Hybrid RPL ويتم تحميل برنامج *Bootstrap Small* لأسفل على القرص الثابت للحاسب الآلي. يتجنب Hybrid RPL حركة المرور بالشبكة والمقترنه بـ RPL القياسي.

ادارة نظام عن بعد

يستطيع موجه نظام شبكة الاتصالات استخدام هذه الخاصية لتعديل POST و BIOS عن بعد في شبكة الاتصالات. برامج ادارة شبكة الاتصالات مثل LANClient Control Manager اللازمة للاستفادة من هذه الخاصية. ارجع الى "تحديد ادارة نظام عن بعد" للحصول على معلومات عن المواصفات.

LANClient Control Manager (LCCM)

يعد LANClient Control Manager عبارة عن برنامج بياني أو برنامج قائم على وحدة الخدمة والتي تساعد في تطوير النظام من خلال السماح لـ Mass Unattended System Installation Of Operating Systems البرنامج ووحدات تشغيل الجهاز وعمليات تعديل BIOS. باستخدام on Wake LAN يستطيع LCCM بدء تشغيل النظام من الحالة Powered-Off التي تشير الى أنه يمكن تنفيذ كل ذلك أثناء استخدام النظام. اذا قمت بشراء حاسب IBM الشخصي سيكون LCCM متاح لتحميله لأسفل بدون تكاليف (يمكن قبول المصاريف عن طريق شبكة الانترنت).

للحصول على مزيد من المعلومات أو لتحميل البرنامج لأسفل، اذهب الى <http://www.ibm.com/pc/us/desktop/lccm> على World Wide Web.

System Migration Assistant (SMA)

يقوم System Migration Assistant (SMA) باستدعاء معالج وظيفي يساعد موجه النظام على القيام عن بعد بنقل المواصفات ومحددات ملف المواصفات ووحدات تشغيل وحدة الطباعة والملفات من حاسب IBM الشخصي أو من حاسبات خلاف حاسبات IBM الشخصية الى أنظمة IBM المدعمة. في حالة شراء حاسب

IBM آلي يمكنك تحميل SMA لأسفل بدون أن تتحمل أي تكاليف إضافية (يتم الموافقة على المصاريف من خلال شبكة الإنترنت).

للحصول على مزيد من المعلومات أو لتحميل هذا البرنامج لأسفل، اذهب إلى <http://www.ibm.com/pc/us/software/sysmgmt/products/sma> على World Wide Web.

Desktop Management Interface

بعد Desktop Management Interface (DMI) عبارة عن طريقة لتجميع معلومات عن الجهاز والبرامج الموجودة على الحاسب الآلي. في بيئة شبكة الاتصالات يمكن لموجه نظام شبكة الاتصالات استخدام DMI ليقوم عن بعد بمراقبة الحاسب الآلي الخاص بك وكذلك التحكم فيه. للحصول على مزيد من المعلومات عن DMI ارجع إلى نبذة عن البرنامج (الذي يمكن استخدامه من خلال Access IBM الموجود على الحاسبات الآلية مع البرنامج الذي تم تركيبه من قبل).

استخدام الخصائص المميزة للأمان

لمنع الأشخاص الغير مسموح لهم باستخدام الحاسب الآلي يمكنك استخدام خصائص Anti-Intrusion المميزة بالإضافة إلى خصائص الأمان الأخرى المتاحة مع الحاسب الآلي.

خصائص Anti-Intrusion المميزة

تحميك خصائص Intrusion-IBM Anti المميزة من سرقة مكونات الحاسب الآلي، مثل المشغل الرئيسي (Microprocessor) ونماذج ذاكرة النظام أو أقراص التشغيل.

يتم وضع قفل للغطاء على بعض النماذج لمنع نزع الغطاء. يتم إضافة مفاتيح متشابهين لقفل الغطاء. يكون بالعلامة المرفقة مع المفاتيح رقم مسلسل للمفتاح وعنوان مصنع المفتاح.

يكون لبعض الموديلات وحدة كشف اختراق الشاسيه (Chassis-Intrusion Detector) بداخله. يمكنك تحديد وحدة كشف اختراق الشاسيه (Chassis-Intrusion Detector) لتحذير موجه النظام في كل مرة يتم فيها نزع غطاء الحاسب الآلي. يتم إتاحة وحدة الكشف بعد تحديد كلمة سرية موجه النظام في برنامج Configuration/Setup Utility. في حالة تحديد كلمة السرية وتم نزع الغطاء سيتم عرض رسالة خطأ (POST (176 على شاشة الحاسب الآلي في المرة التالية التي يتم فيها بدء تشغيل الحاسب الآلي. يكون من الضروري إدخال كلمة

سرية موجه النظام الصحيحة لبدء تشغيل الحاسب الآلي. للحصول على معلومات عن طريقة تحديد كلمات السرية، ارجع الى "استخدام كلمات السرية".

حماية المكونات

يكون للحاسب الآلي الخاص بك مكونات متسلسلة يمكن تسجيلها مع الطرف الثالث (Third-Party). (يمكنك أيضا تسجيل بيانات النظام بالكامل). يمكنك من خلال تسجيل مكونات الحاسب الآلي، تحسين فرصة تعريف المكونات حتى في حالة سرقتهم واستعادتهم. للحصول على مزيد من المعلومات عن سجل المكونات، ارجع الى الصفحة IBM Support في <http://www.ibm.com/pc/us/desktop/assetid/World Wide Web>.

امكانيات هوية الآلة

تتيح IBM قواعد لعملية التعرف على هوية الآلة² دعم بعض الموديلات. تتيح هوية الآلة امكانية استخدام معلومات يتم تخزينها في نموذج EEPROM الموجود على لوحة النظام باستخدام وحدة مسح Radio-Frequency-Enabled Portable.

يتضمن EEPROM الخاص بهوية الآلة المعلومات التي تم تسجيلها من قبل عن النظام بما في ذلك مواصفات والأرقام المتسلسلة للمكونات الرئيسية. يتضمن EEPROM الخاص بهوية الآلة أيضا عدد المجالات الخالية حيث يتم ادخال اختيارك بها. يمكن التعرف على هوية الآلة من مسافة قصيرة. لا تتطلب عملية التعرف على هوية الآلة نزع غطاء الحاسب الآلي أو ازالة الحاسب الآلي من الصندوق الذي تم ارساله به. يتيح هذا النوع من عملية المراقبة والتتبع المساعدة في التعرف على أي أجهزة أو معدات مسروقة مما يحسن من مستوى أداء المنظمة. يتم إتاحة المعلومات الخاصة بهوية الآلة من خلال خدمات UM.

للحصول على أحدث معلومات عن خصائص الأمان للحاسب الآلي، اذهب الى الصفحة دعم IBM في <http://www.ibm.com/pc/us/desktop/assetid/> على World Wide Web.

² تتيح هوية الآلة امكانية التعرف على الحاسب الشخصي من خلال أجهزة Radio Frequency-Emitting التي يتم اضافتها من خلال شركات أخرى. يتم استخدام هوية الآلة مع أصوات الترددات اللاسلكية التي تضاهي ANSI/IEEE C95.1 RF Radiation Limits 1991.

لمعرفة ما اذا كان يتم ارفاق الحاسب الآلي الخاص بك مع امكانيات التعرف على هوية الآلة، تحقق من برنامج Configuration/Setup Utility. للحصول على ارشادات عن طريقة بدء تشغيل برنامج Configuration/Setup Utility، ارجع الى "بدء واستخدام برنامج Configuration/Setup Utility". اذا تم ارفاق الحاسب الآلي الخاص بك مع امكانيات التعرف على هوية الآلة، ارجع الى "استخدام مستوى الأمان المتطور" للحصول على معلومات عن طريقة اتاحة امكانية التعرف على هوية الآلة.

حلول مستوى أمان IBM

تقوم الحلول والمعالجات الأمنية الخاصة بشركة IBM بحفظ معاملات الأعمال الإلكترونية بطريقة آمنة. حيث أنهم يتضمنوا ما يلي:

- Chip أمني متكامل يمنحك وظائف كارت SMART بدون أي تكاليف (على بعض الموديلات فقط)
- دعم مستوى الأمان المتطور
- عبارة عن برنامج User Verification Manager الذي يساعدك في ادارة التأكيد لذلك يمكنك تحديد الأشخاص المطلوب قيامهم باستخدام مكونات النظام

لا يتم ارفاق كل الخصائص المعروضة هنا مع كل الموديلات.

حماية البيانات

يمكنك فقد البيانات من القرص الثابت للعديد من الأسباب. قد تؤدي عمليات التعدي على مستوى الأمان أو الفيروسات (Viruses) أو حدوث عطل في قرص تشغيل القرص الثابت الى حدوث تلف في ملفات البيانات. للحماية من فقد المعلومات الهامة، قد تقوم شركة IBM بدمج العديد من خصائص حفظ البيانات على الحاسب الآلي.

قرص تشغيل قرص SMART الثابت

يتم ارفاق قرص تشغيل قرص SMART الثابت (مراقبة ذاتية وتحليل وتسجيل تكنولوجيا) مع الحاسب الآلي والذي يتم اتاحته لتسجيل الفشل المحتمل الخاص بالقرص الثابت. عند اكتشاف أي خطأ، يتم ارسال رسالة تحذير متوافقة مع DMI الى شاشة الحاسب الآلي، وإذا ما كان الحاسب يمثل جزءاً من شبكة اتصالات، يتم ارسال نفس هذه الرسالة الى الشاشة المركزية لنظام موجه شبكة الاتصالات. عند اكتشاف وجود خطأ، يمكن عمل نسخة احتياطية من البيانات الموجودة على القرص الثابت ويتم استبدال قرص التشغيل.

SMART Reaction

يكون برنامج SMART Reaction متاح لمالكي حاسبات IBM الشخصية كجزء من المجموعة التي تسمى Universal Management Services. يعد برنامج SMART Reaction عبارة عن أداة يمكنك استخدامها لتساعدك في عمل نسخ احتياطية من البيانات الهامة. يعد SMART Reaction عبارة عن تطبيق برنامج Client/Server الذي يساعد المستخدمين وموجهي النظام في الرد على التحذيرات التي يتم إصدارها من خلال قرص تشغيل قرص SMART الثابت. يمكنك عمل تحميل لأسفل لبرنامج SMART Reaction من <http://www.ibm.com/pc/support/> على World Wide Web.

الحماية من الفيروسات (virus protection)

يوجد في الحاسب الآلي الخاص بك خاصية الحماية من الفيروسات (Virus Protection) والتي يمكن اتاحتها من خلال برنامج Configuration/Setup Utility. يوجد Norton AntiVirus الخاص بـ IBM في IBM Software Selections CD.

مستوى الأمان المتطور

يكون لبعض الموديلات الخاصة بمستوى الأمان المتطور التي تتيح حماية إضافية لكلمة سرية موجه النظام ومحددات تسلسل بدء التشغيل. باستخدام مستوى الأمان المتطور يتم تخزين كلمة سرية موجه النظام وتسلسل بدء التشغيل في نموذج EEPROM السري الذي له حماية فائقة ولا يمكن التعدي عليه، ويعد منفصلاً عن ذاكرة CMOS ونموذج EEPROM الذي يقوم بتخزين برامج النظام. عند حماية كلمة سرية موجه النظام وتسلسل مستوى الأمان من خلال مستوى الأمان المتطور، لن يحدث لهم أي تلف حتى إذا انتهت مدة صلاحية البطارية أو تم إزالتها. للحصول على مزيد من المعلومات، ارجع إلى "استخدام مستوى الأمان المتطور".

اقفال لوحة المفاتيح

يمكنك عدم إتاحة لوحة المفاتيح بحيث لا يستطيع الأشخاص الآخرين استخدامها. في حالة تحديد كلمة سرية الدخول في النظام، سيتم اقفال لوحة المفاتيح عند بدء تشغيل الحاسب الآلي. يكون من الضروري إدخال كلمة السرية الصحيحة قبل فك اقفال لوحة المفاتيح. يمكنك إتاحة خاصية كلمة سرية الدخول في النظام مع برنامج Configuration/Setup Utility. ارجع إلى "استخدام كلمة سرية الدخول في النظام".

ملحوظة: إذا كان لديك لوحة مفاتيح USB ستعمل إذا كان قد تم تحديد كلمة سرية للحاسب الآلي.

لدى بعض أنظمة التشغيل خاصية اقفال لوحة المفاتيح والفأرة. ارجع إلى التوثيق

المرفق مع نظام التشغيل لمزيد من المعلومات.

اغلاق

عندما تكون على استعداد لاطلاق الحاسب الآلي، اتبع خطوات اغلاق نظام التشغيل لتجنب فقد أي بيانات لم يتم حفظها أو حدوث تلف بالبرامج. ارجع الى التوثيق الخاص بنظام التشغيل للاطلاع على التعليمات.

العناية بالحاسب الآلي

يتيح هذا الجزء ارشادات عن طريقة التعامل مع والعناية بالحاسب الآلي.

أساسي

فيما يلي بعض النقاط الأساسية لضمان عمل الحاسب الآلي بطريقة صحيحة:

- احرص على الاحتفاظ بحاسبك الآلي في بيئة نظيفة جافة. وتحقق من وضعه على سطح مستوي ثابت.
- لا تضع أي شيء على الشاشة أو لا تقم باغلاق منافذ الهواء الخاصة بالشاشة أو الحاسب الآلي. لا تسمح هذه المنافذ الهوائية بارتفاع درجة حرارة الحاسب الآلي.
- ضع كافة المأكولات والمشروبات بعيدا عن جميع أجزاء حاسبك الشخصي. والسبب في ذلك هو أن فضلات الطعام وبقاياها قد يجعل لوحة المفاتيح والفأرة ملنصقة وغير قابلة للاستخدام.
- حافظ على مفاتيح الطاقة وغيرها من المفاتيح بعيدا عن البلل. حيث قد يتسبب البلل في الأضرار بتلك الأجزاء وتحدث خللا كهربائيا.
- قم دائما بفصل الأسلاك الكهربائية من المقبس، لامن السلك.

تنظيف الحاسب الآلي

ينبغي عليك تنظيف الحاسب الآلي بصفة دورية لحماية الأسطح والتأكد من بدء التشغيل بدون أي مشاكل.



تحذير:

تأكد من اغلاق محولات كهرباء الحاسب الآلي والشاشة قبل القيام بتنظيف الحاسب الآلي والشاشة.

الحاسب الآلي ولوحة المفاتيح

قم فقط باستخدام محاليل تنظيف معتدلة وقطعة قماش مبللة لتنظيف الأسطح المطلوبة بالحاسب الآلي.

الشاشة

لا تقم باستخدام أدوات تنظيف خشنة عند قيامك بتنظيف سطح الشاشة. قد يتم خدش الشاشة بسهولة ولذلك تجنب لمس الشاشة بالأقلام ورسن الأقلام الرصاصية والمحيات.

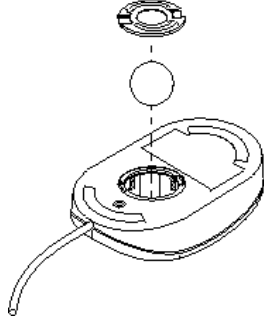
لتنظيف سطح الشاشة قم بمسحها بخفة مستخدماً قطعة قماش ناعمة وجافة أو قم بنفخ الشاشة لازالة الجزيئات الغير ثابتة. ثم قم باستخدام قطعة قماش ناعمة مبللة بسائل غير حشن لتنظيف الزجاج .

الفأرة

اذا كان مؤشر الفأرة على الشاشة لا يتحرك بسلاسة مع الفأرة فإفكها قد تحتاج الى تنظيف الفأرة.

لتنظيف الفأرة الخاصة بك:

1. قم بإيقاف تشغيل الحاسب الآلي.
2. قم بفصل سلك الفأرة من الحاسب الآلي.
3. قم بتحريك الفأرة لأعلى ولأسفل. ثم قم بفك المثبت الموجود بقاعدة الفأرة وذلك بتحريكه في اتجاه السهم الموجود بالمثبت.



- ٤ . قم بقلب الفأرة الى الوضع الصحيح وبالتالي سيسقط المثبت والكرة.
- ٥ . اغسل الكرة بماء دافئ وصابون ثم قم بتجفيفها جيدا.
- ٦ . يمكنك باستخدام قطعة قماش مبللة ،تنظيف الجزء الخارجي من الفأرة والمثبت. تأكد من تنظيف الكرة (Rollers) الموجودة داخل الفأرة.
- ٧ . أدخل الكرة والمثبت. وآلان أغلق المثبت من خلال تحريكه في الاتجاه العكسي للسهم.
- ٨ . أعد توصيل سلك الفأرة بالحاسب الآلي.

نقل الحاسب الآلي

قم باتخاذ الاحتياطات التالية قبل نقل حاسبك الآلي.

- ١ . قم بعمل نسخة احتياطية من كافة الملفات والبيانات الموجودة على القرص الثابت.
- وتختلف نظم التشغيل فيما بينها في اجراءات عمل النسخ الاحتياطية. ارجع الى الكتيب الخاص بنظام التشغيل للحصول على معلومات عن طريقة عمل نسخة احتياطية من البرنامج.
- ٢ . قم بازالة كل الأوساط (قريصات وأقراص مدمجة وشرائط وهكذا) من أقراص التشغيل .
- ٣ . قم بايقاف تشغيل الحاسب الآلي وكل الأجهزة المتصلة. في هذه الحالة يقوم قرص تشغيل القرص الثابت بوضع رؤوس القراءة/الكتابة في منطقة لا يوجد بها بيانات. وهذا الاجراء يحفظ القرص الثابت من وقوع أي أضرار به.

- ٤ . قم بفصل كل أسلاك الطاقة من منافذ الكهرباء.
- ٥ . لاحظ أماكن الحاق الأسلاك بخلفية الحاسب الآلي ،ثم قم بإزالتها.
- ٦ . اذا كنت قد احتفظت بصناديق الشحن الأصلية ومواد التعبئة ،قم باستخدامها لتعبئة الوحدات . اذا كنت تستخدم صناديق مختلفة ،يكون من الضروري الاهتمام بمكونات الحاسب الآلي لتجنب حدوث أي تلف بهم أثناء شحنهم.

الفصل ٤ . استخدام برنامج Configuration/Setup Utility

يتم تخزين برنامج Configuration/Setup Utility في Electrically Erasable Programmable Read-Only Memory (EEPROM) للحاسب الآلي الخاص بك. يمكنك استخدام برنامج Configuration/Setup Utility للمشاهدة وتغيير محددات مواصفات الحاسب الآلي، بصرف النظر عن نظام التشغيل الجاري استخدامه. من ناحية أخرى، قد تتخطى المحددات المحددة في نظام التشغيل أي محددات مشابهة موجودة في برنامج Configuration/Setup Utility.

بدء واستخدام برنامج Configuration/Setup Utility

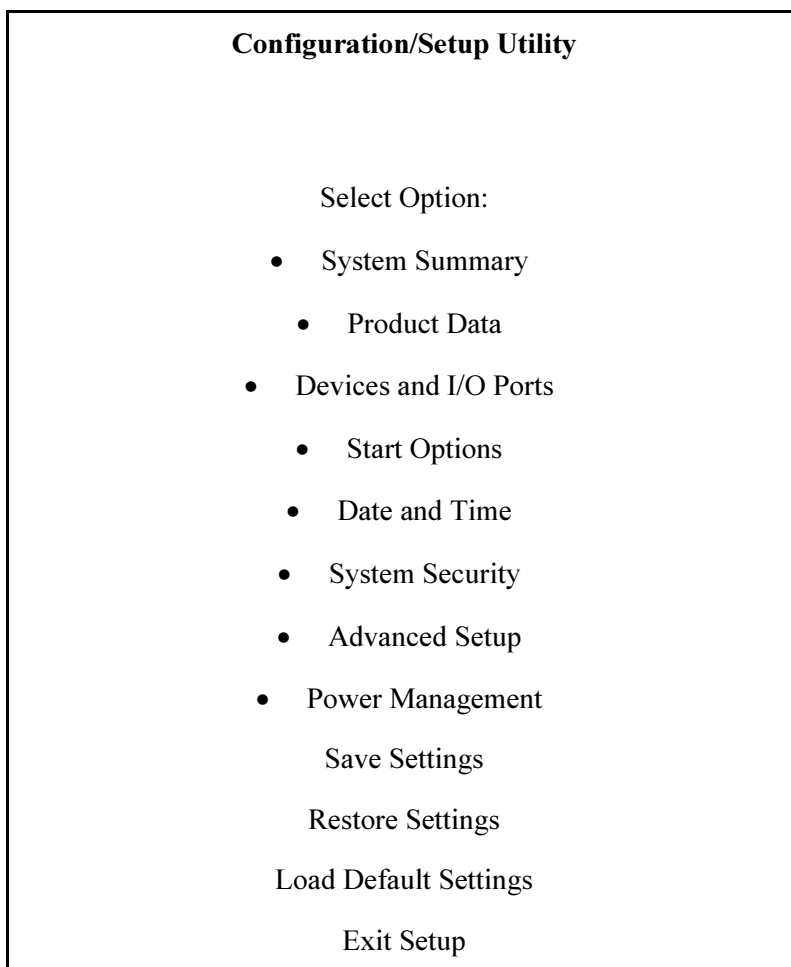
قد يتم ألياً بدء برنامج Configuration/Setup Utility عند قيام POST باكتشاف أن الجهاز الذي تم تركيبه أو ازالته مؤخراً لا يؤثر في المواصفات الحالية. يتم عرض رسالة POST ١٦٢. ارجع الى "Power-On Self-Test (POST)".

لبدء برنامج Configuration/Setup Utility:

١. اضغط مع الاستمرار على مفتاح F1 ثم قم بتشغيل الحاسب الآلي. اذا كان الحاسب الآلي فعّال أثناء تنفيذ هذه الخطوات سيكون من الضروري اغلاق نظام التشغيل وايقاف تشغيل الحاسب الآلي ثم الانتظار ثواني قليلة حتى تتم عملية انتهاء التشغيل بالكامل. بعد ذلك قم باعادة بدء تشغيل الحاسب الآلي. (لا تستخدم مفاتيح Ctrl+Alt+Del لاعادة بدء تشغيل الحاسب الآلي).
٢. في حالة عدم قيامك بتحديد كلمة السرية تظهر قائمة برنامج Configuration/Setup Utility على الشاشة. في حالة قيامك بتحديد كلمة سرية عن تظهر قائمة برنامج Configuration/Setup Utility الى أن يتم ادخال كلمة السرية وضغط مفتاح Enter. للحصول على مزيد من المعلومات، ارجع الى "استخدام كلمات السرية".

مشاهدة وتغيير محددات

قد تختلف القائمة الموجودة على الحاسب الآلي اختلافا بسيطا عن القائمة المعروضة هنا ولكنها ستعمل بنفس الطريقة.



تعرض قائمة برنامج Configuration/Setup Utility البنود التي تقوم بتعريف موضوعات مواصفات النظام. قد تظهر رموز بعد بنود قائمة المواصفات. ارجع الى الجدول التالي لمعرفة معنى الرموز.

شرح

رمز

- يتم اتاحة قائمة أو شاشة اضافية.
 - ▶ تم عمل تغيير على البند الموجود في مواصفات النظام أو أن برنامج Configuration/Setup Utility اكتشف وجود خطأ وحاول تصحيحه. بالاضافة الى ذلك، قد تتبع القائمة الاضافية بند قائمة مع وجود ▶ بجانبه.
 - * تم اكتشاف وجود تعارض بين مصادر النظام. قم بحل هذا التعارض قبل الخروج من برنامج Configuration/Setup Utility وبالتالي سيعمل الحاسب الآلي بطريقة صحيحة.
 - [] في قوائم برنامج Configuration/Setup Utility، يتم وضع المعلومات التي يمكنك تغييرها بين أقواس مثل هذه الأقواس . لا يمكنك تغيير المعلومات التي تم وضعها بين أقواس .
- عند التعامل مع قائمة برنامج Configuration/Setup Utility يكون من الضروري استخدام لوحة المفاتيح. ارجع الى الجدول التالي لمعرفة المفاتيح المستخدمة في اتمام العديد من المهام.

وظيفة

مفاتيح

- ↕ استخدم مفاتيح الأسهم للتحرك بين بنود القائمة الى أن يتم اظهار البند المطلوب.
- ←→ استخدم مفاتيح الأسهم لعرض والتحرك بين الاختيارات لبند القائمة.
- Enter اضغط هذا المفتاح لتحديد بند القائمة الذي تم اظهاره.
- Esc اضغط هذا المفتاح للخروج من القائمة بعد مشاهدة أو عمل تغييرات على المحددات الموجودة في القائمة.
- + استخدم هذا المفتاح في بعض القوائم لزيادة القيمة الرقمية للمحددات.
- استخدم هذا المفتاح (علامة ناقص أو العلامة "-") في بعض القوائم لتقليل القيمة الرقمية للمحددات.
- 0-9 استخدم مفاتيح الأرقام في نفس القوائم لتغيير القيمة الرقمية للمحددات.
- F1 اضغط هذا المفتاح للحصول على مساعدة عن بند القائمة المحدد.
- F9 اضغط هذا المفتاح في حالة قيامك بتغيير وحفظ محددات بند القائمة المحدد وكنت تريد استعادة المحددات التي كانت فعالة قبل تنفيذ التغييرات.
- F10 اضغط هذا المفتاح لاعادة محددات بند القائمة المحدد الى القيمة المفترضة.

ملحوظة: يتم عرض المفاتيح الفعالة في آخر كل شاشة ،ولا تكون كل المفاتيح المعروضة أعلى فعالة في كل قائمة.

الخروج من برنامج Configuration/Setup Utility

عند الانتهاء من مشاهدة أو تغيير المحددات ،اضغط مفتاح Esc للعودة الى قائمة برنامج Configuration/Setup Utility. قد يكون من الضروري ضغط مفتاح Esc أكثر من مرة للعودة الى قائمة برنامج Configuration/Setup Utility. اذا كنت تريد حفظ التغييرات أو المحددات ،حدد الاختيار حفظ المحددات قبل الخروج. من ناحية أخرى ،لن يتم حفظ التغييرات.

استخدام مستوى أمان النظام

استخدم قائمة مستوى أمان النظام لتهيئة خصائص مستوى أمان الحاسب الآلي. تعد الخصائص المميزة المتضمنة في قائمة System Security عبارة عن Enhanced Security أو Security Profile by Device أو Remote Administration أو Power On and Administrator Passwords.

استخدام مستوى الأمان المتقدم

تقوم بعض الموديلات بدعم مستوى الأمان المتقدم. يمكنك تشغيل أو إيقاف تشغيل مستوى الأمان المتقدم فقط عند تعديل برامج النظام.

في حالة إتاحة مستوى الأمان المتقدم ولم يكن قد تم تحديد كلمة سرية موجه النظام ،سيعمل الحاسب الآلي الخاص بك كما لو كان الاختيار مستوى الأمان المتقدم غير متاح.

في حالة إتاحة الاختيار مستوى الأمان المتقدم وكان قد تم تحديد كلمة سرية موجه النظام ،سيعمل الحاسب الآلي الخاص بك كما يلي:

- سيتم حماية محتويات مستوى أمان EEPROM (كلمة سرية موجه النظام وتسلسل بدء التشغيل) من حدوث أي عطل في البطارية وذاكرة CMOS.

- سيتم حماية مستوى أمان EEPROM من دخول أي شخص غير مصرح له حيث يتم اقفاله بعد بدء تشغيل الحاسب الآلي وتقوم برامج النظام باتمام برامج بدء التشغيل الخاصة بهم. بمجرد اقفاله، لا يمكن قراءة مستوى أمان EEPROM من أو كتابته من خلال أي تطبيق من تطبيقات البرامج أو برامج النظام إلى أن يتم إيقاف تشغيل الحاسب الآلي ثم إعادة تشغيله مرة أخرى. في شبكة الاتصالات، قد يؤدي ذلك إلى منع تنفيذ بعض الوظائف عن بعد على الحاسب الآلي.

يقوم مستوى الأمان المتطور بإضافة عملية الإقفال باستخدام أجهزة (Hard Lock) لاتاحة مستوى أعلى من الحماية لبرامج النظام الموجودة على الحاسب الآلي. يتم بصفة عامة، حماية محتويات برامج نظام EEPROM من الكتابة عليهم باستخدام عملية الإقفال باستخدام برامج (Soft Lock). تتيح عملية الإقفال باستخدام البرنامج (Soft Lock) لبرنامج Remote Administration العمل من خلال بيئة شبكة الاتصالات. من خلال عملية الإقفال باستخدام أجهزة (Hard Lock)، عند بدء تشغيل الحاسب الآلي والانتهاه من برامج بدء تشغيل برامج النظام، يتم اقفال Remote Administration ولا يمكن فك اقفاله إلى أن يتم إعادة بدء تشغيل الحاسب الآلي وادخال كلمة سرية موجه النظام. لاحظ أنه، في بيئة شبكة الاتصالات، يؤدي ذلك إلى منع تعديل برامج النظام الموجودة على الحاسب الآلي أياً عن بعد. من الضروري وجود شخص بجانب الحاسب الآلي لبدء تشغيله وانهاء تشغيله وادخال كلمة سرية موجه النظام.

- يكون لبعض الموديلات خاصية اختراق الشاسيه (Chassis-Intrusion) المميزة التي ستحذرك من أن غطاء الحاسب الآلي مفتوح. ستعمل هذه الخاصية إذا كان الحاسب الآلي فعال أو غير فعال. إذا تم فتح الغطاء، سيظهر حث لكلمة سرية موجه النظام على الشاشة، وسيظل للحاسب الآلي الخاص بك الحالة معلق إلى أن يتم ادخال كلمة سرية موجه النظام.

- لا يمكن تغيير محددات المواصفات في برنامج Configuration/Setup Utility إلى أن يتم ادخال كلمة سرية موجه النظام. يشير ذلك إلى أن تغييرات الجهاز التي اكتشفتها برامج النظام ستقوم بتكوين خطأ في المواصفات إلى أن يتم ادخال كلمة سرية موجه النظام.

للتشغيل أو إيقاف تشغيل مستوى الأمان المتطور:

1. قم بتعديل برامج النظام. ارجع إلى "تعديل برامج النظام".

٢. أثناء تشغيل عملية تعديل برامج النظام، يمكنك الاختيار ما بين إتاحة أو عدم إتاحة مستوى الأمان المتطور. يتم ألبا تسجيل اختيارك بقائمة System Security لبرنامج Configuration/Setup Utility.

استخدام Security Profiles by Device

يتيح لك الاختيار Security Profiles by Device التحكم في مستوى الأمان لما يلي:

- وحدة تحكم IDE (على سبيل المثال، أقراص تشغيل القرص الثابت): عند تحديد الاختيار غير متاح لهذه الخاصية، تكون كل الأجهزة المتصلة بوحدة تحكم IDE غير متاحة ولن تظهر في مواصفات النظام.
- استخدام قرص تشغيل القريص : عند تحديد الاختيار غير متاح لهذه الخاصية، لن يكون من الممكن استخدام قرص تشغيل القريص .
- حماية القرص من الكتابة: عند تحديد الاختيار متاح لهذه الخاصية، يتم التعامل مع كل القريصات كما لو كان قد تم حمايتها من الكتابة.

تتيح لك عملية تحديد الاختيار Security Profile by Device التحكم في الأجهزة التي تتطلب ادخال كلمة سرية قبل البدء. توجد ثلاث فئات من هذه الأجهزة:

- وسط يمكن ازالته، مثل أقراص تشغيل القريص وأقراص تشغيل CD-ROM
- أقراص تشغيل القرص الثابت
- أجهزة شبكة الاتصالات

يمكنك تحديد هذه الأجهزة لتقوم بطلب كلمة سرية المستخدم أو كلمة سرية موجه النظام أو لا تتطلب أي كلمات سرية على الإطلاق. في هذه الحالة، إذا كان لديك كلمة سرية الدخول في النظام أو كلمة سرية موجه النظام، يمكنك توصيف الحاسب الألي ليطلب منك ادخال كلمة السرية فقط عند الدخول على أجهزة معينة عند بدء التشغيل. على سبيل المثال، إذا طلبت من أجهزة القرص الثابت طلب كلمة سرية المستخدم، سيطلب منك في كل مرة تحاول فيها بدء التشغيل من القرص الثابت، ادخال كلمة السرية قبل بدء التشغيل.

تطلب منك بعض أنظمة التشغيل ادخال كلمة السرية قبل أن يتم تحميل نظام التشغيل. لا يقوم Security Profile by Device بتغيير الطريقة التي يعمل بها نظام التشغيل. إذا طلبت كلمة سرية نظام التشغيل، يكون من الضروري ادخالها عند ظهور رسالة الحث بغير النظر عن محددات Security Profile by Device.

لتحديد Security Profiles by Device:

١. قم ببدء تشغيل برنامج Configuration/Setup Utility (ارجع الى "بدء واستخدام برنامج Configuration/Setup Utility").
٢. من قائمة برنامج Configuration/Setup Utility حدد الاختيار مستوى أمان النظام ثم اضغط مفتاح Enter.
٣. حدد الاختيار Security Profile by Device ثم اضغط مفتاح Enter.
٤. حدد الأجهزة المطلوبة والمحددات ثم اضغط مفتاح Enter.
٥. اضغط مفتاح Esc مرتين للعودة الى قائمة برنامج Configuration/Setup Utility.
٦. حدد الاختيار حفظ المحددات من قائمة برنامج Configuration/Setup Utility ثم اضغط مفتاح Esc واتبع التعليمات الموجودة على الشاشة للخروج من برنامج Configuration/Setup Utility.

تحديد ادارة نظام عن بعد

يمكنك تعديل برامج النظام عن بعد، مثل POST و BIOS، من وحدة خدمة شبكة الاتصالات عن طريق اتاحة Remote Administration. اذا قمت بتحديد كلمة سرية موجه النظام للحاسب الآلي لمن يكون من الضروري ادخال كلمة السرية لبرامج التعديل عن بعد. استشر موجه نظام شبكة الاتصالات للحصول على معلومات عن طريقة تحديد وحدة خدمة شبكة الاتصالات لتنفيذ عمليات تعديل POST و BIOS.

لتحديد Remote Administration اتبع هذه الخطوات:

١. قم ببدء تشغيل برنامج Configuration/Setup Utility. ارجع الى "بدء واستخدام برنامج Configuration/Setup Utility".
٢. حدد الاختيار مستوى أمان النظام ثم اضغط مفتاح Enter.
٣. حدد الاختيار Remote Administration ثم اضغط مفتاح Enter.
٤. لاتاحة Update Remote Administration حدد الاختيار متاح. لعدم اتاحته، حدد الاختيار غير متاح.

٥. اضغط مفتاح Esc للعودة الى قائمة برنامج Configuration/Setup Utility الرئيسية.

٦. حدد الاختيار **حفظ محددات** من قائمة برنامج Configuration/Setup Utility؛ ثم اضغط مفتاح Esc واتبع التعليمات الموجودة على الشاشة للخروج من برنامج Configuration/Setup Utility.

استخدام كلمات السرية

يمكنك استخدام نوعين من كلمات السرية لاتاحة مستوى الأمان للحاسب الآلي الخاص بك والبيانات: كلمة سرية الدخول في النظام وكلمة سرية موجه النظام. ليس من الضروري تحديد كلمة سرية من أي نوع منهما لاستخدام الحاسب الآلي. من ناحية أخرى، إذا قررت تحديد واحدة، اقرأ الأجزاء التالية.

استخدام كلمة سرية الدخول في النظام

تقوم الخاصية كلمة سرية الدخول في النظام بمنع الأشخاص الغير مصرح لهم من استخدام الحاسب الآلي. عند تحديد كلمة سرية الدخول في النظام «ستتيح لك بعض الموديلات اختيار نمط واحد من الثلاث أنماط الخاصة بكلمة السرية:

On

في النمط On لادخال كلمة السرية، سيطلب منك ادخال كلمة سرية الدخول في النظام عند تشغيل الحاسب الآلي. عند ادخال كلمة السرية الصحيحة، لن يتم بدء تشغيل نظام تشغيل الحاسب الآلي ولن يمكنك استخدام لوحة المفاتيح أو الفأرة لادخال أي معلومات.

ملاحظات:

١. إذا كان لديك فأرة متصلة بمنفذ-عمل على التوالي سيتم تشغيلها عند بدء تشغيل الحاسب الآلي بصرف النظر عن ما إذا كان قد تم تحديد كلمة السرية.
٢. إذا تم تشغيل Remote Administration لا يمكنك تحديد On. في هذه الحالة، قم بتحديد Dual. إذا حاولت تعديل هذا النمط الى On عند تشغيل Remote Administration سيتم تعديله بصورة آلية الى Dual. للحصول على مزيد من المعلومات، ارجع الى "تحديد ادارة نظام عن بعد".
٣. إذا كان لديك لوحة مفاتيح USB متصلة بالحاسب الآلي، لن يتم افعال لوحة المفاتيح عند تحديد كلمة السرية.

Off

في النمط Off لادخال كلمة السرية (أحيانا يشار اليه بنمط البدء بدون حضور المستخدم) سيطلب منك ادخال كلمة سرية التشغيل عند تشغيل الحاسب الآلي. سيتم بدء نظام التشغيل ،ولكن بعد من الضروري ادخال كلمة السرية قبل الدخول في النظام أو استخدام التطبيق.

Dual

في النمط Dual لادخال كلمة السرية ،سيعتمد تصرف بدء التشغيل الخاص بالحاسب الآلي على ما اذا كان قد تم بدء تشغيل الحاسب الآلي من مغذي طاقة الحاسب الآلي أو باستخدام طريقة عدم حضور المستخدم ،أي عن بعد من خلال LAN.

في حالة بدء تشغيل الحاسب الآلي باستخدام مغذي الطاقة سيطلب منك ادخال كلمة السرية.

عند بدء تشغيل الحاسب الآلي من خلال طريقة عدم حضور المستخدم سيعمل الحاسب الآلي بنفس الطريقة التي يعمل بها أثناء طلب كلمة السرية باستخدام النمط Off.

لا تظهر كلمة السرية على الشاشة أثناء كتابتها. في حالة ادخال كلمة السرية الخطأ، ستظهر رسالة على الشاشة تخبرك بذلك. اذا قمت بكتابة كلمة السرية الخطأ ثلاث مرات يجب أن تقوم بإيقاف تشغيل الحاسب الآلي وبعده مرة أخرى. عند ادخال كلمة السرية الصحيحة ،سيقوم الحاسب الآلي بالبدء في العمل بطريقة عادية.

تحديد وتغيير وحذف كلمة سرية الدخول في النظام

يمكن أن تتكون كلمة سرية الدخول في النظام من سبعة حروف بحد أقصى (A-Z و a-z و ٠-٩).

لتحديد وتغيير أو حذف كلمة سرية الدخول في النظام:

١. قم ببدء تشغيل برنامج Configuration/Setup Utility (ارجع الى "بدء واستخدام برنامج Configuration/Setup Utility").
٢. من قائمة برنامج Configuration/Setup Utility حدد الاختيار مستوى أمان النظام ثم اضغط مفتاح Enter.
٣. حدد الاختيار كلمة سرية الدخول في النظام ثم اضغط مفتاح Enter.
٤. لتحديد أو تغيير كلمة سرية الدخول في النظام ،أدخل كلمة السرية الجديدة ثم اضغط مفتاح السهم الأسفل (↓). أدخل كلمة السرية الجديدة مرة

أخرى ثم اضغط مفتاح السهم الأسفل (↓).

٥. في الاختيار تغيير كلمة سرية الدخول في النظام اضغط مفتاح Enter.

٦. إذا كان الحاسب الآلي يقوم بدعم أنماط حث كلمة السرية (Password Prompt) وكنت تريد تغيير نمط حث كلمة السرية (Password Prompt) حدد الاختيار حث كلمة السرية ثم حدد إما النمط Off أو On أو Dual. استمر في تنفيذ الخطوة ٨.

٧. لحذف كلمة سرية الدخول في النظام، حدد الاختيار حذف كلمة سرية الدخول في النظام. تظهر شاشة تحذرك من أنه سيتم حذف كلمة سرية الدخول في النظام الحالية. اضغط مفتاح Enter للاستمرار.

٨. اضغط مفتاح Esc مرتين للعودة إلى قائمة برنامج Configuration/Setup Utility.

٩. حدد الاختيار حفظ محددات من قائمة برنامج Configuration/Setup Utility اضغط مفتاح Enter واتبع التعليمات الموجودة على الشاشة للخروج من برنامج Configuration/Setup Utility.

استخدام كلمة سرية موجه النظام

تؤدي عملية تحديد كلمة سرية موجه النظام إلى منع الأشخاص الغير مصرح لهم من تغيير محددات المواصفات. إذا كنت مسؤولاً عن صيانة محددات العديد من الحاسبات الآلية، قد يكون من الضروري تحديد كلمة سرية موجه النظام.

بعد تحديد كلمة سرية موجه النظام يظهر حث كلمة السرية في كل مرة تحاول فيها استخدام برنامج Configuration/Setup Utility. إذا قمت بكتابة كلمة سرية خطأ سيتم عرض رسالة بالشاشة لإخبارك بذلك. في حالة ادخال كلمة السرية الخطأ ثلاث مرات، سيكون من الضروري إيقاف تشغيل الحاسب الآلي ثم إعادة بدء تشغيله مرة أخرى.

في حالة تحديد كل من كلمة سرية الدخول في النظام وكلمة سرية موجه النظام، يمكنك ادخال أي نوع من أنواع كلمة السرية. لذلك، لتغيير أي محددات، سيكون من الضروري استخدام كلمة سرية موجه النظام. في حالة ادخال كلمة سرية الدخول في النظام، سيتمكنك مشاهدة معلومات محددة.

تحديد أو حذف أو تغيير كلمة سرية موجه النظام

يمكن أن تتكون كلمة سرية موجه النظام من سبعة حروف بحد أقصى (A-Z) أو a-z (٩-٠).

لتحديد أو تغيير أو حذف كلمة سرية موجه النظام:

١. قم ببدء تشغيل برنامج Configuration/Setup Utility (ارجع الى "بدء واستخدام برنامج Configuration/Setup Utility").
٢. من قائمة برنامج Configuration/Setup Utility حدد الاختيار مستوى أمن النظام ثم اضغط مفتاح Enter.
٣. حدد الاختيار كلمة سرية موجه النظام ثم اضغط مفتاح Enter.
٤. لتحديد أو تغيير كلمة سرية موجه النظام ،أدخل كلمة السرية الجديدة ثم اضغط مفتاح السهم الأسفل (↓). أدخل كلمة السرية الجديدة مرة أخرى ثم اضغط مفتاح السهم الأسفل (↓).
٥. عند الاختيار تغيير كلمة سرية موجه النظام ،اضغط مفتاح Enter.
٦. في المجال **Power-On Password Changeable by User** حدد الاختيار **Yes** أو **No**. (في حالة تحديد الاختيار **Yes** وتم تحديد كلمة سرية موجه النظام ،يمكن تغيير كلمة سرية الدخول في النظام بدون أن يكون من الضروري ادخال كلمة سرية موجه النظام. في حالة تحديد الاختيار **No** وتم تحديد كلمة سرية موجه النظام ،لا يمكن تغيير كلمة سرية الدخول في النظام ما لم يتم ادخال كلمة سرية موجه النظام.)
٧. في المجال **Require Power-On Password On Warm Boot** حدد الاختيار **Yes** أو **No** استمر في تنفيذ الخطوة ٩.
٨. لحذف كلمة سرية موجه النظام ،حدد الاختيار **حذف كلمة سرية موجه النظام** ثم اضغط مفتاح Enter.
٩. اضغط مفتاح Esc للعودة الى قائمة برنامج Configuration/Setup Utility.
١٠. حدد الاختيار **حفظ محددات** من قائمة برنامج Configuration/Setup Utility اضغط مفتاح Enter ثم اتبع التعليمات الموجودة على الشاشة للخروج من برنامج Configuration/Setup Utility.

محو كلمة السرية المفقودة أو التي لا تتذكرها (محو CMOS)

ينطبق هذا الجزء على كلمات السرية المفقودة أو التي لا تتذكرها والتي لا يتم حمايتها من خلال Enhanced Security

للحصول على معلومات عن كلمات السرية المفقودة أو التي لا تتذكرها والتي يتم حمايتها من خلال مستوى الأمان المتطور، ارجع الى "استخدام مستوى الأمان المتطور".

لمحو كلمة السرية التي لا تتذكرها:

١. قم بإيقاف تشغيل الحاسب الآلي وكل الأجهزة المتصلة.
٢. قم بفصل سلك الكهرباء.
٣. قم بنزع الغطاء. ارجع الى "نزع غطاء".
٤. ارجع الى علامة غطاء لوحة النظام الموجودة داخل الحاسب الآلي لتحديد مكان Clear CMOS Jumper على لوحة النظام.
٥. حدد Jumper من المكان القياسي (pins ٢ و ٣).
٦. قم باستبدال الغطاء وتوصيل سلك الطاقة. ارجع الى "استبدال الغطاء وتوصيل الكابلات".
٧. أعد بدء تشغيل الحاسب الآلي بوتركه فعّال لحوالي عشرة ثواني، ثم قم بإيقاف تشغيله.
٨. قم بتكرار الخطوات ٢ من خلال ٤.
٩. حدد Jumper للمكان القياسي (pins ٢ و ٣).
١٠. قم باستبدال الغطاء وتركيب سلك الطاقة. ارجع الى "استبدال الغطاء وتوصيل الكابلات".

استخدام مستوى أمان موفق ROM

يمنع مستوى أمان موفق ROM الأشخاص الغير مصرح لهم من تغيير محددات الموفقات الموجودة في الحاسب الآلي. يمكنك تحديد مستوى أمان موفق ROM الى الاختيار فعّال أو غير فعّال.

استخدام IBM Embedded Security Chip

تكون بعض الموديلات مرفقة مع IBM Embedded Security Chip. يعد Built-In Cryptographic Embedded Security Chip عبارة عن Technology يمكن استخدامه لحماية عملية النقل الالكترونية للمعلومات.

لاستخدام خصائص مستوى الأمان الموجود على Chip، يعد من الضروري تركيب برنامج مستوى الأمان المتاح في <http://www.ibm.com/pc/support/> على World Wide Web.

لاتاحة IBM Embedded Security Chip قم بتنفيذ ما يلي:

1. بدء تشغيل برنامج Configuration/Setup Utility. ارجع الى "بدء واستخدام برنامج Configuration/Setup Utility".
2. حدد الاختيار مستوى أمان النظام ثم اضغط مفتاح Enter.
3. حدد الاختيار IBM Embedded Security Chip ثم اضغط مفتاح Enter.
4. حدد الاختيار IBM Embedded Security Chip و اضغط مفتاح Enter.
5. أدخل كلمة السرية في المجال المحدد ثم اضغط مفتاح Enter.

يمكنك محو IBM Embedded Security Chip عن طريق تحديد Clear IBM Security Chip و اضغط مفتاح Enter. سيؤدي ذلك الى حذف كل كلمات سرية IBM Embedded Security Chip وقيم التشفير و عدم اتاحة خاصية IBM Embedded Security Chip المميزة.

اتاحة خاصية الرقم المسلسل لمشغل Pentium III

يقوم Pentium III Microprocessor بتحديد خاصية الرقم المسلسل للمشغل. يعد الرقم المسلسل للمشغل عبارة عن رقم الكتروني خاص بكل مشغل رئيسي Pentium III. يتم مبدئياً استخدام هذه الخاصية لتحسين مستوى الأمان خلال معاملات شبكة الانترنت. يتم ارسال الحاسب الآلي بدون اتاحة هذه الخاصية (غير متاح).

لاتاحة هذه الخاصية ،اتبع الخطوات التالية:

1. بدء تشغيل برنامج Configuration/Setup Utility. ارجع الى "بدء واستخدام برنامج Configuration/Setup Utility".
2. حدد الاختيار محدثات متقدمة ثم اضغط مفتاح Enter.

٣. حدد الاختيار التحكم في المشغل ثم اضغط مفتاح Enter.

٤. قم بتغيير قيمة Processor Serial Number Access من الاختيار غير متاح الى متاح ثم اضغط مفتاح Enter.

٥. قم بحفظ المحددات والخروج من البرنامج واعادة بدء تشغيل الحاسب الآلي مع مغذي طاقة الحاسب الآلي لتشغيل المحددات الجديدة.

المحددات الأخرى الموجودة في برنامج Configuration/Setup Utility

تتضمن المعلومات الموجودة في هذا الجزء تعليمات عن طريقة تغيير محددات أخرى باستخدام برنامج Configuration/Setup Utility مثل سرعة لوحة المفاتيح وتسلسل بدء التشغيل و Power Management.

تغيير سرعة لوحة المفاتيح

يمكنك من خلال الاستمرار في الضغط على المفتاح تغيير معدل السرعة الذي تقوم عنده لوحة المفاتيح بالاستجابة. يمكن ايجاد هذه المحددات في اختيارات البدء الموجودة في برنامج Configuration/Setup Utility. يعد معدل الكتابة المقترض هو ٣٠ حرف لكل ثانية (معدل سريع).

تغيير تسلسل بدء التشغيل الأولي

تقوم هذه المحددات بالتحكم في تسلسل الأجهزة المستخدم في بدء تشغيل الحاسب الآلي عند بدء تشغيله باستخدام مغذي الطاقة. المحددات المقترضة أو التي تم تحديدها من قبل لتسلسل بدء التشغيل الأولي هي:

أول جهاز من أجهزة بدء التشغيل	[قرص تشغيل القرص]
ثاني جهاز من أجهزة بدء التشغيل	[قرص تشغيل القرص الثابت]
ثالث جهاز من أجهزة بدء التشغيل	[شبكة الاتصالات]
رابع جهاز من أجهزة بدء التشغيل	[غير متاح]

لمشاهدة أو تغيير تسلسل بدء التشغيل الأولي أو الآلي:

١. قم ببدء تشغيل برنامج Configuration/Setup Utility (ارجع الى "بدء واستخدام برنامج Configuration/Setup Utility").

٢. حدد الاختيار اختيارات البدء ثم اضغط مفتاح Enter.
٣. حدد الاختيار تسلسل بدء التشغيل ثم اضغط مفتاح Enter.
٤. استخدم مفاتيح الأسهم لعمل اختيارك ثم اضغط مفتاح Esc للعودة الى قائمة برنامج Configuration/Setup Utility.
٥. حدد الاختيار حفظ محددات من قائمة Configuration/Setup Utility ثم اضغط مفتاح Enter. ثم اضغط مفتاح Esc واتبع التعليمات الموجودة على الشاشة للخروج من برنامج Configuration/Setup Utility.

اتاحة تسلسل بدء التشغيل الخطأ

عند اتاحة هذه الخاصية يمكنك ضبط الحاسب الآلي الخاص بك بحيث يقوم ببدء تسلسل بدء تشغيل الخطأ عند قيام POST باكتشاف وجود خطأ.

لاتاحة تسلسل بدء التشغيل الخطأ:

١. قم ببدء تشغيل برنامج Configuration/Setup Utility (ارجع الى "بدء واستخدام برنامج Configuration/Setup Utility").
٢. حدد الاختيار اختيارات البدء ثم اضغط مفتاح Enter.
٣. حدد الاختيار تسلسل بدء التشغيل من القائمة اختيارات البدء ثم اضغط مفتاح Enter.
٤. استخدم مفاتيح الأسهم لتحديد تسلسل بدء التشغيل الخطأ وقم بضبطه الى أولي أو الي أو غير متاح.
٥. اضغط مفتاح Esc للعودة الى القائمة Configuration/Setup Utility ثم اضغط مفتاح Enter لحفظ المحددات. اضغط بعد ذلك مفتاح Esc واتبع التعليمات الموجودة على الشاشة للخروج من برنامج Configuration/Setup Utility.

خصائص Power-Management المميزة

يتم ارفاق الحاسب الآلي بحيث يكون مجهز داخليا بامكانيات حفظ الطاقة. يمكنك مشاهدة وتغيير محددات توفير الطاقة باستخدام القائمة Power-Management في برنامج Configuration/Setup Utility. يوضح هذا الجزء خصائص

Power-Management المميزة في الحاسب الآلي كما يوفر تعليمات عن طريقة استخدام هذه الخصائص .

ACPI BIOS IRQ

يسمح (ACPI) Automatic Configuration and Power Interface BIOS IRQ لنظام التشغيل التحكم في خصائص Power-Management المميزة للحاسب الآلي. يمكنك استخدام محددات ACPI BIOS IRQ لتوصيف المقاطعات التي تستخدمها هذه الخاصية المميزة لذلك يمكنك اخلاء المصادر للأجهزة الأخرى. لا تقوم كل أنظمة التشغيل بدعم ACPI BIOS IRQ. ارجع الى التوثيق الخاص بنظام التشغيل للتحقق من دعم ACPI.

النمط ACPI Standby

قد تسمح لك بعض الموديلات تحديد مستوى الطاقة الذي سينتقل اليه الحاسب الآلي عند تشغيل النمط Standby. نتيج لك هذه الموديلات تحديد النمط Standby S1 أو S3.

عند تحديد النمط S1 للحاسب الآلي يتم إتاحة الطاقة لكل الأجهزة ،لكن يتم إيقاف تشغيل نشاط المشغل الرئيسي (Microprocessor).

عند دخول الحاسب النمط S3 يتم الحفاظ على طاقة الذاكرة الرئيسية. لا تقوم بعض الحاسبات الآلية بدعم النمط S3. اذا لم يسمح لك النمط Standby المحدد لبرنامج Configuration/Setup Utility بتحديد S3، يقوم الحاسب الآلي بدعم Standby Mode S1 فقط. اذا أتاحت لك محددات Standby Mode الموجودة في برنامج Configuration/Setup Utility تحديد S3، تأكد من قراءة المعلومات التالية الهامة.

هام

قد لا تعمل بعض الموقوفات بطريقة صحيحة من Standby Mode S3. اذا توقف الحاسب الآلي عن العمل ولن يتم خروجه من النمط Standby اضغط مع الاستمرار على مغذي الطاقة لمدة ٥ ثواني. سوف يخرج حاسبك الآلي من نمط Standby ويتم اغلاقه. قم بضغط مفتاح الطاقة لإعادة تشغيل الحاسب الآلي.

اذا واجهت مشكلة مع Standby Mode S3 حدد هذا الاختيار لـ S1 وتحقق من ما اذا كانت وحدات تشغيل الجهاز التي تم تعديلها والتي تقوم بدعم Standby Mode S3 متاحة للموقوفات أم لا.

تحديد خصائص Power-Management

يمكن من خلال Power Management ضبط الحاسب الآلي والشاشة (في حالة قيام الشاشة بدعم DPMS) بطريقة يمكنهم من خلالها توفير الطاقة في حالة عدم استخدامهم لفترة محددة من الوقت.

- **Time to Low Power:** عند إتاحة الاختيار **Automatic Hardware Power Management** يمكنك استخدام هذا الاختيار لتحديد مقدار الوقت الذي يجب أن يكون الحاسب الآلي خلاله غير فعال قبل أن تصبح خصائص Power-Management فعالة.

- **System Power:** يمكنك باستخدام هذا الاختيار تحديد الاختيار **فعال** إذا كنت تريد أن يظل الحاسب الآلي **فعال**، أو تحديد الاختيار **غير فعال** إذا كنت تريد إغلاق الحاسب الآلي.

- **Display:** يمكنك استخدام هذا الاختيار لتحديد حالة واحدة من حالات توفير الطاقة الكهربائية التالية:

- في النمط **Standby:** يتم إخلاء الشاشة، ولكن، تظهر الصورة مرة أخرى على الشاشة في الحال بمجرد تنفيذ أي عملية بسيطة.
- في النمط **Suspend:** تستخدم الشاشة طاقة أقل من الطاقة المستخدمة في النمط **Standby**. يتم إخلاء الشاشة، ولكن، تظهر الصورة مرة أخرى على الشاشة خلال ثواني قليلة بعد تنفيذ أي عملية بسيطة.
- في النمط **Off:** يتم فصل الطاقة الكهربائية للشاشة. لإعادة توصيل الطاقة الكهربائية للشاشة، يكون من الضروري الضغط على مغذي الطاقة (Power Switch). في بعض الشاشات قد يكون من الضروري الضغط على مغذي الطاقة (Power Switch) مرتين.

في حالة تحديد الاختيار **Off** يكون من الضروري تحديد الاختيار **'Off' Time to Display**. يمكنك تحديد من 5 دقائق إلى ساعة واحدة.

ملحوظة: يعد *Time to display off* عبارة عن مقدار الوقت الموجود بين حالة توفير الطاقة الكهربائية وحالة إيقاف تشغيل الشاشة.

• في النمط **Disable**: لا تتأثر الشاشة بمحددات Power Management.

• يمكنك استخدام أقرص تشغيل **IDE**: لمعرفة ما إذا كان من الضروري إتاحة أو عدم إتاحة أقرص تشغيل IDE عندما تصبح خصائص Power-Management فعالة.

لتحديد خصائص Power Management:

١. قم ببدء تشغيل برنامج Configuration/Setup Utility (ارجع الى "بدء واستخدام برنامج Configuration/Setup Utility").

٢. حدد الاختيار **Power Management** ثم اضغط مفتاح Enter.

٣. حدد الاختيار **APM** ثم اضغط مفتاح Enter.

٤. حدد **APM BIOS Mode** الى الاختيار متاح أو غير متاح.

٥. حدد **Automatic Hardware Power Management** للاختيار متاح.

٦. حدد قيم لـ **Power Management (Time To Low Power)** و **System Power** و **Processor Speed** و **Time To Display** و **Display Off**.

٧. حدد **Low Power Entry Activity Monitor** ثم اضغط مفتاح Enter.

٨. حدد الاختيار متاح أو غير متاح للأجهزة المطلوب مراقبتها لـ **Power Management**.

ملحوظة: في حالة تحديد الاختيار غير متاح لكل الأجهزة سيكون من الضروري إعادة بدء تشغيل الحاسب الآلي لبدء النظام.

٩. اضغط مفتاح **Esc** للعودة الى قائمة برنامج Configuration/Setup Utility ثم حدد الاختيار **محددات الحفظ** واضغط مفتاح **Esc** واتبع التعليمات الموجودة على الشاشة للخروج من برنامج Configuration/Setup Utility.

تحديد خصائص بدء التشغيل الآلي

يمكنك استخدام خصائص بدء التشغيل الآلي على القائمة Power-Management لاتاحة أو عدم اتاحة الخصائص المميزة التي تؤدي الى بدء التشغيل آليا. يجب أن تقوم بتحديد تسلسل البدء الذي تريد استخدامه لنوع حدث التشغيل المحدد.

- **Wake on LAN**: إذا كان لديك برنامج -Remote Network Management يمكنك استخدام IBM-developed Wake على الخاصية LAN. عند تحديد Wake on LAN الى الاختيار متاح سيتم بدء تشغيل الحاسب الآلي عند قيامه باستلام إشارة معينة من حاسب آلي آخر موجود على (LAN) Local Area Network.
- يمكنك من خلال الخاصية **Wake on Alarm**: تحديد التاريخ والوقت الذي سيتم فيه بدء تشغيل الحاسب الآلي آليا. قد يكون ذلك اما حدث واحد أو حدث يومي أو حدث أسبوعي.
- في حالة تحديد الاختيار **PCI Wake Up**: سيقوم الحاسب الآلي بالرد على طلبات بدء التشغيل من أجهزة PCI التي تدعم هذه الخاصية.

لتحديد خصائص بدء التشغيل الآلي، اتبع هذه الخطوات:

1. قم ببدء تشغيل برنامج Configuration/Setup Utility (ارجع الى "بدء واستخدام برنامج Configuration/Setup Utility").
2. حدد الاختيار **Power Management** ثم اضغط مفتاح Enter.
3. حدد الاختيار **Automatic Power On** ثم اضغط مفتاح Enter.
4. حدد بند القائمة لمعرفة الخاصية المميزة المطلوب تحديدها. استخدم السهم اليسار (←) أو السهم الأيمن (→) لتحديد اما الاختيار متاح أو غير متاح. اضغط مفتاح Enter.
5. حدد الاختيار تسلسل بدء التشغيل لهذه الخاصية. استخدم السهم اليسار (←) أو السهم الأيمن (→) لتحديد اما الاختيار أولي أو آلي. في حالة تحديد الاختيار آلي، تأكد من أنه قد تم تحديد **Automatic Power On Startup Sequence** الموجود في القائمة تسلسل بدء التشغيل الى الاختيار متاح.. من ناحية أخرى، سيستخدم النظام تسلسل بدء التشغيل الأولي.
6. اضغط مفتاح Esc للعودة الى قائمة برنامج Configuration/Setup Utility.

٧. حدد الاختيار **حفظ محددات** من قائمة برنامج Configuration/Setup Utility ثم اضغط مفتاح Enter. ثم اضغط مفتاح Esc واتبع التعليمات الموجودة على الشاشة للخروج من برنامج Configuration/Setup Utility.

الفصل ٥. تركيب اختيارات

يمكنك زيادة امكانيات حاسبك الآلي من خلال اضافة ذاكرة أو وحدات تشغيل أو موقتات. عند اضافة اختيار، اتبع هذه التعليمات مع التعليمات التي يتم ارفاقها مع الاختيار.

هام: قبل تركيب أي اختيار، ارجع الى الملاحظات الأمنية الموجودة في مرجع سريع واقراً "معلومات أمنية". ستساعدك هذه الاحتياطات وخطوات الارشاد في تشغيل الحاسب بطريقة آمنة.

التعامل مع أجهزة Static-Sensitive

الكهرباء الاستاتيكية، بالرغم من عدم اضرارها لك، يمكن أن تقوم جدياً باحداث ضرر بمكونات الحاسب الآلي والاختيارات.

عند اضافة اختيار، لا تقم بفتح مجموعة الحماية الاستاتيكية (Static-Protective Package)

التي تتضمن الاختيار الى أن تحصل على التعليمات التي تطلب منك تنفيذ ذلك.

عند التعامل مع الاختيارات ومكونات الحاسب الآلي الأخرى،

اتبع هذه التحذيرات لتجنب حدوث التلف الناتج عن الكهرباء الاستاتيكية:

- حد من الحركة. قد تؤدي الحركة الى انتشار الكهرباء الاستاتيكية حولك.
- تعامل دائماً مع المكونات بحرص شديد. تعامل مع الموقتات ونماذج الذاكرة من خلال الحواف. لا تلمس أبداً أي دوائر كهربائية مكشوفة.
- قم بمنع الأشخاص الآخرين من لمس المكونات.
- عند تركيب اختيار جديد، قم بلمس صندوق الحماية الاستاتيكية التي تحتوي على الاختيار بغطاء خاتمة-التوسيع المعدني أو أي سطح معدني غير مطلي بالحاسب الآلي وذلك لمدة دقيقتين على الأقل. يؤدي ذلك الى انخفاض نسبة الكهرباء الاستاتيكية في المجموعة وجسمك.
- اذا أمكن، قم بإزالة الاختيار وتركيبه مباشرة في الحاسب الآلي بدون تسجيل الاختيار. اذا كان ذلك غير ممكن، ضع مجموعة الحماية الاستاتيكية (Static-Protective Package) التي بها الاختيار على سطح أملس، واجعل السطح مستوي ثم ضع الاختيار عليه.

- لا تضع الاختيار على غطاء الحاسب الآلي أو على أي سطح معدني آخر.

اختيارات متاحة

فيما يلي بعض الاختيارات المتاحة:

- ذاكرة النظام منسى Dual In-Line Memory Modules (DIMMs)
- موفقات Peripheral component interconnect (PCI)
- أقراص تشغيل داخلية
- CD-ROM
- القرص الثابت
- أقراص تشغيل القرص وأقراص تشغيل أخرى يمكن إزالتها

للاطلاع على أحدث معلومات عن الاختيارات المتاحة، ارجع الى صفحات World Wide Web التالية:

• <http://www.ibm.com/pc/us/options/>

• <http://www.ibm.com/pc/support/>

يمكنك أيضا الحصول على معلومات من خلال طلب رقم التليفون التالي:

- في الولايات المتحدة الأمريكية، اتصل بـ (1-800-IBM-2YOU) (1-800-426-2968) أو موزع شركة IBM أو ممثل تسويق IBM.
- في كندا، اتصل بـ 1-800-565-3344 أو 1-800-426-7999.
- خارج الولايات المتحدة وكندا، اتصل بموزع شركة IBM أو ممثل تسويق IBM.

هام: يتم مع بعض الموديلات ارفاق مروحة واحدة داخلية لتبريد مكونات الحاسب الآلي ومنع ارتفاع درجة الحرارة. لا تقم بتركيب قرص ثابت داخلي مكون من ٧٢٠٠ rpm أو أكثر. قد يؤدي ذلك الى ارتفاع درجة حرارة الحاسب الآلي وحدوث تلف به.

أدوات مطلوبة

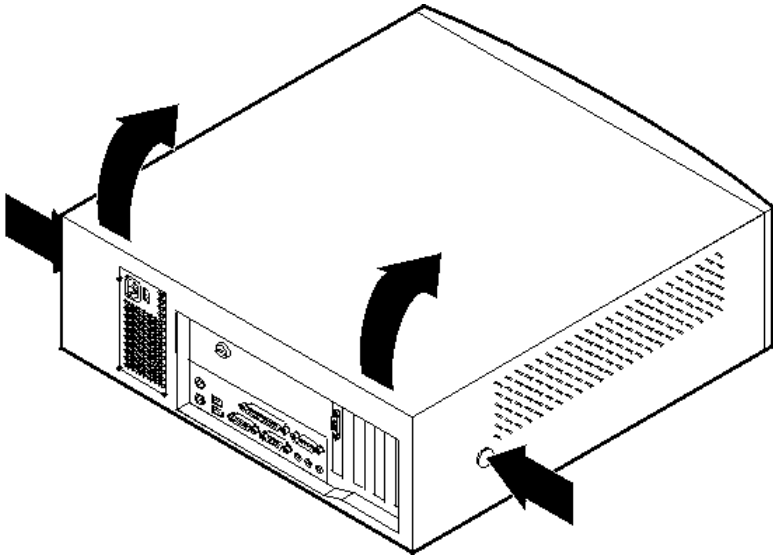
لتركيب بعض الاختيارات على الحاسب الآلي، قد يكون من الضروري استخدام مفك مسطح. قد يكون من الضروري وجود أدوات إضافية لبعض الاختيارات. ارجع الى الارشادات المرفقة مع الاختيارات.

نزع غطاء

هام:
اقرأ "معلومات أمنية" و "التعامل مع أجهزة Static-Sensitive" قبل نزع الغطاء.

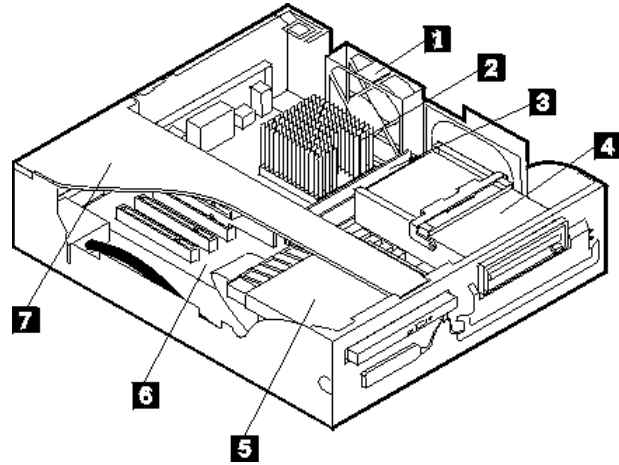
لنزع الغطاء:

1. قم بإغلاق نظام التشغيل، وإزالة أي أوساط (قرصيات أو CD أو شرائط) من وحدات التشغيل ثم قم بإيقاف الحاسب الآلي وجميع الأجهزة الملحقة به.
2. قم بنزع جميع أسلاك الطاقة من منافذ الكهرباء.
3. قم بنزع جميع الأسلاك المتصلة بالحاسب الآلي. يتضمن هذا سلك الطاقة، أسلاك المدخلات/المخرجات (I/O) وأي أسلاك أخرى متصلة بالحاسب الآلي.
4. اضغط المفاتيح الموجودة على جانبي الحاسب الآلي ثم قم بلف الجزء الخلفي من الغطاء لأعلى في اتجاه الواجهة الأمامية للحاسب الآلي.



تحديد مكونات الموديل -- Small Form Factor Desktop

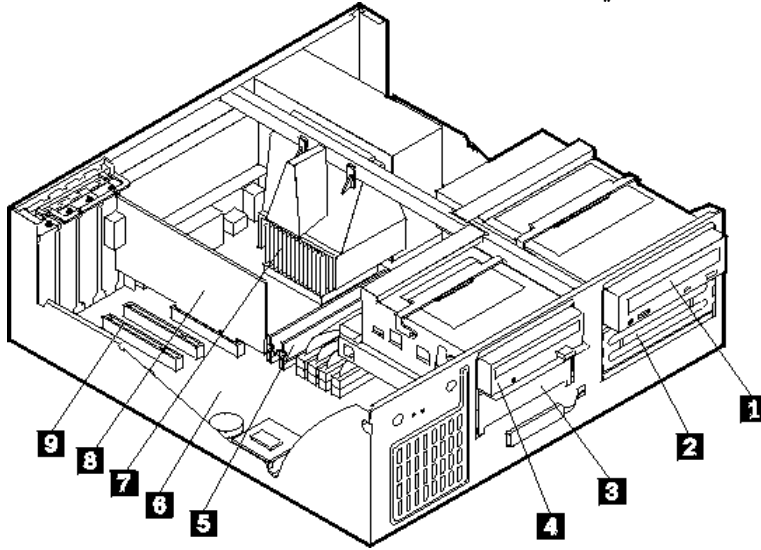
سيساعدك الشكل التوضيحي التالي في تحديد مكان العديد من المكونات الموجودة على الحاسب الآلي.



- | | |
|---------------------------------|---|
| (1) مروحة | (5) قرص تشغيل Slimline CD-ROM (بعض الموديلات) |
| (2) مشغل رئيسي (Microprocessor) | (6) لوحة النظام |
| (3) DIMM | (7) Riser Card Housing |
| (4) قرص تشغيل القريص | |

تحديد مكان مكونات الموديل -- Desktop

سيساعدك الشكل التوضيحي التالي في تحديد مكان العديد من المكونات الموجودة على الحاسب الآلي.



- | | |
|----------------------------|---------------------------------|
| (1) قرص تشغيل CD-ROM | (6) لوحة النظام |
| (2) خانة قرص تشغيل خالية | (7) مشغل رئيسي (Microprocessor) |
| (3) قرص تشغيل القرص الثابت | (8) موقف AGP (بعض الموديلات) |
| (4) قرص تشغيل القويص | (9) خانة PCI |
| (5) DIMM | |

تركيب اختيارات على النظام وكارت Riser (بعض الموديلات)

يتيح هذا الجزء تعليمات عن طريقة تركيب اختيارات، مثل ذاكرة النظام والموقفات، على لوحة النظام وكارت Riser (بعض الموديلات).

استخدام لوحة النظام

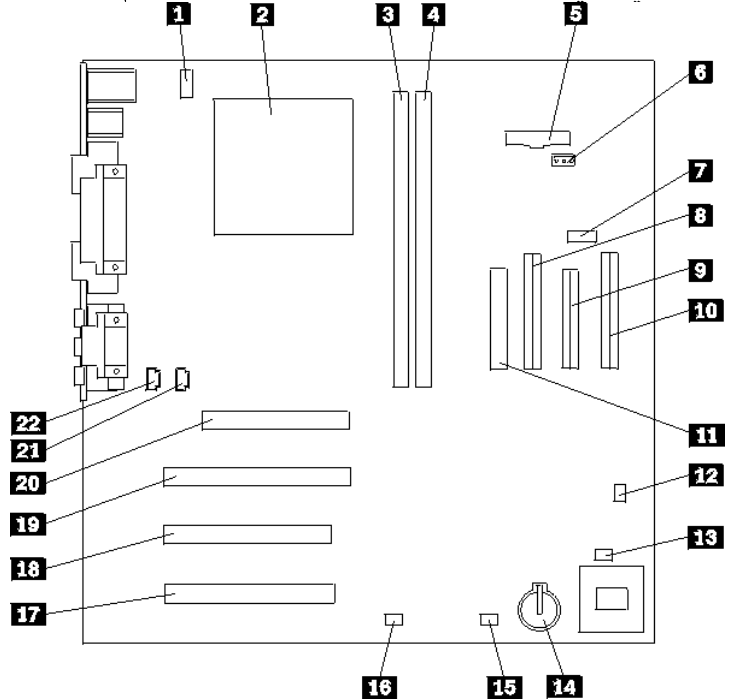
لاستخدام لوحة النظام يجب أن تقوم بنزع غطاء الحاسب الآلي. للحصول على معلومات عن طريقة نزع غطاء الحاسب الآلي، ارجع الى "نزع غطاء". قد تحتاج الى ازالة موقفات لاستخدام بعض مكونات لوحة النظام. للحصول على معلومات عن موقفات التوسيع (Expansion Adapters)، ارجع الى "تركيب موقفات". عند فصل الكابلات، تأكد من معرفة الأماكن التي يتم توصيلهم بها حتى تتمكن فيما بعد من اعادة توصيلهم بطريقة صحيحة.

تعريف أجزاء لوحة النظام

تعد لوحة النظام والتي تسمى أيضا *Planar* أو *Motherboard* عبارة عن لوحة الدائرة الكهربائية الرئيسية التي على الحاسب الآلي. حيث تتيح الوظائف الرئيسية بالحاسب الآلي كما تقوم بدعم أجهزة مختلفة تم تركيبها من خلال نظام IBM أو الأجهزة التي يمكنك تركيبها فيما بعد. يتم بناء على الموديل، ارفاق الحاسب الآلي مع لوحة واحدة من لوحتي النظام.

مكونات لوحة نظام A40 و A40p

إذا كان الحاسب الآلي الخاص بك من النوع A40 أو A40p، ارجع الى الشكل التوضيحي التالي لمعرفة مكان الأجزاء الموجودة على لوحة النظام.

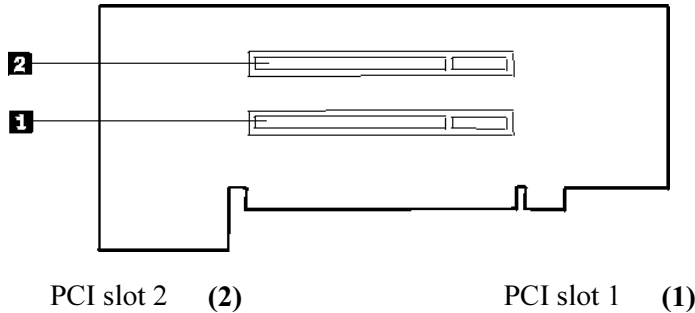


ملحوظة: يتم اتاحة الشكل التوضيحي للوحة النظام والمعلومات الاضافية على العلامة الموجودة داخل الهيكل المعدني (الشاسيه) للحاسب الآلي.

CMOS Clear/Recovery Jumper (12)	موصل مروحة CPU (1)
موصل المروحة الأمامي (13)	مشغل رئيسي (Microprocessor) (2)
بطارية (14)	DIMM 1 (3)
SCSI adapter LED موصل (15)	DIMM 2 (4)
Wake on LAN موصل (16)	موصل طاقة LED (5)
PCI slot 3 (17)	موصل RFID (6)
PCI slot 2 (18)	موصل USB الأمامي (7)
PCI slot 1 (19)	موصل IDE الثانوي (8)
AGP موصل (20)	موصل القرص (9)
موصل CD-ROM السمعي (21)	موصل IDE الأساسي (10)
موصل السماعة (22)	موصل الطاقة (11)

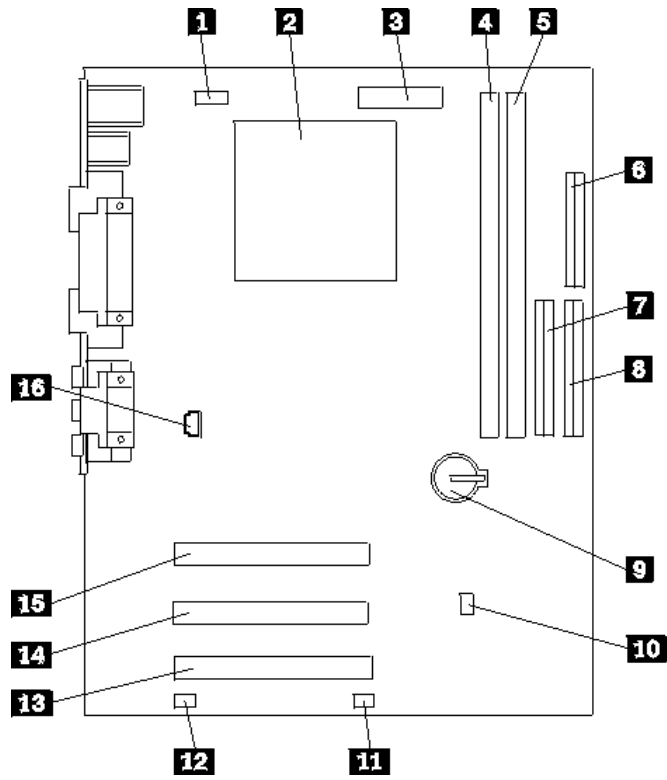
مكونات كارت Riser لموديلات Small Form Factor Desktop

يعرض الشكل التوضيحي التالي مكان موصلات PCI الموجودة على كارت Riser للحاسبات الآلية الموديل Small Form Factor Desktop.



مكونات لوحة نظام A20

إذا كان الحاسب الآلي الخاص بك من النوع A20، ارجع الى المعلومات التالية لمعرفة مكان الأجزاء الموجودة على لوحة النظام.



ملحوظة: يتم إتاحة شكل توضيحي للوحة النظام والمعلومات الإضافية على العلامة الموجودة داخل الهيكل المعدني (الشاسيه) للحاسب الآلي.

- | | |
|---------------------------------|---------------------------------|
| (1) موصل مروحة CPU | (9) بطارية |
| (2) مشغل رئيسي (Microprocessor) | (10) Clear CMOS/Recovery Jumper |
| (3) موصل الطاقة | (11) موصل المروحة الأمامي |
| (4) DIMM 1 | (12) موصل Wake on LAN |

PCI connector 3	(13)	DIMM 2	(5)
PCI connector 2	(14)	موصل القربص	(6)
PCI connector 1	(15)	موصل IDE الثانوي	(7)
موصل CD-ROM السمعي	(16)	موصل IDE الأساسي	(8)

تركيب ذاكرة

للحاسب الآلي الخاص بك موصلين لتركيب نماذج خاصة بالذاكرة تتيح بحد أقصى ٥١٢ MB من الذاكرة RAM.

يقوم الحاسب الآلي باستخدام (Dual Inline Memory Modules (DIMMs). لا يوجد بـ DIMMs التي تم تركيبها بواسطة IBM والمدرجة مع الحاسب الآلي ذاكرة احتياطية أو Synchronous Dynamic Random Access Memory (SDRAM).

عند تركيب DIMMs يتم تطبيق القواعد التالية:

- قم بملء كل موصل من موصلات ذاكرة النظام، بدءاً من DIMM 1.
- استخدم ٣,٣ V و ١٣٣ MHz و SDRAM DIMMs.
- استخدم ٦٤ و ١٢٨ و ٢٥٦ MB DIMMs فقط في أي مجموعة.

ملاحظات:

١. لتحديد مكان موصلات الذاكرة على لوحة النظام، ارجع الى "تعريف أجزاء لوحة النظام".

٢. لفتح المشابك الموجودة على موصلات DIMM في الموديل Desktop سيكون من الضروري إزالة موقف AGP أولاً.

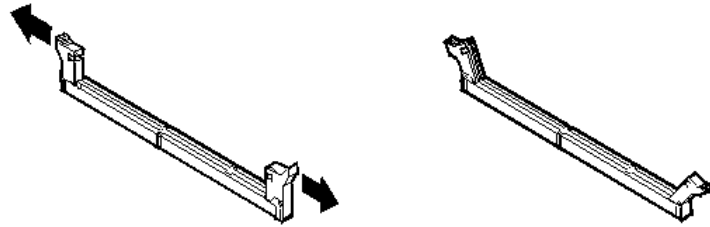
١. إزالة لسان (Latch) غطاء خانة الموقف.

٢. إزالة موقف AGP.

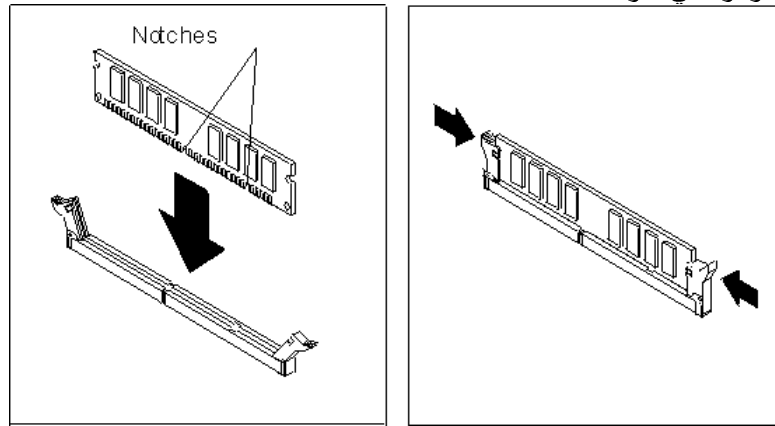
لتركيب DIMM:

١. قم بنزع الغطاء. ارجع الى "نزع غطاء".

٢. اذا لم تكن المشابك مفتوحة بالفعل، قم بفتحهم.



٣. قم بتركيب DIMM في الموصل مع الضغط لأسفل حتى يتم اقفال المشبك. تأكد من محاذاة السنون الموجودة في DIMM مع الفتحات الموجودة في الموصل.



المطلوب تنفيذه بعد ذلك:

- استبدل موقف AGP ولسان (Latch) غطاء خانة الموقف.
- للتعامل مع اختيار آخر، انتقل الى الجزء المناسب.
- لاتمام عملية التركيب، اذهب الى "اتمام عملية التركيب".

تركيب موفقات

يزودك هذا الجزء بمعلومات وتعليمات عن طريقة تركيب وازالة الموفقات.

خانة الموفقات

للموديل Small Form Factor Desktop خانتين من خانات التوسيع المستخدمة

في توصيل الموقفات بأداة نقل Peripheral Component Interconnect (PCI). يمكنك تركيب موقف له الطول ١٧٤,٦ ملليمتر (٦,٨٧٥ بوصة) بحد أقصى في الموديل Small Form Factor Desktop.

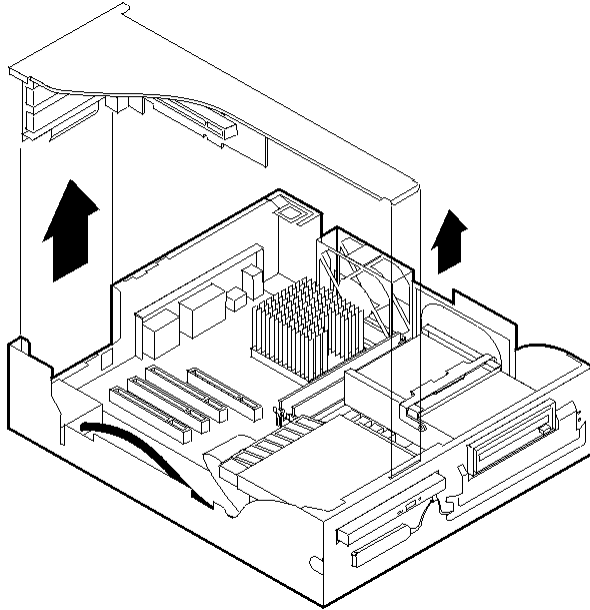
للموديل Desktop ثلاث خانات من خانات التوسيع المستخدمة في توصيل الموقفات بأداة نقل Peripheral Component Interconnect (PCI) وخانة واحدة مستخدمة في توصيل موقف Accelerated Graphics Port (AGP). يمكنك تركيب موقف له طول بحد أقصى ٣٣٠ ملليمتر (١٣ بوصة) في الموديل Desktop.

تقوم كل الموقفات التي يتم دعمها من خلال الحاسب الآلي الخاص بك باستخدام تكنولوجيا Plug and Play التي تنتج للحاسب الآلي توصيف الموقف. للحصول على مزيد من المعلومات، ارجع إلى "تعديل مواصفات الحاسب الآلي".

تركيب موقفات الموديل -- Small Form Factor Desktop

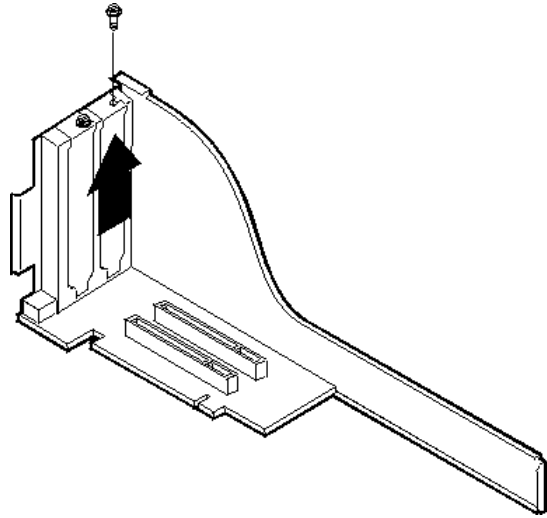
لتركيب موقف في خانة توسيع PCI:

١. قم بنزع الغطاء وكل الكابلات. ارجع إلى "نزع غطاء".
٢. قم بإزالة Riser Card Housing مع وضع Housing في مكانه بحيث تكون خانات الموقف لأعلى.

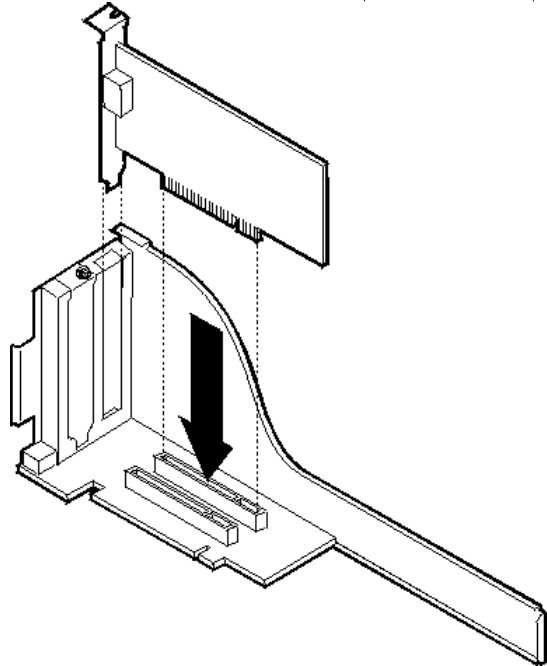


٣. قم بإزالة الموقف من مجموعة الحماية-الاستاتيكية الخاصة به.

٤. قم بإزالة مسامير الربط ونزع غطاء خانة الموقف لخانة الموقف التي يتم فيها تركيب الموقف.

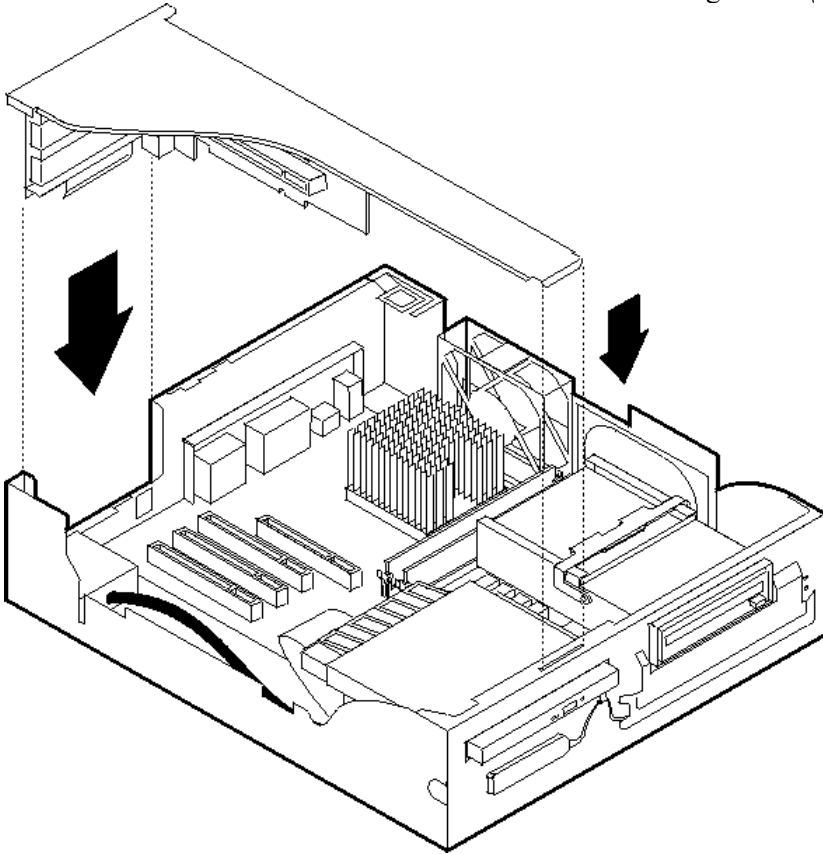


٥. قم بتركيب الموقف ثم أدخل المسامير.



ملحوظة: اذا كنت تقوم بتركيب موقف شبكة اتصالات يتم دعمه من خلال Wake on LAN، قم بتوصيل سلك Wake on LAN الذي يأتي مع الموقف بموصل Wake on LAN في لوحة النظام.

٦. قم باستبدال Riser Card Housing.



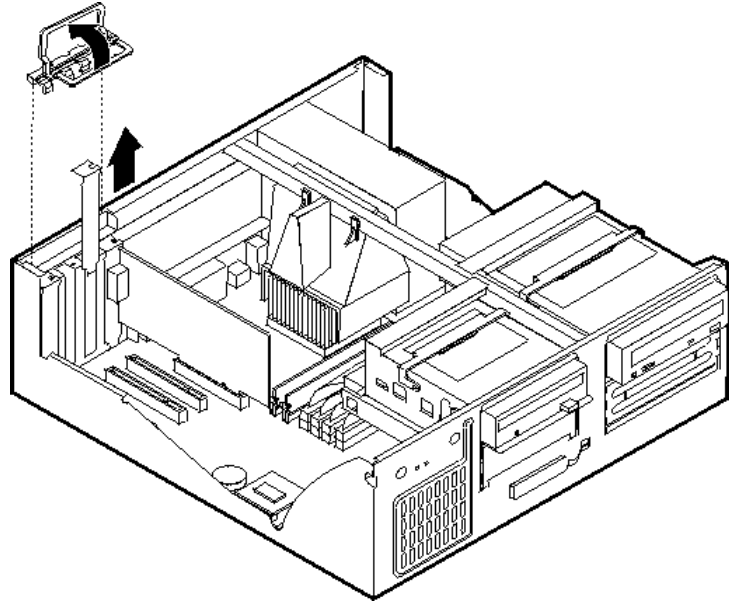
٧. قم باستبدال الغطاء وتوصيل الكابلات (ارجع الى "استبدال الغطاء وتوصيل الكابلات") ثم استمر في "تعديل مواصفات الحاسب الالى".

تركيب موفقات الموديل -- Desktop

لتركيب موفق في خانة توسيع PCI أو AGP:

١. قم بنزع الغطاء. ارجع الى "نزع غطاء".

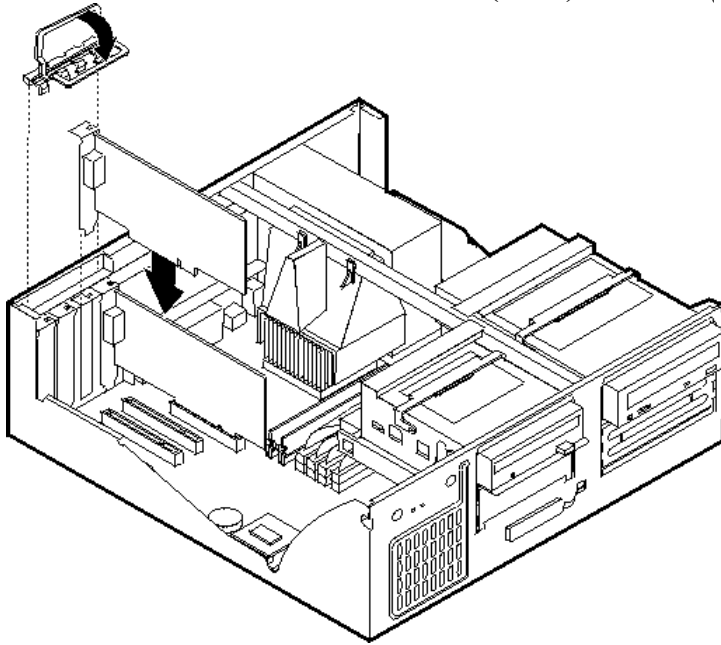
٢. قم بإزالة لسان (latch) غطاء خانة الموفق وغطاء الخانة لخانة التوسيع المناسبة.



٣. قم بإزالة الموفق من مجموعة الحماية-الاستاتيكية الخاصة به.

٤. قم بتركيب الموفق في الخانة المطلوبة في لوحة النظام.

٥. قم بتركيب لسان (Latch) غطاء خانة الموقف.



ملحوظة: اذا كنت تقوم بتركيب موقف شبكة يتم دعمه من خلال Wake on LAN قم بتوصيل سلك Wake on LAN الذي يتم ارفاقه مع الموقف بموصل Wake on LAN في لوحة النظام.

٦. قم باستبدال الغطاء وتوصيل الكابلات (ارجع الى "استبدال الغطاء وتوصيل الكابلات") يتم استمر في "تعديل مواصفات الحاسب الآلي".

المطلوب تنفيذه بعد ذلك:

- للتعامل مع اختيار آخر، انتقل الى الجزء المناسب.
- لاتمام عملية التركيب، اذهب الى "اتمام عملية التركيب".

تركيب أقراص تشغيل داخلية

يتيح هذا الجزء معلومات وتعليمات عن طريقة تركيب وازالة أقراص التشغيل الداخلية.

وحدات التشغيل الداخلية هي الأجهزة التي يستخدمها الحاسب الآلي لقراءة وتخزين البيانات. يمكنك إضافة أقراص تشغيل إلى الحاسب الآلي لزيادة سعة وحدة التخزين ولتمكين الحاسب الآلي من قراءة أنواع أخرى من الوسائط. بعض الأنواع المختلفة لوحدات التشغيل المتاحة بالحاسب الآلي هي:

- أقراص تشغيل القرص الثابت
- أقراص تشغيل الشريط
- أقراص تشغيل CD-ROM
- وحدات تشغيل الأوساط التي يمكن إزالتها

يتم تركيب أقراص تشغيل داخلية في $3\frac{1}{2}$. يتم في هذا الكتاب، الإشارة إلى الخانات باعتبارها خانة ١ وخانة ٢ وهكذا.

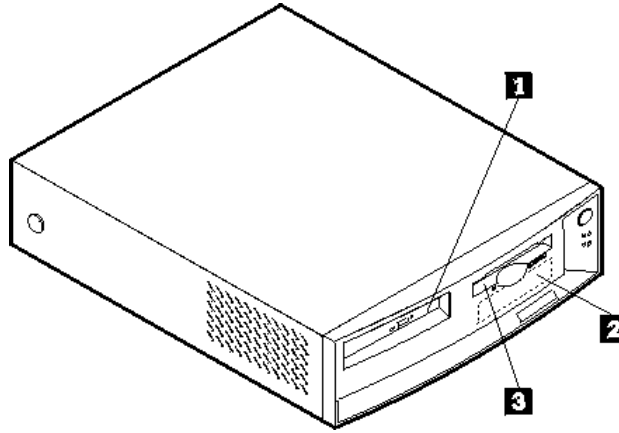
عند تركيب قرص تشغيل داخلي، يكون من الضروري ملاحظة نوع وحجم قرص التشغيل الذي يمكنك تركيبه في كل خانة. من المهم أيضا أن تقوم بتوصيل أسلاك قرص التشغيل الداخلية بطريقة صحيحة بقرص التشغيل الذي تم تركيبه.

محددات قرص تشغيل الموديل -- Small Form Factor Desktop

يتم إرفاق الحاسب الآلي مع أقراص التشغيل التالية والتي تم تركيبها من خلال IBM:

- قرص تشغيل CD-ROM في الخانة ١ (على بعض الموديلات)
 - قرص تشغيل القرص الثابت المكون من ٣,٥ بوصة في الخانة ٢
 - قرص تشغيل القرص المكون من ٣,٥ بوصة في الخانة ٣
- يكون للموديلات؛ التي لم يتم تركيب أقراص تشغيل لها في الخانة ٣؛ درع استاتيكي ولوحة خاتة.

يقوم الجدول التالي بتوصيف بعض أقراص التشغيل التي يمكنك تركيبها في كل خانة ومتطلبات ارتفاعاتها.



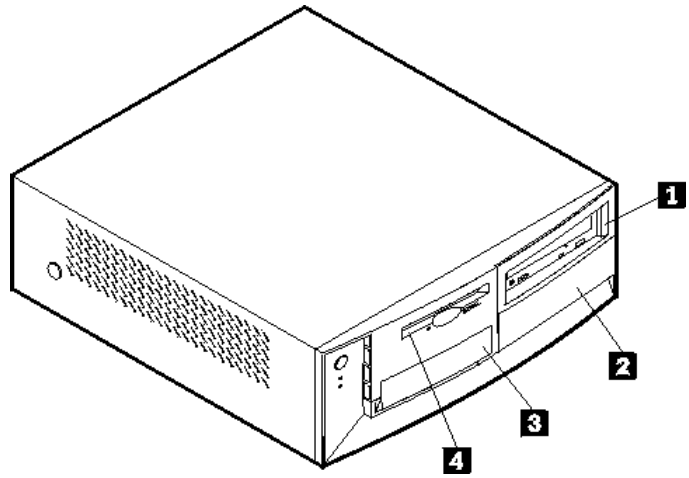
- (1) خانة ١ - الحد الأقصى للارتفاع: ٢٥,٤ ملليمتر (١,٠ بوصة).
قرص تشغيل Slimline CD-ROM (قياسي في بعض الموديلات)
- (2) خانة ٢ - الحد الأقصى للارتفاع: ٢٥,٤ ملليمتر (١,٠ بوصة).
قرص تشغيل القرص الثابت ٣,٥ بوصة (تم تركيبه من قبل)
- (3) خانة ٣ - الحد الأقصى للارتفاع: ١٢,٧ ملليمتر (٠,٥ بوصة).
قرص تشغيل القرص المكون من ٣,٥ بوصة (تم تركيبه من قبل)

محددات قرص التشغيل -- الموديل Desktop

يتم ارفاق الحاسب الآلي مع أقراص التشغيل التالية والتي تم تركيبها من خلال
IBM:

- قرص تشغيل MOR-DC بالخانة رقم ١ (بعض الموديلات).
 - قرص تشغيل القرص الثابت المكون من ٣,٥ بوصة في الخانة ٣.
 - قرص تشغيل القرص المكون من ٣,٥ بوصة في الخانة ٤.
- لدى الموديلات التي لا تحتوي على أقراص تشغيل بالخانة رقم ١ والخانة رقم ٢
درع استاتيكي تم تركيبه وكذلك لوحة بالخانة.

يوضح الشكل التوضيحي التالي مكان خانات قرص التشغيل في الموديل Desktop.



يقوم الجدول التالي بوصف بعض أقراص التشغيل التي يمكنك تركيبها في كل خانة ومتطلبات ارتفاعاتها.

(1) خانة ١ - الحد الأقصى للارتفاع : ١,٣ ٤١,٣ ملليمتر (١,٦ بوصة).

قرص تشغيل CD-ROM (قياسي في بعض الموديلات) المكون من ٥,٢٥- بوصة لقرص تشغيل القرص الثابت

(2) خانة ٢ - الحد الأقصى للارتفاع : المكون من ١,٣ ٤١,٣ ملليمتر (١,٦ بوصة).

5.25- بوصة لقرص تشغيل القرص الثابت ٣,٥ بوصة لقرص تشغيل القرص الثابت (يتطلب الإطار المثبت للتركيب) قرص تشغيل CD-ROM و DVD-ROM

(3) خانة ٣ - الحد الأقصى للارتفاع : ٢٥,٤ ٢٥,٤ ملليمتر (١,٠ بوصة).

قرص تشغيل القرص الثابت ٣,٥ بوصة (تم تركيبه من قبل)

(4) خانة ٤ - الحد الأقصى للارتفاع : ٢٥,٤ ٢٥,٤ ملليمتر (١,٠ بوصة).

قرص تشغيل القرص ٣,٥ بوصة (تم تركيبه من قبل)

ملاحظات:

١. أقراص التشغيل التي تعد أكبر من ١,٣ ٤ ملليمتر (١,٦ بوصة). لا يمكن تركيبها.

٢. تركيب أقراص تشغيل وسط يمكن ازالته (شرائط أو CDs) في الخانات التي يمكن استخدامها: خانات ١ أو ٢.

كابلات الطاقة والإشارة لأقراص التشغيل الداخلية

يقوم الحاسب الآلي الخاص بك باستخدام كابلات لتوصيل أقراص تشغيل Integrated Drive Electronics (IDE) بمصدر الكهرباء ولوحة النظام. وتتوافر الأسلاك التالية:

- تقوم أربعة أسلاك لكابلات الطاقة بتوصيل غالبية أقراص التشغيل بمصدر الكهرباء. يوجد بنهاية هذه الأسلاك موصلات بلاستيكية يتم الحاقها بوحدات التشغيل المختلفة بتختلف أحجام هذه الموصلات. يتم أيضا توصيل أسلاك طاقة محددة بلوحة النظام.
- تقوم كابلات إشارة Flat التي تسمى كابلات Ribbon بتوصيل IDE وأقراص تشغيل القرص بلوحة النظام. يوجد حجمين من أحجام كابلات إشارة Ribbon المرفقة مع الحاسب الآلي الخاص بك:
- لدى سلك الإشارة الأوسع موصلين أو ثلاثة موصلات.

- إذا كان للكابل ثلاث موصلات، يتم توصيل موصل واحد من هذه الموصلات بقرص التشغيل، ويكون الموصل الآخر احتياطي ويتم توصيل ثالث موصل بموصل IDE الأساسي أو الثانوي الموجود على لوحة النظام.

- إذا كان للكابل موصلين، يتم توصيل موصل واحد من هذين الموصلين بقرص تشغيل القرص الثابت، ويتم توصيل الموصل الآخر بموصل IDE الثانوي أو الأساسي الموجود على لوحة النظام.

ملاحظات:

١. إذا كنت تريد إضافة جهاز آخر ،وكان الحاسب الآلي الخاص بك مرفق مع CD-ROM تم تركيبه من قبل ،سيكون من الضروري وجود كابل إشارة آخر مع الثلاث موصلات. ستحتاج الى كابل إشارة 80-conductor ATA 66 وذلك اذا كنت تقوم باستبدال كابل الإشارة الموجود أو تقوم بإضافة قرص ثابت آخر . يتم استخدام شفرة الألوان بكابلات الإشارة ATA 66. يتم توصيل الموصل الأزرق بلوحة النظام ،والموصل الأسود بالجهاز الرئيسي والموصل الرمادي الأوسط بالجهاز التابع.

إذا كان الحاسب الآلي يحتوي على قرص تشغيل CD-ROM سيحتوي أيضا على كابل إشارة ATA 66. من ناحية أخرى ،في حالة تركيب قرص تشغيل القرص الثابت ،سيكون من الضروري تغيير محددات المحول الموجود على قرص تشغيل CD-ROM لقرص التشغيل الثانوي ،ثم قم بتغيير الموصل المستخدم لقرص تشغيل CD-ROM بالموصل الرمادي الأوسط.

٢. في حالة تركيب قرص تشغيل Slimline CD-ROM في الموديل Small Form Factor Desktop يتطلب كابل IDE وجود موصل خاص لتوصيله بقرص تشغيل Slimline CD-ROM. يمكن توصيل الموصل بقرص تشغيل Slimline CD-ROM لاختياري.

- لدى سلك الإشارة الأقرب موصلين وذلك للاحاق قرص تشغيل القرص بموصل قرص تشغيل القرص الموجود بلوحة النظام.

ملحوظة: لتحديد مكان موصلات على لوحة النظام ،ارجع الى "تعريف أجزاء لوحة النظام".

فيما يلي بعض النقاط الهامة التي يجب معرفتها عند توصيل أسلاك الطاقة والإشارة بأفراص الداخلية:

- يتم ارفاق أقراص التشغيل التي تم تركيبها من قبل مع أسلاك طاقة وأسلاك إشارة. إذا قمت باستبدال أي قرص من أقراص التشغيل ،من المهم أن تتذكر أي سلك من هذه الأسلاك يتم توصيله بقرص التشغيل.

- عند تركيب قرص تشغيل، تأكد من أن موصل قرص التشغيل الموجود عند نهاية كابل الإشارة متصل دائما بقرص التشغيل؛ أيضا تأكد من أن موصل قرص التشغيل متصل بلوحة النظام. يؤدي هذا الى تقليل الضوضاء الالكترونية الصادرة من الحاسب الألي.
- اذا تم استخدام جهازي EDI بسلك واحد يجب تحديد احدهما ليكون الجهاز الأولي أو الرئيسي والآخر ليكون الجهاز الثانوي أو الفرعي هو الا، لن يتم التعرف على بعض أجهزة EDI من خلال النظام. يتم تحديد التعيين الأولي أو الثانوي بواسطة ضبط مفتاح أو Jumper بكل جهاز. IDE.
- اذا تم استخدام جهازي IDE بسلك واحد، وكان احدهما فقط هو القرص الثابت، يجب تحديد وحدة تشغيل القرص الثابت كجهاز رئيسي.
- اذا كان لديك جهاز IDE له سلك يجب تحديده باعتباره الجهاز الرئيسي.

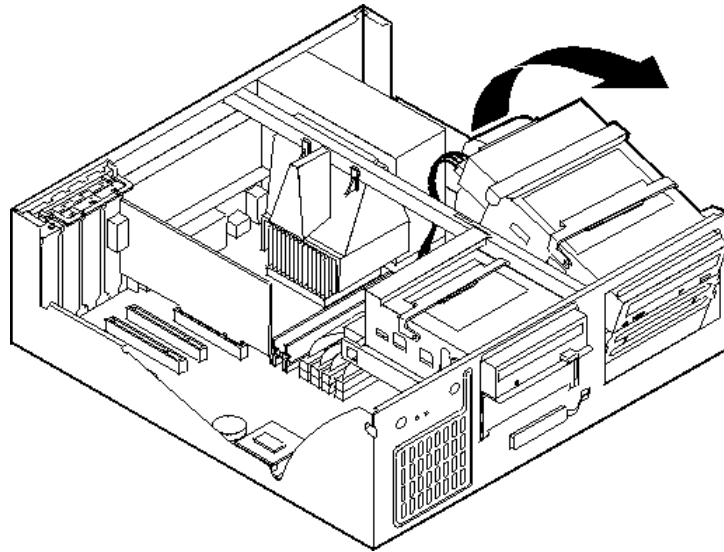
تركيب أقراص تشغيل داخلية في الحاسب الآلي الموديل Desktop

لتركيب قرص تشغيل داخلي في الحاسب الآلي الموديل Desktop : لنزع الغطاء،

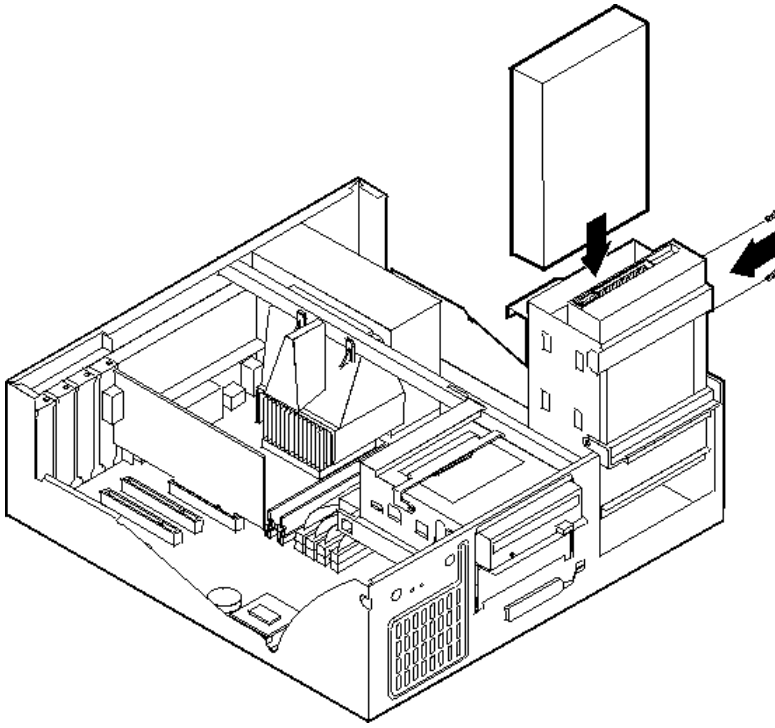
١. ارجع الى "نزع غطاء".

ملحوظة: اذا كان للحاسب الآلي الخاص بك قرص تشغيل CD-ROM قد يكون من الضروري نزع كابلات الإشارة والطاقة من قرص تشغيل CD-ROM.

٢. قم بلف معالج لسان (latch) خانة قرص التشغيل في اتجاه الواجهة الأمامية للحاسب الآلي ثم قم بلف خانة قرص التشغيل ناحية الواجهة الأمامية للحاسب الآلي الى أن يتم اقفل Drive Cage Latch بالهيكل المعدني (الشاسيه).

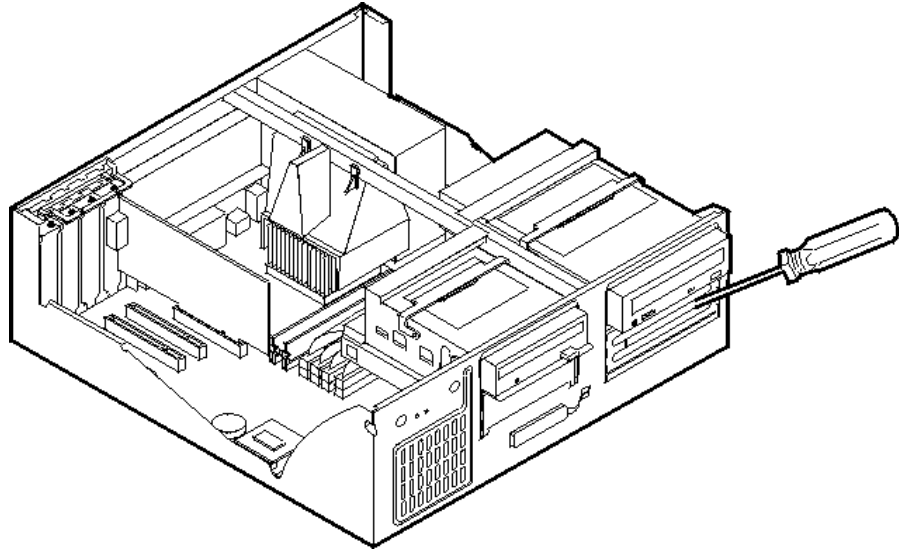


٣. قم بتركيب قرص التشغيل في الخانة. قم بضبط أماكن المسامير ثم قم بادراج المسمارين.



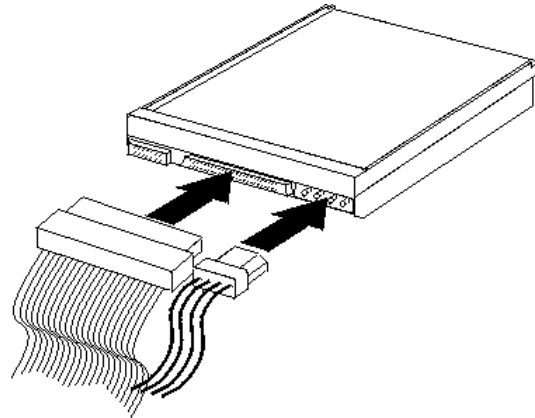
٤. قم باعادة Drive Bay Cage الى مكانه.

٥. اذا قمت بتركيب قرص التشغيل باستخدام وسط يمكن ازالته، أدخل مفك مسطح - في احدى الخانات الموجودة في الدرع الاستاتيكي في خانة قرص التشغيل الذي يتم فيه تركيب قرص التشغيل، ثم اسحب Static Shield Loose من خانة قرص التشغيل.



٦. إذا كان قرص التشغيل الذي تم تركيبه عبارة عن قرص تشغيل وسط يمكن إزالته، قم بإزالة لوحة الخانة من حافة الواجهة الأمامية ثم ضع حافة الإطار المرفق مع الحاسب الآلي الخاص بك في خانة قرص التشغيل.

٧. قم بتوصيل أسلاك الطاقة والإشارة بأقراص التشغيل.



المطلوب تنفيذه بعد ذلك

- للتعامل مع اختيار آخر ،انتقل الى الجزء المناسب .
- لاتمام عملية التركيب ،اذهب الى "اتمام عملية التركيب".

تركيب سلك أمان U-bolt

لمنع سرقة الجهاز يمكنك إضافة سلك أمان U-bolt وكابل للحاسب الآلي الخاص بك. بعد إضافة سلك الأمان ،تأكد من عدم تداخله مع الأسلاك الأخرى المتصلة بالحاسب الآلي.

لتركيب U-bolt:

- ١ . استخدم أداة ،مثل مفك الصليبية لتقوم بإزالة الصامولتين المعدنيتين.
- ٢ . أدخل U-bolt في اللوحة الخلفية ،ثم قم بالحاق وربط الصامولة باستخدام مفتاح بحجم مناسب أو مفتاح يمكن ضبطه.
- ٣ . قم باستبدال غطاء الحاسب الآلي . للحصول على مزيد من المعلومات، ارجع الى "استبدال الغطاء وتوصيل الكابلات".
- ٤ . قم بلف سلك الأمان U-bolt حول أي عنصر لا يعد جزءا من المبنى أو من الأساسات ؛بحيث لا يمكن إزالته ،عندئذ قم بربط أطراف السلك معا باستخدام قفل.

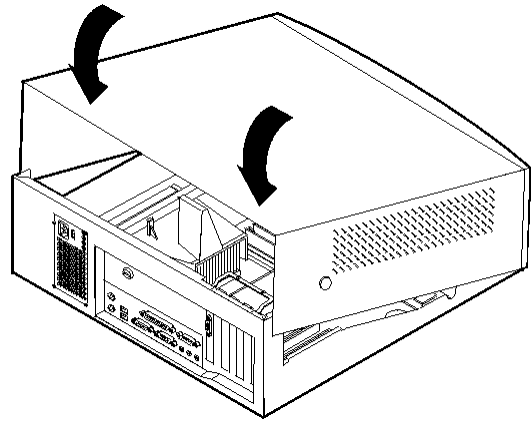
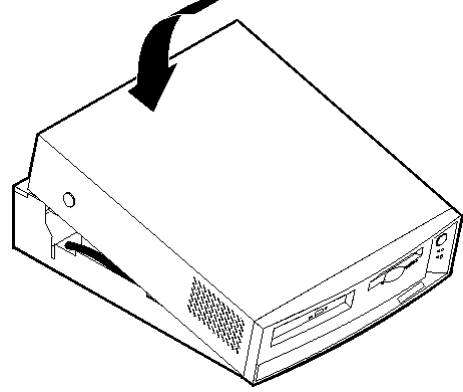
اتمام عملية التركيب

بعد التعامل مع الاختيارات ،سيكون من الضروري تركيب أي أجزاء تم إزالتها ،قم باستبدال الغطاء ثم أعد توصيل أي كابلات بما في ذلك كابلات الطاقة وخطوط التليفون. بالإضافة الى ذلك ،وبناء على الاختيار الذي تم تركيبه ،قد يكون من الضروري تأكيد المعلومات التي تم تعديلها في برنامج Setup/Configuration Utility.

استبدال الغطاء وتوصيل الكابلات

لاستبدال الغطاء وتوصيل الأسلاك بالحاسب الآلي:

١. تأكد من إعادة تجميع كل المكونات بطريقة صحيحة ومن عدم ترك أي أدوات أو مسامير غير ثابتة بداخل الحاسب الآلي.
٢. قم بإزالة أي أسلاك قد تعوق عملية استبدال الغطاء.
٣. ضع الغطاء على الهيكل المعدني (الشاسيه) ثم قم بلف الغطاء على الحاسب الآلي إلى أن يتم تثبيت الغطاء في مكانه.



٤. قم بإعادة توصيل الكابلات الخارجية والأسلاك الأخرى بالحاسب الآلي. ارجع إلى "توصيل كابلات الحاسب الآلي".

تعديل مواصفات الحاسب الآلي

قد تحتاج الى تركيب وحدات تشغيل الأجهزة بعد تعديل محددات المواصفات. لمزيد من المعلومات، ارجع الى التعليمات المرفقة مع الاختيار لتقوم بتحديد برامج التشغيل المطلوبة وكيفية تركيبها. يتم تضمين بعض وحدات تشغيل الجهاز في جزء الحاسب الآلي الخاص بالخدمة.

قد تحتاج الى تركيب وحدات تشغيل الأجهزة بعد تعديل محددات المواصفات. لمزيد من المعلومات، ارجع الى التعليمات المرفقة مع الاختيار لتقوم بتحديد برامج التشغيل المطلوبة وكيفية تركيبها. يتم تضمين بعض وحدات تشغيل الجهاز في جزء الحاسب الآلي الخاص بالخدمة.

بعد اضافة اختيارات يتم أليا تعديل محددات المواصفات من خلال برامج النظام. في حالة عدم تعديل المحددات بطريقة صحيحة أو في حالة ظهور خطأ كنتيجة للاختيار الذي تم تركيبه، يمكنك استخدام برنامج Configuration/Setup Utility لإعادة توصيف المحددات الصحيحة. في كلا الحالتين، يكون من الضروري حفظ المحددات قبل الخروج من برنامج Configuration/Setup Utility.

على سبيل المثال، عند بدء تشغيل الحاسب الآلي بعد اضافة غالبية أفراس تشغيل القرص الثابت الداخلي، قد يتم تعديل المحددات. في حالة عدم تعديل المحددات بطريقة صحيحة، استخدم برنامج Configuration/Setup Utility لعمل وحفظ التغييرات.

ملحوظة: للحصول على مزيد من المعلومات عن رسائل الخطأ من تعارضات المواصفات، ارجع الى "تحديد مصدر المشكلة".

استخدم المعلومات التالية مع التوثيق المرفق مع الموقف لمساعدتك في توصيف الموقف.

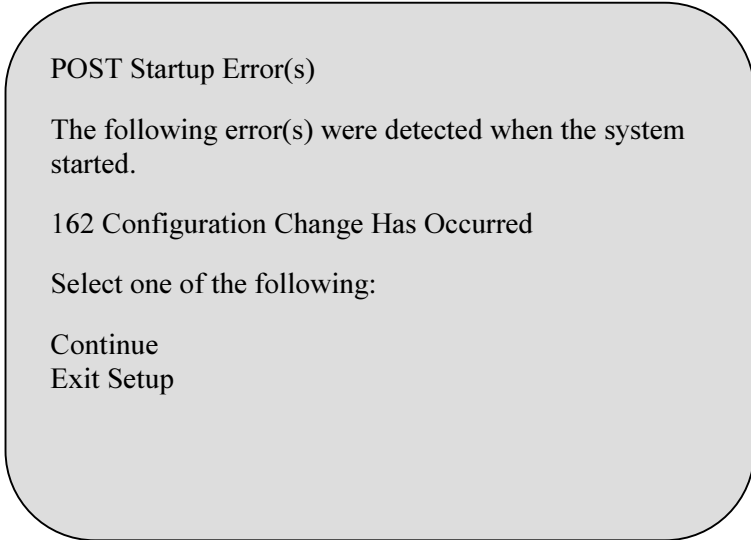
بعد الاختيار *Plug and Play* عبارة عن طريقة من طرق المواصفات التي تتيح لك عمل تحديثات على الحاسب الآلي الخاص بك بسهولة. تقوم لوحة النظام بالحاسب الآلي بدعم أنظمة التشغيل التي تقوم باستخدام تكنولوجيا *Plug and Play*.

تعد موفقات PCI التي يمكنك تركيبها على الحاسب الآلي الخاص بك عبارة عن أجهزة *Plug and Play*. لا يوجد بموفق *Plug and Play* مفاتيح أو *Jumbers* يمكن ضبطها. يتم ارفاق موقف *Plug and Play* مع محددات المواصفات التي تتيح معلومات التركيب للحاسب الآلي الخاص بك أثناء بدء التشغيل. عند تركيب موفقات *Plug and Play* يتم ترجمة هذه المعلومات عن طريق

الذي يقوم بدعم تكنولوجيا *Basic Input/Output System (BIOS)* ،
Plug and Play. اذا كانت المصادر المطلوبة متاحة ،يقوم برنامج BIOS أليا
بتوصيف الموفق باستخدام مصادر غير مستخدمة عن طريق أجهزة أخرى.

بدء تشغيل برنامج Configuration/Setup Utility

عندما تقوم باعادة بدء تشغيل الحاسب الآلي لأول مرة بعد التعامل مع معظم
الاختيارات ،قد تظهر رسالة تشير الى حدوث تغيير بالموصفات. في حالة ظهور
هذه الرسالة ،سيطلب منك بعد ذلك ادخال برنامج Configuration/Setup
Utility لتأكيد وحفظ المحددات التي يتم تعديلها أليا عن طريق برامج النظام.
بعد تغيير أي اختيار واعدادة بدء الحاسب الآلي ،قد تظهر الشاشة التالية.



ملحوظة: طبقاً للتغييرات التي حدثت بالموصفات ،قد تختلف رسالة الخطأ التي تراها
عن رسالة الخطأ الموضحة هنا. في حالة ظهور الرسالة السابقة ،حدد
الاختيار استمرار الى أن يتم الوصول الى قائمة البرنامج (ارجع الى
"استخدام برنامج Configuration/Setup Utility").

اذا لم تظهر الشاشة السابقة ،استخدم البرنامج لتوصيف الحاسب الآلي. للحصول
على مزيد من المعلومات ،ارجع الى "استخدام برنامج Configuration/Setup
Utility".

توصيف أجهزة بدء التشغيل

بمجرد بدء تشغيل الحاسب الآلي يقوم بالبحث عن نظام التشغيل. يعد الترتيب الذي يتخذه أثناء البحث عن الأجهزة لنظام التشغيل هو تسلسل بدء التشغيل. بعد اضافة أجهزة جديدة الى الحاسب الآلي قد تريد تغيير تسلسل بدء التشغيل. يمكنك استخدام برنامج لتوصيف أجهزة بدء التشغيل. ارجع الى "تغيير تسلسل بدء التشغيل الأولي".

الفصل ٦. تحديد مصدر المشكلة

يصف هذا الفصل أدوات التشخيص التي يمكنك استخدامها في تعريف وتصحيح المشاكل التي قد تحدث. يتضمن هذا الفصل أيضا معلومات عن قريصات الاختيار وطريقة تصحيح الفشل الذي قد يحدث أثناء تعديل BIOS.

قد تحدث مشاكل في الحاسب الآلي بسبب الأجهزة أو البرامج أو بسبب خطأ من المستخدم (على سبيل المثال، ضغط مفتاح خطأ). بإمكانك استخدام أدوات التشخيص التي تتم مناقشتها في هذا الفصل لمساعدتك على حل مثل هذه المشاكل بنفسك أو جمع معلومات مفيدة تمد بها فنيي الخدمة.

قد تحدث مشاكل في الحاسب الآلي بسبب الأجهزة أو البرامج أو بسبب حدوث خطأ من المستخدم (على سبيل المثال، ضغط مفتاح خطأ). بإمكانك استخدام أدوات التشخيص التي تتم مناقشتها في هذا الفصل لمساعدتك على حل مثل هذه المشاكل بنفسك أو جمع معلومات مفيدة تمد بها فنيي الخدمة.

يمكنك التحقق من الجهاز عن طريق اتباع الاجراءات التالية الموجودة في هذا الفصل. يمكنك أيضا استخدام برامج التشخيص المتاحة مع الحاسب الآلي (ارجع الى "برنامج IBM Enhanced Diagnostics" للحصول على شرح عن هذه البرامج).

إذا لم تجد أي مشاكل بالأجهزة، وكنتم متأكدا من أنك لم تقوم بعمل أي خطأ من أخطاء المستخدم، فقد يكون لديك مشكلة بالبرامج. إذا كنت تتوقع وجود مشاكل في البرنامج وتم ارفاق برامج تم تركيبها من قبل بواسطة IBM مع الحاسب الآلي الخاص بك، ارجع الى "برنامج IBM Enhanced Diagnostics" للحصول على معلومات عن طريقة تشغيل برنامج IBM Enhanced Diagnostics المتاح من قبل شركة IBM. ارجع الى توثيق نظام التشغيل المرفق مع الحاسب الآلي. إذا كنت قد قمت بتركيب تطبيقات البرامج بنفسك، ارجع الى الوثائق المرفقة مع حاسبك الشخصي.

الأدوات التالية متاحة لتشخيص المشاكل المتعلقة بالأجهزة:

- Power-On Self-Test (POST)
- خطوات تحديد مصدر المشكلة
- أكواد ورسائل الخطأ
- جداول تحديد مصدر المشكلة
- برنامج IBM Enhanced Diagnostics

خطوات تحديد مصدر المشكلة

استخدم هذه الخطوات باعتبارها نقطة البداية في تعريف المشكلة.

١. للبدء في تحديد مصدر المشكلة، قم بتنفيذ الخطوات التالية:

١. قم بإزالة كل القرصيات و CDs من أقراص التشغيل.

٢. قم بإيقاف تشغيل الحاسب الآلي وانتظر ثواني قليلة.

٣. قم ببدء تشغيل أي أجهزة متصلة؛ ثم بدء تشغيل الحاسب الآلي.

٤. انتظر حتى يتم عرض أول نافذة من التطبيق أو نظام التشغيل.

هل تم عرض اما Windows Desktop أو أول شاشة من برامج التطبيق؟

لا - استمر في تنفيذ الخطوة ٢.

نعم - لم يكتشف (Power-On Self-Test (POST وجود أي مشاكل. يكون من الضروري اختبار المزيد من برامج التشخيص. اذهب الى "برنامج IBM Enhanced Diagnostics" ثم قم بتشغيل برامج التشخيص. إذا كنت غير قادر على تشغيل برامج التشخيص أو إذا لم تكتشف برامج التشخيص وجود أي خطأ، اذهب الى "الرسم التخطيطي الخاص بتحديد مصدر مشاكل الجهاز".

٢. يظهر لديك عرض غير مقروء أو رسالة خطأ أو يقوم الحاسب بإطلاق سلسلة من الصفارات.

هل تم عرض رسالة خطأ؟

لا - استمر في تنفيذ الخطوة ٣.

نعم - ارجع الى "شفرات خطأ POST" وابحث عن رسالة الخطأ؛ ثم ارجع الى هنا مرة أخرى.

هل رسالة الخطأ موجودة بهذا الجدول؟

لا - قد تظهر الرسالة من البرنامج. ارجع الى الكتيب لبرنامج التطبيق.

نعم - استمر في تنفيذ الخطوة ٤.

٣. هل تسمع سلسلة من الصفارات؟

لا - اذهب الى "الرسم التخطيطي الخاص بتحديد مصدر مشاكل الجهاز". يجب تحديد الاختيار الذي يشرح المشكلة ويتخذ التصرف المناسب. اذا استمر وجود المشكلة، قم بعمل صيانة للحاسب الآلي.

نعم - اذهب الى "شفرات صفارة POST".

٤. هل تم بدء تشغيل برنامج Configuration/Setup Utility ألبا بعد أن تم عرض رسالة الخطأ؟

لا - قم باتخاذ التصرف المناسب لرسالة الخطأ الموضحة في "شفرات خطأ POST".

نعم - استمر في تنفيذ الخطوة ٥.

٥. هل قمت مؤخرا باضافة أو ازالة أو تغيير أي جهاز؟

لا - قم بعمل صيانة للحاسب الآلي.

نعم - قم بتنفيذ واحد مما يلي:

- في حالة حدوث عطل في الحال بعد تركيب أو ازالة اختيار، ولم يكن قد تم تعديل المواصفات، ارجع الى "استخدام برنامج Configuration/Setup Utility".

- اذا كان الحاسب الآلي يعمل بطريقة صحيحة بعد أن تم تركيب اختيار وأصبح يعمل الآن بطريقة غير صحيحة، يكون من الضروري صيانة الحاسب الآلي.

- اذا حدث العطل بعد التغييرات التي تم تنفيذها على المواصفات، تأكد من أنه قد تم تحديد المحددات الصحيحة.

- في حالة حدوث عطل بعد تركيب أو ازالة اختيار جديد وظهرت لك رسالة خطأ من برنامج Configuration/Setup Utility، قم بفصل الجهاز الجديد.

Power-On Self-Test (POST)

في كل مرة تقوم فيها بتشغيل حاسبك الآلي، فإنه يقوم بأداء مجموعة من الاختبارات التي تتحقق من الأداء الأساسي الخاص بالحاسب الأساسي. تسمى هذه المجموعة من الاختبارات *Power-On Self-Test (POST)*.

يقوم POST بما يلي:

- التحقق من العمليات الأساسية للوحة النظام
- التحقق من عمل الذاكرة
- المقارنة بين التوصيف الحالي للنظام وذلك الذي تمت اقامته بواسطة برنامج Configuration/Setup Utility
- بدء تشغيل العرض المرئي
- التحقق من فعالية أقراص تشغيل القرص
- التحقق من فعالية قرص تشغيل القرص الثابت وقرص تشغيل CD-ROM.

تظهر رسائل خطأ POST عندما يجد POST مشاكل أو تغييرات في الجهاز أثناء بدء التشغيل. ورسائل خطأ POST هي رسائل ٣-٤ أو ٥-٨ أو ١٢- حرف أبجدي رقمي وتتضمن شرح موجز (فيما عدا أخطاء 1999XXXX).

شفرات خطأ التشخيص ورسائل

تظهر شفرات ورسائل التشخيص اذا ما تم اكتشاف مشكلة بالجهاز بواسطة أحد اختبارات برامج IBM Enhanced Diagnostics أو اذا ما واجه POST أي مشاكل. مع شفرات الخطأ تمثل الرسائل المعلومات النصية والتي يمكن استخدامها للتعرف على الجزء الذي به قصور.

شفرات خطأ POST

جدول ١. شفرات خطأ POST

الشفرة	وصف	التصرف
101	حدث قتل في المقاطعة	قم بعمل صيانة للحاسب الآلي.
102	حدث قتل في وحدة ضبط الوقت	قم بعمل صيانة للحاسب الآلي.
106	حدث قتل بلوحة النظام	قم بعمل صيانة للحاسب الآلي.
110	Parity Error	قم بعمل صيانة للحاسب الآلي.
111	I/O Parity Error 2	اذهب الى برنامج IBM Enhanced Diagnostics واتبع التعليمات لتشغيل عمليات التشخيص .
129	المستوى الأول من الذاكرة الوسيطة	قم بعمل صيانة للحاسب الآلي.
135	حدث عطل بالمروحة	قم بعمل صيانة للحاسب الآلي.
151	حدث قتل بساعة الوقت الفعلي	قم بعمل صيانة للحاسب الآلي.
161	بطارية CMOS تالفة	قم باستبدال البطارية. ارجع الى "استبدال البطارية".
162	حدث تغيير بمواصفات الجهاز	١. تحقق من تشغيل كل الأجهزة الخارجية. ٢. تحقق من تركيب كل الأجهزة بطريقة صحيحة ومن توصيلها بصورة آمنة. ٣. في حالة اضافة أو ازالة أو تغيير مكان الجهاز قم بحفظ المواصفات الجديدة في برنامج Configuration/Setup Utility. ارجع الى "بدء تشغيل برنامج Configuration/Setup Utility" و"استخدام برنامج

Configuration/Setup Utility" للحصول على مزيد من المعلومات.		
قم بعمل صيانة للحاسب الآلي.	لم يتم تعديل الساعة	163
اذهب الى "برنامج IBM Enhanced Diagnostics" واتبع التعليمات الخاصة بطريقة تشغيل عمليات التشخيص .	لا ينطبق حجم ذاكرة CMOS RAM.	164
قم بعمل صيانة للحاسب الآلي.	حدث خطأ بالمجموع الاجمالي لحجم التحميل المبدئي	166
قم بتعديل BIOS. ارجع الى "تعديل برامج النظام".	No Processor Patch	167
١. اذهب الى "استخدام برنامج Configuration/Setup Utility" واتبع التعليمات للتحقق من أنه قد تم إتاحة الاختيار Alert on LAN. ٢. في حالة إتاحة الاختيار Alert on LAN واستمر وجود الخطأ يكون من الضروري صيانة الحاسب الآلي.	لا يعمل Alert on LAN بطريقة صحيحة.	168
قم بعمل صيانة للحاسب الآلي.	حدث خطأ في لوحة النظام	175
أدخل كلمة سرية موجه النظام. إذا استمر وجود المشكلة ،قم بعمل صيانة للحاسب الآلي.	تم نزع غطاء النظام	176
أدخل كلمة سرية موجه النظام. إذا استمر وجود المشكلة ،قم بعمل صيانة للحاسب الآلي.	حدث تعدي على المخزون مثل ازالة بعض مكونات الأجهزة. تعد رسالة الخطأ هذه جزء من خصائص AssetCare و Asset ID للحاسب الآلي.	177
أدخل كلمة سرية موجه النظام.	من الضروري تحديد كلمة سرية موجه النظام.	183
قم بعمل صيانة للحاسب الآلي.	لم يتم العثور على هوائي تحكم Asset.	184

186	حدث خطأ بمستوى أمان لوحة النظام أو الجهاز.	قم بعمل صيانة للحاسب الآلي.
187	تم محو كلمة سرية موجه النظام وتسلسل بدء التشغيل.	اذهب الى "الفصل ٤. استخدام برنامج Configuration/Setup Utility" الموجود في الصفحة ٢٥ ثم اتبع التعليمات لتحديد كلمة سرية موجه النظام وتسلسل بدء التشغيل.
190	تم اخلاء وحدة اكتشاف اختراق-الشاسيه (Chassis-Intrusion Detector) بالحاسب الآلي. هذه رسالة اخبارية.	لا يتطلب أي تصرف.
20x	خطأ بالذكرة	اذهب الى "برنامج IBM Enhanced Diagnostics" واتباع التعليمات الخاصة بطريقة تشغيل عمليات التشخيص .
229	حدث خطأ في المستوى الثاني من الذاكرة الوسيطة	قم بعمل صيانة للحاسب الآلي.
301 أو 303	حدث خطأ في لوحة المفاتيح	١. تحقق من أن لوحة المفاتيح موصلة بطريقة صحيحة. ٢. اذا كانت لوحة المفاتيح متصلة بطريقة صحيحة ،قم بعمل صيانة للحاسب الآلي.
601	قرص تشغيل القرص أو خطأ في وحدة التحكم	١. اذهب الى "برنامج IBM Enhanced Diagnostics" واذًا أمكن ،قم بتشغيل برنامج IBM Enhanced Diagnostics. ٢. اذا استمر وجود المشكلة ،قم بعمل صيانة للحاسب الآلي.

602	Diskette IPL Boot Record غير صحيح.	<p>١. قد يكون القرص تالف. حاول استخدام قرص آخر.</p> <p>٢. اذا استمر وجود المشكلة، قم بعمل صيانة للحاسب الآلي.</p>
604	تم تركيب قرص تشغيل القرص الغير مدعم	<p>١. اذهب الى "برنامج IBM Enhanced Diagnostics" عواذا أمكن، قم بتشغيل برنامج IBM Enhanced Diagnostics.</p> <p>٢. اذا استمر وجود المشكلة، قم بعمل صيانة للحاسب الآلي.</p>
605	مشكلة في انتهاء حالة توقف القرص .	<p>قم بعمل صيانة للحاسب الآلي.</p>
662	حدث خطأ في مواصفات قرص تشغيل القرص .	<p>١. اذهب الى خطوات التوصيف واتبع التعليمات للتحقق من مواصفات قرص تشغيل القرص .</p> <p>٢. قم بتشغيل عمليات التشخيص على قرص تشغيل القرص . ارجع الى "برنامج IBM Enhanced Diagnostics".</p> <p>٣. اذا استمر وجود المشكلة، قم بعمل صيانة للحاسب الآلي.</p>
762	خطأ بمواصفات المعالج الحسابي.	<p>قم بعمل صيانة للحاسب الآلي.</p>
11xx	خطأ بمنفذ-العمل على التوالي (xx = رقم منفذ-العمل على التوالي)	<p>قم بعمل صيانة للحاسب الآلي.</p>

1762	حدث خطأ بمواصفات القرص الثابت	<p>١. اذهب الى "استخدام برنامج Configuration/Setup Utility" واتبع التعليمات للتحقق من مواصفات القرص الثابت.</p> <p>٢. اذا استمر وجود المشكلة ،قم بعمل صيانة للحاسب الآلي.</p>
178x	حدث قصور بالقرص الثابت أو جهاز EDI	<p>١. اذهب الى "برنامج IBM Enhanced Diagnostics" لتشغيل عمليات التشخيص على القرص الثابت وأجهزة IDE.</p> <p>٢. اذا استمر وجود المشكلة ،قم بعمل صيانة للحاسب الآلي.</p>
18xx	قام موفق PCI بطلب مصدر غير متاح.	<p>اذهب الى "استخدام برنامج Configuration/Setup Utility" واتبع التعليمات لاعادة توصيف أجهزة PCI.</p>
1962	حدث خطأ في تسلسل بدء التشغيل	<p>١. اذهب الى "تغيير تسلسل بدء التشغيل الأولي" واتبع التعليمات للتحقق من أنه قد تم توصيف تسلسل بدء التشغيل.</p> <p>٢. اذا استمر وجود المشكلة ،قم بعمل صيانة للحاسب الآلي.</p>
2400	حدث فشل في موفق الشاشة ؛استخدم البديل.	<p>قم بعمل صيانة للحاسب الآلي.</p>
2462	حدث خطأ في مواصفات العرض المرئي.	<p>قم بعمل صيانة للحاسب الآلي.</p>
5962	حدث خطأ بمواصفات IDE CD-ROM	<p>قم بعمل صيانة للحاسب الآلي.</p>

8601	حدث خطأ بجهاز الإشارة	قم بعمل صيانة للحاسب الآلي.
8603	حدث خطأ في جهاز الإشارة أو في لوحة النظام	قم بعمل صيانة للحاسب الآلي.
I9990301	حدث قصور بالقرص الثابت	قم بعمل صيانة للحاسب الآلي.

شفرات صفارة POST

يشير صدور صفارة واحدة وظهور نص بالشاشة الى استكمال POST بنجاح. يشير صدور أكثر من صفارة الى أن POST اكتشف وجود خطأ. تصدر شفرات الصفارة في تسلسل مكون من مجموعتين أو ثلاثة من الصفارات.

تكون الفترة الخاصة بكل صوت صفارة ثابتة، ولكن يختلف طول التوقف بين الصفارات. على سبيل المثال، تصدر شفرات صفارة ١-٢-٤ أصوات مثل صفارة واحدة ثم فترة توقف ثم صفارتين متتاليتين، ثم فترة توقف أخرى ثم أربع صفارات متتالية.

بالنسبة لشفرات الصفارة التالية، تشير الأرقام الى تسلسل أصوات الصفارة وكذلك عددها. على سبيل المثال، يشير الخطأ "٢-٣-٢" (المكون من صفارتين ثم ثلاث صفارات ثم صفارتين) الى وجود مشكلة في نموذج الذاكرة.

إذا سمعت شفرات الصفارات التالية، قم بعمل صيانة للحاسب الآلي.

شفرة صفارة	السبب المحتمل
1-1-3	فشل كتابة/قراءة CMOS
1-1-4	فشل بالتحقق من مجموع BIOS ROM
1-2-1	فشل في اختبار المبرمج لوحدة الفترة الزمنية.
1-2-2	فشل ببدء DMA
1-2-3	فشل في اختبار الكتابة/القراءة بتسجيل صفحة DMA
1-2-4	فشل بالتحقق من تجديد محتويات RAM
1-3-1	فشل في اختبار RAM

فشل في اختبار RAM Parity	1-3-2
جاري تشغيل اختبار Fail-Safe Timer	1-4-3
جاري تشغيل اختبار منفذ Software NMI	1-4-4
ما زال اختبار مسجل DMA الثانوي جاريا أو أنه فشل بالفعل	2-1-1
ما زال اختبار مسجل DMA الأولي جاريا أو أنه فشل بالفعل	2-1-2
فشل الاختبار الأولي لمسجل اخفاء المقاطعة	2-1-3
فشل الاختبار الثانوي لمسجل اخفاء المقاطعة	2-1-4
فشل اختبار وحدة التحكم في لوحة المفاتيح	2-2-2
ما زال اختبار ذاكرة الشاشة جاريا أو أنه فشل بالفعل	2-3-2
نجاح أو فشل اختبارات اعادة المتابعة للشاشة	2-3-3

رسائل خطأ Ethernet

تتطبق رسائل الخطأ المعروضة في هذا الجزء على الموديلات التي لها موقف Ethernet تم تركيبه من قبل أو كارت Riser.

إذا حدث أي قصور بعد بدء وحدة تحكم Ethernet، تظهر رسالة خطأ على الشاشة. رسائل الخطأ التي يمكن ظهورها معروضة أدناه. إذا ظهرت أي أخطاء متعلقة بموقف Ethernet، قم بتسجيل رسائل الخطأ وإخبار موجه نظام شبكة الاتصالات بالمشكلة.

رسائل الخطأ المتعلقة بـ RPL

تخص رسائل الخطأ هذه موقف Ethernet وبيئة RPL الخاصة بالحاسب الآلي.

يتم أسفل عرض رسالتي الخطأ الأكثر شيوعا.

RPL-ROM-ERR: 105 The integrated Ethernet failed in the loopback test.

RPL-ROM-ERR: 107 Media test failed; check the cable.

يشير الخطأ ١٠٥ الى عدم تنفيذ اختبار تشغيل الطاقة بطريقة صحيحة وذلك بواسطة نموذج Ethernet. اذا ظهرت رسالة الخطأ هذه يجب أن تقوم بعمل صيانة للحاسب الآلي. يشير الخطأ ١٠٧ الى عدم توصيل سلك LAN بطريقة صحيحة الى منفذ Ethernet بالحاسب الآلي. قم بالتحقق من الكابل للتأكد من توصيله بطريقة صحيحة.

رسائل الخطأ الأخرى التي قد تظهر معروضة بالجدول التالي.

RPL-ROM-ERR: 100 The Ethernet adapter cannot be found.

RPL-ROM-ERR: 101 The Ethernet adapter was unable to initialize.

RPL-ROM-ERR: 102 The Ethernet could not be reset.

RPL-ROM-ERR: 103 There are multiple Ethernet adapters in the system. Specify the correct NET.CFG.

RPL-ROM-ERR: 104 The Ethernet adapter EEPROM is faulty or not present.

RPL-ROM-ERR: 106 The Ethernet adapter is configured for Plug and Play in a non-Plug and Play system.

RPL-ROM-ERR: 110 The Ethernet adapter RAM failed the memory test.

رسائل الخطأ المتعلقة بـ DHCP

يتم عرض رسائل الخطأ المتعلقة بـ DHCP وموفق Ethernet في الجدول التالي.

E61: تم الغاء تحميل الخدمة.
E62: لا يمكن بدء وحدة التحكم.
E63: لا يمكن بدء وحدة التحكم.
E67: لا يمكن بدء وحدة التحكم.
E6d: لا يمكن العثور على وحدة خدمة BOOTP.

E6e: لا يمكن البدء من النسخة المماثلة التي تم تحميلها.
E71: توجد مجموعات MTFTP أكثر من اللازم.
M10: تم الغاء ARP نتيجة لضغط أحد المفاتيح.
M11: انتهى الوقت المحدد من أجل ARP.
M20: فشلت محاولة نسخ الذاكرة.
M21: فشلت محاولة الكتابة الى الذاكرة.
M22: فشلت محاولة الكتابة الى الذاكرة.
M30: لم يتم ايجاد عنوان TFTP ARP.
M31: تم الغاء TFTP نتيجة لضغط أحد المفاتيح.
M32: انتهى الوقت المحدد من أجل TFTP.
M33: TFTP opcode غير معروف.
M34: تم الغاء قراءة TFTP نتيجة لضغط مفتاح ما.
M35: انتهى الوقت المحدد لـ TFTP.
M38: فشلت محاولة فتح وصلة TFTP.
M39: أخفقت محاولة القراءة من وصلة TFTP.
M40: تم الغاء BOOTP نتيجة لضغط أحد المفاتيح.
M40: تم الغاء DHCP نتيجة لضغط أحد المفاتيح.
M41: انتهى الوقت المحدد لـ BOOTP.
M41: انتهى الوقت المحدد لـ DHCP.
M42: لا يوجد عنوان IP للوحدة التابعة أو وحدة الخدمة.
M43: لا يوجد اسم لملف التحميل.

M44: لا يمكن ايجاد عنوان ARP لوحددة خدمة BOOTP التي تم اعادة توجيهها.
M6f: تم ايقاف النظام! اضغط Ctrl+Alt+Del لاعادة البدء.
M90: لا يمكن بدء وحدة التحكم الخاصة بـ Multicast.
M91: تم الغاء MTFTP نتيجة لضغط أحد المفاتيح.
M92: انتهى الوقت المحدد لبقاء MTFTP مفتوحا.
M93: MTFTP Opcode غير معروف.
M94: تم الغاء قراءة MTFTP نتيجة لضغط أحد المفاتيح.
M95: انتهى الوقت المحدد لـ MTFTP.
M96: لا يمكن ايجاد عنوان MTFTP ARP.
M98: لا يمكن فتح وصلة MTFTP.
M99: لا يمكن القراءة من وصلة MTFTP.
Txx: رسالة من مجموعة أخطاء TFTP

ملحوظة: تمثل القيمة x التي تلي كود الخطأ أي حروف رقمية أبجدية.

الرسم التخطيطي الخاص بتحديد مصدر مشاكل الجهاز

يمكنك استخدام الرسم التخطيطي لتحديد مصدر المشكلة بهذا الجزء وذلك لاجاد حلول للمشاكل التي لها دلائل محددة.

هام

إذا كان من الضروري نزع غطاء الحاسب الآلي، قم أولاً بقراءة "معلومات أمنية" و"نزع غطاء" لمعرفة المعلومات الأمنية.

إذا كنت قد قمت مؤخرا بإضافة برنامج أو اختيار جديد بالحاسب الآلي وأصبح الحاسب الآلي لا يعمل، قم بعمل الآتي قبل استخدام الرسوم التخطيطية لتحديد مصدر المشكلة:

١. قم بإزالة البرنامج أو الجهاز الذي تمت إضافته مؤخرا.

٢. قم بتشغيل برامج التشخيص لمعرفة ما إذا كان الحاسب الآلي الخاص بك يعمل بطريقة صحيحة أم لا. (ارجع الى "برنامج IBM Enhanced Diagnostics" للحصول على معلومات عن برامج التشخيص المتاحة مع الحاسب الآلي).

٣. قم بإعادة تركيب البرنامج الجديد أو الجهاز الجديد.

يساعدك الدليل التالي على تحديد فئات المشاكل الموجودة بالرسوم التخطيطية لتحديد مصدر المشاكل.

نوع المشكلة	أذهب الى:
مشاكل سمعية	"مشاكل سمعية"
قرص تشغيل CD-ROM	"مشاكل قرص تشغيل CD-ROM"
قرص تشغيل القرص	"مشاكل قرص تشغيل القرص"
عام	"مشاكل عامة"
منقطع	"مشاكل منقطعة"
لوحة المفاتيح أو الفأرة أو جهاز الإشارة	"مشاكل لوحة المفاتيح والفأرة أو جهاز الإشارة"
ذاكرة	"مشاكل الذاكرة"
الشاشة	"مشاكل الشاشة"
جهاز اختياري	"مشاكل الاختيار"
منفذ العمل على التوازي	"مشاكل منفذ العمل على التوازي"
وحدة طباعة	"مشاكل وحدة الطباعة"
منفذ العمل على التوازي ١	"مشاكل منفذ العمل على التوازي ١"
منفذ العمل على التوازي ٢	"مشاكل منفذ العمل على التوازي ٢"

برنامج	"مشاكل التطبيق"
جهاز Universal Serial Bus (USB)	"مشاكل Universal Serial Bus (USB)"

مشاكل عامة

التصرف	مشاكل عامة
تحقق من: ١. توصيل جميع الأسلاك بطريقة آمنة بالموصلات الصحيحة في الحاسب الآلي. لمعرفة مكان الموصلات، ارجع إلى "توصيل كابلات الحاسب الآلي". ٢. تم تركيب غطاء الحاسب الآلي بطريقة صحيحة. إذا لم تتمكن من حل المشكلة، قم بعمل صيانة للحاسب الآلي.	لا يبدأ الحاسب الآلي عند ضغط مفتاح التشغيل. مشاكل مثل كسر قفل الغطاء أو عدم عمل الضوء المؤشر.

مشاكل متقطعة

التصرف	مشاكل متقطعة
تحقق من: ١. أنه قد تم توصيل كل الكابلات والأسلاك الكهربائية بطريقة آمنة في الجزء الخلفي من الحاسب الآلي والأجهزة المتصلة. ٢. أنه عند تشغيل الحاسب الآلي، لا تكون شبكة المروحة متوقفة (يوجد تدفق للهواء حول الشبكة) أو المراوح تعمل. إذا تم	عبارة عن مشكلة تحدث بشكل عرضي فقط ويكون من الصعب اكتشافها. عبرة عن مشكلة تحدث بشكل عرضي فقط ويكون من الصعب اكتشافها.

اقفال تنفق الهواء أو كانت المروحة لا
تعمل قد يتعرض الحاسب الآلي الى
ارتفاع درجة الحرارة.

٣. اذا تم تركيب أجهزة SCSI يتم انهاء
آخر جهاز خارجي بكل سلسلة من
سلاسل SCSI. (ارجع الى وثائق
(ISCS).

اذا لم تتمكن من حل المشكلة، قم بعمل صيانة للحاسب الآلي.

مشاكل سمعية

أعراض	التصرف
لا توجد أجهزة سمعية على برامج Windows	١. تأكد من تركيب سماعة الرأس والسماعات في الموصلات السمعية الصحيحة. تؤدي عملية تركيب كابل في موصل سمعي الى عدم إتاحة السماعات الموجودة في النظام. ٢. تحقق من برنامج Windows Volume Control للتأكد من أنه لم يتم تحديد محددات الصوت بحيث تكون منخفضة أو للتأكد من عدم إتاحة الاختيار Mute. لاستخدام برنامج Windows Volume Control قم بتنفيذ ما يلي: ١. من Windows Desktop اضغط زر الفأرة عند الاختيار بدء تشغيل. ٢. حدد الاختيار برامج. ٣. حدد الاختيار إضافات.

<p>٤. اضغط زر الفأرة عند الاختيار التحكم في درجة الصوت.</p> <p>٣. تأكد من أنه قد تم تصميم البرنامج الذي تستخدمه ليتم استخدامه من خلال Windows. إذا كان قد تم تصميم البرنامج بحيث يعمل في النمط، DOS فهذا يعني أنه لا يستخدم خصائص Windows Sound ويكون من الضروري توصيفه لاستخدام جلسة محاكاة Sound Blaster Pro أو Sound Blaster.</p> <p>٤. تأكد من إتاحة الاختيار سمعي في برنامج Configuration/Setup Utility. ارجع الى "بدء واستخدام برنامج Configuration/Setup Utility" للحصول على معلومات عن طريقة بدء تشغيل برنامج Configuration/Setup Utility.</p> <p>إذا لم يؤدي هذا التصرف الى تصحيح المشكلة فقم بتشغيل برامج التشخيص (ارجع الى "برنامج IBM Enhanced Diagnostics"). إذا كنت تريد الحصول على الدعم الفني، ارجع الى "الحصول على مساعدة وخدمة ومعلومات".</p>	
<p>١. تأكد من أنه قد تم توصيف اللعبة أو البرنامج بحيث يمكنهم استخدام جلسة محاكاة Sound Blaster Pro أو Sound Blaster. ارجع الى الكتيب الذي يتم ارفاقه مع برنامج DOS للحصول على معلومات عن طريقة تحديد محددات كارت الصوت.</p> <p>٢. قم باغلاق ثم أعد بدء تشغيل الحاسب الآلي مرة أخرى باستخدام النمط DOS. حاول بعد ذلك تشغيل البرنامج مرة أخرى.</p>	<p>لا يكون الاختيار سمعي متاح عند تشغيل ألعاب DOS أو استخدام برامج DOS</p>

إذا لم يؤدي هذا التصرف إلى تصحيح المشكلة قم بتشغيل برنامج التشخيص (ارجع إلى "برنامج IBM Enhanced Diagnostics"). إذا كنت تريد الحصول على الدعم الفني، ارجع إلى "الحصول على مساعدة وخدمة ومعلومات".

مشاكل قرص تشغيل CD-ROM

أعراض	التصرف
لا يتم تشغيل القرص سمعي أو AutoPlay-Enabled ألبا عند ادخاله في قرص التشغيل	<p>تأكد من إتاحة الخاصية Windows AutoPlay . لإتاحة الخاصية AutoPlay قم بتنفيذ ما يلي:</p> <ol style="list-style-type: none"> 1. من Windows Desktop اضغط زر الفأرة مرتين عند الاختيار My Computer. 2. في النافذة My Computer اضغط زر الفأرة مرتين عند الاختيار لوحة التحكم. 3. في النافذة Control Panel اضغط زر الفأرة مرتين عند الاختيار نظام. 4. في النافذة System Properties اضغط زر الفأرة عند الجدولة Device Manager. 5. اضغط زر الفأرة مرتين عند بند الكشف CD-ROM ثم اضغطه مرتين عند الاختيار CD-ROM المعروف . 6. في النافذة Properties اضغط زر الفأرة عند الجدولة محددات. 7. في النافذة Options حدد المربع Auto Insert Notification Check. 8. اضغط زر الفأرة عند الاختيار حسنا للخروج من النافذة Properties ولحفظ المحددات.

<p>إذا لم تؤدي هذه الخطوات إلى تصحيح المشكلة، قم بتشغيل برامج التشخيص (ارجع إلى "برنامج IBM Enhanced Diagnostics"). إذا كنت تريد الحصول على الدعم الفني، ارجع إلى "الحصول على مساعدة وخدمة ومعلومات".</p>	
<p>تحقق من أنه قد تم ادخال القرص بطريقة صحيحة، مع وضع العلامة الخاصة به لأعلى.</p> <p>تأكد من نظافة القرص الجاري استخدامه. لازالة الغبار أو بصمات الأصابع، امسح القرص بقطعة قماش نظيفة وناعمة من المركز إلى الخارج. قد يؤدي مسح القرص المدمج في اتجاه دائري إلى فقد البيانات.</p> <p>تحقق من جودة القرص الذي تستخدمه ومن أنه غير تالف. حاول استخدام قرص آخر سليم. إذا لم تستطع القراءة من القرص بعد التأكد من سلامته؛ قد يشير ذلك إلى وجود مشاكل في قرص التشغيل. تأكد من توصيل كابل مصدر الكهرباء وكابل الإشارة بطريقة آمنة بقرص التشغيل (ارجع إلى للحصول على معلومات عن طريقة نزع الغطاء).</p> <p>إذا لم يؤدي هذا التصرف إلى تصحيح المشكلة، قم بتشغيل برامج التشخيص .</p>	<p>لا يعمل CD.</p>

مشاكل قرص تشغيل القرص

التصرف	مشاكل قرص تشغيل القرص
<p>اذا كان هناك قرص بقرص التشغيل، تحقق من الآتي :</p> <p>١. تم تشغيل وحدة تشغيل القرص . استخدام برنامج Configuration/Setup Utility للتحقق من ذلك. للحصول على مزيد من المعلومات ،ارجع الى "استخدام برنامج Configuration/Setup Utility".</p> <p>٢. يقوم الحاسب الآلي بالتحقق من قرص تشغيل القرصيات خلال تسلسل بدء التشغيل. استخدم برنامج Configuration/Setup Utility للتحقق من ذلك.</p> <p>٣. القرص الذي تقوم باستخدامه في حالة جيدة ولا يوجد به أي تلف. محاولة ادخال قرص آخر اذا كان لديك واحد.</p> <p>٤. تم ادخال القرص بطريقة صحيحة ،مع وجود العنوان الى أعلى وادخال الطرف المعدني للانزلاق أولاً في وحدة التشغيل.</p> <p>٥. يحتوي القرص على الملفات اللازمة لبدء الحاسب الآلي (يجب أن يكون للقرص القدرة على البدء).</p> <p>٦. تم تركيب كابل قرص تشغيل القرص بطريقة صحيحة وتم توصيله بطريقة آمنة.</p>	<p>تظل الاضاءة التي تشير الى أن قرص تشغيل القرص فعال - مضاءة ،أو يتخطى النظام قرص تشغيل القرص .</p>

٧. لا توجد مشاكل في البرنامج (ارجع الى "مشاكل التطبيق").

إذا لم تتمكن من حل المشكلة ،قم بعمل صيانة للحاسب الآلي.

مشاكل الشاشة

التصرف	مشاكل الشاشة
<p>بعض شاشات IBM لديها اختبار ذاتي خاص بها. اذا توقعت وجود مشكلة بالشاشة ،ارجع الى المعلومات المرفقة مع الشاشة لمراجعة تعليمات الضبط والاختبار.</p> <p>إذا لم تتمكن من تحديد المشكلة ،قم بمراجعة الكشوف الأخرى لمشاكل وحدة المراقبة في هذا الجدول.</p> <p>إذا لم تتمكن من حل المشكلة ،قم بعمل صيانة للحاسب الآلي.</p>	<p>المشاكل العامة للشاشة.</p>
<p>إذا أثبت اختبار الشاشة -الذاتي أن الشاشة تعمل بطريقة صحيحة ،تحقق من :</p> <p>١. أن موضع وحدة المراقبة مناسب. قد يكون سبب المشكلة المجالات المغناطيسية الموجودة حول الأجهزة الأخرى ،مثل المحولات والأجهزة الكهربائية والاضاءة الفلورسنت و وحدات المراقبة الأخرى. لتحديد ما اذا كان الموضع هو سبب المشكلة:</p> <p>٢. قم بإيقاف تشغيل الشاشة. (قد يؤدي تحريك الشاشة الملونة أثناء تشغيلها الى ازالة الألوان.)</p> <p>٣. قم بضبط مكان الشاشة والأجهزة الأخرى بحيث تكون ٣٠.٥ ملليمتر على الأقل (١٢ بوصة). (١٢ بوصة). أيضا، عند اعادة وضع الشاشة ،تأكد من أنها</p>	<p>صور الشاشة المتموجة ،الغير مقروءة ،المتحركة ،المشوشة والمرتعشة.</p>

تبعد بمسافة ٧٥ ملليمتر (٣ بوصة) عن
أقراص تشغيل القرصيات لمنع حدوث
أخطاء قراءة/كتابة بقرص التشغيل.

٤. قم بتشغيل وحدة المراقبة.

٥. تم توصيل كابل إشارة شاشة IBM
بطريقة صحيحة بوحدة المراقبة
والحاسب الآلي وتم تركيبه بطريقة آمنة.
قد تؤدي كابلات إشارة الشاشة الغير
خاصة بشركة IBM- الى حدوث مشاكل
غير متوقعة.

٦. لا تحاول تشغيل وحدة المراقبة بمعدل
تجديد عرض أعلى من المعدل الذي
تدعمه الوحدة. ارجع الى التوثيق المرفق
مع الشاشة للتعرف على معدل تجديد
العرض المدعم.

ملحوظة: قد يتاح لك كابل إشارة لوحدة المراقبة
تم اضافة طبقة وقائية اضافية اليه. ارجع الى
موزع IBM أو مندوب التسويق للحصول على
المعلومات.

إذا لم تتمكن من حل المشكلة ،قم بعمل صيانة
للحاسب الآلي.

اهتزاز الشاشة

قم بضبط الشاشة على أعلى معدل تجديد عرض غير
متداخل ويمكن دعمه من خلال الشاشة ووحدة تحكم
العرض المرئي الموجودة بالحاسب الآلي.

انتبه: قد يؤدي استخدام درجة وضوح أو معدل تجديد
عرض غير مدعم من قبل وحدة المراقبة الى اتلافها.

يمكنك إعادة ضبط معدل التجديد من خلال نظام التشغيل،
باستخدام التعليمات المتاحة في ملفات README. ارجع
الى توثيق نظام التشغيل للحصول على مزيد من المعلومات
عن محددات الشاشة.

إذا لم تتمكن من تصحيح المشكلة ،قم بعمل صيانة لوحدة
المراقبة وللحاسب الآلي.

<p>تحقق من:</p> <ol style="list-style-type: none"> ١ . أنه قد تم توصيل كابل إشارة الشاشة بطريقة آمنة بالشاشة وموصل الشاشة الموجود على الموقف البياني. لمعرفة مكان موصل الشاشة على موقف البيئات الذي تم تركيبه على الحاسب الآلي، ارجع الى "توصيل كابلات الحاسب الآلي". ٢ . تم تركيب وحدات تشغيل الأجهزة المطلوبة لبرامج التطبيق. <p>إذا لم تتمكن من حل المشكلة، قم بعمل صيانة للحاسب الآلي.</p>	<p>تعمل الشاشة عندما تقوم بتشغيل النظام ولكنها تصبح خالية عند بدء بعض برامج التطبيق.</p>
<p>قد يتم تحديد الخاصية توفير الطاقة (Energy Savings) للحاسب الآلي مع خاصية Advanced Power Management (APM) المميزة. إذا تم تحديد الاختيار متاح لخاصية APM المميزة، فقد تؤدي عملية عدم إتاحة APM أو تغيير محددات APM الى حل المشكلة (ارجع الى "خصائص Power-Management المميزة").</p> <p>إذا لم تتمكن من حل المشكلة، قم بعمل صيانة للحاسب الآلي.</p>	<p>تعمل الشاشة عندما تقوم بتشغيل النظام ولكنها تصبح خالية بعد فترة من عدم فعالية الحاسب الآلي.</p>
<p>تحقق من:</p> <ol style="list-style-type: none"> ١ . توصيل سلك الكهرباء بالحاسب الآلي والمخارج الكهربائية الفعالة. ٢ . تشغيل الشاشة وضبط تحكيمات درجة الوضوح والتباين بطريقة صحيحة. ٣ . توصيل سلك الإشارة الى الشاشة بطريقة آمنة وتحقق من توصيل موصل الشاشة في لوحة النظام. لايجاد موصل الشاشة على لوحة النظام، ارجع الى "توصيل كابلات الحاسب الآلي". إذا تم إرفاق موقف 	<p>شاشة خالية</p>

<p>AGP مع الحاسب الآلي الخاص بك، تحقق من أن الشاشة متصلة بموصل الشاشة الموجود في موقف AGP.</p> <p>إذا لم تتمكن من حل المشكلة، قم بعمل صيانة للحاسب الآلي.</p>	
يتم ظهور المؤشر فقط.	قم بعمل صيانة للحاسب الآلي.
يتم ظهور حروف خطأ على الشاشة.	قم بعمل صيانة للحاسب الآلي.

مشاكل لوحة المفاتيح والفأرة أو جهاز الاشارة

مشاكل لوحة المفاتيح والفأرة أو جهاز الاشارة	التصرف
لا تعمل كل مفاتيح لوحة المفاتيح أو بعض منها.	تحقق من: ١. تشغيل الحاسب الآلي والشاشة. ٢. توصيل كابل لوحة المفاتيح بطريقة آمنة بموصل لوحة المفاتيح الموجود في الحاسب الآلي. لمعرفة مكان موصل لوحة المفاتيح، ارجع الى "توصيل كابلات الحاسب الآلي".
لا تعمل الفأرة أو جهاز الاشارة.	تحقق من: ١. توصيل كابل الفأرة أو جهاز الاشارة بطريقة صحيحة في الموصل الصحيح بالحاسب الآلي. سيتم وفقاً لنوع الفأرة، توصيل سلك الفأرة اما الى الفأرة أو الى موصل العمل على التوالي. لايجاد موصلات الفأرة والموصلات المسلسلة، ارجع الى "توصيل كابلات الحاسب الآلي".

٢ . تركيب وحدات تشغيل الفأرة بصورة
صحيحة.

إذا لم تتمكن من تصحيح المشكلة، قم بعمل صيانة للحاسب
الآلي والجهاز.

مشاكل الذاكرة

التصرف	مشاكل الذاكرة
<p>قد يكون مقدار الذاكرة المتاحة والمعروضة أقل من المقدار المتوقع بسبب Basic Input/Output System (BIOS) Shadowing الموجود في Random Access Memory (RAM) قد يشغل العرض المرئي (Video) حوالي ١ ميجابايت وقد يشغل كل من ACPI و USB أكثر من ١ ميجابايت.</p> <p>تحقق من:</p> <ol style="list-style-type: none"> ١. اتمام تركيب النوع الصحيح من DIMMs بالحاسب الآلي. ارجع الى "تركيب ذاكرة" للحصول على معلومات عن طريقة اضافة DIMMs. ٢. تم تركيب DIMMs بطريقة صحيحة وتوصيلها بأمان. ٣. في حالة اضافة أو ازالة ذاكرة يتم حفظ المواصفات الجديدة قبل الخروج من برنامج Configuration/Setup Utility. <p>إذا استمر وجود المشكلة ،قم بتشغيل اختبار الذاكرة من برنامج التشخيص المرفق مع الحاسب الآلي. (ارجع الى "برنامج IBM Enhanced Diagnostics" للحصول على المزيد من المعلومات.) قد يكون النظام اكتشف وجود DIMM تالفة وذاكرة تم اعادة تخصيصها آليا لا تمكن حاسبك الآلي من الاستمرار في العمل.</p> <p>إذا لم تتمكن من حل المشكلة ،قم بعمل صيانة للحاسب الآلي.</p>	<p>مقدار الذاكرة المعروض أقل من مقدار الذاكرة التي تم تركيبها.</p>

مشاكل الاختيار

التصرف	مشاكل الاختيارات
	اختيار IBM الذي تم تركيبه مؤخرا لا يعمل.
تحقق من:	
١. تصميم الاختيار للحاسب الآلي الموجود لديك.	
٢. اتباع تعليمات التركيب التي تم اضافتها مع الاختيار وفي "تركيب اختيارات".	
٣. تركيب كل ملفات الاختيار (اذا كان مطلوبا) بطريقة صحيحة. ارجع الى "تركيب ملفات من قريصات الاختيار" للحصول على معلومات عن طريقة تركيب ملفات الاختيار.	
٤. انك لم تقم بفك أي اختيارات أخرى تم تركيبها أو أي كابلات.	
٥. اذا كان الاختيار عبارة عن موفق يكون قد تم اتاحة امكانيات جهاز كافية لضمان عمله بطريقة صحيحة. ارجع الى التوثيق المرفق مع الموفق (وكذلك التوثيق الخاص بأي موفقات أخرى تم تركيبها) لتقوم بتحديد الموارد المطلوبة لكل موفق.	
٦. تعديل معلومات المواصفات في برنامج، اذا كان ضروريا عوبدون أي تعارض . للحصول على مزيد من المعلومات، ارجع الى "استخدام برنامج Configuration/Setup Utility".	

إذا استمرت المشكلة ،قم بتشغيل برامج التشخيص . (ارجع الى "برنامج IBM Enhanced Diagnostics للحصول على معلومات عن برامج التشخيص المتاحة مع الحاسب الآلي) .

إذا لم تتمكن من تصحيح المشكلة ،قم بعمل صيانة للحاسب الآلي والاختيار .

لا تعمل احدى اختيارات IBM تحقق من توصيل جميع الأجهزة الاختيارية والأسلاك بطريقة صحيحة. التي كانت تعمل من قبل الآن.

إذا تم ارفاق مع الاختيار تعليمات الاختبار الخاص به ،قم باستخدامها لاختبار الاختيار.

إذا كان الاختيار الغير صحيح هو الاختيار SCSI تحقق من:

١ . توصيل الكابلات لكل اختيارات ISCS الخارجية بطريقة صحيحة.

٢ . انتهاء آخر اختيار بكل سلسلة SCSI أو انتهاء كابل SCSI بطريقة صحيحة.

٣ . تشغيل كل اختيارات SCSI الخارجية. تشغيل جميع اختيارات SCSI الخارجية قبل تشغيل النظام.

للحصول على مزيد من المعلومات ،ارجع الى كتب SCSI.

إذا لم تتمكن من حل المشكلة ،قم بعمل صيانة للحاسب الآلي.

مشاكل منفذ العمل على التوازي

التصرف	مشاكل منفذ العمل على التوازي
	لا يمكن استخدام منفذ العمل على التوازي. تحقق من:
١ . تخصيص عنوان منفرد لكل منفذ.	
٢ . أنه في حالة اضافة موفق منفذ العمل على التوازي- يكون قد تم تركيبه	

بطريقة صحيحة وتثبيته باحكام. ارجع الى "تركيب اختيارات" للحصول على معلومات عن طريقة اضافة الموفقات.

اذا لم تتمكن من حل المشكلة ،قم بعمل صيانة للحاسب الآلي.

مشاكل منفذ-العمل على التوالي

التصرف	مشاكل منفذ-العمل على التوالي
	لا يمكن استخدام منفذ-العمل على التوالي.
	تحقق من:
١ . تخصيص عنوان منفرد لكل منفذ.	
٢ . أنه في حالة اضافة موفق منفذ-العمل على التوالي - يكون قد تم تركيبه بطريقة صحيحة وتثبيته باحكام. ارجع الى "تركيب موفقات" للحصول على معلومات عن طريقة اضافة الموفقات.	
	اذا لم تتمكن من حل المشكلة ،قم بعمل صيانة للحاسب الآلي.

مشاكل وحدة الطباعة

التصرف	مشاكل وحدة الطباعة
	وحدة الطباعة لا تعمل.
	تحقق من:
١ . تشغيل وحدة الطباعة واعدادها للتشغيل.	
٢ . توصيل كابل اشارة وحدة الطباعة بطريقة آمنة الى منفذ-العمل على التوالي أو منفذ-العمل على التوازي أو منفذ USB الصحيح بالحاسب الآلي. (ارجع الى "توصيل كابلات الحاسب الآلي" لمعرفة مكان منافذ-العمل على التوالي ومنافذ-العمل على التوازي ومنافذ USB).	
	ملحوظة:
	قد تؤدي كابلات اشارة وحدة الطباعة الغير خاصة بشركة IBM- الى حدوث مشاكل غير متوقعة.
٤ . تخصيص منفذ وحدة الطباعة بطريقة صحيحة في نظام التشغيل أو برنامج التطبيق.	
٥ . تخصيص منفذ وحدة الطباعة بطريقة صحيحة في برنامج . للحصول على مزيد من المعلومات ،ارجع الى "استخدام برنامج Configuration/Setup Utility".	
٦ . اذا استمرت المشكلة ،قم بتشغيل الاختبارات الموضحة في الوثائق المرفقة مع وحدة الطباعة.	

مشاكل التطبيق

التصرف	مشاكل التطبيق
لتحديد ما اذا كان البرنامج الذي تم تركيبه قد تسبب في حدوث المشكلة، تحقق من:	لا يعمل برنامج Software بطريقة صحيحة أو لم يتم بدء تشغيله
١. أنه يوجد لدى الحاسب الآلي الحد الأدنى من حجم الذاكرة المطلوب لاستخدام البرنامج. ارجع الى المعلومات المرفقة مع البرنامج للتحقق من حجم الذاكرة المطلوب.	
ملحوظة: اذا كنت قد قمت باضافة موفق أو ذاكرة ،فقد يحدث تعارض في عنوان الذاكرة.	
٣. تم تصميم البرنامج ليعمل مع الحاسب الآلي الموجود لديك.	
٤. البرامج الاخرى تعمل على الحاسب الآلي الخاص بك.	
٥. يعمل البرنامج الذي تقوم باستخدامه على حاسب آلي آخر.	
اذا كنت قد استلمت رسالة خطأ أثناء استخدام البرنامج، ارجع الى المعلومات المرفقة مع البرنامج للتعرف على وصف الرسالة وكذلك على حلول المشكلة.	
اذا لم تتمكن من حل المشكلة، قم بعمل صيانة للحاسب الآلي.	

مشاكل Universal Serial Bus (USB)

التصرف	مشاكل منفذ Universal Serial Bus
تحقق من تركيب جهاز USB بطريقة صحيحة وأنه مثبت جيدا. اذا لم تتمكن من حل المشكلة، قم بعمل صيانة للحاسب الآلي.	لا يمكن استخدام منافذ Universal Serial Bus

رسائل الخطأ التي تم تكوينها بواسطة البرنامج

تظهر هذه الرسائل اذا تم اكتشاف مشكلة أو تعارض بواسطة برنامج التطبيق أو بواسطة نظام التشغيل أو الاثنان معا. تكون عادة الرسائل الخاصة بنظام التشغيل أو بأي مشاكل أخرى بالبرامج رسائل نصية ولكن قد تكون أيضا رسائل رقمية. للحصول على معلومات عن رسائل أخطاء البرامج، ارجع الى المعلومات المدرجة مع نظام التشغيل وبرنامج التطبيق.

برنامج IBM Enhanced Diagnostics

يتم تشغيل برنامج IBM Enhanced Diagnostics بطريقة مستقلة عن نظام التشغيل. يمكنك تشغيل برنامج IBM Enhanced Diagnostics من الجزء الخفي (Hidden) للقرص الثابت حيث يتم عليه الاحتفاظ بنسخة من البرامج التي تم تركيبها من قبل و برامج التشخيص. يمكنك أيضا عمل نسخة طبق الأصل من قرص (IBM Enhanced Diagnostics Diskette Image) من جزء الخدمة اذا كان الحاسب الآلي الخاص بك مرفق مع نظام تشغيل تم تركيبه من قبل أو تم عمل تحميل لأسفل للنسخة من World Wide Web. يتم اتاحة واجهة تعامل المستخدم اللازمة لتشغيل برامج Diagnostics Utility من قبل WaterGate Software PC-Doctor.

سيقوم برنامج IBM Enhanced Diagnostics بعزل جهاز الحاسب الآلي عن البرنامج الذي تم تركيبه من قبل (أو الذي تم تركيبه) على القرص الثابت. يتم تشغيل البرنامج منفصلاً عن نظام التشغيل، ويكون من الضروري تشغيله إما من CD أو من القرص .

يمكنك استخدام هذا البرنامج لاختبار مكونات الحاسب الآلي. يتم بصفة عامة اتباع هذه الطريقة في الاختبار عندما يكون من الصعب استخدام الطرق الأخرى أو عندما لا تستطيع هذه الطرق تحديد المشكلة المتوقع أن تكون متعلقة بالجهاز .

لبدء تشغيل برنامج IBM Enhanced Diagnostics من الجزء الخفي (Hidden) ،قم بتنفيذ ما يلي:

١. قم بإيقاف تشغيل الحاسب الآلي وأي أجهزة متصلة.
٢. قم بفتح كل الأجهزة المرفقة، ثم قم بفتح الحاسب الآلي.
٣. عند مشاهدة لبدء برنامج IBM Product Recovery اضغط مفتاح F11. سيتم تحميل برنامج Product Recovery.
٤. حدد الاختيار امكانيات النظام ثم اضغط مفتاح Enter.
٥. يتم فتح قائمة جديدة مع الاختيارات الخاصة بمشاهدة امكانيات النظام:

• تشغيل عمليات التشخيص

• تكوين قرص تشخيص

• معلومات عن النظام

• تكوين قرص Recovery Repair

٦. حدد الاختيار تشغيل عمليات تشخيص لفتح برنامج IBM Enhanced Diagnostics لمحاولة تتبع المشكلة. حدد الاختيار معلومات النظام لعرض المواصفات الحالية للحاسب الآلي.

٧. عند الانتهاء من تشغيل برنامج التشخيص ،اضغط مفتاح Esc ثم قم بإيقاف تشغيل الحاسب الآلي.

لتكوين قرص IBM Enhanced Diagnostics من النسخة الموجودة على الجزء الخفي (Hidden):

١. قم بإيقاف تشغيل الحاسب الآلي وأي أجهزة متصلة.

٢. قم بفتح كل الأجهزة المتصلة بتم فتح الحاسب الآلي.
 ٣. عند مشاهدة لبدء برنامج IBM Product Recovery اضغط مفتاح F11 اضغط مفتاح Product Recovery. سيتم تحميل برنامج IBM Product Recovery.
 ٤. حدد الاختيار امكانيات النظام ثم اضغط مفتاح Enter.
 ٥. يتم فتح قائمة جديدة مع الاختيارات الخاصة بمشاهدة امكانيات النظام:
 - تشغيل عمليات التشخيص
 - تكوين قرص تشخيص
 - معلومات عن النظام
 - تكوين قرص Recovery Repair
 ٦. حدد الاختيار تكوين قرص تشخيص ثم اضغط مفتاح Enter. ثم اتبع التعليمات الموجودة على الشاشة.
- لتحميل آخر نسخة طبق الأصل من IBM Enhanced Diagnostics لأسفل من موقع Web وتكوين قرص بدء تشغيل Enhanced Diagnostics:
١. اذهب الى موقع IBM Support Web (<http://www.ibm.com/pc/support/>).
 ٢. في المجال مسار سريع، أدخل رقم موديل الحاسب الآلي ثم اضغط زر الفأرة عند الاختيار الذهاب الى.
 ٣. اضغط زر الفأرة عند الوصلة ملفات يمكن تحميلها لأسفل.
 ٤. اضغط زر الفأرة عند الوصلة تشخيصات.
 ٥. اضغط زر الفأرة عند اختيار الاتصال بالملف وذلك من خلال اختيار ملفات يمكن تحميلها لأسفل - تشخيصات الموجود في آخر الصفحة.
 ٦. اضغط زر الفأرة عند وصلة الملف التي يمكن استخدامها تحت تفاصيل الملف لتحميل الملف للقرص الثابت.
 ٧. اذهب الى شاشة DOS ثم قم بتغيير الدليل الذي سيتم اليه تحميل الملف.
 ٨. أدخل قرص خالي في قرص تشغيل القرص A.
 ٩. أدخل ما يلي ثم اضغط مفتاح Enter: اسم الملف a: حيث يعد اسم الملف

عبارة عن اسم الملف الذي تم تحميله لأسفل من Web.

يعد الملف الذي تم تحميله لأسفل عبارة عن Self-Extracting وسيتم نقله الى القرص . عند الانتهاء من تنفيذ عملية النسخ ،سيكون لديك قرص بدء تشغيل برنامج *IBM Enhanced Diagnostics*.

لبدء برنامج *IBM Enhanced Diagnostics* باستخدام القرص :

- ١ . قم بايقاف تشغيل Windows واغلاق الحاسب الآلي.
- ٢ . قم بفصل أي أجهزة متصلة.
- ٣ . أدخل قرص *IBM Enhanced Diagnostic* في قرص تشغيل A.
- ٤ . قم ببدء تشغيل كل الأجهزة المتصلة ؛ثم قم بفتح الحاسب الآلي.
- ٥ . اتبع الارشادات التي تظهر على الشاشة. للحصول على مساعدة ،اضغط مفتاح F1.

بعض برامج التشخيص الأخرى الموجودة في Software Selections CD

يتضمن *Software Selections CD* الذي تم اضافته مع الحاسب الآلي الخاص بك برامج تشخيص مصممة لبعض بيئات التشغيل (Windows 2000 Professional و Windows 98 SE و Windows NT). لأن هذه النسخ تعمل مع نظام التشغيل ،فانها لا تقوم فقط باختبار الأجهزة ولكن تقوم كذلك بتحليل بعض مكونات محددة من البرامج الموجودة بالحاسب الآلي. تكون برامج التشخيص هذه مفيدة في تحديد المشاكل المتعلقة بنظام التشغيل ووحدات تشغيل الجهاز .

تصحيح الفشل الموجود في تعديل POST/BIOS

إذا تم مقاطعة طاقة الحاسب الآلي أثناء تعديل (POST/BIOS flash update) ، قد لا يتم إعادة بدء الحاسب الآلي بطريقة صحيحة. في حالة حدوث ذلك ،قم بتنفيذ الخطوات التالية لتنفيذ عملية التصحيح:

١. قم بإيقاف تشغيل الحاسب الآلي وأي أجهزة متصلة، مثل وحدات الطباعة والشاشات وأقراص التشغيل الخارجية.

تحذير:

لا تلمس أي مكونات داخلية للحاسب الآلي إلى أن يتم بدء التشغيل.

٢. قم بفك أي أسلاك كهرباء من المخارج الكهربائية ثم قم بنزع الغطاء. ارجع إلى "نزع غطاء".

٣. ضع Clear CMOS/Recovery Jumper في لوحة النظام، ثم قم بإزالة أي موقفات تعوق الوصول إلى Jumper. ارجع إلى علامة لوحة النظام الموجودة في الحاسب الآلي لتحديد مكان Jumper. ارجع أيضا إلى "تركيب اختيارات على النظام وكارت Riser (بعض الموديلات)".

٤. قم بنقل Jumper إلى Jumper المجاور.

٥. قم باستبدال أي موقفات تم إزالتها ثم استبدل الغطاء. ارجع إلى "استبدال الغطاء وتوصيل الكابلات".

٦. أعد توصيل سلك كهرباء الحاسب الآلي والشاشة بالمخارج الكهربائية.

٧. قم بإدخال قرص (Flash) POST/BIOS Update في قرص تشغيل A: ثم أعد بدء تشغيل الحاسب الآلي والشاشة.

٨. بعد انتهاء جلسة التعديل، قم بإزالة القرص من قرص تشغيل القرص ثم قم بإغلاق الحاسب الآلي والشاشة.

٩. قم بفصل كل أسلاك الطاقة من منافذ الكهرباء.

١٠. قم بنزع الغطاء. ارجع إلى "نزع غطاء".

١١. قم بإزالة أي موقفات قد تعوق الوصول إلى BIOS Configuration Jumper.

١٢. قم بنقل Clear CMOS/Recovery Jumper إلى مكانه الأصلي.

١٣. قم باستبدال أي موقفات تم إزالتها.

١٤. قم بتركيب الغطاء ثم أعد توصيل أي كابلات غير متصلة.

١٥. قم ببدء تشغيل الحاسب الآلي لبدء نظام التشغيل.

تركيب ملفات من قريصات الاختيار

قد يتم إرفاق قرص مع جهاز اختياري أو موفق. تحتوي عادة القريصات المدرجة مع مجموعات الاختيار على الملفات التي يحتاجها النظام للتعرف على الاختيارات وتشغيلها. إلى أن تقوم بتركيب الملفات، قد يتسبب الجهاز الجديد أو الموفق في ظهور رسائل خطأ.

إذا كان الجهاز الاختياري أو الموفق مرفق بقرص، قد يكون من الضروري تركيب بعض ملفات المواصفات (.CFG) أو ملفات التشخيص (.EXE) أو (.COM) من القرص للقرص الثابت. ارجع إلى التوثيق المرفق مع الاختيار لتقوم بتحديد ما إذا كنت تحتاج إلى تركيب ملفات.

استبدال البطارية

لدى الحاسب الآلي نوع خاص من الذاكرة يقوم بالاحتفاظ بالتاريخ والوقت ومحددات الخصائص الجاهزة، مثل تخصيصات منفذ-العمل على التوالي ومنفذ-العمل على التوازي (مواصفات). تحتفظ البطارية بهذه المعلومات عند انتهاء تشغيل الحاسب الآلي.

لا تحتاج البطارية إلى شحن أو صيانة خلال فترة استخدامها، ولكن لا توجد بطارية تعمل إلى الأبد. إذا حدث قصور بالبطارية، يتم فقد التاريخ والوقت ومعلومات التوصيف (بما في ذلك كلمة السرية). يتم عرض رسالة خطأ عند تشغيل الحاسب الآلي.

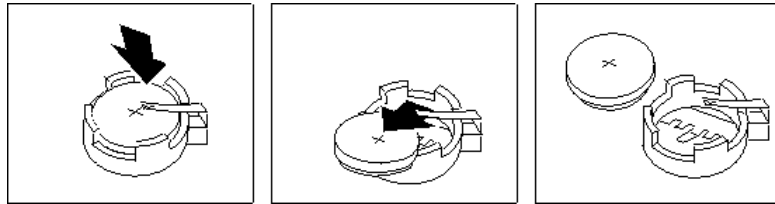
ارجع إلى "ملاحظات عن بطارية الليثيوم" للحصول على مزيد من المعلومات عن طريقة استبدال والتخلص من البطارية.

إذا قمت باستبدال البطارية الليثيوم الأصلية ببطارية من المعدن الثقيل أو ببطارية لها مكونات من المعدن الثقيل، اطلع على الاعتبارات البيئية التالية. لا يجب التخلص من البطاريات والشاحنات التي تتضمن معادن ثقيلة في النفايات المنزلية العادية. سيقوم المنتج أو الموزع أو الممثل باستعادتها بدون تكاليف لإعادة تصنيعها أو التخلص منها بطريقة صحيحة.

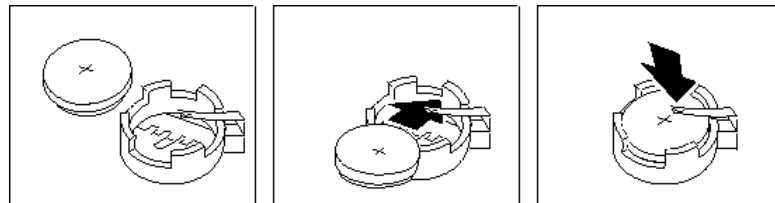
للحصول على مزيد من المعلومات عن عملية التخلص من البطارية، اتصل بـ (1-800-426-4333) (1-800-IBM-4333) في الولايات المتحدة. للحصول على معلومات خارج الولايات المتحدة، اتصل بموزع شركة IBM أو ممثل التسويق.

لتغيير البطارية:

١. قم بإيقاف تشغيل الحاسب الآلي وكل الأجهزة المتصلة.
٢. قم بفصل كابل الطاقة ثم ازالة الغطاء. ارجع الى "تزرع غطاء".
٣. قم بتحديد موضع البطارية. ارجع الى علامة لوحة النظام الموجودة داخل الحاسب الآلي أو ارجع الى "تعريف أجزاء لوحة النظام".
٤. اذا كان ضروري، قم بازالة أي موفقات قد تعوق الوصول الى البطارية. للحصول على مزيد من المعلومات، ارجع الى "تركيب موفقات الموديل -- Small Form Factor Desktop" أو "تركيب موفقات الموديل -- Desktop".
٥. قم بازالة البطارية القديمة.



٦. قم بتركيب البطارية الجديدة.



٧. قم باستبدال أي موفقات كان قد تم ازالتها حتى تتمكن من الوصول الى البطارية. ارجع الى "تركيب موفقات الموديل -- Small Form Factor Desktop" أو "تركيب موفقات الموديل -- Desktop" للحصول على معلومات عن طريقة استبدال الموصلات.

٨. قم باستبدال الغطاء و قم بتركيب سلك الطاقة. ارجع الى "توصيل كابلات الحاسب الآلي".

ملحوظة: عند تشغيل الحاسب الآلي لأول مرة بعد استبدال البطارية، قد يتم عرض رسالة خطأ. يكون ذلك عادي بعد استبدال البطارية.

٩. قم بإيقاف تشغيل الحاسب الآلي وجميع الأجهزة الملحقة.

١٠. استخدم برنامج Configuration/Setup Utility لتحديد التاريخ والوقت وأي كلمة من كلمات السرية.

١١. تخلص من البطارية القديمة كما هو مطلوب طبقاً للنظام أو القانون المحلي.

الفصل ٧. الحصول على مساعدة وخدمة ومعلومات

إذا كنت في حاجة للحصول على مساعدة أو خدمة أو دعم فني، أو إذا كنت تريد الحصول على المزيد من المعلومات عن منتجات IBM ستجد مجموعة متنوعة من المصادر المتاحة من قبل شركة IBM لتوفير المساعدة لك.

على سبيل المثال، تحتفظ شركة IBM ببعض الصفحات على شبكة World Wide Web حيث يمكنك من خلال هذه الصفحات الحصول على معلومات عن منتجات وخدمات IBM بالإضافة إلى أحدث المعلومات الفنية وتحميل وحدات تشغيل الأجهزة والتعديلات لأسفل. بعض هذه الصفحات هي:

http://www.ibm.com	Main IBM home page
http://www.ibm.com/pc	IBM Personal Computing
http://www.ibm.com/pc/support	IBM Personal Computing Support
http://www.ibm.com/pc/us/ibmpc	IBM Commercial Desktop PCs (U.S.)
http://www.ibm.com/pc/us/intellistation	IBM IntelliStation Workstations (U.S.)
http://www.ibm.com/pc/us/accessories	Options by IBM (U.S.)
http://www.ibm.com/pc/us/netfinity	IBM Netfinity Servers (U.S.)

يمكنك تحديد موقع على شبكة Web خاص بالبلد من خلال هذه الصفحات.

تكون المساعدة متاحة أيضا من خلال لوحات البيانات والخدمات الموجودة على النظام، كما تكون متاحة عن طريق الفاكس أو التليفون. يتيح هذا الجزء معلومات عن هذه المصادر.

تخضع الخدمات المتاحة وأرقام التليفونات المعروضة للتغيير بدون اخطار.

يمكنك تحديد موقع على شبكة Web خاص بالبلد من خلال هذه الصفحات.
تكون المساعدة متاحة أيضا من خلال لوحات البيانات والخدمات الموجودة على النظام، كما تكون متاحة عن طريق الفاكس أو التليفون. يتيح هذا الجزء معلومات عن هذه المصادر.
تخضع الخدمات المتاحة وأرقام التليفونات المعروضة للتغيير بدون اخطار.

دعم الخدمة

مع أول عملية شراء لمنتجات شركة IBM توفر لك شركة IBM الدعم الشامل للأجهزة. أثناء فترة الضمان الخاصة بمنتجات شركة IBM يمكنك الاتصال بـ IBM Personal Computer HelpCenter (1-800-772-2227) في الولايات المتحدة للحصول على دعم للجهاز أثناء فترة الضمان بناءً على شروط ضمان جهاز IBM. ارجع الى "الحصول على مساعدة بواسطة التليفون" الموجود في هذا الفصل للحصول على أرقام تليفونات HelpCenter الموجودة في الدول الأخرى.

يتم إتاحة الخدمات التالية أثناء فترة الضمان:

- تحديد المشكلة - يتم توفير أشخاص مدربين للمساعدة في تحديد ما اذا كان هناك مشكلة في الجهاز أم لا، وتحديد التصرف المطلوب اتخاذه لتصحيح المشكلة.
- اصلاح جهاز IBM - اذا كان السبب الذي أدى الى حدوث المشكلة هو جهاز IBM الموجود خلال فترة الضمان، يتم توفير أشخاص مدربين لإتاحة مستوى خدمة ملائم.
- Engineering Change Management أحيانا قد تكون هناك بعض التغييرات المطلوب تنفيذها بعد بيع المنتج. ستقوم شركة IBM أو الموزع الخاص بك، اذا كان مصرح له عن طريق شركة IBM بإتاحة Engineering Changes (Ecs) مخصص للجهاز الخاص بك.

تأكد من الاحتفاظ بفاتورة الشراء للحصول على خدمة الضمان.

برجاء وجود المعلومات التالية عند الاتصال:

- موديل ونوع الآلة

- الأرقام المسلسلة لمنتجات جهاز IBM
- الوصف الخاص بالمشكلة
- رسائل الخطأ التي تظهر لك على الشاشة كما هي مكتوبة
- معلومات عن مواصفات البرامج والجهاز

إذا كان ذلك ممكناً يجب وجودك بجانب الحاسب الآلي عند الاتصال.

يعد من الضروري وجود شاشة ولوحة مفاتيح وفأرة متوافقة لاستخدامهم في عمليات الصيانة. قبل صيانة الحاسب الآلي، تأكد من توصيل هذه المكونات بالحاسب الآلي، أما مباشرة أو من خلال مغذي الشاشة المركزية (Console Switch).

غير مصرح بالبنود التالية:

- استبدال أو استخدام قطع غيار غير خاصة بشركة IBM أو قطع غيار لم تقدم شركة IBM بضمانها

ملحوظة: تحتوي كل الأجزاء التي تتخل في نطاق الضمان على سبعة حروف معرفة في نسق IBM FRU XXXXXXXX.

- تعريف مصادر مشكلة البرامج
- توصيف BIOS على أنه جزء من عملية التركيب أو التحديث
- عمل تغييرات أو تعديلات أو تحديثات على وحدات تشغيل الجهاز
- تركيب وصيانة (NOS) Network Operating Systems
- تركيب وصيانة برامج التطبيق

ارجع الى الضمان الخاص بجهاز IBM للحصول على شرح كامل عن شروط ضمان شركة IBM.

قبل طلب الخدمة

يمكن حل العديد من مشاكل الحاسب الآلي بدون المساعدة الخارجية وذلك باستخدام

المساعدة المباشرة الموجودة على النظام أو بالاطلاع على الكتاب الموجود على النظام أو المطبوع والمرفق مع الحاسب الآلي أو البرامج. أيضا يتأكد من قراءة المعلومات الموجودة في أي ملف من ملفات README التي يتم ارفاقها مع البرامج.

يرفق مع معظم الحاسبات الآلية وأنظمة التشغيل وبرامج التطبيقات كتاب يحتوي على اجراءات تتنوع لحل المشاكل وكذلك شرح لرسائل الخطأ. يحتوي أيضا الكتاب المرفق مع الحاسب الآلي على معلومات عن اختبارات التشخيص التي يمكنك تنفيذها.

إذا قمت باستقبال كود خطأ POST عند تشغيل الحاسب الآلي، ارجع الى الرسومات التخطيطية لرسالة خطأ POST من خلال الوثائق الموجودة على الجهاز. اذا لم تستقبل كود خطأ POST، ولكن تتوقع وجود مشكلة في الجهاز، ارجع الى المعلومات الخاصة باجراءات حل المشكلة في الوثائق الموجودة على الجهاز أو قم بتشغيل اختبارات التشخيص .

إذا كنت تتوقع وجود مشكلة برنامج، ارجع الى الوثائق (متضمنا ملفات README) الخاصة بنظام التشغيل أو برنامج التطبيق.

الحصول على دعم وخدمة العميل

يتيح لك شراء منتج جهاز حاسب شخصي من شركة IBM الحصول على مساعدة ودعم قياسي أثناء فترة الضمان. إذا كنت تريد الحصول على دعم أو خدمات إضافية، يتم إتاحة خدمات متنوعة للمشتريات التي تلائم معظم احتياجاتك.

استخدام شبكة World Wide Web

على شبكة World Wide Web يوجد على موقع شبكة IBM Personal Computer أحدث معلومات عن منتجات IBM Personal Computer والدعم. العنوان الخاص بصفحة IBM Personal Computing المرجعية هو: <http://www.ibm.com/pc>

يمكنك إيجاد معلومات الدعم الخاصة بمنتجات شركة IBM متضمنة اختيارات مدعمة، على صفحة IBM Personal Computing Support في العنوان: <http://www.ibm.com/pc/support>

إذا قمت بتحديد ملف مواصفات من صفحة الدعم، يمكنك تكوين صفحة دعم تم تهيئتها وتكون خاصة بالجهاز، ويكون مدون بها أسئلة متكررة ومتداولة ومعلومات عن قطع الغيار ونبذات فنية وملفات يمكن تحميلها لأسفل (من النظام الرئيسي الى الحاسب الشخصي). ستحصل على كل المعلومات التي تحتاجها، حيث ستجدها كلها

في مكان واحد. بالإضافة الى ذلك ،يمكنك اختيار استلام اخطارات عبر البريد الإلكتروني عند اتاحة أي معلومات جديدة عن المنتج. يمكنك أيضا استخدام نماذج الدعم المتاحة على النظام ،وهي مواقع مشتركة يتم مراقبتها عن طريق المجموعة المسنولة عن الدعم الفني بشركة IBM.

للحصول على معلومات عن منتجات الحاسب الشخصي المحددة ،ارجع الى الصفحات التالية: <http://www.ibm.com/pc/us/intellistation>

<http://www.ibm.com/pc/us/ibmpc>

<http://www.ibm.com/pc/us/netfinity>

<http://www.ibm.com/pc/us/thinkpad>

<http://www.ibm.com/pc/us/accessories>

http://www.direct.ibm.com/content/home/en_US/aptiva

يمكنك اختيار موقع Web لبلد محدد وذلك من خلال هذه الصفحات:

الحصول على معلومات عن طريق الفاكس

اذا كان لديك تليفون نغمة باللمس بجهاز الفاكس ،في الولايات المتحدة وكندا، يمكنك استقبال معلومات تسويقية وفنية لموضوعات كثيرة ،تتضمن الجهاز وأنظمة التشغيل وشبكات اتصالات المنطقة المحلية (LANs) Local Area Networks. يمكنك الاتصال بفاكس شركة IBM الآلي على مدى ٢٤ ساعة يوميا و٧ أيام أسبوعيا. اتبع التعليمات المسجلة ،سيتم ارسال المعلومات المطلوبة الى جهاز الفاكس الخاص بك.

في الولايات المتحدة وكندا ،لاستخدام الفاكس الآلي الخاص بشركة IBM اتصل بـ 1-800-426-3395.

الحصول على مساعدة من خلال التليفون

أثناء فترة الضمان ،يمكنك الحصول على المساعدة عن طريق التليفون من خلال IBM PC HelpCenter. يتم اتاحة ممثلي الدعم الفني ذو الخبرة لمساعدتك في الرد على الأسئلة المطلوبة كما يلي:

- اعداد حاسبك الشخصي وشاشة IBM
- تركيب واعداد اختيارات IBM التي تم شرائها من شركة IBM أو من احدى موزعي IBM

- الترتيب للخدمة (بموقع العمل أو بمركز الخدمة)
- الترتيب للشحن لمسافات طويلة للأجزاء الخاصة بالعميل والتي يمكن استبدالها.

بالإضافة الى ذلك، اذا قمت بشراء وحدة خدمة IBM PC أو وحدة خدمة IBM Netfinity سيتم إتاحة IBM Start Up Support لمدة ٩٠ يوما بعد التركيب. تقوم هذه الخدمة بإتاحة مساعدة لما يلي:

- اعداد نظام تشغيل شبكة الاتصالات
- تركيب وتوصيف كروت واجهة التعامل
- تركيب وتوصيف موفقات شبكة الاتصالات

برجاء تجهيز المعلومات التالية عند الاتصال:

- نوع الآلة والموديل
- الأرقام المسلسلة للحاسب الآلي والشاشة والمكونات الأخرى أو دليل الشراء.
- وصف المشكلة
- نص رسالة الخطأ كما هو مكتوب
- معلومات مواصفات الجهاز والبرامج للنظام الخاص بك

إذا أمكن، مكن بجوار الحاسب الآلي عند الاتصال.

بالولايات المتحدة وكندا، تتم إتاحة هذه الخدمات ٢٤ ساعة يوميا، ٧ أيام أسبوعيا. في المملكة المتحدة، يتم توفير هذه الخدمات من الاثنين الى الجمعة، من ٩:٠٠ صباحا الى ٦:٠٠ مساء^٣

^٣ يختلف الوقت الذي تستغرقه عملية الرد باختلاف عدد ومدى أهمية المكالمات الواردة.

رقم التليفون	بلد	
01-54658 5060	Österreich	استراليا
02-714 35 70	Belgie	بلجيكا-المانى
02-714 35 15	Belgique	بلجيكا - فرنسي
416-383-3344	تورنتو فقط	كندا
1-800-565-3344	كندا - كل الآخرين	كندا
35 25 02 91	دانمارك	دنمارك
09-22 931 840	Suomi	فنلندا
01 69 32 40 40	فرنسا	فرنسا
069-6654 9040	ألمانيا	ألمانيا
01-815 9202	أيرلندا	أيرلندا
02-4827 9202	ايطاليا	ايطاليا
298-977 5063	لوكسمبرج	لوكسمبرج
020-504 0501	نيوزيلندا	نيوزيلندا
23 05 32 40	نرويج	نرويج
21-791 51 47	برتغال	برتغال
91-662 49 16	España	أسبانيا
08-751 52 27	Sverige	سويد
0848-80-52-52	Schweiz/Suisse/Svizzera	سويسرا
01475-555 055	المملكة المتحدة	المملكة المتحدة
1-800-772-2227	الولايات المتحدة وبورتوريكو	الولايات المتحدة وبورتوريكو

في جميع الدول الأخرى، اتصل بموزع IBM أو ممثل التسويق الخاص بشركة IBM.

الحصول على مساعدة حول أنحاء العالم

إذا كنت ستسافر بالحاسب الآلي أو تحتاج إلى نقله إلى بلد أخرى، يمكنك التسجيل بمكتب خدمات الضمان الدولية "International Warranty Service". عند التسجيل بمكتب خدمة الضمان الدولية "International Warranty Service"، ستقوم باستلام International Warranty Service Certificate يمكنك استخدامها دولياً حيث تتواجد شركات IBM أو مراكز توزيع IBM ومراكز الخدمة لمنتجات الحاسبات الشخصية IBM.

لمزيد من المعلومات أو للتسجيل بخدمة الضمان الدولية:

- في الولايات المتحدة أو كندا، اتصل بالرقم 1-800-497-7426
- في أوروبا، اتصل بالرقم 44-1475-893638 (المملكة المتحدة).
- في استراليا ونيوزلندا، اتصل بالرقم 61-2-9354-4171

في جميع الدول الأخرى، اتصل بموزع IBM أو ممثل التسويق الخاص بشركة IBM.

شراء خدمات إضافية

أثناء وبعد فترة الضمان يمكنك شراء خدمات إضافية، مثل دعم أجهزة IBM أو أجهزة غير أجهزة IBM وأنظمة تشغيل وبرامج التطبيق ومحددات شبكة الاتصالات والمواصفات وخدمات إصلاح الأجهزة الممتدة أو التي تم تحديثها وعمليات التركيب العادية. قد تختلف قابلية الخدمة والاسم باختلاف البلد.

Enhanced PC Support Line

يكون Enhanced PC Support متاح لـ Desktop وحاسبات IBM الآلية المتحركة الغير متصلة بشبكة الاتصالات. يتم توفير الدعم الفني لحاسبات IBM الآلية، أو الاختيارات التي تختلف عن اختيارات IBM وأنظمة التشغيل وبرامج التطبيق، في كشف المنتجات التي لها دعم.

تتضمن هذه الخدمة الدعم الفني لـ:

- تركيب وتوصيف حاسب IBM الآلي الذي خارج فترة الضمان

- تركيب وتوصيف الاختيارات التي تختلف عن اختيارات IBM والموجودة في حاسبات IBM الآلية
- استخدام أنظمة تشغيل IBM الموجودة في حاسبات IBM الآلية والحاسبات التي تختلف عن حاسبات IBM الآلية
- استخدام برامج التطبيق والألعاب
- ضبط الأداء
- تركيب وحدات تشغيل أجهزة عن بعد
- تركيب واستخدام أجهزة متعدد الأوساط
- تعريف مشاكل النظام
- ترجمة الكتب

يمكنك شراء هذه الخدمة بناءً على كل مكاملة، باعتبارها مجموعة حدث متعدد أو باعتبارها عقد سنوي من خلاله تستطيع الحصول على مكاملة لحل المشكلة الخاصة بك بشرط ألا يزيد عدد المكاملات عن ١٠ مكاملات سنوياً. للحصول على مزيد من المعلومات عن شراء Enhanced PC Support ارجع الى طلب خدمات خط الدعم.

نظام تشغيل رقم ٩٠٠ وخط دعم الجهاز

في الولايات المتحدة، إذا كنت تفضل الحصول على الدعم الفني على أساس مبدأ الدفع بمقدار الخدمة المقدمة (Pay-As-You-Go) يمكنك استخدام خط دعم رقم ٩٠٠. يتيح خط دعم رقم ٩٠٠ الحصول على دعم لمنتجات حاسب IBM الشخصي التي خارج فترة الضمان.

لاستخدام هذا الدعم، اتصل بـ (2582) 1-900-555-CLUB. سيتم اخطارك بتكاليف كل دقيقة.

شبكة الاتصالات وخط دعم وحدة الخدمة

يتم إتاحة شبكة الاتصالات ودعم وحدة الخدمة لشبكات الاتصالات المبسطة أو المعقدة المكونة من وحدات خدمة IBM ووحدات العمل باستخدام أنظمة تشغيل شبكة الاتصالات. بالإضافة الى ذلك سيتم دعم العديد من الموفقات التي تختلف عن موفقات IBM وكروت واجهة تعامل شبكة الاتصالات.

تتضمن هذه الخدمة كل الخصائص المميزة لـ Enhanced PC Support Line بالإضافة الى:

- تركيب وتوصيف وحدات عمل Client ووحدات الخدمة
- تعريف مشاكل النظام وتصحيح المشاكل الموجودة على Client أو وحدة الخدمة
- استخدام IBM وأنظمة تشغيل غير أنظمة تشغيل شبكة اتصالات IBM
- ترجمة الكتب

يمكنك شراء هذه الخدمة بناءً على كل مكاملة، باعتبارها مجموعة حدث متعدد أو باعتبارها عقد سنوي من خلاله تستطيع الحصول على مكاملة لحل المشكلة الخاصة بك بشرط ألا يزيد عدد المكاملات عن ١٠ مكاملات سنوياً. للحصول على مزيد من المعلومات عن طريقة شراء شبكة الاتصالات ودعم وحدة الخدمة، ارجع إلى طلب خدمات خط الدعم.

طلب خدمات خط الدعم

تكون خدمات Server و Network و Enhanced PC Support Line متاحة للمنتجات الموجودة على كشف المنتجات التي لها دعم. لاستلام كشف المنتجات التي لها دعم:

- في الولايات المتحدة:
 ١. اتصل بـ 1-800-426-3395.
 ٢. حدد رقم وثيقة ١١٦٨٣ لشبكة الاتصالات ودعم وحدة الخدمة.
 ٣. حدد رقم وثيقة ١١٦٨٢ لدعم Enhanced PC.
 - في كندا، اتصل بـ IBM Direct at 1-800-465-7999 أو:
 ١. اتصل بـ 1-800-465-3299.
 ٢. حدد كتالوج HelpWare.
 - في كل البلاد الأخرى، اتصل بموزعي شركة IBM أو ممثلي التسويق الخاصين بشركة IBM.
- للحصول على مزيد من المعلومات أو لشراء هذه الخدمات:
- في الولايات المتحدة، اتصل بـ 1-800-772-2227.

• في كندا ،اتصل بـ 1-800-465-7999.

• في كل الدول الأخرى ،اتصل بـ HelpCenter.

ضمان وخدمات الإصلاح

يمكنك تحديث الخدمة النمطية لضمان الجهاز أو اطالة الخدمة الى ما بعد فترة الضمان.

عمليات تحديث الضمان في الولايات المتحدة ،تتضمن:

• عمليات الصيانة التي تتم في مركز الخدمة المعتمد أو عند العميل.

إذا كان الضمان يتيح خدمة الإصلاح في مركز الخدمة المعتمد ،يمكنك تحديثها لخدمة اصلاح تتم في موقع العميل ،سواء كان الجهاز في فترة الضمان النمطية أو سواء تم الدفع مقدما للحصول على هذه الخدمة. تتيح عملية التحديث النمطية مانح خدمة يتم تدريبه ،خلال يوم العمل التالي (من ٩ صباحا إلى ٥ مساء ،الوقت المحلي ومن الاثنين الى الجمعة). يتم تحسين الخدمة المتاحة من خلال المبلغ المدفوع مقدما بحيث يتم الرد على طلب الحصول على الدعم الخاص بك خلال ٤ ساعات بحد أقصى؛ ويتم اتاحة الدعم ٢٤ ساعة يوميا و٧ أيام في الأسبوع.

• تقديم الخدمة عند العميل الى تقديم خدمة عند العميل مدفوعة مقدما.

إذا كان الضمان الخاص بك يتيح امكانية تقديم خدمة عند العميل ،يمكن تحسين هذه الخدمة بحيث تصبح مدفوعة مقدما (٤-٤ ساعات بحد أقصى حد يصل لك الشخص المسئول عن الخدمة 24 ساعة في اليوم و٧ أيام في الأسبوع).

يمكن أيضا اطالة مدة الضمان. يتيح الضمان وخدمات الإصلاح العديد من اختيارات صيانة فترة ما بعد انتهاء الضمان ،بما في ذلك اتفاقيات الصيانة الخاصة بـThinkPad EasyServ. تختلف قابلية الخدمات باختلاف المنتج.

للحصول على مزيد من المعلومات عن عمليات تحديث الضمان وملحقاتها:

• في الولايات المتحدة ،اتصل بـ 1-800-426-4968.

• في كندا ،اتصل بـ 1-800-465-7999.

• في كل البلاد الأخرى ،اتصل بموزعي شركة IBM أو ممثلي التسويق الخاصين بشركة IBM.

طلب وثائق

يمكن شراء وثائق إضافية من شركة IBM. للحصول على كشف بالوثائق المتاحة في بلدك:

- في الولايات المتحدة وكندا وبورتوريكو، اتصل بـ 1-800-879-2755.
- في البلاد الأخرى، اتصل بموزعي شركة IBM أو ممثل التسويق الخاص بشركة IBM.

ملحق أ. استخدام *Software Selections CD*

استخدم المعلومات الموجودة بهذا الملحق إذا كنت تريد تركيب البرنامج من IBM *Software Selections CD*.

هام: يجب أن يكون لديك Microsoft Internet Explorer 4.0 أو أحدث تم تركيبه لتشغيل *IBM Software Selections CD*.

الخصائص المميزة لـ *Software Selections CD*

يتضمن *IBM Software Selections CD* برامج تشخيصية وبرامج دعم أخرى خاصة بنظم تشغيل برامج Windows 98 و Windows NT و Workstation 4.0 و Windows 2000.

ملحوظة: لا يتم إتاحة كل البرامج لكل أنظمة التشغيل. ارجع الى IBM *Software Selections CD* لإيجاد البرامج المخصصة لنظام التشغيل.

هام
لا يحتوي IBM CD على أنظمة تشغيل. قبل استخدام <i>Software Selections CD</i> يجب تركيب نظام التشغيل على الحاسب الألي.

يمكنك استخدام *Software Selections CD* لـ:

- تركيب بعض منتجات البرامج مباشرة من على الـ DC وذلك في الحاسبات التي تم اعدادها بـ CD ROM.
- قم بتكوين نسخة طبق الأصل من *Software Selections CD* على القرص الثابت أو على قرص (LAN) Local Area Network ثم قم بتركيب منتجات البرامج من خلال هذه النسخة.
- قم بعمل قريصات لمنتجات البرامج التي لا يمكن تركيبها من خلال الـ CD ثم قم بتركيب البرامج من خلال هذا القرص .

يمتاز *IBM Software Selections CD* بسهولة استخدامه و أيضا سهولة اجراء تركيب آلي وواجهة تعامل بيانية لمعظم البرامج. لديه أيضا نظام مساعدة يقوم بتوضيح خصائص الـ CD.

تم ترخيص المنتجات الموجودة على *IBM Software Selections CD* وفقا لبنود وشروط اتفاقية الترخيص الدولية الخاصة بالبرامج التي لا يتم ضمانها و التي يتم اتاحتها من خلال قائمة Access IBM. (ارجع الى ملحق A من كتاب نبذة عن البرنامج للحصول على مزيد من المعلومات عن مشاهدة اتفاقية الترخيص .)

بدء تشغيل *Software Selections CD*

لاستخدام *Software Selections CD* قم بادخال الـ CD في قرص تشغيل CD-ROM. يتم أليا بدء تشغيل برنامج Software Selections.

في حالة عدم اتاحة خاصية التشغيل-الآلي في الحاسب الآلي:

١. اضغط زر الفأرة عند الاختيار بدء برامج Windows ثم اضغط زر الفأرة عند الاختيار تشغيل

٢. ادخل

e:\swselect.exe

حيث يعد e عبارة عن الحرف الخاص بقرص تشغيل CD-ROM.

٣. اضغط مفتاح Enter. ستظهر قائمة Software Selections.

٤. قم بتحديد الاختيار المطلوب؛ ثم اتبع التعليمات المعروضة على الشاشة.

أو

١. في قائمة Access IBM اضغط زر الفأرة عند الاختيار تهيئة. (للحصول على معلومات عن فتح قائمة Access IBM ارجع الى نبذة عن البرامج.)

٢. في القائمة تهيئة؛ اضغط زر الفأرة عند الاختيار تركيب البرامج

٣. عندما يطلب منك ذلك قم بادخال *Software Selections CD* في قرص تشغيل CD-ROM.

بعد تركيب البرنامج يمكنك استخدامه من خلال اختيار البرامج الموجودة في قائمة بدء Windows. لمعظم البرامج سيتم اتاحة وثائق الدعم من خلال نظام المساعدة

المباشر على الشاشة؛ كما يتم أيضا إتاحة وثائق مباشرة على الشاشة لبعض البرامج.

استخدام برنامج Software Selections

يتم إتاحة برنامج Software Selections على *Software SelectionsCD* توجد معلومات عن استخدام *Software SelectionsCD* في نبذة عن البرنامج.

لاستخدام برنامج Software Selections:

١. في قائمة Software Selections اضغط زر الفأرة عند البرنامج المطلوب تركيبه.
 ٢. بعد تحديد البرنامج، اضغط زر الفأرة عند الاختيار تركيب. يتم فتح النافذة التي تعرض البرامج التي سيتم تركيبها. اضغط زر الفأرة عند الاختيار حسنا للاستمرار في عملية التركيب أو اضغط زر الفأرة عند الاختيار الغاء لإعادة ضبط الاختيارات.
 ٣. لاتمام المهام، قم بتنفيذ الاختيارات القابلة للتطبيق ثم اتبع التعليمات الموجودة على الشاشة.
- بعد تركيب البرنامج يمكنك استخدامه من خلال اختيار البرامج الموجود في قائمة بدء برامج Windows. لمعظم البرامج يوجد وثائق دعم متاحة من خلال نظام المساعدة المباشرة على الشاشة؛ يتم أيضا إتاحة وثائق مباشرة على الشاشة لبعض البرامج.

ملحق ب. محددات

ستساعدك هذه المحددات في تركيب الحاسب الآلي وفي تركيب الاختبارات.

محددات الموديل -- Small Form Factor Desktop

أبعاد

ارتفاع: ٨٧ ملليمتر (٣,٤٣ بوصة) .
عرض : ٣٤٥ ملليمتر (١٣,٦ بوصة) .
عمق: ٣٦٠ ملليمتر (١٤,٢ بوصة) .
وزن: الحد الأدنى من المواصفات كما تم
ارسالها: ٨,٢ كجم (١٨ رطل) .
الحد الأقصى من المواصفات: ٨,٦ كجم (١٩ رطل) .

بيئة

درجة حرارة الهواء: تشغيل النظام: من ١٠ الى ٣٥ درجة (٥٠ الى ٩٥ درجة
فهرنهايت)
ايقاف تشغيل النظام: من ١٠ الى ٤٣ درجة (٥٠ الى ١١٠ درجة فهرنهايت)
رطوبة: تشغيل النظام: ٨% الى ٨٠%
ايقاف تشغيل النظام: ٨% الى ٨٠%
الحد الأقصى للارتفاع: ٢١٣٤ متر (٧٠٠٠ قدم) .

مدخل الطاقة

فولت المدخل:

الحد الأدنى: V ac ٩٠
مدى تسلسل المدخل: Hz ٦٣-٤٧
الحد الأقصى: V ac ٢٦٥
أدخل كيلو فولت-أمبير (kVA) (تقريباً):
الحد الأدنى من المواصفات كما تم ارسالها: kVA ٠,٠٨
الحد الأقصى من المواصفات: Kva ٠,١٦

ملحوظة: يختلف استهلاك الطاقة ومخرجات الحرارة باختلاف عدد ونوع الخصائص الاختيارية التي تم تركيبها وكذلك الخصائص الاختيارية للدارة المسؤولة عن الطاقة الجاري استخدامها.

مخرج الحرارة

مخرج الحرارة
التقريبية بوحدات الحرارة الانجليزية (Btu) لكل ساعة:
الحد الأدنى من المواصفات: ٢٠٥ Btu/hr (٦٠ وات)
الحد الأقصى من المواصفات: ٣٧٥ Btu/hr (١١٠ وات)

تيار هوائي

تقريباً ٠,٢٥
متر مكعب لكل دقيقة (٩ قدم مكعب لكل دقيقة)

قيم اصدار ضوضاء صوتية

مستويات
متوسط ضغط الصوت:
في وضع المشغل: غير فعال: ٣٨ dBA تشغيل: ٤٣ dBA
في وضع bystander-1 متر (٣,٣ ft): غير فعال: ٣٣ dBA
تشغيل: ٣٧ dBA
مستويات (الحد الأقصى) طاقة الصوت المحددة: غير فعال: ٤,٨ بل (bels)
تشغيل: ٥,١ بل (bels)

ملحوظة:

تم قياس هذه المستويات في بيئة صوتية محكمة طبقاً للإجراءات المحددة عن طريق American National Standards Institute (ANSI) S12.10 و ISO 7779 وتم نشرهم بالاتفاق مع ISO 9296. قد تتعدى مستويات ضغط الصوت في المكان الذي تعمل به؛ القيم المتوسطة المعلنة وذلك بسبب انعكاسات الغرفة ومصادر الضوضاء القريبة الأخرى. تشير مستويات طاقة الصوت المعلن عنها إلى الحد الأقصى، تحت هذا الحد، ستعمل أعداد كبيرة من الحاسبات الآلية.

محددات -- موديل Desktop (A40 و A40p)

أبعاد

الارتفاع: ١٤٠ ملليمتر (٥,٥ بوصة).
عرض: ٤٢٥ ملليمتر (١٦,٧ بوصة).

عمق: ٤٢٥ مليمتر (١٦,٧ بوصة).
وزن: الحد الأدنى من المواصفات كما تم
ارسالها: ٩,٤ كجم (٢٠ رطل).
الحد الأقصى من المواصفات: ١١,٣ كجم (٢٥,٠ رطل).

بيئة

درجة حرارة الهواء: تشغيل النظام: من ١٠ الى ٣٥ درجة (٥٠ الى ٩٥ درجة
فهرنهايت)
ايقاف تشغيل النظام: من ١٠ الى ٤٣ درجة (٥٠ الى ١١٠ درجة فهرنهايت)
رطوبة: تشغيل النظام: ٨% الى ٨٠%
ايقاف تشغيل النظام: ٨% الى ٨٠%
الحد الأقصى للارتفاع: ٢١٣٤ متر (٧٠٠٠ قدم).

مدخل الطاقة

فولت

المدخل:

مدى منخفض: الحد الأدنى: V ac ٩٠ الحد الأقصى: V ac ١٣٧
مدى تسلسل المنخل: ٦٣-٥٧ Hz
محددات محول الفولت: V ١١٥
مدى مرتفع: الحد الأدنى: V ac ١٨٠
الحد الأقصى: V ac ٢٦٥
مدى تسلسل المنخل: ٥٣-٤٧ Hz
محددات محول الفولت: V ٢٣٠
أدخل كيلو فولت-أمبير (kVA) (تقريباً):
الحد الأدنى من المواصفات كما تم ارسالها: ٠,٠٨ kVA
الحد الأقصى من المواصفات: ٠,٣٠ kVA

ملحوظة: يختلف استهلاك الطاقة ومخرجات الحرارة طبقاً لعدد ونوع
الخصائص الاختيارية التي تم تركيبها وكذلك الخصائص
الاختيارية للإدارة المسؤولة عن الطاقة الجارية استخدامها.

مخرجات الحرارة

مخرجات الحرارة

التقريبية باستخدام وحدات الحرارة الانجليزية (Btu) لكل ساعة:
الحد الأدنى من المواصفات: ٢٤٠ Btu/hr (٧٥ وات)
الحد الأقصى من المواصفات: ٧٠٥ Btu/hr (٢٠٧ وات)

تيار هوائي

تقريباً ٥,٥ متر مكعب لكل دقيقة (١٨ قدم مكعب لكل دقيقة)

قيم اصدار ضوضاء صوتية

مستويات متوسط ضغط-الصوت:

في وضع المشغل: غير فعال: ٣٨ dBA تشغيل: ٤٣ dBA
في وضع bystander-1 متر (٣,٣ ft): غير فعال: ٣٣ dBA تشغيل: ٣٧ dBA
مستويات (الحد الأقصى) طاقة الصوت المحددة: غير فعال: ٤,٨ بل (bels)
تشغيل: ٥,١ بل (bels)

ملحوظة: تم قياس هذه المستويات في بيئة صوتية محكمة طبقاً للاجراءات المحددة بواسطة American National Standards Institute (ANSI) S12.10 و ISO 7779 وتم نشرهم بالاتفاق مع ISO 9296. قد تتعدى مستويات ضغط-الصوت الفعلية في المكان الذي تعمل به؛ القيم المتوسطة المعلنة وذلك بسبب انعكاسات الغرفة ومصادر الضوضاء القريبة الأخرى. تشير مستويات طاقة الصوت المعلن عنها الى الحد الأقصى، تحت هذا الحد، ستعمل أعداد كبيرة من الحاسبات الآلية.

محددات -- موديل (A20) Desktop

أبعاد

ارتفاع: ١٤٠ ملليمتر (٥,٥ بوصة).
عرض: ٤٢٥ ملليمتر (١٦,٧ بوصة).
عمق: ٤٢٥ ملليمتر (١٦,٧ بوصة).
وزن: الحد الأدنى من المواصفات كما تم
ارسالها: ٩,٤ كجم (٢٠ رطل).
الحد الأقصى من المواصفات: ١١,٣ كجم (٢٥,٠ رطل).

بيئة

درجة حرارة الهواء: تشغيل النظام: من ١٠ الى ٣٥ درجة (٥٠ الى ٩٥ درجة فهرنهايت)
ايقاف تشغيل النظام: من ١٠ الى ٤٣ درجة (٥٠ الى ١١٠ درجة فهرنهايت)

رطوبة: تشغيل النظام: ٨% الى ٨٠%
إيقاف تشغيل النظام: ٨% الى ٨٠%
الحد الأقصى للارتفاع: ٢١٣٤ متر (٧٠٠٠ قدم).

مدخل الطاقة

فولت المدخل:

مدى منخفض: الحد الأدنى: ٩٠ V ac الحد الأقصى: ١٣٧ V ac
مدى تسلسل المدخل: ٦٣-٥٧ Hz
محددات محول الفولت: ١١٥ V
مدى مرتفع: الحد الأدنى: ١٨٠ V ac
الحد الأقصى: ٢٦٥ V ac
مدى تسلسل المدخل: ٥٣-٤٧ Hz
محددات محول الفولت: ٢٣٠ V
أدخل كيلو فولت-أمبير (kVA) (تقريباً):
الحد الأدنى من المواصفات كما تم إرسالها: ٠,٠٨ kVA
الحد الأقصى من المواصفات: ٠,٣٠ kVA

ملحوظة: يختلف استهلاك الطاقة ومخرجات الحرارة طبقاً لعدد ونوع الخصائص الاختيارية التي تم تركيبها وكذلك الخصائص الاختيارية للإدارة المسؤولة عن الطاقة الجارية استخدامها.

مخرجات الحرارة

مخرجات الحرارة

التقريبية بوحدة الحرارة الانجليزية (Btu) لكل ساعة:
الحد الأدنى من المواصفات: ٢٤٠ Btu/hr (٧٥ وات)
الحد الأقصى من المواصفات: ٧٠٥ Btu/hr (٢٠٧ وات)

تيار هوائي

تقريباً ٠,٥ متر مكعب لكل دقيقة (١٨ قدم مكعب لكل دقيقة)

قيم اصدار ضوضاء صوتية

مستويات متوسط ضغط الصوت:

في وضع المشغل: غير فعال: ٣٨ dBA تشغيل: ٤٣ dBA
في وضع bystander-1 متر (٣,٣ ft): غير فعال: ٣٣ dBA تشغيل: ٣٧ dBA
مستويات (الحد الأقصى) طاقة الصوت المحددة: غير فعال: ٤,٨ بل (bels)
تشغيل: ٥,١ بل (bels)

ملحوظة: تم قياس هذه المستويات في بيئة صوتية محكمة طبقاً للإجراءات المحددة

بواسطة American National Standards Institute (ANSI) S12.10 و ISO 7779 وتم نشرهم بالاتفاق مع ISO 9296. قد تتعدى مستويات ضغط-الصوت الفعلية في المكان الذي تعمل به؛ القيم المتوسطة المعلنة وذلك بسبب انعكاسات الغرفة ومصادر الضوضاء القريبة الأخرى. تشير مستويات طاقة الصوت المعلن عنها إلى الحد الأقصى، تحت هذا الحد، ستعمل أعداد كبيرة من الحاسبات الآلية.

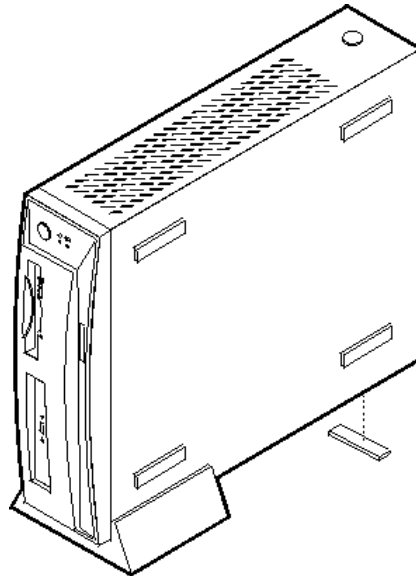
ملحق ج. وضع الحاسب الآلي على جانبه

بالرغم من أنه قد تم تصميم الحاسب الآلي لوضعه على Desktop إلا أنه يمكنك وضع الحاسب الآلي على جانبه عن طريق شراء حامل خاص بـ Desktop. يتم ارفاق موديلات Small Form Factor Desktop بحامل خاص بـ Desktop. استخدم التعليمات الموجودة في هذا الجزء إذا كنت تريد وضع الحاسب الآلي على جانبه.

وضع الحاسب الآلي موديل Small Form Factor على Desktop

تتطبق الاجراءات التالية على الحاسب الآلي موديل Small Form Factor Desktop.

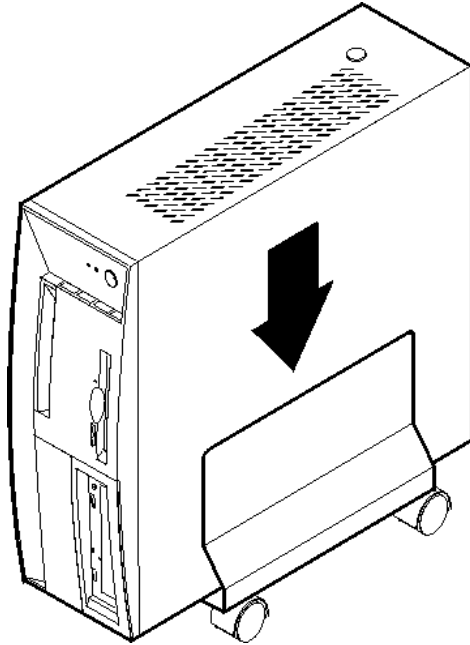
1. يتم ارفاق الحاسب الآلي الخاص بك بأقدام اضافية سريعة الالتصاق؛ سيتم توضيح ذلك في المثال التوضيحي الموجود أسفل. ضع هذه الأقدام اللاصقة عند نهاية غطاء الحاسب الآلي.
2. ضع الحاسب الآلي على الحامل كما هو موضحا أسفل، مع توجيه مفتاح الطاقة لأعلى.



وضع الحاسب الآلي موديل Desktop على جانبه

تتطبق الاجراءات التالية على الحاسب الآلي موديل Desktop.

١. تركيب حامل الحاسب الآلي. ارجع الى التعليمات المتاحة مع الحامل.
٢. ضع الحاسب الآلي على الحامل كما هو موضعا أسفل، مع توجيهه مفتاح الطاقة لأعلى.



ملحق د. سجلات الحاسب الآلي

يحتوي هذا الملحق على نماذج لتسجيل معلومات عن الحاسب الآلي الخاص بك، قد تكون هذه المعلومات مفيدة عند تركيب أجهزة إضافية أو إذا احتجت في أي وقت عمل صيانة لحاسبك الآلي.

قم بتسجيل هذه المعلومات واحتفظ بها.

اسم المنتج	NetVista A20/A40/A40p
موديل/نوع (M/T)	
رقم مسلسل (S/N)	
تاريخ الشراء	
رقم السجل	

يكون رقم السجل مطلوباً للخدمة أو الدعم. يمكنك تسجيل بيانات الحاسب الآلي من خلال التليفون عند الاتصال للحصول على الخدمة أو الدعم. ارجع الى نبذة عن البرنامج للحصول على مزيد من المعلومات عن طريقة تسجيل بيانات الحاسب الآلي.

يتم وضع نوع ورقم الآلة والموديل (M/T) والرقم المسلسل (S/N) للحاسب الآلي الخاص بك على علامة موجودة في الجزء الخلفي من الحاسب الآلي، بالإضافة الى العلامة الموجودة في الواجهة الأمامية للحاسب الآلي.

ملحق هـ ملاحظات وعلامات تجارية

يتضمن هذا الملحق معلومات عن العلامات التجارية وملاحظات.

ملاحظات

تم تطوير هذا الكتاب للمنتجات والخدمات المقدمة في الولايات المتحدة الأمريكية.

قد لا تنتج شركة IBM المنتجات أو الخدمات أو الخصائص المميزة الموضحة في هذه الوثيقة في البلاد الأخرى. استشر ممثل خدمة IBM المحلي للحصول على معلومات عن المنتجات والخدمات المتاحة حاليا في المنطقة الخاصة بك. كما أن الإشارة إلى منتجات أو برامج أو خدمات IBM لا يعني أنه لا بد من استخدام منتجات أو برامج أو خدمات IBM فقط. يمكن استخدام أي منتج أو برنامج أو خدمة معادلة وظيفيا بشرط ألا تتعارض مع أي حق من حقوق الملكية الفكرية الخاصة بشركة IBM. من ناحية أخرى يكون المستخدم مسؤولا عن تقييم والتحقق من عمليات تشغيل أي منتج أو برنامج أو خدمة غير تلك الخاصة بشركة IBM.

قد يكون لدى شركة IBM براءات اختراع لتطبيقات مسجلة أو لم يتم تسجيلها بعد تغطي موضوع هذا الكتاب. لا يمنحك اقتناء هذه الوثيقة أي ترخيص لتلك التطبيقات. يمكنك الاستفسار عن أي تراخيص كتابة إلى:

IBM Director of Licensing

IBM Corporation

North Castle Drive

Armonk, NY 10504-1785

U.S.A.

لا يتم تطبيق الفقرة التالية على المملكة المتحدة أو أي دولة تتعارض فيها مثل هذه الاحتياطات مع القانون المحلي الخاص بها : INTERNATIONAL BUSINESS MACHINES CORPORATION PROVIDES THIS PUBLICATION "AS IS" WITHOUT WARRANTY OF ANY KIND, EITHER EXPRESS OR IMPLIED, INCLUDING, BUT NOT LIMITED TO, THE IMPLIED WARRANTIES OF NON-INFRINGEMENT, MERCHANTABILITY OR FITNESS FOR A PARTICULAR PURPOSE. لا تسمح بعض

الولايات بالتنازل الصريح أو الضمني عن حقوق الضمان في بعض المعاملات؛ لذلك قد لا يتم ينطبق هذا البيان عليك.

قد تتضمن هذه المعلومات أخطاء فنية أو مطبعية. يتم اجراء تغييرات دوريا على المعلومات الموجودة هنا ،وستظهر هذه التغييرات في الطباعات الجديدة من هذا الكتاب. يمكن أن تقوم شركة IBM باجراء تحسينات و/أو تعديلات على المنتجات و/أو البرامج الموضحة في هذا الكتاب في أي وقت بدون سابق انذار .

تكون أي اشارة في هذا الكتاب الى أي موقع من مواقع شبكة Web خاص بشركات غير شركة IBM للعلم فقط ولا يمكن أن تشير بأي حال من الأحوال الى الاقرار بجودة مواقع شبكة Web. لا تعتبر المواد الموجودة في مواقع شبكة Web جزء من المواد الخاصة بمنتجات IBM ويتم استخدام مواقع شبكة Web بناء على مسؤوليتك الخاصة.

قد تستخدم شركة IBM أو تقوم بتوزيع أي معلومات يتم اضافتها بأي طريقة مناسبة بدون الالتزام بأي تعهد لك.

تشغيل بيانات التاريخ

تم تصميم كل من منتج جهاز IBM ومنتجات برنامج IBM التي قد يكون قد تم تجميعها معه بحيث ،عند استخدامها وفقا للكتيب المرفق معها ،تقوم بتشغيل بيانات التاريخ بطريقة صحيحة خلال وبين القرنين ٢٠ و ٢١ ،بشرط أن تقوم كل المنتجات الأخرى (على سبيل المثال ،البرامج والأجهزة و Firmware) المستخدمة مع هذه المنتجات بتبادل البيانات الدقيقة للتاريخ بطريقة صحيحة معها.

لا يمكن لشركة IBM أن تتحمل مسؤولية امكانيات تشغيل بيانات التاريخ لمنتجات شركات غير شركة IBM حتى لو تم تركيب هذه المنتجات من قبل أو تم توزيعها بطريقة أخرى عن طريق شركة IBM. يجب الاتصال بالمسئول عن موردين هذه المنتجات مباشرة لتحديد امكانيات المنتجات الخاصة بهم وتعديلها في حالة الضرورة. لا يمكن لمنتج جهاز IBM أن يمنع الأخطاء التي قد تحدث اذا لم تقم البرامج أو التعديلات أو الأجهزة الخارجية ،التي تقوم باستخدامها أو بتبادل البيانات معها ،بتشغيل بيانات التاريخ بطريقة صحيحة.

يعد ما سبق عبارة عن Readiness Disclosure لسنة ٢٠٠٠.

علامات تجارية

تعد المصطلحات التالية عبارة عن علامات تجارية لشركة IBM في الولايات

المتحدة أو البلاد الأخرى أو كلاهما:

Alert on LAN

IBM

NetVista

OS/2

ScrollPoint

Wake on LAN

يعد كل من Intel و Pentium و Celeron و MMX عبارة عن علامات تجارية لشركة Intel في الولايات المتحدة والبلاد الأخرى أو كلاهما.

تعد برامج Microsoft و Windows و Windows NT عبارة عن علامات تجارية لشركة Microsoft في الولايات المتحدة أو البلاد الأخرى أو كلاهما.

قد تكون أسماء الشركات والمنتجات والخدمات الأخرى عبارة عن علامات تجارية أو علامات خدمات لشركات أخرى.

ملاحظات عن الإبعثات الإلكترونية

تم تصنيف هذا الحاسب الآلي كجهاز رقمي من الفئة B. ولكن يحتوي هذا الحاسب الآلي على (NIC) Network Interface Controller موجود فيه ويعتبر كجهاز رقمي من الفئة A عند استخدام NIC. يتم التعامل مع حاسبات NetVista A20 Type 6269 الآلية باعتبارها أجهزة Class A digital وذلك عند تركيب Dual Inline Memory Module (DIMM) آخر اشعار الامتثال والمعدل للجهاز الرقمي من الفئة A هو اشعار أولي وذلك لأن ادراج اختيارات محددة من الفئة A أو كابلات CIN A تؤدي الى تغيير المعدل الكلي للحاسب الآلي الى الفئة A.

ملاحظات عن الفئة B

NetVista A20 النوع 6269 ، NetVista A40 الأنواع 6568 و 6578 و 6648 NetVista A40p الأنواع 6569 و 6579 و 6649

بيان Federal Communications Commission (FCC)

ملحوظة: تم اختبار هذا الجهاز والتأكد من أنه يتوافق مع حدود الجهاز الرقمي من الفئة B طبقاً للجزء ١٥ من FCC. يتم تصميم هذه الحدود لتوفير الحماية المناسبة ضد التداخلات الضارة في التركيبات المنزلية. يقوم هذا الجهاز بتكوين واستخدام وامكانية اصدار طاقة ترددات لاسلكية، واذ لم يتم تركيبه واستخدامه طبقاً للتعليمات يمكن أن يؤدي الى تداخلات ضارة للاتصالات اللاسلكية. بالرغم من ذلك، لا يوجد ضمان بعدم حدوث تداخلات في مكان تركيب معين. اذا تسبب هذا الجهاز في حدوث تداخل ضار باستقبال اللاسلكي أو التلفزيون، مما يمكن تحديده من خلال إيقاف تشغيل الجهاز واعادة تشغيله، قد يحاول المستخدم تصحيح التداخل من خلال طريقة واحدة أو أكثر من ما يلي:

- اعادة توجيه أو تغيير مكان الهوائي (Antenna) الخاص بالاستقبال.
- زيادة المسافة التي تفصل بين الجهاز وجهاز الاستقبال.
- توصيل الجهاز بمخرج كهربائي على دائرة مختلفة عن تلك المتصل بها جهاز الاستقبال.
- استئجار الموزع المعتمد من شركة IBM أو ممثل الصيانة الخاص بشركة IBM للمساعدة.

يجب استخدام كابلات وموصلات تم حمايتها وتوصيلها بالأرض بشكل صحيح لملائمة حدود اصدار FCC. يتم توفير الكابلات ووحدات التوصيل المناسبة من الموزعين المعتمدين من شركة IBM. لا تكون شركة IBM مسؤولة عن أي تداخلات لاسلكية أو تلفزيونية تنتج عن استخدام كابلات ووحدات توصيل غير مصرح بها أو عن عمل تغييرات أو تعديلات غير مصرح بها لهذا الجهاز. قد تلغي التغييرات أو التعديلات الغير مصرح بها سلطة المستخدم في تشغيل الجهاز.

يتوافق هذا الجهاز مع الجزء ١٥ من قوانين FCC. تخضع عملية التشغيل للشرطين التاليين: (١) أن لا يسبب هذا الجهاز تداخلات ضارة (2) وأن يتقبل هذا الجهاز أي تداخلات يتم استقبالها بما في ذلك التداخلات التي قد تؤدي الى عمليات غير مرغوب فيها.

الأطراف المسؤولة:

شركة International Business Machines

New Orchard Road

Armonk, NY 10504

تليفون: 1-919-543-2193

اصدار بيان المطابقة مع مواصفات الفئة B الخاص بالصناعة الكندية.

يتمثل هذا الجهاز الرقمي الفئة B مع ICES-003 الكندي.

بيان توافق European Union EMC Directive

يتوافق هذا المنتج مع متطلبات الحماية الخاصة بـ EU Council Directive 89/336/EEC الموجودة في قوانين الدول الأعضاء المتعلقة بالتوافق الإلكتروني ومغناطيسي. لا يمكن أن تتحمل شركة IBM مسؤولية حدوث أي فشل في الإيفاء بمتطلبات الحماية الناتجة عن أي تعديلات غير مطلوبة تتم على المنتج بما في ذلك ملائمة كروت الاختيار الخاصة بشركات غير شركة IBM.

تم اختبار هذا المنتج والتأكد من ملائمته لحدود الفئة B الخاصة بـ Information Technology Equipment وذلك وفقاً لـ CISPR 22/European Standard EN 55022. تم الحصول على الحدود الخاصة بمعدات الفئة B لبيئات سكنية لاتاحة حماية مناسبة ضد التداخلات التي قد تحدث مع أجهزة الاتصالات المرخصة.

ملاحظات عن الفئة A

NetVista A20 النوع 6269 ، NetVista A40 الأنواع 6568 و 6578 و 6648 NetVista A40p الأنواع 6569 و 6579 و 6649

بيان Federal Communications Commission (FCC)

ملحوظة: تم اختبار هذا الجهاز والتأكد من أنه يتوافق مع حدود الجهاز الرقمي من الفئة A طبقاً للجزء ١٥ من FCC Rules. يتم تصميم هذه الحدود لتوفير الحماية المناسبة ضد التداخلات (التشويش) الضارة عند تشغيل الجهاز في بيئة تجارية. يقوم هذا الجهاز بتكوين واستخدام وإمكانية اصدار طاقة ترددات لاسلكية، وإذا لم

يتم تركيبه واستخدامه طبقاً للتعليمات يمكن أن يؤدي إلى تداخلات (تشويش) ضارة للاتصالات اللاسلكية. قد يؤدي تشغيل هذا الجهاز في منطقة سكنية إلى إصدار تداخلات (تشويش) ضارة، وفي هذه الحالة سيطلب من المستخدم تصحيح هذه المشكلة على نفقته الخاصة.

يجب استخدام كابلات وموصلات تم حمايتها وتوصيلها بالأرض بشكل صحيح لملائمة حدود إصدار FCC. لا تكون شركة IBM مسؤولة عن أي تداخلات لاسلكية أو تلفزيونية تنتج عن استخدام كابلات ووحدات توصيل غير مصرح بها أو عن عمل تعديلات أو تعديلات غير مصرح بها لهذا الجهاز. قد تلغي التعديلات أو التعديلات الغير مصرح بها سلطة المستخدم في تشغيل الجهاز.

يتوافق هذا الجهاز مع الجزء 15 من قوانين FCC. تخضع عملية التشغيل للشرطين التاليين: (1) أن لا يسبب هذا الجهاز تداخلات ضارة (2) وأن يتقبل هذا الجهاز أي تداخلات يتم استقبالها بما في ذلك التداخلات التي قد تؤدي إلى عمليات غير مرغوب فيها.

بيان توافق اتبعاتات Industry Canada Class A

This Class A digital apparatus complies with Canadian ICES-003.

Australia and New Zealand Class A statement

تشبيه: يعد ذلك برنامج Class A. قد يسبب هذا المنتج في البيئة المحلية إرسال متداخل في هذه الحالة قد يطلب من المستخدم أخذ مقاييس كافية.

بيان توافق European Union EMC Directive

يتطابق هذا المنتج مع متطلبات الحماية الخاصة بـ EU Council Directive 89/336/EEC الموجودة في التقديرات التقريبية لقوانين الدول الأعضاء المتعلقة بالتوافق الإلكتروني ومغناطيسي. لا يمكن لشركة IBM أن تتحمل مسؤولية أي فشل في ملائمة متطلبات الحماية الناتجة عن تعديلات غير مطلوبة للمنتج، بما في ذلك ملائمة كروت الاختبار الخاصة بشركات غير شركة IBM.

تم اختبار هذا المنتج والتأكد من موافقته لحدود الفئة A الخاصة بـ Information Technology Equipment وذلك وفقاً لـ CISPR 22/European Standard EN 55022. تم الحصول على الحدود الخاصة بمعدات الفئة A لبنيات سكنية لاتاحة حماية مناسبة ضد التداخلات (التشويش) مع أجهزة الاتصالات المرخصة.

تشبيه: يعد ذلك برنامج Class A. قد يسبب هذا المنتج في البيئة المحلية إرسال متداخل في هذه الحالة قد يطلب من المستخدم أخذ مقاييس كافية.

Federal Communications Commission (FCC) ومتطلبات شركة التليفونات:

١. يتوافق هذا الجهاز مع الجزء ٦٨ الخاص بقواعد CCF. يتم وضع علامة على الجهاز الذي يتضمن؛ ضمن العديد من الأثنياء الأخرى؛ رقم تسجيل FCC و USOC و Ringer Equivalency Number (REN لهذا الجهاز. إذا كانت هذه الأرقام مطلوبة، قم باتاحة هذه المعلومات لشركة التليفونات.

ملحوظة: إذا كان الجهاز عبارة عن مودم داخلي، سيتم اتاحة علامة تسجيل CCF أخرى. قد يتم وضع العلامة على الحاسب الآلي الذي تم تركيب مودم IBM به من الخارج، أو يمكنك وضع علامة على DAA الخارجي، إذا كنت تمتلك واحدا. ضع العلامة في مكان يمكن الوصول إليه بسهولة، بحيث يجب اتاحة معلومات العلامة لشركة التليفونات.

٢. يساعدك REN في تحديد عدد الأجهزة التي يمكن توصيلها بخط التليفون؛ مع استمرار وجود الجرس الخاص بهذه الأجهزة عند الاتصال بالرقم. لا يجب أن يتعدى، ولكن ليس في كل المناطق؛ إجمالي عدد REN الخاص بكل الأجهزة خمسة REN. للتأكد من عدد الأجهزة التي سيتم توصيلها بالخط الخاص بك، كما هو محدد في REN يجب الاتصال بشركة التليفونات المحلية الخاصة بك لتحديد الحد الأقصى من REN للمنطقة التي تقوم بالاتصال.

٣. إذا تسبب الجهاز في إلحاق أضرار بشبكة الاتصالات الخاصة بالتليفون، قد تتوقف شركة التليفونات عن تنفيذ الخدمة مؤقتا. إذا كان ممكنا، سيتم إخطارك مقدما، إذا كان من الصعب تنفيذ ذلك، سيتم إخطارك في أقرب وقت ممكن. سيكون من حقك ارسال شكوى مع FCC.

٤. قد تقوم شركة التليفونات بعمل تغييرات في التسهيلات التي تقوم بتقديمها أو الأجهزة أو العمليات أو الاجراءات التي يمكن أن تؤثر على عملية التشغيل الصحيحة للأجهزة الخاصة بك. إذا قامت الشركة بتنفيذ هذه التغييرات، سيتم إخطارك مقدما لاعطائك فرصة الاحتفاظ بالخدمة.

٥. إذا واجهتك مشكلة أثناء استخدام هذا المنتج، اتصل بالموزع المصرح له، أو اتصل بشركة IBM. في الولايات المتحدة، اتصل بشركة IBM في الرقم 1-800-772-2227. في كندا، اتصل بشركة IBM في الرقم 1-800-565-3344. قد يطلب منك تقديم دليل الشراء.

قد تطلب منك شركة التليفونات فصل الجهاز من شبكة الاتصالات حتى يتم تصحيح المشكلة، أو حتى نتأكد من أن الجهاز لا يعجز عن أداء العمل بطريقة صحيحة.

٦. لا يجب على المستهلك اصلاح الجهاز الخاص به. اذا واجهتك مشكلة أثناء استخدام الجهاز ،اتصل بالموزع المصرح له أو ارجع الى جزء التشخيصات الموجود بهذا الكتيب للحصول على المعلومات.

٧. قد لا يتم استخدام هذا الجهاز مع خدمة تليفون العملة الذي يتم اتاحته عن طريق شركة التليفونات. تعتمد عملية الاتصال بالخط الجماعي على التعريفات الخاصة بالبلد. اتصل بلجنة المرافق العامة بالدولة أو لجنة الشركة للحصول على معلومات.

٨. عند قيامك بطلب خدمة Network Interface (NI) من Exchange Carrier المحلي ،حدد ترتيبات صيانة USOC RJ11C.

شعار التصديق الخاص بالاتصالات لشركة Canadian Department

تنبيه: تقوم علامة Industry Canada بتعريف الأجهزة المعتمدة. يشير هذا التصديق الى أن الأجهزة تتناسب مع متطلبات حماية شبكة اتصالات Telecommunications والمتطلبات التشغيلية ومتطلبات الأمان كما تم وصفها من قبل في وثيقة Equipment Technical Requirements. لا تضمن الإدارة أن الأجهزة ستعمل بالطريقة التي تفي بكل متطلبات المستخدم.

قبل تركيب هذه الأجهزة ،يجب أن يتأكد المستخدمين من أنه يسمح لهم بالاتصال بالتسهيلات والامكانيات المتاحة من خلال شركة Telecommunications المحلية. يجب أيضا تركيب الأجهزة باستخدام وسيلة توصيل مناسبة. يجب أن يعرف المستهلك أن الموافقة على الشروط السابقة لا يمنع حدوث تدهور في الخدمة في بعض الحالات. يجب تنظيم عملية الاصلاحات؛التي تتم على المعدات خلال فترة الضمان؛مع الممثل المعتمد من الشركة أو الموزع. قد تؤدي أي تعديلات أو تغييرات تتم بمواسطة المستخدم؛على هذه الأجهزة أو على الأجهزة التالفة الى منح مصلحة Telecommunications الحق في طلب فصل الأجهزة.

يجب تأكد المستخدمين لحمايتهم؛من توصيل الوصلات الكهربائية الأرضية وخطوط التليفونات والمواسير المائية المعدنية ،اذا كانت موجودة ،معا. قد يكون هذا التحذير هام في المناطق الريفية.

تحذير: يجب أن لا يحاول المستخدمين عمل هذه الوصلات ،ولكن يجب قيامهم بالاتصال بالسلطة المسؤولة عن مراقبة التيار الكهربائي أو الشخص المسؤول عن ذلك.

تنبيه: يشير Ringer Equivalence Number (REN) المخصص لكل شاشة الى الحد الأقصى المسموح به من عدد الشاشات التي يمكن وصلها بواجهة تعامل التليفونات. قد تتكون الشاشة الموجودة على واجهة تعامل من أي مجموعة من الأجهزة تخضع فقط لشرط أن لا يتعدى اجمالي Ringer Equivalence Numbers الخاص بكل الأجهزة ٥.

ملحوظة: تم اختبار هذا الجهاز والتأكد من أنه يتوافق مع حدود الجهاز الرقمي من الفئة A طبقا للجزء 15 من FCC Rules. يتم تصميم هذه الحدود لتوفير الحماية المناسبة ضد التداخلات (التشويش) الضارة عند تشغيل الجهاز في بيئة تجارية. يقوم هذا الجهاز بتكوين واستخدام امكانية اصدار طاقة ترددات لاسلكية ،وإذا لم يتم تركيبه واستخدامه طبقا للتعليمات ،يمكن أن يؤدي الى تداخلات (تشويش) ضارة للاتصالات اللاسلكية. قد يؤدي تشغيل هذا الجهاز في منطقة سكنية الى اصدار تداخلات (تشويش) ضارة ،وفي هذه الحالة سيطلب من المستخدم تصحيح هذه المشكلة على نفقته الخاصة.

يجب استخدام كابلات وموصلات تم حمايتها وتوصيلها بالأرض بشكل صحيح لملائمة حدود اصدار FCC. لا تكون شركة IBM مسؤولة عن أي تداخلات لاسلكية أو تلفزيونية تنتج عن استخدام كابلات ووحدات توصيل غير مصرح بها أو عن عمل تغييرات أو تعديلات غير مصرح بها لهذا الجهاز. قد تلغي التغييرات أو التعديلات الغير مصرح بها سلطة المستخدم في تشغيل الجهاز.

يتوافق هذا الجهاز مع الجزء 15 من قوانين FCC. تخضع عملية التشغيل للشرطين التاليين: (1) أن لا يسبب هذا الجهاز تداخلات ضارة (2) وأن يتقبل هذا الجهاز أي تداخلات يتم استقبالها ،بما في ذلك التداخلات التي قد تؤدي الى عمليات غير مرغوب فيها.

بيان توافق انبعاثات Industry Canada Class A

This Class A digital apparatus complies with Canadian ICES-003.

Australia and New Zealand Class A statement

تنبيه: يعد ذلك برنامج Class A. قد يسبب هذا المنتج في البيئة المحلية ارسال متداخل في هذه الحالة قد يطلب من المستخدم أخذ مقاييس كافية.

بيان توافق European Union EMC Directive

يتطابق هذا المنتج مع متطلبات الحماية الخاصة بـ EU Council Directive 89/336/EEC الموجودة في التقديرات التقريبية لقوانين الدول الأعضاء المتعلقة بالتوافق الاكتر ومغناطيسي. لا يمكن لشركة IBM أن تتحمل مسؤولية أي فشل في ملائمة متطلبات الحماية الناتجة عن تعديلات غير مطلوبة للمنتج ،بما في ذلك ملائمة كروت الاختيار الخاصة بشركات غير شركة IBM.

تم اختبار هذا المنتج والتأكد من موافقته لحدود الفئة A الخاصة بـ Information Technology Equipment وذلك وفقا لـ CISPR 22/European Standard EN 55022. تم الحصول على الحدود الخاصة بمعدات الفئة A لبيئات سكنية لاتاحة حماية مناسبة ضد التداخلات (التشويش) مع أجهزة الاتصالات المرخصة.

تشبيه: يعد ذلك برنامج Class A. قد يسبب هذا المنتج في البيئة المحلية ارسال متداخل في هذه الحالة قد يطلب من المستخدم أخذ مقاييس كافية.

اصدار بيان المطابقة مع مواصفات الفئة B الخاص بالصناعة الكندية.

يتمثل هذا الجهاز الرقمي الفئة B مع ICES-003 الكندي.

European Union EMC Directive conformance statement

يتوافق هذا المنتج مع متطلبات الحماية الخاصة بـ EU Council Directive 89/336/EEC الموجودة في قوانين الدول الأعضاء المتعلقة بالتوافق الاكتر ومغناطيسي. لا يمكن أن تتحمل شركة MBI مسؤولية حدوث أي فشل في الإيفاء بمتطلبات الحماية الناتجة عن أي تعديلات غير مطلوبة تتم على المنتج، بما في ذلك ملائمة كروت الاختيار الخاصة بشركات غير شركة IBM.

تم اختبار هذا المنتج والتأكد من ملائمة لحدود الفئة B الخاصة بـ Information Technology Equipment وذلك وفقاً لـ CISPR 22/European Standard EN 55022. تم الحصول على الحدود الخاصة بمعدات الفئة B لبيئات سكنية لائحة حماية مناسبة ضد التداخلات التي قد تحدث مع أجهزة الاتصالات المرخصة.

ملاحظات عن أسلاك الكهرباء

لحمايتك ننتج شركة IBM سلك كهرباء موصل بالأرض لاستخدامه مع منتج شركة IBM. لتجنب حدوث صدمة كهربائية، استخدم دائماً سلك الكهرباء ثم قم بتوصيله بمخرج كهربائي موصل بالأرض بطريقة صحيحة.

يتم عرض أسلاك كهرباء شركة IBM التي يتم استخدامها في الولايات المتحدة وكندا عن طريق Underwriter's Laboratories (UL) ويتم اعتمادها من قبل Canadian Standards Association (CSA).

للوحدات التي تم تصميمها لكي تعمل بـ 115 فولت: استخدم مجموعة أسلاك UL-المعروضة و CSA-التي تم التصديق عليها والتي تتكون من 18 AWG بحد أدنى ونوع SVT أو SJT وسلك له ثلاثة موصلات و 15 قدم بحد أقصى في الطول وقاطع متوازي ومقبس توصيل من النوع الأرضي تم ضبطه على 15 أمبير، 120 فولت.

للوحدات التي تم تصميمها لكي تعمل بـ 230 فولت (استخدام الولايات المتحدة): استخدم مجموعة أسلاك UL-المعروضة و CSA-التي تم التصديق عليها التي

تتكون من ١٨ AWG بحد أدنى و نوع SVT أو SJT و سلك له ثلاثة موصلات و ١٥ قدم بحد أقصى في الطول وقاطع متوازي ومقبس توصيل من النوع الأرضي تم ضبطه على ١٥ أمبير 250 فولت.

للوحدات التي تم تصميمها على أساس أن تعمل بـ ٢٣٠ فولت (خارج الولايات المتحدة الأمريكية): استخدم مجموعة أسلاك مع مقبس توصيل من النوع الأرضي. يجب أن تكون مجموعة الأسلاك معتمدة من البلد المطلوب أن يتم تركيب الأجهزة فيها.

يتم عادة اتاحة أسلاك كهرباء شركة IBM لبلد أو منطقة محددة في هذه البلد أو المنطقة.

رقم الجزء لسلك كهرباء شركة IBM	المستخدم في هذا البلد أو هذه المنطقة هو
13F9940	الأرجنتين واستراليا والصين (PRC) ونيوزيلندا وباراغواي وغينيا الجديدة وبارجواي وأرجواي وساموا الغربية.
13F9979	أفغانستان والجزائر وأندورا وأنجولا واستراليا وبلجيكا وبنين وبلغاريا وبوركينا فاسو وبوروندي والكاميرون وجمهورية أفريقيا الوسطى وتشاد وجمهورية التشيك ومصر وفرنلندا وفرنسا وجويانا الفرنسية وألمانيا واليونان وغينيا والمجر وأيسلندا وأندونيسيا وإيران وساحل العاج والأردن ولبنان ولكسمبرج وماكاو ومدغشقر ومالي وجزر المارتينيك وموريتانيا وموريشيوس وموناكو والمغرب وموزمبيق وهولندا وكاليدونيا الجديدة والنيجر والنرويج وبولندا والبرتغال ورومانيا والسنغال وسلوفاكيا وأسبانيا والسودان والسويد وسوريا وتوجو وتونس وتركيا ودول الاتحاد السوفيتي السابقة وفيتنام ويوغوسلافيا السابقة وزائير وزيمبابواي.
13F9997	الدانمارك
14F0015	بنجلاديش وبورما وباكستان وجنوب أفريقيا وسيريلانكا
14F0033	أنجيوا والبحرين وبروناي وجزر شائل وقبرص ودبي وفيدجي وغانا وهونج كونج والهند والعراق وأيرلندا وكينيا والكويت ومالاوي وماليزيا ومالطا ونيبال ونيجريا وبولنيزيا وقطر وسيراليون وسنغافورة وتنزانيا وأوغندا والمملكة المتحدة واليمن وزامبيا
14F0051	ليشتشتاين وسويسرا
14F0069	شيلي وأثيوبيا وإيطاليا وليبيا والصومال

اسرائيل	14F0087
تايلاند	1838574
جزر البهامز وباربادوس وبرمودا وبوليفيا والبرازيل وجزر كايمان وكولومبيا وكوستاريكا وجمهورية الدومينيكان والاكوادور والسلفادور وجواتيمالا وجويانا وهايتي والهندوراس وجاميكا واليابان وكوريا الجنوبية وليبيريا والمكسيك وجزر الأنتيل الهولندية ونيكارجوا وبنما وبيرو والفلبين والسعودية وسورينام وتايوان وترينيداد (الهند الغربية) والولايات المتحدة الأمريكية وفنزويلا	62X1045

قاموس المصطلحات

أ أقراص تشغيل

أمان

اختيارات

ادارة النظام

أدوات

ادارة نظام عن بعد

استبدال البطارية

اقفال لوحة المفاتيح

اشارة

أنماط

Anti-Intrusion

Advance Configuration and Power Interface (ACPI)

Ethernet

Electrically Erasable Programmable Read-Only Memory
(EEPROM)

Embedded Security Chip

ب بدء تشغيل

بدء تشغيل آلي

بدء التشغيل من CD

برامج النظام تعديل

بروتوكول Dynamic Host Configuration

برنامج	
برامج التشخيص	
برامج النظام	
برنامج Configuration/Setup Utility	
برنامج IBM Enhanced Diagnostics	
Profiles By Device	
BIOS (SM BIOS)	
د	الدعم الفني، الضمان
	دعم رقم ٩٠٠
	دعم Advanced Power Management
	Desktop Management Interface
	Desktop Management Interface
	Dual Inline Memory-Module
هـ	هوية الآلة
و	وحدات تشغيل الجهاز
	وحدة التحكم
	وحدة كشف اختراق الشاسيه (Chassis-Intrusion Detector)
	Wake on Alarm
	Wake on LAN
س	السرية
	سرعة لوحة المفاتيح
	Software Selections CD

CD-ROM	
System Migration Assistant (SMA)	
SMART Reaction	
Security Profiles by Device	
حاسب آلي	ح
حلول مستوى أمان IBM	
حماية البيانات	
حماية المكونات	
الحماية من الفيروسات (virus protection)	
خاصية الرقم المسلسل للمشغل	
الطاقة	ط
U-bolt	ى
User Verification Manager	
Universal Serial Bus (USB)	
كلمات السرية	ك
كابلات	
LANClient Control Manager (LCCM)	ل
مشاكل	م
موفق ROM	
موفق AGP	
محددات	
محددات الشاشة	
مستوى الأمان المتطور	

	المدخلات/المخرجات
	منفذ الشاشة
	منفذ العمل على التوازي
	منفذ العمل على التوالي
	منفذ الفأرة
	منفذ لوحة المفاتيح
	مستوى أمان النظام
	الموديل Desktop
	موديل Slim Case
	مشغل رئيسي (Microprocessor)
ن	نظام
ت	تحميل برنامج عن بعد
	تحميل لأسفل
	تنظيف
	تسلسل بدء التشغيل الأولي
	تسلسل بدء التشغيل الخطأ
	Chip
ر	الرسم التخطيطي الخاص بتحديد مصدر مشاكل الجهاز
	رسائل الخطأ
	Remote Program Load (RPL)
ص	الصفحة المرجعية IBM Personal Computing
ق	قرص ثابت

	قريصات
	قرص تشغيل قرص SMART الثابت
	قائمة
ذ	ذاكرة
ف	الفأرة
ع	العرض المرئي
خ	خاصية الرقم المسلسل Pentium III
	خدمات خط الدعم، طلب
	خدمات دعم الحاسب الشخصي، رسوم
	خدمات مقابل دفع رسوم
	خدمات رسوم
	خدمة الضمان
	خدمة الضمان الدولية
	خطوات تحديد مصدر المشكلة
	خانات الموفق

IBM

Part Number: 06P1618

Printed in Egypt.

6P1618

