

Color Monitor

IBM

E54

Bedienungsanleitung

Deutsch

IBM E54 Farbe Monitor Benutzerhandbuch

6331-07N

6331-97N

6331-47N

6331-67N

Ausgabe 1

Die Angaben in diesem Handbuch werden in regelmäßigen Zeitabständen aktualisiert. Die Änderungen werden in Überarbeitungen oder in Technical News Letters (TNLs) bekanntgegeben. IBM kann jederzeit Verbesserungen und/oder Änderungen an den in dieser Veröffentlichung beschriebenen Produkten und/oder Programmen vornehmen.

Dieses Handbuch kann Verweise auf oder Informationen über IBM-Produkte,-Programme oder-Dienstleistungen enthalten, die nicht in allen Ländern angekündigt sind.

Anfragen nach weiteren Exemplaren dieser Veröffentlichung und über technische Angaben zu IBM-Produkten sind an den zuständigen IBM-Ansprechpartner zu richten.

Diese Veröffentlichung darf ohne vorherige schriftliche Genehmigung von IBM weder ganz noch in Auszügen vervielfältigt oder vertrieben werden.

Hinweise auf IBM-Produkte, Programme und Dienstleistungen in dieser Veröffentlichung bedeuten nicht, daß IBM diese in allen Ländern, in denen IBM vertreten ist, anbietet. Hinweise auf IBM -Lizenzprogramme oder andere IBM-Produkte bedeuten nicht, daß nur Programme, Produkte oder Dienstleistungen von IBM verwendet werden können. Anstelle der IBM-Produkte, -Programme oder-Dienstleistungen können auch andere ihnen äquivalente Produkte, Programme oder Dienstleistungen verwendet werden, solange diese keine gewerblichen oder anderen Schutzrechte von IBM verletzen. Die Verantwortung für den Betrieb der Produkte, Programme oder Dienstleistungen in Verbindung mit Fremdprodukten und Fremdleistungen liegt beim Kunden, soweit solche Verbindungen nicht ausdrücklich von IBM bestätigt sind.

Für in diesem Handbuch beschriebene Erzeugnisse und Verfahren kann es IBM-Patente oder-Patentanmeldungen geben. Mit der Auslieferung dieses Handbuchs ist keine Lizenzierung dieser Patente verbunden.

Marken

Folgende Namen sind in gewissen Ländern Marken oder Dienstleistungsmarken der IBM Corporation:

IBM HelpCenter

- ENERGY STAR® ist ein eingetragenes Warenzeichen in den USA.
- Trinitron® ist ein eingetragenes Warenzeichen der Sony Corporation.
- DDC™ ist ein Warenzeichen der Video Electronics Standard Association.
- VESA ist ein Warenzeichen der Video Electronics Standard Association.
- Alle anderen in diesem Handbuch erwähnten Produktamen können Warenzeichen oder eingetragene Warenzeichen der jeweiligen Eigentümer sein.
- Im Handbuch sind die Warenzeichen und eingetragene Warenzeichen nicht ausdrücklich durch "™" bzw "®" gekennzeichnet.

**© Copyright International Business Machines Corporation 2001.
All rights reserved.**

**International Business Machines Corporation
New Orchard Road, Armonk, NY 10504**

Table of Contents

Sicherheitsmaßnahmen	DE-1
Aufstellung	DE-1
Wartung	DE-1
Transport	DE-1
Der dreh-und neigbare Ständer	DE-1
Warnhinweis zum Netzanschluß	DE-1
Lage und funktion der taile und bedienelemente ..	DE-2
Entpacken prozedur	DE-3
Wiederverpackung	DE-3
Anschließen des geräts	DE-3
Schritt 1: Den monitor Installieren	DE-3
Schritt 2: Anschließen des monitors an den computer	DE-3
Schritt 3: Anschließen des netzkabels	DE-4
Schritt 4: Einschalten von monitor und computer	DE-4
Vorbereiten des arbeitsplatzes	DE-4
Anwendung der menüs auf dem bildschirm	DE-5
Individelle einstellung	DE-6
Technische merkmale	DE-8
Vordefinierte modi	DE-8
Anmerkung für benutzer Windows	DE-8
Die energiesparfunktion	DE-8
Störungsbehebung	DE-8
Selbstdiagnosefunktion	DE-9
Technische daten	DE-9
Kundendienstinformationen	DE-11

SICHERHEITSMABNAHMEN

Aufstellung

Stellen Sie Monitor nicht an folgenden Standorten auf:

- Auf Oberfläche wie Teppichen oder Decken oder in der Nähe von Materialien wie Gardinen und Wandbehängen, die Lüftungsöffnungen blockieren könnten
- In der Nähe von Wärmequellen wie Heizkörpern oder Warmluftauslässen oder an einem Ort, an dem der Monitor direktem Sonnenlicht ausgesetzt ist
- An einem Ort, an dem der Monitor starken Temperaturschwankungen ausgesetzt ist
- An einem Ort, an dem der Monitor mechanischen Vibrationen oder Stößen ausgesetzt ist.
- Auf einer instabilen Oberfläche
- In der Nähe anderer Geräte, die ein starkes Magnetfeld generieren, wie zum Beispiel ein Transformator oder eine Hochspannungsleitung
- In der Nähe von oder auf einer magnetisch geladenen Metallfläche
- An einer stellen, an der oben, unten und an den Seiten des Monitors kein Platz ist (zum Beispiel in einem engen Regalfache), so daß die Lüftungsöffnungen blockiert sind

Wartung

- Reinigen Sie Gehäuse, Bedienfeld und Bedienelemente mit einem weichen Tuch, das Sie leicht mit einem milden Reinigungsmittel angefeuchtet haben. Verwenden Sie keine Scheuermittel, Scheuerschwämme oder Lösungsmittel wie Alkohol oder Benzin.
- Berühren Sie die Bildschirmoberfläche nicht mit scharfen, rauen oder spitzen Gegenständen wie zum Beispiel Kugelschreibern oder Schraubenziehern. Andernfalls könnte die Bildschirmoberfläche zerkratzt werden.
- Reinigen Sie den Bildschirm mit einem weichen Tuch. Wenn Sie ein Glasreinigungsmittel verwenden, achten Sie darauf, daß es keine Antistatik-Lösung oder ähnliche Zusätze enthält, da diese zu Kratzern auf der Beschichtung des Bildschirms führen könnten.

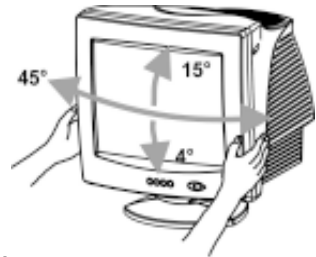
Transport

Wenn Sie den Monitor zu Reparatur- oder Versandzwecken transportieren müssen, verpacken Sie ihn wieder mit Hilfe der Originalverpackungsmaterialien im Orogonalkarton.

Der dreh- und neigbare Ständer

Mit dem dreh- und neigbaren Ständer können Sie den Monitor innerhalb der unten abgebildeten Winkel nach Bedarf einstelleln.

Stützen Sie den Monitor bitte mit beiden Händen unten ab, wenn Sie ihn drehen oder neigen. Achten Sie darauf, die Finger nicht an der Rückseite des Monitors einzuklemmen, wenn Sie den Monitor nach oben schwenken.



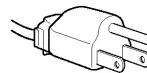
Anmerkung

Nehmen Sie den dreh- und neigbaren Ständer nicht vom Monitor ab.

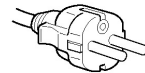
Warnhinweis zum Netzanschluß

- Verwenden Sie das für die Stromversorgung in Ihrem Land geeignete Vetzkaabel.

Beispiele für Steckertypen:



für 100 bis 120 V
Wechselstrom



für 200 bis 240 V
Wechselstrom



nur für 240 V
Wechselstrom

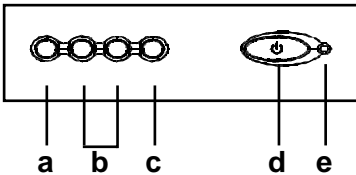
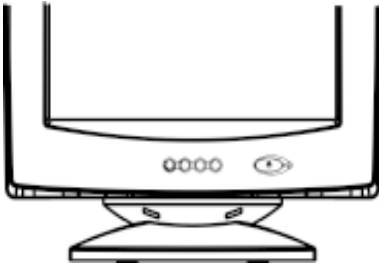
- Warten Sie nach dem Ausschalten des Geräts mindestens 30 Sekunden, bevor Sie das Netzkabel lösen. In dieser Zeit kann sich die statische Elektrizität auf der Oberfläche der Kathodenstrahlröhre entladen.
- Wenn Sie Gerät einschalten, wird Kathodenstrahlröhre einige Sekunden lang entmagnetisiert. Dadurch entsteht um das Metallgehädigen kann. Stellen Sie Magnetaufzeichnungsgeräte, Bänder und Disketten daher nicht in der Nähe dieses Monitors ab.

Die Netzsteckdose sollte sich in der Nähe des Geräts befinden und leicht zugänglich sein.

LAGE UND FUNKTION DER TEILE UND BEDIENELEMENTE

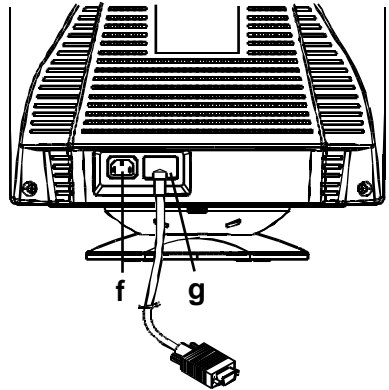
Weitere Informationen finden Sie den in Klammern angegebenen Seiten.

Frontseite

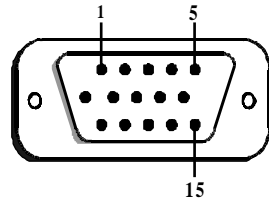


- a. Anzeige & Verlassen des Menüs
- b. Rollt durch das Menü, um ein Symbol für das Einstellen auszuwählen / Stellt den Pegel des ausgewählten Symbols ein
- c. Auswahl zur Bestätigung des Menüs
- d. Netzschalter zum Ein-/Ausschalten
- e. Betriebsanzeige-Leuchtdiode

Rückseite



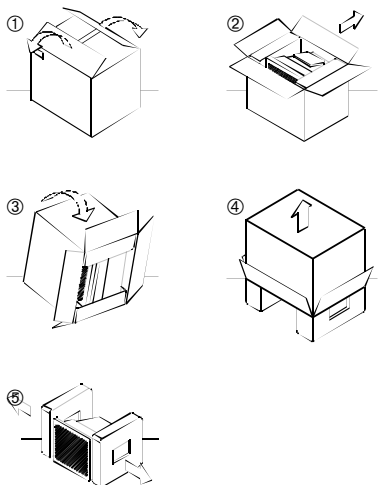
- f. Netzeingang
Dieser Anschluß dient zur Stromversorgung des Monitors.
- g. Videoinputkabel
Zum Einspeisen von RGB-Videosignalen (0,700 Vp-p, positiv) und Synchronisationssignalen.



Stift	Funktion	Stift	Funktion
1	Rotes Signal	9	+5V (vom Computer)
2	Grünes Signal	10	Digital Masse
3	Blaues Signal	11	Masse
4	Erdung	12	SDA (DDC1/DDC2B)
5	*(ANMERKUNG)	13	Horizontale Sync.
6	Rücklauf, rot	14	Vertikalsynchronisation & VCLK (DDC1)
7	Rücklauf, grün	15	SCL (DDC2B)
8	Rücklauf, blau		

*ANMERKUNG: Dieser Stift dient zur Erkennung des Selbsttests; auf der Seite des PCs muß dieser Stift mit Erde verbunden werden.

ENTPACKEN PROZEDUR



WIEDERVERPACKUNG

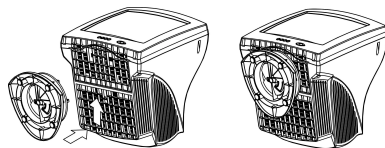
Den Originalversandkarton und das gesamte Verpackungsmaterial für zukünftigen Gebrauch aufbewahren.

ANSCHLIEßEN DES GERÄTS

Dieser Monitor kann mit Plattformen eingesetzt werden, die mit einer Horizontalfrequenz zwischen 30 und 69 kHz arbeiten.

Schritt 1: Den monitor installieren

- Zum Montieren des Neige-/Schwenkfusses an den Monitor müssen dessen Haken nach den Öffnungen auf der Unterseite des Monitors ausgerichtet und dann der Neige-/Schwenkfuß vorsichtig nach der Vorderseite des Monitors geschoben werden.
- Setzen Sie Monitor auf eine flache und beständige Werkbank.



Schritt 2: Anschließen des Monitors an den Computer

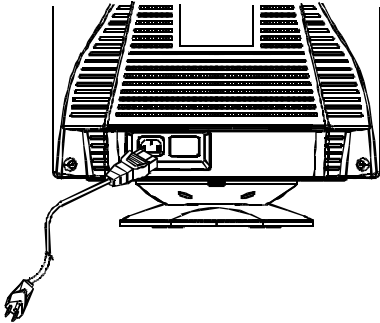
- Schließen Sie vor dem Anschließen den Monitor und den Computer aus. Schließen Sie das eine Ende des Videosignalkabels an den Videoausgang des Computers an.
- Der D-Shell-Signalanschlußstecker mit 15 Kontaktsiften des Signalkabels kann leicht an die Ausgangsfassung des Bildschirm-Adapters Ihres PCs angeschlossen werden. Beide Schrauben des Anschlußsteckers gut anziehen, um einen festen Anschluß zu gewährleisten.

Anmerkung

- Berühren Sie die Stifte des Videosignalkabelanschlusses nicht, Sie könnten die Stifte sonst möglicherweise verbiegen.
- Achten Sie beim Anschließen des Videosignalkabels auf die Ausrichtung des Videoeingangsanschlusses. Stecken Sie den Videoeingangsanschluß nicht mit Gewalt falschherum in die Buchse. Andernfalls könnten sich die Stifte verbiegen.

Schritt 3: Anschließen des Netzkabels

Schließen Sie bei ausgeschaltetem Monitor und Computer das für die lokale Stromversorgung geeignete Netzkabel zunächst an den Monitor an, und stecken Sie den Netzstecker anschließen in eine ordnungsgemäß geerdete Netzsteckdose.



Schritt 4: Einschalten von Monitor und Computer

- Den PC mit dessen Netzschalter einschalten. Dann den Monitor mit dessen Netzschalter einschalten, indem Sie diesen Netzschalter eindrücken. Die grüne Betriebsanzeige-Leuchtdiode leuchtet auf.
- Lassen Sie die Bildröhre während ungefähr 30 Sekunden aufwärmen. Auf dem Schirm erscheinen dann Daten.
- Funktioniert der Bildschirm nicht richtig, schlagen Sie zuerst im Abschnitt "Störungssuche" in diesem Handbuch nach.



Vorbereiten des Arbeitsplatzes

Answählen dea Austellorts für den Monitor

Wählen Sie eine geeignete Stelle für den Monitor aus: Er sollte sich nicht in der Nähe eines Geräts befinden, das ein Magnetfeld erzeugt, denn dieses könnte zu Interferenzen mit dem Monitor führen. Achten Sie darauf, daß das Möbelstück oder Montageeteil, auf das Sie den Monitor stellen, dessen Gewicht tragen kann. Lassen Sie zur Belüftung um den Monitor mindestens 5 cm Platz frei.

Höhe

Stellen Sie Monitor so auf, daß sich die obere Kante des Bildschirms etwas unterhalb Ihrer Augenhöhe befindet, wenn Sie am Arbeitsplatz sitzen.

Ausrichtung

Richten Sie den Monitor so aus, daß möglichst wenig Reflexionen durch Lampen oder Fenster auftreten. In der Regel empfiehlt es sich, eine Monitor im rechten Winkel zu den Fenstern aufzustellen. Der Monitor sollte möglichst direkt vor Ihnen stehen, so daß Sie nicht in gedrehter Haltung arbeiten müssen. Neigen Sie den Monitor so, daß Sie die Bildschirmanzeige bequem erkennen können.

Arbeitsweise

Pausen

Machen Sie regelmäßige Pausen. Verändern Sie gelegentlich Ihre Sitzhaltung, stehen Sie auf, und strecken Sie sich. Andernfalls kann die Arbeit am Computer auf die Dauer ermüdend wirken.

Rücken

Setzen Sie sich auf dem Stuhl weit nach hinten, und benutzen Sie die Rückenlehne.

Hände

Schlagen Sie die Tasten der Tastatur nur leicht an, und achten Sie darauf, Hände und Finger dabei entspannt zu halten. Lassen Sie einen gewissen Abstand zwischen der Vorderkante der Tastatur und der Schreibtischkante, so daß Sie die Handgelenke in Schreibpausen abstützen können. Mitunter empfiehlt sich die Verwendung einer Handgelenkstütze.

Augen

Genau wie jede andere Arbeit, die konzentriertes Schauen auf kurze Entfernungen über einen längeren Zeitraum erfordert, kann die Arbeit am Bildschirm die Augen belasten. Schauen Sie öfter einmal vom Bildschirm weg, und lassen Sie Ihre Sehkraft regelmäßig untersuchen.

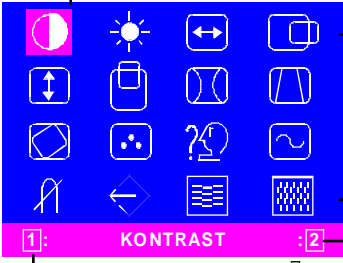
Bildschirmeinstellungen

Stellen Sie Helligkeit und Kontrast am Bildschirm auf einen Wert ein, den Sie als angenehm empfinden. Im Lauf des Tages muß die Helligkeitseinstellung unter Umständen auch einmal geändert werden. In vielen Anwendungen können Sie darüber hinaus die Farbkombination so einstellen, wie es Ihnen angenehm ist.

ANWENDUNG DER MENÜS AUF DEM BILDSCHIRM

- 1) **Menüanzeige - Zur Anzeige der untenstehenden Menüs und zum Verlassen der Menüs den [1]-Knopf drücken**

Auswahlzeichen
Zum Bewegen des Auswahlzeichens an die gewünschte Lage den ◀ ▶ Knopf drücken.



Einstellsymbole

Beim Drücken des [2] Knopfs.
Der ausgewählte Schirm zum Einstellen erscheint.

Das gegenwärtig eingestellte Symbol wird angezeigt.

KONTRAST	HELLIGKEIT	GRÖSSE HORIZ.	POSITION HORIZ.
GRÖSSE VERTIKAL	POSITION VERTIK.	KISSEN	TRAPEZ
DREHUNG	FARBE	SPRACHE	ANZEIGE FREQ
ENTMAGNETIS- IEREN	ABRUFEN	MOIRÈ HORIZONTAL	MOIRÈ VERTIKAL
[1]:	CONTRAST		: [2]

- 2) **Schirm zum Einstellen (Beispiel: Einstellen der horizontalen position)**

Bezeichnung des Schirms zum Einstellen

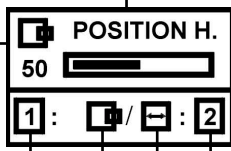
Einstellsymbol

Der Einstellpegel wird durch eine Ziffer und durch eine Leiste angezeigt. Er kann mit den vorderen ◀ ▶ Knöpfen verändert werden.

Beim Drücken des [2] Knopfes erscheint der Schirm zum Einstellen der Bildbreite.

Beenden-Knopf
Beim Drücken des [1] Knopfs wird der Pegel der Einstellung abgespeichert, der Einstellschirm verlassen und die Menüanzeige erscheint.

Auf dem Schirm zum Einstellen, auf dem diese beiden Einstellsymbole erscheinen, ist es möglich, durch Drücken des [2] Knopfs zwischen beiden Schirmen umzuschalten.



ANMERKUNG: Die Quantität der Einstellung hängt davon ab, wie lange der Einstellknopf gedrückt wird. Zum Erreichen der gewünschten Einstellung muß eventuell leicht auf den Knopf geklopft werden.

INDIVIDUELLE EINSTELLUNG



Einstellung des KONTRAST

Den Bildschirmkontrast wie gewünscht einstellen.

Zum Verringern des Kontrast den ◀ Knopf, und zum Verstärken den ▶ Knopf drücken.

Direkte Bedienung: Die Einstellung des KONTRAST kann ebenfalls durch Drücken des ◀ oder ▶ Knopfs vor dem Abrufen der Menüanzeige gemacht werden.

Zum Schalten zwischen dem KONTRAST und der HELLIGKEIT die [2] Taste drücken.



Einstellung der HELLIGKEIT

Die Helligkeit auf die gewünschte Stärke einstellen.

Zum Verstärken der Helligkeit den ▶ Knopf und zum Verdunkeln den ◀ Knopf drücken.

Zum Schalten zwischen dem KONTRAST und der HELLIGKEIT die [2] Taste drücken.



Einstellung der GRÖSSE HORIZONTAL

Zum horizontalen Ausfüllen der sichtbaren Fläche mit dem Bild.

Zum Verschmälern der Bildbreite den ◀ Knopf und zum Verbreitern den ▶ Knopf drücken.

Zum Schalten zwischen der GRÖSSE HORIZONTAL und der POSITION HORIZONTAL die [2] Taste drücken.



Einstellung der POSITION HORIZONTAL

Zum horizontalen Verschieben des Bildes auf dem Schirm.

Zum Verschieben des Bildes nach links den ◀ Knopf und zum Verschieben nach rechts den ▶ Knopf drücken.

Zum Schalten zwischen der GRÖSSE HORIZONTAL und der POSITION HORIZONTAL die [2] Taste drücken.



Einstellung der GRÖSSE VERTIKAL

Zum vertikal Ausfüllen der sichtbaren Fläche mit dem Bild.

Zum Verringern der Bildhöhe den ◀ Knopf und zum Vergrößern den ▶ Knopf drücken.

Zum Schalten zwischen der GRÖSSE VERTIKAL und der POSITION VERTIKAL die [2] Taste drücken.



Einstellung der POSITION VERTIKAL

Zum vertikal Verschieben des Bildes auf dem Schirm.

Zum Verschieben des Bildes nach unten den ◀ Knopf und zum Verschieben nach oben den ▶ Knopf drücken.

Zum Schalten zwischen der GRÖSSE VERTIKAL und der POSITION VERTIKAL die [2] Taste drücken.



Einstellung der KISSEN

Die Tonnenverzerrung des Bildes kann korrigiert werden.

Zum Ausgleichen der Krümmung der vertikalen Bildränder den ◀ oder den ▶ Knopf drücken.

Zum Schalten zwischen der KISSEN und der TRAPEZ die [2] Taste drücken.



Einstellung der TRAPEZ

Die Trapez des Bildes kann korrigiert werden.

Zum Verschmälern der Oberkante des Bildes den ◀ Knopf und zum Verbreitern der Oberkante den ▶ Knopf drücken.

Zum Schalten zwischen der KISSEN und der TRAPEZ die [2] Taste drücken.



Einstellung der DREHUNG

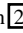
Die Neigung des Bildes kann korrigiert werden. Zum Neigen des Bildes nach links den ◀ Knopf und zum Neigen nach rechts den ▶ Knopf drücken.



Auswahl der FARBE


Das Weiß des Bildes kann eingestellt werden.

- 1) Zum Wählen zwischen (1) 9300°K, (2) 6500°K oder (3) Benutzerfarbe.
- 2) Nach dem Auswählen der Benutzerfarbe erscheint "2" unten rechts im Menü auf dem Bildschirm.

Zum Anzeigen des Schirms zum Einstellen der BENUTZERFARBE den vorderen  Knopf drücken.

BENUTZERFARBE

Das Weiß auf dem Bildschirm kann auf die bevorzugte Farbe eingestellt werden.

- 1) Mit dem  Knopf R (rot), G (grün) oder B (blau) auswählen.
- 2) Mit dem ◀ ▶ Knopf die Farbe wie gewünscht einstellen.

WICHTIG - Der Abruf der Benutzerfarbwahl aus dem Speicher ist nicht möglich. Achten Sie daher vor dem Einstellen auf die Anfangseinstellung.

Beim Ausschalten des Monitors wird durch die Benutzerfarbwahl die zuletzt vorgenommene Einstellung behalten.



Auswahl der SPRACHE

Die Sprache der Menüs auf dem Bildschirm kann zwischen Englisch, Französisch, Deutsch, Italienisch und Spanisch ausgewählt werden. Mit den ◀ ▶ Knöpfen die gewünschte Sprache auswählen.




ANZEIGE FREQ (Anzeige der Eingangsfrequenz)

Damit wird die Signalfrequenz der Eingangssynchronisation angezeigt. Die horizontale und vertikale Frequenz, die von der gegenwärtig verwendeten Bildschirmkarte zum Monitor übertragen wird, werden hiermit identifiziert.



ENTMAGNETISIEREN

Nach dem Schieben des Wahlschalters auf das Entmagnetisieren-Symbol muß der  Knopf gedrückt werden. Die Entmagnetisieren wird einige Sekunden später ausgeführt.

ANMERKUNG: Bei der Entmagnetisieren kann ein scharfes Schnappgeräusch erzeugt werden. Dies ist normal.



ABRUFEN

Die ursprüngliche abrufen voreingestellte Einstellung kann wieder abrufen werden. Wird der Monitor in einem benutzerdefinierten Modus betrieben, bleibt diese Funktion jedoch wirkungslos.



MOIRÈ HORIZONTAL

Zum Reduzieren der dunklen welligen Linien des Moirè-Musters auf dem Bildschirm. Zum Minimalisieren des horizontal Moirè-Musters auf dem Bildschirm den ◀ oder ▶ Knopf drücken.



MOIRÈ VERTIKAL

Zum Reduzieren der dunklen welligen Linien des Moirè-Musters auf dem Bildschirm. Zum Minimalisieren des vertikal Moirè-Musters auf dem Bildschirm den ◀ oder ▶ Knopf drücken.

TECHNISCHE MERKMALE

Vordefinierte modi

Modus	Auflösung (H x V)	Vertik. Freq. (kHz)
1	640 x 480	60 (VESA)
2	640 x 480	75 (VESA)
3	640 x 480	85 (VESA)
4	720 x 400	70 (IndustrieStandard)
5	800 x 600	60 (VESA)
6	800 x 600	75 (VESA)
7	800 x 600	85 (VESA)
8	1024 x 768	60 (VESA)
9	1024 x 768	75 (VESA)
10	1024 x 768	85 (VESA)

Anmerkung für Benutzer von Windows

Wenn Sie mit Windows arbeiten, sehen Sie in der Dokumentation oder im Dienstprogramm zu Ihrer Grafikkarte nach, welches die höchste Auffrischrate ist, und wählen Sie diese aus, um die Leistung des Geräts zu optimieren.

Die Energiesparfunktion

Der Bildschirm wird in den Energiesparmodus geschaltet durch ein Signal vom Bildschirmkontroller. Dies wird durch das Amber-Farb-Energie LCD angezeigt.

Status	Stromaufnahme	Anzeigediode
ON (ein)	Normal	Grün
OFF (aus)	< 5 W	Orange

Die Stromspar-Staten werden solange behalten, bis ein Steuersignal entdeckt oder die Tastatur oder Maus aktiviert wird. Die Aktivierungszeit vom Energiesparmodus zum Aktivmodus betraegt ca. 10 Sekunden.

STÖRUNGSBEHEBUNG

Lesen Sie bitte im folgenden Abschnitt nach, bevor Sie sich an den Kundendienst wenden.

Störung	Überprüfen & Einstellen
Leerer Bildschirm	<ul style="list-style-type: none"> • Monitor-Netzschalter, Netzkabel, Signalkabel oder PC-Anschluß und Netzschalter. • Einstellung der Helligkeit & Kontrastregler
Außermittigte Lage des Bildes	<ul style="list-style-type: none"> • Die Lage des Bildes mit den Reglern der vertikalen & horizontalen Bildverschiebung korrigieren
Zu kleines oder zu großes Bild	<ul style="list-style-type: none"> • Die Bildhöhe & Bildbreite mit den Reglern einstellen
Zu helles oder zu dunkles Bild	<ul style="list-style-type: none"> • Die Helligkeit & den Kontrast mit den Reglern einstellen

Anhand der Betriebsanleitungen Ihres Computer-/Bildschirm-Adapters können Sie sich vergewissern, ob Sie die korrekte Signalausgangsquelle für den Monitor haben. Stellen Sie fest, daß die Schalter auf dem Bildschirm-Adapter für den Betrieb mit diesem Monitor richtig eingestellt worden sind.

Kann die Störung durch Befolgen der oben beschriebenen Schritten nicht behoben werden, wenden Sie sich an Ihren Händler, um das Gerät durch qualifiziertes Fachpersonal warten zu lassen.

SELBSTDIAGNOSEFUNKTION

Diese Monitor verfügt über eine Selbstdiagnosefunktion. Dank der Selbsttestfunktion des Monitors kann leicht festgestellt werden, ob die Störung am Monitor oder am Computer liegt. Das Signalkabel vom Monitor ausziehen, wenn dieser eingeschaltet ist. Erscheint eine Nachricht "NO SIGNAL" (kein Signal) auf dem Bildschirm (siehe unten), funktioniert der Monitor richtig und die Störung liegt am PC oder am Signalkabel.



TECHNISCHE DATEN

Bildschirmgröße	"15"" optisch/diagonal, sichtbare Schirmfläche 13,75"" mit Blendschutzschicht*
Punktgröße	0,28 mm diagonale 0,24 mm horizontal
Schirmfläche Standard	262 x 196 mm (10,31 x 7,72 in.), typique
Vollständiger Strahlbürcglauf (H x W)	282 x 211 mm (11,1 x 8,31 in.), selon la fréquence du signal
Anzeigefarben	Unendlich
Max. Auflösung	1280 Punkte x 1024 Zeilen
Kompatibilität	Alle Grafikmodi mit Horizontalfrequenzen zwischen 30 KHz und 69 KHz
Synchronisation Horizontal:	30 bis 69 KHz
Vertikal:	50 bis 120Hz
Videobandbreite	110 MHz
Eingangssignal	RGB-Video, Analoge Synchron., getrennte TTL
Signalkabel	D-Sub-Anschlußstecker mit 15 Kontaktstiften

DE-10

Stromeingang	
Spannung/	90 bis 264V (Wechselstrom)
Fre quenz	50 - 60 Hz
Nennleistung	1,5 A
Leistungsaufnahme	75 W (max.)
Abmessungen (W x H x D)	370 x 387 x 390 mm (14,6 x 15,2 x 15,4 in.)
Gewicht	12 kg
Betriebs temperatur	5°C bis 40°C (41°F bis 104°F)
Aufbewahrungstemp eratur	-40°C bis 65°C (41°F bis 104°F)
Luftfeuchtigkeit	20% bis 80% (nicht-kondensierend)
Höhe	Bis zu 10000 Fuß

*Die Oberfläche bei der TCO-Version wurde unterschiedlich behandelt.

KUNDENDIENSTINFORMATIONEN

Die folgenden Teile sind für den Gebrauch durch den IBM-Kundendienst oder durch autorisierte IBM-Händler bestimmt und bilden einen Teil der Kundengarantieleistungen. Die Teile sind ausschließlich für den Kundendienst bestimmt.

Monitorinformationen

TEILNUMMER	BESCHREIBUNG	MT	MODELL	FARBE
22P7922	E54 Monitor MPR-II, NH	6331	07N	Perlweiß
22P7923	E54 Monitor TCO-99, NH	6331	97N	Perlweiß
22P7924	E54 Monitor MPR-II, NH	6331	47N	Mattschwarz
22P7925	E54 Monitor TCO-95, NH	6331	67N	Mattschwarz
22P7926	E54 FRU - Tilt/Swivel	---	---	Perlweiß
22P7927	E54 FRU - Tilt/Swivel	---	---	Mattschwarz