

Материнская плата сервера Intel® STL2 Краткое руководство по эксплуатации

Перед началом работы.....	2
Замечания по установке	
Краткое руководство по установке.....	4
Общие неисправности.....	5
Компоненты серверной платы.....	6
Разъемы задней панели.....	8
Переключки.....	9
Процедуры установки	
Установка процессоров.....	11
Установка платы-терминатора.....	16
Установка модуля регулировки напряжения.....	17
Память.....	18
Установка щитка вводов-выводов.....	19
Перестановка кронштейнов.....	20
Установка амортизаторов серверной платы.....	21
Установка материнской платы.....	22
Подключение кабелей.....	23
Завершение установки шасси.....	24
Получение справочной информации.....	25

Translations of this guide are available at:

Übersetzungen dieses Handbuchs sind erhältlich bei:

Versiones traducidas de esta guía se encuentran disponibles en:

Des traductions de ce guide sont disponibles à l'adresse:

Le versioni tradotte di questa Guida sono disponibili presso:

As traduções deste guia estão disponíveis em:

Переводы данного руководства можно найти по адресу:

欲取得本指南的翻譯版本，請造訪下列網址：

이 설명서의 번역본은 다음 주소에서 얻을 수 있습니다.

您可在下列網址上查閱到本指南的譯文：

<http://support.intel.com/support/motherboards/server/STL2/manual.htm>

Copyright © 2000 г., Intel Corporation. Все права защищены. Запрещается копирование или воспроизведение в какой-либо форме и каким-либо способом любой части данного документа без предварительного письменного разрешения корпорации Intel.

Корпорация Intel (Intel) не дает никакой гарантии относительно данного материала, включая гарантии коммерческой ценности и пригодности для применения в конкретных целях. Корпорация Intel не несет никакой ответственности за возможные ошибки и опечатки. Корпорация Intel не берет на себя обязательств по изменению и обновлению информации, содержащейся в данном документе.

† Торговые знаки и торговые марки сторонних компаний являются собственностью соответствующих владельцев.

Перед началом работы

Ограничение гарантий по излучению

Может потребоваться дополнительная проверка электромагнитной совместимости (ЭМС) окончательно собранного изделия на соответствие требованиям местных стандартов и ограничений по ЭМС. Дополнительные сведения можно получить в местном представительстве компании Intel.

Сведения по технике безопасности и соответствию изделия официальным требованиям ЭМС приведены в *Руководстве по эксплуатации материнской платы сервера Intel® STL2*. Данное устройство относится к классу А по классификации FCC. Установка изделия в шасси класса В не переводит его в разряд устройств класса В.

Замечания по технике безопасности



МЕРЫ ПРЕДОСТОРОЖНОСТИ

Нажатие кнопки питания не приводит к отключению питания, подаваемого на плату. Перед выполнением описанных в данном руководстве действий отсоедините материнскую плату сервера от источника питания и от всех линий телекоммуникации, локальных сетей и модемов. Невыполнение указанных действий может привести к травмам или повреждению оборудования. Некоторые электрические цепи платы могут оставаться под напряжением даже при отключении питания переключателем на передней панели компьютера.

Прочтите и примите к сведению все предостережения, предупреждения и примечания, приведенные в данном руководстве и документации, прилагаемой к шасси, источнику питания и дополнительным модулям. Если инструкции к шасси и источнику питания имеют расхождения с данным руководством или инструкциями к дополнительным модулям, обратитесь к поставщику за подтверждением соответствия компьютера требованиям техники безопасности и официальным требованиям.

Электростатический разряд (ЭСР) может повредить компоненты. Все описанные действия следует производить на рабочем месте, имеющем защиту от ЭСР. При отсутствии такого специального рабочего места некоторую степень защиты может обеспечить антистатический браслет, подсоединенный к металлической части шасси компьютера.

Поставка на загрузочном компакт-диске

Intel Server Board STL2 Product Guide (Руководство по эксплуатации материнской платы сервера Intel STL2);

Intel® SC5000 Server Chassis Subassembly Product Guide (Руководство по эксплуатации шасси сервера Intel SC5000);

Драйверы и служебные программы.

Чтобы просмотреть эти руководства, загрузите Windows[†] 95, Windows NT[†], Windows 98 или Windows 2000 и воспользуйтесь программой Adobe[†] Acrobat[†].

Соответствие требованиям техники безопасности и официальным требованиям

Сведения по технике безопасности и соответствию изделия официальным требованиям ЭМС приведены в *Руководстве по эксплуатации материнской платы сервера Intel STL2*.

Назначение. Данное изделие предназначено для использования только в серверах, устанавливаемых в офисах, компьютерных классах или подобных местах. Применение изделия в других условиях требует дополнительных исследований.

Проверка на ЭМС. Перед сборкой компьютера убедитесь, что шасси, блок питания и другие модули прошли тестирование на электромагнитную совместимость (ЭМС) с использованием материнской платы и микропроцессора того же семейства (или выше), имеющих то же (или более высокое) быстродействие, что и микропроцессор, используемый с данной серверной платой.

Прилагаемая наклейка со схемой расположения элементов на плате. Поместите наклейку на видном месте внутри шасси таким образом, чтобы рисунок соответствовал положению платы, по возможности обеспечив одинаковую ориентацию наклейки и платы.

Прилагаемая наклейка для щитка разъемов ввода-вывода. Поместите наклейку на щиток разъемов ввода-вывода. Вырезы в наклейке предназначены для разъемов последовательного и параллельного портов.

Минимальные требования к аппаратному обеспечению

Во избежание затруднений при сборке и возможного повреждения платы ваша система должна отвечать следующим минимальным требованиям. Список сертифицированных компонентов памяти и шасси (корпуса) приведен в Интернете на странице:

<http://support.intel.com/support/motherboards/server/STL2/compat.htm>

Процессор

Как минимум один процессор Intel® Pentium® III, а также плата-терминатор.

Память

По меньшей мере, 64 Мбайт PC/133-совместимой памяти SDRAM регистрового типа с кодом исправления ошибок (ECC), частотой 133 МГц и напряжением питания 3,3 В, выполненной в виде 168-контактных модулей DIMM с позолоченными контактами.

Источник питания

Мощностью не менее 300 Вт, обеспечивающий в режиме ожидания ток 0,8 А напряжением +5 В (для поддержки режима Wake On LAN[†] (WOL)). Источник должен обеспечивать необходимое значение тока режима ожидания, в противном случае серверная плата не загрузится.

Замечания по установке

Краткое руководство по установке

Действие	Где описано
Установка первичного процессора	Данное руководство
Установка процессорной платы-терминатора (или вторичного процессора)	Данное руководство
Установка модуля регулировки напряжения	Данное руководство
Установка модулей памяти	Данное руководство
Снятие крышки	Руководство по шасси
Установка щитка ввода-вывода	Данное руководство
Перестановка кронштейнов	Данное руководство
Установка амортизаторов серверной платы	Данное руководство
Установка материнской платы	Данное руководство
Подключение кабелей к серверной плате	Данное руководство и руководство по шасси
Завершение установки шасси	Руководство по шасси

Общие неисправности

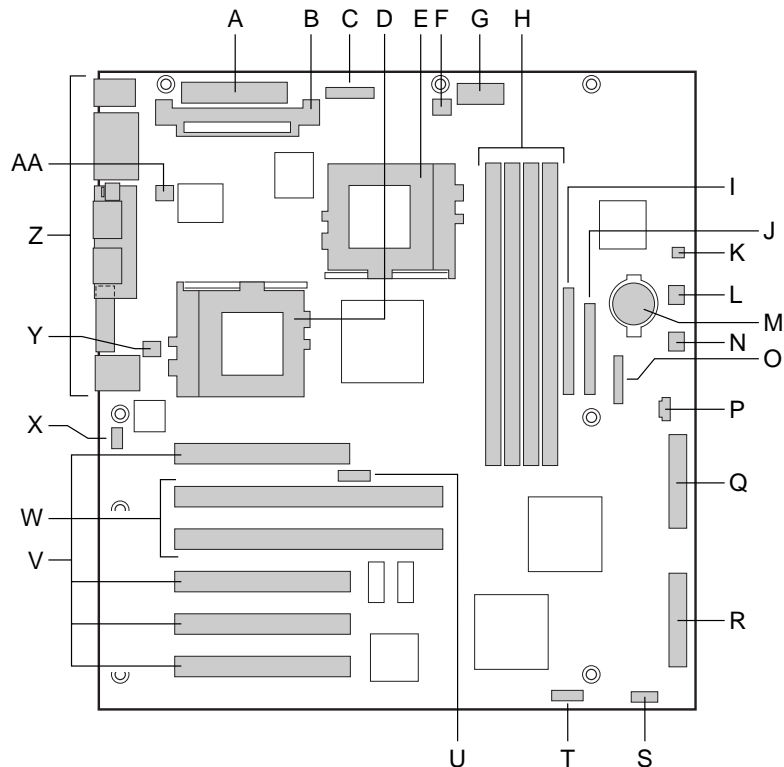
Система не загружается или не выводит изображения при включении.

- При конфигурации с одним процессором проверьте, что процессор установлен в гнездо первичного процессора, а плата-терминатор — в гнездо вторичного процессора. (См. схему расположения элементов платы на стр. 6).
- Звуковой сигнал 1-3-3-1 означает, что установленная память не распознана или неисправна. Выньте по очереди модули DIMM, чтобы установить, какой из них является неисправным.
- Использование режима WOL возможно только при условии обеспечения источником питания напряжением +5 В тока 0,8 А в режиме ожидания (Standby). Если это напряжение отсутствует, система не загрузится.

Система работает нестабильно, постоянно возникают ошибки.

- Обычно это происходит вследствие перегрузки источника питания. Убедитесь, что источник имеет мощность не менее 300 Вт.

Компоненты серверной платы

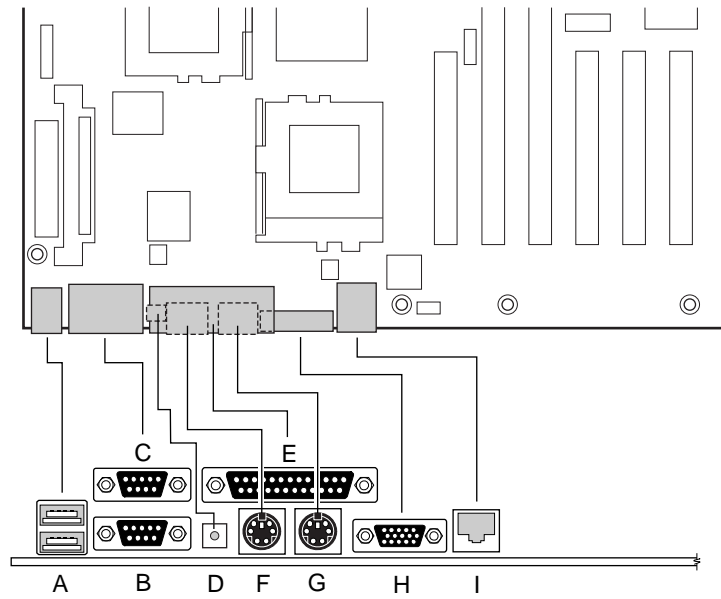


OM10670

- | | |
|---|--|
| A. Основной разъем питания (P33) | N. Разъем системного вентилятора FAN2A (P27) |
| B. Разъем модуля регулировки напряжения (P32) | O. Разъем передней панели (P23) |
| C. Дополнительный разъем питания (P34) | P. Разъем динамика (P25, четыре контакта) |
| D. Первичный процессор (P13) | Q. SCSI-разъем (Ultra Single Ended, SE) (P9) |
| E. Вторичный процессор (P14) | R. Разъем интерфейса Ultra160 LVD SCSI (P8) |
| F. Разъем вентилятора радиатора вторичного процессора (P36) | S. Блок перемычек конфигурации (1L4) (контакты 3-4 могут быть использованы как альтернативный разъем датчика открытия шасси) |
| G. Сигнальный разъем источника питания (P37) | T. Блок перемычек конфигурации (1J15) |
| H. Гнезда модулей DIMM (P15-P18) | U. Блок перемычек настройки частоты процессора (5E1) |
| I. Разъем IDE (P19) | V. Разъемы PCI 33 МГц/32 разряда |
| J. Разъем дисководов гибких дисков (P20) | |
| K. Разъем динамика (два контакта, P31) | |
| L. Разъем системного вентилятора FAN3A (P29) | |
| M. Батарея | |

- W. Разъемы PCI
66 МГц/64 разряда
- X. Разъем датчика открытия шасси
(контакты 1-2 блока 6 А)
- Y. Разъем системного
вентилятора FAN1A (P11)
- Z. Порты ввода-вывода
- AA. Разъем вентилятора
радиатора
первичного процессора (P12)

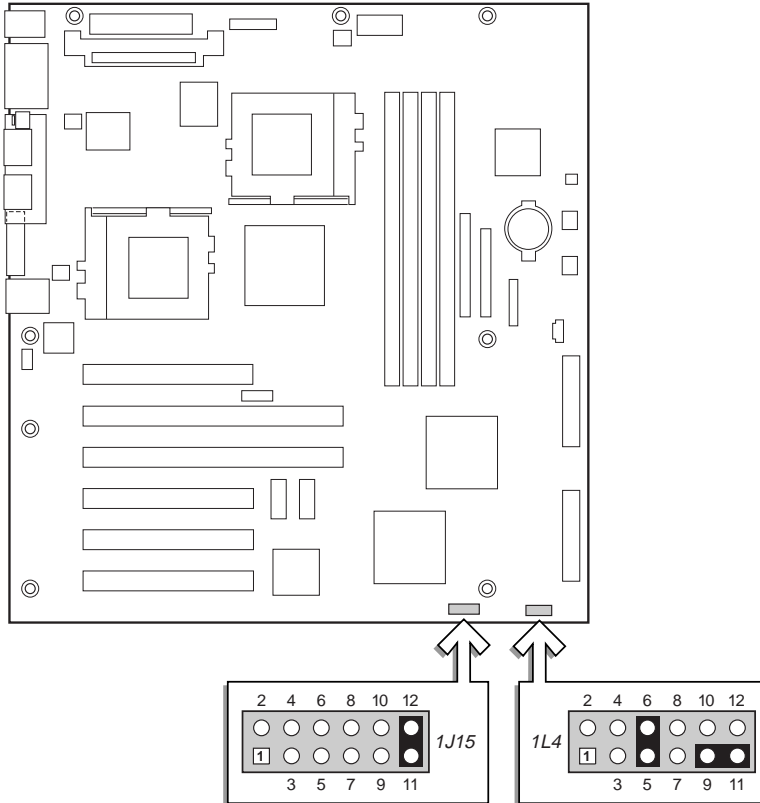
Разъемы задней панели



OM10672

- A. Разъемы шины USB
- B. Разъем последовательного порта 2
- C. Разъем последовательного порта 1
- D. Выключатель немаскируемого прерывания (NMI)
- E. Разъем параллельного порта
- F. Разъем клавиатуры
- G. Разъем мыши
- H. Разъем видео
- I. Разъем локальной сети

Перемычки



OM10683

Перемычка конфигурации (1J15)

Название перемычки	Контакты	Действие при сбросе системы
Сброс данных CMOS	1-2	Если эти контакты замкнуты, настройки CMOS будут стерты при последующей загрузке. При нормальной работе эти контакты должны быть разомкнуты .
Отключение пароля	3-4	Если эти контакты замкнуты, при следующей загрузке пароль будет стерт. При нормальной работе эти контакты должны быть разомкнуты .
Зарезервировано	5-6	Зарезервировано. При нормальной работе эти контакты должны быть разомкнуты .

продолжение следует

Переключатель конфигурации (1J15) (продолжение)

Название переключателя	Контакты	Действие при сбросе системы
Зарезервировано	7-8	Зарезервировано. При нормальной работе эти контакты должны быть разомкнуты .
Зарезервировано	9-10	Если указанные контакты замкнуты, система предпримет попытку восстановить BIOS. При нормальной работе эти контакты должны быть разомкнуты .
Зарезервировано	11-12	Зарезервировано. При нормальной работе эти контакты должны быть замкнуты .

Переключатель конфигурации (1L4)

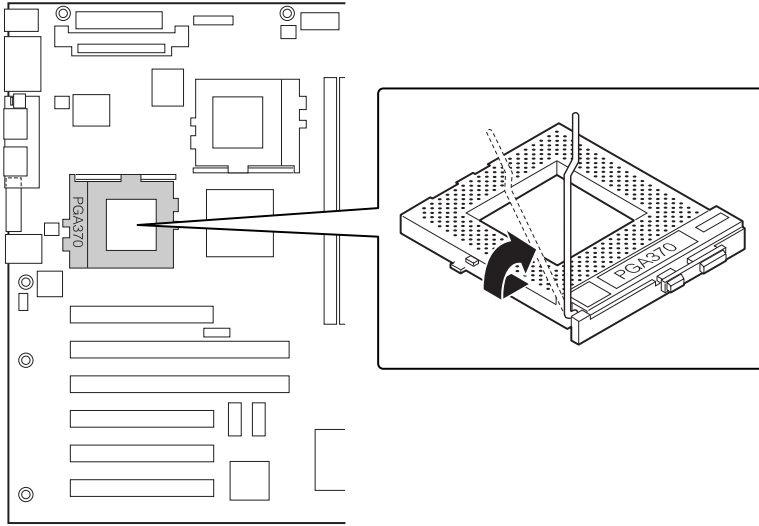
Название переключателя	Контакты	Действие при сбросе системы
FRB 3	1-2	Если указанные контакты замкнуты, функция FRB отключена.
Датчик положения передней крышки шасси	3-4	Это альтернативный разъем датчика положения крышки шасси. Лучше использовать контакты 1-2 блока 6A.
Зарезервировано	5-6	Зарезервировано. При нормальной работе эти контакты должны быть замкнуты .
Зарезервировано	7-8	Зарезервировано. При нормальной работе эти контакты должны быть разомкнуты .
Зарезервировано	9-10	Зарезервировано. При нормальной работе эти контакты должны быть разомкнуты .
Зарезервировано	11-12	Зарезервировано. При нормальной работе эти контакты должны быть разомкнуты . ПРИМЕЧАНИЕ: При нормальной работе контакты 9-11 должны быть замкнуты .

Процедуры установки

Установка процессоров

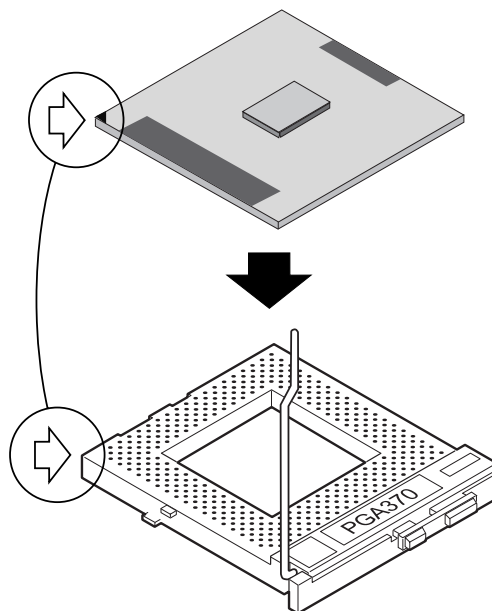
Если вы устанавливаете только один процессор, в гнездо вторичного процессора **необходимо** установить плату-терминатор.

- 1 Ознакомьтесь с требованиями техники безопасности и мерами по защите от электростатического разряда, приведенными в начале данного документа.
- 2 Поднимите запирающий рычажок на гнезде процессора.



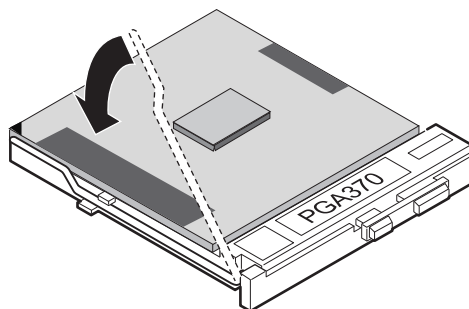
OM10686

- 3 Совместите контакты процессора с гнездом и вставьте в него процессор. Обратите внимание на тактовую частоту, которую имеет процессор, чтобы правильно установить перемычки.



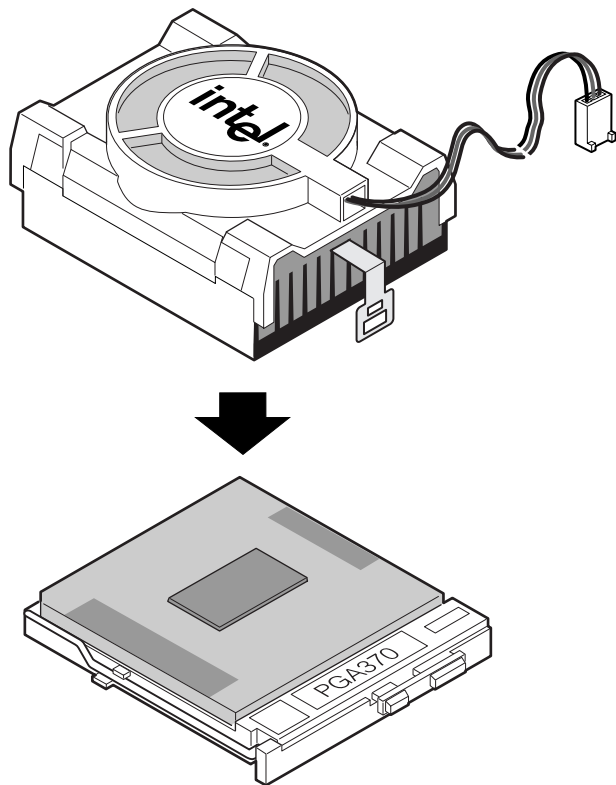
OM08879

- 4 Полностью опустите рычажок.



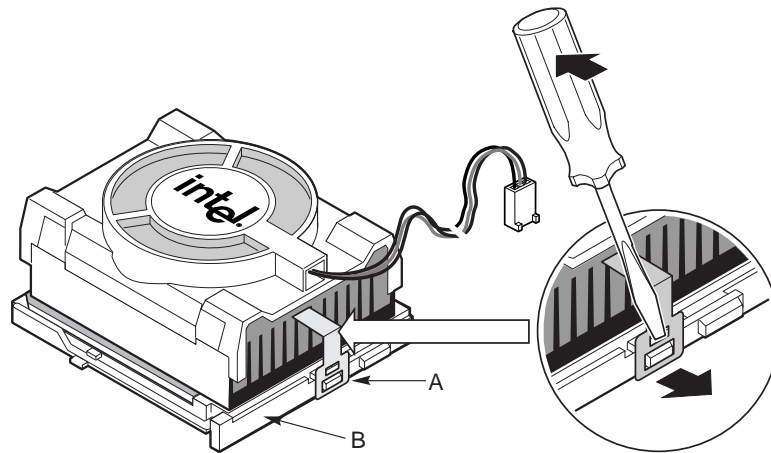
OM08880

- 5 Поместите радиатор с вентилятором сверху на процессор.



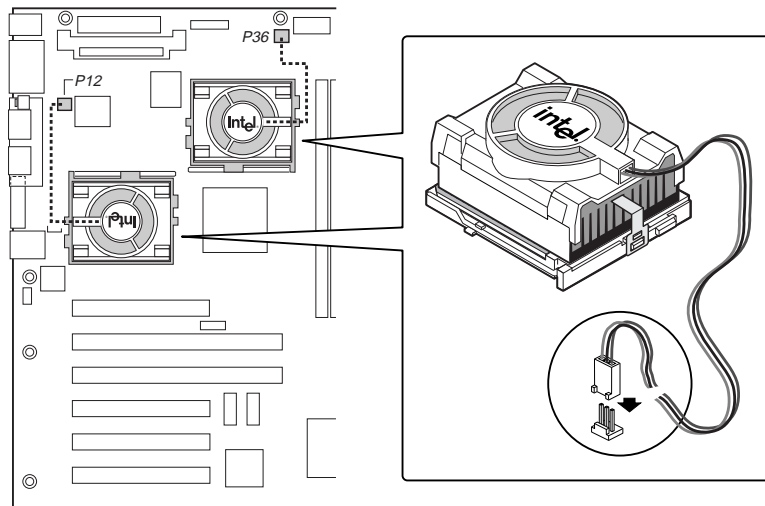
OM10680

- 6 Прикрепите защелку радиатора к гнезду процессора. Рекомендуется вначале присоединить защелку со стороны, противоположной кабелю вентилятора. Затем с помощью отвертки присоедините защелку на другой стороне.



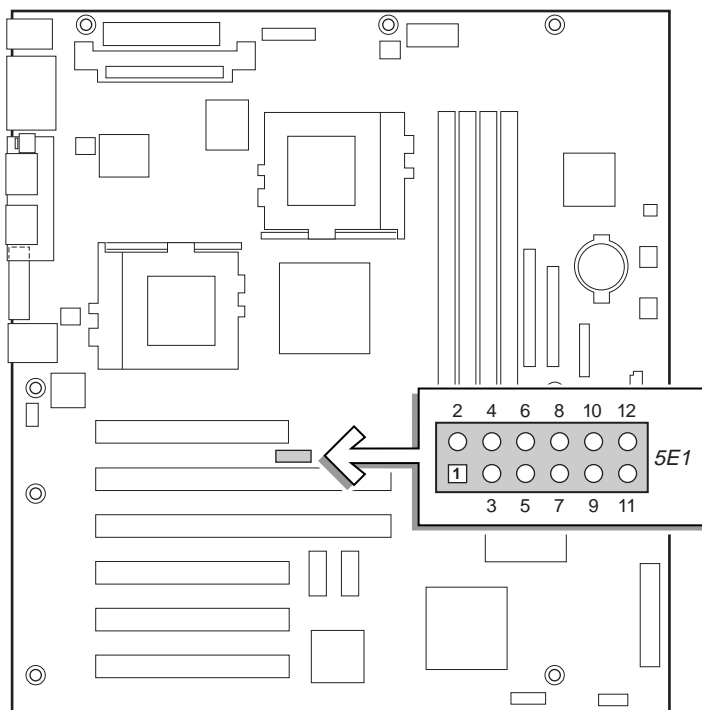
OM10681

- 7 Подсоедините кабель вентилятора процессора к соответствующему разъему.



OM10671

- 8 После установки процессора (ов) следует настроить тактовую частоту с помощью перемычек.



OM10674

Настройка тактовой частоты процессора (5E1)

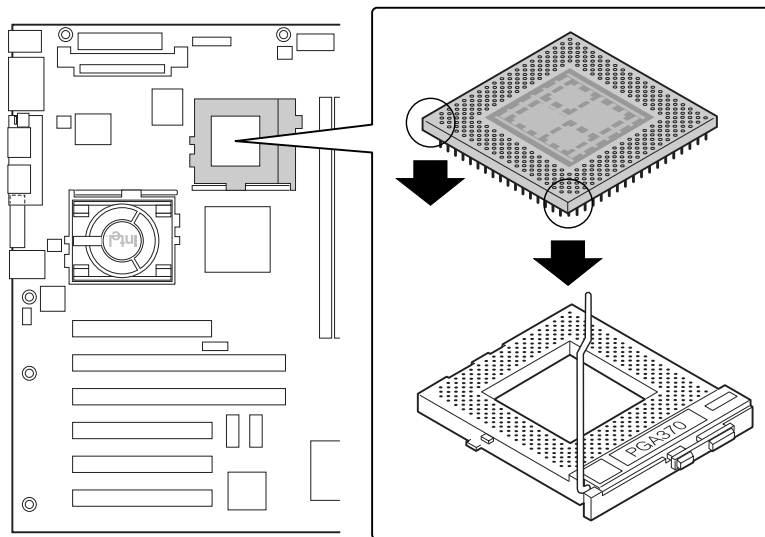
Частота процессора	Контакты 1-2	Контакты 3-4	Контакты 5-6	Контакты 7-8	Контакты 9-10	Контакты 11-12
667			✓	✓		
733			✓			
800	✓	✓		✓		
867	✓	✓				
933	✓			✓		
1000	✓					

- 9 Повторите указанные действия со вторым процессором. Второй процессор должен иметь ту же тактовую частоту и версию ядра, что и первый. Если вы устанавливаете два процессора, пропустите раздел «Установка платы-терминатора».

Установка платы-терминатора

Если вы устанавливаете один процессор, в гнездо вторичного процессора **необходимо** установить плату-терминатор. Если вы устанавливаете два процессора, пропустите этот раздел.

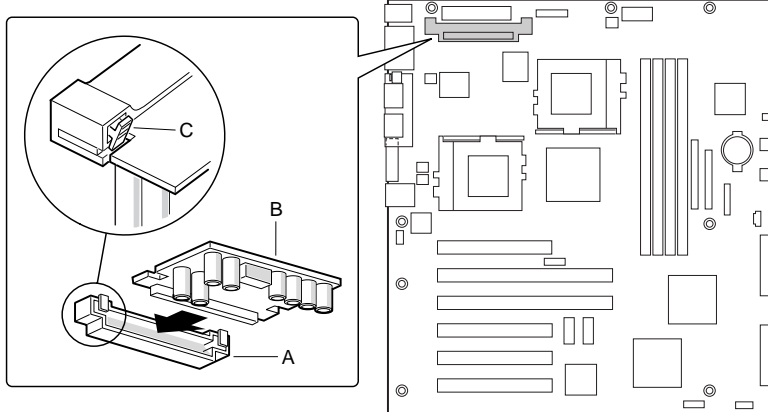
- 1 Поднимите запирающий рычажок на гнезде процессора.
- 2 Совместите контакты платы-терминатора с гнездом и вставьте в него терминатор.
- 3 Полностью опустите рычажок.



OM10679

Установка модуля регулировки напряжения

При установке двух процессоров **необходимо** установить модуль регулировки напряжения (VRM). Расположите модуль регулировки напряжения, как показано на рисунке, и, прикладывая усилие, вставьте его в разъем. Убедитесь, что пластиковые защелки вошли в зацепление с модулем.



OM10677

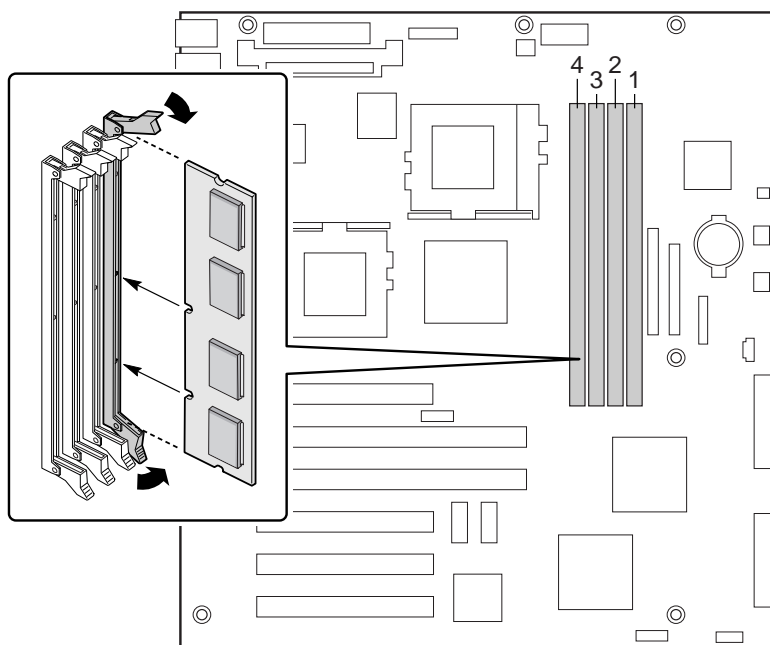
Память

Данная серверная плата поддерживает только PC133-совместимую память SDRAM. Можно установить от 64 Мбайт до 4 Гбайт памяти с кодом исправления ошибок (ECC) и регистровой буферизацией, используя до четырех модулей DIMM с одиночным или двосонным банком.

Модули DIMM должны устанавливаться последовательно в гнезда с 1 по 4, нельзя перемежать пустые гнезда заполненными. Гнездо 1 расположено дальше других от процессоров.

Все установленные модули DIMM должны иметь одинаковое быстродействие и регистровый тип буферизации. Список поддерживаемых модулей памяти можно получить в местном представительстве Intel или в Интернете на странице Intel Support по адресу:

<http://support.intel.com/support/motherboards/server/STL2/compat.htm>



OM10673

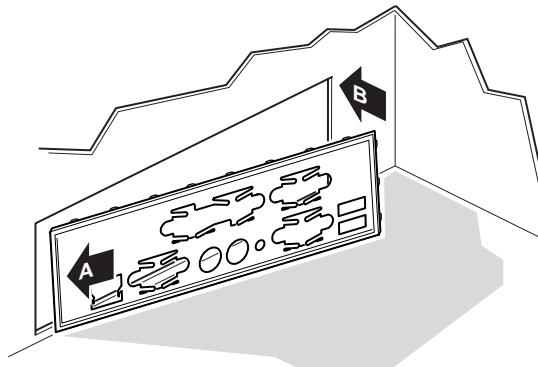
Установка щитка вводов-выводов

⇒ ПРИМЕЧАНИЕ

С платой поставляется АТХ 2.03-совместимый щиток разъемов ввода-вывода. Ее наличие требует Правила по электромагнитным излучениям), чтобы уменьшить излучение. Если прилагаемый щиток не подходит к шасси, выберите щиток нужного размера у поставщика шасси.

Щиток вставляется в прямоугольное отверстие, расположенное рядом с источником питания на задней стенке шасси. Отверстия на щитке соответствуют разъемам ввода-вывода.

- 1 Вставьте щиток с внутренней стороны шасси. Совместите отверстия щитка с соответствующими разъемами ввода-вывода платы. Убедитесь, что металлические выступы находятся внутри корпуса.
- 2 Расположите щиток так, чтобы желобок находился снаружи, а выступ щитка оставался внутри шасси.
- 3 Удерживая щиток, вставьте его в вырез так, чтобы он встал на место. Убедитесь, что щиток надежно встал на место по всему своему периметру.



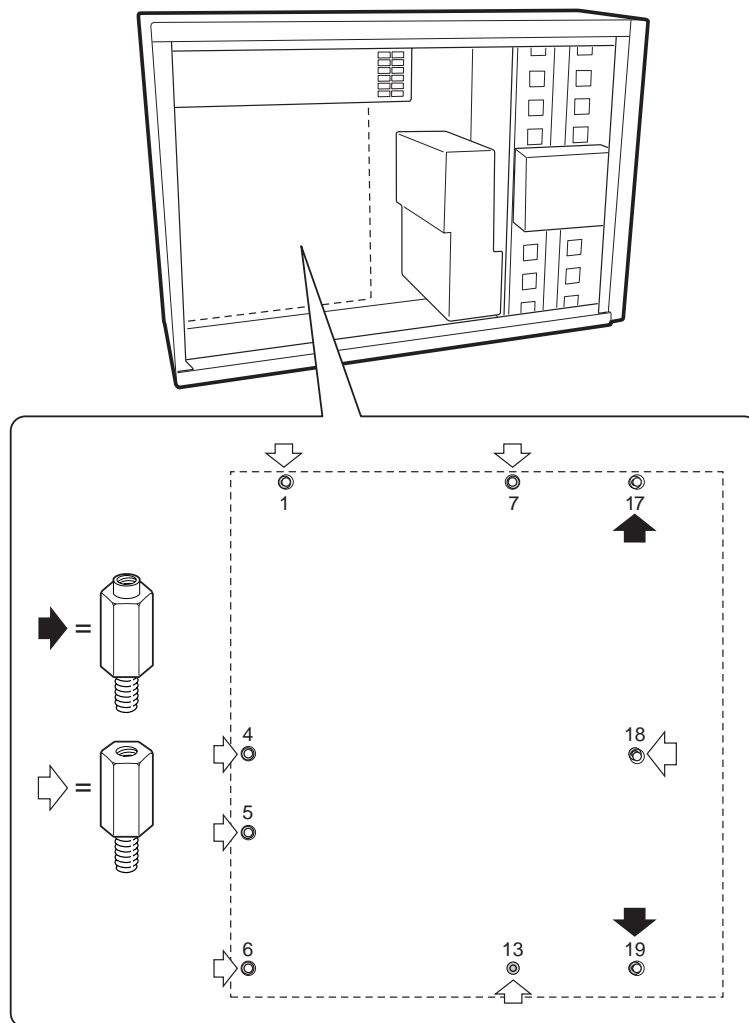
OM10682

- 4 Поместите наклейку разъемов ввода-вывода на щиток (на наружной стенке шасси). Вырезы в наклейке предназначены для разъемов последовательного и параллельного портов.

Перестановка кронштейнов

На шасси могут быть установлены металлические кронштейны. Следует переставить их таким образом, чтобы они совпадали с монтажными отверстиями на плате. Неправильное расположение металлических кронштейнов может вызвать сбой в работе серверной платы и вывести ее из строя.

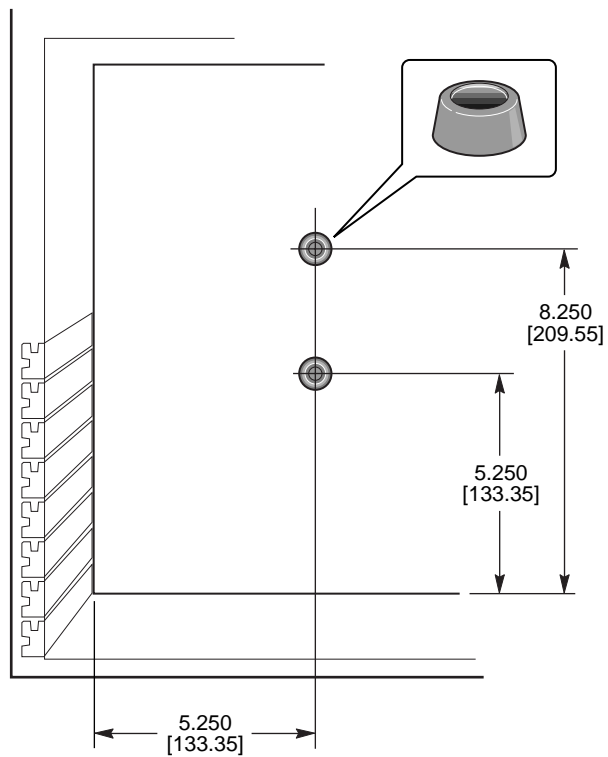
На следующем рисунке показано серверное шасси Intel® SC5000. Кронштейны шасси должны быть установлены в монтажные отверстия 1, 4, 5, 6, 7, 13, 17, 18 и 19. Номера отверстий указаны на металлической пластине шасси. Убедитесь, что два кронштейна установлены в отверстия 17 и 19. Конструкция вашего шасси может отличаться от показанного на рисунке.



OM10675

Установка амортизаторов серверной платы

Снимите пленку с клеевых поверхностей двух резиновых амортизаторов и приклейте их к стенке шасси.

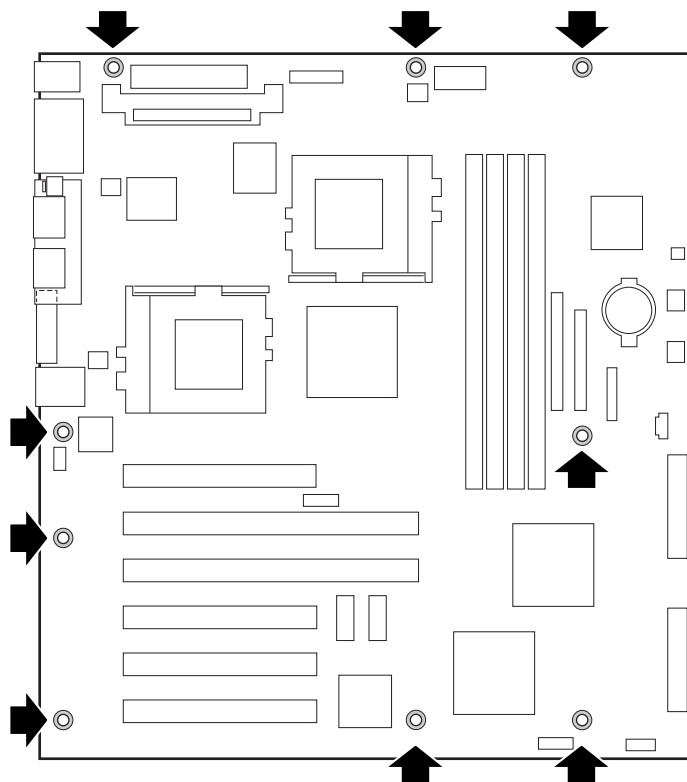


OM10676

Установка материнской платы

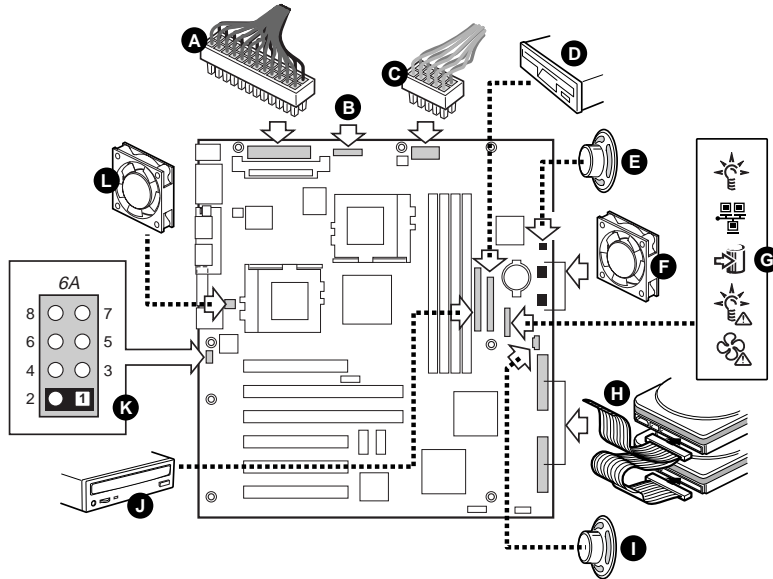
Винты для установки серверной платы поставляются с шасси. Возможно, потребуются убрать кабели, чтобы правильно установить серверную плату.

- 1 Вставьте плату в шасси, наклонив ее в сторону разъемов ввода-вывода. Расположите плату так, чтобы отверстия совпали с кронштейнами. На шасси имеется два позиционирующих кронштейна, которые входят в отверстия на серверной плате. Эти два кронштейна помогут правильно расположить плату. Убедитесь, что разъемы ввода-вывода вошли в отверстия щитка. Посмотрите через отверстия в щитке ввода-вывода, чтобы убедиться, что металлические выступы щитка находятся над разъемами USB и NIC, а не внутри их.
- 2 Вставьте винт в одно из крепежных отверстий на плате и вверните его в кронштейн. Не затягивайте винт плотно до тех пор, пока не выполните следующее действие.
- 3 Вставьте оставшиеся винты в крепежные отверстия и вверните их в кронштейны. Убедитесь, что материнская плата встала на место, и затем затяните все винты, начав с тех, которые расположены в центре платы.



OM10684

Подключение кабелей



OM10685

- 1 Подключите основной (A), дополнительный (B, если блок питания имеет его) кабель питания и сигнальные кабели (C, если блок питания имеет их) к разъемам на серверной плате.
- 2 Подсоедините кабель динамика (E, если шасси имеет двухконтактный кабель или I, если шасси имеет четырехконтактный кабель) к разъему динамика (P31 или P25) на серверной плате.
- 3 Подсоедините вентиляторы основного шасси (F) к разъемам вентиляторов FAN3A (P29) и FAN2A (P27) на серверной плате. При использовании шасси Intel SC5000 необходимо повернуть нижний вентилятор шасси на 180°, чтобы кабель достал до разъема.
- 4 Подключите кабель передней панели (G) к разъему SSI на передней панели серверной платы (P23).



ПРИМЕЧАНИЕ

Если вы устанавливаете плату в шасси Intel SC5000 или SR2000, необходимо использовать кабель передней панели, прилагаемый к серверной плате STL2.

- 5 Подсоедините кабель SCSI-устройств «горячей» замены (H, если шасси имеет его) к разъему Ultra160 LVD SCSI (P8) на серверной плате.
- 6 Подсоедините кабель датчика положения крышки шасси к контактам 1-2 блока 6A (K) или контактам 3-4 блока перемычек 1L4 серверной платы.

Завершение установки шасси

Теперь в шасси можно установить дисководы. Рекомендуем вначале установить дисководы, а затем подключить их сигнальные кабели к разъемам на серверной плате. Рекомендуется подключить разъем голубого цвета кабеля IDE к серверной плате до того, как подключен кабель дисковода гибких дисков.

Получение справочной информации

Через Интернет

<http://support.intel.com/support/motherboards/server/STL2>

По телефону

Обратитесь к специалисту службы поддержки пользователей* (Intel оставляет за собой право изменения цен на услуги без уведомления).

В США: 1-900-555-5800 (Пн–Пт, 7:00–17:00, Чт 7:00–15:00, тихоокеанское время).

Стоимость 1 минуты разговора 2,50 доллара США.

В США и Канаде: 1-800-404-2284 (Пн–Пт, 7:00–17:00, Чт 7:00–15:00, тихоокеанское время). Звонки оплачиваются кредитными картами, 25 долларов США за звонок.

В Европе:

По-английски: +44-131-458-6847

По-французски: +44-131-458-6848

По-немецки: +44-131-458-6954

По-итальянски: +44-131-458-6951

(Пн, Чт, Пт 8:00–17:00, Вт–Ср 8:00–16:00, британское время)

Звонки оплачиваются кредитными картами, 25 долларов США за звонок (плата взимается в местной валюте по текущему обменному курсу с добавлением соответствующего НДС).

В Азиатско-Тихоокеанском регионе (местное сингапурское время, октябрь–апрель: Пн–Пт, 6:00–16:00; апрель–октябрь: Пн–Пт, 5:00–16:00). Звонки оплачиваются кредитными картами, 25 долларов США за звонок.

Австралия (Сидней): +1-800-649-931

Гонконг: +852-2-844-4456

Корея: +822-767-2595

КНР: +852-2-844-4456

Сингапур: +65-831-1311

Тайвань: +886-2-718-9915

Другие регионы: обращайтесь в Северо-Американский сервисный центр **+1-916-377-7000** (Пн–Пт, 7:00–17:00, тихоокеанское время).

Звонки оплачиваются кредитными картами, 25 долларов США за звонок.

* Или обратитесь к местному поставщику.

Обучение и техническая поддержка

Если вы являетесь зарегистрированным участником программы Intel Product Dealer Program (Северная Америка), Genuine Intel Dealer Program (Азиатско-Тихоокеанский регион) или Intel Product Integrator Program (Европа и Латинская Америка), вы имеете право на обучение и техническую поддержку.

В США и Канаде: 1-800-538-3373, доб. 442 (Пн–Пт, 5:00–17:00, тихоокеанское время).

В Европе: обратитесь к поставщику или отправьте информацию в European Literature по факсу **+44 (0) 1793 513142**.

В Азии: +65-831-1379 (Пн–Пт, 8:30–17:30, местное сингапурское время) или по электронной почте: **APAC_gid@ccm.isin.intel.com**

Как пользоваться данным руководством в режиме Online



Содержание Щелкните, чтобы просмотреть содержание (contents) данного руководства.

Чтобы просмотреть страницу



Стр. 1 из 100 Щелкните, чтобы открыть диалоговое окно «Перейти к странице» (Go To Page). Наберите номер страницы. Щелкните ОК.

Чтобы напечатать файл. Выберите **Печать** (Print) из меню **Файл** (File). Через открывшееся диалоговое окно можно напечатать весь текст, несколько страниц или выделенный текст.

Чтобы изменить размеры окна содержания. Перетащите двунаправленную стрелку, которая появляется при перемещении указателя над границей содержания.



Щелкните, чтобы показать страницы в виде пронумерованных значков в левой части окна. Щелкните значок для перехода к соответствующей странице.



Щелкните, чтобы закрыть содержание или колонку со значками и увеличить пространство для просмотра страницы.



Щелкните и используйте на странице для ее вертикального и горизонтального перемещения.



Нажмите кнопку. Затем щелкните страницу для увеличения ее размера; повторите действие для дальнейшего увеличения.



Нажмите кнопку. Затем щелкните страницу для уменьшения ее размера; повторите действие для дальнейшего уменьшения.



Щелкните и переместите на страницу для выделения текста.



Щелкните, чтобы просмотреть первую страницу руководства.



Щелкните, чтобы просмотреть предыдущую страницу руководства.



Щелкните, чтобы просмотреть следующую страницу руководства.



Щелкните, чтобы просмотреть последнюю страницу руководства.



Щелкните, чтобы вернуться назад после перехода на одну или несколько страниц вперед. Например, после перехода со стр. 1 на стр. 4 щелкните данный значок для возвращения к стр. 1.



Щелкните, чтобы вернуться к предыдущей странице после перехода на одну или несколько страниц назад. Например, после перехода со стр. 4 на стр. 1 щелкните данный значок для возвращения к стр. 4.



Щелкните, чтобы просмотреть страницу в натуральную величину (100%). При недостаточном размере окна будет видна только часть страницы.



Щелкните, чтобы просмотреть всю страницу.



Щелкните, чтобы ширина страницы соответствовала ширине окна.



Щелкните, чтобы открыть диалоговое окно для поиска одного или нескольких слов.