

Материнская плата сервера L440GX+

Краткое руководство пользователя

Перед началом работы.....	2
Предупреждения и замечания	2
Техника безопасности и официальные требования.....	3
Минимальные требования к аппаратному обеспечению	4
Замечания по установке.....	5
Панель разъемов ввода-вывода	5
Микропроцессор	6
Память	9
Разъемы питания.....	10
Индикаторы и элементы управления ATX (передней панели).....	10
Разъемы вентиляторов.....	11
Разъем датчика шасси.....	12
Поддержка интерфейса SCSI	12
Общие неисправности	12
Переключки	13
Расположение компонентов платы.....	15
Разъемы задней панели.....	16
Получение справочной информации.....	17

Переводы данного руководства доступны по адресу:

<http://support.intel.com/support/motherboards/server/l440gx/manual.htm>

Copyright (c) 1998 Intel Corporation. Все права защищены. Запрещается копирование или воспроизведение в какой-либо форме и каким-либо способом любой части данного документа без предварительного письменного разрешения корпорации Intel.

Intel Corporation (Intel) не дает никакой гарантии относительно данного материала, включая гарантии коммерческой ценности и пригодности для применения в конкретных целях. Intel не несет никакой ответственности за возможные ошибки и опечатки. Корпорация Intel не берет на себя обязательств по изменению и обновлению информации, содержащейся в данном документе.

† Торговые знаки и торговые марки сторонних компаний являются собственностью соответствующих владельцев.

Перед началом работы

Ограничение гарантий Государственной комиссии США по коммуникациям на излучение

Данное устройство проверено на соответствие требованиям, предъявляемым к цифровым устройствам класса В, при установке в совместимый компьютер, согласно Части 15 Правил Государственной комиссии США по коммуникациям (FCC), CISPR 22 и EN55022. Данные ограничения разработаны с целью предотвращения вредного воздействия помех при установке устройства. Данное изделие генерирует, использует и излучает электромагнитные волны в радиодиапазоне и, будучи установленным с отклонением от требований инструкции, может стать источником радиопомех. Однако не существует гарантии, что даже правильно установленное устройство не будет являться источником помех. Если устройство вызывает помехи теле- и радиоприему, наличие которых определяется путем включения и выключения устройства, то пользователь может попытаться уменьшить влияние помех с помощью следующих действий:

- изменить направление или местоположение приемной антенны;
- увеличить расстояние между изделием и приемником;
- подключить изделие и приемник в сетевые розетки разных цепей питания;
- обратиться за помощью к своему поставщику или к специалистам в области радио и телевидения.

Может потребоваться дополнительная проверка электромагнитной совместимости (EMC) окончательно собранного компьютера на соответствие требованиям местных стандартов и ограничений по EMC. Дополнительные сведения можно получить в местном представительстве компании Intel.

Предупреждения и замечания



ПРЕДУПРЕЖДЕНИЯ

Нажатие кнопки питания не приводит к выключению платы. Отсоедините плату сервера от источника питания и от всех линий телекоммуникации, локальных сетей и модемов перед выполнением описанных в данном руководстве действий. Невыполнение указанных действий может привести к травмам или к повреждению оборудования. Некоторые электрические цепи платы могут оставаться под напряжением даже при отключении питания выключателем на передней панели компьютера.

Данное руководство предназначено для квалифицированного персонала, имеющего опыт установки и изменения конфигурации материнских плат серверов.

Внимательно изучите предостережения, предупреждения и примечания, имеющиеся в данном руководстве и в документации, прилагаемой к шасси, источнику питания и дополнительным модулям. Если инструкции к шасси и источнику питания имеют расхождения с данным руководством или инструкциями к дополнительным модулям, обратитесь к поставщику за подтверждением соответствия вашего компьютера требованиям техники безопасности и официальным требованиям.



ВНИМАНИЕ

Электростатический разряд (ESD) может повредить компоненты платы сервера. Работы по установке платы следует производить на рабочем месте, защищенном от электростатических разрядов. Некоторую степень защиты может обеспечить антистатический браслет, соединенный с корпусом системы.

Поставка на компакт-диске

Инструкция по эксплуатации материнской платы сервера L440GX+
Драйверы и служебные программы
Руководство Adaptec[†] SCSI
Intel Server Control 1.8 и руководство пользователя
Руководство по эксплуатации шасси сервера Intel[®] Columbus III
Руководство по эксплуатации шасси сервера Intel[®] Astor II
Чтобы просмотреть руководства, следует либо загрузить Windows[†] 95/Windows NT[†] и воспользоваться программой Adobe[†] Acrobat[†], либо загрузить компьютер с компакт-диска и использовать прилагаемую DOS-программу.

Техника безопасности и официальные требования

Изучите *Инструкцию по эксплуатации платы сервера L440GX+* на предмет соблюдения всех действующих стандартов, требований электромагнитной совместимости (EMC) и сертификационной маркировки продукта.

Назначение. Данное изделие предназначено для использования только в компьютерах, устанавливаемых в офисах, компьютерных классах или подобных местах. Возможность применения изделия в других местах требует дополнительных исследований.

Проверка электромагнитной совместимости (EMC). Перед сборкой компьютера убедитесь, что шасси, блок питания и другие модули прошли тестирование на электромагнитную совместимость (EMC) с использованием материнской платы и процессора того же семейства (или выше), имеющих то же (или более высокое) быстродействие, что и процессор на данной материнской плате.

Наклейка с предупреждением, прилагаемая к батарее. Разместите наклейку на видимом месте внутри шасси, рядом с батареей, но не на плате сервера.

Прилагаемая наклейка со схемой расположения элементов платы.

Разместите наклейку на видном месте внутри шасси, по возможности обеспечив одинаковую ориентацию наклейки и платы.

Прилагаемая наклейка для панели разъемов ввода-вывода. Разместите наклейку на задней стенке шасси рядом с панелью разъемов ввода-вывода, по возможности обеспечив одинаковую ориентацию наклейки и панели.

Минимальные требования к аппаратному обеспечению

Во избежание затруднений при сборке и возможного повреждения платы система должна отвечать следующим минимальным требованиям. Список сертифицированных компонентов памяти и шасси приведен на странице: <http://support.intel.com/support/motherboards/server/l440gx/compat.htm>

Процессор

По меньшей мере один процессор Pentium® II с тактовой частотой 350 МГц или выше, а также плата-терминатор.

Память

По меньшей мере 32 Мбайт памяти SDRAM 100 МГц, 3,3 В, РС/100-совместимой в виде 168-контактных модулей DIMM с позолоченными контактами. 72-разрядная (ECC) или 64-разрядная (нс-ECC).

Источник питания

Мощностью не менее 300 Ватт, обеспечивающий в режиме ожидания ток 0,8 А при напряжении +5 В (для поддержания функций Wake On LAN† (WOL)). Если функции WOL не будут использоваться, то перемычку WOL Enable (J5A2) необходимо установить в положение Disable (конт. 1-2).

Замечания по установке

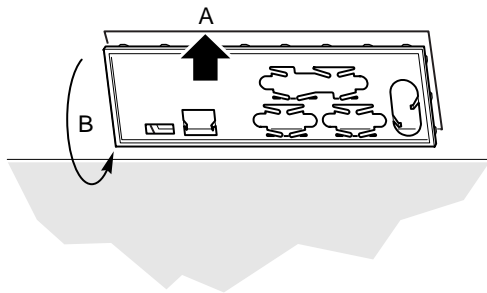
Панель разъемов ввода-вывода

⇒ ПРИМЕЧАНИЕ

С платой поставляется ATX 2.01-совместимая панель разъемов ввода-вывода. Ее наличие требует Правила по электромагнитным излучениям (EMI). Панель сводит к минимуму электромагнитное излучение и обеспечивает правильное охлаждение сервера. Если прилагаемая панель не подходит к шасси, выберите панель нужного размера у поставщика шасси.

Панель вставляется в прямоугольное отверстие, расположенное рядом с источником питания на задней стенке шасси. Отверстия на панели соответствуют разъемам внешних устройств ввода-вывода, таких как клавиатура и мышь.

- 1 Вставьте панель с внутренней стороны шасси. Совместите отверстия панели с соответствующими разъемами ввода-вывода платы.
- 2 Расположите панель так, чтобы желобок (A) находился снаружи, а выступ панели оставался внутри шасси.
- 3 Удерживая панель, нажмите на нее, чтобы она плотно встала на место (B). Сила трения будет удерживать панель в отверстии.

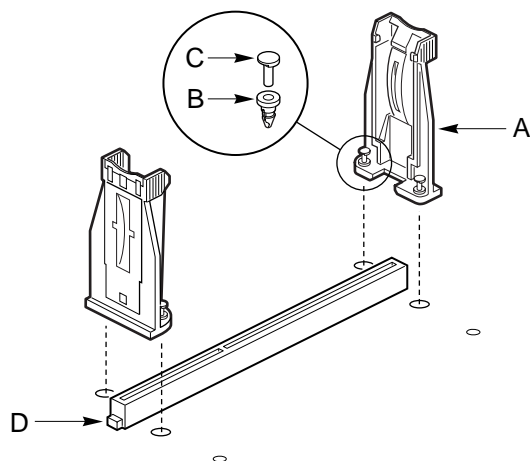


OM06332a

Микропроцессор

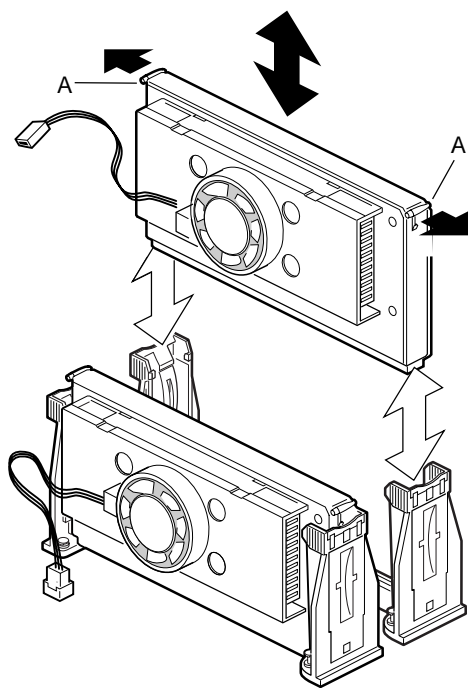
Плата сервера L440GX+ может поддерживать два процессора Pentium II (с частотой системной шины 100 МГц). При установке двух процессоров необходимо проверить, чтобы они имели одинаковые тактовую частоту, напряжение питания и версию ядра.

Картриджи процессоров устанавливаются в механизм крепления, поставляемый с платой L440GX+.



OM07185

- 1 Поместите плату на мягкую изолирующую поверхность. Если вы поместите плату на жесткую поверхность, изолирующие втулки и штыри не смогут войти в плату достаточно глубоко и не встанут на место.
- 2 Установите механизм крепления (A) таким образом, чтобы изолирующие втулки (B) вошли в отверстия на плате.
- 3 Нажимая на штыри (C), утопите их заподлицо в изолирующие втулки.
- 4 Повторите указанные действия для каждого процессорного разъема.



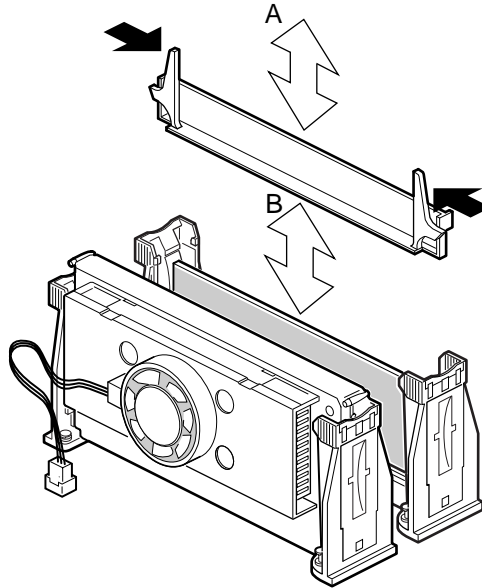
OM07492

- 5 Вставьте процессоры в разъемы. Убедитесь, что выступы (A) надежно зафиксировались в механизме крепления.
- 6 Подключите кабели вентиляторов процессоров к процессорам и соответствующим разъемам на серверной плате. Местонахождение разъемов вентиляторов показано на схеме расположения элементов платы.



ВНИМАНИЕ, конфигурации с одним процессором

При установке в систему только одного процессора его следует устанавливать в первичный разъем (ближайший к разъемам DIMM). Для правильной работы системы в конфигурации с одним процессором необходимо установить в пустой вторичный разъем специальную плату-терминатор с соответствующим креплением. Плата-терминатор поставляется с платой L440GX+.



OM07493

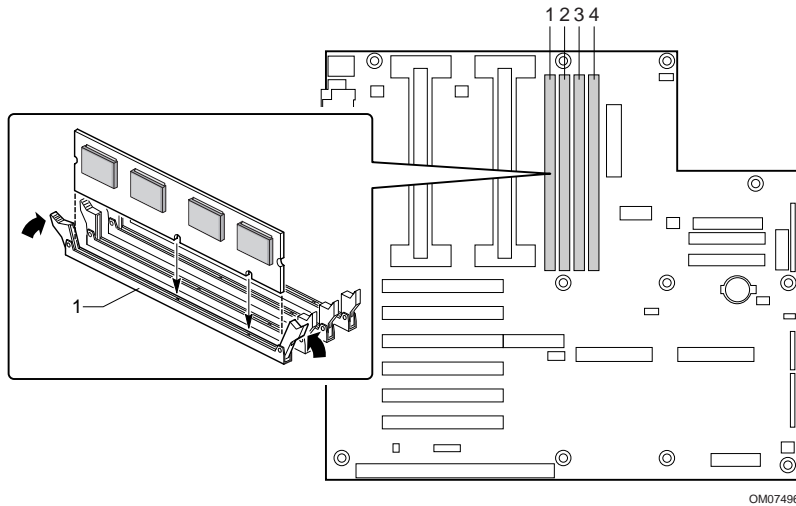
Память

Данная плата поддерживает только PC/100-совместимую память SDRAM с рабочей частотой 100 МГц:

- от 32 Мбайт до 2 Гбайт небуферизованной памяти, используя до четырех модулей DIMM с одиночным или двосонным банком.
- от 32 Мбайт до 2 Гбайт памяти с регистровой буферизацией, используя до четырех модулей DIMM с одиночным или двосонным банком.

Все установленные модули DIMM должны обладать одинаковыми быстродействием и типом буферизации. Список поддерживаемых модулей памяти можно получить в местном представительстве Intel или в Интернете на странице Intel Support по адресу:

<http://support.intel.com/support/motherboards/server/l440gx/compat.htm>



Разъемы питания

На плате L440GX+ размещено два разъема питания. Основной разъем питания — 24-контактный разъем модификации ATX (на схеме расположения компонентов платы обозначен буквой F). Шасси Intel Astor II используют все 24 контакта. Другие шасси с источником питания ATX используют нижние (расположенные ближе к центру) 20 контактов. Предусмотренный дополнительный (Aux) разъем (на схеме расположения компонентов платы показан буквой G) позволяет обеспечить питанием полностью укомплектованную плату сервера.



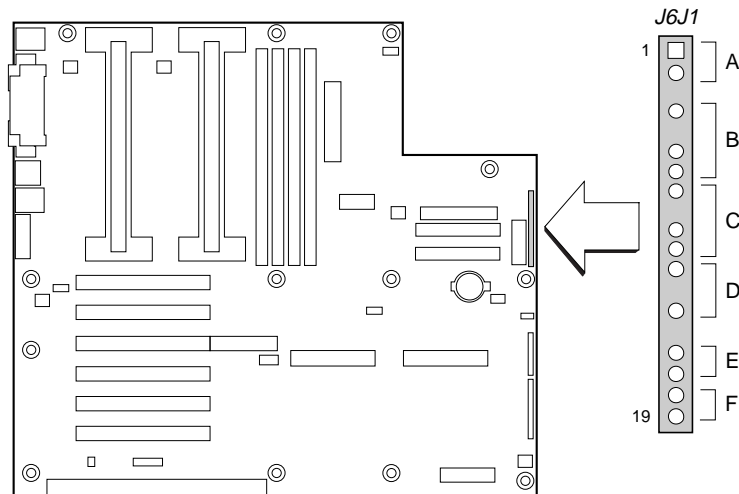
ВНИМАНИЕ, Правильно подключайте питание

Неправильное подключение питания при сборке системы может привести к повреждению платы сервера.

Использование функций Wake On LAN (WOL) платы L440GX+ возможно только при условии обеспечения источником питания с напряжением +5 В тока 0,8 А в режиме ожидания (Standby). Это необходимо для питания контроллера Baseboard Management Controller (BMC). Если источник питания не может обеспечить необходимый ток, то следует отключить функции Wake On LAN с помощью перемычки WOL.

Индикаторы и элементы управления ATX (передней панели)

На плате L440GX+ имеются разъемы для светодиодных индикаторов и других устройств, соответствующих стандартному интерфейсу ATX. Разъемы находятся в блоке J6J1.



OM07498

Разъем	Контакт	Цепь
A. Выключатель питания	1	Выключатель питания
	2	GND (земля)
	3	N/C (не используется)
B. Индикатор работы жесткого диска	4	+5 В, ограниченный ток
	5	Ключ
	6	сигнал активности жесткого диска
	7	+5 В, ограниченный ток
C. Динамик	8	GND (земля)
	9	N/C (не используется)
	10	PIEZO_IN
	11	SPKR_HDR
D. Power LED	12	5 В, ограниченный ток
	13	N/C (не используется)
	14	GND (земля)
	15	N/C (не используется)
E. Кнопка сброса	16	GND (земля)
	17	Сигнал сброса
F. Кнопка Sleep	18	GND (земля)
	19	Кнопка Sleep

Разъемы вентиляторов

На плате размещены пять 3-контактных разъемов, снабженных ключевыми метками. Два разъема для снабженных тахометрами вентиляторов расположены рядом с гнездами процессоров (по одному для каждого процессора). Три остальных разъема предназначены для подключения системных вентиляторов, снабженных датчиками работоспособности. Контакты датчиков подключаются к контроллеру Baseboard Management Controller (BMC).

► ПРИМЕЧАНИЕ

Разъемы вентиляторов FAN2A (на схеме расположения компонентов показан буквой H) и FAN2B (на схеме расположения компонентов обозначен CC) нельзя использовать одновременно. В этом случае вентиляторы не будут работать правильно.

Разъемы вентиляторов	
Контакт	Цепь
1	Земля
2	+12 В
3	Датчик вентилятора

Разъем датчика корпуса

Плата поддерживает возможность контроля положения крышки корпуса. Разомкнутое состояние датчика крышки соответствует открытому состоянию корпуса. Если режим контроля состояния корпуса отключен с помощью перемычки, то сигнал датчика игнорируется, и контроллер BMC не отслеживает положение крышки корпуса.

Поддержка интерфейса SCSI

Плата сервера снабжена двумя разъемами SCSI. Левый разъем (ближайший к слотам PCI) поддерживает интерфейс Ultra2/LVD SCSI. Правый разъем поддерживает интерфейс UltraWide SCSI.

Общие неисправности

Система не загружается или не выводит изображения при включении.

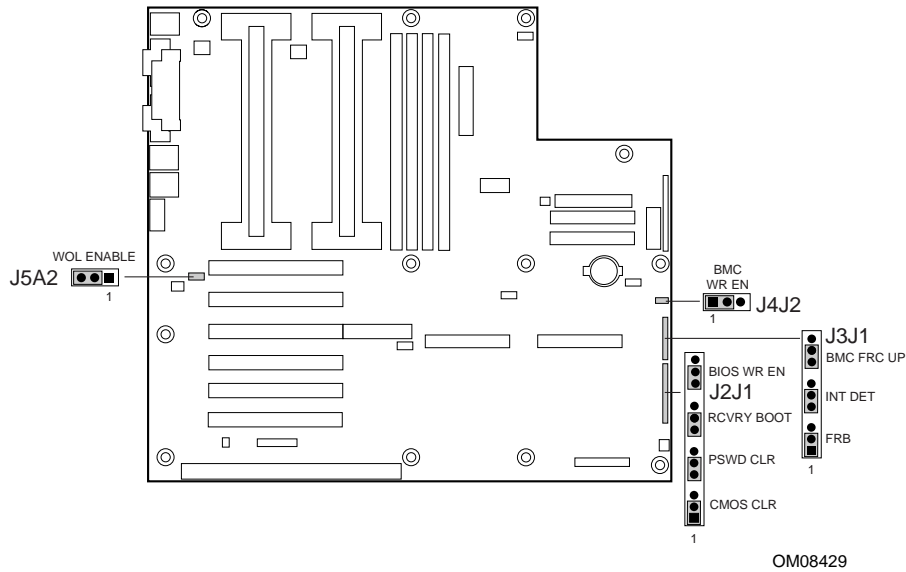
- При конфигурации с одним процессором проверьте, что процессор установлен в разъем первичного процессора (Primary CPU), а плата-терминатор в разъем вторичного процессора (Secondary CPU). (См. рисунок в разделе "Расположение компонентов платы").
- Звуковой сигнал 1-3-3-1 означает, что установленная память не распознана или не работает. По очереди выньте модули DIMM, чтобы установить, какой из них является неисправным.
- Использование функций WOL возможно только при условии обеспечения источником питания напряжением +5 В тока 0,8 А в режиме ожидания (Standby). В противном случае необходимо переместить перемычку WOL Enable (J5A2) в положение "отключено" (конт. 1-2).

Система работает нестабильно, постоянно возникают ошибки.

- Обычно это происходит вследствие перегрузки источника питания. Источник должен иметь мощность не менее 300 Ватт.

Перемычки

На рисунке, приведенном ниже, показано девять 3-контактных блоков перемычек, управляющих различными параметрами конфигурации. Дополнительные сведения см. в *Руководстве по эксплуатации платы L440GX+*.



Пере- мычка	Название	Контакты (жирн. шрифт — заводская установка)	Функция
J5A2	WOL ENABLE	1-2, отключено	Отключение функции Wake On LAN. Если источник питания +5 В не обеспечивает ток 0,8 А в режиме ожидания (Standby), то перемычку необходимо установить в это положение.
		2-3, включено	Включение функции Wake On LAN.
J4J2	BMC WR EN	1-2, запрет	Запись в загрузочный блок BMC запрещена.
		2-3 Стирание/Про- грамма	Загрузочный блок BMC доступен для программирования.
J3J1	FRB	1-2, включено	Включена операция FRB (система загружается с процессора 1, если процессор 0 не отвечает).
		2-3, выключено	Операция FRB отключена.
J3J1	INT DET	5-6, включено	Установленный на шасси переключатель показывает, снята ли крышка.

Продолжение следует

Пере- мычка	Название	Контакты (жирн. шрифт — заводская установка)	Функция
		6-7, выключено	Состояние переключателя игнорируется.
J3J1	BMC FRC UP	9-10, нормальный	Нормальная загрузка системы.
		10-11, Программа	Попытка обновления программы BMC.
J2J1	CMOS CLR	1-2, запрет	Сохраняются данные NVRAM.
		2-3, сбросить	Данные NVRAM заменяются начальными установками производителя.
J2J1	PSWD CLR	5-6, запрет	Используется текущий пароль системы.
		6-7, сбросить	Сброс пароля.
J2J1	RCVRY BOOT	9-10, нормальный	Система загружается, используя BIOS, имеющуюся во флэш-памяти.
		10-11, восстановление	BIOS производит восстанавливающую загрузку, копируя программу BIOS с дискеты во флэш-память. Обычно используется в случае повреждения программы BIOS.
J2J1	BIOS WR EN	13-14, запрет	Запись в загрузочный блок BIOS запрещена.
		14-15 Стирание/Про- грамма	Загрузочный блок BIOS доступен для программирования.



ВНИМАНИЕ

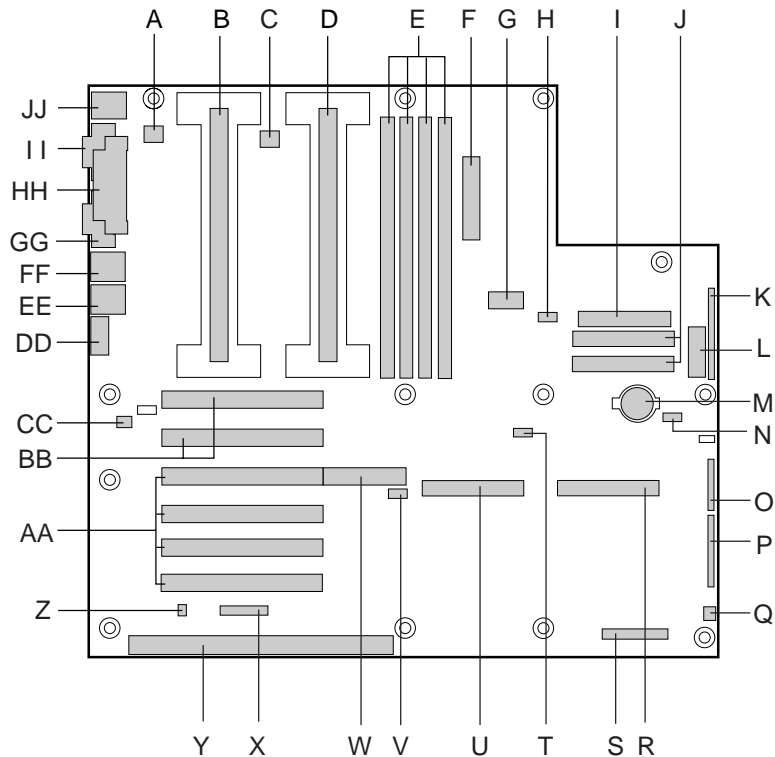
Снятие защиты записи с помощью одной из двух перемычек (J4J2-BMC WR EN или J2J1- BIOS WR EN) может привести к необратимым нарушениям в работе серверной платы. Перемещение данных перемычек может осуществляться только по прямому указанию представителя технической службы.



ПРИМЕЧАНИЕ

Использование функций WOL возможно только при условии обеспечения источником питания +5 В тока 0,8 А в режиме ожидания (Standby). В противном случае загрузка будет невозможна. Переместите перемычку WOL Enable в положение Disabled, если используемый источник питания не обеспечивает необходимого тока.

Расположение компонентов платы

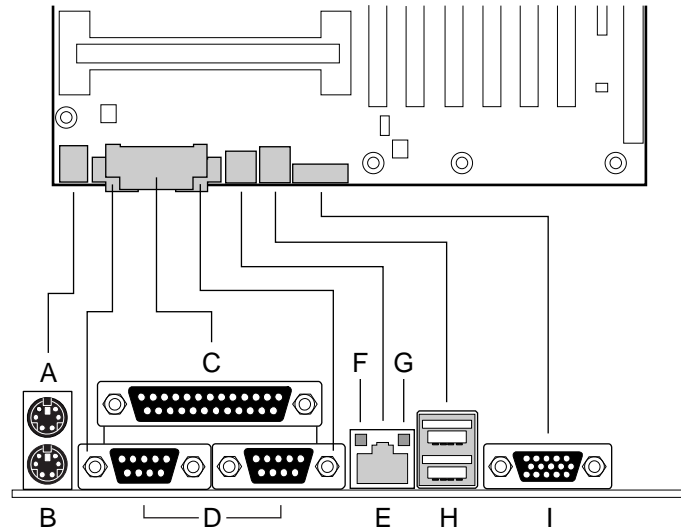


OM08428

- | | |
|--|--|
| A. Разъем вентилятора радиатора 2 | S. Разъем модуля монитора сервера (Server monitor module, SMM) |
| B. Вторичный процессор | T. Внешний разъем Wake on LAN |
| C. Разъем вентилятора радиатора 1 | U. Разъем интерфейса Ultra2/LVD SCSI |
| D. Первичный процессор | V. Разъем индикатора жесткого диска |
| E. Гнезда DIMM | W. Разъем Adaptec ARO-1130/слот 4 шины PCI |
| F. Основной разъем питания | X. Разъем шины "интеллектуального управления" (Intelligent Chassis Management Bus, ICMB) |
| G. Дополнительный разъем питания | Y. Разъем ISA |
| H. Разъем вентилятора FAN2A | Z. Разъем датчика контроля положения крышки корпуса |
| I. Разъем флоппи-диска | AA. Разъемы PCI |
| J. Разъемы IDE | BB. Разъемы PCI-66 |
| K. Разъем передней панели ATX | CC. Разъем вентилятора FAN2B |
| L. Разъем передней панели, 16 контактов | |
| M. Батарея | |
| N. Разъем IMB управления сервером (ISOL) | |
| O. Блок переключателей | |
| P. Блок переключателей | |
| Q. Разъем вентилятора 1 | |
| R. Разъем интерфейса Ultra wide SCSI | |

- DD. Разъем видеомонитора
- EE. Разъемы шины USB
- FF. Разъем NIC
- GG. Разъем последовательного порта
- HH. Разъем параллельного порта
- II. Разъем последовательного порта
- JJ. Разъемы мыши и клавиатуры

Разъемы задней панели



OM07497

- A. Разъем мыши
- B. Разъем клавиатуры
- C. Разъем параллельного порта
- D. Разъем последовательного порта
- E. Разъем локальной сети
- F. Зеленый светодиод NIC
- G. Оранжевый светодиод NIC
- H. Разъемы шины USB
- I. Разъем видеомонитора

Цвет NIC	Горит	Мигает	Не горит
Оранже- вый	Подключение к сети 100 Мбит/с	Отключено	Подключение к сети 10 Мбит/с
Зеленый	Подключен к сети, данные не передаются	Подключен к сети, идет передача данных	Отключен от сети.

Получение справочной информации

Интернет

<http://support.intel.com/support/motherboards/server/1440gx>

По телефону

Обратитесь к специалисту службы поддержки пользователей* (Intel оставляет за собой право изменения цен на услуги без уведомления).

В США: 1-900-555-5800 (Пн-Пт, 7:00–17:00, Чт 7:00–15:00, тихоокеанское время).

Стоимость 1 минуты разговора в США \$2.50.

В США и Канаде: 1-800-404-2284 (Пн-Пт, 7:00–17:00, Чт 7:00–15:00, тихоокеанское время). Звонки оплачиваются по кредитным картам по цене \$25 за звонок.

В Европе:

По-английски: +44-131-458-6847

По-французски: +44-131-458-6848

По-немецки: +44-131-458-6954

По-итальянски: +44-131-458-6951

(Пн, Чт, Пт 8:00-17:00, Вт-Ср 8:00-16:00, британское время)

Звонки оплачиваются по кредитным картам в США по цене \$25 за звонок (плата взимается в местной валюте по текущему обменному курсу с добавлением соответствующего НДС).

В Азиатско-Тихоокеанском регионе (сингапурское время, Окт-Апр: Пн-Пт, 6:00-16:00; Апр-Окт: Пн-Пт, 5:00-16:00).

Звонки оплачиваются по кредитным картам по цене \$25 за звонок.

Австралия (Сидней): +1-800-649-931 КНР: +852-2-844-4456

Гонконг: +852-2-844-4456 Сингапур: +65-831-1311

Корея: +822-767-2595 Тайвань: +886-2-718-9915

Другие регионы: обращайтесь в Северо-Американский сервисный центр **+1-916-377-7000** (Пн-Пт, 7:00–17:00, тихоокеанское время).

Звонки оплачиваются по кредитным картам по цене \$25 за звонок.

* Или обратитесь к своему поставщику.

Обучение и техническая поддержка

Если вы являетесь зарегистрированным участником программы Intel Processor Dealer Program (Северная Америка), Genuine Intel Dealer Program (Азиатско-Тихоокеанский регион) или Intel Processor Integrator Program (Европа и Латинская Америка), вы имеете право на обучение и техническую поддержку.

В США и Канаде: 1-800-538-3373, доп. 442 (Пн-Пт, 5:00–17:00, тихоокеанское время)

В Европе: обратитесь к поставщику или отправьте информацию в European Literature по факсу **+44(0) 1793 513142**.

В Азии: **+65-831-1379** (Пн-Пт, 8:30–17:30, сингапурское время) или по электронной почте: **APAC_gid@ccm.isin.intel.com**

