

Scheda server L440GX+

Guida introduttiva rapida

Nozioni preliminari	2
Avvertenze e precauzioni.....	2
Requisiti di sicurezza e conformità alle norme	4
Requisiti hardware minimi.....	4
Note per l'installazione.....	6
Schermo I/O:.....	6
Microprocessore.....	7
Memoria.....	10
Connettori per l'alimentazione	10
Controlli e indicatori ATX (pannello frontale)	12
Connettori della ventola.....	13
Connettore intrusione telaio.....	13
Supporto SCSI	13
Problemi riscontrati.....	14
Ponticelli.....	15
Componenti della scheda server.....	18
Connettori del pannello posteriore	20
Assistenza	22

Le traduzioni di questa guida sono disponibili presso il sito Internet all'indirizzo:

<http://support.intel.com/support/motherboards/server/l440gx/manual.htm>

Copyright © 1998, Intel Corporation. Tutti i diritti riservati. È vietata la copia o la riproduzione anche parziale di questo documento con qualsiasi mezzo senza consenso scritto di Intel.

Intel Corporation (Intel) non fornisce garanzia di alcun tipo per questo prodotto, comprese, ma non solo, le garanzie implicite di commerciabilità e di idoneità per utilizzi particolari. Intel non si assume responsabilità per eventuali errori contenuti in questa documentazione. Intel non assume alcun impegno relativo all'aggiornamento delle informazioni contenute in questo documento.

† Tutti gli altri nomi di marchi o marchi registrati sono di proprietà dei rispettivi proprietari.

Nozioni preliminari

FCC (Federal Communication Commission, Commissione Federale per le Comunicazioni)/ Limiti di responsabilità per le emissioni

Questa apparecchiatura è stata testata e ne è stata verificata la conformità ai limiti della Classe B per l'utilizzo in un computer host compatibile, rispondenti alla parte 15 delle norme FCC, alle norme CISPR 22 ed EN55022. Tali limiti sono intesi per una valida protezione contro le interferenze elettromagnetiche in caso di installazione dell'apparecchiatura all'interno di un'abitazione. L'apparecchiatura genera, utilizza e può irradiare energia sotto forma di frequenze radio e, se installata e utilizzata diversamente da quanto indicato nelle istruzioni, può causare interferenze indesiderate con le comunicazioni radio. In ogni caso non viene fornita alcuna garanzia per quanto concerne eventuali interferenze in caso di installazioni particolari. Se l'apparecchiatura dovesse causare interferenze indesiderate con la ricezione radio o televisiva, rilevabili spegnendo e accendendo l'apparecchiatura stessa, si raccomanda agli utenti di tentare di risolvere il problema applicando una o più delle seguenti misure correttive:

- riposizionare oppure orientare in maniera differente l'antenna ricevente;
- aumentare la distanza tra l'apparecchiatura e il ricevitore;
- collegare l'apparecchiatura a una presa situata su un circuito diverso da quello del ricevitore;
- per assistenza consultare il proprio rivenditore o un tecnico radio/TV qualificato.

Per garantire la conformità EMC con le norme e la regolamentazione locali, sarà necessario effettuare ulteriori test di conformità EMC sulla configurazione finale del prodotto di sistema. Per ulteriori informazioni contattare il rivenditore Intel locale.

Avvertenze e precauzioni



AVVERTENZE

Il pulsante di accensione non interrompe l'alimentazione della scheda. Prima di eseguire le procedure descritte in questa guida, scollegare la scheda server dall'alimentazione e da tutti i collegamenti, reti o modem. Il mancato scollegamento dell'alimentazione può causare lesioni personali o danni all'apparecchiatura. Alcuni circuiti della scheda per server potrebbero continuare a essere operativi anche se il pulsante di accensione sul pannello frontale è spento.

La presente guida si rivolge a personale tecnico qualificato, con esperienza nell'installazione e nella configurazione di schede server.

Si raccomanda di leggere e attenersi a tutte le avvertenze, i messaggi di attenzione e gli avvisi contenuti in questa guida e nella documentazione fornita con il telaio, l'alimentatore e i moduli accessori. Se le istruzioni per il telaio e per l'alimentatore sembrano incompatibili con queste istruzioni o con quelle per i moduli accessori, rivolgersi al fornitore per stabilire come assicurare la conformità alle norme di sicurezza e di legge.

**ATTENZIONE**

Le scariche elettrostatiche (ESD) possono danneggiare i componenti della scheda server. Eseguire le procedure descritte solo su stazioni di lavoro ESD. In mancanza di stazioni di questo tipo assicurare un minimo di protezione indossando un bracciale antistatico collegato a un componente metallico del telaio del computer.

Contenuto del CD-ROM di avviamento

Guida del prodotto della scheda server L440GX+

Driver software e utilità

Guida di Adaptec† SCSI

Intel Server Control 1.8 e la Guida per l'installazione

Guida del prodotto relativa ai dispositivi addizionali del telaio del server Intel® Columbus III

Guida del prodotto relativa ai dispositivi addizionali del telaio del server Intel® Astor II

Per visualizzare le guide dei prodotti, avviare Windows† 95 o NT† e utilizzare Adobe† Acrobat†, oppure avviare il CD-ROM e utilizzare il lettore DOS fornito.

Requisiti di sicurezza e conformità alle norme

Per informazioni sulle norme di sicurezza, le norme sulla compatibilità elettromagnetica (EMC) e i marchi di certificazione del prodotto, vedere la *Guida del prodotto della scheda server L440GX+*.

Utilizzi previsti: Questo prodotto è stato inteso per l'uso in uffici, sale computer e luoghi simili. Per altre applicazioni può essere necessaria una rivalutazione della sua idoneità.

Prova di compatibilità elettromagnetica: Prima di assemblare il computer, accertarsi che il telaio, l'alimentatore e gli altri moduli abbiano superato la prova di compatibilità elettromagnetica (EMC), che consiste nell'utilizzare una scheda server con un microprocessore dello stesso tipo (o superiore) del microprocessore che si trova sulla presente scheda di sistema, funzionante a una velocità uguale o superiore.

Etichetta di avvertenza riguardante la batteria: Posizionare l'etichetta all'interno del telaio, accanto alla batteria, in una posizione facilmente visibile. Non posizionare l'etichetta sulla scheda server.

Etichetta illustrativa della scheda server: Posizionare l'etichetta all'interno del telaio, in una posizione facilmente visibile, preferibilmente orientata come la scheda server.

Etichetta riguardante il pannello di I/O: Posizionare l'etichetta sulla parte posteriore del telaio, vicino allo schermo I/O, preferibilmente orientata come lo schermo.

Requisiti hardware minimi

Per evitare difficoltà di assemblaggio e possibili danni alla scheda, il sistema in uso deve rispondere ai requisiti minimi indicati di seguito. Per un elenco completo dei componenti qualificati di memoria e del telaio visitare il sito Internet all'indirizzo

<http://support.intel.com/support/motherboards/server/l440gx/compat.htm>

Processore

È necessario almeno un processore Pentium® II a 350 MHz o superiore e una scheda di terminazione del processore.

Memoria

SDRAM minima di 32 MB a 100 MHz, 3.3 V, PC/100 compatibile su moduli DIMM in oro a 168 piedini. Memoria ECC a 72 bit o non ECC (Error Correcting Code, codice di correzione errori) a 64 bit.

Alimentazione

Corrente minima di 300 W con 0,8 A +5 V (per consentire l'utilizzo della funzione Wake On LAN[†] (WOL) in modalità Standby (Attesa). Se non si desidera utilizzare la funzione WOL, accertarsi che il ponticello WOL Enable (Abilita WOL, J5A2) sia in posizione Disable (Disabilita) (piedini 1 e 2).

Note per l'installazione

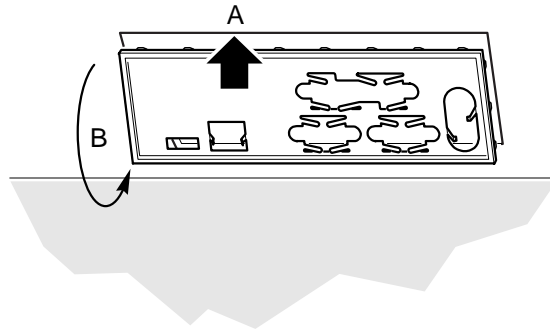
Schermo I/O

⇒ NOTA

Con la scheda server viene fornito uno schermo I/O ATX 2.01 compatibile. Tale schermo è richiesto dalle norme sulle interferenze elettromagnetiche (EMI). Esso riduce al minimo le interferenze elettromagnetiche e assicura il corretto raffreddamento del server. Se lo schermo fornito non si adatta, richiedere uno schermo di dimensioni adeguate al fornitore del telaio.

Lo schermo si inserisce sull'apertura rettangolare situata vicino all'alimentatore, nella parte posteriore del telaio. È dotato di intagli che corrispondono ai connettori esterni di I/O (ad esempio per tastiera e per mouse).

- 1 Installare lo schermo dall'interno del telaio. Orientare lo schermo in modo che gli intagli siano allineati con i connettori di I/O corrispondenti sulla scheda server.
- 2 Posizionare uno dei bordi in modo che la scanalatura punteggiata (A) rimanga all'esterno della parete del telaio e che il bordo dello schermo si appoggi alla parete interna del telaio.
- 3 Tenere lo schermo in posizione e premerlo sull'apertura finché non si posiziona (B). La pressione mantiene lo schermo nella posizione corretta.

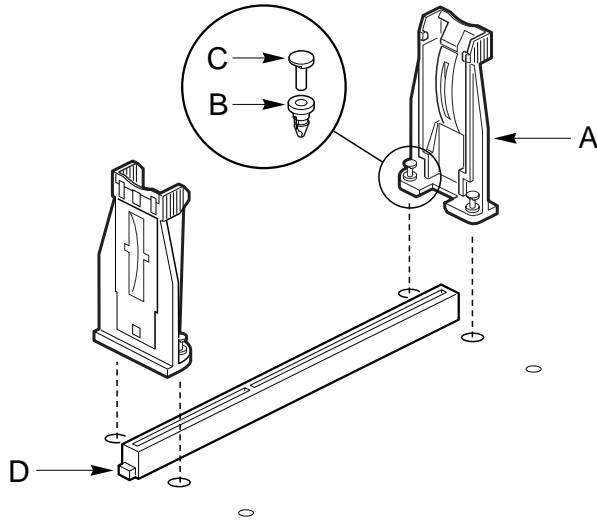


OM06332a

Microprocessore

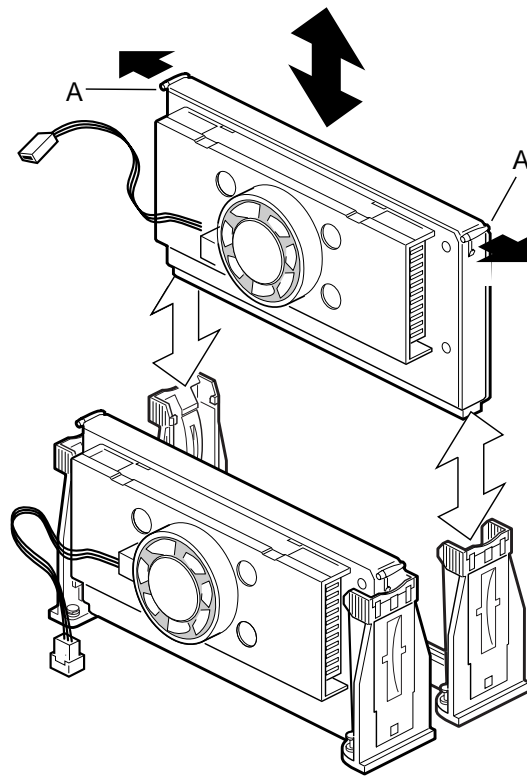
La scheda server L440GX+ supporta fino a due processori Pentium II Intel (con bus di sistema da 100 MHz). Se si stanno installando due processori, assicurarsi che abbiano la stessa velocità, voltaggio e stepping di funzionamento.

Le cartucce del processore sono montate su un meccanismo di ritenzione fornito unitamente alla scheda server L440GX+.



OM07185

- 1 Posizionare la scheda su una superficie morbida e non conduttrice. Se la scheda viene posizionata su una superficie dura, i piedini non si inseriranno nella scheda in modo da consentirne un fissaggio corretto.
- 2 Posizionare il meccanismo di ritenzione (A) in modo che i connettori (B) corrispondano ai fori presenti sulla scheda server.
- 3 Premere i piedini (C) in modo che si livellino con i connettori.
- 4 Ripetere l'operazione su ambedue i lati degli slot del processore.



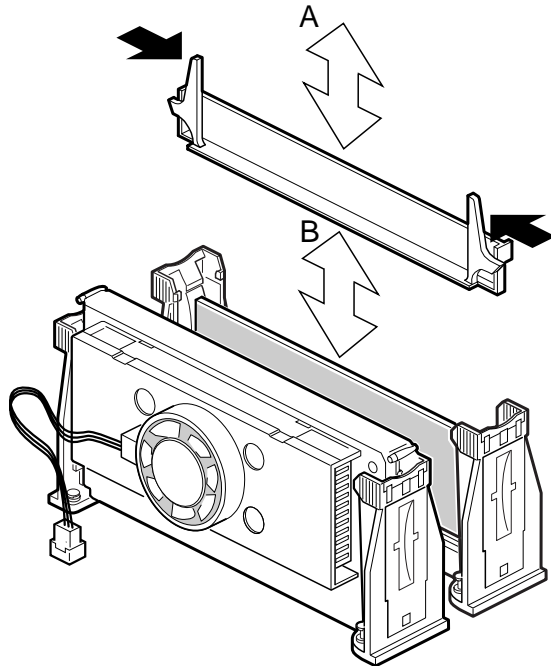
OM07492

- 5** Inserire i processori nei rispettivi slot. Assicurarsi che le linguette (A) siano inserite correttamente nel meccanismo di ritenzione.
- 6** Collegare i cavi di alimentazione della ventola del processore ad ambedue i processori e ai connettori sulla scheda server. Vedere l'illustrazione relativa ai componenti della scheda server per la posizione dei connettori delle ventole.



ATTENZIONE, Configurazione a singolo processo

Se si installa un solo processore in un sistema, inserirlo nel connettore primario, accanto agli zoccoli DIMM. Con una configurazione a processore singolo, è necessario installare una scheda di terminazione e un insieme di agganci di terminazione nel connettore secondario vuoto per garantire il corretto funzionamento del sistema. Una scheda di terminazione viene fornita con la scheda server L440GX+.



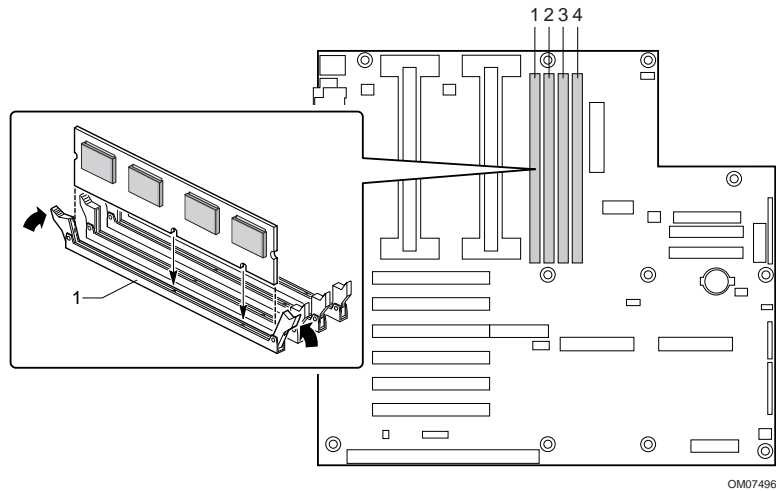
OM07493

Memoria

La scheda server supporta solo SDRAM a 100 MHz, PC/100 compatibile.

- Installare un quantitativo di memoria unbuffered da 32 MB fino a 2 MB utilizzando fino a quattro moduli DIMM in banchi singoli o doppi, oppure
- installare un quantitativo di memoria registrata da 32 MB fino a 2 GB utilizzando fino a quattro moduli DIMM in banchi singoli o doppi.

I moduli DIMM installati devono operare alla stessa velocità e essere tutti dello stesso tipo, registrati o unbuffered. Per un elenco dei tipi memoria supportata, contattare un rivenditore Intel o visitare il sito Web Intel Support all'indirizzo <http://support.intel.com/support/motherboards/server/l440gx/compat.htm>



Connettori per l'alimentazione

Sono presenti due connettori per l'alimentazione sulla scheda server L440GX+. Il connettore per l'alimentazione principale è un connettore ATX modificato a 24 piedini (F nell'illustrazione relativa ai componenti della scheda server). Il telaio di Intel Astor II utilizza tutti i 24 piedini. I telai con alimentatori ATX utilizzano i 20 piedini inferiori al centro della scheda. Il connettore per l'alimentazione ausiliaria (G nell'illustrazione relativa ai componenti della scheda server) viene fornito in modo che gli alimentatori ATX standard supportino una scheda server completamente carica.



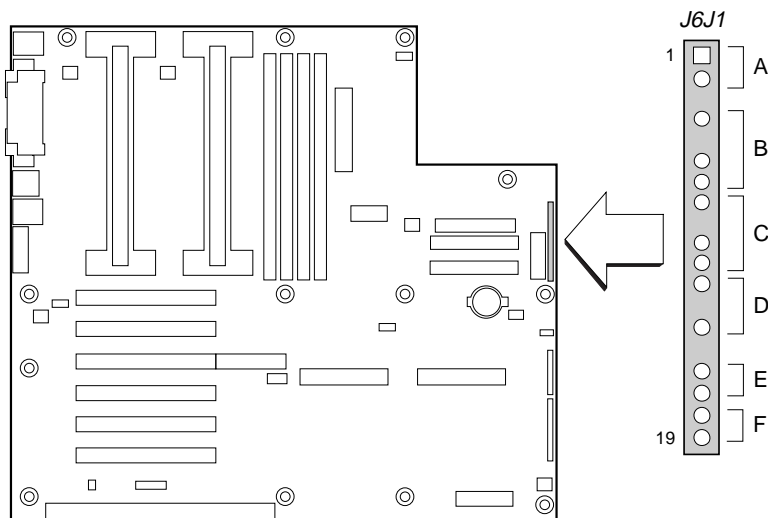
ATTENZIONE, Collegamento corretto del cavo di alimentazione

Il collegamento non corretto del cavo di alimentazione durante l'assemblaggio del sistema può causare danni alla scheda server.

Per sfruttare le capacità WOL (Wake On LAN, Riattivazione da LAN) della scheda L440GX+, l'alimentatore deve fornire una corrente di 0,8 A +5 volt in modalità Standby (Attesa). In questo modo viene fornita l'alimentazione al BMC (Baseboard Management Controller, Controller per la gestione della scheda). Se l'alimentatore in uso non fornisce questo tipo di corrente, è necessario disabilitare la funzione WOL tramite il relativo ponticello.

Controlli e indicatori ATX (pannello frontale)

La scheda server L440GX+ dispone di connettori standard AT per gli indicatori LED e altre funzioni. Il blocco dei connettori si trova nella posizione J6J1.



OM07498

Connettore	Piedino	Segnale
A. Interruttore di accensione	1	Interruttore di accensione
	2	GND
	3	N/C
B. LED attività disco rigido	4	Corrente limitata a +5V
	5	Perno
	6	LED attività disco rigido
	7	Corrente limitata a +5V
C. Altoparlante	8	GND
	9	N/C
	10	PIEZO_IN
	11	SPKR_HDR
D. LED alimentazione	12	Corrente limitata a +5V
	13	N/C
	14	GND
	15	N/C
E. Interruttore reset	16	GND
	17	Interruttore di reset
F. interruttore Riposo	18	GND
	19	Interruttore Riposo

Connettori della ventola

La scheda server dispone di cinque connettori a 3 piedini, dotati di perni, per la ventola. Due connettori sono situati accanto agli zoccoli dei processori (uno per ciascun processore) e vengono utilizzati per il dissipatore di calore con ventola tachimetrica o digitale, mentre gli altri due connettori vengono collegati alle ventole di sistema dotate di sensori che rilevano il funzionamento della ventola. I piedini del sensore per questo tipo di ventole vengono orientati verso il BMC (Baseboard Management Controller, Controller per la gestione della scheda).

⇒ **NOTA**

I connettori per la ventola FAN2A (H nell'illustrazione relativa ai componenti della scheda server) e FAN2B (CC nell'illustrazione relativa ai componenti della scheda server) non devono essere utilizzati contemporaneamente, poiché le ventole non funzionerebbero correttamente.

Connettori per la ventola	
Piedino	Nome segnale
1	Terra
2	+12 V
3	Sensore ventola

Connettore intrusione telaio

La scheda server consente di rilevare intrusioni nel telaio assegnando a un interruttore aperto il significato di telaio aperto. Se il ponticello Chassis intrusion detection (Rilevamento intrusione nel telaio) è disabilitato, l'interruttore viene ignorato e il BMC non verifica se il telaio è stato aperto.

Supporto SCSI

La scheda server dispone di due connettori SCSI. Il connettore sinistro, accanto agli slot PCI, supporta Ultra2/LVD SCSI. Il connettore destro supporta UltraWide SCSI.

Problemi riscontrati

Il sistema non si avvia o non appare nulla sullo schermo all'accensione:

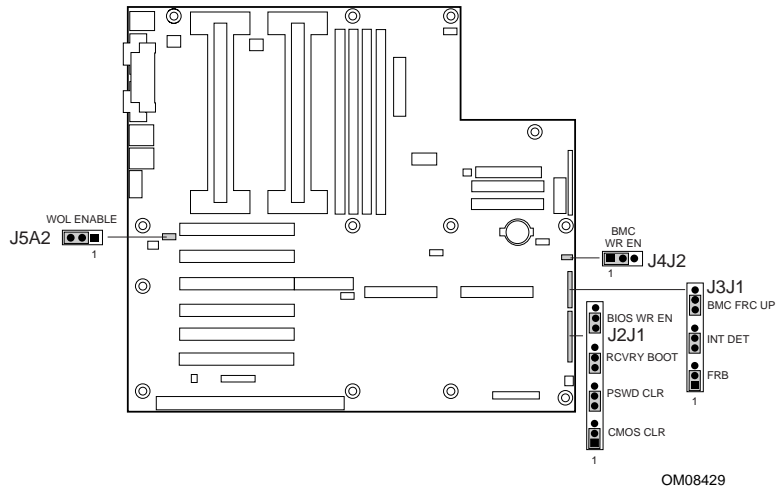
- Se la configurazione comprende un solo processore, verificare che questo sia collocato nello slot CPU primario e che la scheda di terminazione si trovi nello slot CPU secondario. Vedere l'illustrazione relativa ai componenti della scheda.
- Il codice sonoro 1-3-3-1 segnala che la memoria non è stata riconosciuta o è danneggiata. Rimuovere un modulo DIMM per volta in modo da individuare quale modulo causa problemi.
- L'alimentatore deve fornire una corrente di 0,8 A +5 volt in modalità Standby (Attesa) per poter utilizzare la funzione WOL. Se non si dispone di questo tipo di corrente, spostare il ponticello WOL Enable (Abilita WOL, J5A2) in posizione Disable (Disabilita) (piedini 1 e 2).

Il sistema talvolta funziona, ma in modo incostante:

- Questo deriva spesso dall'utilizzo di un alimentatore che non fornisce corrente sufficiente. Assicurarsi che la corrente fornita sia di almeno 300 W.

Ponticelli

La scheda server dispone di nove blocchi di ponticelli a 3 piedini che consentono di controllare diverse opzioni di configurazione, come illustrato nella figura seguente. Per ulteriori informazioni, fare riferimento alla *Guida del prodotto della scheda server L440GX+*.



OM08429

Blocco di ponticelli	Nome ponticello	Piedini (default in grassetto)	Operazione eseguita al reset del sistema
J5A2	WOL ENABLE	1-2, Disabled (Disabilitato)	Disabilita la funzione Wake on LAN (Riattivazione da LAN). Se l'alimentazione non fornisce corrente di 0,8 A +5 volt in modalità Standby (Attesa), spostare il ponticello WOL Enable in questa posizione.
		2-3, Enabled (Abilitato)	Abilita la funzione Wake on LAN (Riattivazione da LAN).
J4J2	BMC WR EN	1-2, Protect (Proteggi)	Il blocco di avvio BMC è protetto da scrittura.
		2-3, Erase/Program (Cancella/Programma)	Il blocco di avvio BMC è cancellabile e programmabile.

Continua

Blocco di ponticelli	Nome ponticello	Piedini (default in grassetto)	Operazione eseguita al reset del sistema
J3J1	FRB	1-2, Enable (Abilita)	L'operazione FRB è abilitata (se il processore 0 non completa l'avviamento, il sistema viene avviato dal processore 1)
		2-3, Disable (Disabilita)	FRB disabilitato.
J3J1	INT DET	5-6, Enable (Abilita)	L'interruttore installato sul telaio indica quando il coperchio è stato rimosso.
		6-7, Disable (Disabilita)	L'Interruttore intrusione telaio viene ignorato.
J3J1	BMC FRC UP	9-10, Normal (Normale)	Il sistema viene avviato normalmente.
		10-11, Program (Programma)	Il sistema tenta di aggiornare il firmware BMC.
J2J1	CMOS CLR	1-2, Protect (Proteggi)	Conserva il contenuto nella memoria NVRAM.
		2-3, Erase (Cancella)	Sostituisce il contenuto della memoria NVRAM con le impostazioni di default definite dal fabbricante.
J2J1	PSWD CLR	5-6, Protect (Proteggi)	Mantiene la password di sistema corrente.
		6-7, Erase (Cancella)	Cancella la password.
J2J1	RCVRY BOOT	9-10, Normal (Normale)	Il sistema tenta di eseguire l'avviamento utilizzando il BIOS memorizzato nella memoria flash.
		10-11, Recovery (Ripristino)	Il BIOS tenta di eseguire un avviamento di ripristino, caricando il codice del BIOS da un dischetto nel dispositivo flash. Questa procedura viene generalmente utilizzata in caso il codice del BIOS sia stato danneggiato.
J2J1	BIOS WR EN	13-14, Protect (Proteggi)	Il blocco di avvio del BIOS è protetto da scrittura.
		14-15, Erase/Program (Cancella/Programma)	Il blocco di avvio del BIOS è cancellabile e programmabile.



ATTENZIONE

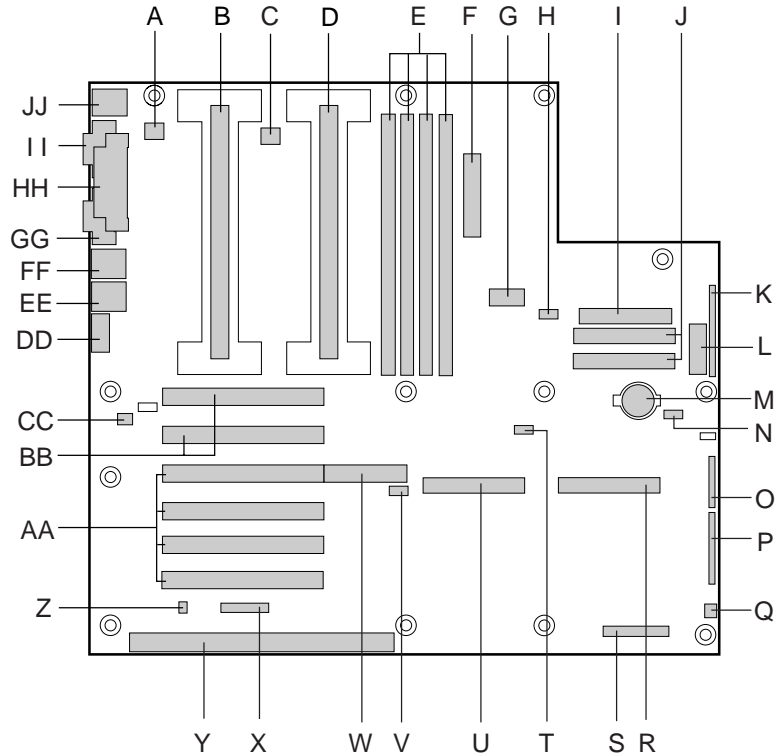
Lo spostamento dei ponticelli per la protezione da scrittura del blocco di avvio (J4J2-BMC WR EN o J2J1- BIOS WR EN) può causare danni rilevanti alla scheda server. Spostare questi ponticelli solo su istruzione del responsabile del servizio clienti.



NOTA

Se si desidera utilizzare la funzione WOL, l'alimentatore deve fornire una corrente di 0,8 A +5 volt in modalità Standby (Attesa). In caso contrario, è possibile che la scheda server non si avvii. Spostare il ponticello WOL Enable in posizione Disabled se l'alimentatore non fornisce la corrente necessaria.

Componenti della scheda server

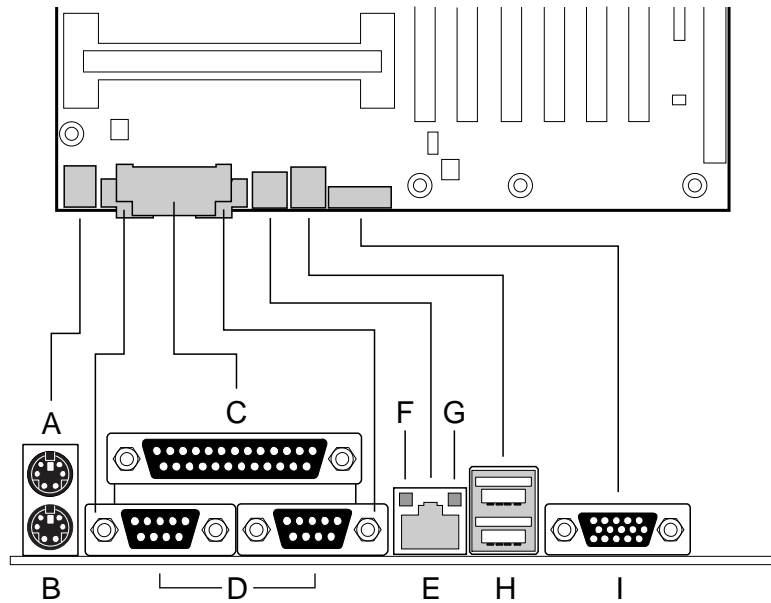


OM08428

- | | |
|---|---|
| A. Connettore della ventola del dissipatore di calore 2 | N. Connettore IMB ISOL (Isolated Server Management, Gestione server isolato) |
| B. Processore secondario | O. Blocco di ponticelli |
| C. Connettore della ventola del dissipatore di calore 1 | P. Blocco di ponticelli |
| D. Processore primario | Q. Connettore della ventola 1 |
| E. Slot DIMM | R. Connettore UltraWide SCSI |
| F. Connettore per l'alimentazione principale | S. Connettore SMM (Server Monitor Module, modulo di monitoraggio del server) |
| G. Connettore per l'alimentazione ausiliaria ATX | T. Connettore esterno Wake on LAN |
| H. Connettore della ventola FAN2A | U. Connettore Ultra2/LVD SCSI |
| I. Connettore unità a dischetti | V. Connettore LED disco rigido |
| J. Connettori IDE | W. Connettore Adaptec ARO-1130/slot PCI 4 |
| K. Connettore ATX del pannello frontale | X. Testina ICMB (Intelligent Chassis Management Bus, bus di gestione intelligente telaio) |
| L. Connettore del pannello frontale, 16 piedini | |
| M. Batteria | |

- Y. Connettore ISA
- Z. Connettore intrusione telaio
- AA. Connettori PCI
- BB. Connettori PCI-66
- CC. Connettore della ventola FAN2B
- DD. Connettore video
- EE. Connettori USB
- FF. Connettori NIC
- GG. Connettore per porta seriale
- HH. Connettore per porta parallela
- II. Connettore per porta seriale
- JJ. Connettori mouse/tastiera

Connettori del pannello posteriore



OM07497

- A. Connettore mouse
- B. Connettore tastiera
- C. Connettore per porta parallela
- D. Connettori per porta seriale
- E. Connettore di rete
- F. LED NIC verde
- G. LED NIC arancione
- H. Connettori USB
- I. Connettore video

NIC

Colore del

LED	Se acceso	Se lampeggiante	Se spento
Arancione	Connessione di rete a 100 Mbps.	Nessuno	Connessione di rete a 10 Mbps.
Verde	Collegato alla rete, nessun traffico di rete.	Collegato alla rete, invio o ricezione di dati in corso.	Non collegato alla rete.

Assistenza

World Wide Web

<http://support.intel.com/support/motherboards/server/1440gx>

Assistenza telefonica

Contattare un Tecnico dell'Assistenza Clienti (Intel si riserva il diritto di modificare le tariffe per l'assistenza telefonica in qualsiasi momento, senza alcun preavviso).

Negli Stati Uniti: **1-900-555-5800** (L-V, h. 7.00 – 17.00, Gio h. 7.00 – 15.00, PST). Tariffa: 2.50 U.S. \$/minuto.

Stati Uniti e Canada: **1-800-404-2284** (L-V, h. 7.00 – 17.00, Gio h. 7.00 – 15.00, PST). Tariffa per chiamate con carta di credito: 25 U.S. \$ per chiamata.

Europa:

Lingua inglese: +44-131-458-6847

Lingua francese: +44-131-458-6848

Lingua tedesca: +44-131-458-6954

Lingua italiana: +44-131-458-6951

(L, G, V 8.00 - 17.00, Ma-Me, 8.00 – 16.00, ora di Greenwich)

Tariffa per chiamate con carta di credito: 25 \$ USA per chiamata (cambio in valuta locale al tasso applicabile per carte di credito più VAT applicabile).

Regione asiatica - Pacifico (ora locale di Singapore, ott. – aprile: L-V h. 6.00 - 16.00; aprile-ottobre h. L-V h. 5.00 - 16.00).

Tariffa per chiamate con carta di credito: 25 U.S. \$ per chiamata.

Australia (Sydney): +1-800-649-931

Hong Kong: +852-2-844-4456

Corea +822-767-2595

PRC: +852-2-844-4456

Singapore: +65-831-1311

Taiwan: +886-2-718-9915

Resto del mondo: Contattare il centro di assistenza del Nord-America al numero **+1-916-377-7000** (L-V h. 7.00 – 17.00, ora standard della costa pacifica degli Stati Uniti - PST). Tariffa per chiamate con carta di credito: 25 U.S. \$ per chiamata.

* Oppure contattare il rivenditore o il concessionario locale.

Formazione e supporto tecnici

Se si è registrati nei programmi Intel Processor Dealer Program (Nord America), Genuine Intel Dealer Program (Regione asiatica - Pacifico) o Intel Processor Integrator Program (Europa/America latina), è possibile partecipare alla formazione e supporto tecnici.

Stati Uniti e Canada: **1-800-538-3373**, int. 442 (L-V h. 5.00 - 17.00, PST)

Europa: contattare il rivenditore locale o inviare i propri dati via fax a European Literature al numero **+44 (0) 1793 513142**.

Asia: **+65-831-1379** (L-V h. 8:30 – 17.30, ora locale di Singapore) o via e-mail:

APAC_gid@ccm.isin.intel.com

