

3.1 BUS- Durchschaltung

660 614 B, C1-3

Stromlaufplan

Hardwareprogrammierung

SIGNALE VOM INTERNEN BUS

SIGNALE VOM EXTERNEN-BUS

KABEL II

KABEL I

| Stecker 1 | | | |
|-----------|--------|---|-------|
| | A | B | C |
| 1 | +5 | | +5V |
| 2 | +5V | | I-S07 |
| 3 | +5V | | I-S06 |
| 4 | +5V | | I-S05 |
| 5 | +5V | | I-S04 |
| 6 | +5V | | I-S03 |
| 7 | GO-EX | | I-S01 |
| 8 | GO-EX | | I-S02 |
| 9 | BE-DIS | | I-S08 |
| 10 | BE-DIS | | I-S11 |
| 11 | 0V | | I-S12 |
| 12 | | | I-S09 |
| 13 | | | I-S10 |
| 14 | | | I-S15 |
| 15 | | | I-S14 |
| 16 | | | I-S13 |
| 17 | | | I-S03 |
| 18 | | | I-D05 |
| 19 | | | I-D07 |
| 20 | | | I-D06 |
| 21 | | | I-D04 |
| 22 | | | I-D03 |
| 23 | | | I-D02 |
| 24 | | | I-D01 |
| 25 | | | I-D08 |
| 26 | | | I-D17 |
| 27 | | | I-D16 |
| 28 | | | I-D15 |
| 29 | 0V | | I-D14 |
| 30 | I-D12 | | I-D13 |
| 31 | I-D10 | | I-D11 |
| 32 | 0V | | 0V |

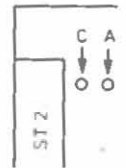
| Stecker 2 | | | |
|-----------|--------|--------|----------|
| | A | B | C |
| 1 | +5V | | +5V |
| 2 | +5V | | |
| 3 | +5V | | |
| 4 | +5V | | |
| 5 | +5V | | |
| 6 | +5V | | I-A06 |
| 7 | | Res 2 | |
| 8 | | GO-EX | |
| 9 | | BE-DIS | |
| 10 | | I-L/S | |
| 11 | | I-B/W | |
| 12 | | I-A02 | |
| 13 | I-A01 | | I-A06 |
| 14 | I-A05 | | I-A17 |
| 15 | I-A04 | | I-A10 |
| 16 | I-A11 | | I-A12 |
| 17 | I-A07 | | I-A08 |
| 18 | I-A09 | | N |
| 19 | I-A18 | | I-A19 |
| 20 | I-A16 | | I-A03 |
| 21 | I-A13 | | I-A15 |
| 22 | I-A00 | | I-A14 |
| 23 | | | |
| 24 | NE | | I-STPX |
| 25 | GE-INT | | MP |
| 26 | EXDADU | | INT-DADU |
| 27 | DE-EX | | DES-INT |
| 28 | BE | | FE |
| 29 | Ie/be | | L/S |
| 30 | Q-IN | | Q-OUT |
| 31 | GE-IN | | GE-OUT |
| 32 | 0V | | 0V |

| Stecker 3 | | | |
|-----------|-------|-------|-------|
| | A | B | C |
| 1 | DT7 | I d17 | I d17 |
| 2 | DT6 | I d16 | I d16 |
| 3 | DT5 | I d15 | I d15 |
| 4 | DT4 | I d14 | I d14 |
| 5 | ST5 | 0V | 0V |
| 6 | ST3 | ST4 | ST4 |
| 7 | ST1 | ST2 | ST2 |
| 8 | S09 | S10 | S10 |
| 9 | STPX | S08 | S08 |
| 10 | N | I n | I n |
| 11 | MP | I mp | I mpo |
| 12 | FE | I fe | I fe |
| 13 | NE | I ne | I ne |
| 14 | BE | I be | I be |
| 15 | L/S | I L/S | I L/S |
| 16 | D10 | I d10 | I d10 |
| 17 | D07 | I d07 | I d07 |
| 18 | D06 | I d06 | I d06 |
| 19 | D05 | I d05 | I d05 |
| 20 | D04 | I d04 | I d04 |
| 21 | D03 | I d03 | I d03 |
| 22 | D02 | I d02 | I d02 |
| 23 | D01 | I d01 | I d01 |
| 24 | D00 | I d00 | I d00 |
| 25 | S07 | 0V | 0V |
| 26 | S05 | S06 | S06 |
| 27 | S03 | S04 | S04 |
| 28 | S01 | S02 | S02 |
| 29 | 0V | S00 | S00 |
| 30 | I d13 | +5V | DT3 |
| 31 | I d12 | +5V | DT2 |
| 32 | I d11 | +5V | DT1 |

| Stecker 4 | | | |
|-----------|--------|---------|---------|
| | A | B | C |
| 1 | 0V | 0V | 0V |
| 2 | AS8 | I as8 | I as8 |
| 3 | AS4 | I as4 | I as4 |
| 4 | B/W | I b/w | I b/w |
| 5 | GO-EX | I goex | I goex |
| 6 | BE-DIS | I bedis | I bedis |
| 7 | RES 2 | I res 2 | I res 2 |
| 8 | I-ADS | I ads | I ads |
| 9 | AT9 | I a19 | I a19 |
| 10 | AT8 | I a18 | I a18 |
| 11 | AT7 | I a17 | I a17 |
| 12 | AT6 | I a15 | I a16 |
| 13 | AT5 | I a15 | I a15 |
| 14 | AT4 | I a14 | I a14 |
| 15 | AT3 | I a13 | I a13 |
| 16 | AT2 | I a12 | I a12 |
| 17 | AT1 | I a11 | I a11 |
| 18 | AT0 | I a10 | I a10 |
| 19 | A09 | I a09 | I a09 |
| 20 | A08 | I a08 | I a08 |
| 22 | A07 | I a06 | I a06 |
| 23 | A06 | I a05 | I a05 |
| 24 | A04 | I a04 | I a04 |
| 25 | A03 | I a03 | I a03 |
| 26 | A02 | I a02 | I a02 |
| 27 | A01 | I a01 | I a01 |
| 28 | A00 | I a00 | I a00 |
| 29 | 0V | 0V | 0V |
| 30 | AS2 | +5V | I as2 |
| 31 | AS1 | +5V | I as1 |
| 32 | 0V | +5V | 0V |

VORSICHT | A und C-Reihe sind getauscht

| Stecker 5 | |
|-----------|--------|
| 1 | Q-IN |
| 2 | GE-OUT |
| 3 | |
| 4 | Q-OUT |
| 5 | GE-IN |
| 6 | I ge |
| 7 | |
| 8 | |
| 9 | I q |

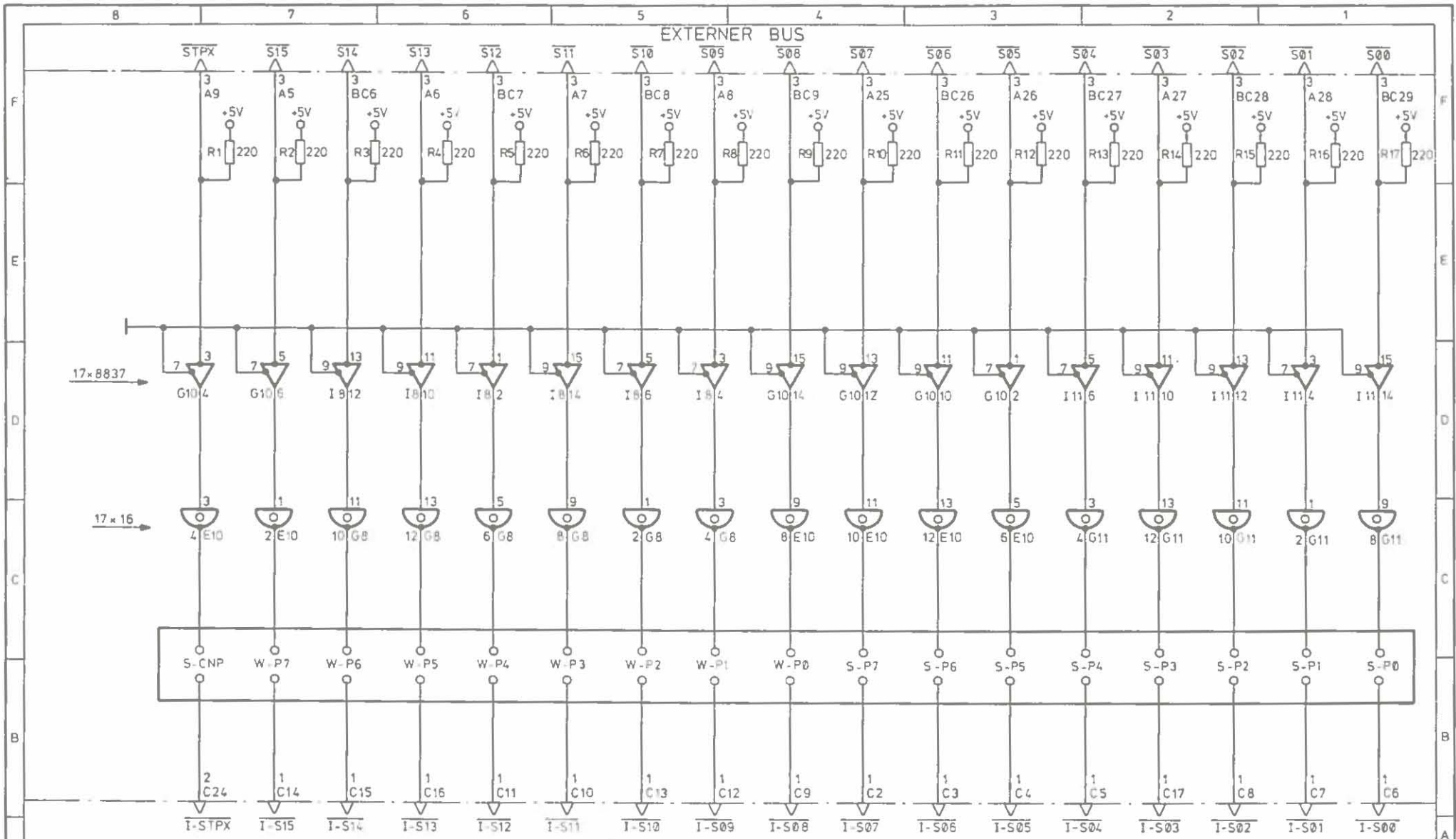


3101

| | | | | | | | |
|----------|---------|------|--|------------------------|--|-------|--|
| Datum | | Name | | Benennung | | | |
| Gez | 31.1.77 | Hahn | | BADU Busdurchschaltung | | | |
| Gepr | 4.11.77 | 78 | | Steckerbelegung | | | |
| Komm.-Nr | | | | | | | |
| C3 | 20.2.78 | | | Zeichn./Sach.-Nr | | | |
| C2 | 12.1.78 | L.P. | | Ind | | | |
| C1 | 13.9.77 | | | Zch.-Art | | | |
| Zust | | Name | | Abt./Sachb. | | Blatt | |
| Anderung | | Name | | CH2-Th. | | Blatt | |
| | | | | Ers.f | | Blatt | |
| | | | | Ers.d | | Blatt | |

Computer SYSTEME

6:60614 B 01 07 01

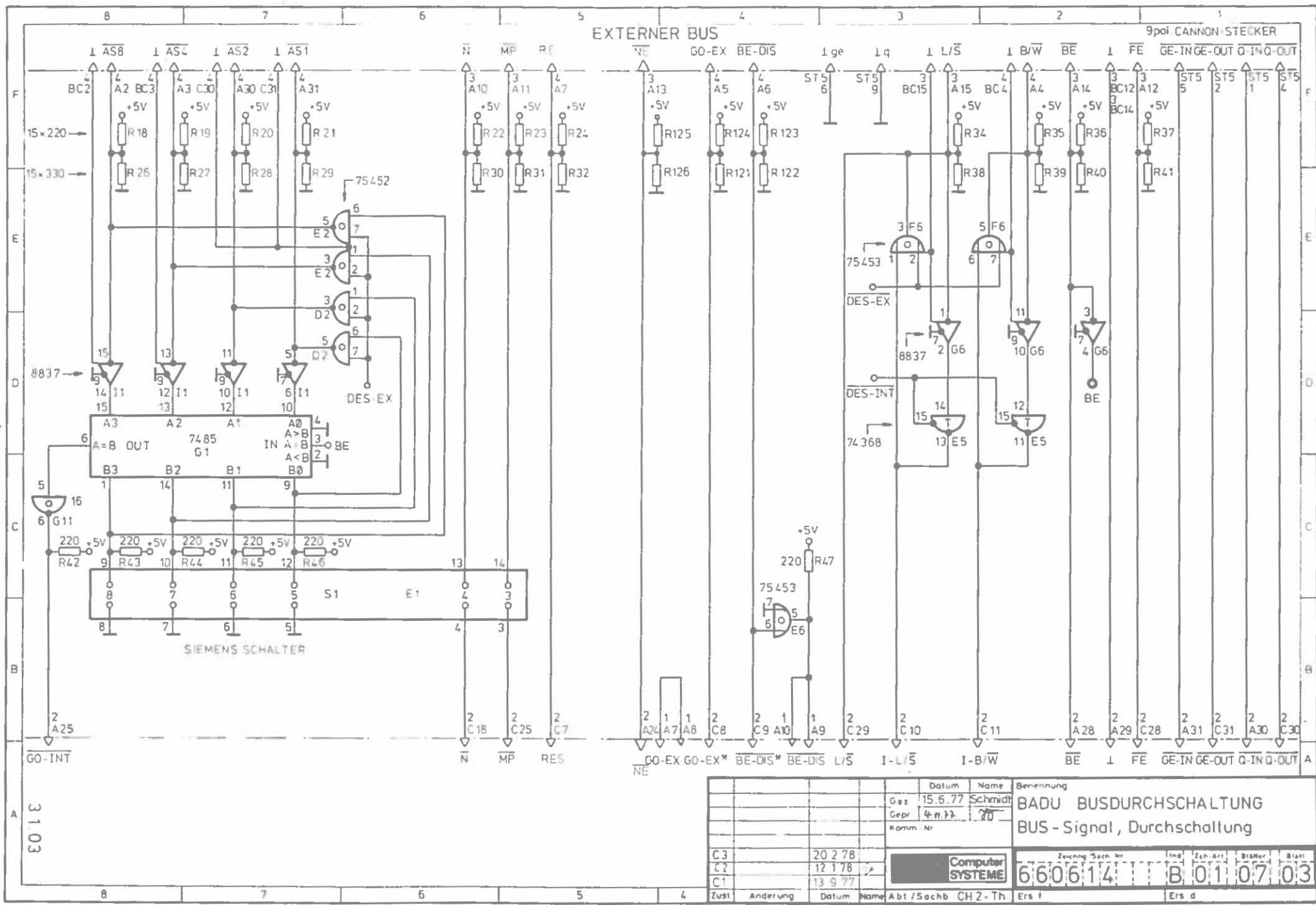


3.1.02

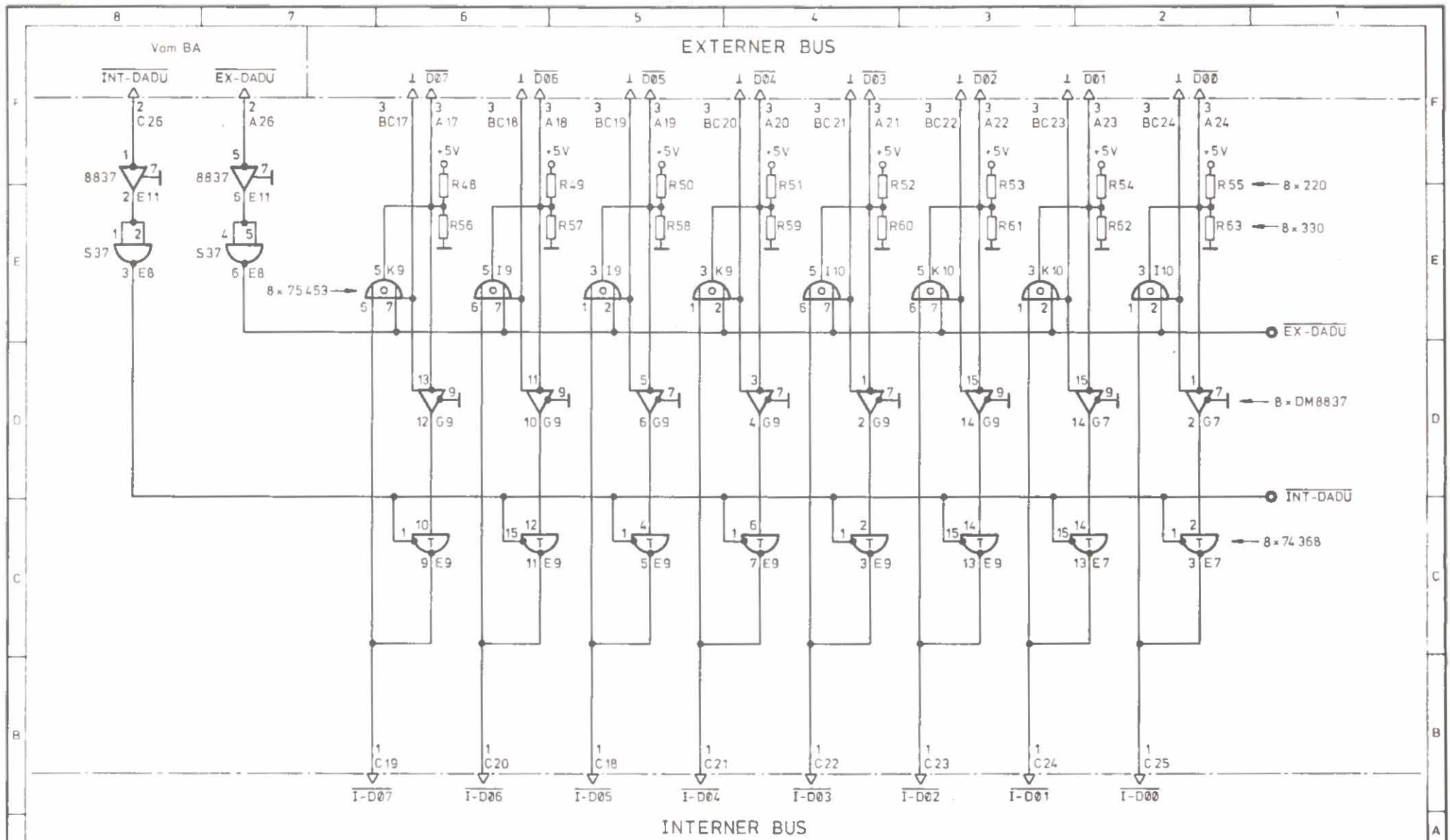
| | | | | | |
|-----------|----------|-------|------|-------------------------------|---------|
| Datum | | Name | | Benennung | |
| Gez. | 30.3.77 | Hahn | | BADU BUSDURCHSCHALTUNG | |
| Gepr. | 4.11.77 | | | Start - Durchschaltung | |
| Komm.-Nr. | | | | | |
| C3 | 20.2.78 | | | Zeichn./Sach-Nr. | |
| C2 | 12.1.78 | | | Ind. Zeich.-Art. Bisher Blatt | |
| C1 | 13.9.77 | | | 6:6:0:6:1:4 | |
| Zust. | Änderung | Datum | Name | Abt./Sachb. | CH2-Th. |
| | | | | Ers. f. | Ers. d. |



Computer SYSTEME
6:6:0:6:1:4
B 01 07 02



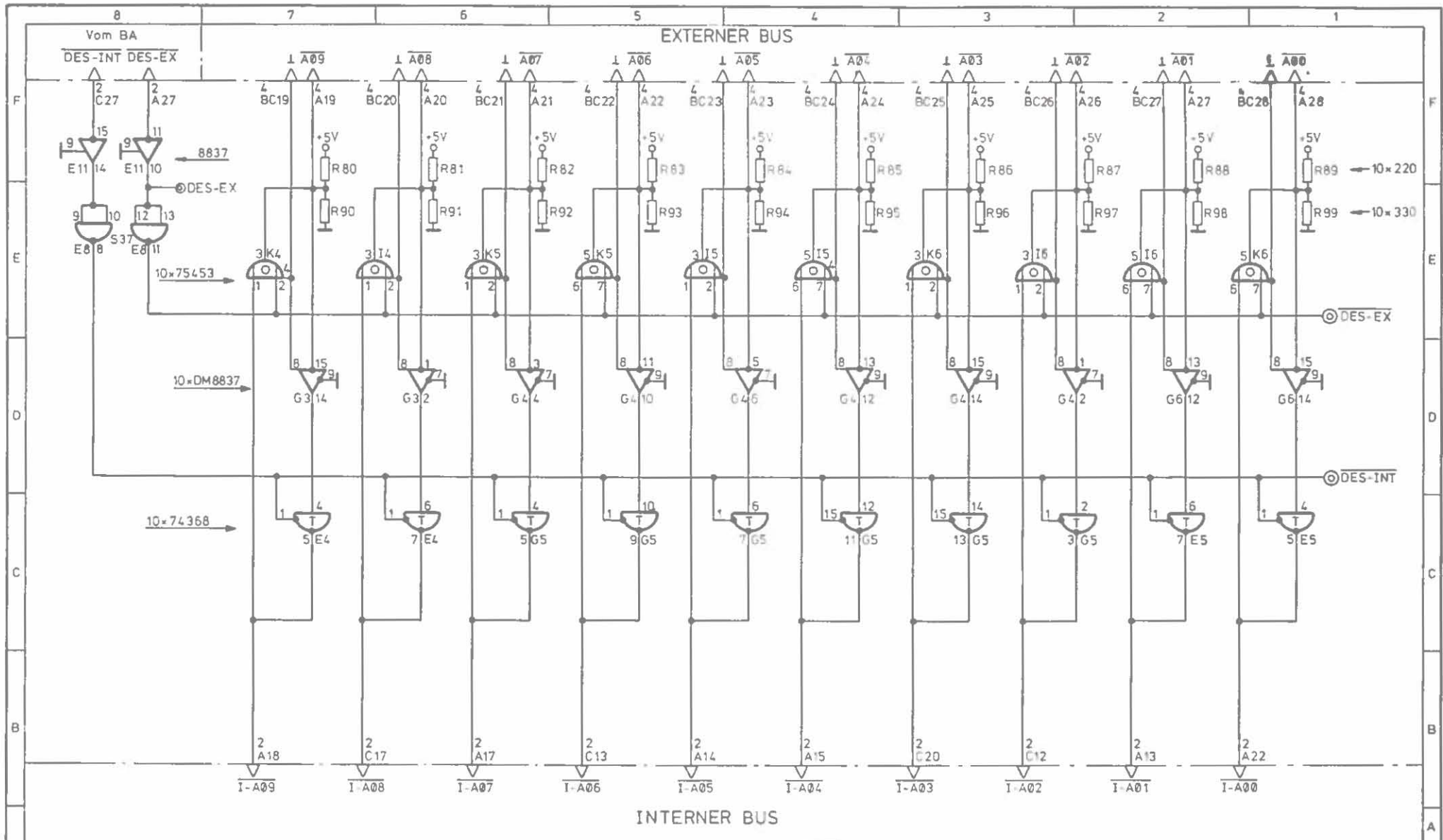
| | | | | | | | | | |
|-------------|----------|-------------------------|------|------------------------------|-------|-------|-----------|---------|-------|
| Datum | | Name | | Benennung | | | | | |
| Gez 15.6.77 | | Schmidt | | BADU BUSDURCHSCHALTUNG | | | | | |
| Gepr 4.7.77 | | 20 | | BUS - Signal, Durchschaltung | | | | | |
| Komm-Nr | | | | | | | | | |
| C.3 | 20.2.78 | Computer SYSTEME | | Zeichn. Sach. Nr. | | Ind. | Zch. Art. | Blätter | Blatt |
| C.2 | 12.1.78 | | | 6:606:14 | | B | 01 | 07 | 03 |
| C.1 | 13.9.77 | | | | | | | | |
| Zust | Anderung | Datum | Name | Abt./Sachb. CH 2 - Th | Ers f | Ers d | | | |



3104

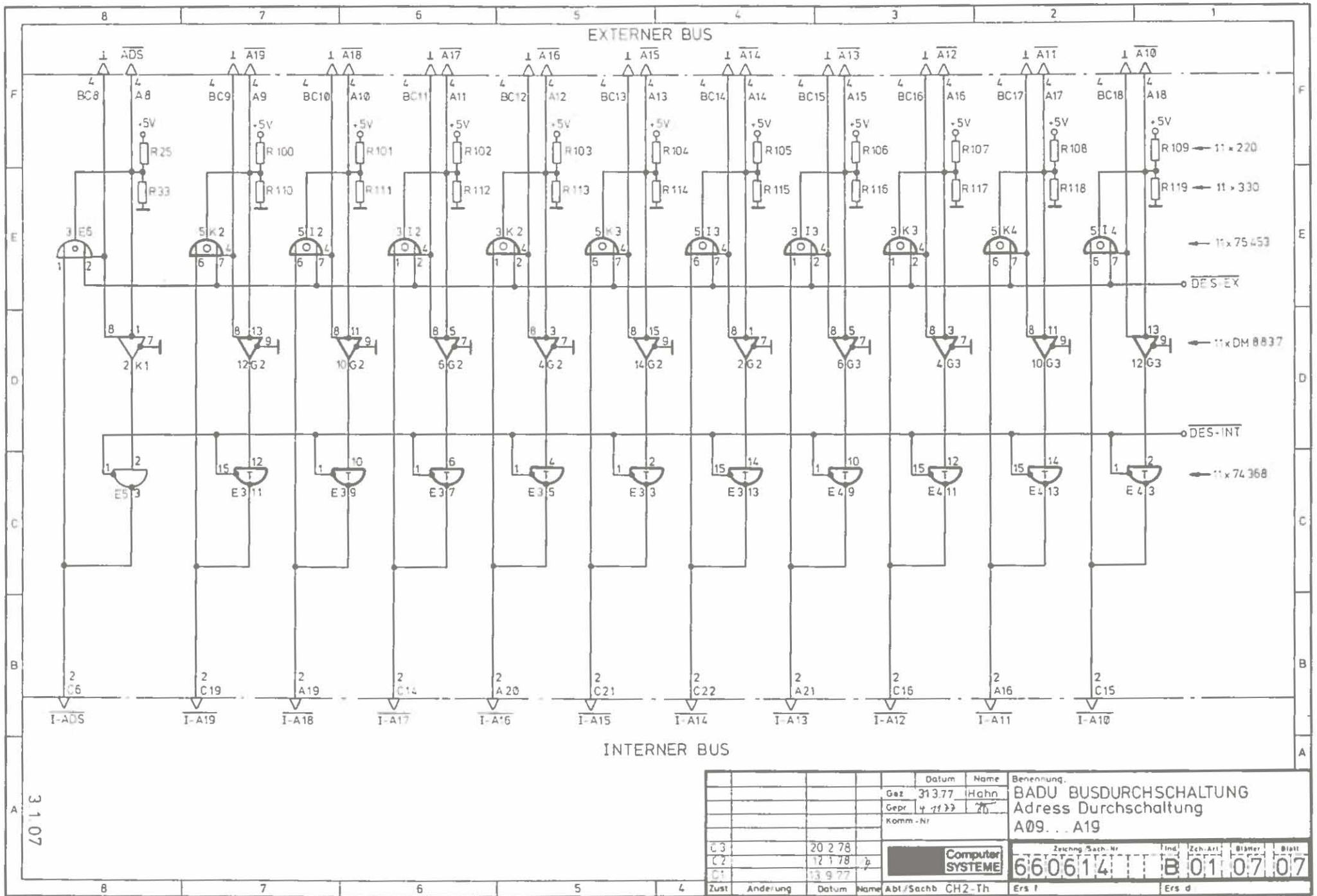
| | | | | | |
|------|----------|---------|---------|-------------|--------------------------------|
| | | Datum | Name | Benennung | |
| | | Gez | 31.3.77 | Schmidt | BADU BUSDURCHSCHALTUNG |
| | | Gepr | 4.11.77 | 25 | Daten-Durchschaltung D00...D07 |
| | | Komm-Nr | | | |
| C3 | 20.2.78 | | | | |
| C2 | 12.1.78 | (# | | | |
| C1 | 13.9.77 | | | | |
| Zust | Änderung | Datum | Name | Abt./Sachb. | CH2-Th |
| | | | | Ers f | Ers d |

| | | | | | |
|-----------|----------|------|-----------|---------|-------|
| Zeichnung | Sach-Nr. | Ind. | Zch. Art. | Blätter | Blatt |
| 660614 | | | B | 01 | 07/04 |



3 1 0 6

| | | | | | | |
|-----------|-----------|---------------------|-----------------|------------------------|-------|----------|
| Datum | | Name | | Benennung | | |
| Gez | 31 3 77 | Hahn | | BADU BUSDURCHSCHALTUNG | | |
| Gepr | 4 11 77 | | | Adress Durchschaltung | | |
| Komm.-Nr. | | | | A00...A09 | | |
| C3 | 20 2 78 | Computer SYSTEME | | Zeichn./Sach.-Nr. | | |
| L2 | 12 1 78 | | | 66 06 14 | lind | Zsh.-Art |
| C1 | 13 9 77 | | | B 01 | 07 | 06 |
| Zust | Abteilung | Datum | Name/Abt./Sachb | CH2-Th | Ers f | |



3.1.07

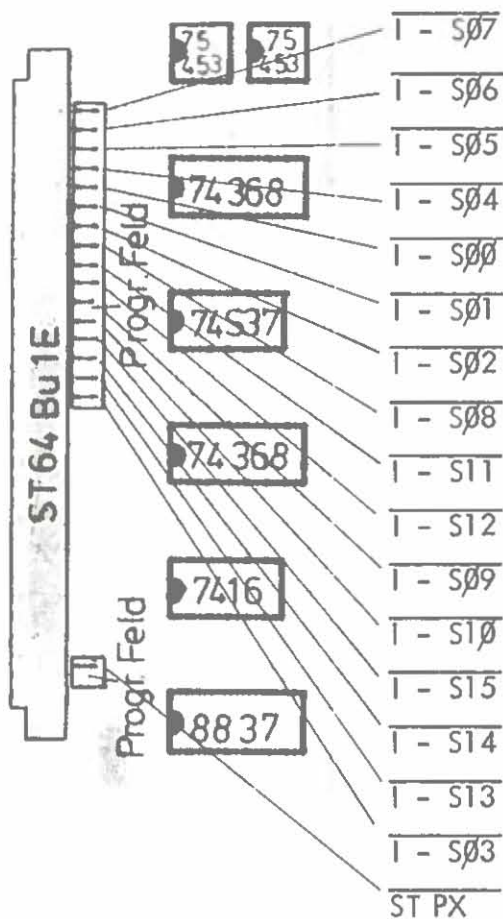
| | | | | | | | | | |
|---------------|----------|------------------|------|------------------------|--------|------|-----------|---------|-------|
| Datum | | Name | | Benennung | | | | | |
| 31.3.77 | | Hahn | | BADU BUSDURCHSCHALTUNG | | | | | |
| Gepr. 4.11.77 | | 76 | | Address Durchschaltung | | | | | |
| Komm.-Nr. | | | | A09... A19 | | | | | |
| C3 | 20.2.78 | Computer SYSTEME | | Zeichn./Sach.-Nr. | | Ind. | Zch.-Art. | Blätter | Blatt |
| C2 | 12.1.78 | 660614 | | B 01 | | 07 | 07 | | |
| C1 | 13.9.77 | Ers. I | | Ers. d | | | | | |
| Zust. | Änderung | Datum | Name | Abt./Sachb. | CH2-Th | | | | |

BUS DURCHSCHALTUNG 660 614

Schalter S1 (Platz E1 auf der Leiterseite)

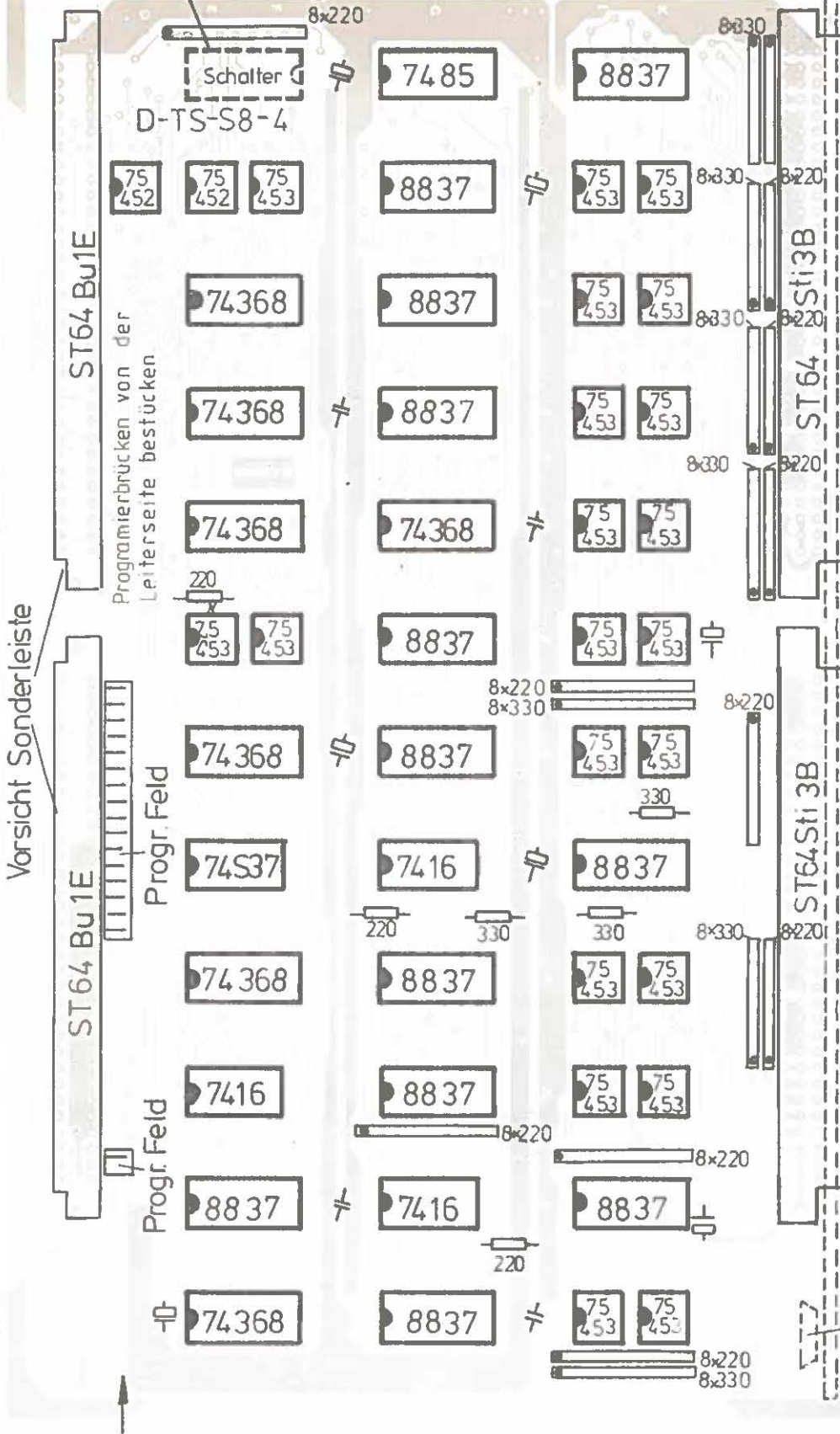
| | | |
|---|-------------------|------------------|
| 1 | frei | |
| 2 | frei | |
| 3 | \overline{MP} | |
| 4 | \overline{N} | |
| 5 | $\overline{A S1}$ | } Gehäuseadresse |
| 6 | $\overline{A S2}$ | |
| 7 | $\overline{A S4}$ | |
| 8 | $\overline{A S8}$ | |

Programmierfeld für Startdurchschaltung



Leiterseitig einsetzen

Bauhöhe 7,7 mm
Sperrschicht
und Tantal auf
5 mm Schlauch
setzen.



Stecker nicht
annieten

Zusammen mit Steckerblech
nach Zeichn. 660 100 053
einlöten

Stecker nicht
annieten

Zusammen mit
Steckblech ein-
löten

Vorsicht Sonderleiste

Programmierbrücken von der
Leiterseite bestücken

Drahtbrücken einlöten

3.1.09

- abkleben
- trennen
- nach U.S. Wäsche einsetzen
- auf der Lötseite bestücken

$\text{---} \text{---} \text{---}$ 0,1 μ F / 12 V
Sperrschicht

$\text{---} \text{---} \text{---}$ 10 μ F / 16 V
Tantal

BUS DURCHSCHALTUNG

LP.Nr.: 660 614 000 B

Gezeichnet 9.1.78 Flemmig

Geprüft 10.1.78

Bearbeiter 1 23.1.78
CH2-Thon. 2 21.3.78

BESTÜCKUNG

660 614 B.C1-3

DIETZ

Computer
SYSTEME